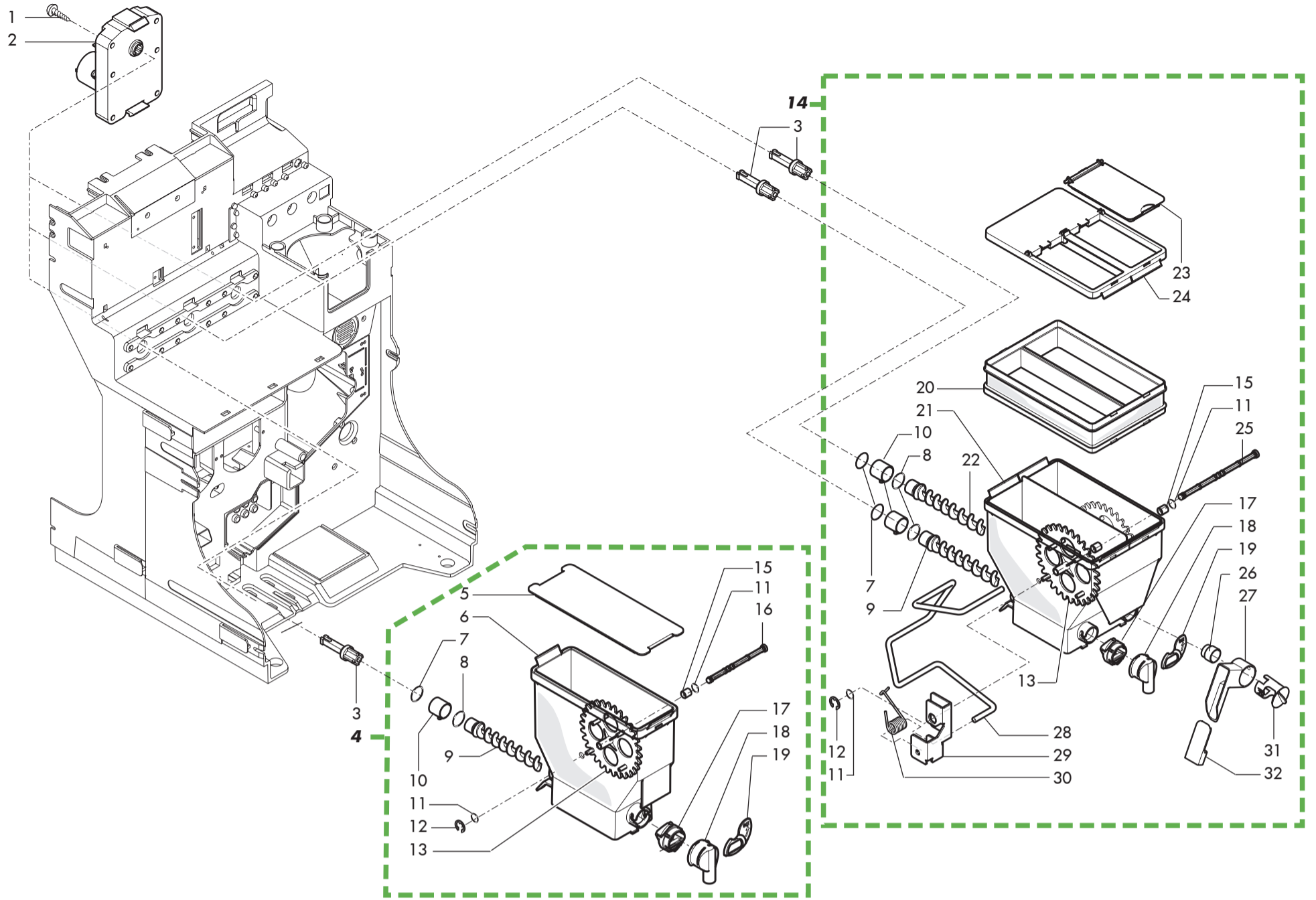


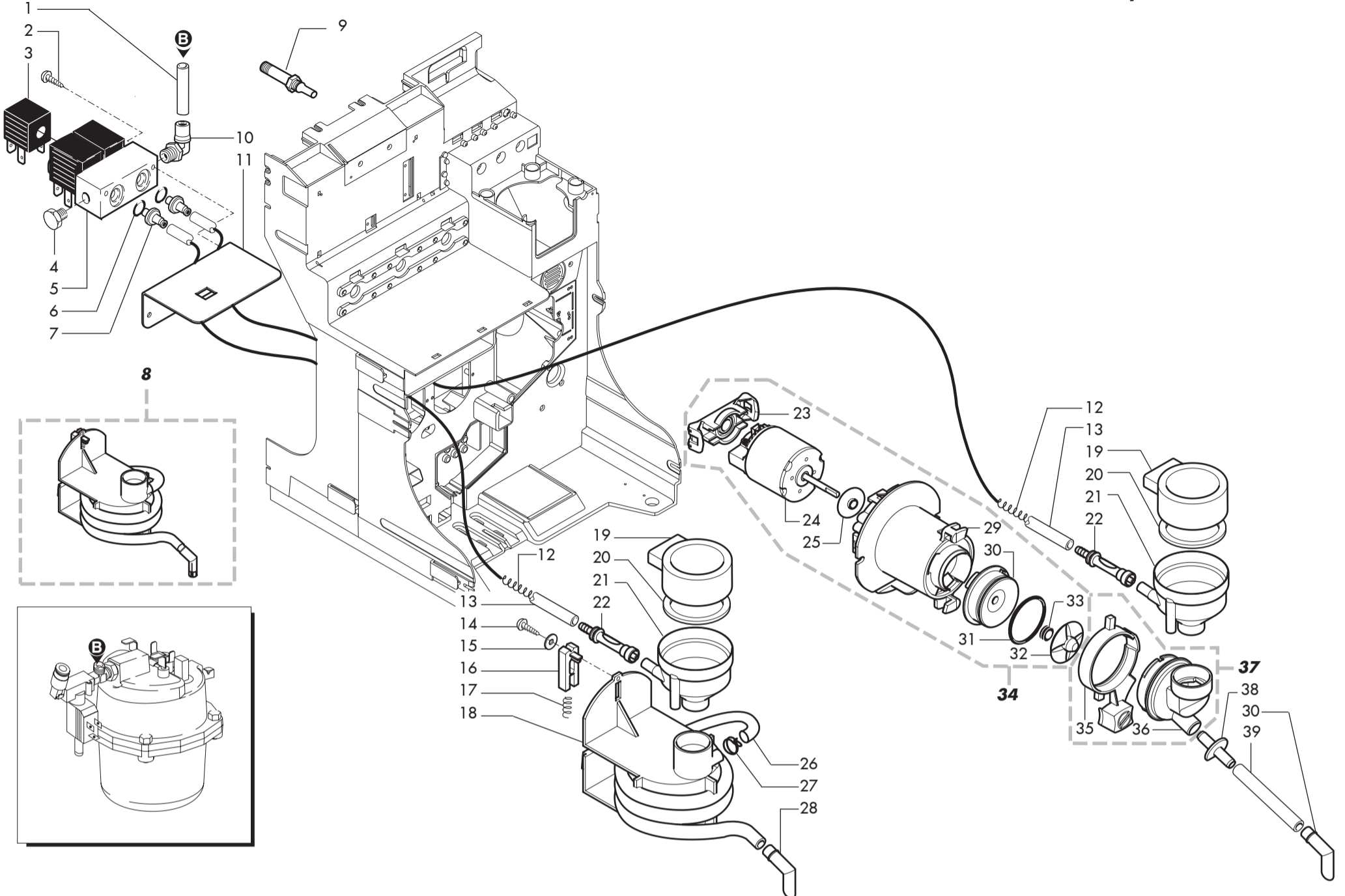
Pos. Codice	Descrizione	Note
1	9121.009.00A Motore con ventola 230 V	
2	11007018 Supporto motori solubili 5P07	
3	U207.002 Rosetta piana 4,3x9 uni 6592 znp	
4	U302.003 Dado Esagonale M4 UNI 5588 ZNP	
5	U116.006 Vite aut. pt TCB 3,5x12 WN 1441 ZNP	
6	129583102 Vite tcb m4x12 din 7500 c zinc	
7	12001070 Tappo polycap lpn600-053-idpe	
8	11008350 Supporto cerniere superiori	
9	11007010 Piastra montaggio 5P07	
10	NE05.002 Microinterruttore x motoriduttore	
11	9161.202.150 Bilancere x micro fondi	
12	9161.221 Molla x bilancere supp.micro fondi	
13	11011159 Piedino In Gomma 85sh X 5P07	
14	11008835 Ass.contenitore caffè' 5P07	
15	NE05.018 Microinterruttore	
16	U302.001 Dado Esagonale M5 UNI 5588 ZNP	
17	U110.003 Vite aut.TCB 3,5x9,5 DIN 7981 F NIK	
18	U207.004 Rosetta Piana 4,3x16 UNI 6592 ZNP	
19	11007015 Coperchio cont.caffè' in grani 5p07	
20	11007014 Contenitore caffè' in grani 5P07	
21	1813.027.A20 Serranda x campana caffè	
22	11006046 Perno x caldaia	
23	11007799 Cassetto aspirazione mixers 5P07	
24	11007011 Supporto ugelli 5P07	
25	11008460 Piastra copertura vano di drenaggio	
26	U142.008 Panelvit TSP 3,5x12 DIN 7505 A ZNP	

Pos. Codice	Descrizione	Note



Pos. Codice	Descrizione	Note
1	U110.008	Vite aut.TCB 3,5x22 DIN 7981 F NIK
2	9121.216.00P	Motoriduttore kenta 90 rpm 24V
3	9111.586.050	Perno x motori Kenta
4	11007972	Ass.contenitore solubile
5	11007974	Coperchio contenitore solubile
6	11001576	Base contenitore solubile singolo
7	140328461	Or metrico 0190-10 in EPDM
8	NM03.013	OR T 2,3 D 15 NBR
9	9111.701	Coclea contenitore doppio
10	11005457	Boccola posteriore un solo aggancio new
11	NM03.022	Or ORM 0060-10 NBR
12	U701.003	Anello elastico 7 UNI 7434
13	9111.702	Ruota contenitore doppio
14	11007162	Ass.contenitore doppio c/agitatore 5p07
15	9111.704	Boccola per ruota
16	11001580	Perno ruota dentata cont.solub.singolo
17	9111.630.060	Boccola x serbat. polveri c/agganci
18	9111.629.060	Bocchetta x tramoggia x agganci
19	9111.338.270	Paratia chiusura bocchetta arancio
20	11007016	Prolunga contenitore doppio 40mm
21	9111.680	Base contenitore solubili doppio
22	11001658	Coclea per deviatore
23	9111.683	Coperchio solubili
24	9111.682	Coperchio cont. solubili doppio
25	9111.703	Perno doppio per ruota
26	11001654	Boccola contenitore
27	9111.425.060	Condotto polvere orientabile
28	9111.736	Filo agitatore
29	9111.735	Piastrina x agitatore
30	9111.731	Molla agitatore
31	9111.457.060	Boccola x condotto DX-SX Cosmec
32	9111.428.060	Tappo x condotto DX-SX

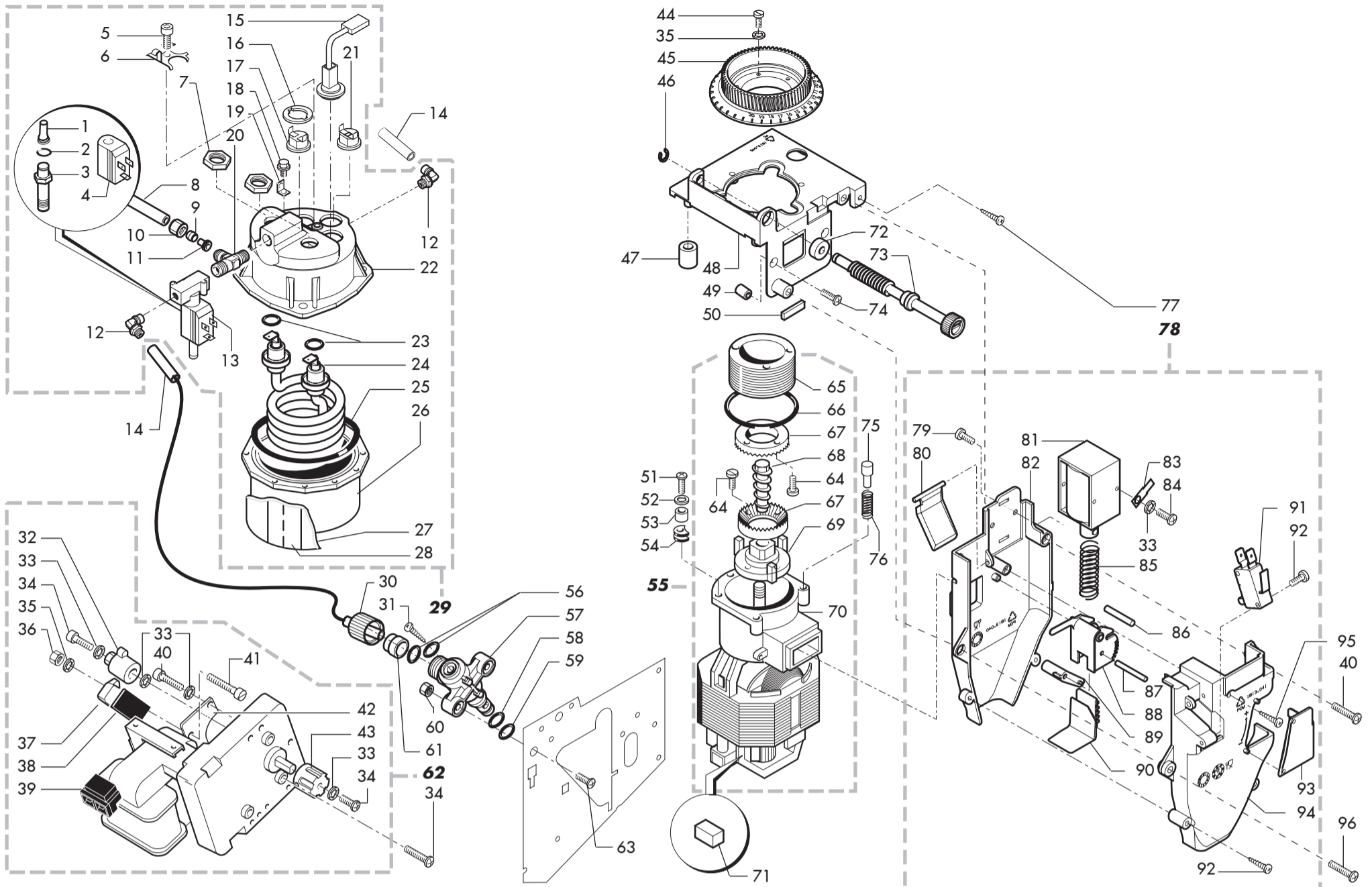
Pos. Codice	Descrizione	Note
-------------	-------------	------



Pos. Codice	Descrizione	Note
1	9971.015	Tubo teflon 4x6 L.2 metri
2	129516803	Vite TCB 3,5X19 DIN 7981 NIK
3	20005373	Bobina x elettrov.Olab 3 vie 24V DC
4	NR07.040	Tappo in ottone 1/8 gas conico
5	11007165	Blocchetto 2 elettrov. 3 vie 24V dc 5P07
6	NM01.004	OR 2025 silicone
7	9991.006	Raccordo portagomma
8	11008891	Ass.mixer the' a spirale 5P07
9	20005374	Ass.nucleo mobile Olab
10	NR10.014	"Raccordo 1/8" D.6 orientabile"
11	11007790	Piastra x blocchetto e/v 5P07
12	11011158	Molla x tubo prod. l.45mm
13	9972.022	Tubo silicone 5x8 L.2 metri
14	U116.005	Vite aut.PT TCB 3,0x8 WN 1441 ZNP
15	U207.004	Rosetta Piana 4,3x16 UNI 6592 ZNP
16	9111.209.060	Cursore x fissaggio mix a spirale
17	9111.211	Molla x cursore miscelatore
18	9111.643.060	Miscelatore the x tubo 11 mm
19	9111.010.060	Coperchio x imbuto marron
20	9111.011.060	Guarnizione x imbuto marron
21	9111.009.060	Imbuto x polveri marron
22	1863.A07	Ass. ugello espresso
23	9111.771.270	Agg.motore arancio RAL2004 mixer'05
24	9121.248.00P	Motore mixer '05 24V DC
25	9111.773.060	Anello protezione motore mixer'05
26	9972.320	Tubo silicone marrone 7x11 L.2000 mm
27	NV99.072	Fascetta stringitubo D.11,6/12,3
28	1813.109.050	Ugello
29	9111.769.150	Flangia mixer '05
30	9111.770.060	Copertura flangia mixer '05
31	NM03.012	OR ORM 0320-25 NBR
32	9111.772.060	Ventolina a disco mixer '05
33	NM05.015	V-ring mixer '05
34	9110.160.06P	Ass.mixer '05 24V DC
35	9111.230.270	Ghiera bloccaggio mixer arancio RAL
36	9111.227.060	Corpo mixer
37	9110.027.060	Ass.corpo mix
38	9111.232.060	Manicotto portatubo Standard
38	9111.233.060	Manicotto portatubo decaffeinato
39	9972.057	Tubo silicone marron 5x8 L.2000 mm

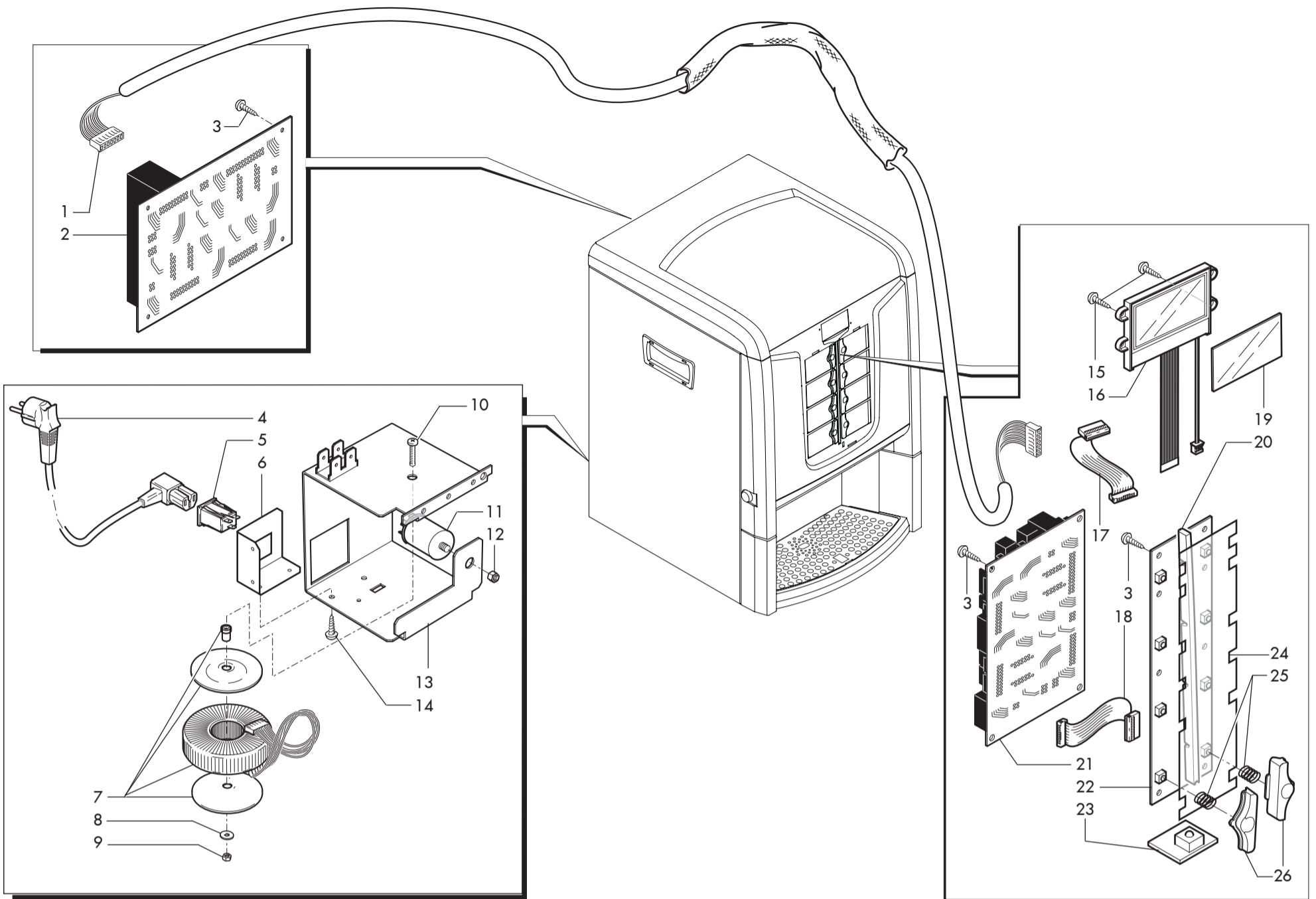
solo decaffeinato

Pos. Codice	Descrizione	Note
-------------	-------------	------



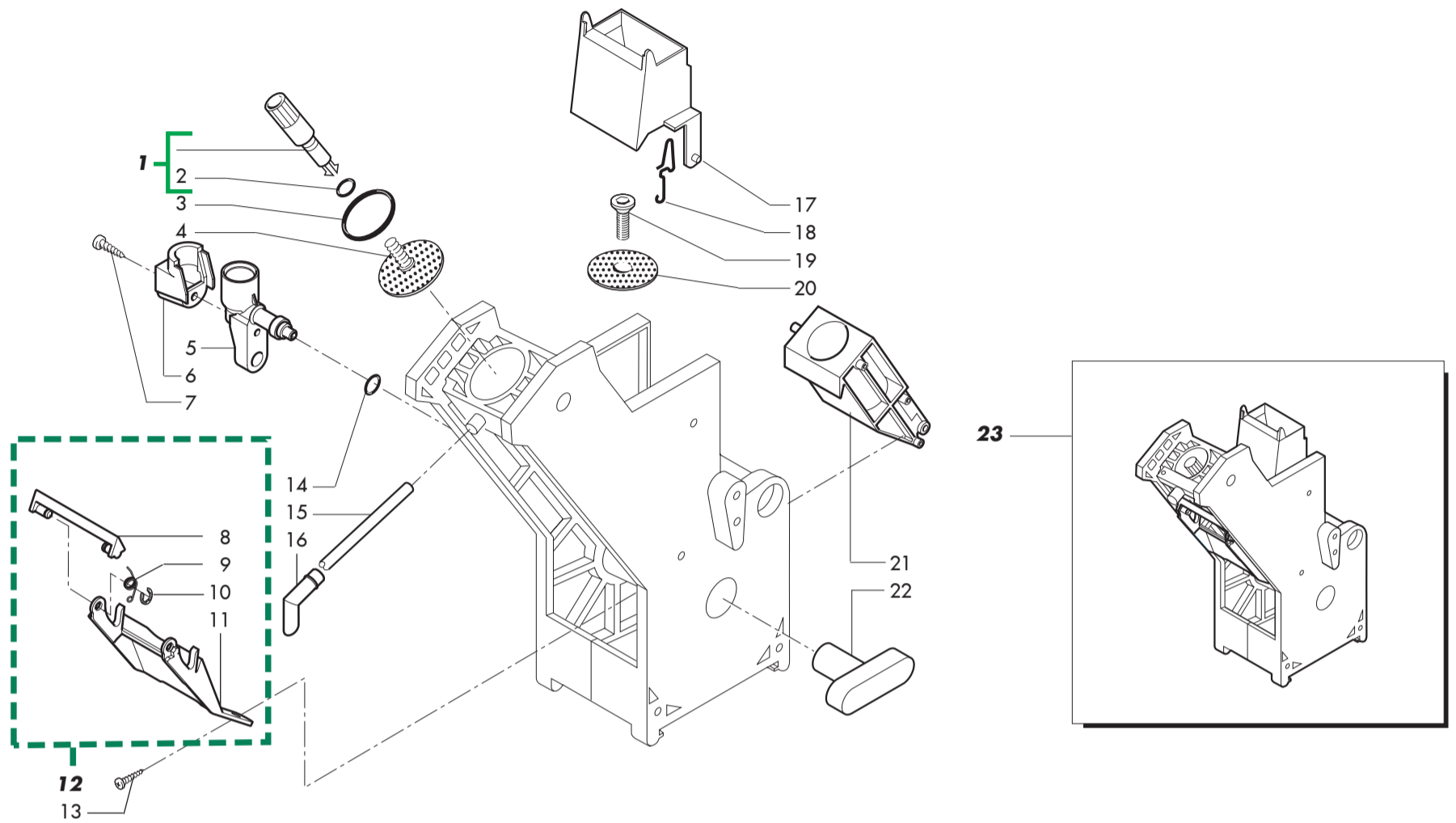
Pos.	Codice	Descrizione	Note
1	0862.R16	Ass. nucleo mob. D.9. spec. molla dura	
2	0862.R17	ORM 0-100 10x1,5 NBR sopra bobina	
3	0862.R15	"Ass. canotto 3/2 vie ""E"" or. sup. D.1.7"	
4	0862.R07	Bobina x MM 3 vie 24V DC M249	
5	12001052	Vite TCEI M4,0X6 UNI 5931 8.8 ZIN	
6	226830200	Molla ferma 3 termostati+termofusib	
7	9991.029	Dado per resistenza	
8	9971.051	Tubo teflon 4x6 L. 250 mm	
9	9991.008	Boccola esterna d.6	
10	9991.007	"Dado x raccordo 1/8""	
11	9991.009	Boccola interna d.4	
12	NR10.014	"Raccordo 1/8"" D.6 orientabile"	
13	9121.145.00P	"Elettrovalvola ""MM"" 3 vie DC"	
14	11009785	Tubo teflon 3x6 l=250 mm	
15	11000316	Assieme sensore orizzontale SG200	
16	9991.085	Rondella fermatermostati	
17	NE09.021	Termostato 150°NC faston 90°	
18	U023.020	Vite TCEI M6x20 UNI 5931 8.8 ZIN	
19	NE15.031	Linguetta maschio piana 6,3 D.6,3	
20	9991.211	Raccordo a T x caldaia	
21	189428700	Termostato 175° int-15L-5126	
22	11000395	Corpo superiore M6 new	
23	11000972	Or 3050 FKM 80 FD peroxidica	
24	9011.255.00A	Resistenza caldaia	
25	NM04.010	OR ORM 0730-40 VITON 75 FDA	
26	9011.224	Corpo inferiore M6 vending	
27	9011.254	Isolante caldaia ottone	
28	9991.161	Nastro caldaia acqua e vapore	
29	11008744	Ass.caldaia 5P07 230V	
30	11005743	Godrone femmina M14	
31	U109.037	Vite aut.TCB 4,8x13 DIN 7981 C NIK	
32	9991.037	Camma per motoriduttore 1 micro	
33	128310404	Rosetta UNI 8842 A4 brunita	
34	129824002	Vite TCB M4X10 UNI 7687 ZNP	
35	U208.002	Rosetta dent. 3,3x6,9 UNI 3703 BRU	
36	U302.002	Dado Esagonale M3 UNI 5588 ZNP	
37	NE05.002	Microinterruttore x motoriduttore	
38	9991.014	Cartoncino x microinterruttori	
39	9121.008.00A	Motoriduttore pacco 30 230/240V	
40	129825502	Vite TCB M4X25 UNI 7687 ZNP	
41	U034.003	Vite TCI M3,0x20 UNI 6107 ZNP	
42	9991.015	Piastrina x microinterruttori	
43	9991.013	Giunto x motoriduttore	
44	U043.007	Vite TCBC M3,0x8 UNI 7687 ZNP	
45	1813.103.A20	Ghiera di regolazione macine	
46	U701.011	Anello elastico 5 uni 7434	
47	1813.046.050	Gommino supporto macinino	
48	1813.045.A20	Supporto macinino	

Pos.	Codice	Descrizione	Note
49	1813.097.A20	Distanziale x macinacaffè H=11	
50	1813.177	Guarnizione supporto macinino	
51	U043.004	Vite TCBC M4,0x16 UNI 7687 ZNP	
52	U203.001	Rosetta Piana 4,3x8 UNI 1749 ZNP	
53	9141.003	Distanziale x gommino	
54	9991.005	Gommino macinacaffè	
55	11009741	Ass.motore macinacaffè' 220/230V 5P07	
56	140321462	OR 2018 in silicone	
57	11005370	Perno x manicotto	
58	NM01.035	OR ORM 0090-20 silicone	
59	NM01.057	OR ORM 0050-20 silicone	
60	U302.003	Dado Esagonale M4 UNI 5588 ZNP	
61	11005741	Boccola esterna d.6	
62	11008960	Ass.motoriduttore 230V 5P07	
63	U044.013	Vite TSPC M4,0x12 UNI 7688 ZNP	
64	129761402	Vite TC M3x8 UNI 6107 ZNP	
65	9141.008	Vite di regolazione manopola	
66	140321560	OR 3187 IN NBR	
67	126520119	Macina x motore tipo Battistini	
68	9141.001	Vite di incremento	
69	9141.007	Ventolina	
70	9140.002.00A	Ass. motore con calotta 230V	
71	0701.R34	Spazzola x motore macinacaffè	
72	1813.159	Gommino antivibrazione	
73	1813.104.A20	Vite regolazione macinino	
74	U044.022	Vite TSPC M4,0x25 UNI 7688 ZNP	
75	9141.005	Perno manopola	
76	126769118	Molla x perno ferma manopola (H=19)	
77	U116.006	Vite aut. pt TCB 3,5x12 WN 1441 ZNP	
78	1813.A10.A2A	Ass. dosatore 6-11 gr.	
79	129851921	Vite TSP M3X6 UNI 7688 Inox	
80	1813.042.A20	Paletta dosatore	
81	9121.235.00A	Elettrom. per dosatore con nucleo	
82	1813.040.A20	Guscio dosatore	
83	NE15.003	Linguetta maschio piana 6,3 D 5,2	
84	U043.020	Vite TCBC M3,0x6 UNI 7687 ZNP	
85	1813.127	Molla x elettromagnete dosatore	
86	1813.092	Perno elettromagnete	
87	1813.091	Perno x regolatore dosatore	
88	1813.043.A20	Regolatore dosatore	
89	1813.078.A20	Leva regolazione	
90	1813.044.A20	Paletta x regolatore	
91	NE05.062	Microinterruttore c/rotella	
92	U116.004	Vite aut.PT TCB 3,0x16 WN 1441 ZNP	
93	1813.191.A20	Copertura dosatore	
94	1813.041.A20	Guscio esterno dosatore	
95	129514003	Vite TCB 2,9x22,2 DIN 7981 NIK	
96	U043.011	Vite TCBC M4,0x12 UNI 7687 ZNP	



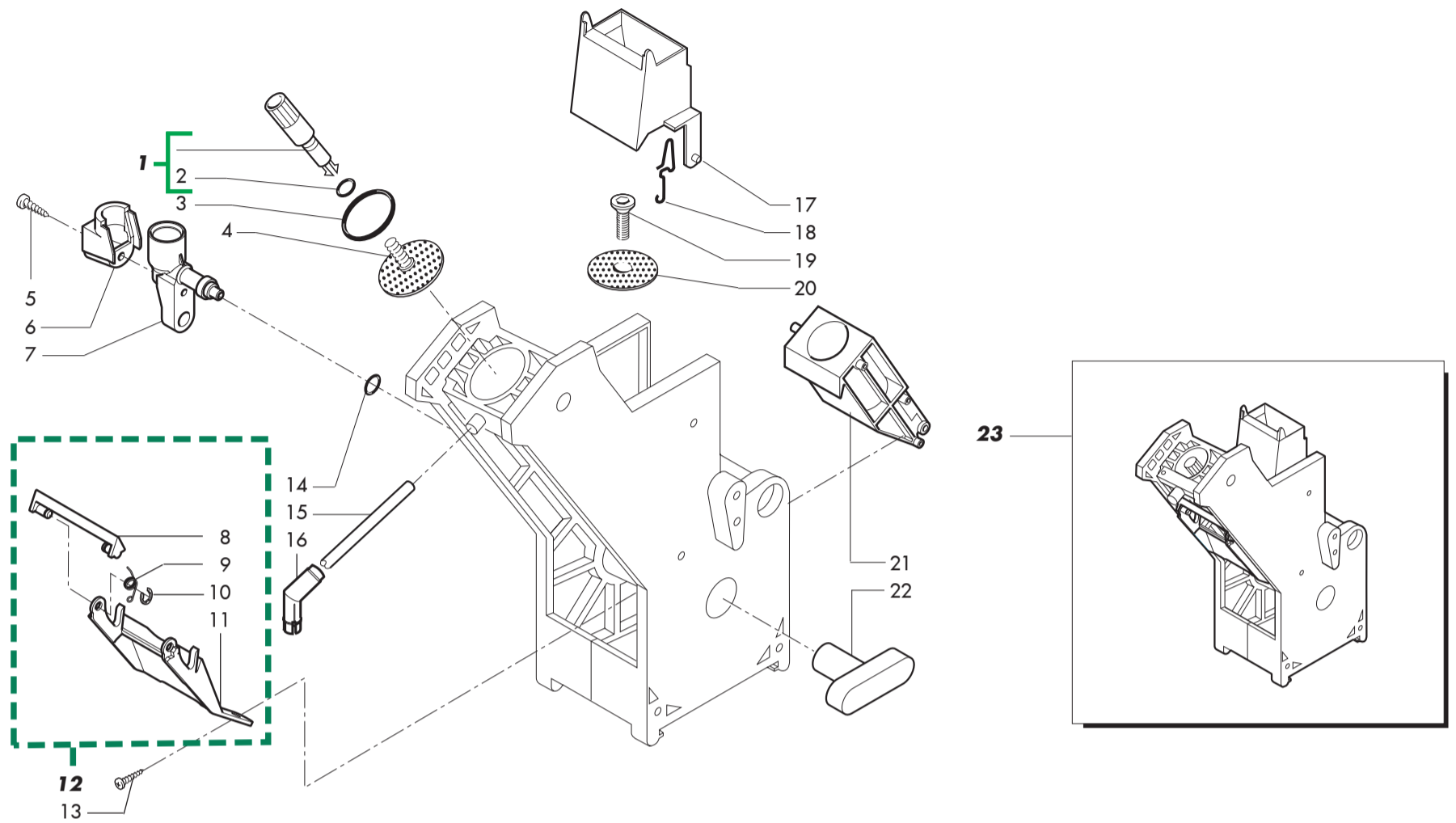
Pos. Codice	Descrizione	Note
1	11009349	Flat Cable 26 Poli 5P07
2	11008068	Scheda pwr DA5P-2007
3	U116.006	Vite aut. pt TCB 3,5x12 WN 1441 ZNP
4	NE01.050	Cavo Schuko con spina EN60320 C13
5	187850400	Presca autoblocc.tripolo OCS Lavazza
6	11000546	Squadretta x presa vaschetta
7	NE19.010	Trasformatore toroidale D.A. 8P
8	U208.009	Rosetta Dent. 8,4x15 UNI 3703 BRU
9	U310.005	Dado autobloc.m8 uni 7473 znp
10	U005.021	Vite te M8,0x50 uni 5739 znp
11	184651500	Filtro antidist.16A F.NC.16.10.474.472.A
12	U302.007	Dado esagonale M8 UNI 5588 ZNP
13	11008417	Piastra parti elettriche
14	U110.003	Vite aut.TCB 3,5x9,5 DIN 7981 F NIK
15	129515603	Vite tcb 3,5x9,5 din 7981 nik
16	12000884	Display grafico OCS
17	11009350	Flat cable 14 poli display/cpu 5P07
18	11009487	Flat cable 24 poli tastiera/cpu
19	11007792	Vetrino display 5P07
20	11007796	Pista luce 5P07
21	11008979	As.cpu+sw DA5P my07
22	11008194	Scheda kbd meccanica DA5P-2007
23	11009520	Scheda Led Porta DA5P-2007
24	11010937	Foglio pvc x tastiera 5P07
25	0875.151	Molla x piastr. scorrevole
26	11008352	Tasto plastica 5P07

Pos. Codice	Descrizione	Note
-------------	-------------	------



Pos. Codice	Descrizione	Note
1	9169.A14.060	Ass. perno x doccia completo marrone
2	NM02.006	OR R5 EPDM
3	140322061	OR 4112 in EPDM
4	324000100	Doccia ac.inox d=34 c/vite x gruppo
5	11005371	Manicotto gruppo caffè'
6	11010013	Carter x manicotto gruppo preriscaldamento
7	129512921	Vite TCB 2,9x12,7 DIN 7981 Inox
8	9111.537.060	Raschiatore gruppo caffè marrone
9	9111.520	Molla x raschiatore sezione 0.6
10	U701.006	Anello elastico 3,2
11	9111.539.060	Forcella per raschiatore
12	9110.067.060	Ass. raschiatore x SG500/700
13	U110.013	Vite aut.TCB 3,9x6,5 DIN 7981 F NIK
14	140321462	OR 2018 in silicone
15	9972.057	Tubo silicone marron 5x8 L.2000 mm
16	1813.109.050	Ugello
17	322001201	Raschiatore mobile marron TYP stretto
18	9161.425	Molla x tramoggia
19	129851921	Vite TSP M3X6 UNI 7688 Inox
20	324000200	Doccia ac.inox d=34 x gruppo
21	222711101	AS.cont.caf.mac.mar.D=36 S/FO.X ras
22	9161.021.060	Chiave x gruppo caffè' marron
23	11005421	Gruppo caffè' 7gr Cristallo600

Pos. Codice	Descrizione	Note
-------------	-------------	------



Pos. Codice	Descrizione	Note
1	9169.A14.150	Ass. perno x doccia completo grigio
2	NM02.006	OR R5 EPDM
3	NM01.044	OR ORM 0320-40 silicone
4	9161.036	Doccia superiore x gruppo
5	129512921	Vite TCB 2,9x12,7 DIN 7981 Inox
6	11010013	Carter x manicotto gruppo preriscaldamento
7	11005371	Manicotto gruppo caffè
8	9111.537.150	Raschiatore gruppo caffè grigio
9	9111.520	Molla x raschiatore sezione 0.6
10	U701.006	Anello elastico 3,2
11	9111.539.150	Forcella per raschiatore
12	9110.067.150	Ass. raschiatore x SG500/700
13	U110.013	Vite aut.TCB 3,9x6,5 DIN 7981 F NIK
14	140321462	OR 2018 in silicone
15	9972.057	Tubo silicone marron 5x8 L.2000 mm
16	9111.349	Ugello erogazione gomito
17	322001259	Raschiatore mobile grigio (stretto)
18	9161.425	Molla x tramoggia
19	129851921	Vite TSP M3X6 UNI 7688 Inox
20	9161.037	Doccia inferiore x gruppo
21	11002626	Ass.contenitore caffè'grigio 9 gr.
22	9161.021.060	Chiave x gruppo caffè' marron
23	11005422	Gruppo caffè' 9gr Cristallo600

Pos. Codice	Descrizione	Note