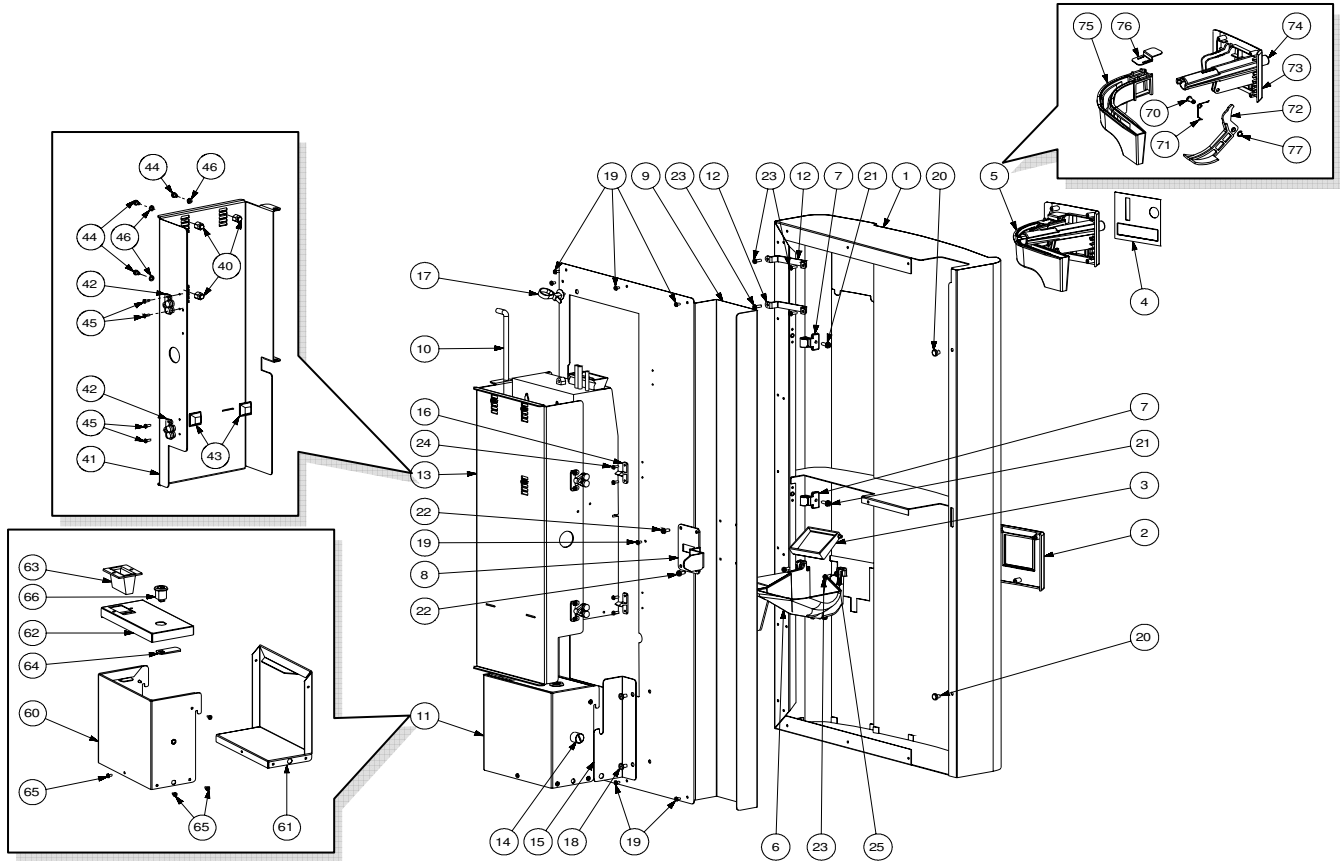


Rif.	Codice	Denominazione	Versioni	Rif.	Codice	Denominazione	Versioni
1	1813.130.840	Assieme Mobiletto Saldato Blu Glitter					
1	11002694	Assieme Mobiletto Saldato Beige					
2	1813.138.840	Cerniera Mobiletto Blu					
2	11003025	Cerniera Per Mobiletto Inferiore Beige					
3	2064.A02.840	Ass.Porta Mobiletto X Gettoniera Blu					
3	11003068	Ass.Porta Estetica X Gettoniera Beige					
4	1813.137	Scarpetta Serratura Mobiletto					
5	1813.141	Supporto Imbuto					
6	1813.163	Squadretta Per Fondi					
7	1813.181	Ass.Convogliatore Pastiglie Puntato					
8	1813.622	Cablagg. X Gett. Executive					
9	2028.602	Cablaggio X Micro Scarico					
9	2071.601	Cablaggio X Micro Scarico UL	UL;				
10	9111.124.050	Tanica Per Liquidi Scarico Nera					
11	9111.130	Galleggiante X Livello Scarico					
12	9111.147	Contrappeso Per Galleggiante					
13	9111.148	Anello Elastico Per Galleggiante					
14	9111.446.050	Imbuto Per Vaschetta Mixer					
15	9111.667	Catenella X Livello Scarico L=120 Mm					
16	9974.026	Tubo Pvc 12x18 L.360 Mm					
17	NE05.041	Microinterruttore					
18	NF11.002	Fascetta Rta Art. 5203					
19	NF11.076	Fermacavo Fast Art.000318.01.11					
20	NV01.002	Piedino D.34 H.35 Con Dado M10					
21	NV01.010	Piedino Ad Espansione (Richco)					
22	NV02.249	Serratura Meroni 3351 L.21mm					
23	NV04.009	Bacinella Quadrata 33x33x15					
24	NV99.012	Fascetta Stringitubo D=10-16					
25	U005.001	Vite Te M6,0x16 Uni 5739 Znp					
26	U043.023	Vite Tcbc M3x18 Uni7687 Znp					
27	U109.011	Vite Aut.Tcb 3.9x9.5 Din 7981 C Nik					
28	U111.005	Vite Aut. Tsp 3.9x9.5 Din 7982 C Nik					
29	U208.006	Rosetta Dentellata 6.4x11					
30	U302.004	Dado Esagonale M6 Uni5588 Znp					
31	U324.005	Dado M3 Flangiato Base Dentellata					



Rif.	Codice	Denominazione	Versioni
1	1813.204.840	Assieme Porta Per Gettoniera Blu	
1	11002697	Assieme Porta Per Gettoniera Beige	
2	1813.199.850	Mostrina Rendiresto Blu	
2	11002700	Mostrina Rendiresto Beige	
3	1813.201.850	Sportello Rendiresto Blu	
3	11002701	Sportello Rendiresto Rosso	
4	1813.221	Pannello Adesivo Sg 200 Blu	
4	11002702	Pannello Adesivo Sg 200 Beige	
5	2064.A04.850	Ass. Mostrina Introd. Monete Blu	
5	11002745	Ass. Mostrina Introd. Monete Beige	
6	1813.200.850	Recupero Monete Blu	
6	11002747	Recupero Monete Beige	
7	1813.023.A20	Cerniera Palettiera	
8	1813.086	Piastra Serratura	
9	1813.144	Contropannello Telaio Porta	
10	1813.150	Perno Di Incernieramento	
11	1813.155	Assieme Cassa Monete	
12	1813.205	Omega Per Mostrina	
13	2064.A03.840	Assieme Supporto Gettoniera	
14	9111.330	Godrone Maschio M5	
15	9111.389	Supporto Gettoniera	
16	NF11.036	Cricchetto A Rulli	
17	NF11.043	Fascetta Con Aggancio	
18	NF11.046	Rivetto 4.8x12	
19	NF11.115	Rivetto A Strappo 3x6 Inox	
20	NV01.009	Gommino Paracolpi	
21	U046.003	Vite Tcbc M4x12 Rond.Dent.8.5 Znp	
22	U109.011	Vite Aut.Tcb 3.9x9.5 Din 7981 C Nik	
23	U110.003	Vite Aut. Tcb 3.5x9.5 Senza Punta	
24	U116.005	Vite Aut.Pt Tcb 3x8	
25	U203.001	Rosetta Piana 4.3x8 Uni 1749 Znp	
26			
27			
28			
29			
30			
31			
32			
33			
34			
35			
36			
37			
38			
39			
40	0862.088	Perno Per Gettoniera	
41	2064.001	Pannello Gettoniera	

Rif.	Codice	Denominazione	Versioni
42	NF11.036	Cricchetto A Rulli	
43	NV01.001	Piedino Adesivo	
44	U043.012	Vite Tcbc M4x6 Uni 7687 Znp	
45	U116.005	Vite Aut.Pt Tcb 3x8	
46	U208.001	Rosetta Dentata 4.3x8 Uni 3703 Bru	
47			
48			
49			
50			
51			
52			
53			
54			
55			
56			
57			
58			
59			
60	1813.152	Cassa Monete Esterno	
61	1813.153	Cassa Monete Interno	
62	1813.154	Coperchio Cassa Monete	
63	9111.174.050	Tramoggia Monete	
64	9111.391	Scarpetta Per Serratura	
65	NF11.015	Rivetto Ad Espansione D=2.9X9 All.	
66	NV02.094	Serratura Gettoni Viro	
67			
68			
69			
70	0801.094	Perno X Leva Reset	
71	0801.097	Molla X Leva Reset	
72	0801.189	Leva X Tasto Reset Mod.	
73	1813.196.850	Mostrina Introduzione Monete Blu	
73	11002698	Mostrina Introduzione Monete Beige	
74	1813.198.930	Pulsante Rendiresto Viola	
74	11002699	Pulsante Rendiresto Rosso	
75	1813.197.850	Condotto Monete Blu	
75	11002746	Condotto Monete Beige	
76	2064.003	Squadretta Per Introduzione Monete	
77	U701.001	Anello Elastico 4	