


Distributore automatico di bevande

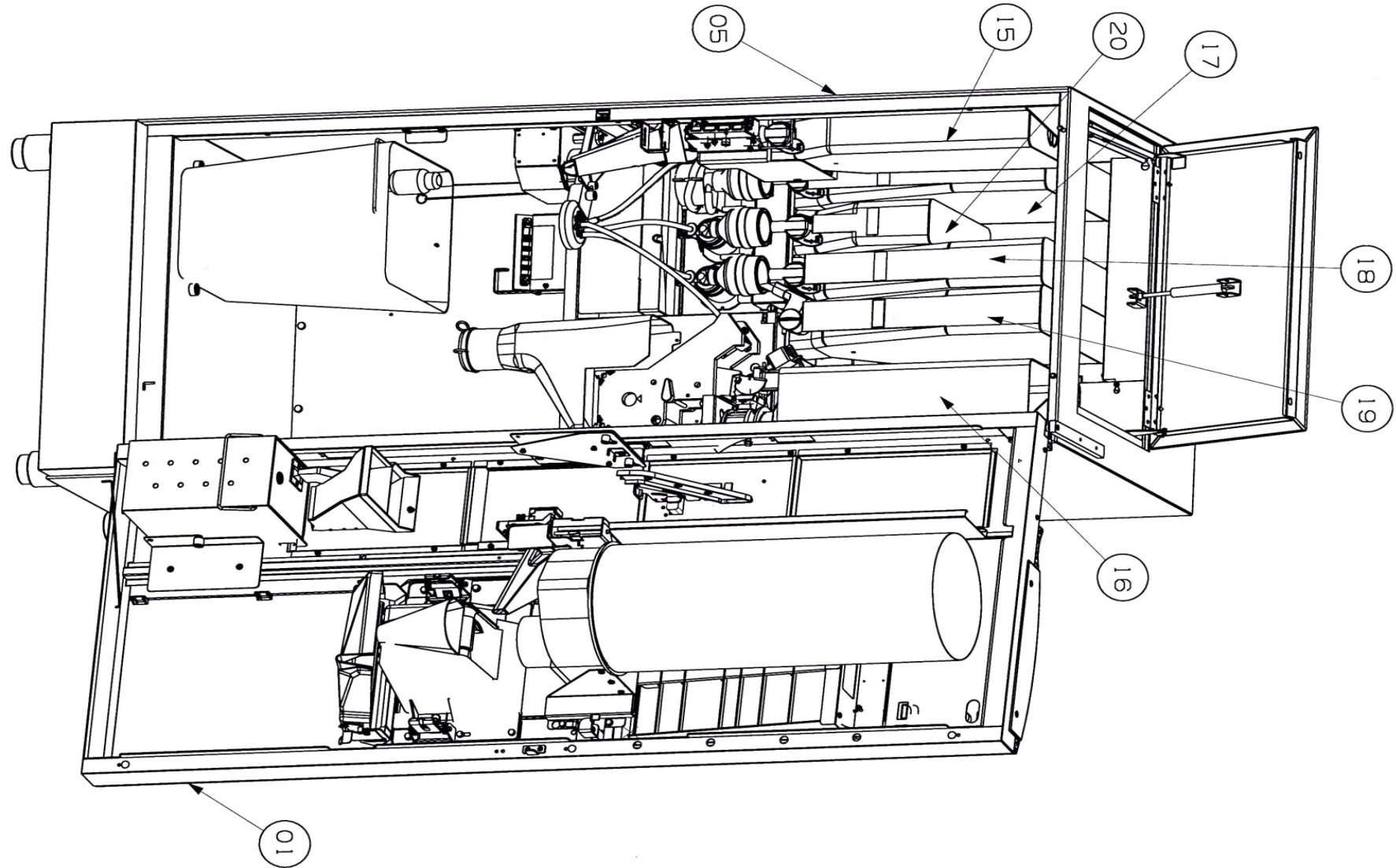
Modello

Saeco Group 500N_E



PARTI DI RICAMBIO

	Indice Tavole Table Index			Pag.1
Macchina Model	Descrizione Description	N° Tav. Draw. N.	Descrizione Description	N° Tav. Draw. N.
500N E 500N E PLUS	ASSIEME GENERALE GENERAL ASSEMBLY	00	ASS. MONTATO TRAVERSA INFERIORE ASSEMBLED LOWER CROSSBAR	13
	PORTA/COMPONENTI INTERNI PORTA DOOR/INTERNAL DOOR PARTS	01	ASS. MENSOLA ZUCCHERO SUGAR BRACKET ASSEMBLY	14
	DISTRIBUTORE BICCHIERI CUP DISPENSER	02	ASS. BRACCIO UGELLI E ZUCCHERO NOZZLES AND SUGAR ARM ASSEMBLY	15
	ASS.MATTONELLA INTRODUZIONE e RECUPERO MONETE COIN INSERTION AND RECOVERY TILE ASSEMBLY	03	ASS. CONTENITORE SOLUBILI INSTANT PRODUCT BOX ASSEMBLY	16
	PALETTIERA DA 90 90 STIRRER SET	04	ASS. CONTENITORE CAFFE' COFFEE BOX ASSEMBLY	17
	PALETTIERA DA 105 105 STIRRER SET	05	ASS. CONTENITORE SOLUBILI INSTANT PRODUCT BOX ASSEMBLY	18
	ASS. CASSONE PRE-MONTATO PARTI DI COMPLEMENTO CASSONE PRE-ASSEMBLED CASE CASE COMPLEMENTARY PARTS	06	ASS. CONT. CON AGITATORE BOX WITH SHAKER ASSEMBLY	19
	ASS. TRASFORMATORE MONTATO ASSEMBLED TRANSFORMER	07	ASS. CONTENITORE DECAFFEINATO DECAFFEINATED BOX ASSEMBLY	21
	ASS. SUPPORTO MOTORI E SCATOLE BOXES AND GEARMOTORS SUPPORT ASSEMBLY	08	ASSIEME VASCHETTA AIR-BREAK AIR-BREAK WATER TANK ASSEMBLY	22
	ASS. MODULO MIXER MIXER MODULE ASSEMBLY	09	GRUPPO CAFFE' MARRON 10P 7 gr. BROWN COFFEE GROUP 10P 7gr.	23
	ASS. MODULO CAFFE' COFFEE MODULE ASSEMBLY	10	GRUPPO CAFFE' DA 10P 9 gr. GRIGIO GREY COFFEE GROUP 10P 9 gr	24
	ASS. MACININO + DOSATORE PLUS PLUS GRINDER + DOSING UNIT ASSEMBLY	11	ASSIEME LAMPADA PULSANTIERA PUSH-BUTTON PANEL LAMP ASSEMBLY	25
	ASS. MACININO ATT + DOSATORE ATT GRINDER + DOSING UNIT ASSEMBLY	12	SCHEDA POTENZA CABLAGGI WIRING POWER CARD	26

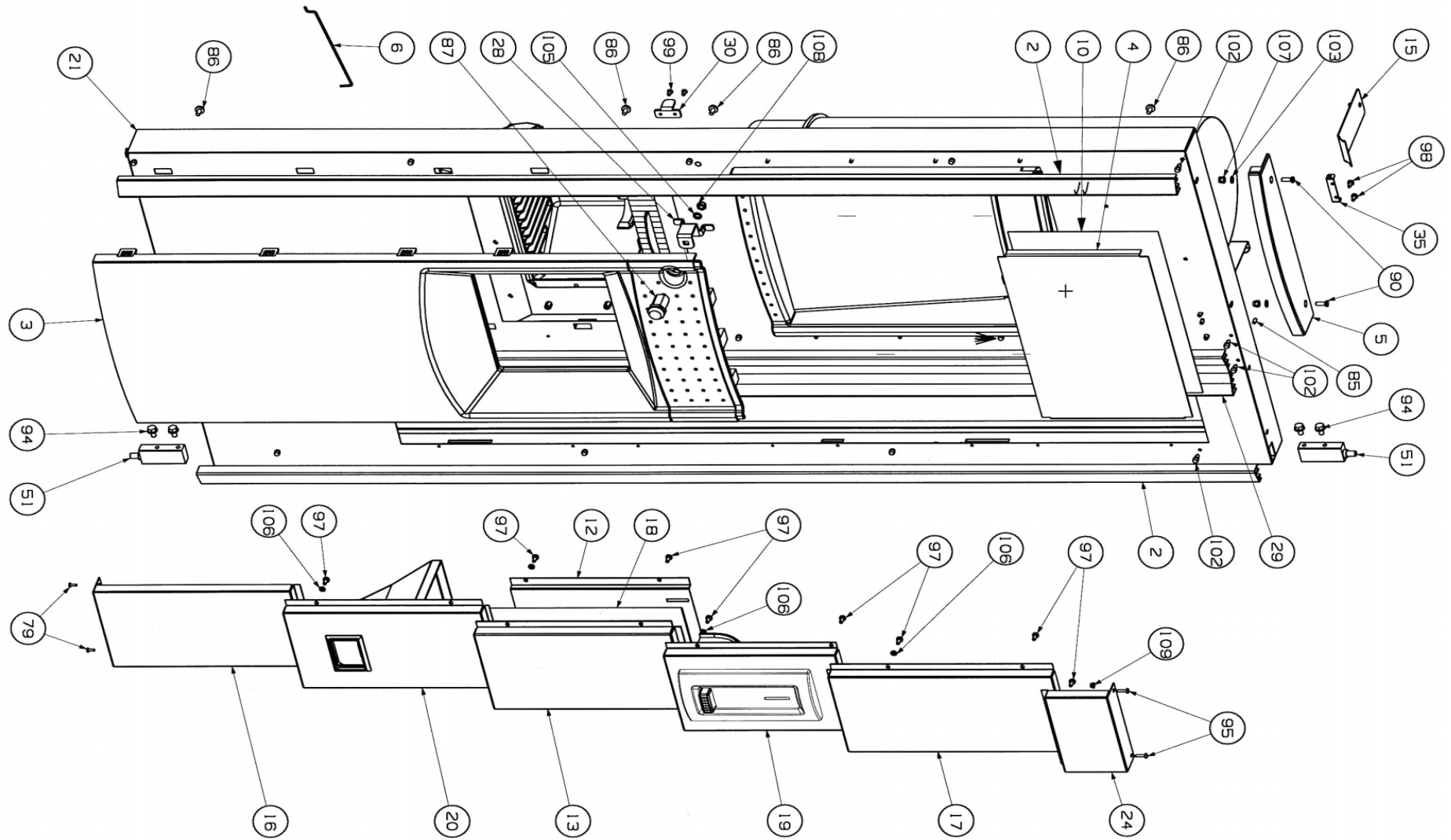


GRUPPO 500

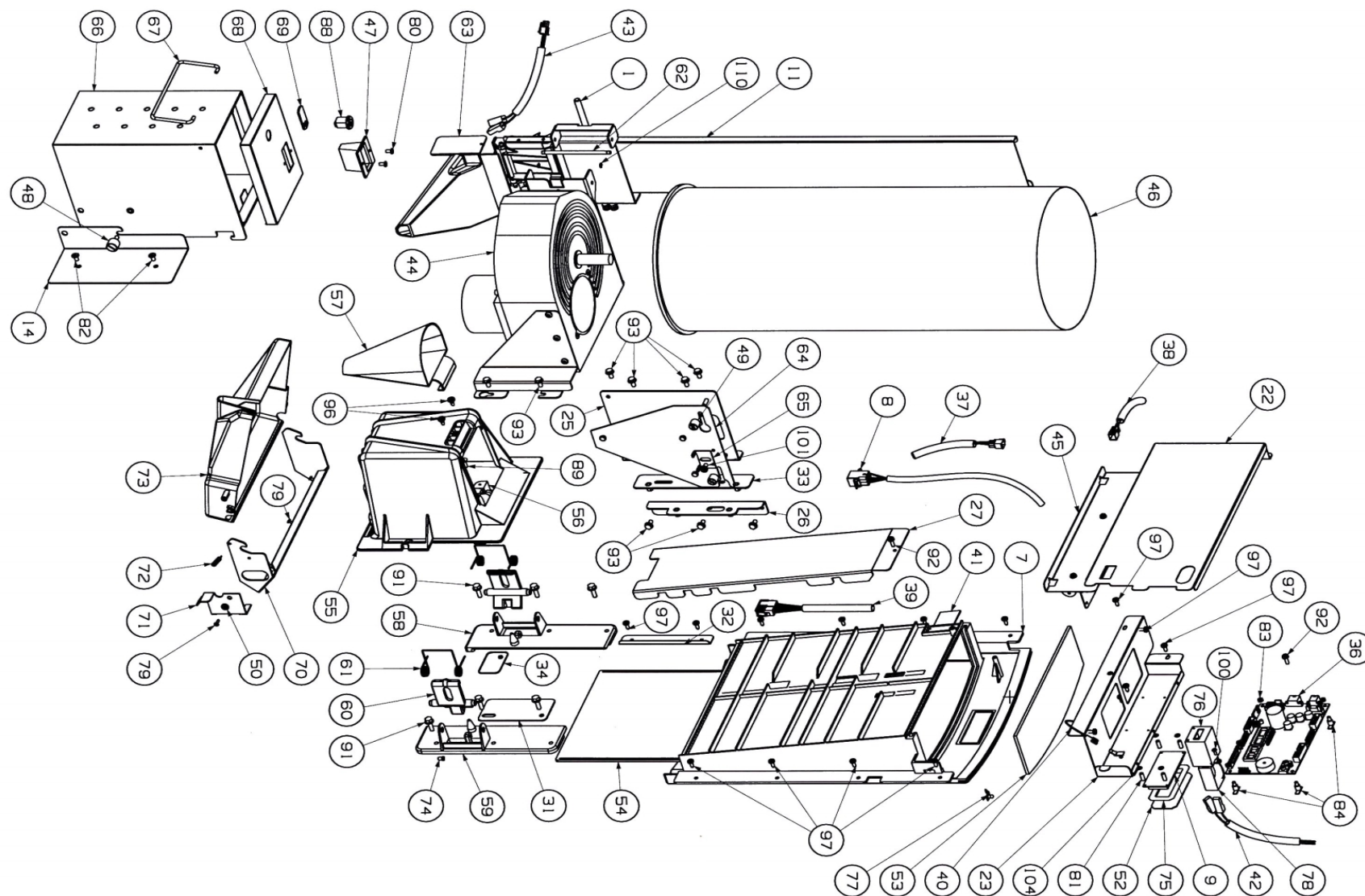
ASSIEME GENERALE

GENERAL ASSEMBLY


00





	<p>GRUPPO 500</p>	<p>PORTA DOOR</p>		<p>01</p>
---	--------------------------	-----------------------	--	-----------




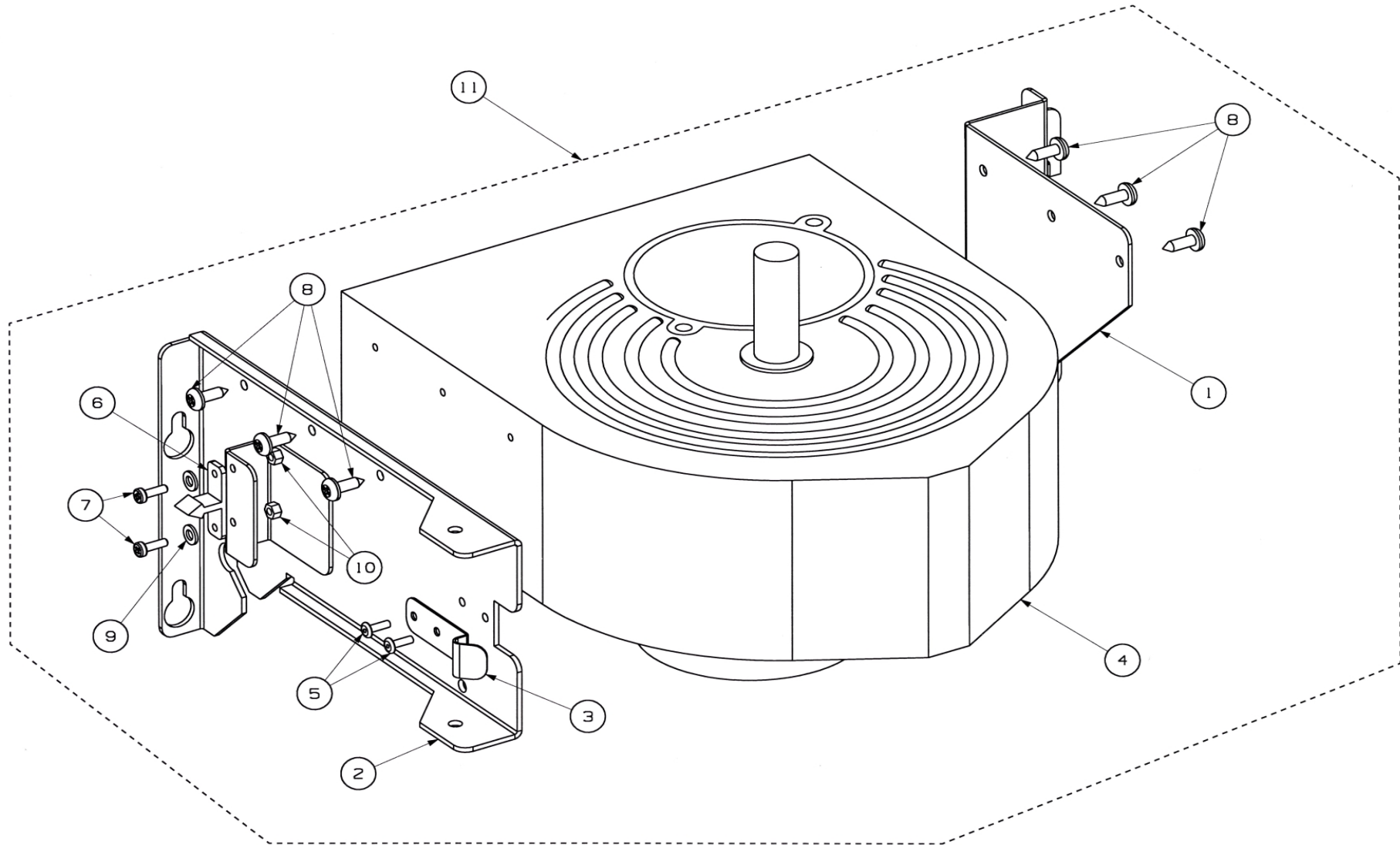
	<p>GRUPPO 500</p>	<p>COMPONENTI INTERNI PORTA INTERNAL DOOR PARTS</p>		<p>01</p>
---	--------------------------	--	--	-----------

		SG 500	PORTA DOOR	01
Pos.	Codice Code	Descrizione	Description	
1	0701.060	CONTRAPPESO PER PALETTE	COUNTERWEIGHT FOR STIRRERS	
2	0870.109.840	PROFILO ESTERNO 26x1473 BLU GLITTER	EXTERNAL BLUE GLITTER 26x1473 PROFILE	
3	0870.111.860	CORNICE VANO EROGAZIONE C/FORO SERR.	DELIVERY SPACE FRAME W/KEYHOLE	
4	0870.113	PVC TRASPARENTE TARGA SAECO	SAECO PVC TRANSPARENT PLATE	
5	0870.114.860	CORNICE SUPERIORE TARGA ARGENTO	SILVER PLATE SUPPORT PLATE	
6	0870.130	ASTA FERMO PORTA	DOORSTOP BAR	
7	0870.182.860	SUPPORTO PULSANTIERA H = 435 ARGENTO	SILVER H=435 PUSH-BUTTON PANEL SUPPORT	
8	0870.619	CABLAGGIO GETTONIERA EXECUTIVE	EXECUTIVE COIN BOX WIRING	
9	0870.623	DISPLAY HITACHI	HITACHI DISPLAY	
10	0870.982	TARGA PUBBLICITARIA FRONTALE	FRONTAL ADVERTISING PLATE	
11	0870.A11.00P	ASSIEME PALETTIERA DA 90mm (TAV.04)	90 mm STIRRER SET ASSEMBLY (TAV.04)	
12	0871.078	PROTEZIONE MATTONELLA TRASPARENTE	TRANSPARENT TILE PROTECTION	
13	0871.079	MATTONELLA TRASPARENTE	TRANSPARENT TILE	
14	0871.101	PIASTRA FISSAGGIO CASSA MONETE	COIN BOX FIXING PLATE	
15	1812.072	PIASTRA FERMA CESTELLO	BASKET STOPPING PLATE	
16	0871.159.840	MATTONELLA INFERIORE BLU	BLUE LOWER TILE	
17	0871.173.840	MATTONELLA CIECA	BLIND TILE	
18	0871.965	TARGA MODULO TRASPARENTE	TRANSPARENT MODULE PLATE	
19	0871.A16.840	ASS.MATTONELLA INTRODUZIONE MONETA (TAV.03)	COIN INSERTION TILE ASSEMBLY (TAV.03)	
20	0871.A41	ASS.MATTONELLA RECUPERO MONETE (TAV.03)	COIN RECOVERY TILE ASSEMBLY (TAV.03)	
21	0894.054.840	ASSIEME PORTA SALDATA BLU GLITTER	BLUE GLITTER WELDED DOOR ASSEMBLY	
22	0894.085	COPERTURA SCHEDA CPU	CPU CARD COVER	
23	0894.086	SUPPORTO LAMPADA DISPLAY	DISPLAY LAMP SUPPORT	
24	0894.087.840	MATTONELLA SUPERIORE SERIGRAFATA	SILK-SCREEN PRINTED UPPER TILE	
25	0894.093	SUPPORTO GETTONIERA	COIN BOX SUPPORT	
26	0894.094	PIASTRA PER SUPPORTO GETTONIERA	COIN BOX SUPPORT PLATE	
27	0894.095	RINFORZO PULSANTIERA	PUSH-BUTTON PANEL REINFORCEMENT	
28	0894.142	SCARPETTA PER SERRATURA	LOCKING DEVICE	
29	0894.144.840	PROFILO CENTRALE LARG. 73 LUNG.1473	CENTRAL PROFILE WIDTH 73 LENGTH 1473	
30	0894.145	SQUADRETTA PER MICRO PORTA	SQUARE FOR DOOR MICRO	
31	0894.153	PIASTRA BLOCCAGGIO VANO	DELIVERY SPACE BLOCKING PLATE	
32	0894.170	GUIDA SPORTELLINO VANO	DELIVERY SPACE DOOR GUIDE	
33	0894.173	PIASTRA REGOLAZIONE GETTONIERA	COIN BOX ADJUSTING PLATE	
34	0894.180	PIASTRA BLOCCAGGIO VANO SX	LEFT DELIVERY SPACE BLOCKING PLATE	
35	0894.185	SQUADRETTA PER FERMA CESTELLO	BASKET STOPPING SQUARE	


		SG 500	COMPONENTI INTERI PORTA INTERNAL DOOR PARTS	01
Pos.	Codice Code	Descrizione	Description	
36	0894.601	SCHEDA CPU	CPU CARD	
37	0894.603	CABLAGGIO PULSANTIERA	PUSH-BUTTON PANEL WIRING	
38	0894.606	CABLAGGIO PORTA 230V	230V DOOR WIRING	
39	0894.609	CABLAGGIO PORTA 24V	24V DOOR WIRING	
40	0894.617	CONNESSIONE TERRA	EARTH CONNECTION	
41	0894.624	PULSANTIERA SG 500 NEW	SG 500 NEW PUSH-BUTTON PANEL	
42	0894.628	CABLAGGIO CONTACOLPI	STROKE COUNTER WIRING	
43	0894.630	CABLAGGIO PALETTIERA	STIRRER SET WIRING	
44	0894.A03.00P	ASSIEME MODULO DISTRIBUTORE BICCHIERI (TAV.02)	CUP DISPENSER MODULE ASSEMBLY (TAV.02)	
45	1812.A12.00A	ASSIEME LAMPADA PULSANTIERA (TAV.24)	PUSH-BUTTON PANEL LAMP ASSEMBLY (TAV.24)	
46	9111.152	CAROSELLO PORTA BICCHIERI H=545	H=545 CUP HOLDER CAROUSEL	
47	9111.174.050	TRAMOGGIA MONETE	COINS HOPPER	
48	9111.330	GODRONE MASCHIO M5	M5 MALE KNURLING-TOOL	
49	9111.331	GODRONE FEMMINA M5	M5 FEMALE KNURLING-TOOL	
50	9111.334	BOCCOLA DI ROTAZIONE	ROTATION BUSH	
51	9111.359	ASSIEME BLOCCHETTO PER CERNIERA	HINGE BLOCK ASSEMBLY	
52	9111.362	VETRINO DISPLAY	DISPLAY GLASS	
53	9111.363	OPALINA PER LAMPADA	OPAL GLASS FOR LAMP	
54	9111.365	SPORTELLLO VANO EROGAZIONE	DELIVERY SPACE DOOR	
55	9111.366.050	VANO EROGAZIONE NERO	BLACK DELIVERY SPACE	
56	9111.368.050	SUPPORTO BICCHIERE VARIABILE NERO	BLACK VARIABLE CUP SUPPORT	
57	9111.369.050	IMBUTO VANO EROGAZIONE NERO	BLACK DELIVERY SPACE FUNNEL	
58	9111.370.050	SUPPORTO SX VANO EROGAZIONE NERO	BLACK DELIVERY SPACE LEFT SUPPORT	
59	9111.371.050	SUPPORTO DX VANO EROGAZIONE NERO	BLACK DELIVERY SPACE RIGHT SUPPORT	
60	9111.372.050	LEVA FERMO VANO EROGAZIONE NERO	BLACK DELIVERY SPACE LOCK LEVER	
61	9111.373	MOLLA FERMO VANO EROGAZIONE	DELIVERY SPACE LOCK SPRING	
62	9111.377	PERNO ROTAZIONE PALETTIERA	STIRRERS SET ROTATION PIN	
63	9111.378.050	SCIVOLO PALETTE NERO	BLACK STIRRER CHUTE	
64	9111.381	ASSIEME LAMIERA PER GETTONIERA	PLATE ASSEMBLY FOR COIN BOX	
65	9111.384	SQUADRETTA BLOCCAGGIO GETTONIERA	COIN BOX GROUP SQUARE	
66	9111.385	ASSIEME CASSA MONETE	COIN BOX ASSEMBLY	
67	9111.388	MANIGLIA PER CASSA MONETE	COIN BOX HANDLE	
68	9111.390	COPERCHIO CASSA MONETE	COIN BOX COVER	
69	9111.391	SCARPETTA PER SERRATURA	LOCKING DEVICE	
70	9111.395	SUPPORTO BACINELLA VANO EROGAZIONE	DELIVERY SPACE TRAY SUPPORT	

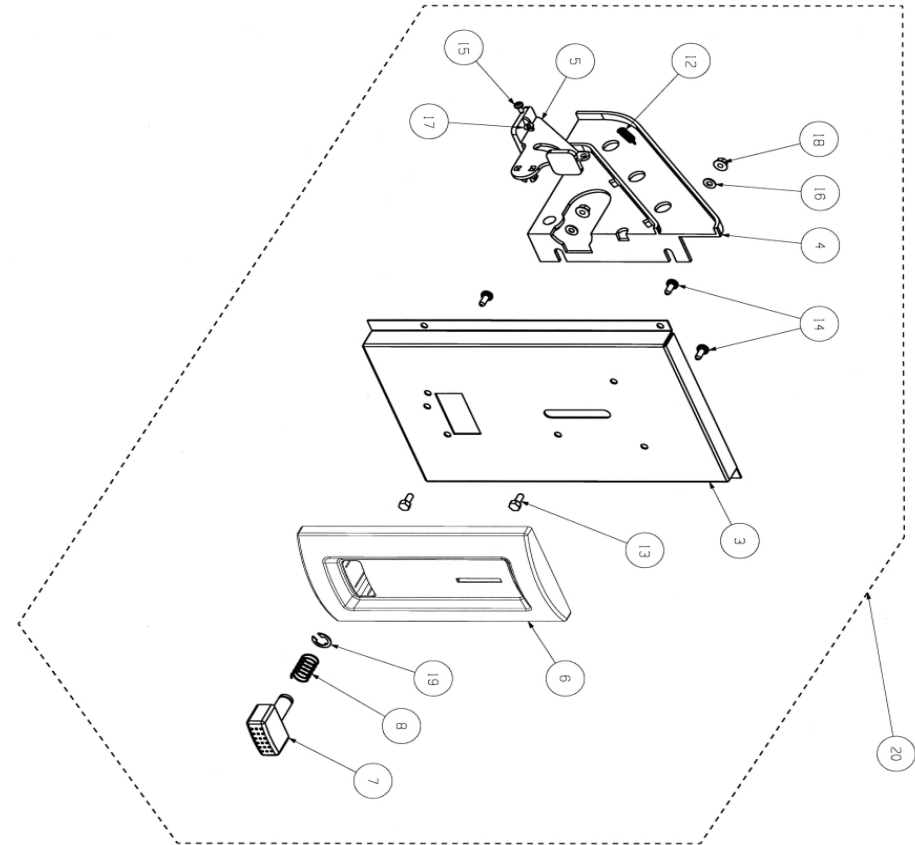
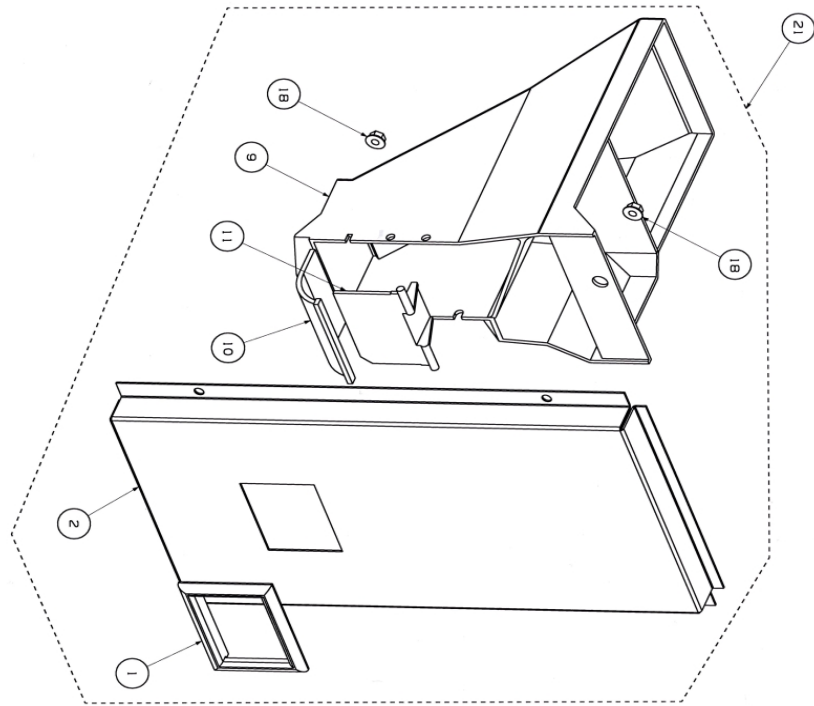
		SG 500	COMPONENTI INTERNI PORTA INTERNAL DOOR PARTS	01
Pos.	Codice Code	Descrizione	Description	
71	9111.396	LEVA PER BASCULA BACINELLA	LEVER FOR BASIN PLATFORM SCALE	
72	9111.397	MOLLA PER BACINELLA E LEVA RECUP.MON.	SPRING FOR TRAY AND COIN RECOVERY LEVER	
73	9111.399.050	BACINELLA VANO EROGAZIONE NERO	BLACK DELIVERY SPACE TRAY	
74	9111.411	GOMMINO PARACOLPI PER VANO	RUBBER BUFFER FOR DELIVERY SPACE	
75	9111.517	ADESIVO VETRINO DISPLAY	DISPLAY GLASS STICKER	
76	9991.140.050	COPERCHIO CONTAIMPULSI "KEISU" GX-06R	"KEISU" GX-06R PULSE COUNTER COVER	
77	NE13.022	RIVETTO IN RAME X MESSA A TERRA	GROUNDING COPPER RIVET	
78	NE13.025.00P	CONTAIMPULSI KEISU GX-06R 24VDC	24VDC KEISU GX-06R PULSE COUNTER	
79	NF11.015	RIVETTO AD ESPANSIONE D=2.8X8 ALL.	ALLUMINIUM D=2.8X8 EXPANSION RIVET	
80	NF11.027	RIVETTO D.4x7.95 ALL.	ALLUMINIUM D.4x7.95 RIVET	
81	NF11.045	DISTANZIALE PER DISPLAY	SPACER FOR DISPLAY	
82	NF11.046	RIVETTO 4.8X12	4.8X12 RIVET	
83	NF11.047	DADO IN PLASTICA M4	M4 PLASTIC NUT	
84	NF11.048	DISTANZIALE PER SCHEDE CPU	CPU CARD SPACER	
85	NV01.008	CAPPUCCIO PER MOLLA VANO EROGAZIONE	HOOD FOR DELIVERY SPACE SPRING	
86	NV01.014	PARACOLPO PORTE NEW	NEW DOOR BUFFER	
87	NV02.052	SERRATURA TUBOLARE 3351 MM 31 90 DX	3351 MM31 90 DX TUBULAR LOCK	
88	NV02.094	SERRATURA GETTONI VIRO	VIRO DOOR LOCK	
89	U019.005	VITE STEI M5x10 UNI 5923 ZNP	STEI M5x10 UNI 5923 ZNP SCREW	
90	U044.011	VITE TSPC M5x16	TSPC M6x16 SCREW	
91	U046.001	VITE TEFZ M5x16 UNI 6921 ZNP	TEFZ M5x16 UNI 6921 ZNP SCREW	
92	U046.003	VITE TCBC M4x12 ROND.DENT.8.5 ZNP	TCBC M4x12 INDENTED WASH 8.5 ZNP SCREW	
93	U046.005	VITE TE M5x10 C/RONDELLA	TE M5x10 SCREW WITH WASHER	
94	U046.006	VITE TE M6X10 C/RONDELLA	TE M6X10 SCREW WITH WASHER	
95	U047.005	VITE TT M3X14	TTM3X14 SCREW	
96	U109.004	VITE AUT. TCB 4.8X9.5 DIN 7981 C NIK	TCB 4.8X9.5 DIN 7981 C NIK SELF-LOCKING SCREW	
97	U109.011	VITE AUT.TCB 3.9X9.5 DIN 7981 C NIK	TCB 3.9X9.5 DIN 7981 C NIK SELF-LOCKING SCREW	
98	U110.005	VITE AUT. TCB 3.9x9.5 DIN 7981 F NIK	TCB 3.9X9.5 DIN 7981 F NIK SELF-LOCKING SCREW	
99	U111.005	VITE AUT. TSP 3.9x9.5 DIN 7982 C NIK	TSP 3.9X9.5 DIN 7982 C NIK SELF-LOCKING SCREW	
100	U116.005	VITE AUT.PT TCB 3x8	PT TCB 3X8 SELF-LOCKING SCREW	
101	U127.011	VITE TAPT.TCB M5x8 DIN 7500C ZNP	TAPT. TCB M5x8 DIN 7500C ZNP SCREW	
102	U143.021	VITE SPECIALE 4.8X9.5 AUTOFIL.	4.8X9.5 SPECIAL SELF-LOCKING SCREW	
103	U207.001	ROSETTA PIANA 5.3x10 UNI6592 ZNP	5.3x10 UNI6592 ZNP FLAT WASHER	
104	U207.003	ROSETTA PIANA 3.2x7 UNI 6592 ZNP	3.2x7 UNI 6592 ZNP FLAT WASHER	
105	U207.005	ROSETTA PIANA 6.4x11 UNI 6592 ZNP	6.4x11 UNI 6592 ZNP FLAT WASHER	


		SG 500	COMPONENTI INTERNI PORTA INTERNAL DOOR PARTS		01
Pos.	Codice Code	Descrizione	Description		
106	U208.001	ROSETTA DENTATA 4.3x8 UNI 3703 BRU	4.3x8 UNI 3703 BRU TOOTHED WASHER		
107	U310.003	DADO AUTOBLOC.M5 UNI 7473 ZNP	M5 UNI 7473 ZNP SELF-LOCKING NUT		
108	U310.004	DADO AUTOBLOC.M6 UNI 7473 ZNP	M6 UNI 7473 ZNP SELF-LOCKING NUT		
109	U324.005	DADO M3 FLANGIATO BASE DENTELLATA	M3 FLANGED NUT - INDENTED BASE		
110	U701.006	ANELLO ELASTICO 3.2	3.2 ELASTIC RING		

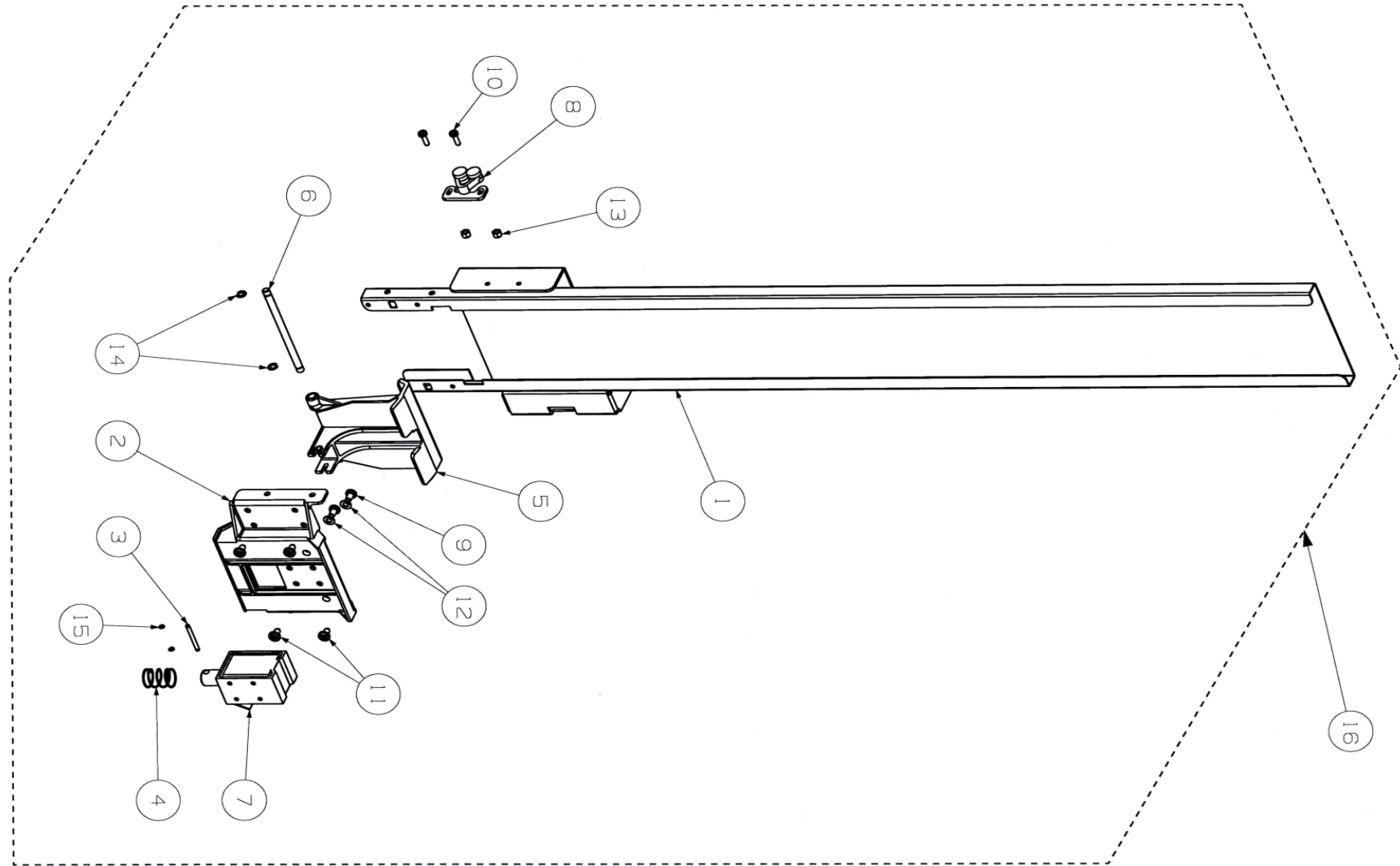


	GRUPPO 500	DISTRIBUTORE BICCHIERI		02
		CUP DISPENSER		

		SG 500	DISTRIBUTORE BICCHIERI		02
Pos.	Codice Code	Descrizione	CUP DISPENSER		
			Description		
1	0894.082	STAFFA DESTRA DISTRIB.BICCHIERI	CUP DISPENSER RIGHT BRACKET		
2	0894.084	ASSIEME STAFFA SX DISTRIB.BICCHIERI	CUP DISPENSER LEFT BRACKET ASSEMBLY		
3	9111.380	MOLLETTA PER PALETTIERA	SPRING FOR CUPS SET		
4	9111.398.00P	DISTRIBUTORE BICCHIERI SG 500 24V	24V SG 500 CUP DISPENSER		
5	NF11.015	RIVETTO AD ESPANSIONE D=2.8X8 ALL.	ALLUMINIUM D=2.8X8 EXPANSION RIVET		
6	NF11.036	CRICCHETTO A RULLI	ROLL JACK		
7	U043.028	VITE TCBC M3x10	TCBC M3X10 SCREW		
8	U109.022	VITE AUT. TCB 4.2x13 DIN 7981 C NIK	TCB 4.2x13 DIN 7981 C NIK SELF-LOCKING SCREW		
9	U208.001	ROSETTA DENTATA 4.3x8 UNI 3703 BRU	4.3x8 UNI 3703 BRU TOOTHED WASHER		
10	U310.001	DADO AUTOBLOC. M3 UNI 7473	M3 UNI 7473 SELF-LOCKING NUT		
11	0894.A03.00P	ASSIEME MODULO DISTR.BICCHIERI SG500N	SG500N CUP DISPENSER MODULE ASSEMBLY		




		SG 500	ASS.MATTONELLA INTRODUZIONE e RECUPERO MONETE		03
Pos.	Codice Code	Descrizione	Description		
1	0870.123.860	MOSTRINA CONDOTTO RECUPERO MONETE	COIN RECOVERY DUCT PLATE		
2	0871.075.840	ASSIEME MATTONELLA RECUPERO MONETE	COIN RECOVERY TILE ASSEMBLY		
3	0871.174.840	MATTONELLA INTRODUZIONE MONETA	COIN INSERTION TILE		
4	9111.350.050	CANALE MONETE NERO	BLACK COIN CHANNEL		
5	9111.352.050	LEVA RECUPERO MONETE NERO	BLACK COIN RECOVERY LEVER		
6	9111.353.860	MOSTRINA INTRODUZIONE MONETE ARGENTO	SILVER COIN INSERTION TILE PLATE		
7	9111.354.850	PULSANTE RECUPERO MONETE BLU	BLUE COIN RECOVERY BUTTON		
8	9111.355	MOLLA PER PULSANTE RENDIRESTO	SPRING FOR CHANGE PUSH-BUTTON		
9	9111.356.050	CONDOTTO RECUPERO MONETE	COIN RECOVERY DUCT		
10	9111.357.050	FONDO CONDOTTO MONETE	COIN DUCT BOTTOM		
11	9111.358.050	PORTELLO CONDOTTO MONETE	COIN DUCT DOOR		
12	9111.397	MOLLA PER BACINELLA E LEVA RECUP.MON.	SPRING FOR TRAY AND COIN RECOVERY LEVER		
13	U005.011	VITE TE M4X10 UNI5739 ZNP	TE M4X10 UNI5739 ZNP SCREW		
14	U109.011	VITE AUT.TCB 3.9X9.5 DIN 7981 C NIK	TCB 3.9X9.5 DIN 7981 C NIK SELF-LOCKING SCREW		
15	U109.017	VITE AUT. TCB 2.9X6.5 DIN 7981 C NIK	TCB 2.9X6.5 DIN 7981 C NIK SELF-LOCKING SCREW		
16	U207.002	ROSETTA PIANA 4.3X9 UNI 6592 ZNP	4.3X9 UNI 6592 ZNP FLAT WASHER		
17	U212.003	ROSETTA 10.5x40x2.5	10.5X40X2.5 WASHER		
18	U324.006	DADO M4 FLANGIATO BASE DENTELLATA	M4 FLANGED NUT - INDENTED BASE		
19	U701.003	ANELLO ELASTICO 7 UNI 7434	7 UNI 7434 ELASTIC RING		
20	0871.A16.840	ASS.MATT.INTROD.MONETE MONT.	ASSEMBLED COIN INSERTION TILE		
21	0871.A41.840	ASS.MATTONELLA RECUPERO MONETE	COIN RECOVERY TILE ASSEMBLY		

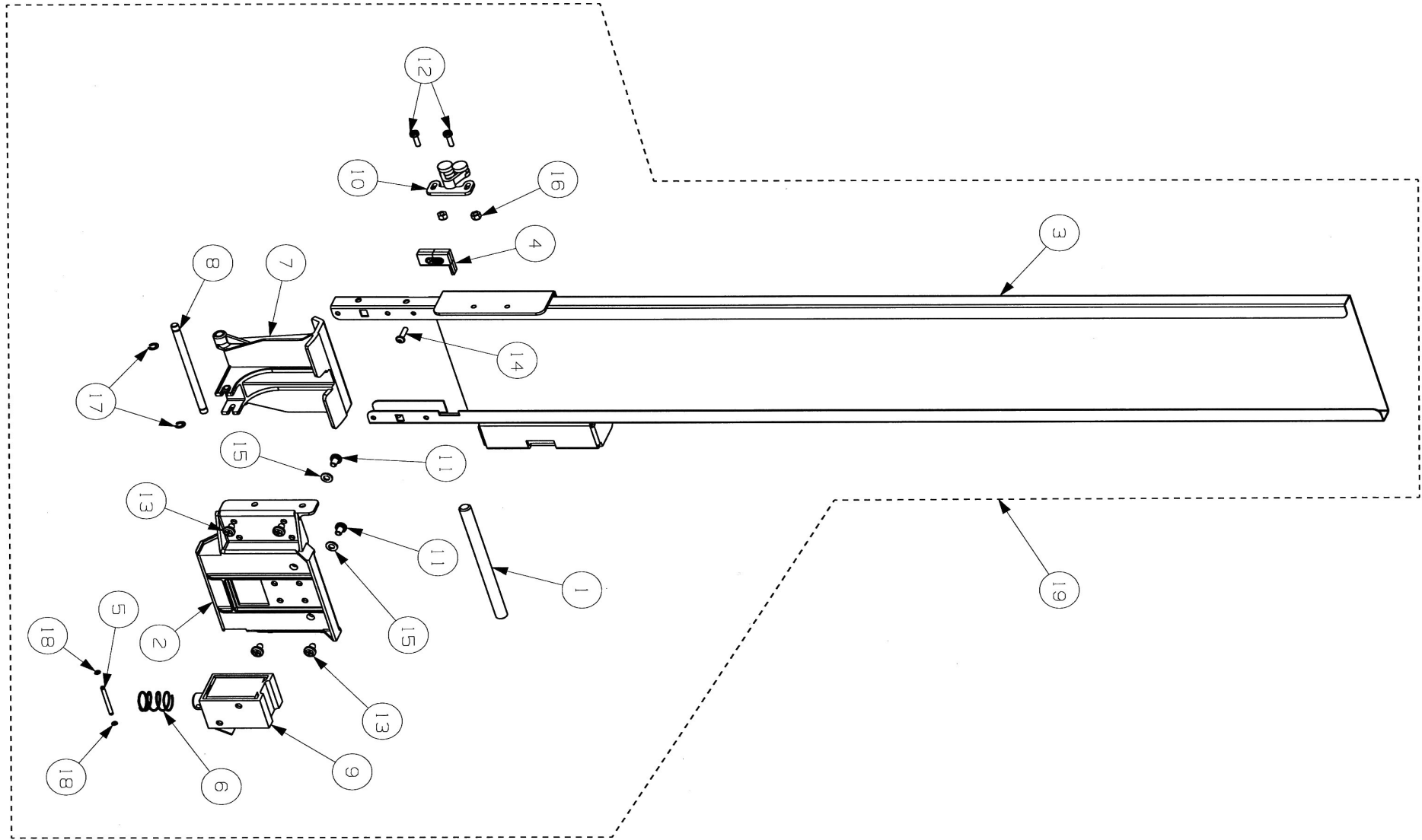


GRUPPO 500

PALETTIERA DA 90

90 STIRRER SET


		SG 500	PALETTIERA DA 90 90 STIRRERS SET	04
Pos.	Codice Code	Descrizione	Description	
1	0870.136	ASSIEME CONTENITORE PALETTE 90MM	90 MM STIRRERS BOX ASSEMBLY	
2	0870.139.050	SUPPORTO ELETTROMAGNETE NERO	BLACK ELECTROMAGNET SUPPORT	
3	9111.327	PERNO ROTAZIONE SPORTELLLO ZUCCHERO	SUGAR DOOR ROTATION PIN	
4	9111.374	MOLLA PER ELETTROMAGNETE	SPRING FOR ELECTROMAGNET	
5	9111.375.050	ESPULSORE PALETTE NERO	BLACK STIRRER EXPELLER	
6	9111.376	PERNO PER ESPULSORE PALETTE	PIN FOR STIRRER EXPELLER	
7	9121.135.00P	ELETTROMAGNETE	ELECTROMAGNET	
8	NF11.036	CRICCHETTO A RULLI	ROLL JACK	
9	U043.012	VITE TCBC M4x6 UNI 7687 ZNP	TCBC M4X6 UNI 7687 ZNP SCREW	
10	U043.028	VITE TCBC M3x10	TCBC M3X10 SCREW	
11	U110.013	VITE AUT.TCB 3.9X6.5 DIN 7981 F NIK	TCB 3.9X6.5 DIN 7981 F NIK SELF-LOCKING SCREW	
12	U208.001	ROSETTA DENTATA 4.3x8 UNI 3703 BRU	4.3X8 UNI 3703 BRU TOOTHED WASHER	
13	U310.001	DADO AUTOBLOC. M3 UNI 7473	M3 UNI 7473 SELF-LOCKING NUT	
14	U701.006	ANELLO ELASTICO 3.2	3.2 ELASTIC RING	
15	U701.012	ANELLO ELASTICO 1,5 UNI7434	1.5 UNI7434 ELASTIC RING	
16	0870.A11.00P	ASS. PALETTIERA 90MM	90 MM STIRRERS SET ASSEMBLY	

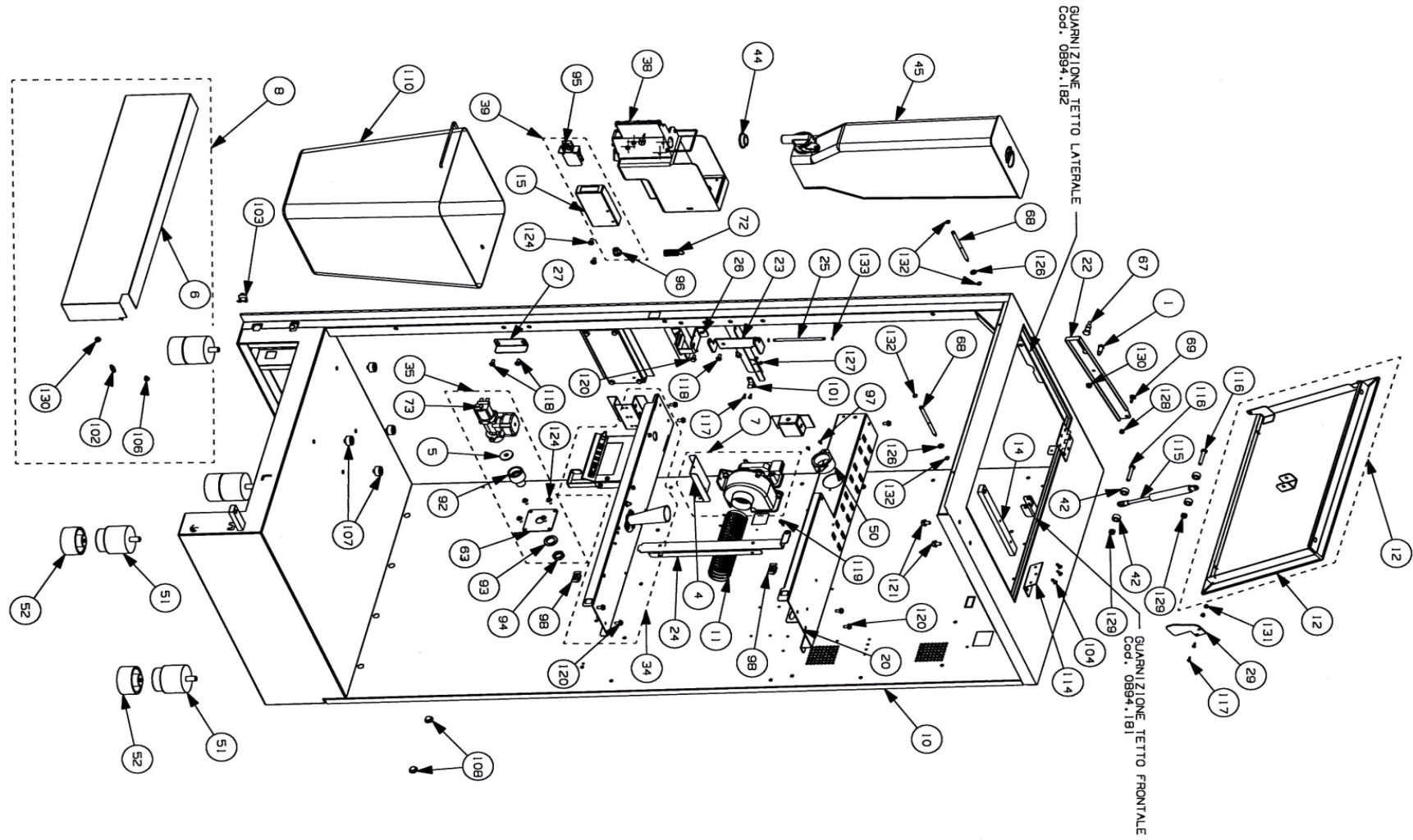



GRUPPO 500

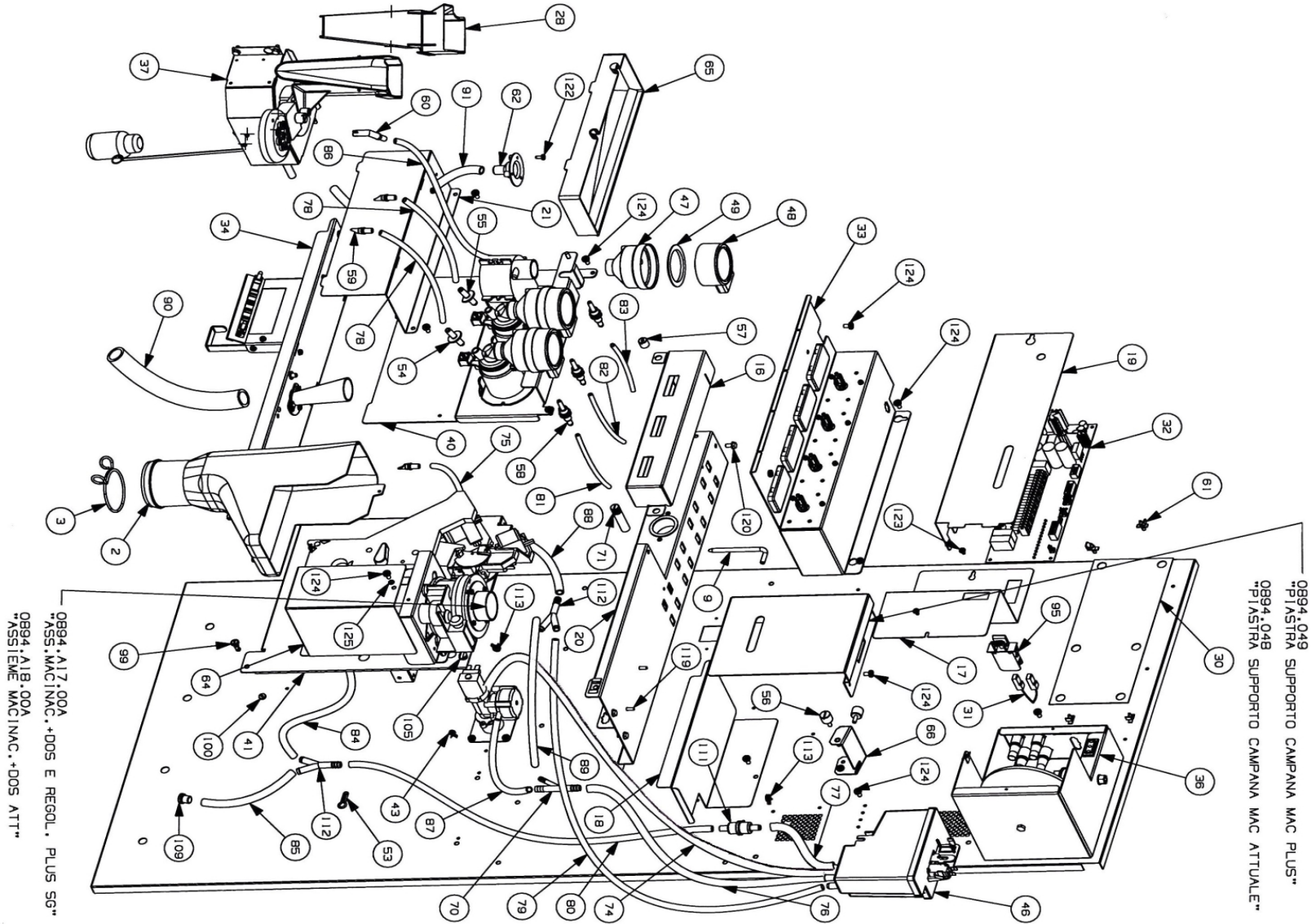
PALETTIERA DA 105

105 STIRRER SET

		SG 500	PALETTIERA DA 105		05
Pos.	Codice Code	Descrizione	Description		
1	0801.166	CONTRAPPESO X PALETTE L.103 mm	103 MM COUNTERWEIGHT FOR STIRRERS		
2	0870.139.050	SUPPORTO ELETTROMAGNETE NERO	BLACK ELECTROMAGNET SUPPORT		
3	0870.174	ASS.CONTENITORE X PALETTE 105 MM	105 MM STIRRER BOX ASSEMBLY		
4	9111.216	PATTINO DX	RIGHT GUIDE		
5	9111.327	PERNO ROTAZIONE SPORTELLO ZUCCHERO	SUGAR DOOR ROTATION PIN		
6	9111.374	MOLLA PER ELETTROMAGNETE	SPRING FOR ELECTROMAGNET		
7	9111.375.050	ESPULSORE PALETTE NERO	BLACK STIRRER EXPELLER		
8	9111.376	PERNO PER ESPULSORE PALETTE	PIN FOR STIRRER EXPELLER		
9	9121.135.00A	ELETTROMAGNETE 230V DC	230V DC ELECTROMAGNET		
10	NF11.036	CRICCHETTO A RULLI	ROLL JACK		
11	U043.012	VITE TCBC M4x6 UNI 7687 ZNP	TCBC M4X6 UNI 7687 ZNP SCREW		
12	U043.028	VITE TCBC M3x10	TCBC M3X10 SCREW		
13	U110.013	VITE AUT.TCB 3.9X6.5 DIN 7981 F NIK	TCB 3.9X6.5 DIN 7981 F NIK SELF-LOCKING SCREW		
14	U116.003	VITE AUT.PT TCB 3X12 WN 1441 ZNP	4.3X8 UNI 3703 BRU TOOTHED WASHER		
15	U208.001	ROSETTA DENTATA 4.3x8 UNI 3703 BRU	4.3X8 UNI 3703 BRU TOOTHED WASHER		
16	U310.001	DADO AUTOBLOC. M3 UNI 7473	M3 UNI 7473 SELF-LOCKING NUT		
17	U701.006	ANELLO ELASTICO 3.2	3.2 ELASTIC RING		
18	U701.012	ANELLO ELASTICO 1,5 UNI7434	1.5 UNI7434 ELASTIC RING		
19	0870.A15.00P	ASS.PALETTIERA 105 MM	105 MM STIRRERS SET ASSEMBLY		




	<p>GRUPPO 500</p>	<p>ASSIEME CASSONE PRE-MONTATO PRE-ASSEMBLED CASE</p>		<p>06</p>
---	--------------------------	--	--	-----------




GRUPPO 500

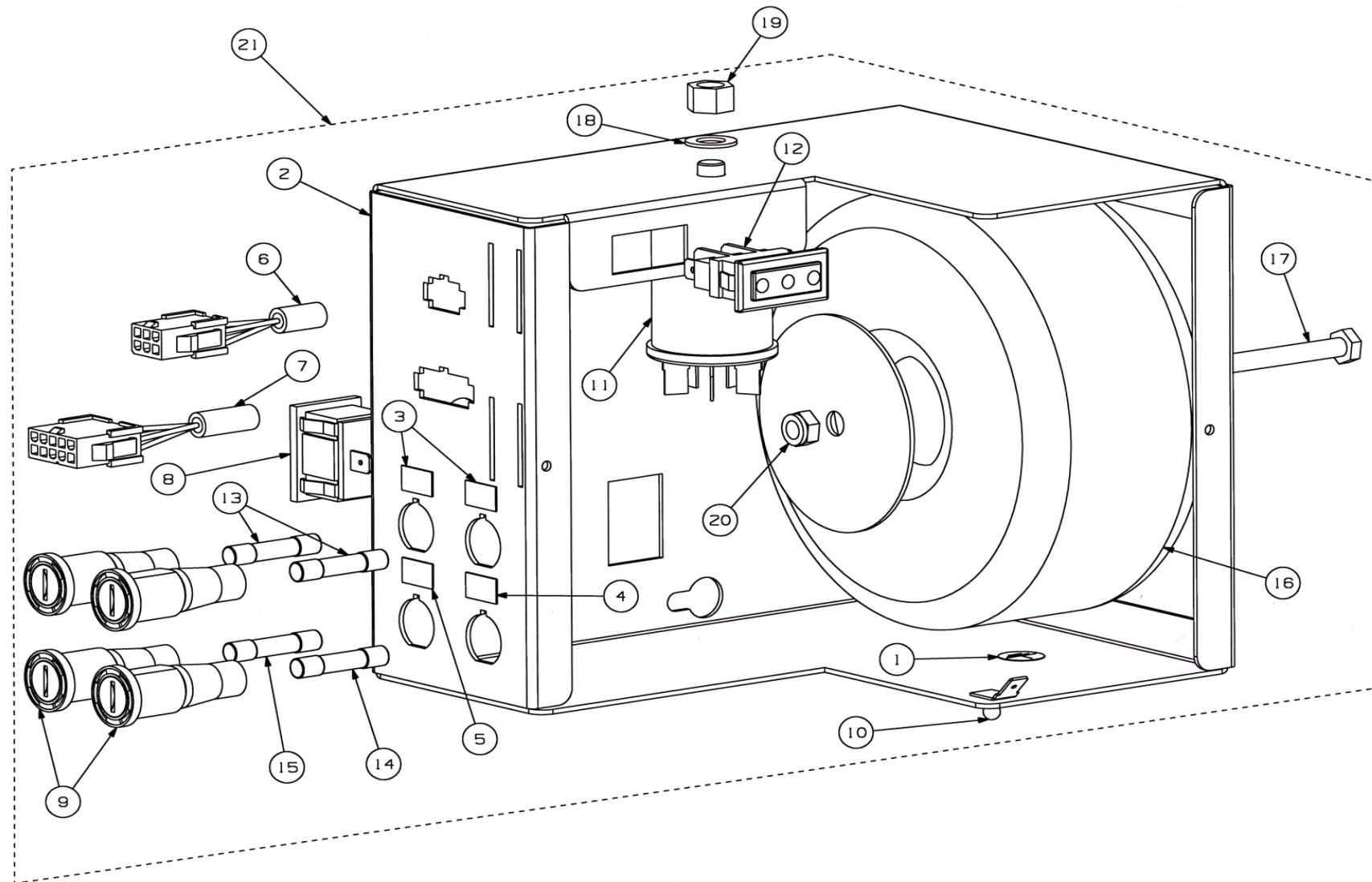
PARTI DI COMPLETAMENTO CASSONE
CASE COMPLEMENTARY PARTS

		SG 500	ASS. CASSONE PRE-MONTATO/PARTI DI COMPLEMENTO CASSONE PRE-ASSEMBLED CASE/CASE COMPLEMENTARY PARTS	06
Pos.	Codice Code	Descrizione	Description	
1	0801.079	PERNO BLOCCAGGIO SPORTELLO	DOOR BLOCKING PIN	
2	0862.111.050	CONDOTTO PER FONDI	GROUND DUCT	
3	0862.112	ANELLO SACCO FONDI 8P	8P GROUND BAG RING	
4	0870.055	SUPPORTO ASPIRATORE	ASPIRATOR SUPPORT	
5	0870.058	GUARNIZIONE PER ELETTROVALVOLA	GASKET FOR ELECTRIC VALVE	
6	0870.143.390	FASCIA BATTISCOPA	BASEBOARD BAND	
7	0870.A04.00A	ASS. ASPIRATORE 230V	230V ASPIRATOR ASSEMBLY	
8	0870.A12.840	ASS.FASCIA BATTISCOPA	BASEBOARD BAND ASSEMBLY	
9	0871.123	GANCIO ROTAZIONE PIASTRA GR. CAFFE'	COFFEE GROUP PLATE ROTATION HOOK	
10	0894.001.84A	ASSIEME CARCASSA SALDATA	WELDED FRAME ASSEMBLY	
11	0894.009	TUBO SPIRALATO D.32 L.280 mm	SPIRALLED PIPE D.32 L. 740 MM	
12	0894.021.840	ASSIEME SPORTELLO BLU GLITTER	BLUE GLITTER DOOR ASSEMBLY	
13	0894.022	SPORTELLO CASSONE	CASE DOOR	
14	0894.023	PIASTRA CARDINE SUPERIORE	UPPER HINGE PLATE	
15	0894.032	SCATOLA INTERBLOCCO	INTERLOCK BOX	
16	0894.036	ASSIEME GRUPPO CANALE D'ASPIRAZIONE	ASPIRATION DUCT GROUP ASSEMBLY	
17	0894.045	COPERTURA TRASFORMATORE	TRANSFORMER COVER	
18	0894.047	PIANO DI CHIUSURA	CLOSING SURFACE	
19	0894.050	COPERTURA SCHEDA	CARD COVER	
20	0894.063	ASSIEME TRAVERSA SUPERIORE	UPPER CROSSBAR ASSEMBLY	
21	0894.065	MENSOLA VASCHETTA MIXER	MIXER BASIN SUPPORT	
22	0894.067	LEVA CHIUSURA SPORTELLO	DOOR CLOSING LEVER	
23	0894.072	SUPPORTO MENSOLA ZUCCHERO	SUGAR BRACKET SUPPORT	
24	0894.076	SOSTEGNO CABLAGGI ZONA INTERMEDIA	INTERMEDIATE AREA WIRING SUPPORT	
25	0894.140	PERNO PER MENSOLA ZUCCHERO	PIN FOR SUGAR BRACKET	
26	0894.143	OMEGA PER SERRATURA	LOCKING ROD	
27	0894.152	SQUADRETTA ROTAZIONE VASCHETTA VANO	DELIVERY SPACE TRAY ROTATION SQUARE	
28	0894.161.050	COPERCHIO PER SCIVOLO ZUCCHERO	SUGAR CHUTE COVER	
29	0894.171	SQUAD. MICRO ACCENSIONE TRASFORMATORE	TRANSFORMER POWER ON MICRO SQUARE	
30	0894.172	PIASTRA DI PROTEZIONE SCHEDA	CARD PROTECTION PLATE	
31	0894.625	CABLAGGIO INTERBLOCCO SPORTELLO	DOOR INTERLOCK WIRING	
32	0894.627	SCHEDA POWER REV.C	POWER REV.C CARD	
33	0894.A04.00P	ASSIEME SUPPORTO MOTORI E SCATOLE (TAV.07)	BOXES AND GEARMOTORS SUPPORT ASSEMBLY (DR. 07)	
34	0894.A05	ASSIEME MONTATO TRAVERSA INFERIORE (TAV.12)	ASSEMBLED LOWER CROSSBAR (DR. 12)	
35	0894.A06.00P	ASS.ELETTROVALVOLA ENTRATA ACQUA 24V	24V MAINS ELECTRIC VALVE	


		SG 500	ASS. CASSONE PRE-MONTATO/PARTI DI COMPLEMENTO CASSONE PRE-ASSEMBLED CASE/CASE COMPLEMENTARY PARTS	06
Pos.	Codice Code	Descrizione	Description	
36	0894.A07.00A	ASSIEME TRASFORMATORE (TAV. 06)	TRANSFORMER ASSEMBLY (DR. 06)	
37	0894.A09.00P	ASSIEME BRACCIO UGELLI E ZUCCHERO 24V (TAV.14)	24V NOZZLES AND SUGAR ARM ASSEMBLY (DR. 14)	
38	0894.A10.00P	ASSIEME MENSOLA ZUCCHERO (TAV.13)	SUGAR BRACKET ASSEMBLY (TAV.13)	
39	0894.A11.00P	ASSIEME INTERBLOCCO	INTERLOCK ASSEMBLY	
40	0894.A12.00P	ASSIEME MODULO MIXER (TAV.08)	MIXER MODULE ASSEMBLY (DR. 08)	
41	0894.A13.00A	ASSIEME MODULO CAFFE' 230V (TAV. 09)	230V COFFEE MODULE ASSEMBLY (DR. 09)	
42	1602.108	DISTANZIALE PERNO SPORTELLO	DOOR PIN SPACER	
43	184320200	MOLLA STRINGITUBO D.9,5mm	SPRING CLAMP D.9.5mm	
44	9011.231	PORTAGOMMA PER ZUCCHERO	SUGAR RUBBERHOLDER	
45	9110.071.060	ASSIEME CONTENITORE SOLUBILI (TAV. 15)	INSTANT PRODUCT BOX ASSEMBLY (DR. 15)	
46	9110.102	ASSIEME SERBATOIO ACQUA NEW (TAV.21)	NEW WATER TANK ASSEMBLY (DR. 21)	
47	9111.009.060	IMBUTO PER POLVERI MARRONE	BROWN POWDERS FUNNEL	
48	9111.010.060	COPERCHIO PER IMBUTO MARRONE	BROWN FUNNEL COVER	
49	9111.011.060	GUARNIZIONE PER IMBUTO MARRONE	WASHER FOR BROWN FUNNEL	
50	9111.120.050	BOCCOLA PER TUBO SPIRALATO NERO	BUSH FOR BLACK SPIRALLED PIPE	
51	9111.125.050	CORPO PIEDINO REGOLABILE NERO	BLACK ADJUSTABLE PIN BODY	
52	9111.126.050	BASE PIEDINO REGOLABILE NERO	BLACK ADJUSTABLE PIN BASE	
53	9111.141	MOLLA CHIUSURA TUBI DI SCARICO	DRAINING PIPE CLOSING SPRING	
54	9111.232.060	MANICOTTO PORTATUBO STANDARD	STANDARD PIPE-HOLDER SLEEVE	
55	9111.233.060	MANICOTTO PORTATUBO DECAFFEINATO	DECAFFEINATED COFFEE PIPE-HOLDER SLEEVE	
56	9111.330	GODRONE MASCHIO M5	M5 MALE KNURLING-TOOL	
57	9111.331	GODRONE FEMMINA M5	M5 FEMALE KNURLING-TOOL	
58	9111.335.060	INIETTORE PORTA TUBO	PIPE HOLDER INJECTOR	
59	9111.348	UGELLO EROGAZIONE DIRITTO	UPRIGHT DELIVERY NOZZLE	
60	9111.349	UGELLO EROGAZIONE A GOMITO	ELBOW DELIVERY NOZZLE	
61	9111.402.050	DISTANZIALE PER SCHEDA	CARD SPACER	
62	9111.446	IMBUTO PER VASCHETTA MIXER	FUNNEL FOR MIXER BASIN	
63	9111.492	PIASTRA FISSAGGIO ELETTROVALVOLA	ELECTRIC VALVE FIXING PLATE	
64	9111.497	ASSIEME COPERTURA MACININO PLUS	PLUS GRINDER COVER ASSEMBLY	
65	9111.526.050	BACINELLA MIXER	MIXER BASIN	
66	9111.533	SUPPORTO VASCHETTA ACQUA SX	LEFT WATER TANK SUPPORT	
67	9111.534	PERNO CONTENIMENTO SPORTELLO	DOOR BLOCKING PIN	
68	9111.535	PERNO PER SPORTELLO	DOOR PIN	
69	9111.536	PERNO DI INCERNIERAMENTO	JOINT PIN	
70	9111.556	"Y" PER TRABOCCO ELETT. ACQUA	OVERFLOW SOLENOID VALVE "Y" PLASTIC UNION	

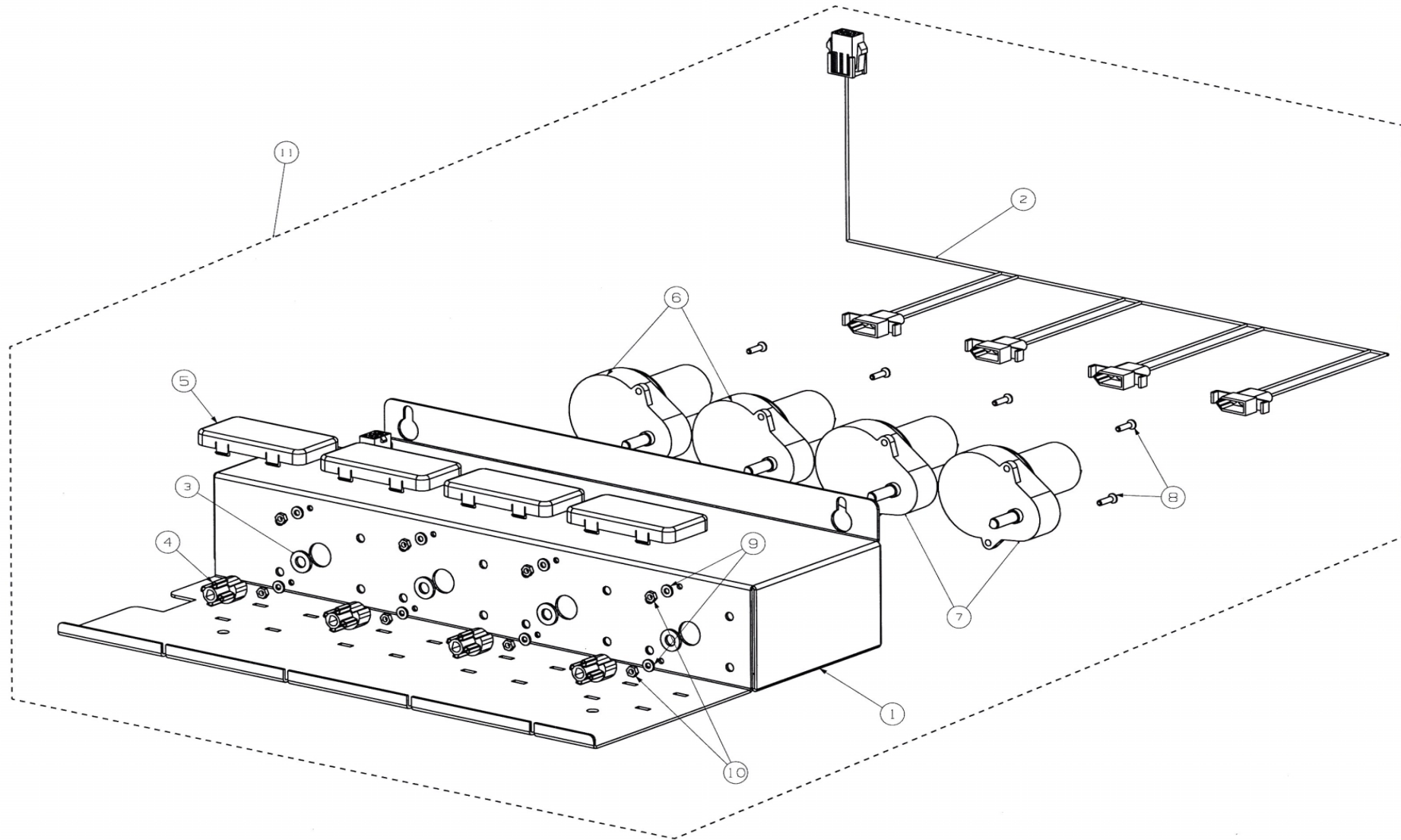
		SG 500	ASS. CASSONE PRE-MONTATO/PARTI DI COMPLEMENTO CASSONE PRE-ASSEMBLED CASE/CASE COMPLEMENTARY PARTS	06
Pos.	Codice Code	Descrizione	Description	
71	9111.567	PERNO DI FISSAGGIO	FIXING PIN	
72	9111.583	MOLLA PER MENSOLA ZUCCHERO	SPRING FOR SUGAR BRACKET	
73	9121.057.00P	ELETTOVALVOLA DI SICUREZZA 24V DC	24V DC SAFETY ELECTRIC VALVE	
74	9972.035	TUBO SILICONE 8x12 L.1130mm	SILICONE PIPE 8x12 L. 1130 mm	
75	9972.037	TUBO SILICONE 5x8 MARRON L.300 mm	BROWN SILICONE PIPE 5x8 L. 300 mm	
76	9972.079	TUBO SILICONE 7x11 L.365 mm	SILICONE PIPE 7x11 L. 365 mm	
77	9972.083	TUBO SILICONE 8x12 L.70 mm	SILICONE PIPE 8x12 L. 70 mm	
78	9972.108	TUBO SILICONE 5x8 MARRON L.250 mm	BROWN SILICONE PIPE 5x8 L. 250 mm	
79	9972.177	TUBO SILICONE 7x11 L.440 mm	SILICONE PIPE 7x11 L. 440 mm	
80	9972.198	TUBO SILICONE 6x9 L.155 mm	SILICONE PIPE 6x9 L. 155 mm	
81	9972.248	TUBO SILICONE 3,5x6 L.450 mm	SILICONE PIPE 3.5x6 L. 450 mm	
82	9972.249	TUBO SILICONE 3,5x6 L.600 mm	SILICONE PIPE 3.5x6 L. 600 mm	
83	9972.250	TUBO SILICONE 3,5x6 L.660 mm	SILICONE PIPE 3.5x6 L. 660 mm	
84	9972.254	TUBO SILICONE 5x10 L.540 mm	SILICONE PIPE 5x10 L. 540 mm	
85	9972.256	TUBO SILICONE 7x11 L.600 mm	SILICONE PIPE 7x11 L. 600 mm	
86	9972.280	TUBO SILICONE 7x11 MARRON L. 685 mm	BROWN SILICONE PIPE 7x11 L. 685 mm	
87	9972.298	TUBO SILICONE 6x9 L. 270 mm	SILICONE PIPE 6x9 L. 270 mm	
88	9972.299	TUBO SILICONE 7x11 L. 560 mm	SILICONE PIPE 7x11 L. 560 mm	
89	9972.300	TUBO SILICONE 5x10 L. 50 mm	SILICONE PIPE 5x10 L. 50 mm	
90	9974.021	TUBO PVC 20x27 L.230 mm	PVC PIPE 20x27 L. 230 mm	
91	9974.024	TUBO PVC CRISTALLIZZATO 12x18 L.310 mm	CRYSTAL PVC PIPE 12x18 L. 310 mm	
92	9991.175	RACCORDO X ELETTOVALVOLA RETE	MAINS ELECTRIC VALVE UNION	
93	9991.176	RONDELLA PER ELETTOVALVOLA	WASHER FOR ELECTRIC VALVE	
94	9991.177	DADO PER FISSAGGIO ELETTOVALVOLA	ELECTRIC VALVE FIXING NUT	
95	NE05.039	MICROINTERRUTTORE BIPOLARE	BIPOLAR MICROSWITCH	
96	NE17.017	SERRACAVO PER D=7.5-8.5	CABLE CLAMP FOR D=7.5-8.5	
97	NF11.015	RIVETTO AD ESPANSIONE D=2.8X8 ALL.	ALLUMINIUM D=2.8X8 EXPANSION RIVET	
98	NF11.017	RICETTACOLO PER INNESTO RAPIDO	RECEPTACLE FOR RAPID CLUTCH	
99	NF11.018	PERNO INNESTO RAPIDO	RAPID CLUTCH PIN	
100	NF11.019	ANELLO IN GOMMA PER INNESTO RAPIDO	RUBBER RING FOR RAPID CLUTCH	
101	NF11.036	CRICCHETTO A RULLI	ROLL JACK	
102	NF11.041	PERNO PER BATTISCOPIA	PIN FOR BASEBOARD	
103	NF11.042	MOLLETTA PER PERNO BATTISCOPIA	SPRING FOR BASEBOARD PIN	
104	NF11.103	RIVETTO A TENUTA STAGNA 4X8.6	4x8.6 WATERTIGHT RIVET	
105	NF11.106	PERNO INNESTO RAPIDO A FARFALLA	RAPID CLUTCH WINGED PIN	


		SG 500	ASS. CASSONE PRE-MONTATO/PARTI DI COMPLEMENTO CASSONE PRE-ASSEMBLED CASE/CASE COMPLEMENTARY PARTS	06
Pos.	Codice Code	Descrizione	Description	
106	NV01.009	GOMMINO PARACOLPI	RUBBER BUFFER	
107	NV01.010	PIEDINO AD ESPANSIONE (Richco)	EXPANSION STEM (Richco)	
108	NV03.004	TAPPO TURA FORO D.12	HOLE PLUG D. 12	
109	NV03.006	TAPPO KAPSO LPN 615/010	KAPSO LPN 615/010 PLUG	
110	NV04.004	SECCHIO SG 500/700	SG500/700 BUCKET	
111	NV99.001	FILTRO IN ASPIRAZIONE	ASPIRATION FILTER	
112	NV99.066	RACCORDO IN PLASTICA A "Y" A 3 VIE	3-WAY "Y" PLASTIC UNION	
113	NV99.072	FASCETTA STRINGITUBO D.11.6-12.3	TUBE CLAMP D. 11.6-12.3	
114	NV99.085	CERNIERA PER SPORTELLO	DOOR HINGE	
115	NV99.089	PISTONE A GAS PER SPORTELLO	GAS PISTON FOR DOOR	
116	U005.022	VITE TE M6X35 UNI 5739 ZNP	TE M6X35 UNI 5739 ZNP SCREW	
117	U043.007	VITE TCBC M3x8 UNI 7687 ZNP	TCBC M3X8 UNI 7687 ZNP SCREW	
118	U043.008	VITE TCBC M5x10 UNI 7687 ZNP	TCBC M5X10 UNI 7687 ZNP SCREW	
119	U046.003	VITE TCBC M4x12 ROND.DENT.8.5 ZNP	TCBC M4X12 SCREW 8.5 ZNP TOOTHED WASHER	
120	U046.005	VITE TE M5x10 C/RONDELLA	TE M5X10 SCREW WITH WASHER	
121	U046.006	VITE TE M6X10 C/RONDELLA	TE M6X10 SCREW WITH WASHER	
122	U109.011	VITE AUT.TCB 3.9X9.5 DIN 7981 C NIK	TCB 3.9X9.5 DIN 7981 C NIK SELF-LOCKING SCREW	
123	U110.013	VITE AUT.TCB 3,9X6,5 DIN 7981 F NIK	TCB 3.9X6.5 DIN 7981 F NIK SELF-LOCKING SCREW	
124	U127.011	VITE TAPT.TCB M5x8 DIN 7500C ZNP	TAPT. TCB M5X8 DIN 7500C ZNP SCREW	
125	U208.001	RONDELLA DENTATA 4.3x8 UNI 3703 BRU	4.3X8 UNI 3703 BRU TOOTHED WASHER	
126	U212.002	RONDELLA 6x12	6X12 WASHER	
127	U310.001	DADO AUTOBLOC. M3 UNI 7473	M3 UNI 7473 SELF-LOCKING NUT	
128	U310.002	DADO AUTOBLOC. M4 UNI 7473 NIK	M4 UNI 7473 NIK SELF-LOCKING NUT	
129	U310.004	DADO AUTOBLOC.M6 UNI 7473 ZNP	M6 UNI 7473 ZNP SELF-LOCKING NUT	
130	U324.003	DADO M5 FLANGIATO BASE DENTELLATA	M5 FLANGED NUT - INDENTED BASE	
131	U324.005	DADO M3 FLANGIATO BASE DENTELLATA	M3 FLANGED NUT - INDENTED BASE	
132	U701.001	ANELLO ELASTICO 4	4 ELASTIC RING	
133	U701.006	ANELLO ELASTICO 3.2	3.2 ELASTIC RING	

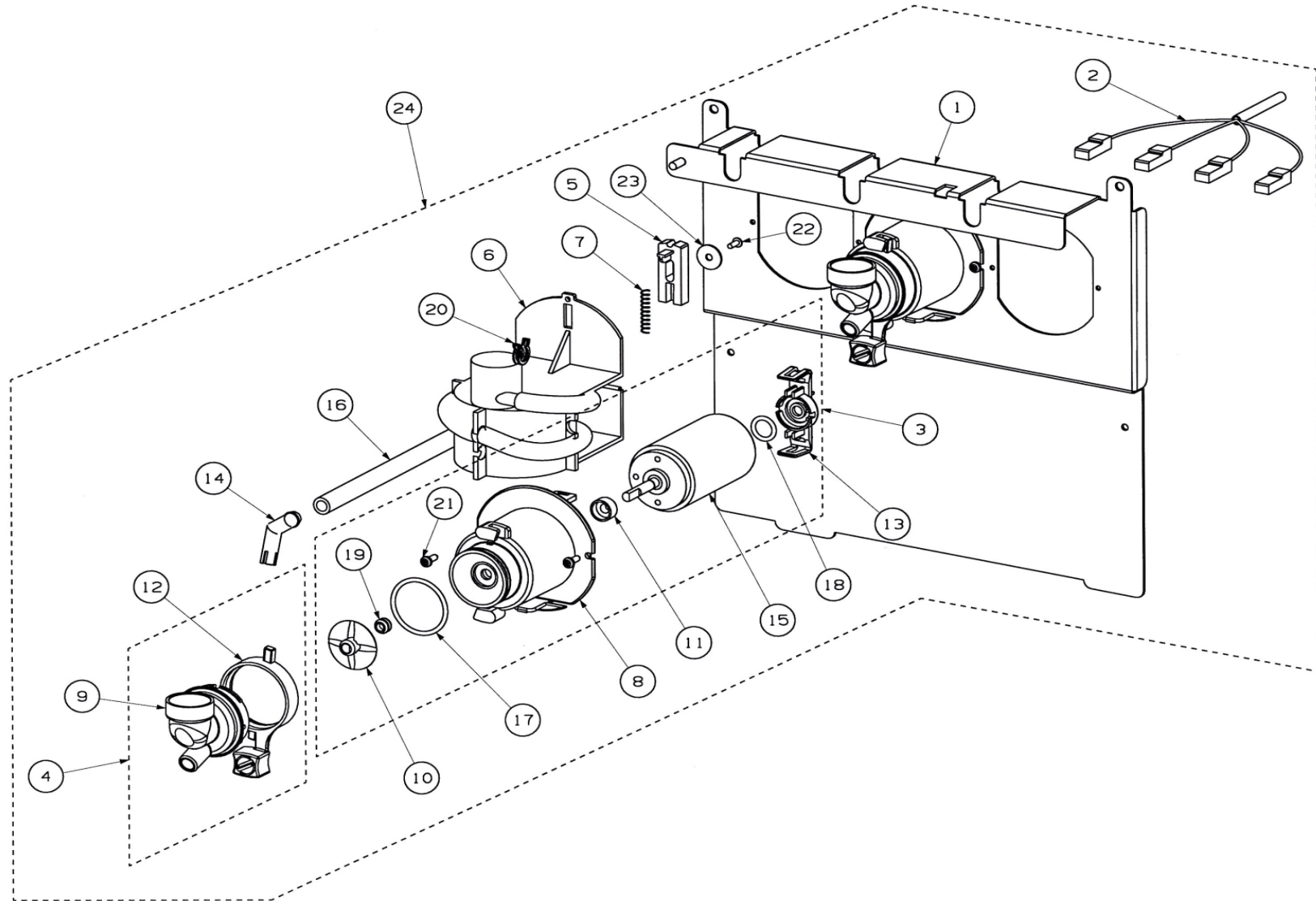



	<p>GRUPPO 500</p>	<p>ASS. TRASFORMATORE MONTATO</p>		<p>07</p>
		<p>ASSEMBLED TRANSFORMER</p>		


		SG 500	ASS. TRASFORMATORE MONTATO ASSEMBLED TRANSFORMER	07
Pos.	Codice Code	Descrizione	Description	
1	0301.953	ETICHETTA SIMBOLO DI TERRA	EARTH SYMBOL LABEL	
2	0894.020	PIASTRA TRASFORMATORE	TRANSFORMER PLATE	
3	0894.176	TARGHETTA FUSIBILE F 8A	F 8A FUSE LABEL	
4	0894.177	TARGHETTA FUSIBILE F 3.15A	F 3.15A FUSE LABEL	
5	0894.178	TARGHETTA FUSIBILE F4 A	F 4A FUSE LABEL	
6	0894.619	CABLAGGIO TRASFORMATORE 24V	24V TRANSFORMER WIRING	
7	0894.620	CABLAGGIO TRASFORMATORE 230V	230V TRANSFORMER WIRING	
8	NE13.013	PRESA A VASCHETTA EN 60320 C 13	EN 60320 C 13 BASIN PLUG	
9	NE13.016	PORTAFUSIBILE CON TAPPO A VITE	FUSE-HOLDER WITH SCREW PLUG	
10	NE13.022	RIVETTO IN RAME X MESSA A TERRA	EARTHING COPPER RIVET	
11	NE13.037	FILTRO EICHHOFF F55.047/209	EICHHOFF F55.047/209 FILTER	
12	NE13.046	PRESA 2POLI+TERRA	2 POLE + EARTH PLUG	
13	NE13.082	FUSIBILE F8 A 6.3x32	F8 A 6.3X32 FUSE	
14	NE13.083	FUSIBILE F3.15 A 6.3x32	F3.15 A 6.3X32 FUSE	
15	NE13.084	FUSIBILE F 4A 6.3x32	4A 6.3X32 FUSE	
16	NE19.016	TRASFORMATORE TOROIDALE 230V	230V TOROIDAL TRANSFORMER	
17	U005.013	VITE TE M6x70 UNI 5739 ZNP	TE M6X70 UNI 5739 ZNP SCREW	
18	U208.009	ROSETTA DENT. 8.4X15 UNI 3703 BRU	8.4X15 UNI 3703 BRU TOOTHED WASHER	
19	U302.007	DADO ESAGONALE M8 UNI 5588 ZNP	M8 UNI 5588 ZNP HEXAGON NUT	
20	U310.004	DADO AUTOBLOC.M6 UNI 7473 ZNP	M6 UNI 7473 ZNP SELF-LOCKING NUT	
21	0894.A07.00A	ASSIEME TRASFORMATORE	TRANSFORMER ASSEMBLY	

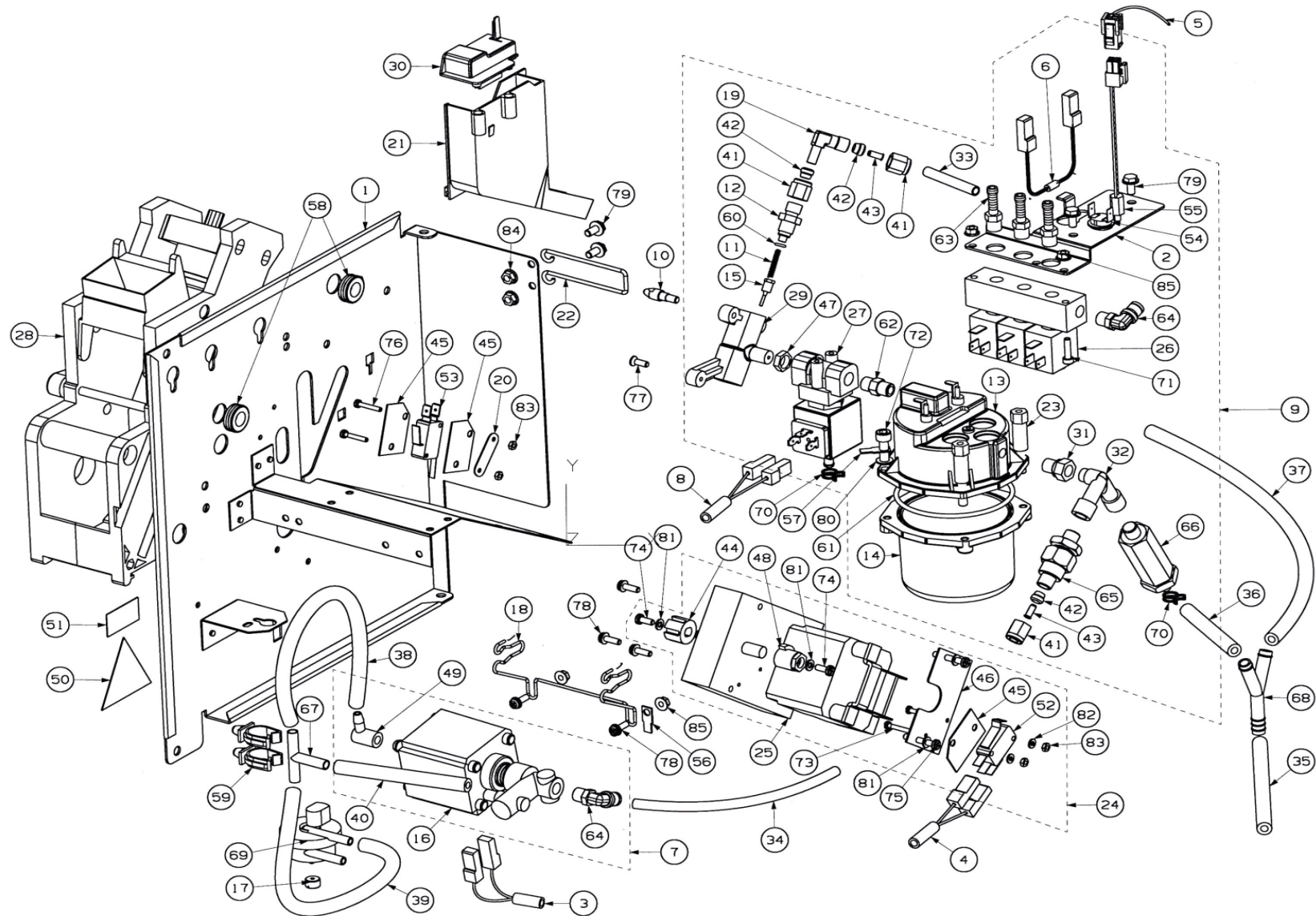


		SG 500	ASS. SUPPORTO MOTORI E SCATOLE		08
		BOXES AND GEARMOTORS SUPPORT ASSEMBLY			
Pos.	Codice Code	Descrizione	Description		
1	0894.154	ASS.SUPPORTO MOTORIDUTTORI E SCATOLE	BOXES AND GEARMOTORS SUPPORT ASSEMBLY		
2	0894.612	CABLAGGIO MOTODOSATORI	DOSING MOTORS WIRING		
3	128140602	ROSETTA 6,5X12,5 UNI 6592 ZNP	6.5X12.5 UNI 6592 ZNP WASHER		
4	9111.131	GIUNTO PER MOTORE SOLUBILI	JOINT FOR INSTANT PRODUCT MOTOR		
5	9111.522.060	GUIDA SCATOLA PRODOTTI	PRODUCTS BOX GUIDE		
6	9121.141.00P	MOTORIDUTTORE FIBER 35 RPM	FIBER 35 RPM GEARMOTOR		
7	9121.142.00P	MOTORIDUTTORE FIBER 92 RPM	FIBER 92 RPM GEARMOTOR		
8	U044.004	VITE TSPC M3X12 UNI 7688 ZNP	TSPC M3X12 UNI 7688 ZNP SCREW		
9	U208.002	ROSETTA DENT. 3.3X6.9 UNI 3703 ZNP	3.3X6.9 UNI 3703 ZNP TOOTHED WASHER		
10	U302.002	DADO ESAGONALE M3 UNI 5588 ZNP	M3 UNI 5588 ZNP HEXAGON NUT		
11	0894.A04.00P	ASSIEME SUPPORTO MOTORI E SCATOLE	BOXES AND GEARMOTORS SUPPORT ASSEMBLY		





	GRUPPO 500	ASSIEME MODULO MIXER MIXER MODULE ASSEMBLY	09
---	-------------------	--	----


		SG 500	ASSIEME MODULO MIXER MIXER MODULE ASSEMBLY	09
Pos.	Codice Code	Descrizione	Description	
1	0894.031	PIASTRA SUPPORTO MIXER	MIXER SUPPORTING PLATE	
2	0894.613	CABLAGGIO MIXER	MIXER WIRING	
3	9110.026.06P	ASSIEME MIXER 24V DC	24V DC MIXER ASSEMBLY	
4	9110.027.060	ASS. CORPO MIXER	MIXER BODY ASSEMBLY	
5	9111.209.060	CURSORE X FISSAGGIO MIX A SPIRALE	SLIDER TO LOCK SPIRAL MIXER	
6	9111.210.060	MISCELATORE A FISSAGGIO RAPIDO	RAPID FIXING MIXER	
7	9111.211	MOLLA PER CURSORE MISCELATORE	SPRING FOR MIXER SLIDER	
8	9111.226.060	FLANGIA MIXER	MIXER FLANGE	
9	9111.227.060	CORPO MIXER	MIXER BODY	
10	9111.228.060	VENTOLINA A DISCO	DISC FAN	
11	9111.229.060	ANELLO PROTEZIONE MOTORE	MOTOR PROTECTION RING	
12	9111.230.270	GHIERA DI BLOCC. MIXER ARANCIO	ORANGE MIXER LOCKING METAL RING	
13	9111.231.270	AGGANCIO MOTORE ARANCIO	ORANGE MOTOR HOOKING	
14	9111.349	UGELLO A GOMITO	ELBOW NOZZLE	
15	9121.111.00P	MOTORE MIX DOMEL 24V C.C.	24V DC DOMEL MIX MOTOR	
16	9972.280	TUBO SILICONE MARRON 7X11 L.685mm	7X11 L. 685 mm BROWN SILICONE PIPE	
17	NM03.012	OR ORM 0320-25 NBR	ORM 0320-25 NBR O-RING	
18	NM03.031	OR ORM 0120-25 NBR	ORM 0120-25 NBR O-RING	
19	NM05.004	V-RING V6S	V-RING V6S	
20	NV99.087	FASCETTA STRINGITUBO D=11/11,6	D=11/11.6 TUBE CLAMP	
21	U109.003	VITE AUT. TCB 3.5X9.5 DIN 7981 C NIK	TCB 3.5X9.5 DIN 7981 C NIK SELF-LOCKING SCREW	
22	U116.005	VITE AUT.PT TCB 3x8	PT TCB 3X8 SCREW	
23	U207.004	ROSETTA PIANA 4.3x16 UNI 6592 ZNP	4.3X16 UNI 6592 ZNP FLAT WASHER	
24	0894.A12.00P	ASSIEME MODULO MIXER	MIXER MODULE ASSEMBLY	

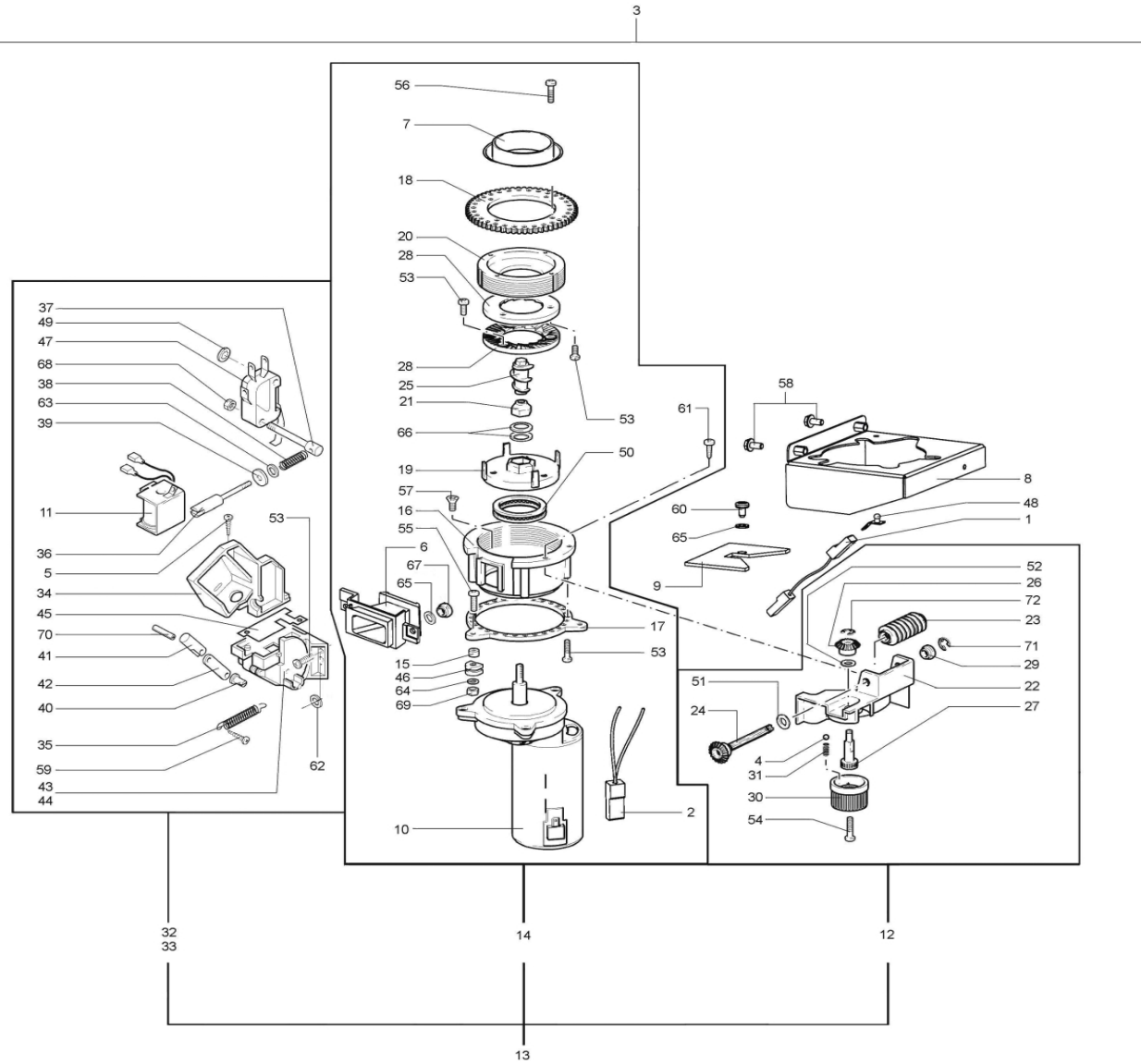



	GRUPPO 500	ASSIEME MODULO CAFFE' COFFE MODULE ASSEMBLY		10
--	-------------------	--	--	-----------


		SG 500	ASSIEME MODULO CAFFE'		10
Pos.	Codice Code	Descrizione	Description		
1	0894.026	ASSIEME PIASTRA GRUPPO CAFFE'	COFFEE GROUP PLATE ASSEMBLY		
2	0894.075	PIASTRA SUPPORTO BLOCCHETTO ELETTRIC.	ELECTRIC VALVE GROUP SUPPORT PLATE		
3	0894.605	CABLAGGIO GRUPPO 230V	230V GROUP WIRING		
4	0894.611	CABLAGGIO GRUPPO BT	LOW VOLTAGE GROUP WIRING		
5	0894.615	PROLUNGA SONDA	PROBE EXTENSION		
6	0894.618	CABLAGGIO TERMOFUSIBILE	THERMOFUSE WIRING		
7	0894.A16.00A	ASSIEME POMPA 230V	230V PUMP ASSEMBLY		
8	1822.603	CABLAGGIO GRUPPO 24V	24V GROUP WIRING		
9	9010.114.00A	ASSIEME CALDAIA SG 500N M6	SG 500N M6 BOILER ASSEMBLY		
10	9011.005	PERNO PER CALDAIA	PIN FOR BOILER		
11	9011.007	MOLLA PER SPILLO	SPRING FOR PIN		
12	9011.008	RACCORDO PER SPILLO	PIN UNION		
13	9011.216.00A	ASS. CORPO SUPERIORE 1000W FORI D6	1000W UPPER BODY ASSEMBLY D6 HOLES		
14	9011.224	CORPO INFERIORE M6 VENDING	M6 VENDING LOWER BODY		
15	9019.A01	ASS. SPILLO	PIN ASSEMBLY		
16	9070.040.00A	POMPA FLUID O-TECH 230V 50HZ	230V 50HZ O-TECH FLUID PUMP		
17	9111.341	GODRONE PER FLUSSIMETRO	KNURLING-TOOL FOR FLUXMETER		
18	9111.343	MOLLA X BLOCCAGGIO ELETTROPOMPA	ELECTROPUMP BLOCKING SPRING		
19	9111.403	RACCORDO A GOMITO ORIENT.F 1/8 M1/8	F 1/8 M1/8 SWIVEL ELBOW UNION		
20	9111.407	PIASTRINA PER MICRO	PLATE FOR MICRO		
21	9111.528.050	CANALINO SCARICO CAFFE'	COFFEE DRAINING DUCT		
22	9111.555	MOLLA SOSTEGNO TUBI	PIPE SUPPORT SPRING		
23	9111.576	PERNO FISSAGGIO CORPO SUP/INF M6	M6 UPPER/LOWER BODY FIXING PIN		
24	9120.002.00A	ASS. MOTORIDUTTORE DA 3/5P 230V	230V 3/5P GEARMOTOR ASSEMBLY		
25	9121.008.00A	MOTORIDUTTORE PACCO 30 230/240V	GEARMOTOR 230/240V 30 PACK		
26	9121.134.00P	BLOCCHETTO 3 EV 2 VIE 5W-24V DC	2-WAY 5W-24V DC 3 EV GROUP		
27	9121.138.00P	ELETTRIVALVOLA GRUPPO CAFFE' 24V DC	24V DC COFFEE GROUP ELECTRIC VALVE		
28	9160.078.060	GRUPPO CAFFE' C/RASCHIATORE 7gr	COFFEE GROUP WITH 7gr SCRAPER		
29	9161.213	SUPPORTO CALDAIA TEFLONATO	TEFLON BOILER SUPPORT		
30	9161.262.060	COPERTURA CANALINO RACCIGLI-GOCCE	DRIPPING DUCT COVER		
31	9181.316	RIDUZIONE F/M 1/8 GAS	F/M 1/8 GAS REDUCTION		
32	9181.317	RACCORDO 3 VIE FEMMINA 1/8 GAS	3-WAY 1/8 GAS FEMALE UNION		
33	9971.002	TUBO TEFLON 4x6 L.230MM	TEFLON PIPE 4X6 L. 230 MM		
34	9971.009	TUBO TEFLON 4x6 L.130MM	TEFLON PIPE 4X6 L. 130 MM		
35	9972.090	TUBO SILICONE 7x11 L.520MM	SILICONE PIPE 7X11 L. 520 MM		


		SG 500	ASSIEME MODULO CAFFE'		10
		COFFEE MODULE ASSEMBLY			
Pos.	Codice Code	Descrizione	Description		
36	9972.119	TUBO SILICONE 5x10 L.100MM	SILICONE PIPE 5X10 L. 100 MM		
37	9972.120	TUBO SILICONE 5x10 L.130MM	SILICONE PIPE 5X10 L. 130 MM		
38	9972.251	TUBO SILICONE 5x10 L.120MM	SILICONE PIPE 5X10 L. 120 MM		
39	9972.252	TUBO SILICONE 5x10 L.170MM	SILICONE PIPE 5X10 L. 170 MM		
40	9972.257	TUBO SILICONE 5x10 L.110MM	SILICONE PIPE 5X10 L. 110 MM		
41	9991.007	DADO PER RACCORDO 1/8"	NUT FOR 1/8 JOINT		
42	9991.008	BOCCOLA ESTERNA D.6	D.6 EXTERNAL BUSH		
43	9991.009	BOCCOLA INTERNA D.4	D.4 INTERNAL BUSH		
44	9991.013	GIUNTO PER MOTORIDUTTORE	JOINT FOR GEARMOTOR		
45	9991.014	CARTONCINO PER MICROINTERRUTTORE	CARD FOR MICROSWITCH		
46	9991.015	PIASTRINA PER MICRO	PLATE FOR MICRO		
47	9991.035	DADO 1/8 H.4,5	1/8 H. 4.5 NUT		
48	9991.037	CAMMA x MOTORIDUTTORE MICRO	CAM FOR MICRO GEARMOTOR		
49	9991.084	RACCORDO IN GOMMA A 90° ULKA	90° ULKA RUBBER UNION		
50	9991.087	ADESIVO ALTA TENSIONE	HIGH VOLTAGE STICKER		
51	9991.183	ADESIVO IND. PERICOLO TEMPERATURA	TEMPERATURE DANGER STICKER		
52	NE05.002	MICROINTERRUTTORE	MICROSWITCH		
53	NE05.060	MICROINTERRUTTORE CHERRY D413-V3LD	D413-V3LD CHERRY MICROSWITCH		
54	NE09.021	TERMOSTATO 150°NC FASTON 90°	150°NC FASTON 90° THERMOSTAT		
55	NE13.066	ASS. SONDA DI TEMPERATURA	TEMPERATURE PROBE ASSEMBLY		
56	NE15.003	LINGUETTA MASCHIO PIANA 6,3 D.5.2	6.3 D. 5.2 MALE FLAT TANG		
57	NE15.031	LINGUETTA MASCHIO PIANA 6,3 D6,3	6.3 D6.3 MALE FLAT TANG		
58	NE16.002	PASSAFILO D.11X20.5XH7	D.11X20.5XH7 FAIRLEAD		
59	NF11.076	FERMACAVO FAST ART.000318.01.11	FAST BONNET FASTENER ART.000318.01.11		
60	NM01.003	OR 2018 SILICONE	SILICONE 2018 O-RING		
61	NM04.010	OR ORM 0730-40 VITON 75 FDA	ORM 0730-40 VITON 75 FDA O-RING		
62	NR07.001	NIPPLO STANDARD MM 1/8x1/8 OTTONE	BRASS MM 1/8X1/8 STANDARD NIPPLE		
63	NR07.047	INNESTO PORTAGOMMA 1/8 CONICO	CONE 1/8 RUBBER HOLDER JOINT		
64	NR10.003	RACC. A L M 1/8x06	1/8X06 "L" UNION		
65	NR15.006	VALVOLA NON RITORNO	NON-RETURN VALVE		
66	NR15.007	VALVOLA DI SICUREZZA 16 BAR	16 BAR SAFETY VALVE		
67	NV99.004	RACCORDO A T MORONI D=8	MORONI D=8 "T" UNION		
68	NV99.066	RACCORDO IN PLASTICA A "Y" A 3 VIE	3-WAY "Y" PLASTIC UNION		
69	NV99.067	FLUSSIMETRO	FLUXMETER		
70	NV99.077	FASCETTA STRINGITUBO D.9.8/10.6	TUBE CLAMP D.9.8/10.6		


		SG 500	ASSIEME MODULO CAFFE' COFFEE MODULE ASSEMBLY	10
Pos.	Codice Code	Descrizione	Description	
71	U023.010	VITE TCEI M4X16 UNI 5931	TCEI M4X16 UNI 5931 SCREW	
72	U023.020	VITE TCEI M6x20 UNI 5391	TCEI M6x20 UNI 5391 SCREW	
73	U034.003	VITE TCI M3x20 UNI 6107 ZNP	TCI M3x20 UNI 6107 ZNP SCREW	
74	U043.001	VITE TCBC M4X10 UNI 7687 ZNP	TCBC M4X10 UNI 7687 ZNP SCREW	
75	U043.002	VITE TCBC M4x25 UNI 7687 ZNP	TCBC M4x25 UNI 7687 ZNP SCREW	
76	U043.023	VITE TCBC M3X18 UNI7687 ZNP	TCBC M3X18 UNI7687 ZNP SCREW	
77	U044.013	VITE TSPC M4X12 UNI 7688 ZNP	TSPC M4X12 UNI 7688 ZNP SCREW	
78	U046.003	VITE TCBC M4x12 ROND.DENT.8.5 ZNP	TCBC M4x12 SCREW 8.5 ZNP TOOTHED WASHER	
79	U046.005	VITE TE M5x10 C/RONDELLA	TE M5x10 SCREW WITH WASHER	
80	U204.001	ROSETTA ELAST. 6.4x11.4 UNI 1751 ZNP	6.4x11.4 UNI 1751 ZNP ELASTIC WASHER	
81	U208.001	ROSETTA DENTATA 4.3x8 UNI 3703 BRU	4.3x8 UNI 3703 BRU TOOTHED WASHER	
82	U208.002	ROSETTA DENT. 3.3X6.9 UNI 3703 ZNP	3.3X6.9 UNI 3703 ZNP TOOTHED WASHER	
83	U302.002	DADO ESAGONALE M3 UNI 5588 ZNP	M3 UNI 5588 ZNP HEXAGON NUT	
84	U324.003	DADO M5 FLANGIATO BASE DENTELLATA	M5 FLANGED NUT - INDENTED BASE	
85	U324.006	DADO M4 FLANGIATO BASE DENTELLATA	M4 FLANGED NUT - INDENTED BASE	

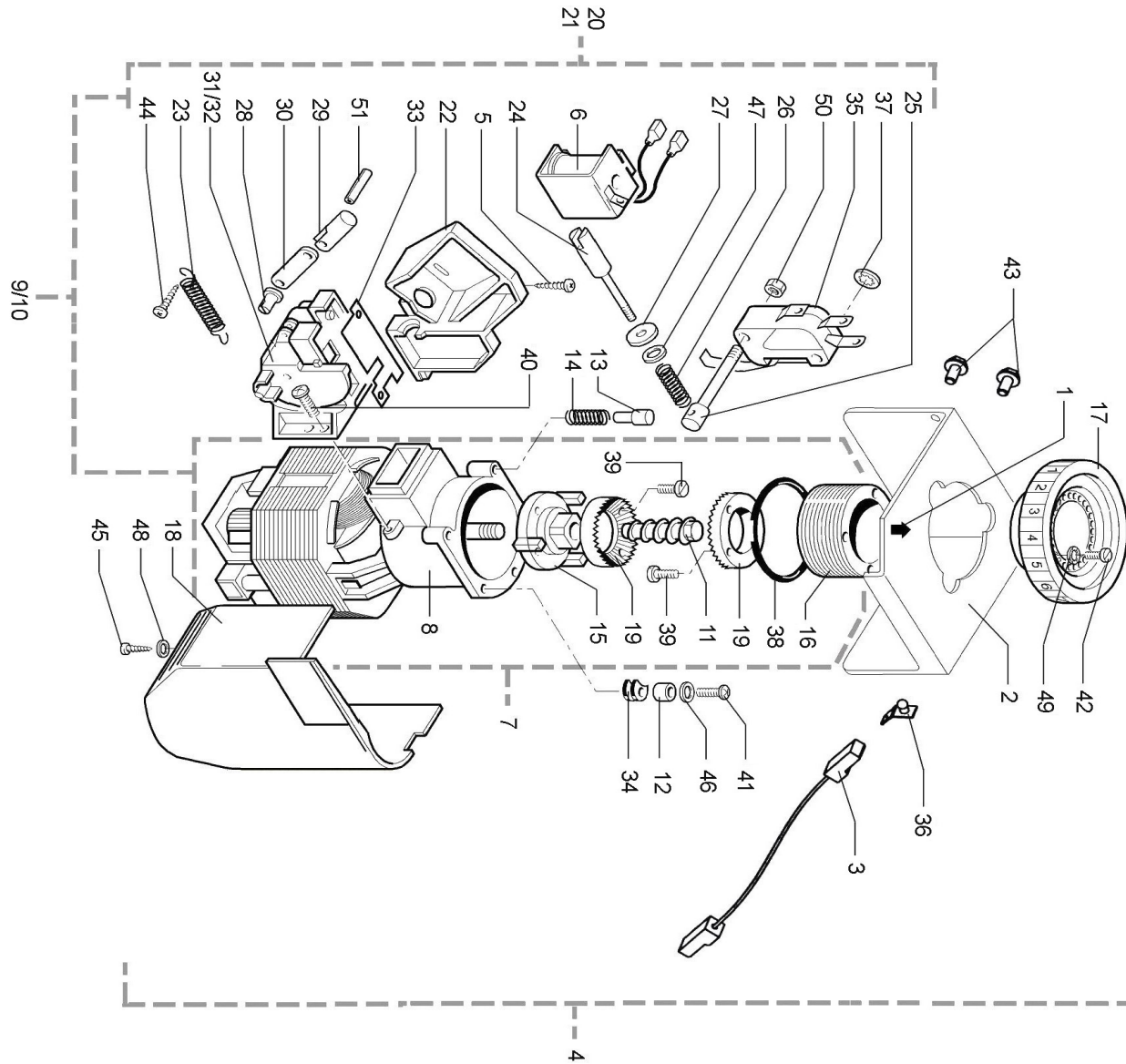


	<p>GRUPPO 500</p>	<p>ASS. MACININO + DOSATORE PLUS PLUS GRINDER + DOSING UNIT ASSEMBLY</p>		<p>11</p>
---	--------------------------	---	--	------------------

		SG 500	ASS. MACININO + DOSATORE PLUS		11
		PLUS GRINDER + DOSING UNIT ASSEMBLY			
Pos.	Codice Code	Descrizione	Description		
1	0894.617	CONNESSIONE TERRA	EARTH CONNECTION		
2	0894.626	CABLAGGIO MACINA CAFFE' PLUS	PLUS COFFEE GRINDER WIRING		
3	0894.A17.00A	ASS.MACINAC.+DOS.E REGOLATORE PLUS	PLUS COFFE GRINDER+DOSING AND ADJUSTING UNIT ASS.		
4	128610421	SFERA D=3,2MM ACCIAIO INOX AISI 304	AISI 304 STAINLESS STEEL D=3.2 MM SPHERE		
5	129511903	VITE TCB 2,9x6,4 DIN 7981 BZ NIK	TCB 2,9x6,4 DIN 7981 BZ NIK SCREW		
6	9111.483.060	CONDOTTO MACININO PLUS	PLUS GRINDER DUCT		
7	9111.491.050	IMBUTO MACINACAFFE' PLUS	PLUS COFFEE GRINDER FUNNEL		
8	9111.493	SUPPORTO MACINACAFFE' PLUS	PLUS COFFEE GRINDER SUPPORT		
9	9111.518	COPERTURA AVVOLGIMENTO MAC.PLUS	PLUS GRINDER ROLL COVER		
10	9121.093.00A	MOTORIDUTTORE MACINACAFFE' 230V	230V COFFEE GRINDER GEARMOTOR		
11	9129.A01.00P	ASS. BOBINA DOSATORE CAFFE' 24V 50/60Hz	24 V 50/60 Hz COFFEE DOSING UNIT COIL ASSEMBLY		
12	9140.020	ASS.REGOLAZ. MACINACAFFE' MODULARE	MODULAR COFFEE GRINDER ADJUSTMENT ASSEMBLY		
13	9140.026.00A	ASS.MACINAC. + DOS E REGOL.PLUS	PLUS COFFE GRINDER+DOSING AND ADJUSTING UNIT ASS.		
14	9140.027.00A	ASS.MACINACAFFE' PLUS 230V	230V PLUS COFFEE GRINDER ASSEMBLY		
15	9141.003	DISTANZIALE X GOMMINO	SPACER FOR RUBBER		
16	9141.053	CALOTTA	CAP		
17	9141.054.050	FLANGIA NERO	BLACK FLANGE		
18	9141.055.050	RUOTA DENTATA Z62 NERO	BLACK Z62 GEARWHEEL		
19	9141.056	VENTOLINA	FAN		
20	9141.057	GHIERA REGOLAZIONE	ADJUSTING RING NUT		
21	9141.058	CONTRODADO	LOCK NUT		
22	9141.062.050	SUPPORTO REGOLAZIONE NERO	BLACK ADJUSTING SUPPORT		
23	9141.063.050	VITE SENZA FINE NERO	BLACK ENDLESS WORM		
24	9141.064.050	ASTA NERO	BLACK BAR		
25	9141.065	VITE DI INCREMENTO	INCREMENT SCREW		
26	9141.069.050	INGRANAGGIO CONICO Z20 NERO	BLACK Z20 CONE GEAR		
27	9141.070	PERNO REGOLAZIONE	ADJUSTING PIN		
28	9141.072	MACINA D. 64	D. 64 GRINDSTONE		
29	9141.073	BOCCOLA X REGOLAZIONE	ADJUSTING BUSH		
30	9141.074.050	POMELLO REGOLAZIONE SERIGRAFATO	SILK-SCREEN PRINTED ADJUSTING KNOB		
31	9141.077	MOLLA X SFERA D.3,2 MODULAR	SPRING FOR MODULAR D. 3.2 SPHERE		
32	9160.001.06P	ASS. DOSATORE CAFFE' D.A. 7P 24V	24V 7P COFFEE DOSING UNIT ASSEMBLY		
33	9160.025.06P	ASS. DOSATORE CAFFE' D.A. 7P 9gr. 24V	24V 9 gr 7P COFFEE DOSING UNIT ASSEMBLY		
34	9161.001.060	SUPPORTO DOSATORE MARRON	BROWN DOSING UNIT SUPPORT		
35	9161.005	MOLLA SPORTELLO DOSATORE	DOSING UNIT DOOR SPRING		

		SG 500	ASS. MACININO + DOSATORE PLUS PLUS GRINDER + DOSING UNIT ASSEMBLY	11
Pos.	Codice Code	Descrizione	Description	
36	9161.006	PERNO REGOLAZIONE MICRO	PIN FOR MICRO ADJUSTMENT	
37	9161.007	PERNO FISSAGGIO MICRO	MICRO FIXING PIN	
38	9161.008	MOLLA PERNO REGOLAZIONE	SPRING FOR ADJUSTING PIN	
39	9161.009	DISTANZIALE PER PERNO REGOLAZIONE	ADJUSTING PIN SPACER	
40	9161.010.060	PERNO MARRON	BROWN PIN	
41	9161.011	PISTONE PER MAGNETE	PISTON FOR MAGNET	
42	9161.012.060	BIELLA MARRON	BROWN CONNECTING ROD	
43	9161.131.060	CORPO DOSATORE MARRON MODIFICATO	BROWN MODIF. DOSING BODY	
44	9161.219.150	CORPO DOSATORE 9gr. Grigio	GREY 9 gr DOSING BODY	
45	9161.361	PROTEZIONE MYLAR PER MICRO DOSATORE	MYLAR PROTECTION FOR DOSING UNIT MICRO	
46	9991.005	GOMMINO X MACINACAFFE'	RUBBER BUFFER FOR COFFEE GRINDER	
47	NE05.058	MICRO DOSATORE N.V.	N.V. DOSING UNIT MICRO	
48	NE13.022	RIVETTO IN RAME D.4 C/LAMELLA 6.3	D.4 COPPER RIVET WITH 6.3 REED	
49	NF13.001	ANELLO PER PERNI D.3 INARCA 2035	INARCA 2035 RING FOR D.3 PINS	
50	NM07.001	CUSCINETTO ASSIALE EKKO COMPACT	EKKO COMPACT THRUST BEARING	
51	NV99.047	RONDELLA SPESSORAMENTO 7X13X0,5	7X13X0,5 PACKING WASHER	
52	NV99.048	RONDELLA SPESSORAMENTO 8X14X0,5	8X14X0,5 PACKING WASHER	
53	U043.001	VITE TCBC M4,0X10 UNI 7687 ZNP	TCBC M4,0X10 UNI 7687 ZNP SCREW	
54	U043.003	VITE TCBC M4,0X8 UNI 7687 ZNP	TCBC M4,0X8 UNI 7687 ZNP SCREW	
55	U043.005	VITE TCBC M4,0X20 UNI 7687 ZNP	TCBC M4,0X20 UNI 7687 ZNP SCREW	
56	U043.017	VITE TCBC M3,0X12 UNI 7687 ZNP	TCBC M3,0X12 UNI 7687 ZNP SCREW	
57	U044.002	VITE TSPC M4,0X10 UNI 7688 ZNP	TSPC M4,0X10 UNI 7688 ZNP SCREW	
58	U046.005	VITE TE M5,0X10 C/RONDELLA	TE M5,0X10 SCREW WITH WASHER	
59	U109.006	VITE AUT.TCB 2,2x9,5 DIN 7981 C INK	TCB 2,2x9,5 DIN 7981 C INK SELF-LOCKING SCREW	
60	U127.005	VITE TAPT.TCB M4,0X8 DIN 7500 ZNP	TAPT.TCB M4,0X8 DIN 7500 ZNP SCREW	
61	U143.003	PANELVIT TCB 3,5X16 TESTA D.8 ZNP	TCB 3,5X16 PANELVIT D.8 ZNP HEAD	
62	U203.001	ROSETTA PIANA 4,3X8 UNI 1749 ZNP	4,3X8 UNI 1749 ZNP FLAT WASHER	
63	U207.003	ROSETTA PIANA 3,2x7 UNI 6592 ZNP	3,2x7 UNI 6592 ZNP FLAT WASHER	
64	U207.004	ROSETTA PIANA 4,3X16 UNI 6592 ZNP	4,3X16 UNI 6592 ZNP FLAT WASHER	
65	U208.001	ROSETTA DENT. 4,3X8 UNI 3703 BRU	4,3X8 UNI 3703 BRU TOOTHED WASHER	
66	U221.002	MOLLA TAZZA 15X8,2X0,7 BN 806	15X8,2X0,7 BN 806 BELLEVILLE SPRING	
67	U302.003	DADO ESAGONALE M4 UNI 5588 ZNP	M4 UNI 5588 ZNP HEXAGON NUT	
68	U310.001	DADO AUTOBLOC. M3 UNI 7473 ZNP	M3 UNI 7473 ZNP SELF-LOCKING NUT	
69	U310.002	DADO AUTOBLOC.M4 UNI 7473 NIK	M4 UNI 7473 NIK SELF-LOCKING NUT	
70	U406.001	SPINA ELASTICA 3,0x8 uni 6873	3,0x8 uni 6873 SPRING PIN	


		SG 500	ASS. MACININO + DOSATORE PLUS		
			PLUS GRINDER + DOSING UNIT ASSEMBLY		11
Pos.	Codice Code	Descrizione	Description		
71	U701.001	ANELLO ELASTICO 4 UNI 7434	4 UNI 7434 ELASTIC RING		
72	U701.006	ANELLO ELASTICO 3,2 UNI 7434	3.2 UNI 7434 ELASTIC RING		




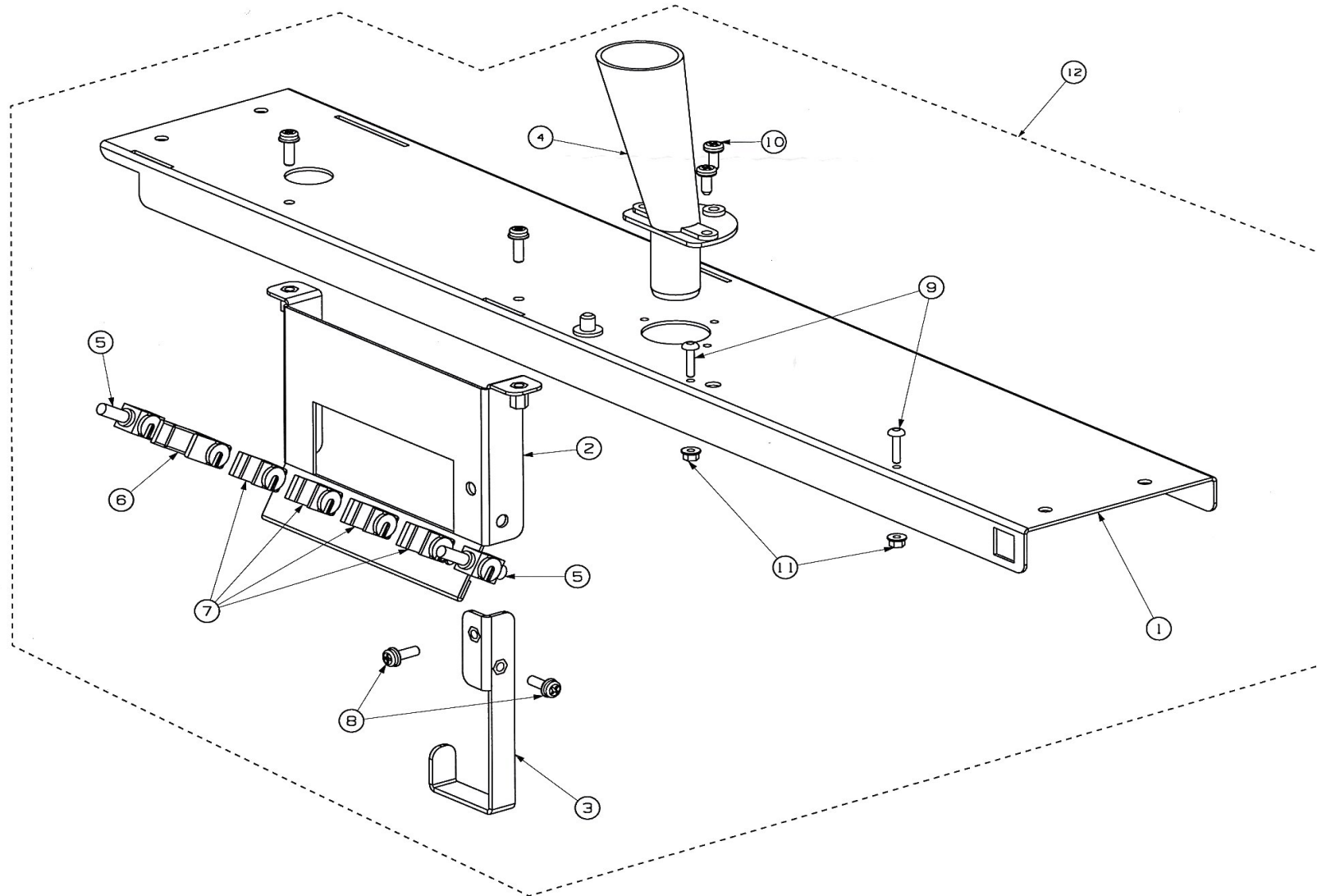
GRUPPO 500


ASS. MACININO ATT + DOSATORE

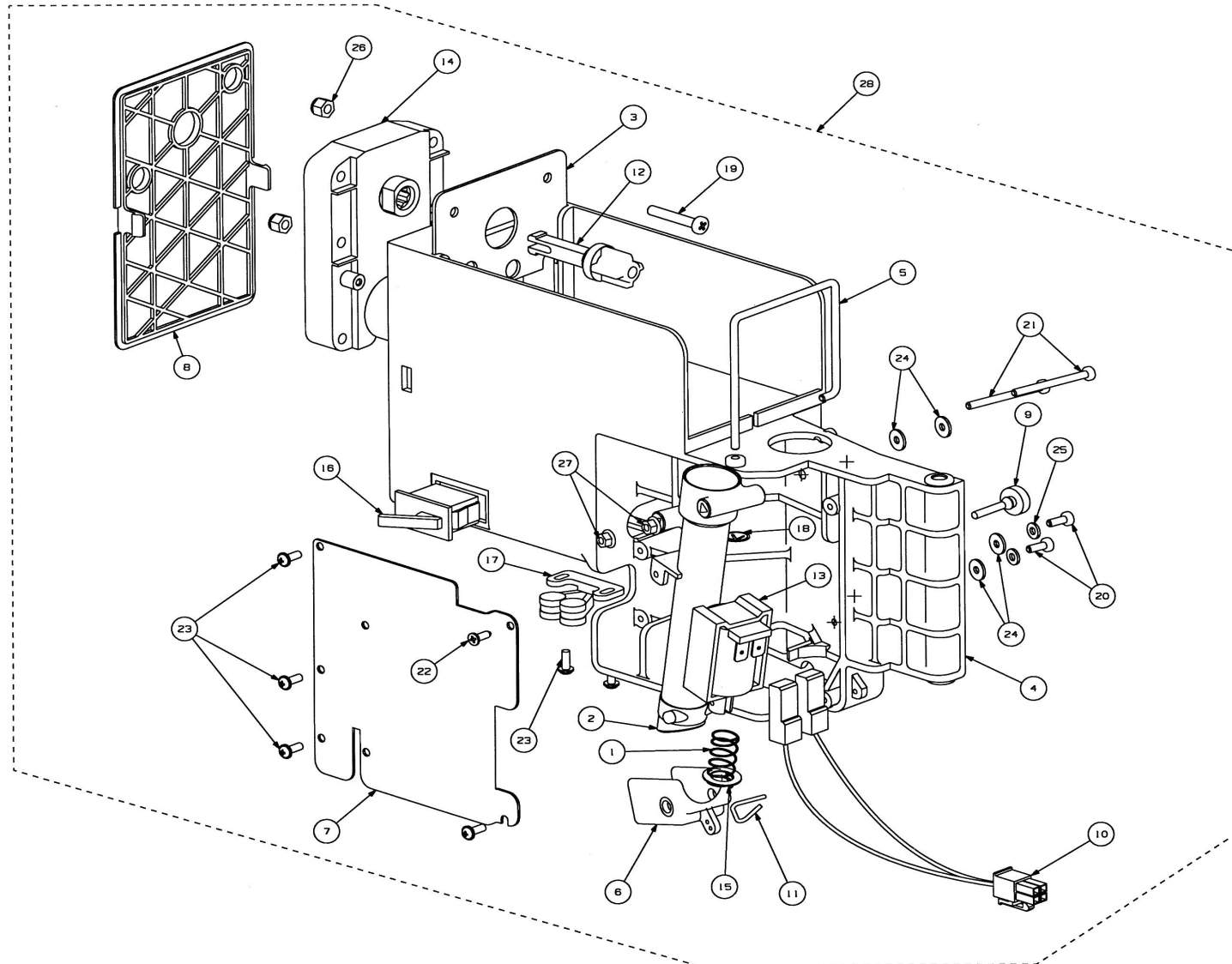
ATT GRINDER + DOSING UNIT ASSEMBLY


		SG 500	ASS. MACININO ATT + DOSATORE ATT GRINDER + DOSING UNIT ASSEMBLY	12
Pos.	Codice Code	Descrizione	Description	
1	0701.954	FRECCIA ADESIVA	ADHESIVE ARROW	
2	0894.066	MENSOLA SOSTEGNO MACINACAFFE'	COFFEE GRINDER SUPPORT BRACKET	
3	0894.617	CONNESSIONE TERRA	EARTH CONNECTION	
4	0894.A18.00A	ASS.MACINAC.+DOS E REGOLATORE	GRINDER + DOSING AND ADJUSTING UNIT ASSEMBLY	
5	129511903	VITE TCB 2,9X6,4 DIN 7981 BZ NIK	TCB 2,9X6,4 DIN 7981 BZ NIK SCREW	
6	9129.A01.00P	ASS.BOBINA DOSAT.CAFFE'24V 50/60HZ	24V 50/60HZ COFFEE DOSING UNIT COIL ASSEMBLY	
7	9140.001.00A	ASS.MOTORE MACINACAFFE' 220/230V	220/230V GRINDER MOTOR ASSEMBLY	
8	9140.002.00A	ASS.MOTORE CON CALOTTA 230V	230V MOTOR WITH CAP	
9	9140.017.06A	ASS.MAC+DOS.DA 10P 7GR. 220V	10P 7GR. 220V GRINDER + DOSING UNIT ASSEMBLY	
10	9140.018.06A	ASS.MAC+DOS.DA 10P 9GR. 220V	10P 9GR. 220V GRINDER + DOSING UNIT ASSEMBLY	
11	9141.001	VITE DI INCREMENTO	INCREMENT SCREW	
12	9141.003	DISTANZIALE X GOMMINO	SPACER FOR RUBBER	
13	9141.005	PERNO MANOPOLA	PIN FOR KNOB	
14	9141.006	MOLLA X PERNO MANOPOLA	SPRING FOR KNOB PIN	
15	9141.007	VENTOLINA	FAN	
16	9141.008	VITE DI REGOLAZIONE MANOPOLA	KNOB REGULATION SCREW	
17	9141.013.060	MANOPOLA SERIGRAFATA MARRON	BROWN SILK-SCREEN PRINTED KNOB	
18	9141.014.060	CARTER PROTEZIONE MOTORE MARRON	BROWN MOTOR PROTECTION CASE	
19	9141.081	MACINA PIANA D.43 TIN	D.43 TIN FLAT COFFEE GRINDER	
20	9160.001.06P	ASS.DOSAT.CAFFE'DA 7P 24V	7P 24V COFFE DOSING UNIT ASSEMBLY	
21	9160.025.06P	ASS.DOSAT.CAFFE'DA 7P 9 GR 24V	7P 9 GR 24V COFFEE DOSING UNIT ASSEMBLY	
22	9161.001.060	SUPPORTO DOSATORE MARRON	BROWN DOSING UNIT SUPPORT	
23	9161.005	MOLLA X SPORTELLO DOSATORE	DOSING GEAR DOOR SPRING	
24	9161.006	PERNO X REGOLAZIONE MICRO	PIN FOR MICRO ADJUSTMENT	
25	9161.007	PERNO X FISSAGGIO MICRO	MICRO FIXING PIN	
26	9161.008	MOLLA X PERNO REGOLAZIONE	SPRING FOR ADJUSTING PIN	
27	9161.009	DISTANZIALE X PERNO REGOLAZIONE	ADJUSTING PIN SPACER	
28	9161.010.060	PERNO MARRON	BROWN PIN	
29	9161.011	PISTONE X MAGNETE	PISTON FOR MAGNET	
30	9161.012.060	BIELLA MARRON	BROWN CONNECTING ROD	
31	9161.131.060	CORPO DOSATORE MARRON MODIFICATO	BROWN MODIFIC. DOSING BODY	
32	9161.219.150	CORPO DOSATORE 9GR GRIGIO	GREY 9GR DOSING BODY	
33	9161.361	PROTEZIONE MYLAR X MICRO DOSATORE	MYLAR PROTECTION FOR DOSING UNIT MICRO	
34	9991.005	GOMMINO X MACINACAFFE'	RUBBER BUFFER FOR COFFEE GRINDER	
35	NE05.058	MICRO DOSATORE N.V.	N.V. DOSING UNIT MICRO	


		SG 500	ASS. MACININO ATT + DOSATORE ATT GRINDER + DOSING UNIT ASSEMBLY	12
Pos.	Codice Code	Descrizione	Description	
36	NE13.022	RIVETTO IN RAME D.4 C/LAMELLA 6.3	D.4 COPPER RIVET WITH 6.3 BLADE	
37	NF13.001	ANELLO X PERNI D.3	RING FOR D.3 PINS	
38	NM03.003	OR 3187 NBR	3187 NBR O-RING	
39	U034.002	VITE TCI M3,0X8 UNI 6107 ZNP	TCI M3.0X8 UNI 6107 ZNP SCREW	
40	U043.001	VITE TCBC M4,0X10 UNI 7687 ZNP	TCBC M4.0X10 UNI 7687 ZNP SCREW	
41	U043.004	VITE TCBC M4,0X16 UNI 7687 ZNP	TCBC M4.0X16 UNI 7687 ZNP SCREW	
42	U043.007	VITE TCBC M3,0X8 UNI 7687 ZNP	TCBC M3.0X8 UNI 7687 ZNP SCREW	
43	U046.005	VITE TE M5,0X10 C/RONDELLA	TE M5.0X10 SCREW WITH WASHER	
44	U109.006	VITE AUT.TCB 2,2X9,5 DIN 7981 C NIK	TCB 2.2X9.5 DIN 7981 C NIK SELF-LOCKING SCREW	
45	U109.016	VITE AUT.TCB 3,9X13 DIN 7981 C NIK	TCB 3.9X13 DIN 7981 C NIK SELF-LOCKING SCREW	
46	U207.002	ROSETTA PIANA 4,3X9 UNI 6592 ZNP	4.3X9 UNI 6592 ZNP FLAT WASHER	
47	U207.003	ROSETTA PIANA 3,2X7 UNI 6592 ZNP	3.2X7 UNI 6592 ZNP FLAT WASHER	
48	U208.001	ROSETTA DENT. 4,3X8 UNI 3703 BRU	4.3X8 UNI 3703 BRU TOOTHED WASHER	
49	U208.002	ROSETTA DENT. 3,3X6,9 UNI 3703 ZNP	3.3X6.9 UNI 3703 ZNP TOOTHED WASHER	
50	U310.001	DADO AUTOBLOC.M3 UNI 7473 ZNP	M3 UNI 7473 ZNP SELF-LOCKING NUT	
51	U406.001	SPINA ELASTICA 3,0X8 UNI 6873	3.0X8 UNI 6873 SPRING PIN	

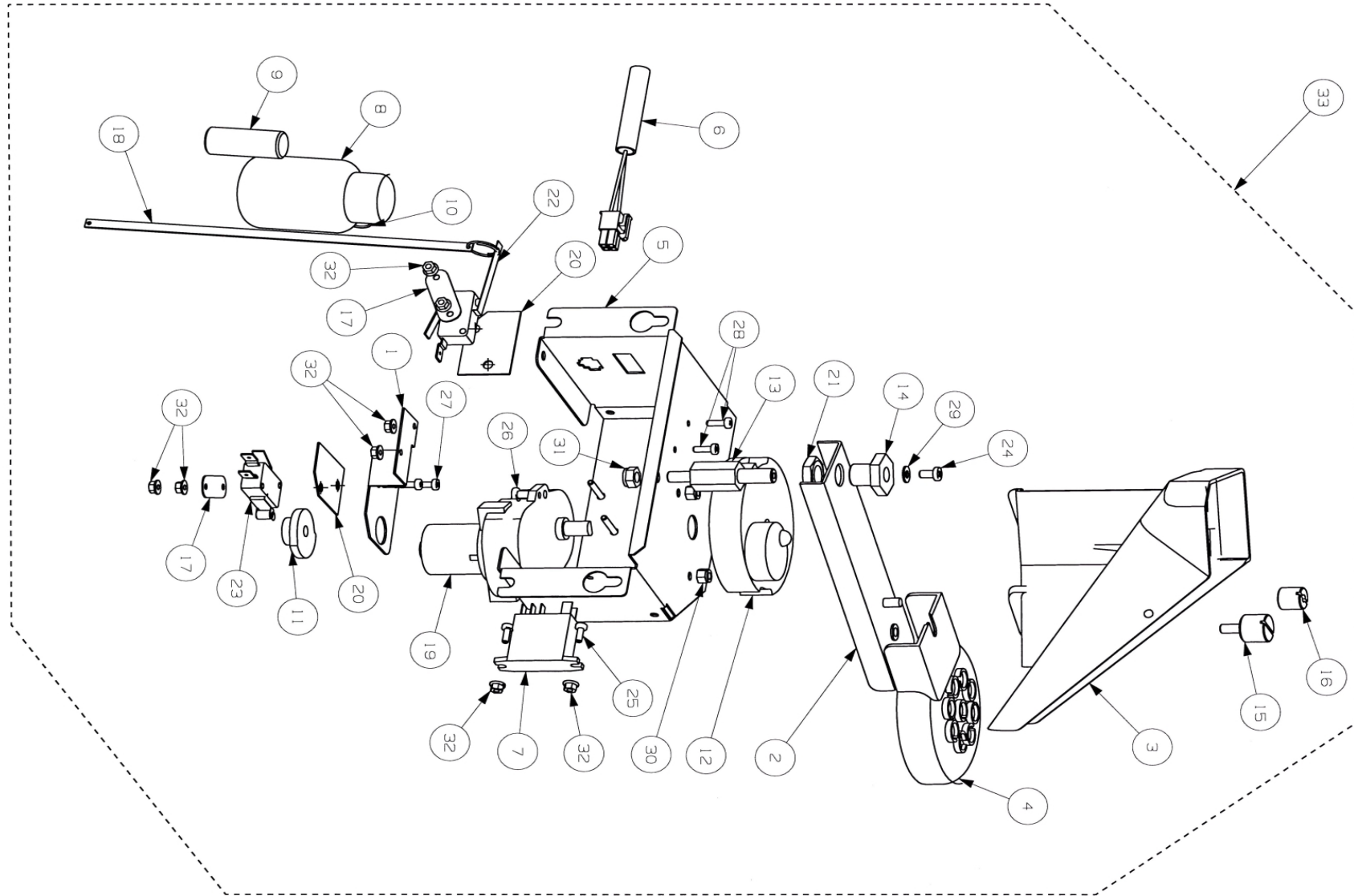



		SG 500	ASS. MONTATO TRAVERSA INFERIORE ASSEMBLED LOWER CROSSBAR	13
Pos.	Codice Code	Descrizione	Description	
1	0894.019	ASSIEME TRAVERSA INFERIORE	LOWER CROSSBAR ASSEMBLY	
2	0894.043	SUPPORTO TUBI DI SCARICO	DRAINING PIPES SUPPORT	
3	0894.162	SQUAD.SOST.TUBO SCARICO CAFFE'	COFFEE DRAINING PIPE SUPPORTING SQUARE	
4	9111.527.050	CONVOGLIATORE SCARICO CAFFE' A TUBO	COFFEE CONVEYOR TO DRAINING PIPE	
5	NF11.091	PERNO A RIVETTO FAST COD.04693.05.11	FAST COD.04693.05.11 RIVET PIN	
6	NF11.092	PORTATUBO D.16 FAST COD.03944.05.11	D.16 FAST PIPE HOLDER CODE 03944.05.11	
7	NF11.093	PORTATUBO D.10 FAST COD.03861.05.11	D.10 FAST PIPE HOLDER CODE 03861.05.11	
8	U046.003	VITE TCBC M4x12 ROND.DENT.8.5 ZNP	TCBC M4x12 SCREW WITH 8.5 ZNP TOOTHED WASHER	
9	U047.005	VITE TT M3X14	TT M3X14 SCREW	
10	U109.011	VITE AUT.TCB 3.9X9.5 DIN 7981 C NIK	TCB 3.9X9.5 DIN 7981 C NIK SELF-LOCKING SCREW	
11	U324.005	DADO M3 FLANGIATO BASE DENTELLATA	M3 FLANGED NUT - INDENTED BASE	
12	0894.A05	ASSIEME MONTATO TRAVERSA INFERIORE	ASSEMBLED LOWER CROSSBAR	

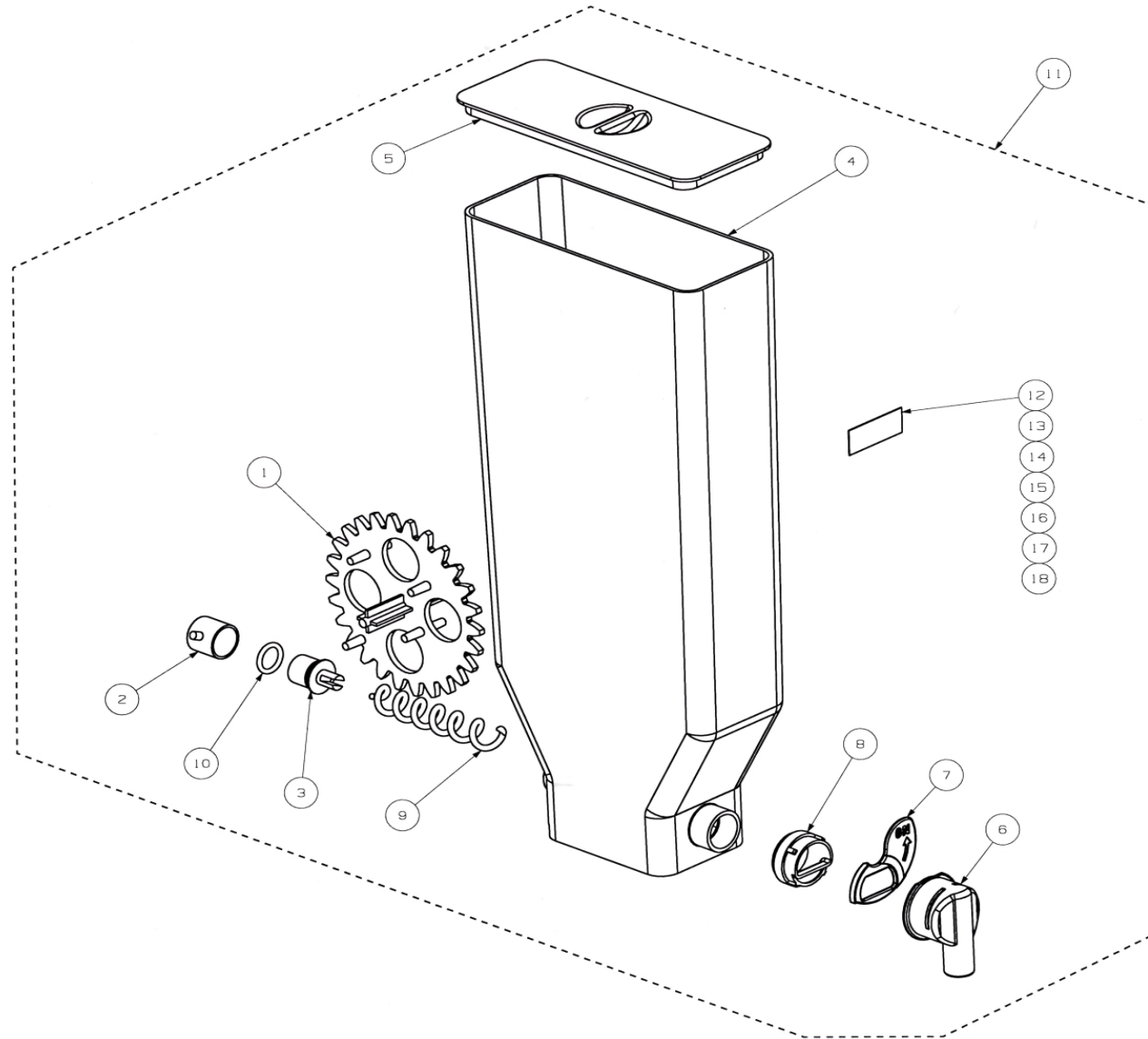



	<p>GRUPPO 500</p>	<p>ASS. MENSOLA ZUCCHERO SUGAR BRACKET ASSEMBLY</p>	<p>14</p>
---	--------------------------	--	------------------

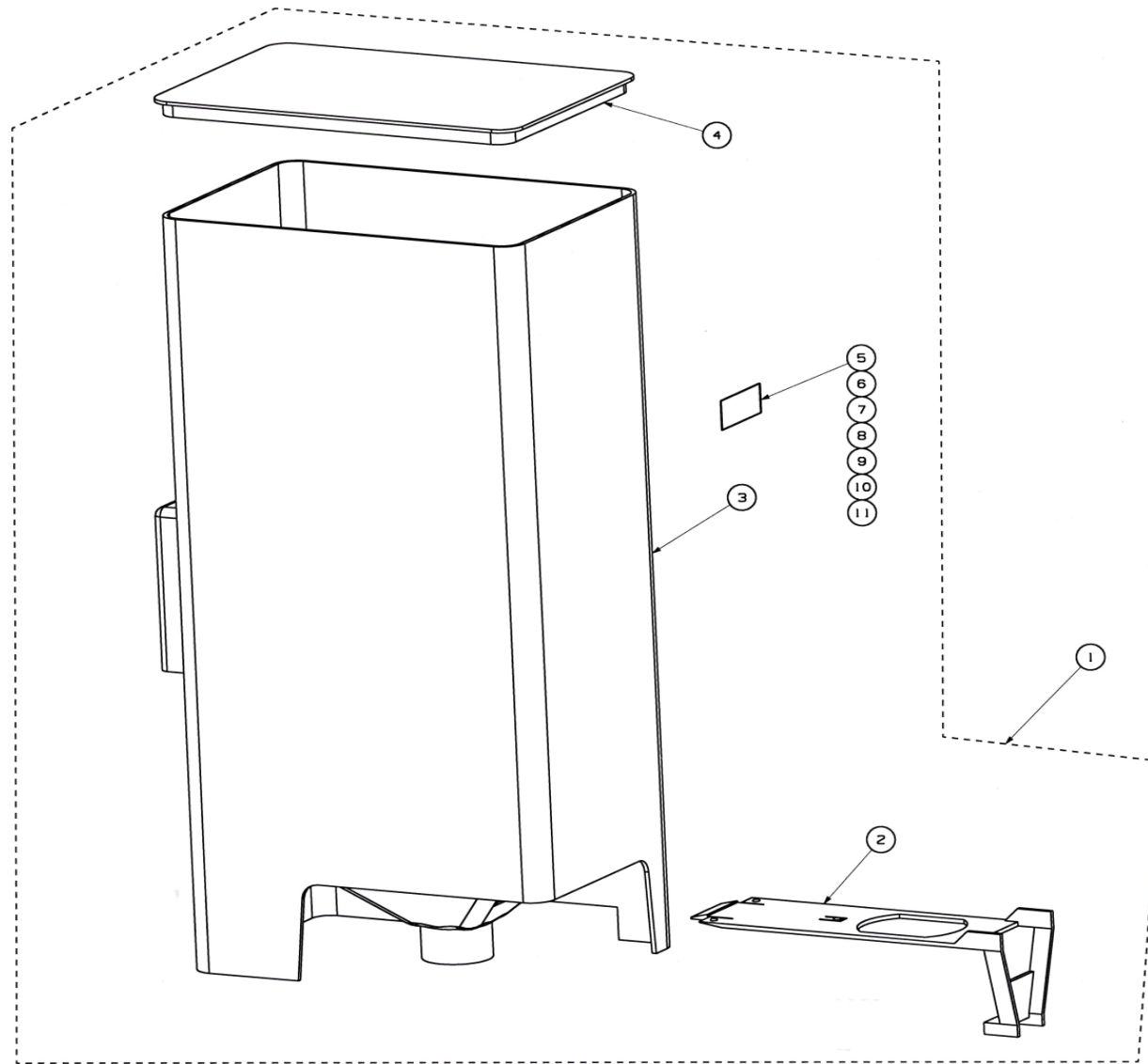
		SG 500	ASS. MENSOLA ZUCCHERO SUGAR BRACKET ASSEMBLY	14
Pos.	Codice Code	Descrizione	Description	
1	0870.069	MOLLA ELETTROMAGNETE ZUCCHERO	SUGAR ELECTROMAGNET SPRING	
2	0871.212.050	CONDOTTO ZUCCHERO "NEW"	"NEW" SUGAR DUCT	
3	0894.157	PIASTRA PER MOTORE ZUCCHERO KENTA	KENTA SUGAR MOTOR PLATE	
4	0894.158	MENSOLA PER DISTRIBUTORE ZUCCHERO	BRACKET FOR SUGAR DISPENSER	
5	0894.159	ASTA BLOCCAGGIO SCATOLA ZUCCHERO	SUGAR BOX BLOCKING BAR	
6	0894.160	SCIVOLO ZUCCHERO	SUGAR CHUTE	
7	0894.168	COPERTURA MENSOLA ZUCCHERO	SUGAR BRACKET COVER	
8	0894.175	COPERCHIO MOTORE ZUCCHERO	SUGAR MOTOR COVER	
9	0894.183	PARACOLPO MENSOLA ZUCCHERO	SUGAR BRACKET BUFFER	
10	0894.621	CABLAGGIO ZUCCHERO	SUGAR WIRING	
11	9111.328	MOLLA PER PORTELLO ELETTROMAGNETE	SPRING FOR ELECTROMAGNET DOOR	
12	9111.586	PERNO PER MOTORI KENTA	PIN FOR KENTA MOTOR	
13	9121.136.00P	ELETTROMAGNETE "RELE" 24Vdc ED15%	24V DC ED15% "RELE" ELECTROMAGNET	
14	9121.202.00P	MOTORIDUTTORE KENTA 60RPM 24VDC	24VDC 60RPM KENTA GEARMOTOR	
15	9991.179	RONDELLA PER MOLLA ELETTROMAGNETE	WASHER FOR ELECTROMAGNET SPRING	
16	NE05.063	MICROINTERRUPTORE SAIA A LEVA XKA304S1A	SAIA XKA304S1A LEVER MICROSWITCH	
17	NF11.036	CRICCHETTO A RULLI	ROLL JACK	
18	NF13.006	ANELLO PER PERNI D.3 QUICLOCK ZINC.	QUICLOCK ZINC.RING FOR D.3 PINS	
19	U043.002	VITE TCBC M4x25 UNI 7687 ZNP	TCBC M4x25 UNI 7687 ZNP SCREW	
20	U043.007	VITE TCBC M3x8 UNI 7687 ZNP	TCBC M3x8 UNI 7687 ZNP SCREW	
21	U043.036	VITE TCBC M3X35 UNI 7687 ZNP	TCBC M3x35 UNI 7687 ZNP SCREW	
22	U111.004	VITE AUT. TSP 2.9X9.5 DIN 7982 C INOX	TSP 2.9X9.5 DIN 7982 C INOX SELF-LOCKING SCREW	
23	U116.005	VITE AUT.PT TCB 3x8	PT TCB 3x8 SELF-LOCKING SCREW	
24	U201.001	ROSETTA PIANA 3.2x9 DIN7349 ZNP	3.2x9 DIN7349 ZNP FLAT WASHER	
25	U208.002	ROSETTA DENT. 3.3X6.9 UNI 3703 ZNP	3.3X6.9 UNI 3703 ZNP TOOTHED WASHER	
26	U310.002	DADO AUTOBLOC. M4 UNI 7473 NIK	M4 UNI 7473 NIK SELF-LOCKING NUT	
27	U324.005	DADO M3 FLANGIATO BASE DENTELLATA	M3 FLANGED NUT - INDENTED BASE	
28	0894.A10.00P	ASSIEME MENSOLA ZUCCHERO	SUGAR BRACKET ASSEMBLY	




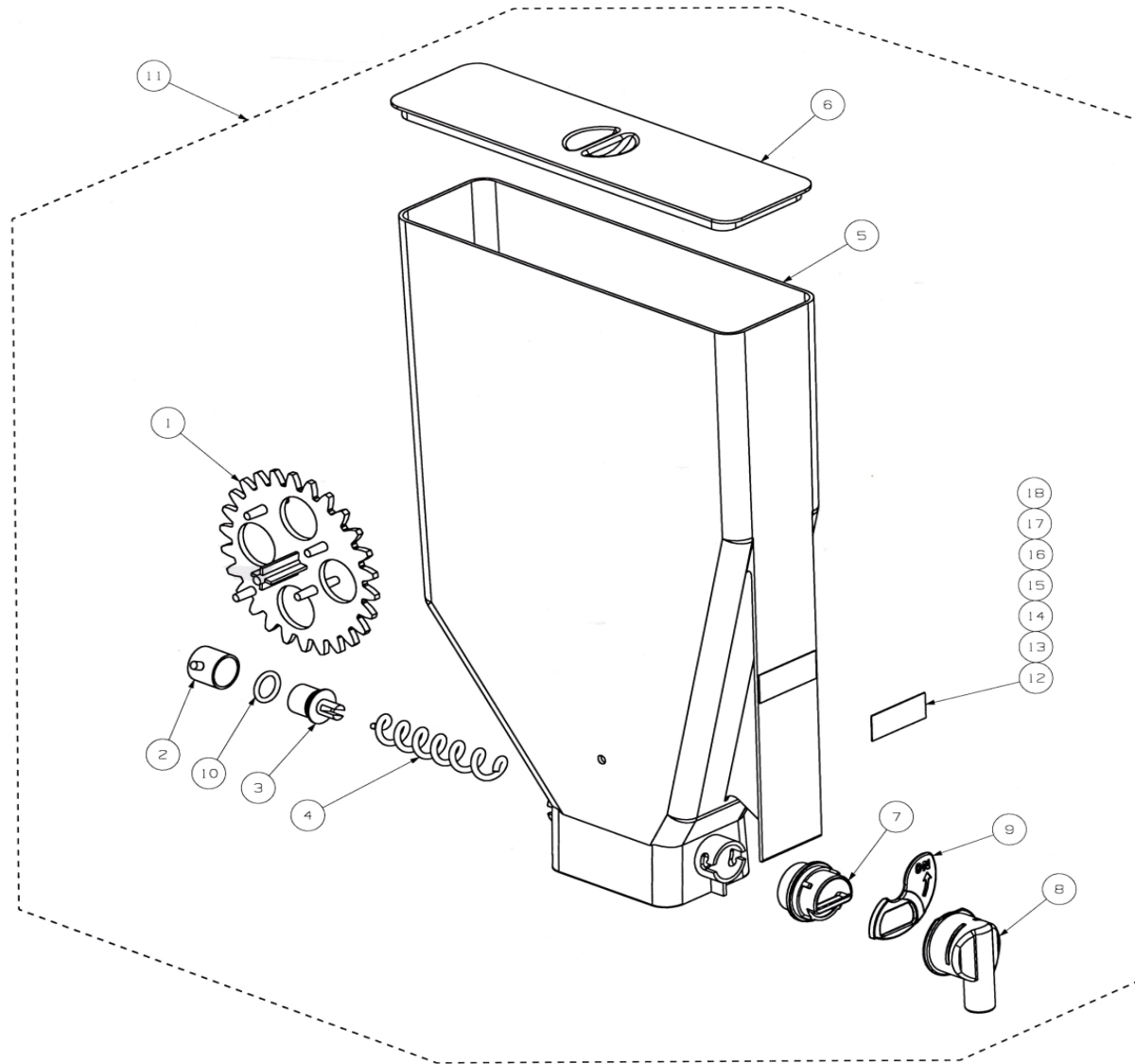
		SG 500	ASS. BRACCIO UGELLI E ZUCCHERO		15
		NOZZLES ARM AND SUGAR ASSEMBLY			
Pos.	Codice Code	Descrizione	Description		
1	0870.063	SQUADRETTA SUPPORTO MICRO	MICRO SUPPORT SQUARE		
2	0870.064	BRACCIO UGELLI	NOZZLES ARM		
3	0870.065.050	SCIVOLO ZUCCHERO NERO	BLACK SUGAR CHUTE		
4	0870.066.050	FLANGIA SUPPORTO UGELLI NERO	BLACK NOZZLES SUPPORT FLANGE		
5	0894.155	ASS.SUPP.MOTOR.ROTAZIONE BRACCIO UGELLI	NOZZLES ARM ROTATION GEARMOTOR SUPPORT ASSEMBLY		
6	0894.622	CABLAGGIO GRUPPO EROGAZIONE UGELLI	NOZZLES DELIVERY GROUP WIRING		
7	0894.638	CABLAGGIO FRENO	BRAKE WIRING		
8	9111.130	GALLEGGIANTE X LIVELLO SCARICO	FLOAT FOR EXHAUST LEVEL		
9	9111.147	CONTRAPPESO PER GALLEGGIANTE	COUNTERWEIGHT FOR FLOAT		
10	9111.148	ANELLO ELASTICO PER GALLEGGIANTE	ELASTIC RING FOR FLOAT		
11	9111.323	CAMMA SCIVOLO ZUCCHERO	SUGAR CHUTE CAM		
12	9111.324.050	CAMMA TRASCINAMENTO	DRAGGING CAM		
13	9111.325	PERNO SUPPORTO UGELLI	NOZZLES SUPPORT PIN		
14	9111.326	BOCCOLA X PERNO SUPP.UGELLI	NOZZLES SUPPORT PIN BUSH		
15	9111.330	GODRONE MASCHIO M5	M5 MALE KNURLING-TOOL		
16	9111.331	GODRONE FEMMINA M5	M5 FEMALE KNURLING-TOOL		
17	9111.407	PIASTRINA PER MICRO	PLATE FOR MICRO		
18	9111.413	CATENELLA X LIVELLO SCARICO L=210	L=210 CHAIN FOR EXHAUST LEVEL		
19	9121.132.00P	MOTORIDUTTORE DOPPIO ALBERO FIBER 24 V	24V FIBER TWO-SHAFT GEARMOTOR		
20	9991.014	CARTONCINO PER MICROINTERRUTTORE	CARD FOR MICROSWITCH		
21	9991.178	DADO X BOCCOLA	NUT FOR BUSH		
22	NE05.041	MICROINTERRUTTORE	MICROSWITCH		
23	NE05.052	MICROINTERRUTTORE CON ROTELLA COD. SAIA	MICROSWITCH WITH WHEEL CODE SAIA		
24	U043.003	VITE TCBC M4x8 UNI 7687 ZNP	TCBC M4x8 UNI 7687 ZNP SCREW		
25	U043.007	VITE TCBC M3x8 UNI 7687 ZNP	TCBC M3x8 UNI 7687 ZNP SCREW		
26	U043.011	VITE TCBC M4X12 UNI 7687 ZNP	TCBC M4X12 UNI 7687 ZNP SCREW		
27	U043.023	VITE TCBC M3X18 UNI7687 ZNP	TCBC M3X18 UNI7687 ZNP SCREW		
28	U043.028	VITE TCBC M3x10	TCBC M3x10 SCREW		
29	U207.002	ROSETTA PIANA 4.3X9 UNI 6592 ZNP	4.3X9 UNI 6592 ZNP FLAT WASHER		
30	U310.002	DADO AUTOBLOC. M4 UNI 7473 NIK	M4 UNI 7473 NIK SELF-LOCKING NUT		
31	U310.004	DADO AUTOBLOC.M6 UNI 7473 ZNP	M6 UNI 7473 ZNP SELF-LOCKING NUT		
32	U324.005	DADO M3 FLANGIATO BASE DENTELLATA	M3 FLANGED NUT - INDENTED BASE		
33	0894.A09.00P	ASSIEME BRACCIO UGELLI E ZUCCHERO 24V	24V NOZZLES ARM AND SUGAR ASSEMBLY		




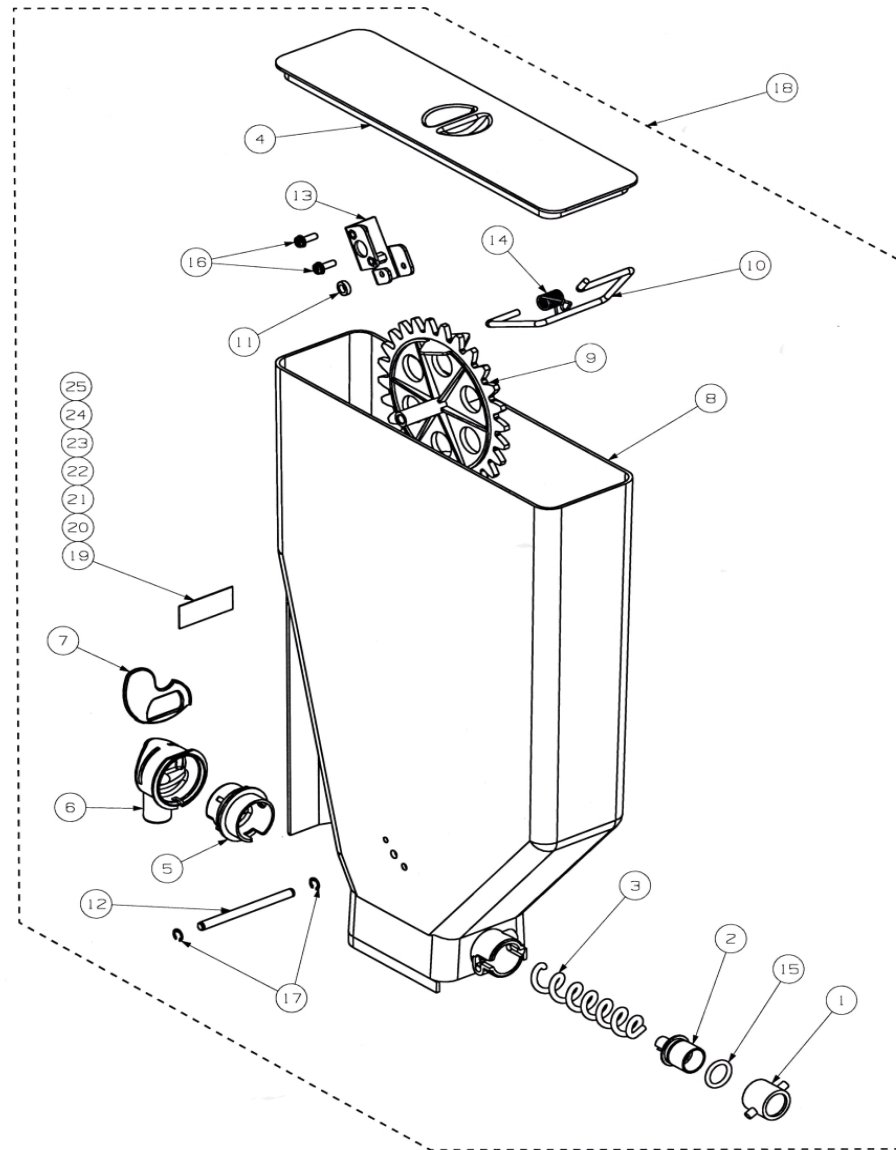
		SG 500	ASS. CONTENITORE SOLUBILI INSTANT PRODUCT BOX ASSEMBLY	16
Pos.	Codice Code	Descrizione	Description	
1	9111.014.060	RUOTA PER POLVERI MARRON	BROWN WHEEL FOR POWDERS	
2	9111.016.060	BOCCOLA POSTERIORE MARRONE	BROWN BACK BUSH	
3	9111.017.060	GIUNTO PER MOLLA MARRONE	BROWN JOINT FOR SPRING	
4	9111.100.060	CONTENITORE SOLUBILI	INSTANT PRODUCT BOX	
5	9111.101.060	COPERCHIO PER CONTENITORE SOLUBILI	COVER FOR INSTANT PRODUCT BOX	
6	9111.629.060	BOCCHETTA PER TRAMOGGIA SOLUBILI MARRON	BROWN OPENING FOR INSTANT FEEDBOX	
7	9111.338.270	PARATIA CHISURA BOCCHETTA ARANCIO	ORANGE OPENING LOCK BULKHEAD	
8	9111.630.060	BOCCOLA PER SERBATOIO POLVERI	BUSH FOR POWDERS VAT	
9	9111.464	MOLLA PER POLVERI	SPRING FOR POWDERS	
10	NM03.013	OR 2.3x15 NBR	2.3x15 NBR O-RING	
11	9110.071.060	ASSIEME CONTENITORE SOLUBILI	INSTANT PRODUCT BOX ASSEMBLY	
12	0701.988	TARGHETTE SERBATOI POLVERI I	PLATES FOR POWDERS VATS I	
13	0701.989	TARGHETTE SERBATOI POLVERI GB	PLATES FOR POWDERS VATS GB	
14	0701.990	TARGHETTE SERBATOI POLVERI D	PLATES FOR POWDERS VATS D	
15	0701.991	TARGHETTE SERBATOI POLVERI F	PLATES FOR POWDERS VATS F	
16	0701.992	TARGHETTE SERBATOI POLVERI E	PLATES FOR POWDERS VATS E	
17	0701.993	TARGHETTE SERBATOI POLVERI P	PLATES FOR POWDERS VATS P	
18	0701.994	TARGHETTE SERBATOI POLVERI NL	PLATES FOR POWDERS VATS NL	




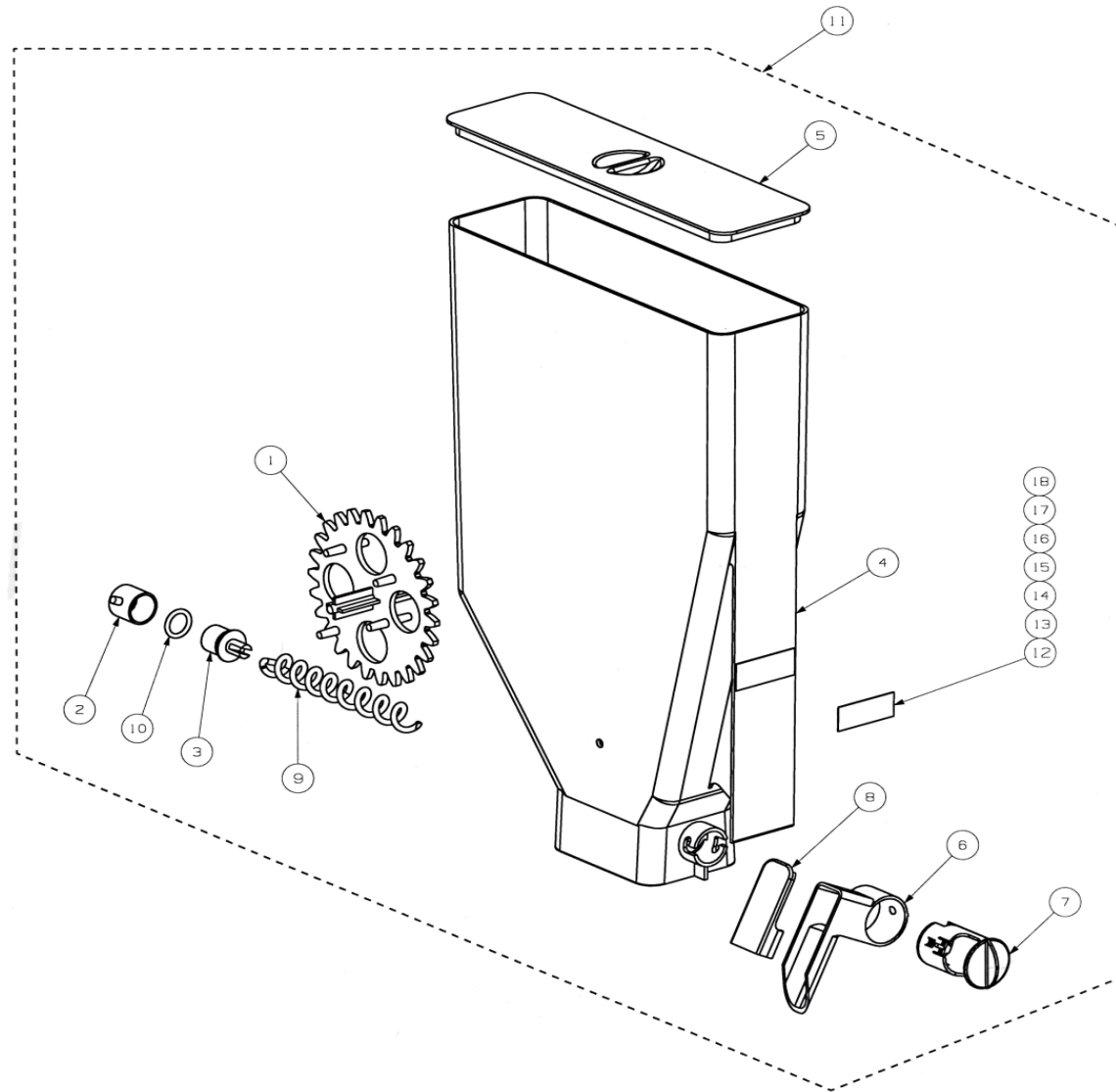
		SG 500	ASS. CONTENITORE CAFFE'		17
Pos.	Codice Code	Descrizione	COFFEE BOX ASSEMBLY		
			Description		
1	9110.015.060	ASSIEME CONTENITORE CAFFE' 10P MARRON	COFFEE BOX ASSEMBLY 10P - BROWN		
2	9111.078	CHIUSURA CAFFE' MARRON	BROWN COFFEE CLOSING		
3	9111.098.100	CONTENITORE CAFFE' IN GRANI	COFFEE BEANS BOX		
4	9111.099.060	COPERCHIO CONTENITORE CAFFE'	COFFEE BOX COVER		
5	0701.988	TARGHETTE SERBATOI POLVERI I	PLATES FOR POWDERS VATS I		
6	0701.989	TARGHETTE SERBATOI POLVERI GB	PLATES FOR POWDERS VATS GB		
7	0701.990	TARGHETTE SERBATOI POLVERI D	PLATES FOR POWDERS VATS D		
8	0701.991	TARGHETTE SERBATOI POLVERI F	PLATES FOR POWDERS VATS F		
9	0701.992	TARGHETTE SERBATOI POLVERI E	PLATES FOR POWDERS VATS E		
10	0701.993	TARGHETTE SERBATOI POLVERI P	PLATES FOR POWDERS VATS P		
11	0701.994	TARGHETTE SERBATOI POLVERI NL	PLATES FOR POWDERS VATS NL		




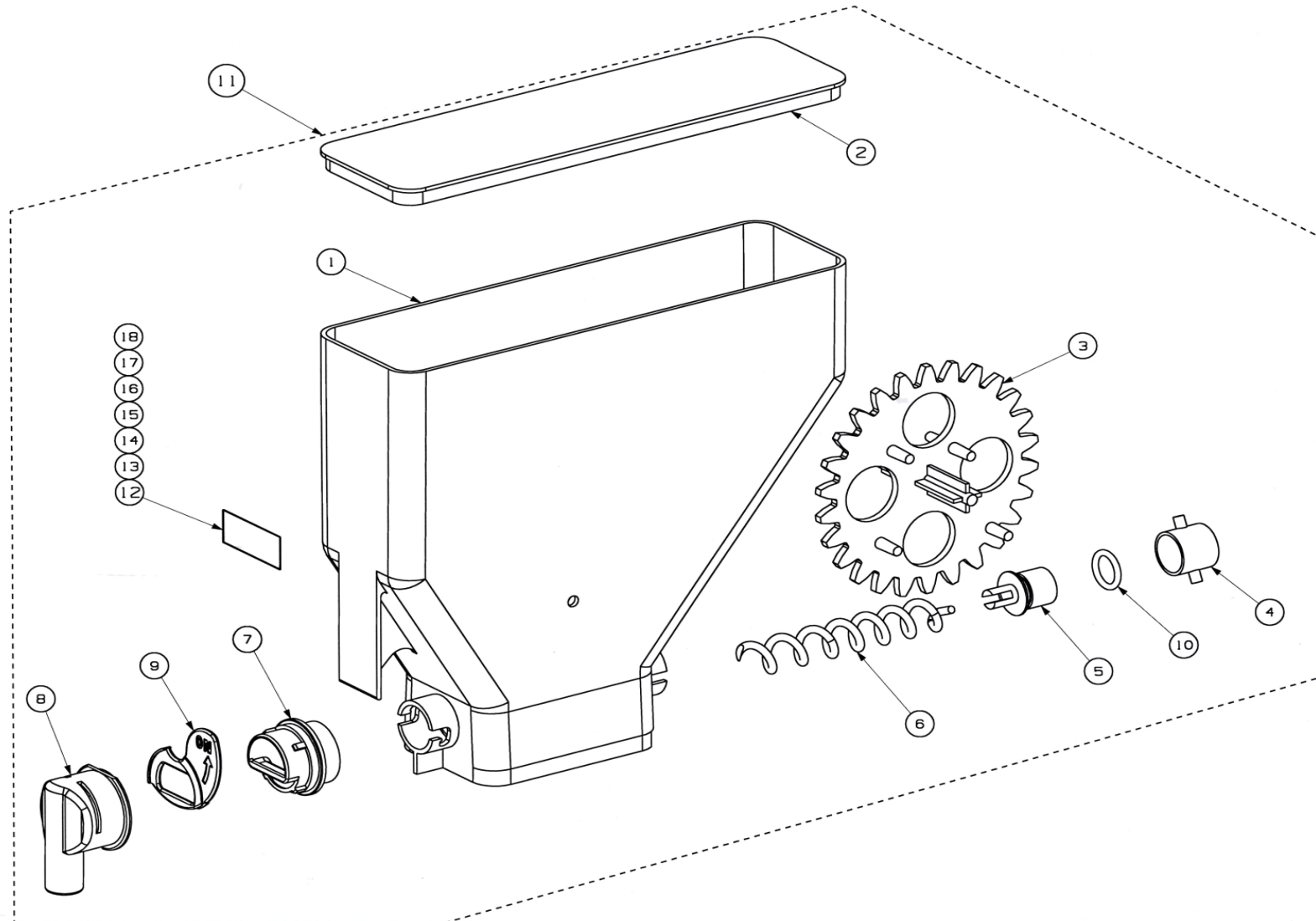
		SG 500	ASSIEME CONTENITORE SOLUBILI INSTANT PRODUCT BOX ASSEMBLY	18
Pos.	Codice Code	Descrizione	Description	
1	9111.014.060	RUOTA PER POLVERI MARRON	BROWN WHEEL FOR POWDERS	
2	9111.016.060	BOCCOLA POSTERIORE MARRONE	BROWN BACK BUSH	
3	9111.017.060	GIUNTO PER MOLLA MARRONE	BROWN JOINT FOR SPRING	
4	9111.019	MOLLA PER POLVERI	SPRING FOR POWDERS	
5	9111.096.100	CONTENITORE SOLUBILE	INSTANT PRODUCT BOX	
6	9111.097.060	COPERCHIO PER CONTENITORE SOLUBILI	COVER FOR INSTANT PRODUCT BOX	
7	9111.628.060	BOCCOLA CON PARATIA MARRON	OPENING WITH BROWN BULKHEAD	
8	9111.629.060	BOCCHETTA PER TRAMOGGIA SOLUBILI MARRON	BROWN OPENING FOR INSTANT FEEDBOX	
9	9111.338.270	PARATIA CHISURA BOCCHETTA ARANCIO	ORANGE OPENING LOCK BULKHEAD	
10	NM03.013	OR 2.3x15 NBR	2.3x15 NBR O-RING	
11	9110.028.060	ASSIEME CONTENITORE SOLUBILI	INSTANT PRODUCT BOX ASSEMBLY	
12	0701.988	TARGHETTE SERBATOI POLVERI I	PLATES FOR POWDERS VATS I	
13	0701.989	TARGHETTE SERBATOI POLVERI GB	PLATES FOR POWDERS VATS GB	
14	0701.990	TARGHETTE SERBATOI POLVERI D	PLATES FOR POWDERS VATS D	
15	0701.991	TARGHETTE SERBATOI POLVERI F	PLATES FOR POWDERS VATS F	
16	0701.992	TARGHETTE SERBATOI POLVERI E	PLATES FOR POWDERS VATS E	
17	0701.993	TARGHETTE SERBATOI POLVERI P	PLATES FOR POWDERS VATS P	
18	0701.994	TARGHETTE SERBATOI POLVERI NL	PLATES FOR POWDERS VATS NL	




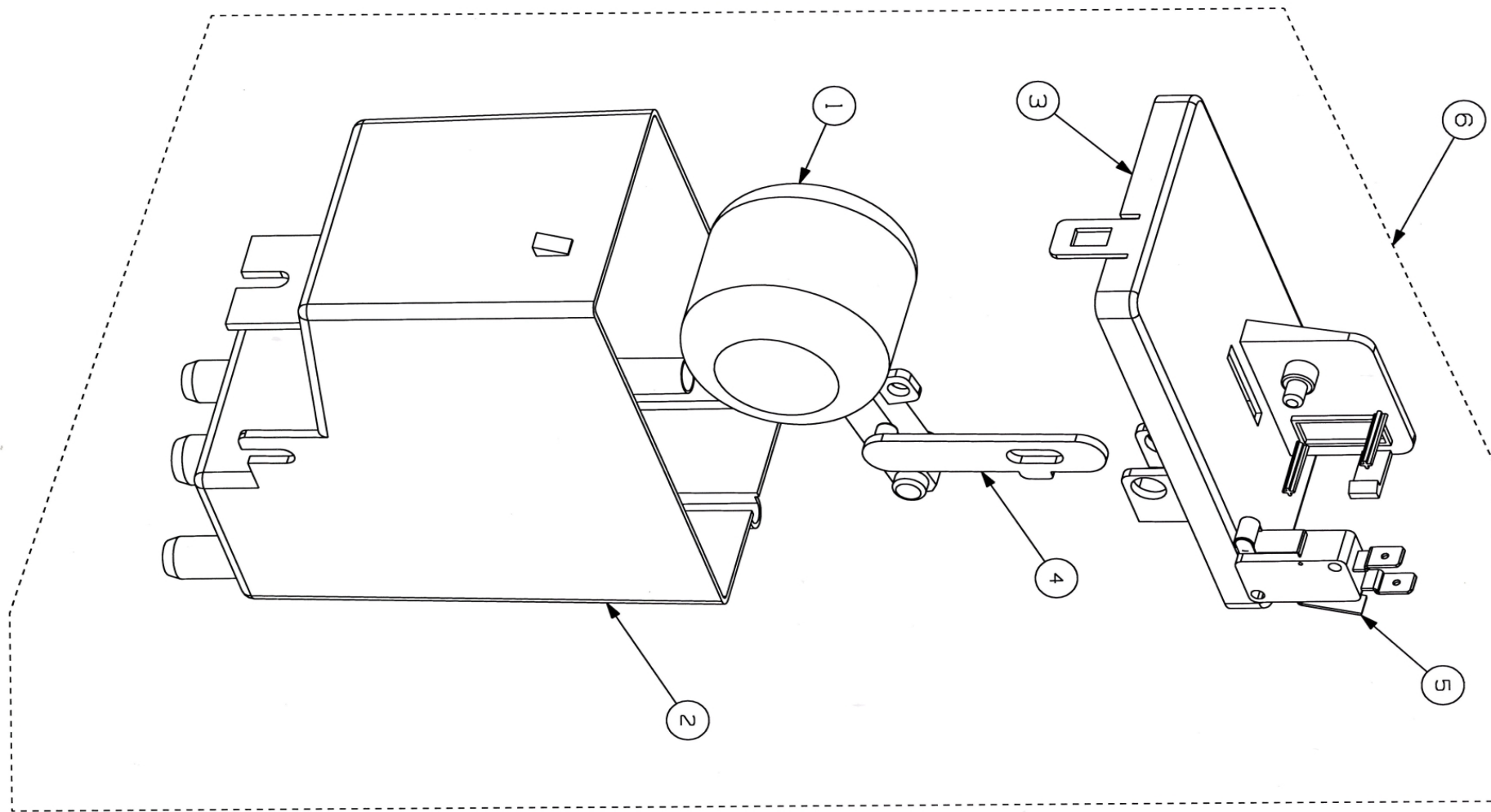
		SG 500	ASSIEME CONTENITORE CON AGITATORE BOX WITH SHAKER ASSEMBLY	19
Pos.	Codice Code	Descrizione	Description	
1	9111.016.060	BOCCOLA POSTERIORE MARRONE	BROWN BACK BUSH	
2	9111.017.060	GIUNTO PER MOLLA MARRONE	BROWN JOINT FOR SPRING	
3	9111.019	MOLLA PER POLVERI	SPRING FOR POWDERS	
4	9111.097.060	COPERCHIO PER CONTENITORE SOLUBILI	COVER FOR INSTANT PRODUCT BOX	
5	9111.628.060	BOCCOLA CON PARATIA MARRON	OPENING WITH BROWN BULKHEAD	
6	9111.629.060	BOCCHETTA PER TRAMOGGIA SOLUBILI MARRON	BROWN OPENING FOR INSTANT FEEDBOX	
7	9111.338.270	PARATIA CHISURA BOCCHETTA ARANCIO	ORANGE OPENING LOCK BULKHEAD	
8	9111.466.100	CONTENITORE SOLUBILI CON AGITATORE	INSTANT PRODUCT BOX WITH SHAKER	
9	9111.467.060	RUOTA PER POLVERI CON AGITATORE	WHEEL FOR POWDERS WITH SHAKER	
10	9111.468	LEVA DI AGITAMENTO	SHAKERING LEVER	
11	9111.469	DISTANZIALE LEVA DI AGITAMENTO	SPACER FOR SHAKERING LEVER	
12	9111.470	PERNO DI ROTAZIONE	ROTATION PIN	
13	9111.471	SQUADRETTA SUPPORTO LEVA CON INSERTI	SUPPORT FOR SHAKERING LEVER	
14	9111.472	MOLLA DI CONTRASTO	COUNTERSPRING	
15	NM03.013	OR 2.3x15 NBR	2.3x15 NBR O-RING	
16	U046.003	VITE TCBC M4x12 ROND.DENT.8.5 ZNP	TCBC M4x12SCRE WITH 8.5 ZNP TOOTHED WASHER	
17	U701.001	ANELLO ELASTICO 4	ELASTIC RING 4	
18	9110.055	ASS.CONTENITORE SOLUBILI CON AGITATORE	INSTANT PRODUCT BOX WITH SHAKER ASSEMBLY	
19	0701.988	TARGHETTE SERBATOI POLVERI I	PLATES FOR POWDERS VATS I	
20	0701.989	TARGHETTE SERBATOI POLVERI GB	PLATES FOR POWDERS VATS GB	
21	0701.990	TARGHETTE SERBATOI POLVERI D	PLATES FOR POWDERS VATS D	
22	0701.991	TARGHETTE SERBATOI POLVERI F	PLATES FOR POWDERS VATS F	
23	0701.992	TARGHETTE SERBATOI POLVERI E	PLATES FOR POWDERS VATS E	
24	0701.993	TARGHETTE SERBATOI POLVERI P	PLATES FOR POWDERS VATS P	
25	0701.994	TARGHETTE SERBATOI POLVERI NL	PLATES FOR POWDERS VATS NL	




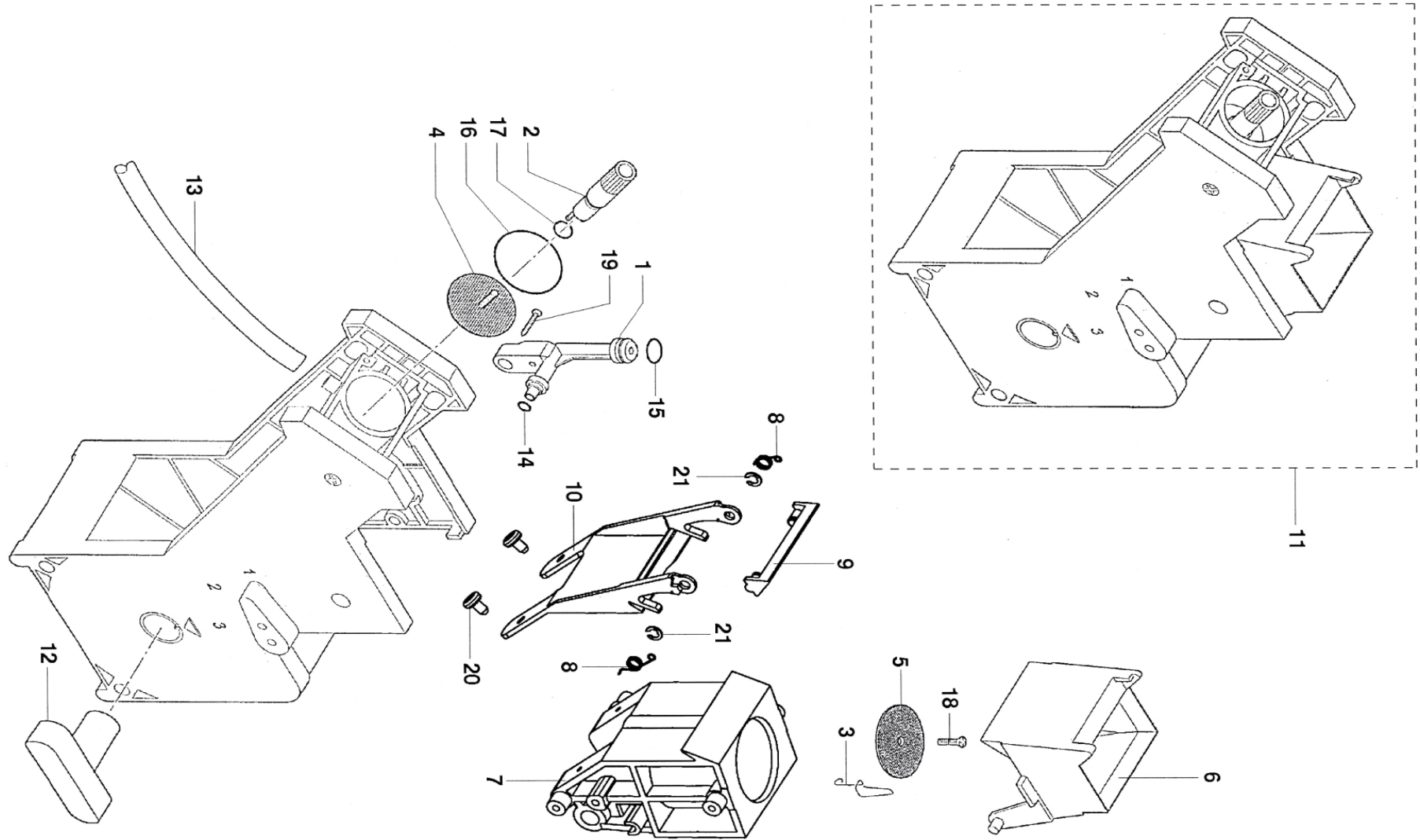
		SG 500	ASS. CONTENITORE SOLUBILI DEV.SX		20
Pos.	Codice Code	Descrizione	Description		
1	9111.014.060	RUOTA PER POLVERI MARRON	BROWN WHEEL FOR POWDERS		
2	9111.016.060	BOCCOLA POSTERIORE MARRONE	BROWN BACK BUSH		
3	9111.017.060	GIUNTO PER MOLLA MARRONE	BROWN JOINT FOR SPRING		
4	9111.096.100	CONTENITORE SOLUBILE	INSTANT PRODUCT BOX		
5	9111.097.060	COPERCHIO PER CONTENITORE SOLUBILI	COVER FOR INSTANT PRODUCT BOX		
6	9111.425.060	CONDOTTO ORIENTABILE	SWIVELLING DUCT		
7	9111.427.060	BOCCOLA PER CONDOTTO ORIENTABILE	BUSH FOR SWIVELLING DUCT		
8	9111.428.060	COPERCHIO PER CONDOTTO ORIENTABILE	COVER FOR SWIVELLING DUCT		
9	9111.454	MOLLA X POLVERI DEVIATORE DX/SX	RIGHT/LEFT DIVERTER SPRING FOR POWDERS		
10	NM03.013	OR 2.3x15 NBR	2.3x15 NBR O-RING		
11	9110.038.060	ASS.CONT.SOLUBILI DEV.SX	LEFT DIVERTER INSTANT PRODUCT BOX ASSEMBLY		
12	0701.988	TARGHETTE SERBATOI POLVERI I	PLATES FOR POWDERS VATS I		
13	0701.989	TARGHETTE SERBATOI POLVERI GB	PLATES FOR POWDERS VATS GB		
14	0701.990	TARGHETTE SERBATOI POLVERI D	PLATES FOR POWDERS VATS D		
15	0701.991	TARGHETTE SERBATOI POLVERI F	PLATES FOR POWDERS VATS F		
16	0701.992	TARGHETTE SERBATOI POLVERI E	PLATES FOR POWDERS VATS E		
17	0701.993	TARGHETTE SERBATOI POLVERI P	PLATES FOR POWDERS VATS P		
18	0701.994	TARGHETTE SERBATOI POLVERI NL	PLATES FOR POWDERS VATS NL		



		SG 500	ASS. CONTENITORE DECAFFEINATO DECAFFEINATED BOX ASSEMBLY	21
Pos.	Codice Code	Descrizione	Description	
1	9111.012.100	SERBATOIO PER POLVERI	POWDERS VAT	
2	9111.013.060	COPERCHIO PER POLVERI	COVER FOR POWDERS	
3	9111.014.060	RUOTA PER POLVERI MARRON	BROWN WHEEL FOR POWDERS	
4	9111.016.060	BOCCOLA POSTERIORE MARRONE	BROWN BACK BUSH	
5	9111.017.060	GIUNTO PER MOLLA MARRONE	BROWN JOINT FOR SPRING	
6	9111.019	MOLLA PER PLOVERI	SPRING FOR POWDERS	
7	9111.628.060	BOCCOLA CON PARATIA MARRON	OPENING WITH BROWN BULKHEAD	
8	9111.629.060	BOCCHETTA PER TRAMOGGIA SOLUBILI MARRON	BROWN OPENING FOR INSTANT FEEDBOX	
9	9111.338.270	PARATIA CHISURA BOCCHETTA ARANCIO	ORANGE OPENING LOCK BULKHEAD	
10	NM03.013	OR 2.3x15 NBR	2.3x15 NBR O-RING	
11	9110.073.060	ASSIEME CONTENITORE DECAFFEINATO	DECAFFEINATED BOX ASSEMBLY	
12	0701.988	TARGHETTE SERBATOI POLVERI I	PLATES FOR POWDERS VATS I	
13	0701.989	TARGHETTE SERBATOI POLVERI GB	PLATES FOR POWDERS VATS GB	
14	0701.990	TARGHETTE SERBATOI POLVERI D	PLATES FOR POWDERS VATS D	
15	0701.991	TARGHETTE SERBATOI POLVERI F	PLATES FOR POWDERS VATS F	
16	0701.992	TARGHETTE SERBATOI POLVERI E	PLATES FOR POWDERS VATS E	
17	0701.993	TARGHETTE SERBATOI POLVERI P	PLATES FOR POWDERS VATS P	
18	0701.994	TARGHETTE SERBATOI POLVERI NL	PLATES FOR POWDERS VATS NL	




		SG 500	ASSIEME VASCHETTA AIR-BREAK AIR-BREAK TANK ASSEMBLY		22
Pos.	Codice Code	Descrizione	Description		
1	9111.508	GALLEGGIANTE PER VASCHETTA AIR-BREAK	AIR-BREAK WATER TANK FLOAT		
2	9111.622	SERBATOTIO AIR-BREAK	AIR-BREAK TANK		
3	9111.623	COPERCHIO PER SERBATOTIO AIR-BREAK	AIR-BREAK TANK COVER		
4	9111.621	LEVA PER VASCHETTA AIR-BREAK	AIR-BREAK TANK LEVER		
5	NE05.062	MICROINTERRUTTORE "SAIA" CON ROTELLA	"SAIA" MICROSWITCH WITH WHEEL		
6	9110.102	ASSIEME SERBATOIO ACQUA NEW	NEW WATER TANK ASSEMBLY		

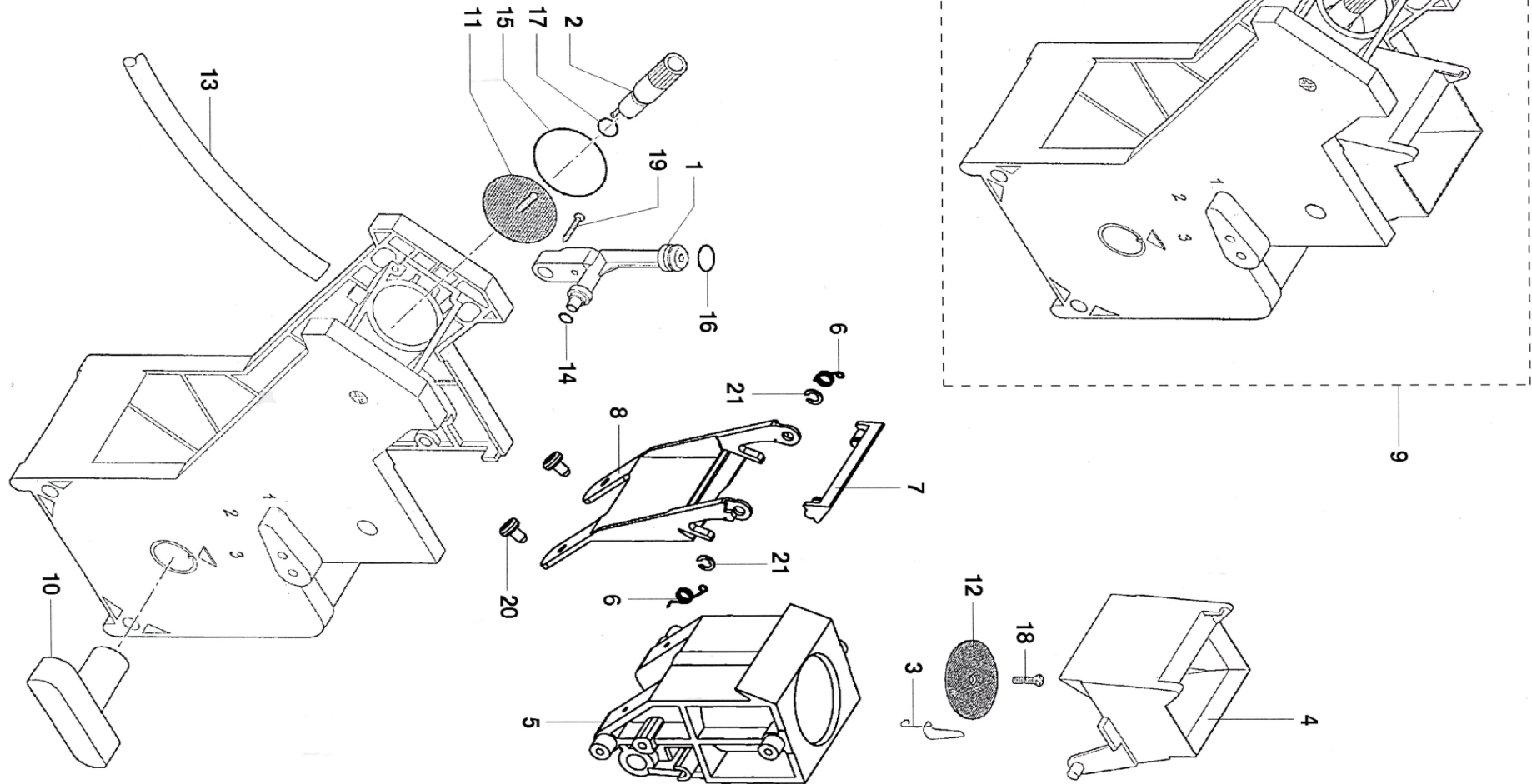


GRUPPO 500

GRUPPO CAFFÈ MARRON 10P 7 gr.

BROWN COFFEE GROUP 10P 7 gr


		SG 500	GRUPPO CAFFE' MARRON 10P 7 gr. BROWN COFFEE GROUP 10P 7 gr	23
Pos.	Codice Code	Descrizione	Description	
1	0701.R04.060	Raccordo di collegamento marron	Brown connector	
2	0701.R05.060	Perno per doccia marron	Brown pin for shower	
3	0701.R06	Molla per tramoggia	Spring for hopper	
4	0701.R07	Doccia superiore	Upper shower	
5	0701.R08	Doccia inferiore	Lower shower	
6	0701.R09.060	Tramoggia marron	Brown hopper	
7	0701.R13	Assieme cont.caffè grup.marron	Coffee box assembly - brown	
8	9111.520	Molla per raschiatore	Spring for scraper	
9	9111.537.150	Raschiatore per gruppo caffè marron	Scraper for brown coffee group	
10	9111.539.150	Forcella per raschiatore	Scraper fork	
11	9160.078.060	Gruppo caffè c/raschiatore 7gr	7 gr coffee group with scraper	
12	9161.021.060	Chiave gruppo caffè marron	Brown coffee group key	
13	9972.037	Tubo silicone marron 5x8 L=300 mm	Brown silicone pipe 5x8 L=300 mm	
14	NM01.003	OR 2018 SILICONE	SILICONE 2018 O-ring	
15	NM02.004	OR ORM 0080-20 EPDM	ORM 0080-20 EPDM O-ring	
16	NM02.005	OR 4112 EPDM	4112 EPDM O-ring	
17	NM02.006	OR R5 EPDM	OR R5 EPDM O-ring	
18	U044.008	Vite UNI 7688 M3x6 INO	UNI 7688 M3x6 INO screw	
19	U109.014	Vite DIN 7981 C NIK 2.9x16	DIN 7981 C NIK 2.9x16 screw	
20	U110.013	Vite aut. TCB 3,9X6,5 DIN 7981 F NIK	TCB 3.9X6.5 DIN 7981 F NIK self-locking screw	
21	U701.006	Anello elastico 3.2	3.2 elastic ring	

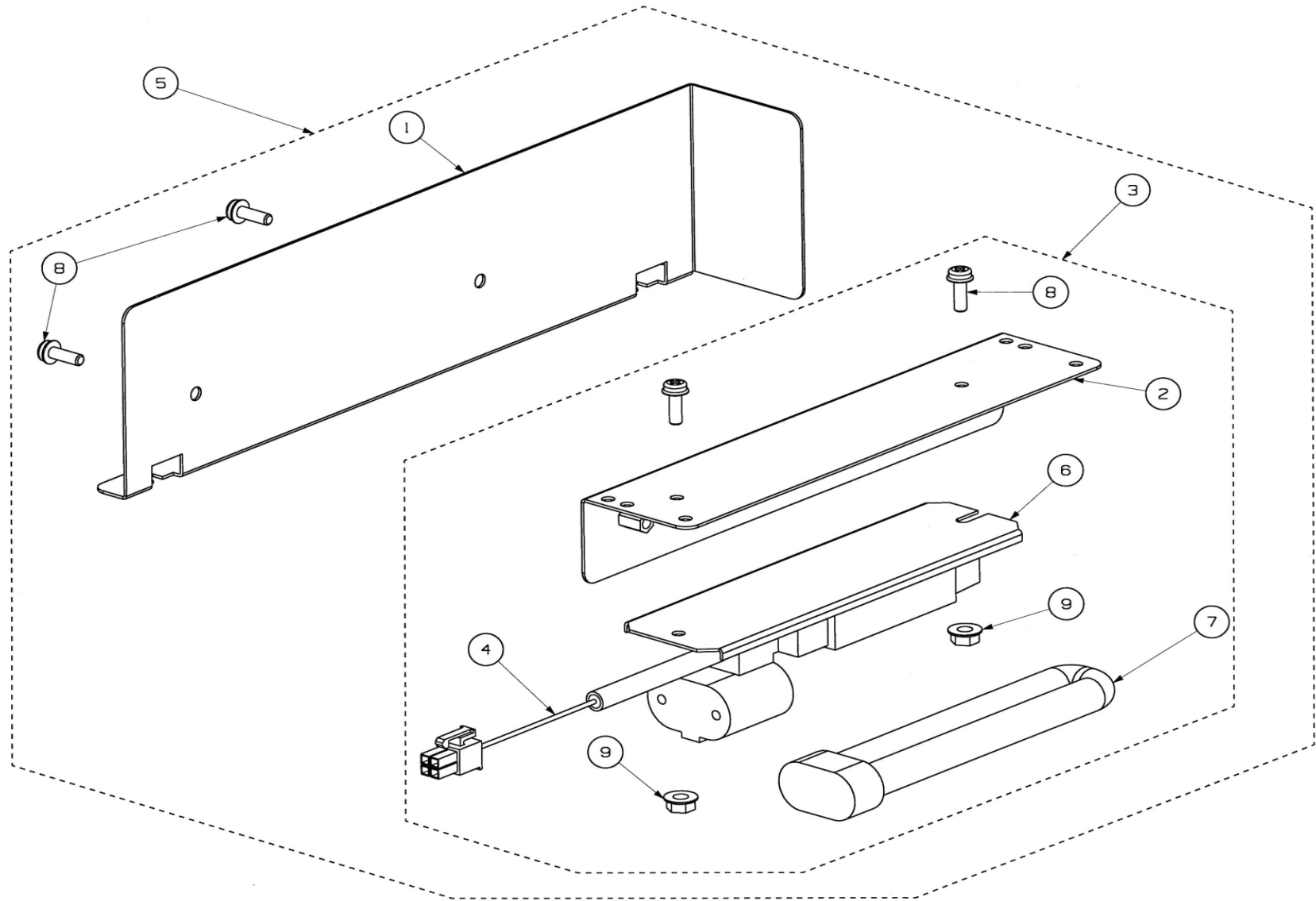



GRUPPO 500

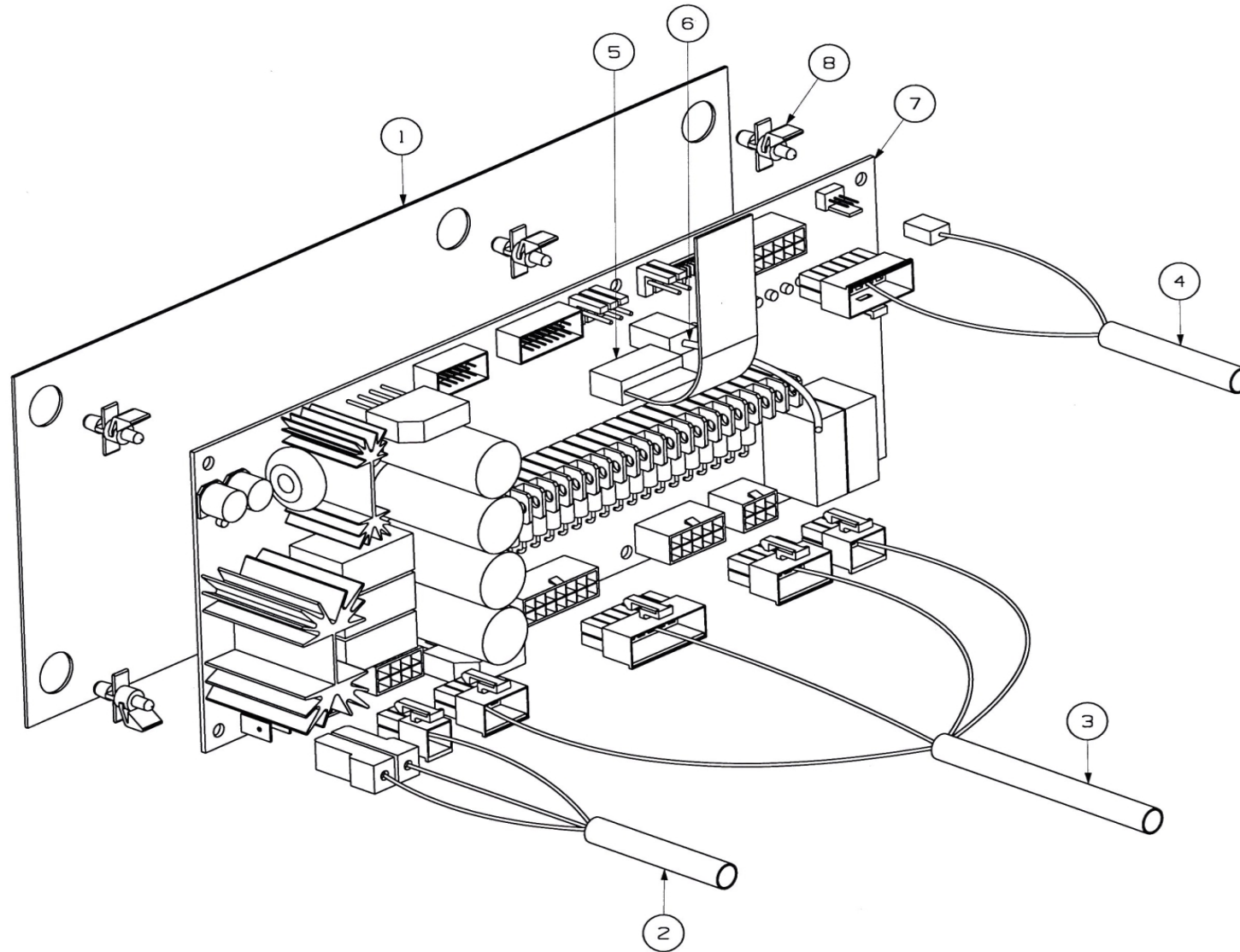
GRUPPO CAFFE' DA 10P 9 gr. GRIGIO


GREY COFFEE GROUP 10P 9gr

		SG 500	GRUPPO CAFFE' DA 10P 9 gr. GRIGIO		24
Pos.	Codice Code	Descrizione	Description		
1	0701.R04.150	Raccordo di collegamento grigio	Grey connector		
2	0701.R05.015	Perno per doccia grigio	Grey pin for shower		
3	0701.R06	Molla per tramoggia	Spring for hopper		
4	0701.R09.150	Tramoggia grigio	Grey hopper		
5	1014.R06.150	Assieme cont.caffè grup.grigio	Coffee box assembly - grey		
6	9111.520	Molla per raschiatore	Spring for scraper		
7	9111.537.150	Raschiatore per gruppo caffè marron	Scraper for grey coffee group		
8	9111.539.150	Forcella per raschiatore	Scraper fork		
9	9160.079.150	Gruppo caffè c/raschiatore 9gr	9 gr coffee group with scraper		
10	9161.021.060	Chiave gruppo caffè marron	Brown coffee group key		
11	9161.036	Doccia superiore	Upper shower		
12	9161.037	Doccia inferiore	Lower shower		
13	9972.037	Tubo silicone marron 5x8 L=300 mm	Brown silicone pipe 5x8 L=300 mm		
14	NM01.003	OR 2018 SILICONE	SILICONE 2018 O-ring		
15	NM01.044	OR ORM 0320-40 silicone	Silicone ORM 0320-40 O-ring		
16	NM02.004	OR ORM 0080-20 EPDM	ORM 0080-20 EPDM O-ring		
17	NM02.006	OR R5 EPDM	R5 EPDM O-ring		
18	U044.008	Vite UNI 7688 M3x6 INO	UNI 7688 M3x6 INO screw		
19	U109.014	Vite DIN 7981 C NIK 2.9x16	DIN 7981 C NIK 2.9x16 screw		
20	U110.013	Vite aut. TCB 3,9X6,5 DIN 7981 F NIK	TCB 3,9X6,5 DIN 7981 F NIK self-locking screw		
21	U701.006	Anello elastico 3.2	3.2 elastic ring		



		SG 500	ASSIEME LAMPADA PULSANTIERA PUSH-BUTTON PANEL LAMP ASSEMBLY		25
Pos.	Codice Code	Descrizione	Description		
1	0894.096	COPERTURA LAMPADA	LAMP COVER		
2	0894.141	SUPPORTO LAMPADA	LAMP SUPPORT		
3	0894.A14.00A	ASSIEME LAMPADA PULSANTIERA	PUSH-BUTTON PANEL LAMP ASSEMBLY		
4	1812.612	CABLAGGIO LAMPADA PULSANTIERA	PUSH-BUTTON PANEL LAMP WIRING		
5	1812.A12.00A	ASSIEME LAMPADA PULSANTIERA	PUSH-BUTTON PANEL LAMP ASSEMBLY		
6	NE06.009	PORTALAMPADA INTEGRATO	INTEGRATED LAMP-HOLDER		
7	NE06.010	LAMPADA F9BX/827 G23 9V 230W	F9BX/827 G23 9V 230W LAMP		
8	U046.003	VITE TCBC M4x12 ROND.DENT.8.5 ZNP	TCBC M4x12 SCREW WITH 8.5 ZNP TOOTHED WASHER		
9	U324.006	DADO M4 FLANGIATO BASE DENTELLATA	M4 FLANGED NUT - INDENTED BASE		



		SG 500	SCHEDA POTENZA CABLAGGI WIRING POWER CARD	26
Pos.	Codice Code	Descrizione	Description	
1	0894.172	PIASTRA DI PROTEZIONE SCHEDA	CARD PROTECTION PLATE	
2	0894.604	CABLAGGIO GENERALE 230V	GENERAL 230V WIRING	
3	0894.607	CABLAGGIO GENERALE 24V	GENERAL 24V WIRING	
4	0894.610	CABLAGGIO GENERALE BT	GENERAL LOW VOLTAGE WIRING	
5	0894.616	CAVO PIATTO CPU - POTENZA	CPU FLAT CABLE - POWER	
6	0894.623	CABLAGGIO SONDA CAFFE'	COFFEE PROBE WIRING	
7	0894.627	SCHEDA POTENZA REV. C	REV. C POWER CARD	
8	9111.402	DISTANZIALE PER SCHEDA	CARD SPACER	

E118.025

Cod. **E118.025**