



Автомат для продажи горячих напитков

Saeco Group 200

Model:

ESPRESSO



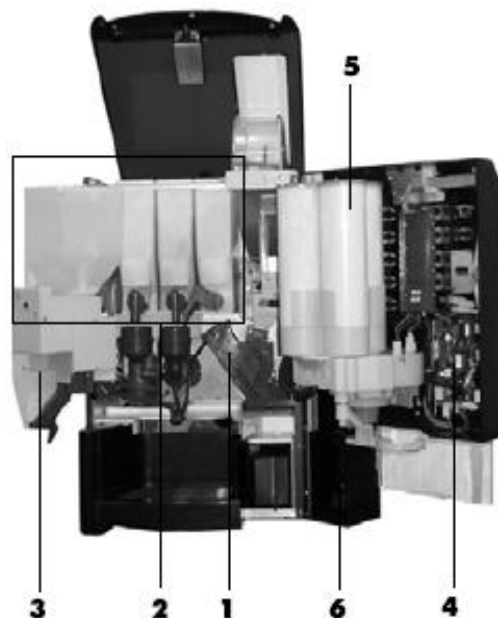
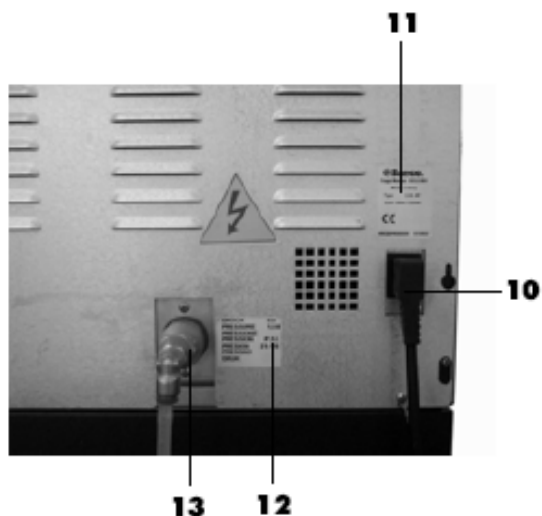
TYPE: SG200E



ИНСТРУКЦИЯ И РУКОВОДСТВО ПО ЭКСПЛУАТАЦИИ

ВНИМАНИЕ: Настоящее руководство предназначено исключительно для специалистов

КОНСТРУКЦИЯ



- 1** Кофемолка и Центральное кофейное устройство (ЦУ)
- 2** Отделение для загрузки сухого продукта
- 3** Устройство подачи сахара и ложечек для размешивания
- 4** Плата процессора (плата ЦПУ)
- 5** Диспенсер стаканов
- 6** Место для подключения платежной системы
- 7** Плата питания
- 8** Воздухоразделительный бачек
- 9** Помпа
- 10** Разъем сети электропитания
- 11** Табличка технических данных
- 12** Табличка технических данных, на которой указано максимальное и минимальное давление водопровода
- 13** Разъем подсоединения к водопроводу

СОДЕРЖАНИЕ

1 – ВВЕДЕНИЕ В РУКОВОДСТВО	4	7 – УСТАНОВКА СИСТЕМЫ	
1.1 Введение.....	4	ОПЛАТЫ.....	24
1.2 Условные обозначения.....	4	7.1 Установка системы оплаты в автомат	24
1.3 Общие инструкции.....	5	7.2 Установка системы оплаты в тумбу	25
1.4 Требования к операторам.....	7	8 – МЕНЮ ПРОГРАММИРОВАНИЯ И	
2 – ТЕХНИЧЕСКИЕ		ОБСЛУЖИВАНИЯ.....	26
СПЕЦИФИКАЦИИ.....	7	8.1 Описание кнопок меню программирования и	
3 – СТАНДАРТЫ		обслуживания.....	27
БЕЗОПАСНОСТИ.....	8	8.2 Меню программирования.....	27
3.1 Предисловие.....	8	8.2.1 Вход в меню программирования.....	27
3.2 Общие правила безопасности.....	8	8.2.2 Структура меню программирования.....	34
4 – ТРАНСПОРТИРОВКА И		8.2.3 Функции меню программирования.....	34
ХРАНЕНИЕ.....	9	8.3 Меню обслуживания.....	40
4.1 Транспортировка.....	9	8.3.1 Вход в меню обслуживания.....	40
4.2 Хранение.....	9	8.3.2 Описание надписей меню обслуживания.....	42
4.3 Упаковка.....	10	8.4 Обновление программного обеспечения.....	45
5 – ОБЩЕЕ ТЕХНИЧЕСКОЕ		9 – ОБСЛУЖИВАНИЕ АВТОМАТА	46
ОПИСАНИЕ.....	10	9.1 Чистка и загрузка.....	46
5.1 Разрешенное использование.....	10	9.1.1 Ежедневная чистка.....	46
5.2 Версии и модели.....	10	9.1.2 Ежедневная чистка.....	48
5.3 Общее представление о работе автомата.....	10	9.1.3 Загрузка продуктов.....	49
6 – УСТАНОВКА.....	13	9.2 Обслуживание.....	49
6.1 Расположение.....	13	9.2.1 Плановое и внеплановое обслуживание.....	50
6.2 Приемка.....	14	9.2.2 Уход за центральным устройством.....	50
6.3 Распаковка.....	15	9.3 Регулировка.....	51
6.4 Подсоединение к водопроводу.....	16	9.3.1 Регулировка кофемолки и дозатора.....	51
6.5 Подсоединение электропитания.....	16	9.4 Чистка и регулировка диспенсера стаканов	52
6.6 Первое включение автомата.....	17	9.5 Регенерация водного контура.....	54
6.7 Установка.....	18	10 – ПРОСТОЙ.....	55
6.7.1 Установка и подключение очистителя		11 – ДЕМОНТАЖ.....	55
воды.....	18	12 – РУКОВОДСТВО ПО	
6.7.2 Заполнение водного контура	19	УСТРАНЕНИЮ ТИПИЧНЫХ	
6.7.3 Чистка частей, контактирующих с		НЕПОЛАДОК.....	56
продуктами.....	20	13 – ВИЗУАЛЬНЫЕ СИГНАЛЫ	
6.8 Загрузка продуктов.....	21	(СВЕТОДИОДЫ).....	60
6.8.1 Загрузка контейнеров	21		
6.8.2 Вставка бирок.....	22		
6.8.3 Загрузка чашек.....	22		
6.8.4 Загрузка ложечек для размешивания.....	23		

1 – ВВЕДЕНИЕ В РУКОВОДСТВО

1.1 Введение



Важно

Настоящее издание является неотъемлемой частью самого автомата и с ним следует внимательно ознакомиться. Также необходимо соблюдать инструкции по технике безопасности.

В инструкции содержится техническая информация, необходимая для правильного использования, чистки, установки и техобслуживания модели SG200E. Перед каждой операцией обязательно проконсультируйтесь с данным изданием.

Производитель: *Saeco International Group Via Panigali, 39-40041 Gaggio Montano (BO).*

Инструкцию следует хранить и использовать в течение всего срока службы автомата, в том числе и на случай смены его владельца.

Если инструкция утеряна или износилась можно заказать новую копию у производителя или в авторизованном сервисном центре. Пожалуйста, укажите данные с таблички на задней панели автомата для этого.

1.2 Условные обозначения

В данной инструкции используется ряд условных обозначений, классифицирующих уровень опасности различных ситуаций, которые требуют различного уровня квалификации от технического персонала.

Обозначение сопровождается пояснением относительно действий в таких ситуациях и полезной информацией о работе автомата.



Внимание

Этот значок указывает на опасность для пользователей, операторов и техперсонала, работающих с автоматом или предлагаемой им продукцией.



Важно

Этим значком помечены операции, которые, при правильном выполнении, помогают содержать автомат в хорошем рабочем состоянии.



Рекомендованные действия

Этим значком отмечены действия, позволяющие ускорить программирование / обслуживание.



Пользователь

Этот символ обозначает пользователя торгового автомата, не уполномоченного чистить или обслуживать автомат.



Оператор

Обозначает действия, которые должны осуществлять исключительно операторы, ответственные за заполнение и чистку автомата.

Техобслуживание осуществляют только техники по обслуживанию, а не операторы.



Техник по обслуживанию

Этот значок обозначает действия, которые должен осуществлять только специализированный персонал по техобслуживанию.

Только техник по обслуживанию может иметь **КЛЮЧ АКТИВАЦИИ ОСНОВНОГО ВЫКЛЮЧАТЕЛЯ**, позволяющий отключать систему обеспечения безопасности.



Прочтите

Этот символ означает, что пользователь должен внимательно прочесть инструкцию перед использованием автомата.

1.3 Общие инструкции



Внимание

Внимательно прочитайте инструкцию перед использованием торгового автомата. Это необходимо для правильного обращения с автоматом и соблюдения всех требований техники безопасности.



Внимание

Обслуживающий персонала ни в коем случае не должен трогать те части автомата, которые защищены ограждениями, снимающимися только с помощью специальных инструментов.

При выполнении некоторых операций по техобслуживанию (которые должны выполняться только техником-специалистом) необходимо обязательно отключать определенные защитные устройства.

Для безопасной установки, использования и обслуживания автомата необходимо знать и неукоснительно соблюдать все требования к безопасности, описанные в настоящей инструкции.

- Только оператор-специалист имеет право вмешиваться в работу автомата под собственную ответственность. Пользователь должен обладать всеми необходимыми для использования автомата знаниями о механизмах его работы.

- Покупатель торгового автомата отвечает за обучение оператора и за его ознакомление со всеми спецификациями и условными обозначениями, содержащимися в поставляемой документации. Даже при этих условиях оператор должен знать о потенциальном риске, связанном с использованием торгового автомата.
- Эксплуатационная надежность автомата гарантирована только при условии использования оригинальных запчастей производителя.
- Вся ответственность за любые модификации оборудования лежит на пользователе. Все действия по поддержанию автомата в хорошем рабочем состоянии (до и после использования) входят в сферу ответственности пользователя.
- Модификации оборудования, произведенные без предварительного согласия производителя, освобождают последнего от всякой ответственности за любые повреждения или травмы, причиной которых явились такие модификации.
- Настоящая инструкция прилагается к торговому автомату по состоянию на момент его выпуска на рынок. Дальнейшие модификации, корректировки и усовершенствования, внесенные в более поздние образцы оборудования, не обязывают Saeco International Group вносить изменения в устройство автомата или считать автомат и инструкцию к нему дефектными или не отвечающими каким-либо требованиям.

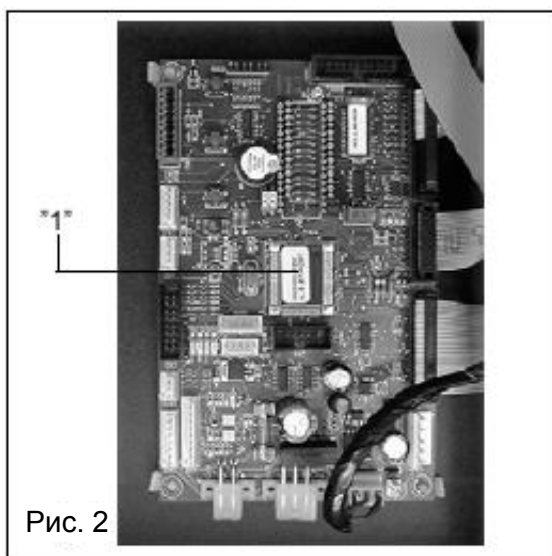
- Однако Saeco International Group может при необходимости изменять информацию, содержащуюся в инструкциях, и рассылать ее покупателям для использования вместе с оригинальной инструкцией. Любые потенциальные технические проблемы можно легко решить с помощью настоящей инструкции. Более подробную информацию можно получить у дилеров или в одном из авторизованных сервисных центров.

Обращаясь за консультацией, пожалуйста, предоставьте следующую информацию:

- данные на *табличке технических данных*, расположенной на задней панели автомата (рис. 1)



- Версию программы микропроцессора (см. наклейку на плате процессора) (1, рис. 2).



- код и версию платы сбоку на плате процессора (2, рис. 2).



Внимание

Категорически запрещается менять табличку технических данных.

Saeco International Group снимает с себя всякую ответственность за травмы или повреждения, возникшие по причине:

- неправильной установки
- неправильного подсоединения питания и/или подключению к водопроводу
- неправильной чистки или техобслуживания
- несанкционированной модификации
- неправильного использования торгового автомата
- использования неоригинальных запчастей.

- **Saeco International Group** не обязана компенсировать ущерб в результате вынужденного простоя автомата по причине неисправности.
- Только квалифицированный технический персонал должен осуществлять установку и техобслуживание.
- Используйте только специальные продукты, подходящие для торговых автоматов.
- Торговый автомат не предназначен для установки на улице. Автомат следует устанавливать в сухих местах при температуре не ниже 1°C. Автомат не должен устанавливаться в местах, где проводится уборка с использованием брансбойтов (например, в больших столовых и т.д.).
- Если во время установки оборудования эксплуатационные условия отличаются от упомянутых выше или ожидается, что они изменятся со временем, обязательно свяжитесь с производителем, прежде чем использовать автомат. Всегда соблюдайте государственные и местные стандарты.

1.4 Требования к операторам

Для обеспечения безопасности следует различать три вида пользователей автомата:



Пользователь

Доступ к внутренней части торгового автомата запрещен.



Оператор

Техник по обслуживанию доверяет хранение ключа доступа к внутренней части автомата оператору. Оператор заполняет автомат напитками, занимается внешней чисткой, запускает и отключает автомат.



Внимание

Оператор не уполномочен выполнять операции, отнесенные в настоящей инструкции к компетенции техника по обслуживанию.



Техник по обслуживанию

Только техник уполномочен осуществлять программирование, корректировку, настройку и уход за автоматом.

2 – ТЕХНИЧЕСКИЕ СПЕЦИФИКАЦИИ

Вес

40 кг

Габаритные размеры

См. рис. 3



Потребление энергии: см. Табл. тех. данных (рис. 1)

Напряжение сети: см. Табл. тех. данных (рис. 1)

Частота напряжения: см. Табл. тех. данных (рис. 1)

Длина шнура питания: 1 600 мм

Подсоединение к водопроводу: 3/8"

Давление в водяной системе: 1,5-8 бар (рис. 4)

Уровень шума по шкале А: менее 70 дБ

Табличка тех. данных с указанием макс. и мин. водяного давления



Рис. 4

ДИСПЕНСЕР СТАКАНОВ

подходит для чашек с диаметром 70-71 мм и для чашек с диаметром 73 мм при использовании соответствующего пропускного кольца

НАГРЕВАТЕЛЬНЫЕ ЭЛЕМЕНТЫ БОЙЛЕРА

армированного типа:
от 1 000 Ватт

ЕМКОСТЬ КОНТЕЙНЕРОВ

Зерновой кофе	2,0 кг
Растворимый кофе	0,6 кг
Гранулированное молоко	0,85 кг
Шоколад	1,7 кг (или 2,6)
Чай	2,0 кг
Сахар	2,0 кг
Чашки	195
Ложечки для размешивания	185

3 – СТАНДАРТЫ БЕЗОПАСНОСТИ

3.1 Предисловие

В соответствии с Директивой о машинах 98/37/ЕЕС, Директивой о низком напряжении 73/23/ЕЕС и Директивой о маркировке СЕ 93/68/ЕЕС, Saeco International Group составила техническое описание для торгового автомата D.A. SG200E, в котором, на этапе проектирования, признаются все нормы, перечисленные в Сертификате Соответствия к торговому автомату.

3.2 Общие правила безопасности



Внимание


- Внимательно прочитайте настоящую инструкцию перед использованием торгового автомата.
- Установка и техобслуживание осуществляется только квалифицированным специалистом.
- Оператор ни в коем случае не должен трогать те части автомата, которые защищены ограждениями, снимающимися только с помощью специальных инструментов.
- Для безопасной установки, использования и обслуживания автомата необходимо знать и неукоснительно соблюдать все требования к безопасности, описанные в настоящей инструкции.



Внимание

Обязательно отсоедините КАБЕЛЬ ПИТАНИЯ перед обслуживанием или чисткой автомата. Не приступайте к обслуживанию автомата и не снимайте защитные ограждения, прежде чем нагретые детали успеют охладиться!

- Эксплуатационная надежность автомата гарантирована только при условии использования оригинальных запчастей производителя.
- Торговый автомат не предназначен для установки на улице. Автомат следует устанавливать в сухих местах при температуре не ниже 1°C. Автомат не должен устанавливаться в местах, где проводится уборка с использованием брансбойтов (например, в больших столовых и т.д.).
- Для обеспечения высоких рабочих показателей автомата содержите его в идеальной чистоте.
- **Saeco International Group** снимает с себя всякую ответственность за травмы или повреждения, возникшие по причине:
 - неправильной установки
 - неправильного подсоединения питания и/или водного контура
 - неправильной чистки или техобслуживания
 - несанкционированной модификации
 - неправильного использования торгового автомата
 - использования неоригинальных запчастей.
- При установке, тестировании и техобслуживании используйте индивидуальные средства защиты.

 **Важно**
Запрещается:

- модифицировать или отключать системы безопасности, установленные в автомате;
- Использовать водяную струю под напором для чистки автомата.

Обязательно соблюдайте все государственные и местные стандарты.

4 – ТРАНСПОРТИРОВКА И ХРАНЕНИЕ

4.1 Транспортировка

Транспортировкой автомата должен заниматься только опытный персонал.

Торговый автомат доставляется на поддоне; для перемещения автомата используйте вилчатый погрузчик. Перемещайте автомат медленно во избежание опрокидывания или опасных колебаний.

 **Важно**

Не допускайте:

- Подъема автомата с помощью канатов или прессов;
- Волочения автомата;
- Переворачивания автомата или укладки его на бок во время транспортировки;
- Тряски автомата

Автомат не должен:

- сталкиваться с другими предметами
- перегружаться другим грузом, помещенным поверх автомата
- подвергаться воздействию дождя, мороза и сильной жары
- храниться во влажных помещениях

4.2 Хранение

При хранении не укладывайте автоматы штабелями, храните их в вертикальном положении в сухих помещениях при температуре не ниже 1°C.

4.3 Упаковка

Торговый автомат защищен полистироловыми/картонными уголками и прозрачной полипропиленовой пленкой.

Такая упаковка защищает автомат от механических повреждений и негативного воздействия окружающей среды.

На прикрепленных к упаковке бирках указано:

- обращаться осторожно
- не переворачивать
- беречь от дождя
- не штабелевать
- беречь от источников тепла
- не виброустойчиво
- тип и серийный номер машины



Важно

По завершении транспортировки упаковка должна быть целой, т.е.:

- не должно быть вмятин, признаков удара, коробления или разрывов упаковки
- не должно быть влажных участков или признаков того, что упаковка подвергалась воздействию дождя, мороза или высокой температуры
- не должно быть признаков, указывающих на попытку вскрыть упаковку

5 – ОБЩЕЕ ТЕХНИЧЕСКОЕ ОПИСАНИЕ

5.1 Разрешенное использование

Торговый автомат предназначен исключительно для розлива напитков, приготовленных посредством смешивания продуктов с водой (как, например, кофе). Используйте продукты, объявленные производителем подходящими для розлива в открытые контейнеры. Напитки приготавливаются в специальных пластиковых чашках, автоматически наполняемых торговым автоматом. Ложечка для размешивания сахара подается автоматически. Напитки следует употреблять сразу, и ни при каких обстоятельствах не хранить для употребления в более позднее время.

5.2 Версии и модели



Внимание:

Инструкция относится к самой современной модели: поэтому возможно наличие информации, не относящейся именно к вашей модели.

5.3 Общее представление о работе автомата

При нормальной эксплуатации торговый аппарат находится в *режиме ожидания*. Внеся указанную на дисплее сумму и нажав на кнопку, соответствующую выбранному напитку, вы запускаете автомат. Цикл приготовления состоит из:

ВЫБОР НАПИТКА

Автомат разливает 8 напитков. Выбор напитка производится при следующих условиях:

- После запуска автомата достигается установленная температура. В противном случае после нажатия кнопки на дисплее появится надпись **"PLEASE WAIT"** ("ПОЖАЛУЙСТА, ПОДОЖДИТЕ").

- внесена достаточная сумма или торговый автомат настроен на бесплатный режим. В противном случае появится надпись **"INSERT..."** ("ВНЕСИТЕ...");
- нет ошибки в работе автомата. В противном случае на дисплее появляется сообщение об ошибке **"BEVERAGE... OUT OF SERVICE"** ("НАПИТОК... НЕ ПОДАЕТСЯ"), сменяющееся надписью **"NOT AVAILABLE"** ("НЕДОСТУПНО");
- выбран имеющийся в наличии напиток. В противном случае появляется надпись **"NOT AVAILABLE"** ("НЕДОСТУПНО");
- разрешен розлив выбранного напитка. В противном случае до нажатия кнопки на дисплее появляется надпись **"BEVERAGE..."**, сменяющаяся надписью **"NOT AVAILABLE"**. После нажатия кнопки появляется надпись **"NOT AVAILABLE"**.

Во время разлива напитка:

- система оплаты отключена;
- в первой строке дисплея высвечено запрограммированное сообщение (сообщение по умолчанию): **"WAIT FOR PRODUCT"** ("ПОДОЖДИТЕ, ПОКА ПРИГОТОВИТСЯ ПРОДУКТ").

Выбор напитка

Если автомат не работает в бесплатном режиме, внесите необходимую сумму.

Нажмите на кнопку, соответствующую выбранному напитку. После приготовления напитка высветится надпись **"REMOVE CUP"** ("ВОЗЬМИТЕ ЧАШКУ"). Возьмите чашку.



Внимание

Не обожгите руки. Не беритесь за чашку, пока не появится надпись **"REMOVE CUP"**. Не открывайте дверцу раздаточного отделения, пока разливается напиток.

В случае ошибок или отсутствия продукта на стадии приготовления на дисплее высветятся причины этого.

ВЫДАЧА ЧАШКИ, САХАРА И ЛОЖКИ ДЛЯ РАЗМЕШИВАНИЯ

Прежде всего, автомат начинает выполнять именно эти действия (если только не выбран режим разлива **"without cup"** ("без чашки")):

- запускается двигатель держателя чашки и держатель заходит под лоток для чашек. В то же время первая чашка отделяется и падает в специальный держатель.
- Тот же двигатель перемещает чашку под дозатор сахара, где чашка останавливается на 2 секунды. При соответствующих настройках также подается ложечка для размешивания сахара. Наконец чашка устанавливается под насадками для выдачи напитка.
- Подача ложечек контролируется соленоидом, приводящим в действие выбрасыватель ложечек. Ложечка по специальному желобку скатывается в чашку.

При выборе напитка дозировка сахара производится с помощью двигателя, приводящего в действие винт контейнера с сахаром.

ПРИГОТОВЛЕНИЕ РАСТВОРИМЫХ НАПИТКОВ

Процесс начинается после подачи чашки, сахара и ложечки.

В зависимости от выбранного напитка и модели автомата, происходит следующее:

- Запускается двигатель миксера, если данная модель им оснащена.
- открывается соленоидный клапан подачи воды для растворимых продуктов (1, рис. 5) и миксер начинает наполняться заранее установленным количеством воды. Затем включается помпа (2, рис. 5) и подается установленное количество воды, которое контролируется специальным электронным прибором (турбина воды) (3, рис. 5).

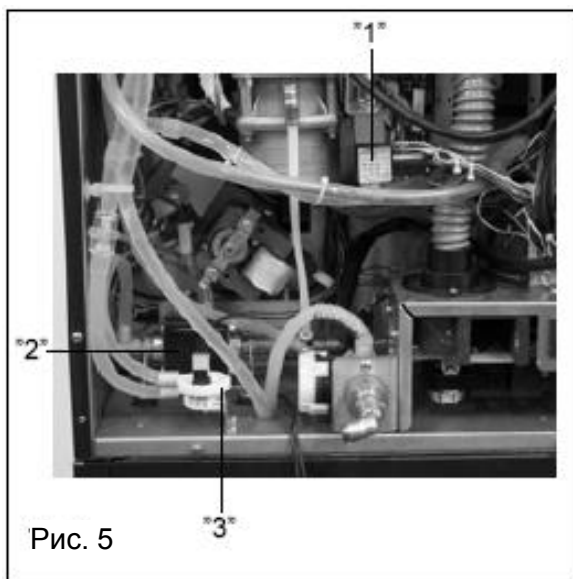


Рис. 5

- запускается двигатель редуктора ЦУ, приводя автомат в состояние приготовления кофе Эспрессо. Одновременно осуществляется нажатие на спрессованный брикет кофе.
- запускается помпа, подающая установленное количество воды под контролем специального электронного устройства (турбина воды) (3, рис. 5).
- снова запускается двигатель редуктора, возвращая автомат в исходное состояние. В этот момент выбрасывается брикет кофе.

Кофемолка и дозатор могут запускаться и в обратной последовательности, в зависимости от выбранной программы (см. меню программирования).

- двигатель крутит винт, подающий нужное количество продукта в миксер.
- после подачи установленного количества воды и продукта в миксер, система останавливается.

ПРИГОТОВЛЕНИЕ КОФЕ ESPRESSO

Процесс начинается после подачи чашки, сахара и ложечки.

- кофемолка (1, рис. 6) работает до тех пор, пока не будет намелено количество кофе, установленное с помощью дозатора (2, рис. 6).
- активизация соленоида дозатора (3, рис. 6) приводит к открыванию дверцы и кофе, как следствие, подается в ЦУ.



Рис. 6

6 – УСТАНОВКА

6.1 Расположение



Торговый автомат не предназначен для установки на улице. Автомат следует устанавливать в сухих местах при температуре не ниже 1°C. Автомат не должен устанавливаться в местах с опасностью возгораний или там, где используется чистка струей воды под напором.

- При размещении у стены расстояние между автоматом и стеной должно быть не менее 5 см (рис. 7) для обеспечения нормальной вентиляции. Ни в коем случае не накрывайте автомат материей и т.д.

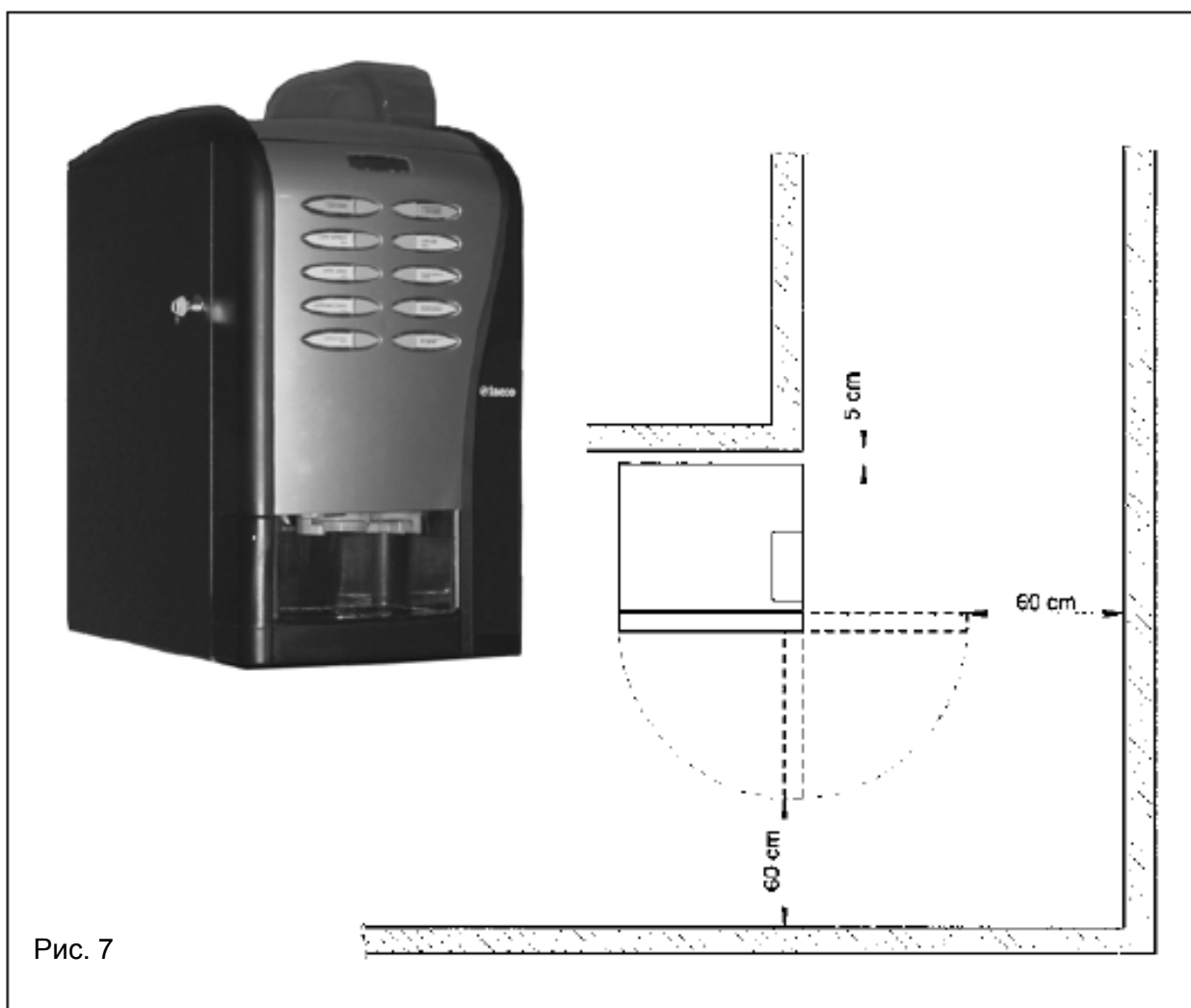


Рис. 7

- Устанавливая торговый автомат, отрегулируйте его горизонтальное положение с помощью специальных регулировочных ножек, расположенных под корпусом автомата (рис. 8) или корпусом самого автомата (рис. 9). Автомат не должен стоять под наклоном более 2 градусов.

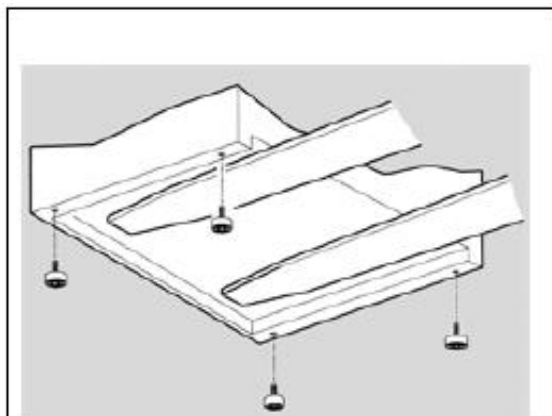


Рис. 8



Рис. 9

Saeco International Group снимает с себя ответственность за проблемы, возникшие в связи с несоблюдением правил сборки. При установке в коридорах аварийной эвакуации убедитесь, что автомат при открытой дверце оставляет достаточно место для прохода людей (рис. 7) Во избежание загрязнения пола в результате случайного пролива напитков установите под автоматом покрытие достаточной площади.

6.2 Приемка



При приемке автомата необходимо проверить его на предмет повреждений, возникших во время транспортировки. Заметив какие-либо повреждения, незамедлительно предъявите претензию перевозчику.

К автомату прилагается пакет с надписью "CUSTOMER KIT" ("НАБОР ПОЛЬЗОВАТЕЛЯ"). Его содержимое описано на рис. 10.

- Инструкция
- Таблички для бака и ценники в евро
- Таблички для кнопочной панели
- Указательные таблички
- Монтажная схема и схема гидравлической системы
- Шнур питания
- Ключ к аварийному выключателю (у технического инженера)
- Сертификат соответствия



Рис. 10

6.3 Распаковка



- Снимите упаковку с торгового автомата.
- Снимите автомат с транспортировочного поддона. Открутите крепежные винты (рис. 11).

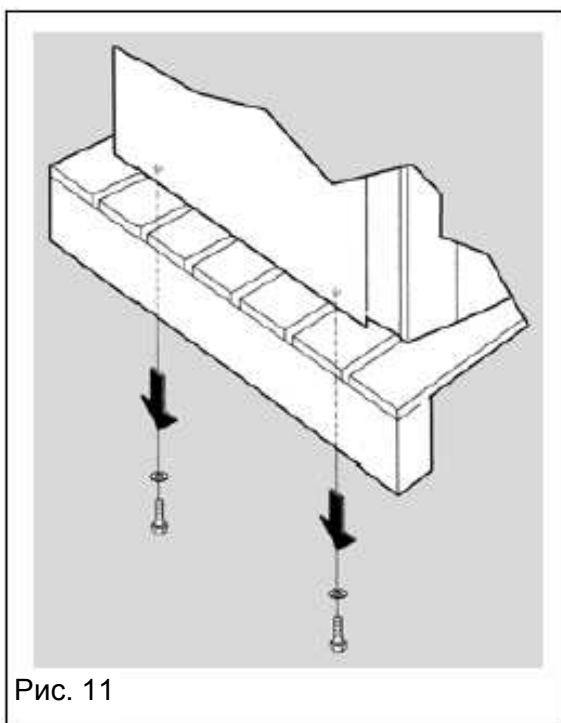


Рис. 11

Откройте дверцу торгового автомата и удалите клейкую ленту с деталей.

- Снимите полистирол с внутренних деталей (рис. 13)



Внимание:

Посторонние не должны обращаться с упаковочными материалами, т.к. это является источником потенциальной опасности. Переработкой упаковочных материалов должны заниматься соответствующие компании.

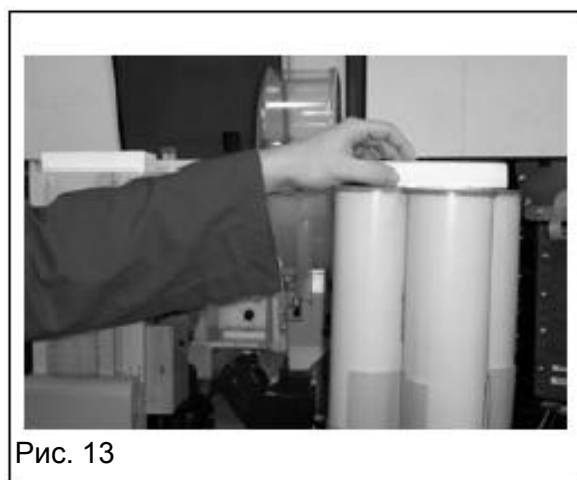


Рис. 13

- Выньте ключ из выпускного отверстия для розлива напитков (рис. 12).

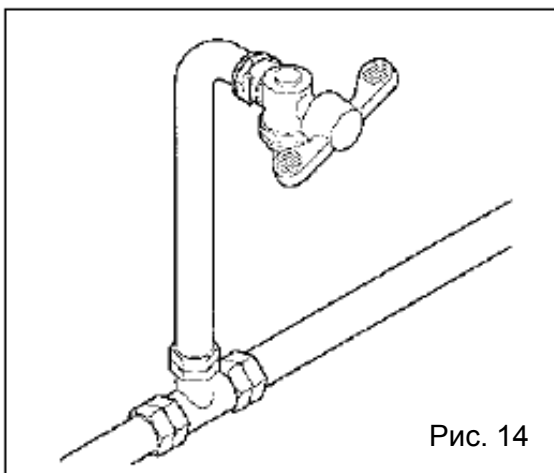


Рис. 12

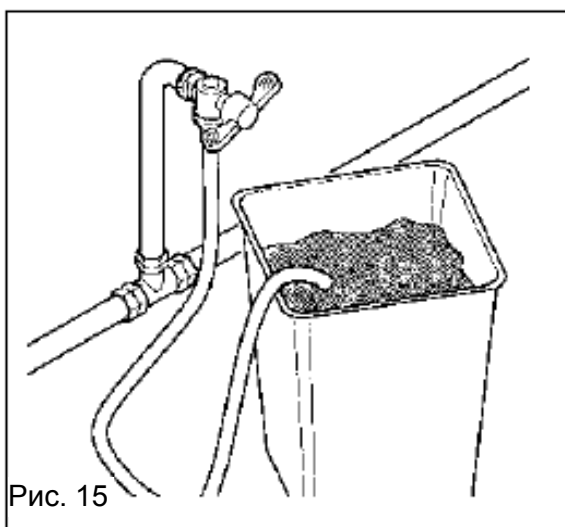
6.4 Подсоединение к водопроводу

Перед тем как подсоединять торговый автомат к водопроводу, убедитесь что вода:

- пригодна для питья, при необходимости проведите лабораторные исследования
- подается под давлением от 1,5 до 8 бар, в противном случае используйте насос либо ограничитель водяного давления
- если кран еще не установлен – установите его в легкодоступном месте, чтобы при необходимости можно было отключать автомат от основного водопровода (рис. 14)



- слейте некоторое количество воды из крана, чтобы удалить возможные остатки загрязнения (рис. 15).



- подсоедините кран к торговому автомату с помощью медного или нейлонового шланга, подходящего для использования с пищевыми продуктами и способного выдерживать подаваемое давление. При использовании гибкого шланга необходимо установить внутри укрепляющую подкладку, поставляемую вместе с автоматом.
- Используйте соединение на 3/8, газового типа.

6.5 Подсоединение электропитания

Торговый автомат рассчитан на работу с однофазным напряжением в 230 вольт и защищен плавкими предохранителями с задержкой срабатывания на 6,3А.

Советуем вам проверить следующее:

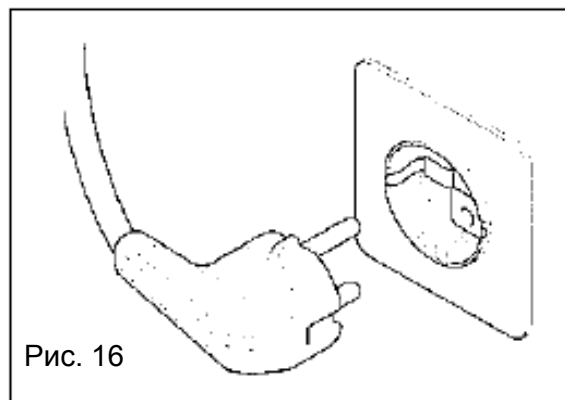
- напряжение в сети не должно превышать 230В с отклонением $\pm 6\%$
- должно быть подходящее для автомата электропитание
- должна быть подсоединена система дифференциальной защиты.

Автомат должен быть заземлен в соответствии с действующими нормами безопасности.

Поэтому проверьте провод заземления и убедитесь, что он соответствует Европейским стандартам безопасности для электрооборудования.

При необходимости задействуйте квалифицированного специалиста для проверки системы.

- автомат оснащен шнуром питания (рис. 16)



- Следует заменить розетки, не подходящие к штепселю автомата.
- Запрещено использовать удлинители, переходники и/или многополюсные вилки (рис. 17)



Рис. 17

6.6 Первое включение автомата



Автомат оснащен аварийным выключателем, расположенным на верхней крышке (рис. 18), который отключает систему при каждом открытии дверцы (см. монтажную схему). Поэтому в случае необходимости вы можете либо открыть дверцу, либо вынуть штепсель из розетки.



Рис. 18



Внимание

Во время настройки и до запуска автомата убедитесь, что вы подсоединили его к системе водоснабжения и открыли кран.



Внимание

Аварийный выключатель по-прежнему находится в действующем состоянии (1, рис. 18)

- Для выполнения некоторых действий все же необходимо, чтобы дверца была открыта, а автомат оставался подключенным к сети.

Для этого опытные техники могут использовать пластмассовый ключ, поставляемый вместе с автоматом. Его необходимо вставить в выключатель, расположенный на верхней крышке, и повернуть на 90° (рис. 18).



Внимание

Отрывать дверцу и запускать автомат с открытой дверцей должен только квалифицированный специалист. Не оставляйте автомат с открытой дверцей без присмотра.

Выдавайте ключ только уполномоченным квалифицированным сотрудникам.

При каждом включении автомата оборудование проходит цикл проверки, в ходе которого проверяется точное положение движущихся частей и наличие воды и продуктов питания в автомате.

6.7 Установка



ВАЖНО: При включении начинается автоматическое заполнение водяной сети и контейнеров. В случае использования системы умягчения воды необходимо, чтобы эта система была полностью заполнена водой и чтобы в ней не было пузырьков воздуха.

6.7.1 Установка и подключение очистителя воды



ВАЖНО: Перед установкой устройства для умягчения воды и использованием его, прочистите устройство и заполните его водой. *Только после этого устанавливайте уже прочищенное и заполненное водой устройство для умягчения воды.*

Чтобы заполнить устройство для умягчения воды до его установки на автомат, выполните следующее:

- Вставьте шланг с краном внизу в подходящий контейнер для слива.
- Откройте нижний кран (рис. 19) и верхнюю заглушку устройства для умягчения воды, чтобы удалить пузырьки воздуха.

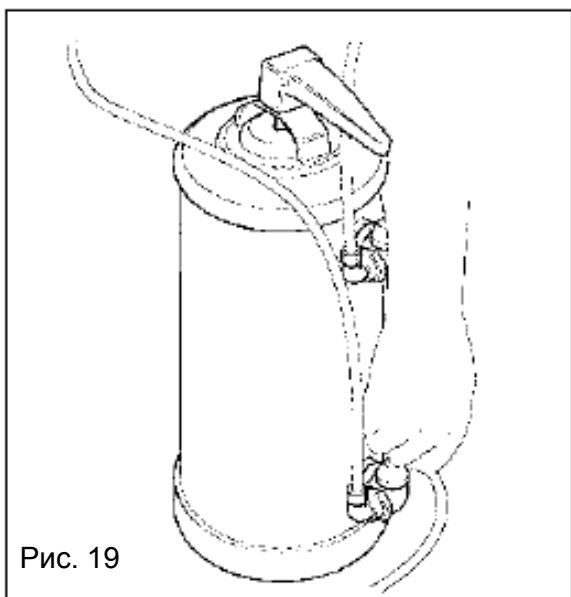


Рис. 19

- Полностью заполните устройство для умягчения воды. Пусть вода течет по сливному шлангу до тех пор, пока не станет чистой и прозрачной (рис. 20).



Рис. 20

- Закройте верхнюю заглушку и нижний кран.

6.7.2 Заполнение водного контура



Насос запускается автоматически и начинается заполнение контейнера для кофе Espresso.

ВАЖНО:

Прежде чем включить автомат в сеть и начать автоматическую установку:

1. Убедитесь что устройство для умягчения воды наполнено водой, а воздушные пузырьки удалены.
2. Загрузите те отделения держателя для чашек, к которым есть доступ.

ВНИМАНИЕ:

Если не удалось правильно заполнить контейнер, автомат не станет работать. На дисплее появится сообщение об ошибке. В этом случае устраните причину неполадки и переустановите ошибочный параметр (раздел 8 "Меню программирования и техобслуживания"). Затем повторите автоматическую установку, снова включив автомат. После фазы проверки при запуске, автоматически заполнится водяная сеть поддона с поплавком и контейнера для смеси. На этом этапе нагревательные элементы контейнера автоматически остаются отключенными. Когда автомат определит, что контейнер заполнен, включится фаза нагревания.

Последовательность операций:

- вставьте специальный ключ в выключатель на крышку автомата
- при запуске машины автоматически начинается заполнение поддона с поплавком. В то же время проходит проверочная фаза автомата.

Во время проверочной фазы в обозначенном порядке запускаются следующие компоненты:

- контейнер для смеси приводится в правильное состояние перед запуском
- держатель для чашек – проводится загрузка первой колонки чашек в раздаточное устройство

Во время фазы настройки

- наполняются контейнер для кофе и водяной бак
- после наполнения водяной сети начинается фаза нагревания, при этом автоматически включаются нагревательные элементы контейнера.



Рекомендации

Когда контейнер будет полностью заполнен, промойте миксер, чтобы удалить возможный осадок из водопровода. Внимание: см. раздел 8 – Меню программирования и техобслуживания.

- Проведя эти операции, подождите несколько минут, пока автомат не прогреется до достаточной температуры. После этого можно заказывать напитки.

6.7.3 Чистка частей, контактирующих с продуктами



Очищайте все части торгового автомата, соприкасающиеся с продуктами.

- тщательно вымойте руки
- приготовьте хлорный антибактериальный раствор (можно купить в специализированном магазине), соблюдая концентрацию, указанную в инструкции к продукту.
- выньте все контейнеры для продуктов из автомата (рис. 21).



Рис. 21

- снимите все их крышки, втулки и передвижные механизмы (рис. 22). Погрузите все детали в раствор, кроме стального спирального транспортера.



Важно

Не погружайте стальной спиральный транспортер в хлорный раствор; прочистите его моющим средством и тщательно промойте чистой водой.

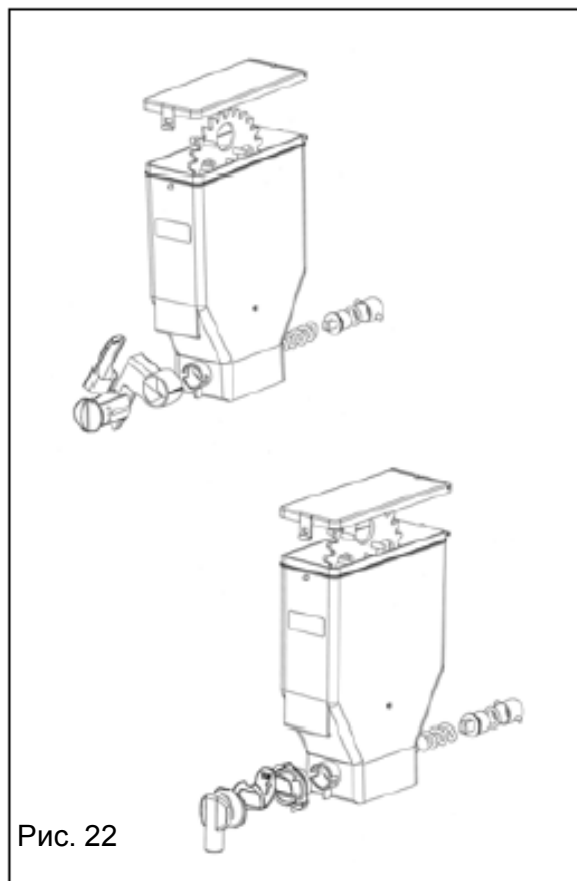


Рис. 22

- выньте все транспортеры для смесей, воронки, смесительные камеры, вентиляторы и силиконовые шланги и погрузите их в раствор (рис. 23).



Рис. 23

- очистите также пространство под смесителями с помощью материи, смоченной в растворе (рис. 24)

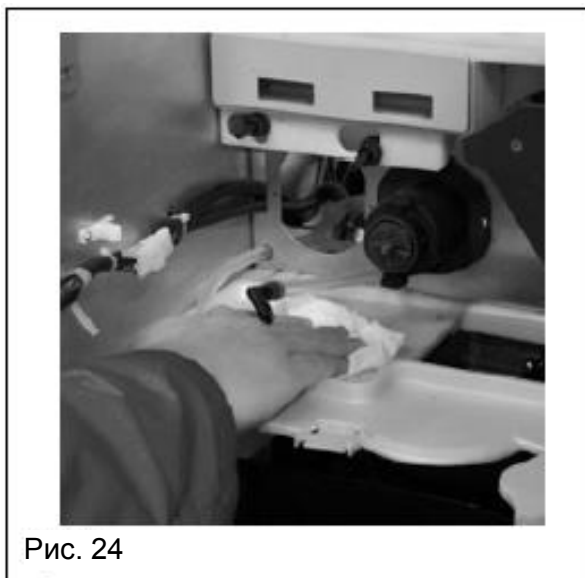



Рис. 24

- детали должны оставаться в растворе так долго, как указано в инструкции на упаковке чистящего средства
- затем выньте детали из раствора, тщательной промойте чистой водой, протрите и вставьте обратно в торговый автомат.

 **Внимание**

В целях безопасности, для удаления возможных остатков вещества, автомат должен пройти несколько циклов автоматической промывки.

6.8 Загрузка продуктов



6.8.1 Загрузка контейнеров



- контейнеры для продуктов можно заполнять, не вынимая их; однако если все же понадобится их вынуть, убедитесь, что раздвижная панель выпускного отверстия подачи продуктов закрыта (рис. 25). Особенно важно закрыть панель, расположенную на контейнере, перед тем как вынимать контейнер для кофейных зерен. **Внимание:** контейнеры можно заполнять, не снимая их с держателей

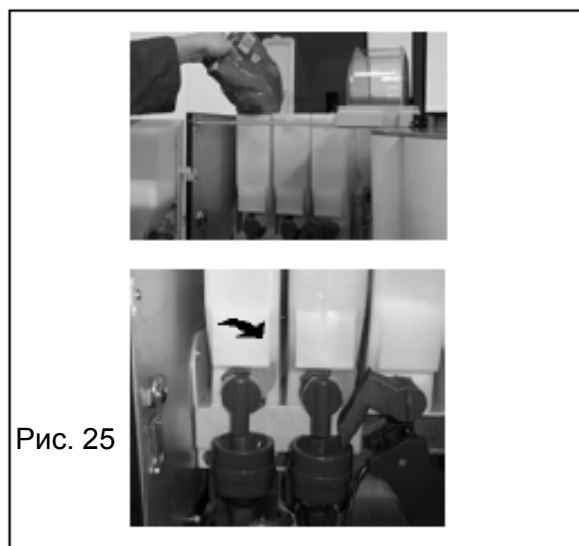


Рис. 25

- поднимите крышку контейнера и наполните контейнер нужным продуктом.
- Убедитесь, что в контейнере нет целых кусков продукта, не надавливайте на содержимое контейнера, не засыпайте слишком много продукта, чтобы он всегда был свежим. Советуем наполнять контейнеры примерно таким количеством продукта, которое будет употреблено до следующего наполнения.

Емкость каждого контейнера указана в разделе ТЕХНИЧЕСКИЕ СПЕЦИФИКАЦИИ.



Рис. 26

 **Внимание**

- Для того чтобы поворотный транспортер работал нормально: перед запуском разлейте напиток 3-4 раза, чтобы выпускной канал стал более гладким (рис. 26)
- Заполнив контейнер для сахара, правильно установите держатель – боковой зажим должен щелкнуть.

6.8.2 Вставка бирок

- Бирки с названиями напитков помещаются в специальные пазы под прозрачными пластмассовыми пластинками, в порядке, установленном в Меню программирования и техобслуживания.

Соблюдайте следующую последовательность:

- снимите держатель чашки (рис. 27)

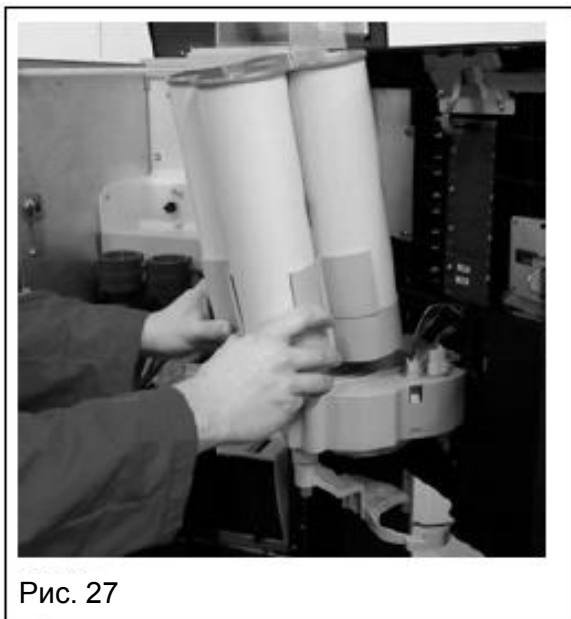


Рис. 27

- выньте прозрачные пластинки на задней стороне двери, нажав на удерживающие приспособления (рис. 28)



Рис. 28

- вставьте бирки с названиями напитков на внешней стороне дверцы в нужном порядке (рис. 29)
- вставьте прозрачные пластинки до щелчка (рис. 30)

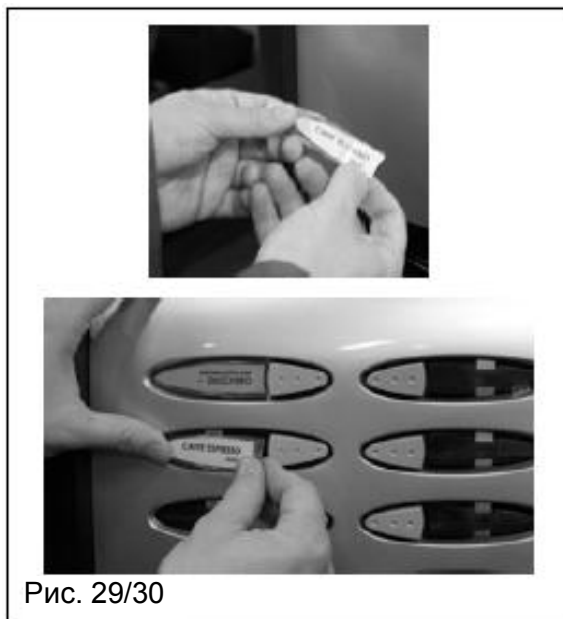


Рис. 29/30

- снова установите держатель чашки

6.8.3 Загрузка чашек

Используйте только те чашки, которые подходят для торговых автоматов, с диаметром 70-71 мм. Не надавливайте на чашки при загрузке.

 **Важно**

НЕ ПЫТАЙТЕСЬ ПОВЕРНУТЬ КОЛОНКУ С ЧАШКАМИ ВРУЧНУЮ.

Во время установки, при пустом раздаточном устройстве, выполните следующее:

- перед запуском автомата заполните те полые колонки для чашек, к которым имеется наиболее свободный доступ (рис. 31).



Рис. 31

- вставьте ключ в выключатель на крышке (см. рис. 18) и дождитесь, пока колонка с чашками переместится в отверстие для раздачи.
- вставьте чашки в две другие полые колонки, к которым теперь появился доступ (рис. 31).
- если вы хотите загрузить чашки в колонку рядом с транспортером чашек, снимите фиксатор держателя (рис. 32, 1) и наклоните все раздаточное устройство настолько, насколько это допустимо (рис. 32, 2), загрузите чашки и установите раздаточное устройство и фиксатор в прежнее положение.

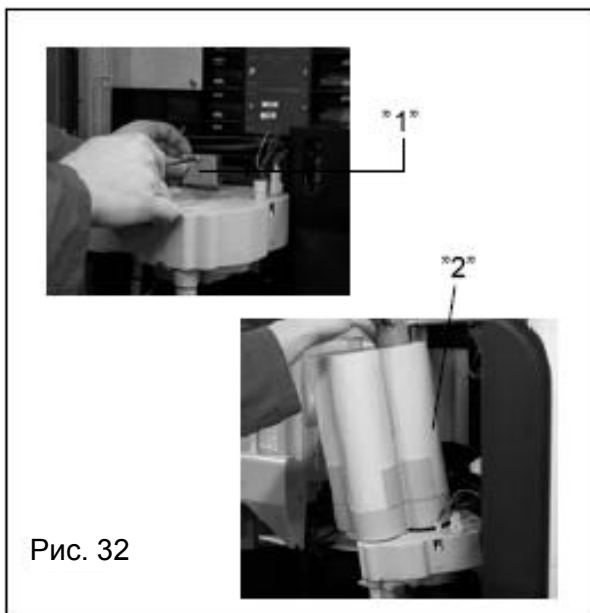


Рис. 32

- снова установите крышку контейнера.

6.8.4 Загрузка ложечек для размешивания



- Удалите стержень уравнивателя из направляющих для ложечек (рис. 33)

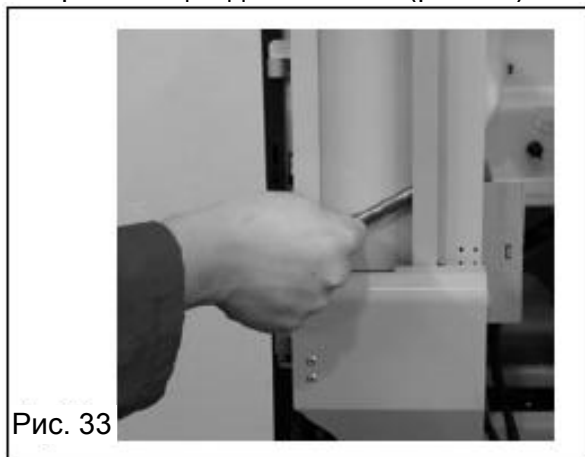


Рис. 33

- Вставьте ложечки, связанные ленточкой, в загрузочную колонку; вставив их до конца, разрежьте ленточку (рис. 34)

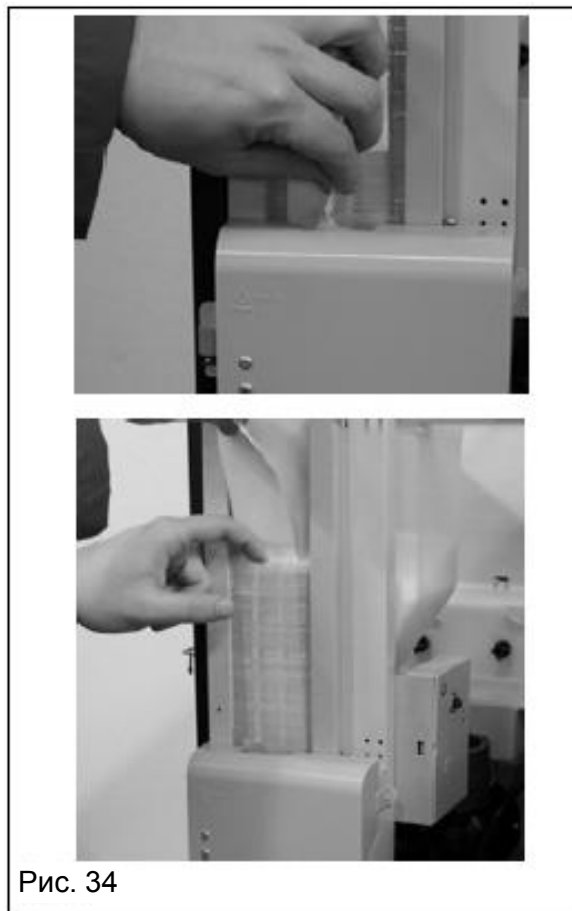


Рис. 34

- снова вставьте стержень уравнивателя (рис. 35) после загрузки ложечек

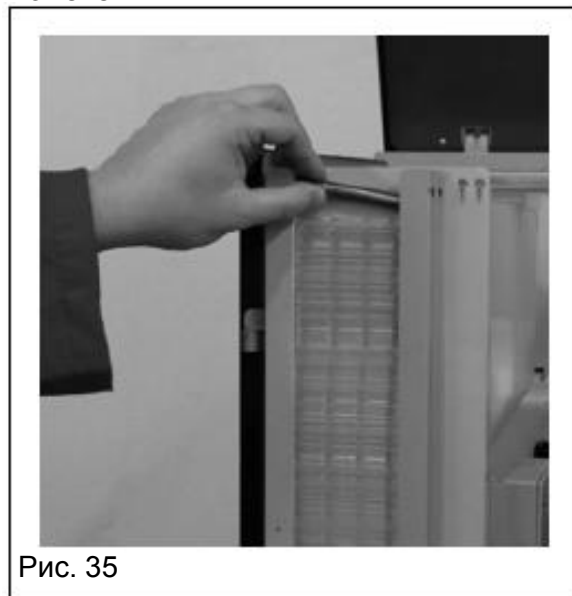


Рис. 35

- убедитесь, что на ложечках нет рубцов, они не погнуты и все расположены горизонтально.

7 – УСТАНОВКА СИСТЕМЫ ОПЛАТЫ



7.1 Установка системы оплаты в автомат



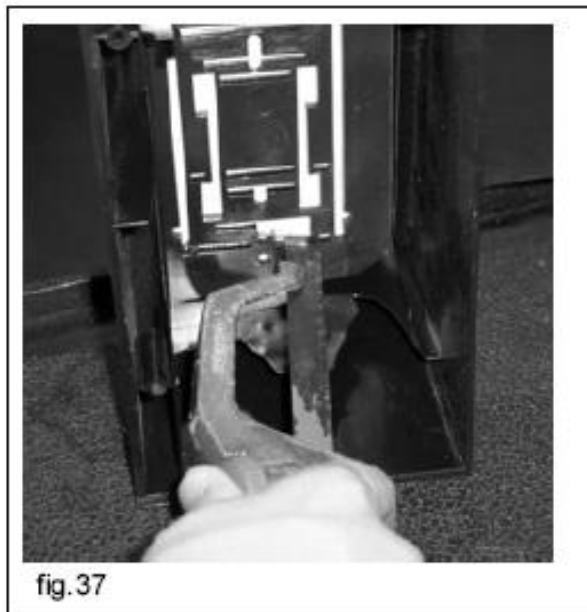
Торговый автомат не оснащен собственной системой оплаты. Лицо, устанавливающее систему оплаты, полностью отвечает за возможные повреждения автомата или травмы, причиной которых стала неправильная установка системы оплаты.

- снимите раздаточное устройство, подающее чашки
- с внутренней стороны дверцы прорежьте внешнюю пленку по перфорированному контуру, чтобы установить систему безналичной оплаты или оплаты монетами (рис. 36)



Рис. 36

- отрежьте ножовкой пластиковые дверные соединения (рис. 37)



- пройдя по всему периметру, установите систему оплаты
- соедините систему оплаты с платой процессора
- снова установите раздаточное устройство, подающее чашки

ВНИМАНИЕ: для подсоединения системы оплаты монетами на 12В к процессору необходима специальная интерфейсная плата.

- затем войдите в меню программирования и выберите удобные для вас настройки.

См. раздел 8 "МЕНЮ ПРОГРАММИРОВАНИЯ И ТЕХОБСЛУЖИВАНИЯ", в которой описаны настройки параметров, которые должны соответствовать используемой системе.

7.2 Установка системы оплаты в тумбу



Шкаф не оснащен собственной системой оплаты. Лицо, устанавливающее систему оплаты, полностью отвечает за возможные повреждения автомата или травмы, причиной которых стала неправильная установка системы оплаты.

- снимите или отверните в сторону опорную пластину отделения для монет (рис. 38, 1)
- закрепите отделение для монет на опоре (рис. 38, 2)
- снова установите и закрепите опору на дверце шкафа (рис. 38, 3)

- подсоедините отделение для монет к плате процессора

ВНИМАНИЕ: Система управления, MDB- и BDV- последовательные системы подсоединяются к процессору с помощью кабеля и аппаратного интерфейса (при необходимости), которые входят в специальный набор.

- Затем войдите в меню программирования и выберите удобные для вас настройки.

См. раздел 8 "МЕНЮ ПРОГРАММИРОВАНИЯ И ТЕХОБСЛУЖИВАНИЯ", в которой описаны настройки параметров, которые должны соответствовать используемой системе.

Рис. 38, 1



Рис. 38, 2



Рис. 38, 3



Рис. 38

8 – МЕНЮ ПРОГРАММИРОВАНИЯ И ОБСЛУЖИВАНИЯ



Важно

В этой главе рассказывается об изменении параметров программирования и обслуживания автомата.

Главу необходимо внимательно прочитать и полностью разобраться в последовательности операций.



Важно

На рис. 39 показано стандартное расположение кнопок на дверной панели. Дальнейшая информация основана именно на таком расположении.

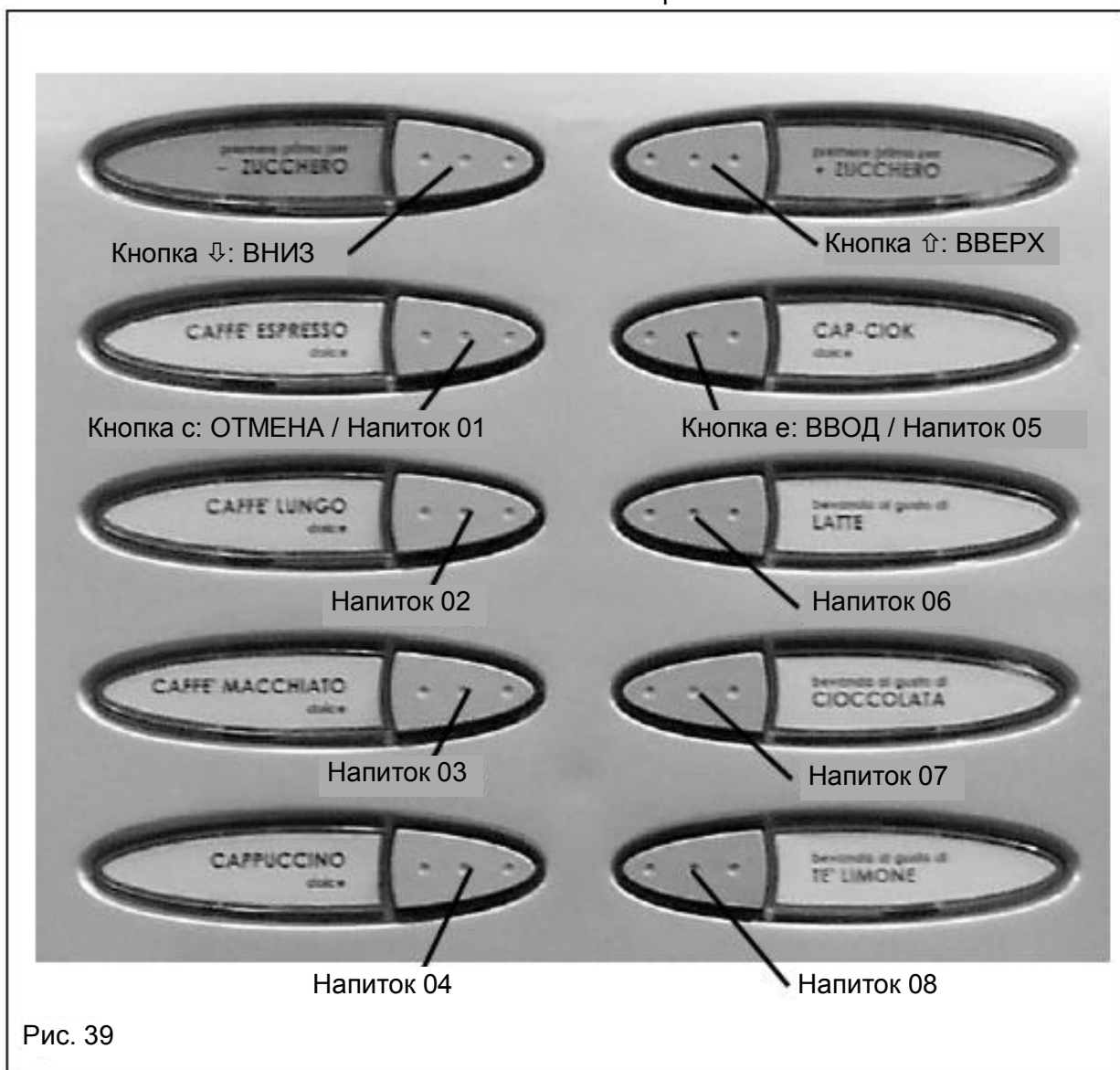


Рис. 39

8.1 Описание кнопок меню программирования и обслуживания

Для перемещения по пунктам меню торгового автомата используйте описанные ниже кнопки.

Кнопка е: ВВОД / напиток 05 (рис. 39)

Нажимая эту кнопку, вы переходите на следующий уровень программирования или техобслуживания. Кроме того, с помощью этой кнопки можно изменить или подтвердить значения, установленные в меню программирования или техобслуживания.

Кнопка с: ОТМЕНА / напиток 01 (рис. 39)

Нажав на эту кнопку, вы переходите на предыдущий уровень меню программирования или техобслуживания. Также с помощью этой кнопки можно отметить сохранение внесенных изменений.

Кнопка ↓: ВНИЗ / сахар (рис. 39)

Нажав на эту кнопку, вы выходите в предыдущий пункт данного уровня меню. При нажатии после запроса об изменении данных, уменьшает значение этих данных.

Кнопка ↑: ВВЕРХ / сахар (рис. 39)

Нажав на эту кнопку, вы выходите в следующий пункт данного уровня меню. При нажатии после запроса об изменении данных, увеличивает значение этих данных.

8.2 Меню программирования

Структура меню программирования показана в пункте 8.2.2.

В пункте 8.2.3 описаны все варианты ввода данных в меню программирования.

8.2.1 Вход в меню программирования

Откройте дверцу, вставьте ключ в аварийный выключатель (рис. 18) и нажмите кнопку P1 на плате процессора (рис. 40, 1) для входа в меню программирования.

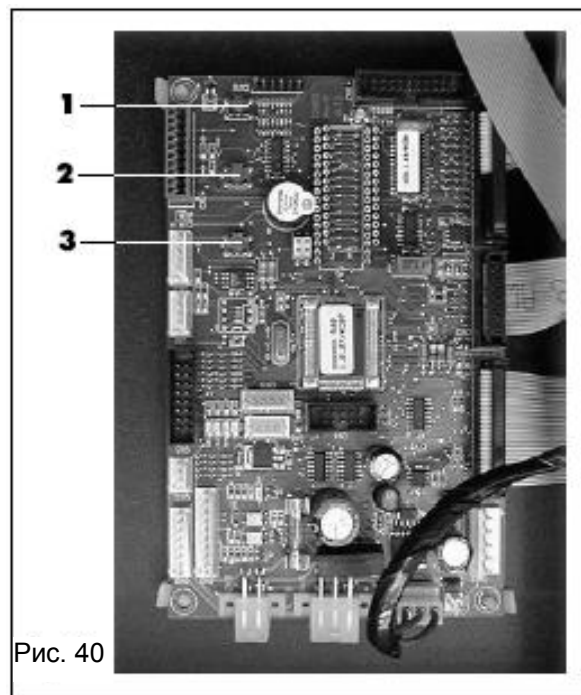


Рис. 40

Если не было назначено пароля, вы сразу входите в меню программирования.



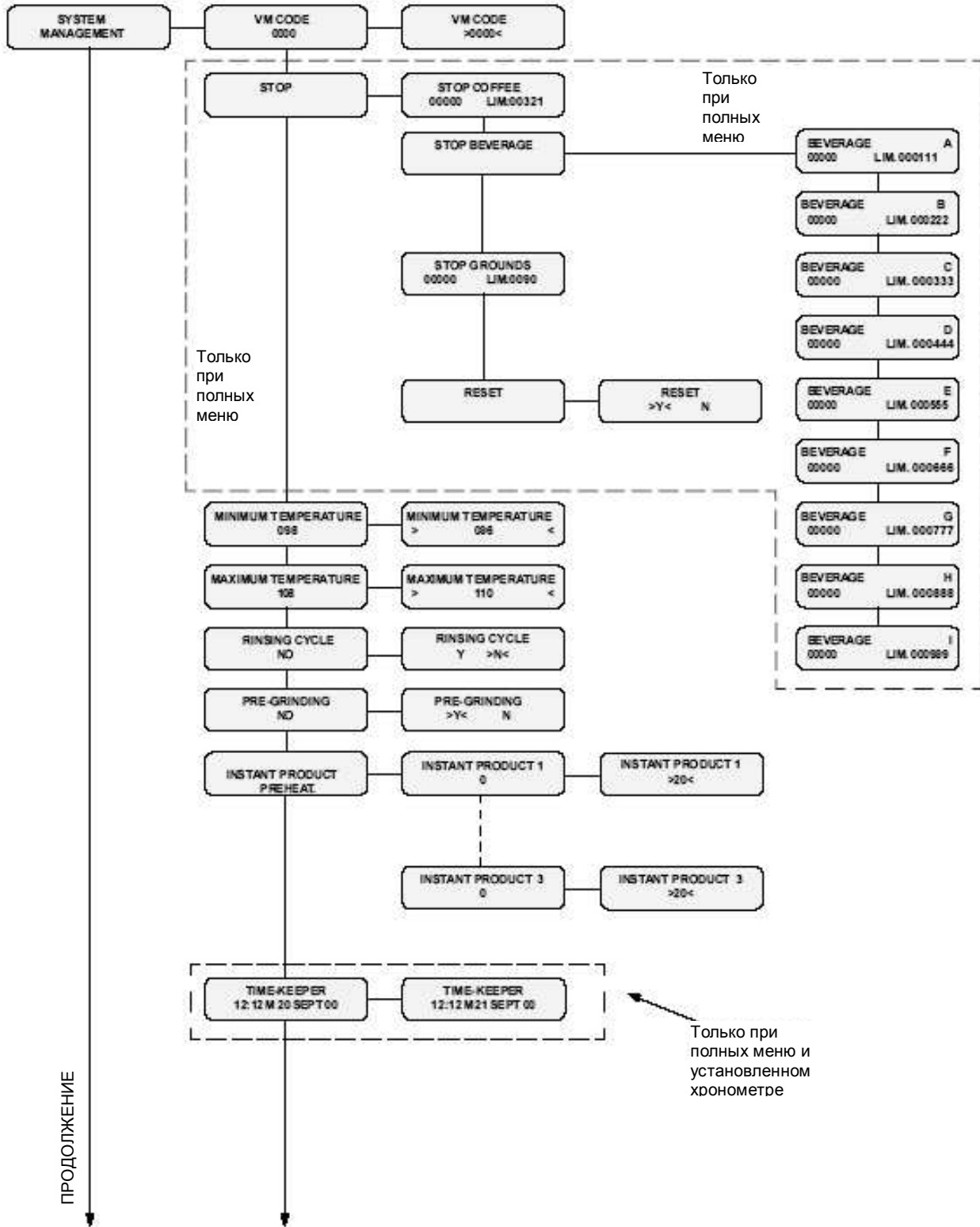
Важно

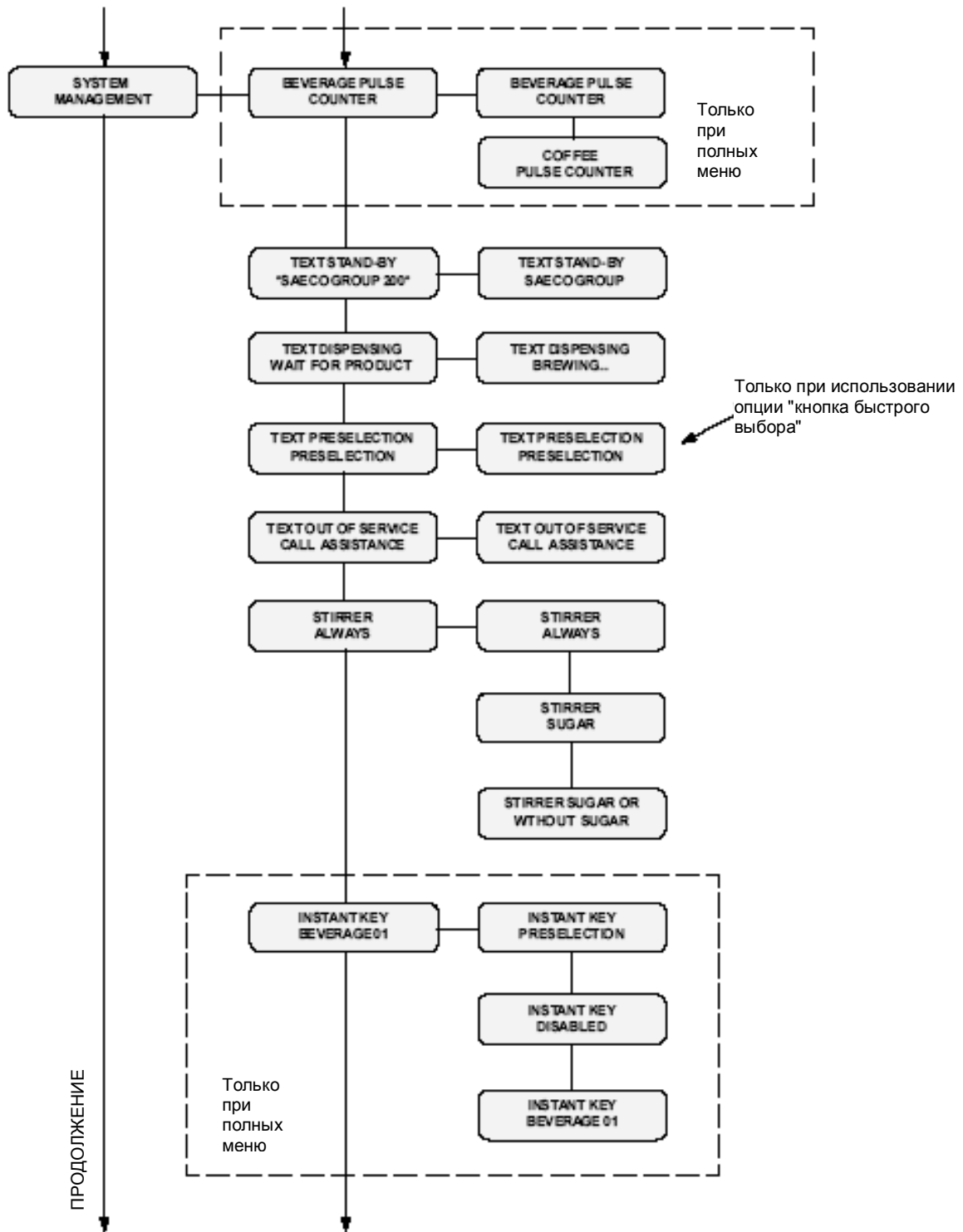
Если был назначен пароль для входа в меню программирования, на дисплее появится надпись PASSWORD 0000 с мигающим курсором на первой цифре.

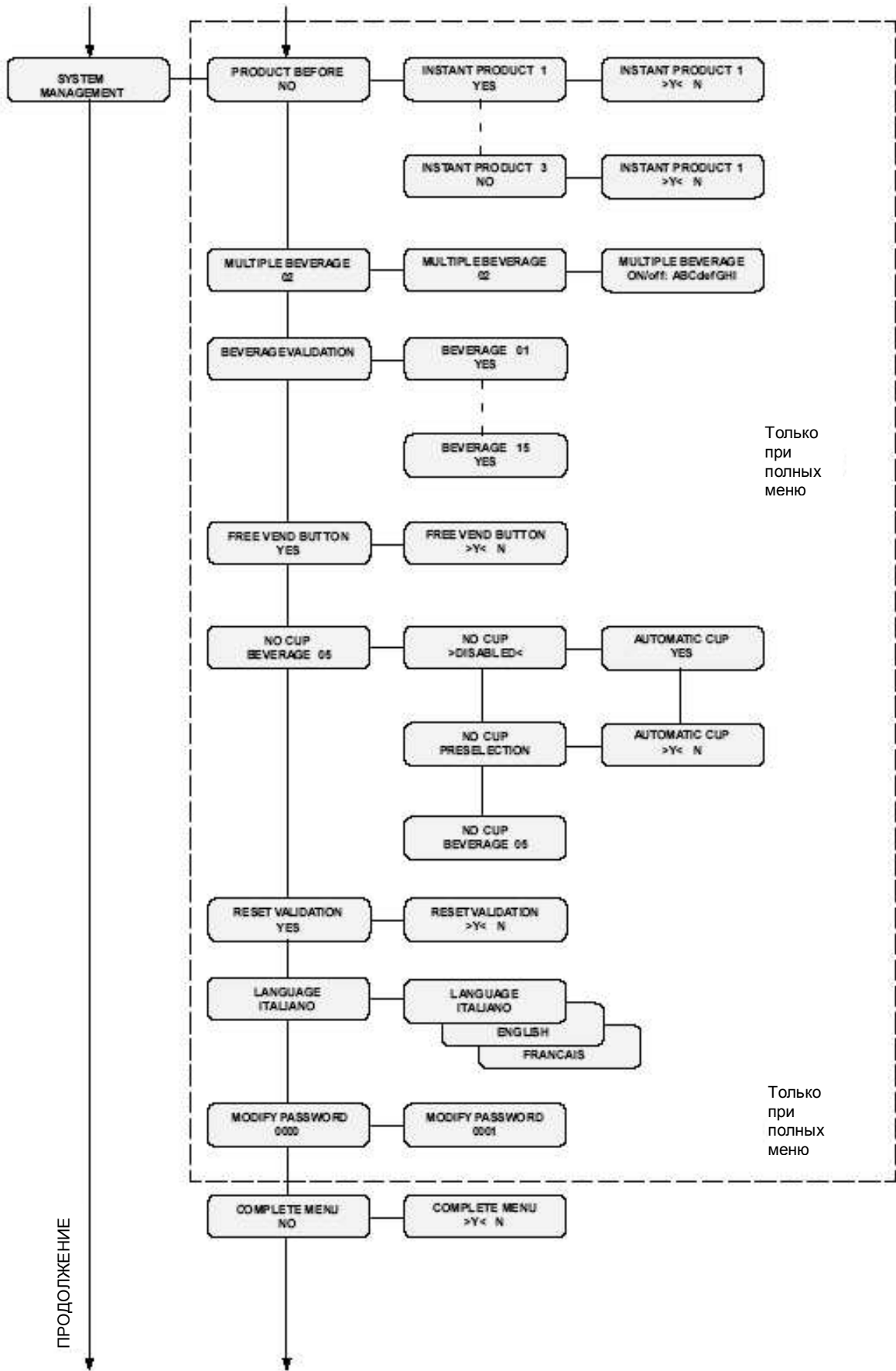
Введите пароль с помощью кнопок UP и DOWN. Подтвердите введенное число, нажав кнопку ENTER.

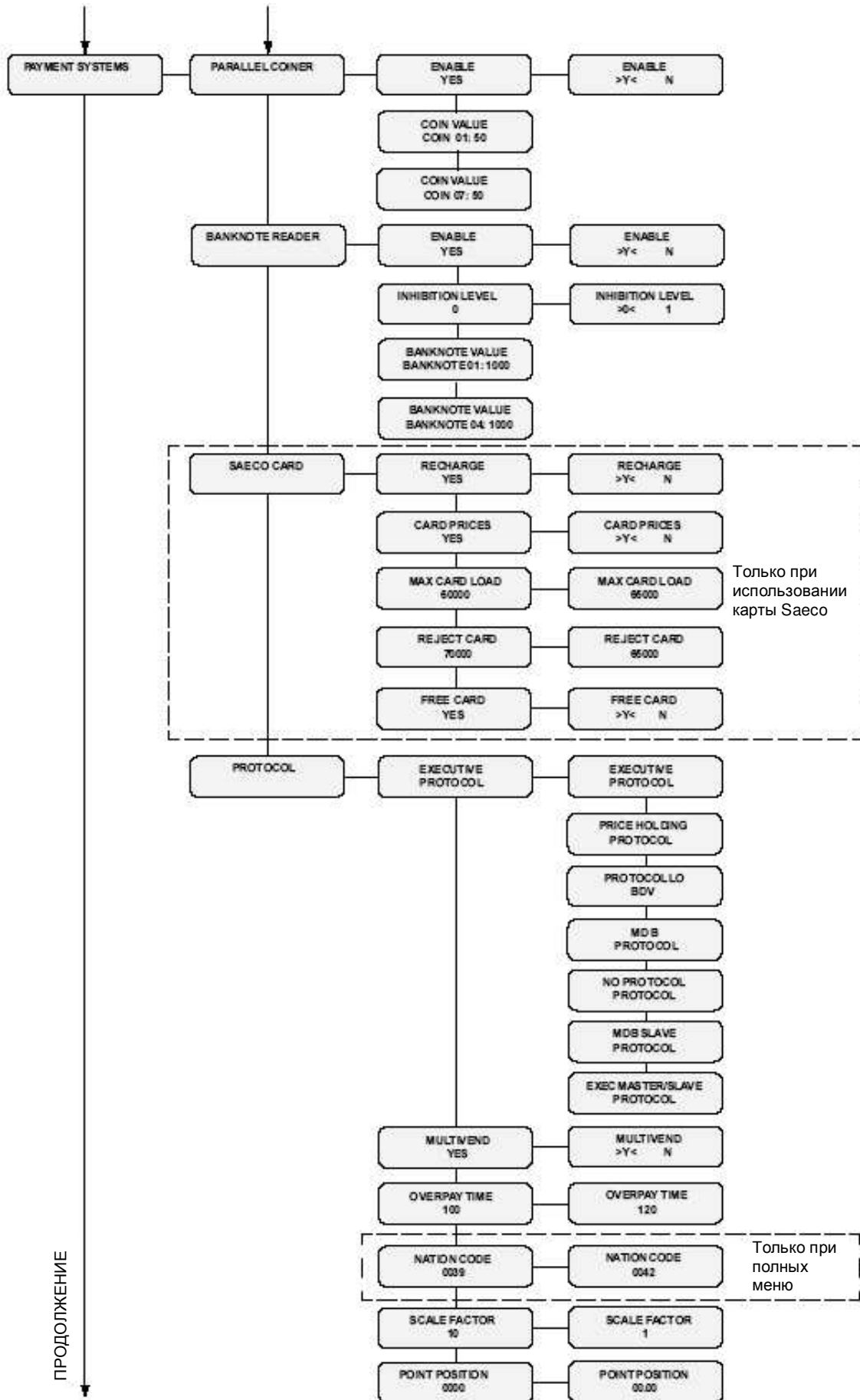
Для выхода из меню программирования и возврата к обычному режиму работы автомата:

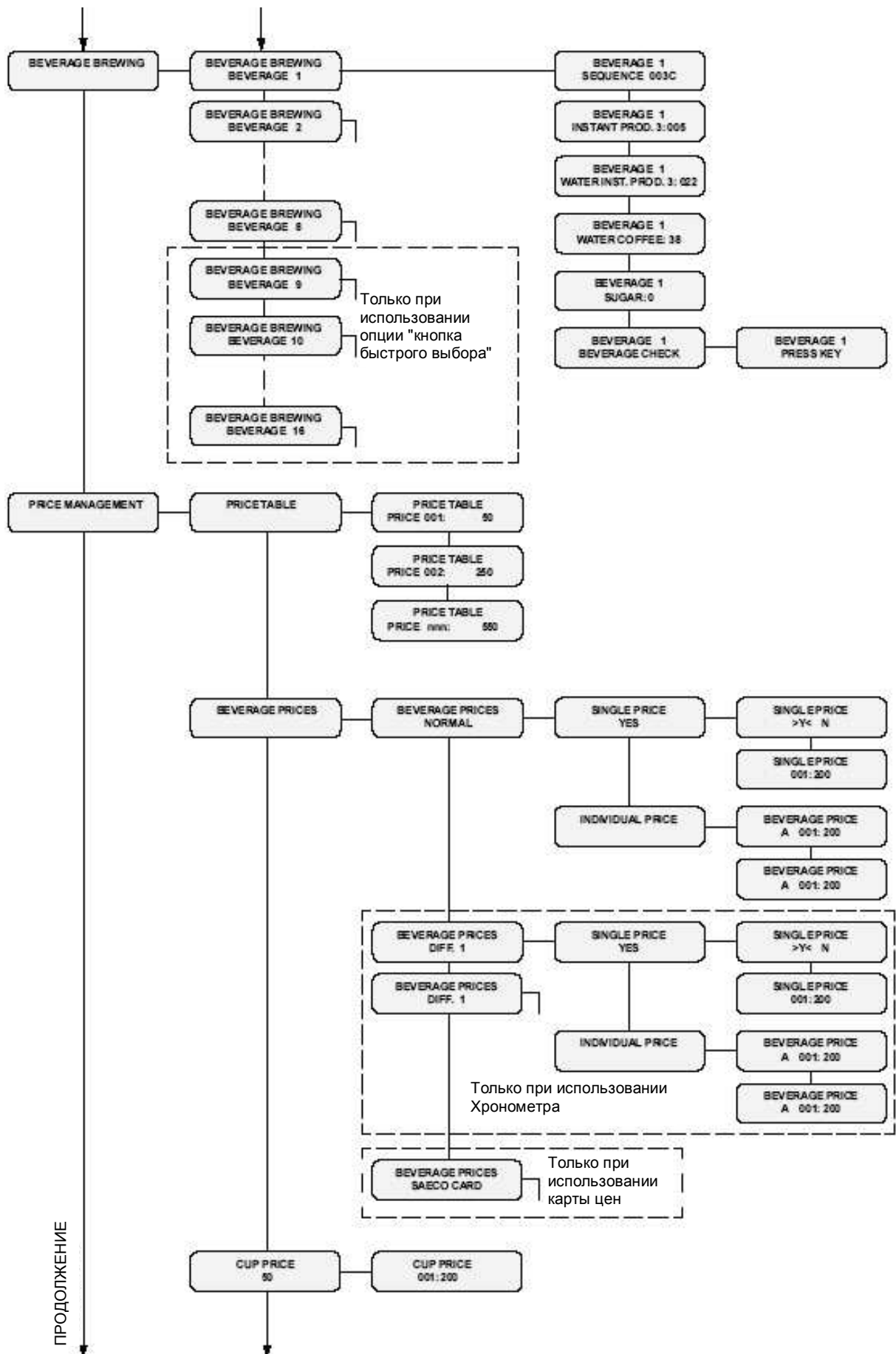
- снова нажмите кнопку P1;
- выньте ключ из аварийного выключателя, чтобы отключит автомат;
- закройте дверцу и подождите, пока закончится процесс автоматического конфигурирования.

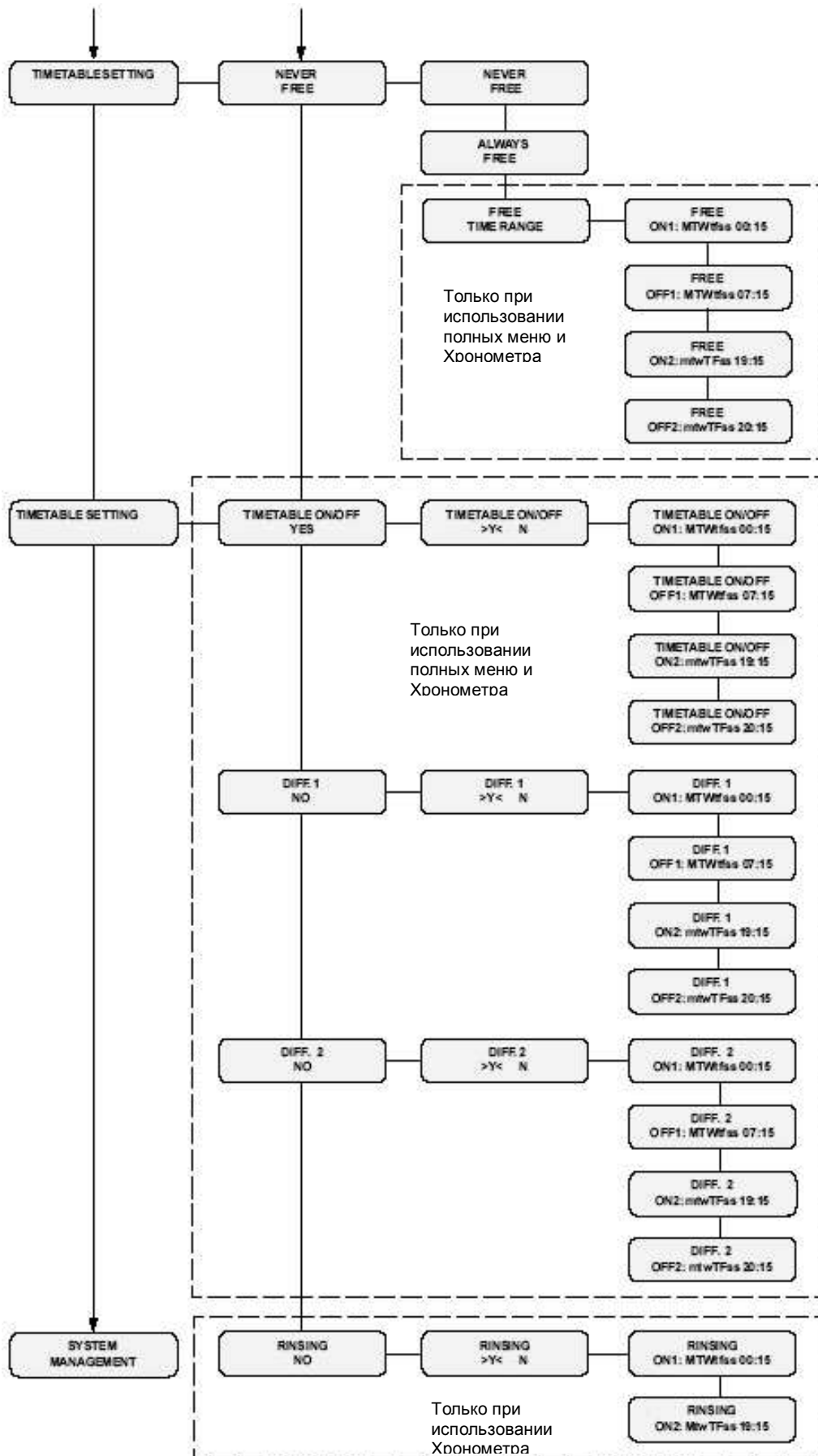












8.2.2 Структура меню программирования

Пример установки параметра: Установка параметра PRICE (ЦЕНА) 3 на уровне 0,3€:

- войдите в меню программирования как описано в пункте 8.2.1. Если не требуется вводить пароль, появится надпись "SYSTEM MANAGEMENT" ("УПРАВЛЕНИЕ СИСТЕМОЙ");
- пролистывайте меню с помощью кнопки "UP" ("ВВЕРХ"), пока не появится надпись "PRICE MANAGEMENT" ("УПРАВЛЕНИЕ ЦЕНАМИ");
- нажимайте кнопку "ENTER" до тех пор, пока не появится надпись "PRICE TABLE" ("ТАБЛИЦА ЦЕН");
- пролистывайте пункты меню с помощью кнопки "UP", пока не появится надпись "PRICE 03" ("ЦЕНА 03");
- нажмите кнопку "ENTER" (на значении, которое нужно изменить, замигает курсор);
- увеличивайте или уменьшайте значение с помощью кнопок UP и/или DOWN, пока не установится значение 0,3. После этого нажмите кнопку ENTER, чтобы подтвердить установленное значение. Курсор исчезнет.

8.2.3 Функции меню программирования

SYSTEM MANAGEMENT (УПРАВЛЕНИЕ СИСТЕМОЙ)

В меню SYSTEM MANAGEMENT существуют следующие пункты:

- Vending Machine Code (Код Торгового Автомата)
Позволяет присвоить торговому автомату идентификационный код.
- Stops (Остановка)
Позволяет установить максимальное количество напитка. Достигнув максимального значения, торговый автомат прекращает розлив соответствующего напитка. Первая цифра слева ("00000") означает количество продукта, разлитого после последнего "СБРОСА" ("RESET") (сброса показаний счетчика). Цифра слева, перед которой стоят буквы "LIM" (от LIMIT – ОГРАНИЧЕНИЕ) показывает максимальное количество напитка, которое может быть разлито (изменяемая величина).

- Stop coffee (Остановка кофе)
Позволяет установить максимальное количество чашек кофе, которое будет разлито до остановки автомата.

- Stop beverage (Остановка напитка)
Позволяет установить максимальное количество других напитков, которое будет разлито до остановки автомата.

- Stop grounds (Остановка осадка)
Позволяет установить максимальное количество чашек кофе в зависимости от максимальной емкости разгрузочного контейнера. Когда будет достигнута установленная величина, будет остановлен розлив кофейных напитков. На дисплее замигает надпись "REMOVE DUMPS" ("УДАЛИТЕ ОСАДОК") прежде чем начнется розлив очередных десяти порций кофе.



Важно

Эту функцию можно сбросить, вынув разгрузочный контейнер не менее чем на 5 секунд.



Рекомендации

Если вы используете разгрузочный контейнер, поставляемый в комплекте с автоматом, рекомендуется установить максимальное значение, равное 100 порциям кофе.



Важно

Не устанавливайте никакого ограничительного значения, если вы используете автомат вместе с опорным шкафом, который оснащен собственным разгрузочным контейнером, который не управляется программой.

- Reset (Сброс)
Позволяет сбросить и переустановить счетчики ограничительных функций.

- Minimum temperature (Минимальная температура)
Позволяет установить температуру, которую автомат будет поддерживать в течение нескольких минут после розлива напитка. Установленная величина выражена не в градусах Цельсия.

- Maximum temperature (Максимальная температура)

Позволяет установить температуру, которую будет поддерживать автомат через определенное время после последнего розлива напитка, чтобы компенсировать естественное охлаждение водяной сети. Установленная величина выражена не в градусах Цельсия.

- Wash cycle (Промывочный цикл)

Позволяет начать автоматическую промывку смесительных контейнеров.

Автоматическая промывка проводится следующим образом: первая промывка проводится через 10 минут после приведения автомата в состояние готовности ("machine ready"); при необходимости следующая промывка проводится через 7 часов после последнего розлива напитка.



Рекомендации

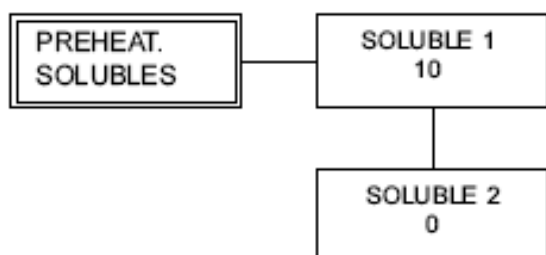
Режим автоматической промывки следует устанавливать только в случае использования опорного шкафа, оборудованного большим сливным контейнером.

- Pre-grinding (Предварительный помол)

Устанавливает предварительный помол порции кофе.

- Instant product heating (Мгновенное нагревание продукта)

Позволяет осуществлять предварительный нагрев выбранных продуктов.



Если эта функция активирована, торговый автомат осуществляет предварительный нагрев воды в сети, относящейся к выбранному растворимому продукту. Пользователь может выбрать продукты, для которых будет активирована функция предварительного нагрева, установив значение >0 для количества воды, которое должно использоваться для предварительного нагрева.

Пример: показанные на рисунке настройки означают, что активирован предварительный нагрев для напитка 1 с использованием 10 единиц воды, а предварительный нагрев для напитка 2 не активирован.

Предварительный нагрев растворимого продукта осуществляется если:

Прошло не менее 3 минут после последнего использования смесительного контейнера; количество воды, используемой для предварительного нагрева < 50 единиц.



Рекомендации

Режим предварительного нагрева растворимого напитка следует устанавливать только в случае использования опорного шкафа, оборудованного большим сливным контейнером.

- Clock (Часы) (высвечивается, только если установлены часы)

Позволяет установить текущее время, день недели, число, месяц и год.

- Coffee / beverage pulse counter (Импульсный счетчик кофе / напитков) – высвечивается только при активированной функции "complete menus" ("полные меню").

Электромеханический импульсный счетчик на 24В постоянного тока (опционный) может считать либо только количество разлитого кофе, либо все напитки.

- Text: Stand-by (Текст: Режим ожидания)

Позволяет ввести надпись, которая будет высвечиваться, когда автомат находится в нормальном рабочем режиме.

- Text: Dispensing (Текст: Розлив)

Позволяет ввести надпись, которая будет высвечиваться, когда автомат разливает напиток.

- Text: Out of Service (Текст: Не работает)

Позволяет ввести надпись, которая будет высвечиваться, когда автомат неисправен.

- Text: Preselection (Текст: Предварительный выбор)

Позволяет ввести надпись, которая будет высвечиваться, когда активирован режим предварительного выбора.

- Stirrer (Ложечка для размешивания)
 Позволяет выбрать режим раздачи ложечек:
 STIRRER ALWAYS (ЛОЖЕЧКА ВСЕГДА):
 ложечка выдается при каждом розливе;
 STIRRER SUGAR (ЛОЖЕЧКА С САХАРОМ):
 ложечка выдается только если напиток
 подается с сахаром;
 STIRRER SUGAR or WITHOUT SUGAR:
 ложечка подается со всеми напитками,
 которые должны подаваться с сахаром, даже
 если клиент заказал напиток без сахара.

- Instant (Кнопка быстрого выбора)
 Позволяет настроить кнопку "beverage 01"
 ("напиток 01") (рис. 39), когда автомат
 находится в нормальном режиме работы, как:

1 – "Preselection" ("Предварительный выбор").
 В этом случае при нажатии кнопки высветится
 сообщение о режиме предварительного
 выбора и появится список следующей группы
 напитков (от 09 до 16).
 Пример: после нажатия кнопки "beverage 01"
 активируется режим предварительного
 выбора (PRESELECTION), и если вы нажмете
 кнопку "beverage 02", торговый автомат
 разольет напиток 09 вместо напитка 02.

 Важно

В данном случае необходимо определить
 настройки для новой группы напитков – см.
 меню BEVERAGE PREPARATION
 (ПРИГОТОВЛЕНИЕ НАПИТКОВ).

2 – "Beverage 05". В этом случае при нажатии
 этой кнопки приготавливается напиток 05.
 3 – "Disabled" ("Отключено"). В этом случае
 при нажатии этой кнопки напиток разливаться
 не будет.

- Product before (Сначала продукт)
 Позволяет выбрать продукт, для которого вы
 хотите, чтобы сначала подавался сухой
 продукт, а потом заливалась вода. Это
 возможно только если количество сухого
 продукта не превышает значения 22.

- Multiple beverage (Множественный розлив)
 Позволяет настроить множественный розлив
 напитка.

Т.е. вы можете выбрать, какие напитки можно
 разливать несколько раз подряд, а также
 число розливов.

При всех следующих операциях верхняя
 строка останется неизменной, а нижняя будет
 показывать количество последовательных
 розливов. Можно установить значение от 2 до
 8.

- Beverage validation (Утверждение напитка)
 Позволяет активировать или деактивировать
 кнопки, соответствующие определенным
 напиткам.

Комбинация КНОПКА – НОМЕР НАПИТКА
 показана на рис. 41.

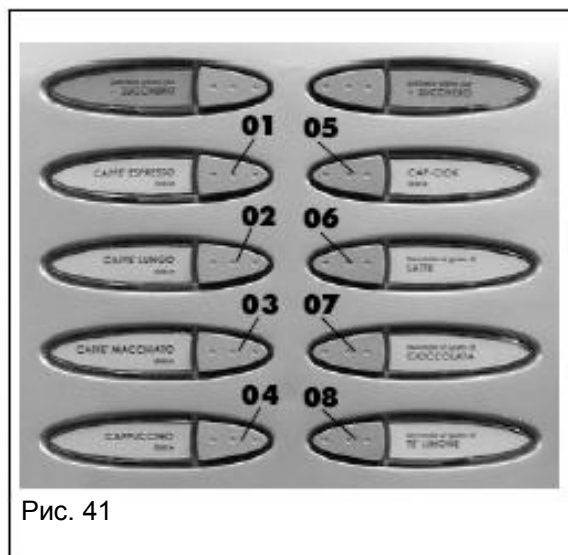


Рис. 41

Если вы нажмете на деактивированную
 кнопку, на дисплее появится надпись "NOT
 AVAILABLE" ("НАПИТОК НЕДОСТУПЕН").

- Free vend button (Кнопка бесплатного
 розлива)
 Позволяет настроить кнопку P3 (Рис. 40, 3) на
 плате процессора на бесплатный розлив
 напитков в нормальном режиме работы.

- Cup key (Кнопка чашек)

Позволяет настроить кнопку "beverage 01" (рис. 39) как:

1 – "No cup": Если нажать кнопку No-CUP до выбора напитка, напиток будет разливаться без подачи чашки.

После нажатия кнопки предварительного выбора (preselection) у покупателя есть 8 секунд на выбор напитка. По истечении этого времени выбор отменяется.

2 – "Beverage 05": В этом случае при нажатии этой кнопки разливается напиток 01.

3 – "Disabled" ("Отключено"). В этом случае при нажатии этой кнопки напиток разливаться не будет.

- Reset validation (Утверждение сброса)

Позволяет сбросить ("RESET") данные в меню техобслуживания (STATISTICS).

- Language (Язык)

Позволяет выбрать язык, который будет использоваться автоматом.

- Modify password (Изменение пароля)

Позволяет назначить или изменить пароль. Пароль состоит из набора цифр от 0001 до 65536. Если установлено значение 0000 (по умолчанию), пароль не запрашивается. Для назначения пароля используйте кнопки UP и DOWN, а затем нажмите ENTER для подтверждения выбранного пароля.

- Complete menu (Полное меню)

Позволяет выбрать способ отображения пунктов меню – полностью или в сокращенном варианте. Наиболее редко используемые пункты меню выделяются рамкой (см. 8.2.2) и показываются только если функция этого пункта определена как "Y" ("ДА").

PAYMENT SYSTEMS (СИСТЕМЫ ОПЛАТЫ)

В меню PAYMENT SYSTEMS входят следующие пункты:

- Parallel coiner (Параллельное устройство для сбора монет)

Позволяет активировать параметры параллельного устройства для сбора монет, механического устройства для сбора монет, устройства отмены и величин, назначенных для каналов сбора денег.

- Enable (Активировать)

Если установить значение "Y" ("ДА"), параллельное устройство для сбора монет, механическое устройство для сбора монет и устройство отмены будут активированы.

Если установить значение "N" ("НЕТ"), параллельное устройство для сбора монет будет деактивировано (если оно установлено на торговом автомате).

- Coin value (Достоинство монет)

Позволяет установить достоинство монет, передаваемых в торговый автомат из параллельного устройства для сбора монет, механического устройства для сбора монет и устройства отмены.

В таблице показаны комбинации "канал/система оплаты".

Канал	Система оплаты
1	Параллельное устройство для сбора монет
2	Параллельное устройство для сбора монет
3	Параллельное устройство для сбора монет
4	Параллельное устройство для сбора монет
5	Параллельное устройство для сбора монет
6	Параллельное устройство для сбора монет/механическое устройство для сбора монет
7	Устройство отмены/ механическое устройство для сбора монет

- Banknote reader (Считыватель банкнот)

Позволяет устанавливать параметры параллельного считывателя банкнот и устанавливать значения для каждого канала банкнот.

- Enable (Активировать)

Если установить значение "Y" ("ДА"), будет активировано управление параллельным считывателем.

Если установить значение "N" ("НЕТ"), параллельный считыватель банкнот будет деактивирован (если он установлен на торговом автомате).

- Inhibition Level (Уровень отбраковки)

Позволяет установить уровень отбраковки банкнот для считывателя банкнот.

- Banknote value (Достоинство банкнот)
Устанавливает достоинство банкнот, передаваемых в автомат из параллельного считывателя.

- Protocol (Протокол)
Позволяет выбрать протокол, используемый торговым автоматом для связи с установленной системой оплаты:

- 1 – Исполнительный протокол
- 2 – Протокол BDV
- 3 – Протокол MBD
- 4 – Протокол PRICE HOLDING (ECS)
- 5 – Без протокола
- 6 – Исполнительный "Master/Slave" (торговый аппарат действует как Master)
- 7 – Исполнительный "Master/ " (торговый аппарат действует как Slave)

- Multivend
Позволяет использовать остаток кредита, чтобы получить другие напитки. Если установить значение "N" ("НЕТ"), автомат сохранит остаток кредита.

- Overpay time (Время переплаты)
Устанавливает максимальный промежуток времени (в секундах), после которого автомат сохраняет показанный на дисплее остаток кредита. Шаг настройки – 10 секунд. Если установить величину "000", функция будет деактивирована.

- Nation code (Код страны)
Позволяет устанавливать код страны – например: ITALY=0039.

- Scale factor (Масштабный множитель)
Позволяет установить число нулей в сумме кредита.

- Point position (Положение запятой)
Устанавливает положение десятичной запятой в сумме кредита.

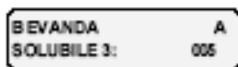
BEVERAGE BREWING (РОЗЛИВ НАПИТКОВ)

Торговый автомат предлагает 8 напитков в режиме непосредственного розлива или до 16 напитков, 8 из которых с использованием режима предварительного выбора ("preselection"). Напитки приготавливаются с использованием кофейных зерен и/или растворимых продуктов. Техник может выбрать продукты, используемые при приготовлении (максимум 4) и порядок их использования. Каждый компонент определяется цифрой или символом (рис. 42).



- Sequence (Последовательность)
Порядок подачи продуктов, из которых приготавливается напиток. "0" означает отсутствие продукта. Таким образом, комбинация символов "С300", "С030" или "0С30" означает, что автомат будет всегда подавать продукт 3 и кофейные зерна. В зависимости от последовательности будут запрошены настройки параметров, относящихся к продуктам, из которых приготавливается напиток.

- Instant product (Растворимый продукт):
 Определяет подаваемое количество растворимого продукта.



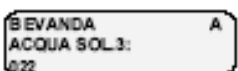
Пример:

"005" означает, что будет подано 5 "единиц" растворимого продукта №3.

Количество растворимого продукта устанавливается от "0" до "250". Шаг настройки – 1 единица.

- Instant water (Вода для растворимого продукта):

Определяет количество воды, добавляемое в растворимый продукт.



Пример:

"3" означает, что вода добавляется в растворимый продукт №3. "022" означает, что будет добавлено 22 "единицы" воды.

Количество воды устанавливается от "0" до "500". Шаг настройки – 2 единицы.

Кофейные зерна – символ "С".

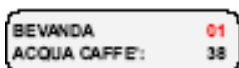


Важно

Если последовательность приготовления напитка включает несколько растворимых продуктов, снова появится надпись "INSTANT-WATER" ("РАСТВОРИМЫЙ ПРОДУКТ-ВОДА"). Если установлен такой параметр в отношении растворимого продукта ("INSTANT-WATER"), который предполагает подачу продукта без добавления воды, торговый автомат прекратит розлив в связи с недостатком воды и подаст звуковой сигнал. Еще раз проверьте установленные параметры и внесите исправления. подача растворимого продукта должна прекращаться за несколько секунд до подачи воды, чтобы обеспечить хорошее размешивание.

- Coffee Water (Кофе и вода)

Определяет количество подаваемого кофе и воды.



Пример:

"38" означает, что будет подано 38 "единиц" воды. Количество кофе устанавливается от "0" до "500". Шаг настройки – 2 единицы.

- Sugar (Сахар)

Определяет количество сахара, добавляемое в напиток.

В таблице показаны результаты различных настроек.

Настройка	Сахар в напитке без предварительного выбора	Сахар в напитке с предварительным выбором
0	Без сахара	Заранее установленное кол-во
1	1	Заранее установленное кол-во
2	2	Заранее установленное кол-во
3	3	Заранее установленное кол-во
4	4	Заранее установленное кол-во
NO	Без сахара	Без сахара

- Beverage check (Проверка напитка):

Позволяет попробовать напиток, для которого вы только что установили параметры.

Нажмите ENTER. На дисплее появится надпись "PRESS KEY" ("НАЖМИТЕ КНОПКУ"). Нажмите кнопку в зависимости от типа теста:

- Кнопка 2 – Напиток полностью;
- Кнопка 3 – Напиток без чашки, сахара и ложечки;
- Кнопка 4 – Только вода;
- Кнопка 5 – Только растворимый продукт.

TIMETABLE SETTING (УСТАНОВКА-ВРЕМЯ)

В меню TIMETABLE SETTING входят следующие пункты:

- *Never free (Бесплатно никогда)*

За все напитки надо платить.

- *Always free (Всегда бесплатно)*

Все напитки разливаются бесплатно.



Важно

Если установлен Хронометр, можно настроить:

- время промывок;
- время включения и выключения;
- разницу цен в зависимости от времени суток;
- периоды бесплатного розлива.

PRICE MANAGEMENT (УПРАВЛЕНИЕ ЦЕНАМИ)

В меню PRICE MANAGEMENT входят следующие пункты:

- Price Table (Таблица цен)

Можно установить 99 цен.

- Beverage prices (Цены за напитки)

Позволяет связать каждый напиток с определенной ценой из таблицы цен (PRICE TABLE). Возможны следующие комбинации:

- GLOBAL (всем напиткам присваивается одинаковый уровень цен);

- SINGLE (каждому напитку присваивается свой уровень цен).

- Global setting (Общая настройка)

С помощью кнопок UP и DOWN вы устанавливаете уровень цен для всех напитков, а затем подтверждаете его, нажав кнопку ENTER.

- Individual setting (Индивидуальная настройка)

Позволяет установить ценовой уровень для каждого напитка.

Сначала с помощью кнопок UP и DOWN выберите напиток, нажмите ENTER, затем с помощью кнопок UP и DOWN выберите ценовой уровень – от 001 до 099 – и снова нажмите ENTER.

- Cup price (Цена за чашку) (высвечивается, только если настроена кнопка Cup в режиме предварительного выбора (PRESELECTION))

Позволяет назначить цену за чашку, если активировано режим предварительного выбора чашки.

Торговый автомат вычисляет цену продукта исходя из двух компонентов:

- напиток

- чашка

Поэтому оператор должен настроить цены для обоих компонентов. Покупатель платит за каждую порцию продукта сумму цены напитка и цены чашки.

Пример:

Если:

ценовой уровень 1 = 0,50

ценовой уровень 2 = 0,05

	Цена напитка	Цена чашки	Итого	Счетчики
Напиток с чашкой	Уровень 1	Уровень 1	0,55	Счетчик напитков и чашек
Напиток без чашки	Уровень 2	Уровень 2	0,50	Счетчик напитков

8.3 Меню обслуживания



8.3.1 Выход в меню обслуживания



Откройте дверцу, вставьте ключ в аварийный выключатель (рис. 18) и нажмите кнопку P2 на плате процессора (рис. 40, 2) для входа в меню техобслуживания.

Снова нажмите P2, выньте ключ из аварийного выключателя, закройте торговый автомат и дождитесь окончания процесса автоматического конфигурирования.

8.3.2 Описание надписей в меню обслуживания



MAINTENANCE (ТЕХОБСЛУЖИВАНИЕ)

Функция позволяет выводить на дисплей и сбрасывать возможные ошибки. Также возможно осуществлять обслуживание автомата.

Ошибки можно сбросить, используя меню техобслуживания или режим Автоматического Сброса Ошибок (Automatic Error Reset).



Важно

Последний режим предназначен для неопытного технического персонала. Его можно активировать без входа в меню программирования/техобслуживания. В этом режиме автомат пытается автоматически удалить некритические ошибки.

Этот режим устраняет не все ошибки, а лишь те, которые вызваны эксплуатационными дефектами.

Ошибки делятся на две группы (дефекты и неисправности) в зависимости от степени серьезности и простоты устранения их причин. Дефекты – это ошибки, исправляемые автоматически после того, как перестает существовать причина их возникновения, а также ошибки, требующие вмешательства оператора, но могущие быть исправленными автоматом по запросу оператора.

Неисправности же всегда требуют вмешательства опытного технического персонала.

В следующей таблице ошибки разделены на две категории.

Эксплуатационные дефекты		Неисправности
Самостоятельный сброс	Автоматический сброс	Сброс вручную
Нет чашек (код 08)	Нет воды (код 01)	Расходомер (код 05)
Разгрузочный контейнер полон (код 09)	Нет кофе (код 02)	Рычаг заблокирован (код 06/07)
Нет сухого продукта (код 20)	Сухой продукт заблокирован (код 03/04)	Датчик температуры 1 бойлера (код 14)
	Чашки заблокированы (код 10)	Электронно-программируемое ПЗУ (код 16)
	Напитки заблокированы (код --)	Корзина для чашек заблокирована (код 17)
		Нет хронометра (код 25)
		Положение десятичной запятой (код 31)



Рекомендации

В режиме техобслуживания можно:

- запустить мотор сухого продукта, нажав кнопку 2;
- промыть миксер, нажав кнопку 3;
- вывести на 5 секунд показания полных и частичных счетчиков, нажав кнопку 4.
- запустить мотор подачи чашек / кронштейн подачи чашек, нажав кнопку 6;
- сбросить ошибки, нажав кнопку 8

- Error / Message nn (Ошибка / Сообщение nn)
 Описывает текущую ошибку (причину см. в разделе 12, Сообщения об ошибках). Сообщение не высвечивается при отсутствии ошибок. Установив причину ошибки, нажмите ENTER для возврата торгового автомата в исходное состояние. Полный список ошибок приведен в разделе 12.

- Automatic Error Reset (Автоматический Сброс Ошибок)

Упрощенный режим, предназначенный для неопытного технического персонала. В этом режиме автомат пытается автоматически удалить некритические ошибки.

Запуск процедуры сброса ошибок

Процедура сброса ошибки запускается одновременным нажатием и удерживанием не менее 5 секунд кнопок P1 "Programming" и P2 "Maintenance" (см. рис. 40, 1 и 2).

О начале процедуры оповещает звуковой телеметрический сигнал.

Процедура сброса при отсутствии ошибок

При отсутствии ошибок на дисплее появляется надпись "Ok-0/0". Можно возвращаться в обычный режим, нажав ENTER.

После этого проводится быстрая проверка системы.

Процедура сброса при наличии ошибок

При наличии ошибок процедура состоит из двух фаз:

1. Error list (Список ошибок);
2. Error removal (Удаление ошибок) – попытка удалить ошибки.

1 – Список ошибок

Автомат выводит на дисплей список обнаруженных ошибок. В первой строке показывается общее число ошибок "ERRORS XX".

Во второй строке приводится их описание в одном или нескольких окнах. Показывается текущая ошибка: Каждое сообщение об ошибке высвечивается в отдельном окне, например: "NO WATER01" ("НЕТ ВОДЫ01"). Для перехода к следующему окну необходимо нажать ENTER.

Нажав ENTER после просмотра последнего окна, вы удаляете ошибки.

2 – Удаление ошибок (попытка удалить ошибки)

Торговый автомат пытается автоматически удалить ошибки одну за другой. В это время высвечивается ошибка, которая должна быть сброшена; Вторая строка дисплея представляет собой "строку текущего состояния": элементы строки состоят из точек ("."). После каждой попытки удалить ошибку на дисплее появляется надпись Ok/Fail (Удачно/Неудачно), а затем автомат переходит к следующему шагу.

Если в результате удалось удалить все ошибки, процедура сброса считается удачной; если не удалось удалить одну или более ошибок – процедура не удалась.

Удачный сброс

Появляется сообщение "Ok – N/N", сопровождаемое длинным сигналом.

N означает количество удаленных ошибок.

Торговый автомат возвращается в первоначальное рабочее состояние посредством нажатия кнопки ENTER.

Неудачный сброс

Если в результате не удается изменить хотя бы одну ошибку, на дисплее появится надпись "Fail X/N", где X – количество ошибок, которые не удалось удалить, а N – общее количество обнаруженных ошибок.

Надпись сопровождается несколькими короткими сигналами.

Торговый автомат возвращается в первоначальное рабочее состояние посредством нажатия кнопки ENTER.

- Error log (Журнал ошибок)

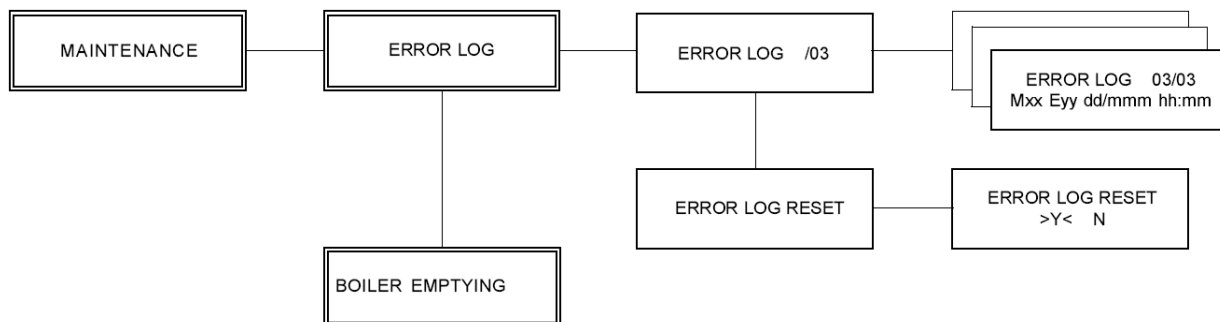
Торговый автомат сохраняет в собственной базе данных все существенные неполадки (например, ошибки, сигналы неисправностей и т.д.)

При обнаружении ошибки она сохраняется в следующем виде:

1. код ошибки или неисправности
2. расположение источника сигнала неисправности
3. число, месяц и время обнаружения ошибки – только если торговый автомат оснащен хронометром.

Информация включается в список, способный сохранять до 50 подобных сообщений. 51-е сообщение сохраняется уже под номером 1 (предыдущая информация стирается).

ЖУРНАЛ (LOG) выводится на дисплей в следующем виде:



Способы доступа к сохраненной информации:

ДЕЙСТВИЕ	СПОСОБ	СООБЩЕНИЕ НА ДИСПЛЕЕ
Вход в журнал	Используя меню Maintenance/LOG MONITOR	LOG MONITOR Yxx Cyy dd/mmm hh:mm Yxx = показывает "WHERE" ("ГДЕ") произошла ошибка. Y=S → растворимый продукт Y=C → кофе (напр.: S01=растворимый продукт 01) Cyy = код ошибки или неисправности C = E → код ошибки C = W → код неисправности dd = число mmm = месяц hh = часы mm = минуты. Для пролистывания используйте кнопки "+" и "-".
Сброс журнала	Используйте соответствующее меню (Log reset)	На самом деле журнал при этом не стирается. Просто автомат начнет высвечивать информацию, сохраненную после сброса журнала.
Просмотр всей информации (включая отмененную)	Войдите в список ошибок (Error list) и нажмите кнопку 5	Торговый автомат снова высветит всю информацию.

- Washing (Промывка)

Позволяет осуществить промывку сетей розлива растворимых напитков. Нажатием кнопки ENTER вы запускаете цикл автоматической промывки каждой сети.



Рекомендации

Для промывки сети отдельного растворимого продукта необходимо удерживать кнопку соответствующего напитка:

- Кнопка напитка 2: промывка сети 1
- Кнопка напитка 3: промывка сети 2
- Кнопка напитка 4: промывка сети 3

- Boiler emptying (Опорожнение бойлера)

Позволяет осуществить запуск автоматического опорожнения бойлера.

STATISTICS (СТАТИСТИКА)

Позволяет выводить на дисплей статистические данные, общий объем продаж (который можно разделить по отдельным напиткам), общее и частичное число розливов, сумму монет и банкнот.

8.4 Обновление программного обеспечения

Программа управления торговым автоматом записана во флэш-памяти микроконтроллера. Программное обеспечение можно обновить, используя внешнюю СППЗУ или FLASH-память. Ниже приведена общая процедура обновления.

Внешняя СППЗУ или FLASH-память

Процедура следующая:

- отключите торговый автомат;
- отсоедините ХРОНОМЕТР (TIMEKEEPER) если он установлен;
- вставьте внешний модуль памяти в разъем 16x2 (рис. 43) так, чтобы часть с надписью PIN1 была повернута вверх. Убедитесь, что все штырьки модуля памяти прочно закреплены и модуль идеально вставлен в разъем 16x2.

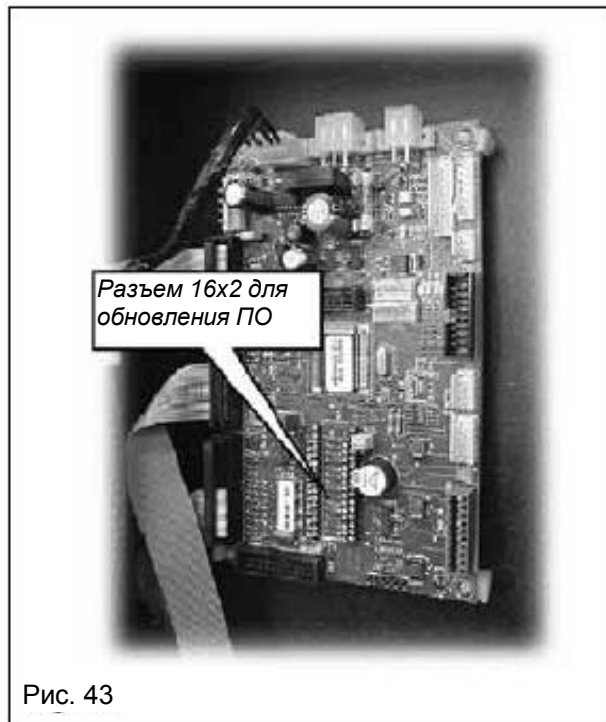
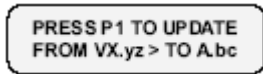
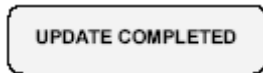


Рис. 43

- включите торговый автомат. Автомат произведет проверку наличия подходящего внешнего модуля памяти. В этом случае появится надпись:



- сообщение во второй строке говорит о том, что если состоится обновление программы, то текущая версия (X.yz) будет заменена обновленной версией (A.bc);
- для обновления программного обеспечения нажмите внутреннюю кнопку P1 (в углу) на плате процессора. Нажатие любой другой кнопки не приведет ни к каким действиям.
- для обновления программного обеспечения требуется примерно 30 секунд, после чего появится сообщение на дисплее "обновление завершено":



- отключите торговый автомат;
- выньте внешний модуль памяти;
- снова установите ХРОНОМЕТР (TIMEKEEPER) – если он используется.

9 – ОБСЛУЖИВАНИЕ АВТОМАТА



9.1 Чистка и загрузка



Важно

Некоторые операции следует выполнять регулярно, чтобы обеспечить корректную работу автомата. Некоторые операции выполняются для соблюдения действующих санитарных правил. Их следует выполнять с отключенным и открытым торговым автоматом. Чистка проводится перед загрузкой продуктов.



Внимание

Промывайте детали только теплой водой, без использования моющих средств, которые могут деформировать автомат или повлиять на его работу. Не мойте съемные компоненты в посудомоечной машине.

Во время чистки и обслуживания автомата не подвергайте физическому воздействию электрические компоненты. Не чистите их влажной материей и/или обезжиривающими моющими средствами. Удалите осадок струей сухого сжатого воздуха или антистатической материей.

9.1.1 Ежедневная чистка

Проводится для борьбы против размножения бактерий в зонах, контактирующих с пищевыми продуктами. При этом используется питьевая вода, чистые щетки и материя.

Последовательность:

Снимите и тщательно промойте:

- транспортеры сухих продуктов, всасывающую камеру, кольцо транспортера воды, смесительную камеру, вентилятор и раздаточные трубки (рис. 44)



Рис. 44

- раздаточный выпускной канал – промойте внутри и снаружи (рис. 45, 1 и 2)

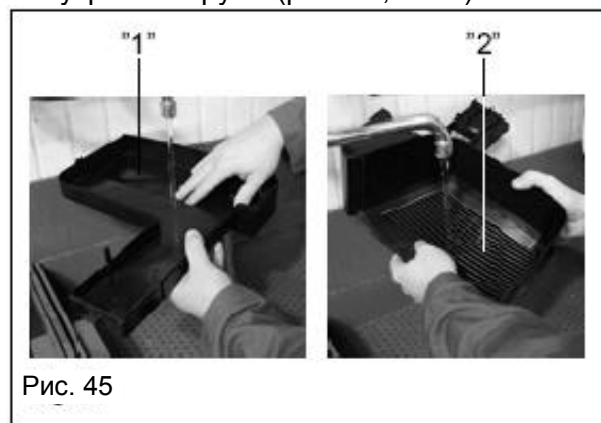


Рис. 45

- для простоты чистки снимите этот блок (рис. 46), а затем удалите кофейный осадок щеткой.

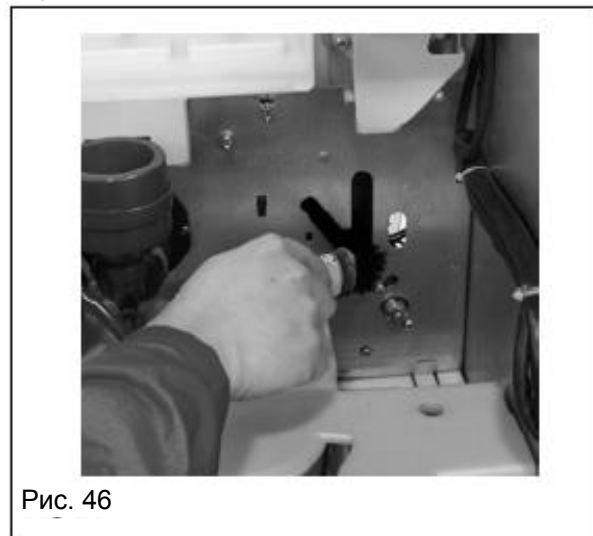


Рис. 46

- очистите разгрузочное отделение (рис. 47) смочите кусок материи и тщательно протрите: и транспортер.



Рис. 47

- все доступные части разливочной зоны (рис. 49 и 50).



Рис. 49

- очистите ящик для кофейного осадка (рис. 48)



Рис. 48



Рис. 50

- сливной канал отделения для кофе (рис. 51)



Рис. 51

- силиконовые сливные шланги (рис. 52)



Рис. 52

 **Важно**

Тщательно просушите все части перед тем, как снова установить их.

9.1.2 Ежедневная чистка



Выньте все контейнеры и протрите влажной материей все опорные зоны контейнеров, днище и внешнюю часть автомата, а, прежде всего – отделение розлива (рис. 53).



Рис. 53

9.1.3 Загрузка продуктов



Загружайте продукты и/или чашки и ложечки по мере необходимости.

Действия описаны в разделе 6.8, в котором говорится о процедуре первоначальной установки.

9.2 Обслуживание



	КАЖДЫЙ ДЕНЬ	КАЖДЮЮ НЕДЕЛЮ	КАЖДЫЙ МЕСЯЦ	КАЖДЫЕ ШЕСТЬ МЕСЯЦЕВ	ЧЕРЕЗ КАЖДЫЕ 10 000 РОЗЛИВОВ
Вынимать и промывать все доступные части разливочного отделения.	■				
Очищать поддоны для жидких отходов, промывать и/или заменять их.	■				
Очищать разгрузочный контейнер.	■				
Вынимать все контейнеры и протирать влажной материей все опорные поверхности, днища и внешнюю часть корпуса автомата, прежде всего отделение розлива напитков.		■			
Производить дезинфекцию всех частей, контактирующих с пищевыми продуктами.			■		
Вынимать и промывать ОТДЕЛЕНИЕ ДЛЯ КОФЕ, смазывать все движущиеся части силиконовой смазкой, пригодной для использования с пищевыми продуктами.			■		
Заменять прокладки и фильтры.					■

Важно

Тщательно просушите верхний и нижний фильтр и продуйте их струей сжатого воздуха. Во время чистки и обслуживания автомата не подвергайте механическому воздействию электрические компоненты: плату клавиатуры, плату процессора, катушку дозатора, катушку устройства раздачи сахара.

9.2.1 Плановое и внеплановое техобслуживание



Операции, описанные в этом разделе, даны в качестве примера, т.к. зависят от ряда условий, таких как: жесткость воды, влажность, используемые продукты, условия работы автомата и его нагрузка.



Внимание

Прежде чем снять какую-либо часть автомата, убедитесь, что он отключен.

Следующие действия следует поручать только квалифицированному персоналу. Если необходимо произвести какие-либо операции с включенным торговым автоматом, обратитесь к обученному специалисту.

Более сложные операции, такие как удаление накипи с бойлера, требуют глубоких знаний о торговом автомате.

Дезинфицируйте все контактирующие с пищевыми продуктами части с помощью дезинфицирующих средств на основе хлора каждый месяц, как описано в разделе 4.0.

9.2.2 Уход за ЦУ

Отделение изготовлено из пластмассы. Рекомендуется вынимать его и тщательной промывать горячей водой раз в месяц. Через каждые 5 000 розливов или раз в месяц необходимо смазывать все движущиеся части отделения силиконовой смазкой, пригодной для использования с продуктами питания (рис. 54).

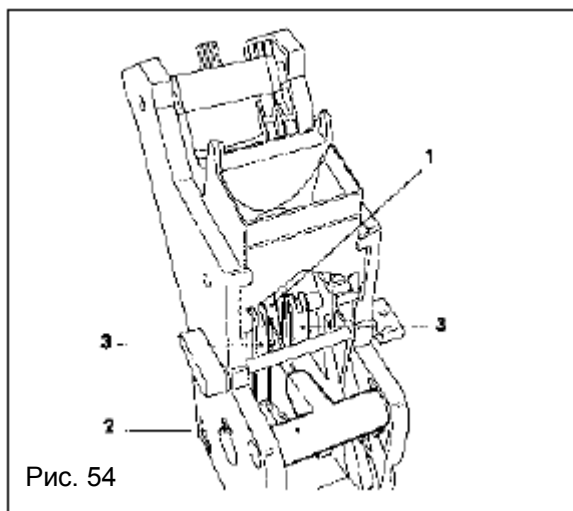


Рис. 54

- шток нижнего фильтра (1)
- шатун (2)
- направляющие (3)

Заменяйте прокладки и фильтры через каждые 10 000 розливов.

- прокладки

Верхний фильтр (рис. 55):

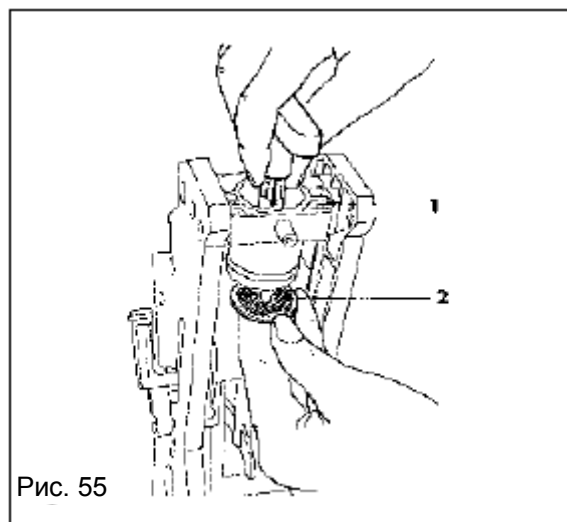


Рис. 55

- ослабьте верхний болт (1) при помощи ключа, поставляемой в комплекте с автоматом.
- открутите фильтр (2) вручную.

Нижний фильтр:

- открутите двусторонние винты (1, рис. 56) и выньте стопор верхнего поршня (2).

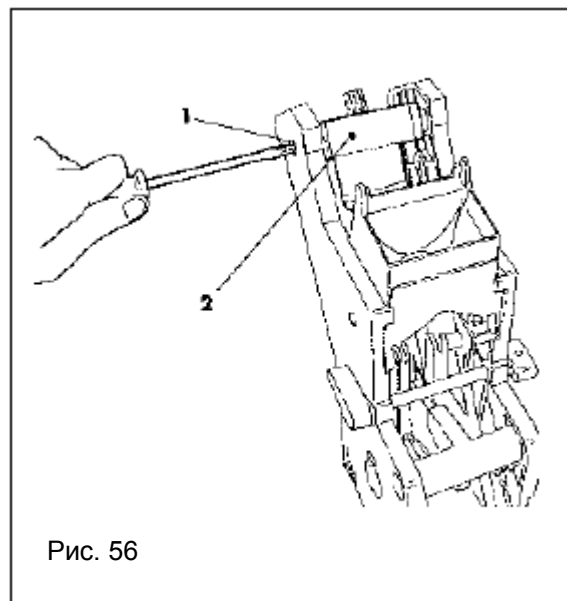
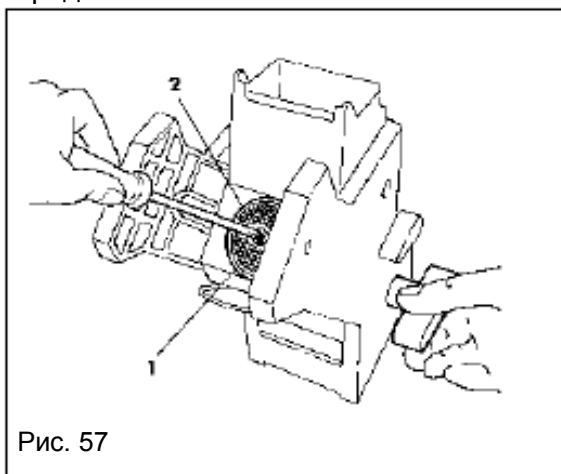


Рис. 56

- вращайте винт вручную с помощью поставляемого вместе с автоматом ключа, пока нижний фильтр не окажется заподлицо с манжетой (рис. 57).
- открутите винт (1) и замените фильтр (2) (рис. 57).
- снова установите все детали в обратном порядке.



Важно

Тщательно просушите верхний и нижний фильтры и продуйте их струей сжатого воздуха.

9.3 Регулировка



9.3.1 Регулировка кофемолки и дозатора



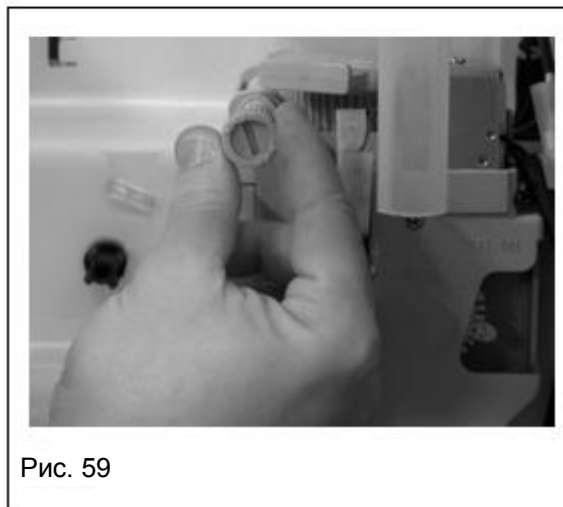
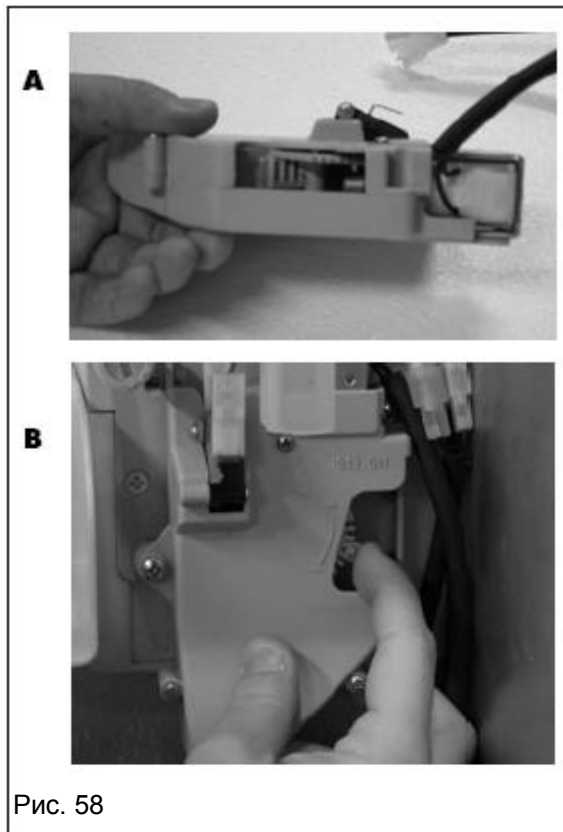
Торговый автомат поставляется со стандартными настройками производителя:

- примерно 7,0 г растворимого кофе

Для того чтобы продукт удовлетворял вашему вкусу, проверьте следующее:

- регулировка количества молотого кофе. Можно изменить используемое количество. Существует два уровня настройки:

1 – грубый помол: выньте регулировочный рычажок из блока и установите зубец в одно из 4 положений, каждое из которых соответствует определенному количеству кофе (6 г – 7 г – 8 г – 9 г) (рис. 58А)



2 – тонкий помол: вставьте регулировочный рычажок в отверстие, соответствующее необходимой дозе (рис. 58В).

- регулировка помола кофе. Поворачивайте ручку (рис. 59), пока не начнется помол кофе. После любых регулировок необходимо произвести установку трех параметров, прежде чем изменения вступят в силу.

9.4 Чистка и регулировка диспенсера стаканов



Важно

Перед тем, как вынуть устройство подачи чашек, убедитесь, что держатель чашек находится в положении для раздачи, т.е. вилка, держащая чашку, расположена под разливочными насадками. В противном случае перезапустите автомат, чтобы держатель чашек автоматически установился в нужном положении.

Отвинтите крепежный винт раздаточного кольца. Выньте устройство, отцепив эластичный крючок кольца (рис. 60). Осмотрите вспомогательные колесики и, при необходимости, прочистите их.



Рис. 60

Важно

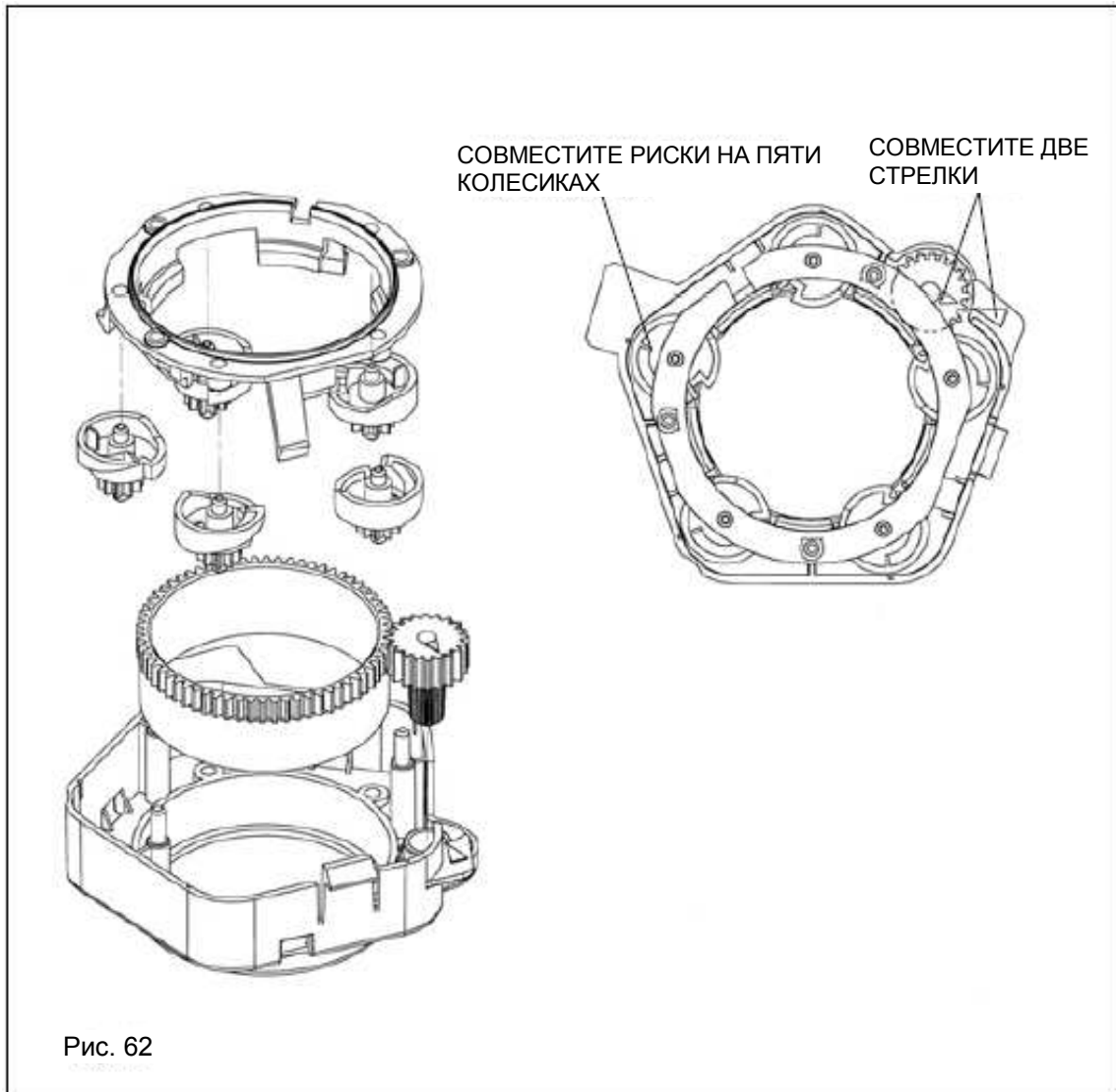
Тщательно продуйте все внутренние детали струей сжатого воздуха перед установкой кольца. Убедитесь, что держатель чашек находится в положении для раздачи, т.е. вилка, держащая чашку, расположена под разливочными насадками. В противном случае перезапустите автомат, чтобы держатель чашек автоматически установился в нужном положении.

Снова установите раздаточное кольцо, убедившись, что стрелка регулировочной ручки совпадает с соответствующей меткой на корпусе устройства для раздачи чашек (рис. 61)



Рис. 61

Если раздаточное кольцо полностью разобрано, см. особые инструкции по сборке (рис. 62)



9.5 Регенерация водного контура



Регенерация смолы проводится в зависимости от воды в системе, к которой подключен автомат.

Для справки используйте таблицу:

ЖЕСТКОСТЬ ВОДЫ	ВЫБОР	
	60см ³	130см ³
0	25000	12500
10	125000	6000
20	9500	4500
30	6500	3000
40	5000	2500
50		

В продаже имеются специальные приборы для определения жесткости воды, а, следовательно – периодов и способов обслуживания автомата.

Выполняются следующие действия:

- отключите питание автомата
- откройте нижний кран, поместив шланг в ведро или подсоединив его к сточной системе (рис. 63).

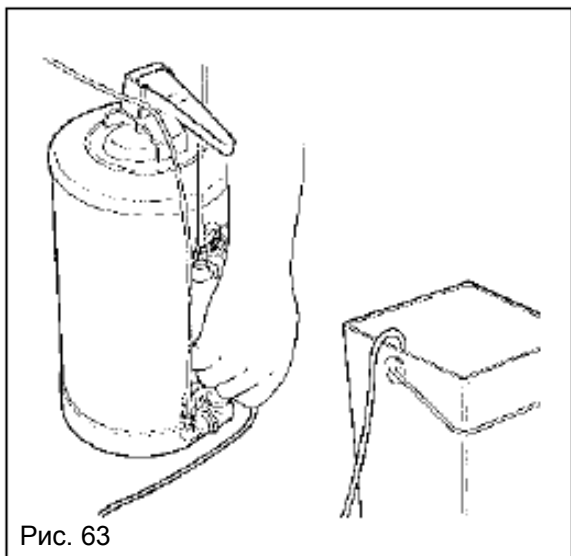


Рис. 63

- снимите крышку и всыпьте 1,5 кг соли
- наденьте крышку
- включите автомат и сливайте воду до тех пор, пока она не перестанет быть соленой
- отключите автомат и закройте кран.

Вся процедура занимает 30-45 минут.

10 – ПРОСТОЙ

Если торговый автомат долгое время не используется, необходимо принять определенные профилактические меры:

- при включенном автомате запустит процесс автоматического опорожнения водяной сети и бойлера (см. МЕНЮ ПРОГРАММИРОВАНИЯ И ТЕХОБСЛУЖИВАНИЯ в разделе 8).
- когда закончится опорожнение, отключите автомат от сети и водопровода
- снимите заднюю панель автомата
- опорожните бак с поплавком, сняв зажим со сливного шланга воздушного выключателя
- после опорожнения снова установите зажим (рис. 64)

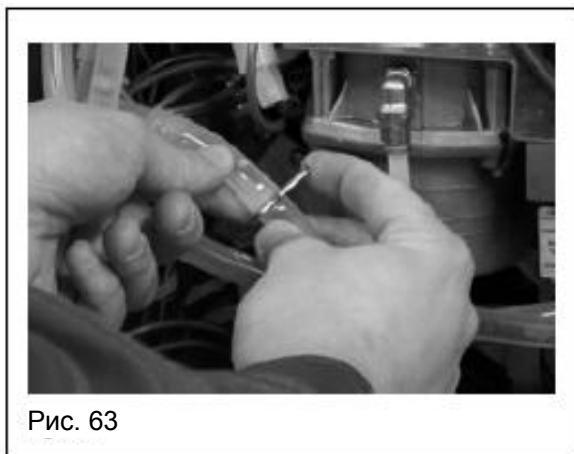


Рис. 63

- снова установите заднюю панель автомата
- выгрузите все продукты из контейнеров
- промойте все компоненты, контактирующие с пищевыми продуктами, как описано выше
- очистите все поддоны и жидкостей и сухого осадка и тщательно почистите их
- протрите внутреннюю и внешнюю поверхность автомата материей
- накройте автомат полиэтиленовой пленкой
- держите автомат в сухом крытом помещении при температуре не ниже 1°C.

11 – ДЕМОНТАЖ

Удалите из автомата все продукты и всю воду, как описано в предыдущем разделе. Рекомендуется разбирать автомат в соответствии с материалами, из которых изготовлены его компоненты – пластмасса к пластмассе, металл к металлу и т.д. Затем передайте части автомата в компании, специализирующиеся на утилизации соответствующей продукции. Если автомат оснащен холодильной установкой, передайте ее в соответствующую компанию, не разбирая.

12 – РУКОВОДСТВО ПО УСТРАНЕНИЮ ТИПИЧНЫХ НЕПОЛАДОК



СООБЩЕНИЯ НА ДИСПЛЕЕ

В этом разделе описываются сообщения на дисплее:

1. во время нормальной работы;
2. в случае неполадки (сообщение об ошибке);

Сообщения, высвечивающиеся во время работы автомата

В таблице показаны сообщения, появляющиеся на дисплее при обычной работе автомата.

Код ошибки	Сообщение	Описание	Действия
/	SAECO SG200 SAECO	Торговый автомат в режиме ожидания	
/	WAIT FOR PRODUCT	Автомат готовится к розливу напитка	
/	SUGAR 1-X SUGAR 2-XX SUGAR 3-XXXXX SUGAR 4-XXXXXXX	КОЛИЧЕСТВО САХАРА, добавляемое в напиток	
/	PRESELECTION	Активирован режим предварительного выбора	
/	COFFEE NOT AVAILABLE	Контейнер для кофейных зерен пуст	Заполните контейнер (см. раздел 7)
/	NOT AVAILABLE	Выбранный продукт недоступен	
/	NO CHANGE AVAILABLE	В трубке с монетами количество монет меньше установленного уровня / нет сдачи	Добавьте монеты в устройство для выдачи сдачи
/	NO LINK	Торговый автомат не обнаруживает связи с системой оплаты, если таковая используется	Проверьте соединение с системой оплаты

Неполадки/ошибки

Иногда торговый автомат может быть полностью или частично неисправен.

Различают 3 категории по степени серьезности:

А. временные неполадки в связи с запланированным техобслуживанием торгового автомата (нет кофе, слишком много отходов в разгрузочном контейнере, нет чашек – в случае предварительного выбора раздачи чашек). При этом торговый автомат справен, но его рабочие функции ограничены;

В. неполадки в связи с запланированным техобслуживанием, полностью блокирующие работу автомата. При таких неполадках (нет чашек, нет воды, слишком много отходов в разгрузочном контейнере, слишком высокий уровень воды в поддоне) автомат не может разливать напитки и система оплаты не работает.

С. неисправность, выводящая из строя весь торговый автомат. Это неполадки, которые нельзя исправить в ходе запланированного техобслуживания. В этом случае блокируется система оплаты и загрузки торгового автомата.

В приведенной ниже таблице объединены все возможные ошибки и неисправности торгового автомата с указанием:

- вероятной причины
- категории
- кода неполадки (т.е. кода, который регистрируется в журнале ошибок и высвечивается в меню техобслуживания)
- влияния на торговый автомат
- способа вернуть автомат к нормальной работе после устранения неполадки

Описание	Категория ошибки	Код ошибки – если есть	Влияние на торговый автомат (ТА)	Возврат к нормальной работе			
				Сброс вручную	Упрощенный сброс	Автосброс	Сброс с помощью повторного запуска
нет воды (см. раздел об управлении воздушным выключателем)	В/С	1	Остановка ТА	ДА	ДА*	ДА (ТА делает 20 попыток через каждые 10 минут, а затем выдает сообщение error 01)	ДА
нет кофе	А	2	Остановка розлива напитков из кофейных зерен	ДА	ДА	НЕТ	НЕТ
отделение для розлива не встало в положение для розлива	А	3	Остановка розлива напитков из кофейных зерен	ДА	ДА*	НЕТ	ДА
отделение для розлива не встало в исходное положение	А	4	Остановка розлива напитков из кофейных зерен	ДА	ДА*	НЕТ	ДА
не улавливаются импульсы турбины	В	5	Остановка ТА	ДА	НЕТ	НЕТ	НЕТ
держатель чашек в неправильном положении	А/В	6	Напитки без чашки / остановка ТА	ДА	НЕТ	НЕТ	ДА
нет чашек	А/В	--- (8)	Напитки без чашки / остановка ТА	---	---	ДА	ДА
перегружен поддон	В	--- (9)	Остановка ТА	---	---	ДА	ДА
механизм раздачи чашек не останавливается	А/С	10	Напитки без чашки / остановка ТА	ДА	ДА	НЕТ	ДА
неправильное значение датчика температуры	С	14	Остановка ТА	ДА	НЕТ	НЕТ	ДА
неверные EPROM-данные	С	16	Остановка ТА	ДА	НЕТ	НЕТ	ДА
отсутствует разливающее отделение	А	20	Остановка розлива напитков из кофейных зерен	ДА	ДА*	ДА	ДА
отсутствует разгрузочный контейнер	В	--- (21)	Остановка ТА	---	---	ДА	ДА
при трех последних розливах кофе была слабая струя	А	22	Остановка розлива напитков из кофейных зерен	ДА	ДА	НЕТ	НЕТ
неполадки насоса	неполадка	23	Только регистрация неполадки				
карта Saeco без часов (хронометра)	С	25	Остановка ТА	ДА	НЕТ	НЕТ	ДА
положение десятичной запятой системы оплаты не совпадает с настройками автомата	С	31	Остановка ТА	ДА	НЕТ	---	ДА
(сигнал устройства управления кредитом)	---	32	Только сигнал	---	---	---	---

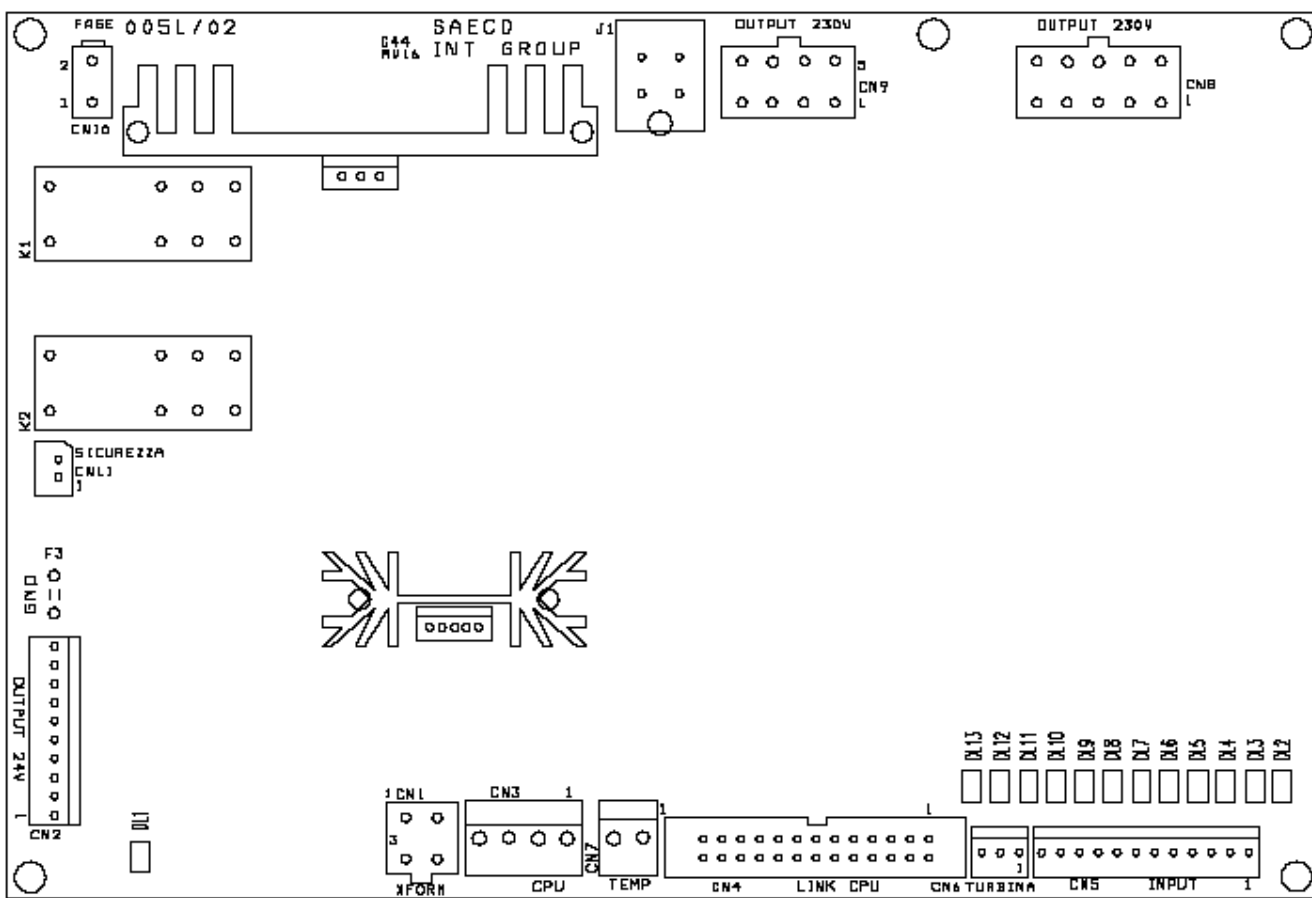
Описание	Категория ошибки	Код ошибки – если есть	Влияние на торговый автомат (ТА)	Возврат к нормальной работе			
				Сброс вручную	Упрощенный сброс	Автосброс	Сброс с помощью повторного запуска
намеренное отключение ТА	C	33	Остановка ТА		НЕТ	НЕТ	НЕТ
(сигнал об успешном исправлении проблемы со слабой струей кофейного напитка)	---	34	Только сигнал		---	---	---
(сигнал ошибки BDV)	---	41	Только сигнал		---	---	---
отсутствие кофе или другого напитка	A	---	Остановка розлива соответствующих напитков	ДА	ДА	НЕТ	НЕТ

Чтобы полностью вернуть торговый автомат в рабочее состояние необходимо устранить причину неполадки и, по возможности, произвести сброс ошибки, как описано в разделе 8.3.1.

CN21	=	подающий механизм для системы оплаты, по отдельному заказу
CN20	=	соединение для платы питания
CN15	=	дисплей
CN17	=	клавиатура
CN6	=	Карта Saeco
CN18	=	дополнительные кнопки
CN2	=	копия ключа
CN16	=	внешний зуммер
CN3	=	внешние устройства связи интегрированных сетей (I2C)
CN1	=	управление раздачей продукта (спирали)
CN5	=	параллельный валидатор монет, 24В постоянного тока
CN12	=	ИСПОЛНИТЕЛЬНЫЙ младший компонент
CN11	=	ИСПОЛНИТЕЛЬНАЯ/BDV/MDV младшая система оплаты
CN9	=	параллельный валидатор банкнот
CN19	=	ввод для питания ИСПОЛНИТЕЛЬНОЙ/BDV/MDV- систем
CN13	=	система оплаты MDB
CN23	=	подача питания с платы ПИТАНИЯ
CN14	=	электромеханический импульсный счетчик, 24В постоянного тока
CN4	=	микропрограммное обеспечение
CN8	=	механическое устройство для сбора монет
CN10	=	устройство отмены
CN24	=	серийное соединение для модулей RS232 и IRDA
U6	=	32-штырьковый разъем для обновления микропрограмм (EPROM)
U17	=	разъем для хронометра

На плате питания (ввод/вывод)

ДИОД	Состояние	Функция
DL1	Горит	Питание 24В
DL2	Горит	Микровыключатель пустых чашек (имеются чашки)
DL3	Горит	Микровыключатель подачи чашек
DL4	Горит	Микровыключатель держателя чашек
DL5	Горит	Микровыключатель сливного бака
DL6	Горит	Микровыключатель наличия разливочного отделения
DL7	Горит	Микровыключатель корпуса
DL8	Горит	Микровыключатель дозатора кофе
DL9	Горит	Дополнительный микровыключатель
DL10	Горит	Дополнительный микровыключатель
DL11	Горит	Микровыключатель воздушного выключателя
DL12	Мигает	Импульсы датчика турбины
DL13	Горит	Запуск бойлера



- CN8 = высоковольтные вводы
- CN9 = высоковольтные вводы
- CN10 = отключение питания
- CN11 = ввод для датчика наличия разгрузочного контейнера
- CN2 = вводы на 24В постоянного тока
- CN1 = вторичный трансформатор
- CN3 = питание платы процессора
- CN7 = датчик температуры
- CN4 = подсоединение карты процессора
- CN6 = вход для расходомера
- CN5 = вход для микровыключателя

Русский



Для заметок:

Русский



Для заметок:

Русский

Для заметок:

Русский

Для заметок:

Русский



Для заметок:

