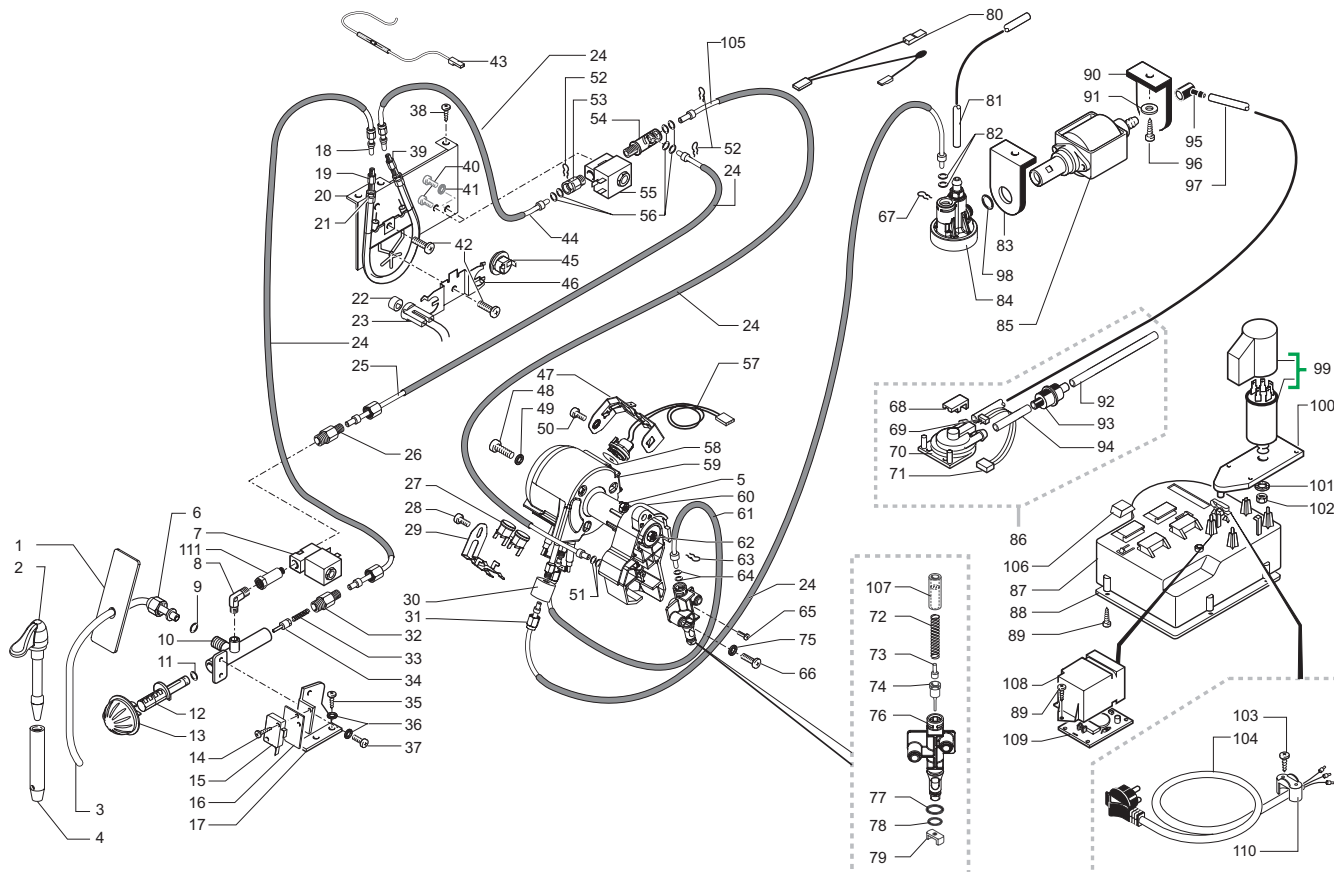


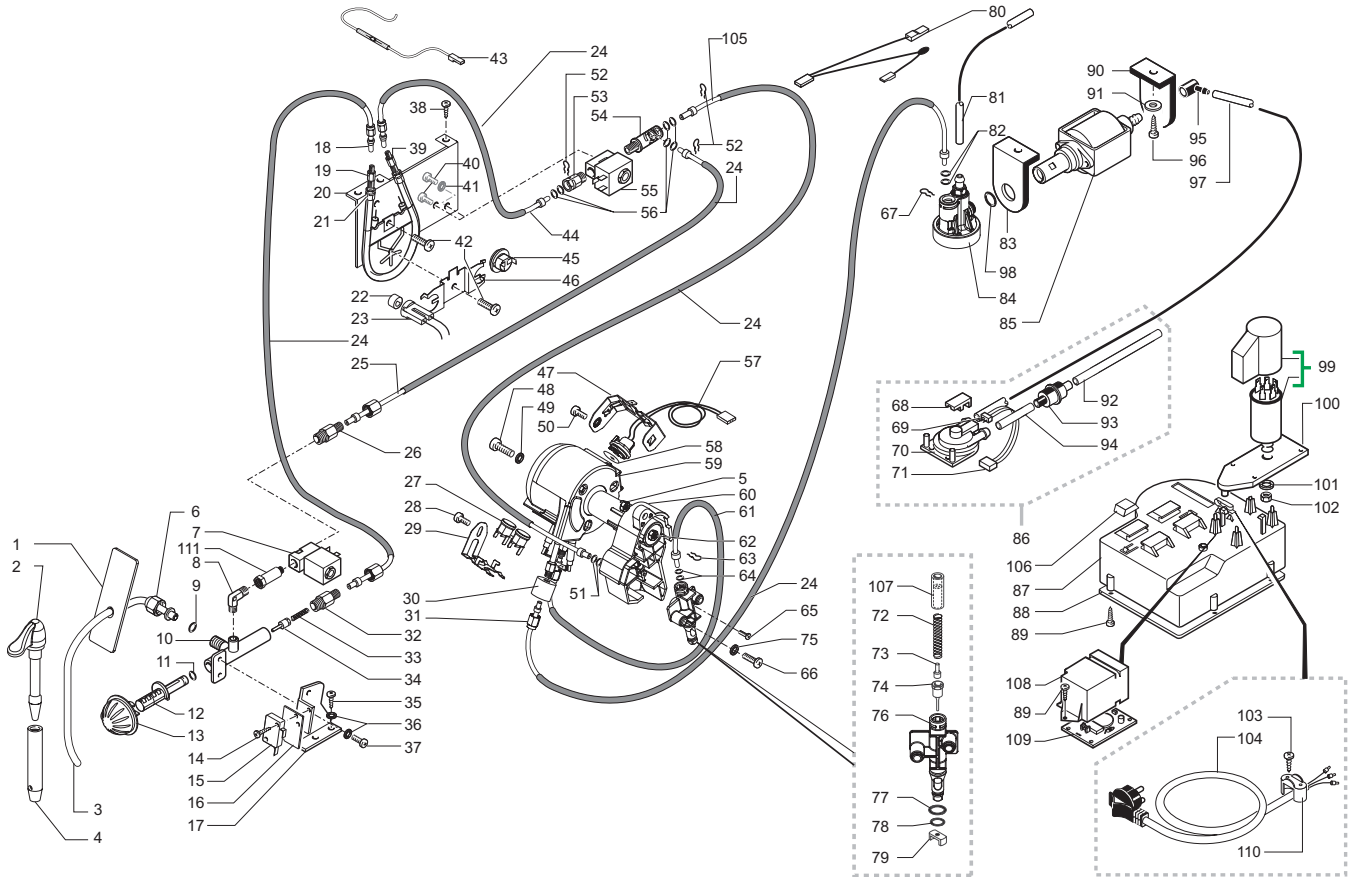
Rif.	Codice	Denominazione	Versioni
1	U043.001	Vite TCBC M4,0x10 UNI 7687 ZNP	
2	9991.068	Pennello per pulizia macinacaffè	
3	0347.011.050	Manicotto fisso x erog. nero	
4	9972.026	Tubo silicone marron 5x8 L.170 mm	
5	0360.005.710	Corpo mobile erog.redesign	
6	NM02.010	OR ORM 0050-20 EPDM	
7	0360.A03.710	Ass.erogatore	
8	0301.033.150	Carter x vasca grigio	
9	U143.003	Panelvit TCB 3,5x16 testa d.8 ZNP	
10	0347.009.430	Griglia x vasca cromata	
11	0347.013.970	Galleggiante tondo rosso	
12	0314.022.770	Vasca raccogliocce argento	
13	0360.006.430	Copertura erogatore in zama cromato	
14	0347.005.710	Supporto erogatore grigio	
15	0347.A02.710	Ass. maglia erogatore superiore grigio	
16	NM02.010	OR ORM 0050-20 EPDM	
17	0347.A05.710	Ass. maglia erogatore inferiore grigio	
18	NE15.003	Linguetta maschio piana 6,3 D 5,2	
19	U208.001	Rosetta dent. 4,3x8 UNI 3703 BRU	
20	U127.010	Vite Tapt.TCB M4,0x10 DIN 7500C ZNP	
21	0360.031	Tubo per piastra scaldatazze	
22	0360.032.660	Ass. piastra scaldatazze argento	
23	0317.006	Guarnizione x scaldatazze	
24	0327.036	Protezione interruttore generale	
25	NE03.038	Interruttore bipolare Fusit	
	NE03.028	Interruttore Molveno	(USA)
26	0312.026.660	Ass.carcassa argento	
27	0701.031.150	Copertura guarnizione grigio	
28	NM05.013	Guarnizione Gaco DIM 14	
29	0701.014.150	Contenitore guarnizione grigio	
30	U111.004	Vite aut.TSP 2,9x9,5 DIN 7982 C Inox	
31	NM02.004	OR ORM 0080-20 EPDM	
32	U110.005	Vite aut.TSP 3,9x9,5 DIN 7981 F NIK	
33	0312.032.770	Cassetto fondi vern. argento	
34	0301.022.770	Coperchio caffè argento	
35	U143.003	Panelvit TCB 3,5x16 testa d.8 ZNP	
36	U143.007	Vite Torx TCB 2,9x19 INO BRU	
37	0301.048.150	Anello girevole grigio	
38	9991.096	Piedino adesivo 8x15x3,2	
39	0301.023.770	Coperchio acqua argento	
40	NM01.032	OR ORM 0060-30 silicone nero	
41	9161.110	Molla x pistoncino	
42	9111.027.150	Pistoncino x serbatoio grigio	
43	9161.050.230	Tappo x galleggiante Superautom.	
44	145500859	Galleggiante di livello grigio	
45	0301.046.230	Ass. serbatoio acqua Superautomatica	
	0317.A16.230	Ass. serbatoio Magic UL	(USA)

Rif.	Codice	Denominazione	Versioni
46	0329.006.230	Contenitore caffè	
	0317.010.230	Contenitore caffè UL	(USA)
47	0314.905	Inserto inferiore dx in Techmate	
48	0301.029.770	Coperchio dosatore polvere argento	
49	0361.001.770	Coperchio argento	
50	0301.019	Spina x sportello Superautomatica	
51	9161.140	Guarnizione x piastra gruppo	
52	0301.020	Perno per sportello Superautomatica	
53	NV01.001	Piedino adesivo	
54	0301.041.150	Piastra supporto gruppo grigio	
55	0317.903	Inserto superiore dx in Techmate	
56	0360.018.710	Pomello chiusura sportello ser.	
57	U433.001	Chiodo 2x06 UNI 7591 BRU	
58	0301.040.150	Leva chiusura sportello grigio	
59	0313.012.710	Copertura x sportello serigr.gri.	
60	0360.017.660	Ass. sportello ser. argento	
61	9991.040.150	Misurino grigio	
62	9161.021.150	Chiave x gruppo caffè grigio	
63	0317.902	Inserto superiore sx in Techmate	
64	0314.909	Scatola vasca raccogliocce	
65	0330.906	Distanziale in polistirolo	
66	0314.904	Inserto inferiore sx in Techmate	
67	0360.901	Scatola esterna flessografata Magic	
68	0313.013	Sacchetto resina sistema Intafil	(D)
69	0313.015	Coperchio contenit. resina Intafil	(D)
70	0313.014	Contenitore resina sistema Intafil	(D)
71	0313.016	Adattatore serbatoio acqua Intafil	(D)
72	0361.951	Libretto istruzioni in tedesco	
	0361.952	Libretto istruzioni in francese	
	0361.953	Libretto istruzioni in italiano	
	0361.954	Libretto istruzioni in olandese	
	0361.955	Libretto istruzioni in inglese	
	0361.956	Libretto istruzioni in spagnolo	
	0361.957	Libretto istruzioni in portoghese	
73	147700200	Pompa di caricamento diam. est. 17 mm	(USA)
74	0360.024.050	Tappo per corpo erogatore nero	



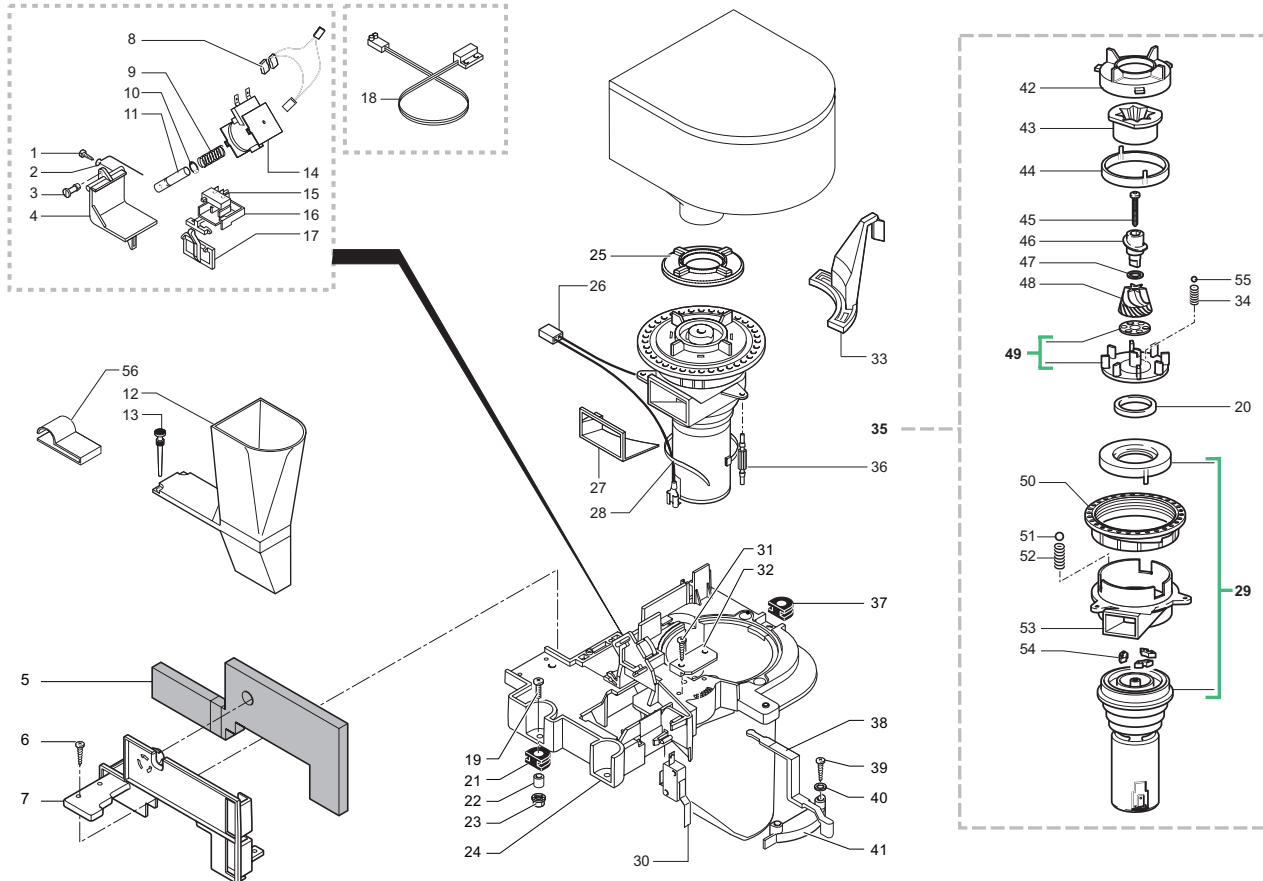
Rif.	Codice	Denominazione	Versioni
1	0360.021.150	Protezione interna per tubo	
2	9990.008.050	Ass. pannello nero redesign	
3	0361.003	Tubo vapore D.1,5	
4	9991.153	Copertura esterna pannello cromata	
5	123453302	Dado autobloccante M5 DIN 982 zinc.	
6	9161.438	Dado x tubo vapore	
7	9121.115.00A	Elettrov. 15 VA 1/8" fem 230V	
	9121.115.00F	Elettrov. 15 VA 1/8" fem 120V	
8	NR07.029	Raccordo standard a L MM 1/8 NIK	
9	NM02.011	OR ORM 0060-20 EPDM	
10	9161.293	Corpo rubinetto	
11	NM02.001	OR 2018 EPDM	
12	9161.057	Asta rubinetto vapore	
13	0347.017.710	Pomello vapore grigio serigrafato	
14	U109.014	Vite aut.TCB 2,9x16 DIN 7981 C NIK	
15	NE05.013	Microinterruttore	
16	9991.014	Cartoncino x microinterruttori	
17	0301.006	Squadretta x rubinetto vapore	
18	9979.B28	Ass. raccordo teflon+dado 2x4	L=200 mm
19	9161.415	Raccordo per tubo teflon 4x2	
20	0334.001	Squadretta New System	
21	0361.R01.00A	Kit ricambio caldaia S.V.	230 V
	0361.R01.00F	Kit ricambio caldaia S.V.	120V
22	9011.089	Distanziale x sensore	
23	9019.A65	Ass. sensore x automatica	230 V
	9019.A66	Ass. sensore per automatica UL	120 V
24	9972.152	Tubo silicone nero 7,5X9,3 L.150 mm	
25	227875100	Ass. raccordo teflon+dado 2x4	L=275 mm
26	9161.415	Raccordo per tubo teflon 4x2	
27	189428200	Termostato 175°	
28	129573202	Vite TCB PH/TT 4x8 UNI 8112 ZNP	
29	126838117	Molla ferma 2 termostati	
30	147756562	Protezione per molla a forcella	
31	9979.B30	Ass. raccordo teflon + dado 2x4 L=200	
32	9161.441	Raccordo ogiva per tubo	
33	9011.007	Molla x spillo	
34	9019.A04	Assieme spillo Superautomatica	
35	U110.013	Vite aut.TCB 3,9x6,5 DIN 7981 F NIK	
36	U208.001	Rosetta dentata 4,3x8 UNI 3703	
37	U043.003	Vite TCBC M4,0x8 UNI 7687 ZNP	
38	U110.013	Vite aut.TCB 3,9x6,5 DIN 7981 F NIK	
39	9161.418	Raccordo entrata caldaia tubolare	
40	U043.012	Vite TCBC M4,0x6 UNI7687 ZNP	
41	U208.001	Rosetta dent. 4,3x8 UNI 3703 BRU	
42	U046.003	Vite TCBC M4,0x12 rond. dent. 8,5 ZNP	

Rif.	Codice	Denominazione	Versioni
43	0334.822	Cablaggio bianco c/termofusibile 216°	
	0334.823	Cablaggio bianco c/termofusibile 216°	
44	9979.B29	Ass. raccordo teflon + dado	L=280 mm
45	NE09.006	Termostato 170° NC Faston 90°C/rond.	
46	9011.187	Molla fermatermostato	
47	126838017	Molla ferma sensore	
48	129827402	Vite TCB M5x20 UNI 7687 ZNP	
49	128310521	Rosetta UNI 8842 A5 Inox	
50	129573202	Vite TCB PH/TT 4x8 UNI 8112 ZNP	
51	140328059	OR 2015 in silicone	PTFE FDA
52	9011.144	Forcella x tubo d.4	
53	9011.152	Raccordo x tubo d.4 1/8	
54	9161.297	Raccordo 90° doppio Fast/Lock	
55	9121.127.00A	Elettrov. 15VA 2 vie 1/8F fori M4	230 V
	9121.127.00F	Elettrov. 15VA 2 vie 1/8F fori M4	120 V
56	140328059	OR 2015 in silicone	PTFE FDA
57	288582200	Ass. sensore L=350	
58	145951600	Isolante elettrico termoconduttore	
59	282058858	Ass. caldaia all. tubolare 230 V	
	282058855	Ass. caldaia all. tubolare 120 V	
60	9161.435	Supporto caldaia	
61	227876600	Ass. raccordo teflon + dado 2x4	L=300 mm
62	123453902	Dado autobloccante M5x0,8 DIN 980	
63	9011.144	Forcella x tubo d.4	
64	140326662	OR Metrico 0040-20 in silicone	
65	U140.004	Panelvit TCB 3,0x12 DIN 7505 B ZNP	
66	U043.030	Vite TCBC M5,0x30 UNI 7687 ZNP	
67	9011.144	Forcella x tubo d.4	
68	9161.018	Forcella per turbina	
69		Particolare non disponibile	vedi pos.70
70	286473300	Kit turbina VDE "M" con sensore	
71	0314.815	Connettore ass. 3 poli turbina	
	0317.830	Connettore ass. 3 poli turbina UL	(USA)
72	9011.132	Molla x spillo	
73	9011.075	Adattore x spillo lungo	
74	9019.A01	Assieme spillo	
75	128310521	Rosetta UNI 8842 A5 Inox	
76	9161.434	Perno caldaia	
77	NM01.064	OR ORM 0090-20 silicone	
78	NM01.066	OR ORM 0050-20 silicone	
79	9011.099	Cursore x valv. caldaia in plastica	
80	0314.820	Connettore ass. 3 poli 1" sistema	
81	9972.022	Tubo silicone 5x8 L.2 metri	
82	140328059	OR 2015 in silicone	PTFE FDA
83	9991.056	Supporto x pompa	

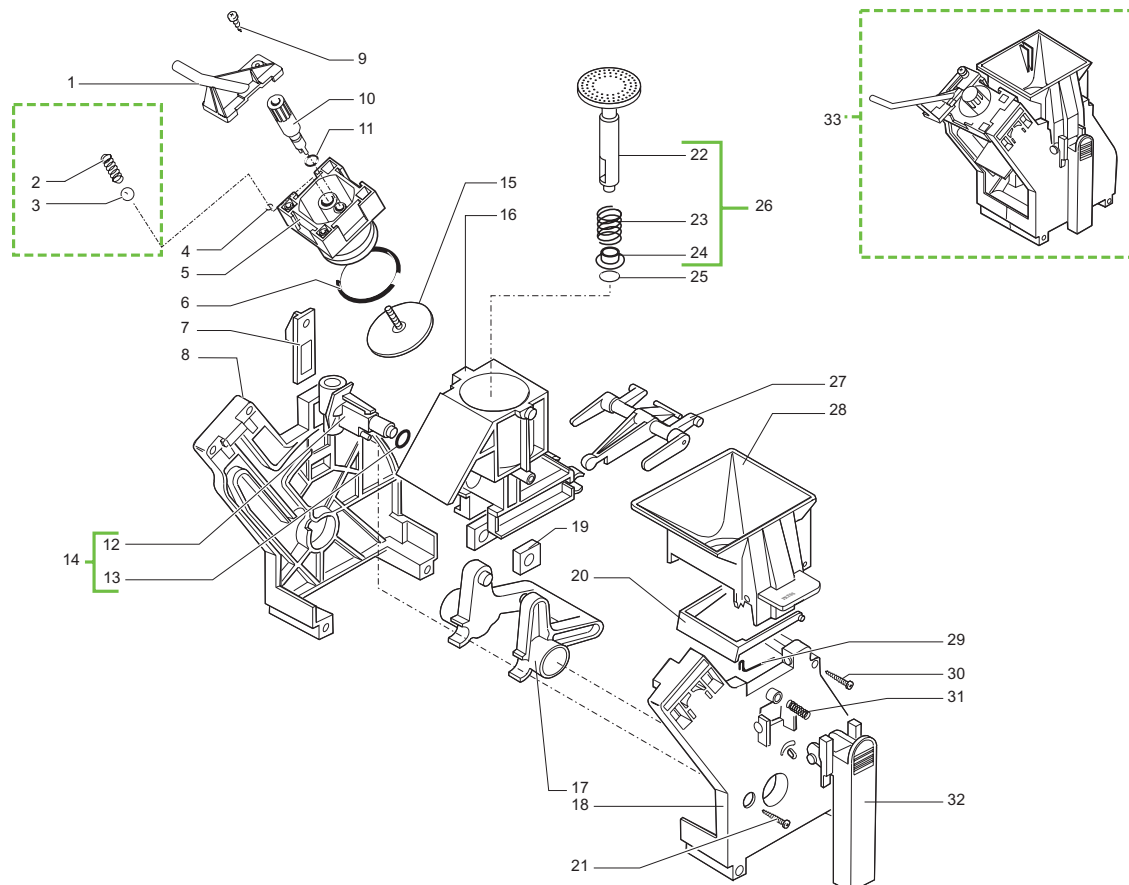


Rif.	Codice	Denominazione	Versioni
84	229452100	Ass. valvola di compensazione e sic.	
85	9070.026.00A	Pompa 230V	
	9070.026.00F	Pompa 120V	
86	0327.A01	Ass. turbina VDE completo di tubi	
	0317.A11	Ass. turbina VDE completo di tubi UL	(USA)
87	0301.056.150	Contenitore cavo alimentaz. VDE grigio	
	0335.008.150	Contenitore cavo alimentaz. UL	(USA)
88	0301.055.150	Coperchio x cont.cavo alimentaz. grigio	
89	U143.003	Panelvit TCB 3,5x16 testa d.8 ZNP	
90	9991.056	Supporto x pompa	
91	U207.004	Rosetta Piana 4,3x16 UNI 6592 ZNP	
92	9972.247	Tubo silicone 5x10	L=2 metri
93	NV99.001	Filtro in aspirazione	
94	9972.022	Tubo silicone 5x8 L.2 metri	
95	9991.084	Raccordo in gomma a 90° ULKA	
96	U110.003	Vite aut.TCB 3,5x9,5 DIN 7981 F NIK	
97	9972.022	Tubo silicone 5x8 L.2 metri	
98	NM02.020	OR 2031 EPDM	
99	0301.A12.00A	Ass. cappuccio + filtro	
100	0327.035.150	Supp. filtro antisturbo	
101	U208.009	Rosetta dent. 8,4x15 UNI 3703 BRU	
102	U302.007	Dado esagonale M8 UNI 5588 ZNP	
103	U140.009	Panelvit TCB 3,0x16 DIN 7505 B ZNP	
104	NE01.120	Cavo Shuko H05 grigio 1mm	
	NE01.114	Cavo Australia H05 grigio 1 mm	
	NE01.116	Cavo USA 3 poli grigio 1 mm	
	NE01.118	Cavo CH H05 grigio 1 mm	
	NE01.112	Cavo alim. Taiwan 3 poli con faston	
105	9979.A73	Ass. tubo teflon 4x2 L=280 mm	
106	147620400	Piedino adesivo quadro	
107	9991.217	Boccola perno caldaia	
108	9161.336.150	Copertura per scheda filtro UL	(USA)
	9161.126.150	Copertura per scheda filtro grigio	(RC)
109	0301.828.00F	Scheda filtraggio superaut. 120V	(USA) (RC)
110	9991.039	Fermacavo UL	(USA)

Rif.	Codice	Denominazione	Versioni
80			
81			
82			
83			
84			
85			
86			
87			
88			
89			
90			
91			
92			
93			
94			
95			
96			
97			
98			
99			
100			
101			
102			
103			
104			
105			
106			
107			
108			
109			
110			



Rif.	Codice	Denominazione	Versioni	Rif.	Codice	Denominazione	Versioni
1	U140.004	Panelvit TCB 3,0x12 DIN 7505 B ZNP		38	0313.003.050	Leva di regolazione nero	
2	9161.048	Asta rasatore		39	U109.015	Vite aut. TCB 2,9x9,5 DIN 7981 C NIK-	
3	9161.076.150	Perno sportello dosatore grigio		40	U201.001	Rosetta piana 3,2x9 DIN 7349 ZNP	
4	9161.074.150	Sportello dosatore grigio		41	9161.403.150	Scala regolaz.dose grigio RAL 7016	
5	9161.382	Isolante per macinacaffè		42	149186150	Supporto nero per macina superiore	
6	U140.004	Panelvit TCB 3,0x12 DIN 7505 B ZNP		43		Particolare non disponibile	vedi pos.48
7	9161.366.150	Supporto per isolante grigio		44	142844550	Copertura macina superiore	
8	0301.866	Connettore ass. 2 poli bobina		45	129931002	Vite Torx T10 TCB 3,5x48	
9	9161.044	Molla elettromagnete dosatore		46	147470763	Perno incremento a vite	
10	U701.003	Anello elastico 7 UNI 7434		47	U201.002	Rosetta piana 10x16 DIN988 ZNP	
11	9161.041	Nucleo elettromagnete dosatore		48	226477700	Kit macine Ital Mill	
12	9161.223.150	Tramoggia compl. x caffè polv. gri		49	149188750	Supporto con anello x macina conica	
13	9161.082	Aggancio in gomma		50	146570950	Ghiera nera regolazione macinatura	
14	9129.A21.00A	Ass. bobina dosatore caffè 230V		51	128610421	Sfera D= 3.2 mm acciaio Inox Aisi	
	9129.A07.00H	Ass. bobina dosatore caffè 240V		52	126770117	Molla x macinacaffè	
	9129.A07.00F	Ass. bobina dosatore caffè 120V		53	9141.080	Supporto motore	
15	NE05.017	Microinterruttore		54	140230400	Ammortizzatore supporto macina conica	
16	9161.072.150	Cursore supporto micro grigio		55	128610521	Sfera d= 5.5 mm Acciaio Inox Aisi 304	
17	9161.073.150	Bilanciere controllo dose grigio		56	NE17.018	Fermacavo adesivo	
18	0301.811	Sensore ass. 2 poli livello					
	0317.829	Sensore ass. 2 poli livello UL	(USA)				
19	U043.004	Vite TCBC M4,0x16 UNI 7687 ZNP					
20	140360200	Anello in feltro x macinacaffè					
21	9991.005	Gommino macinacaffè					
22	9141.003	Distanziale x gommino					
23	U324.006	Dado M4 flangiato base dentellata					
24	9161.365.150	Piastra per macinacaffè grigio					
25	1505.020	Guarnizione macinacaffè					
26	0301.869	Connettore ass. 2 poli macinacaffè					
	0301.868	Connettore ass. 2 poli macinacaffè UL	(USA)				
27	1505.014	Guarnizione dosatore					
28	144320200	Fascietta autobloccante L= 200 mm					
29	1501.R09.00A	Gruppo ricambio motore 230V					
30	NE05.037	Microinterruttore sportello					
31	U140.004	Panelvit TCB 3,0x12 DIN 7505 B ZNP					
32	9161.097.150	Piastrina x fissaggio leva grigio					
33	9161.080.700	Leva di regolazione macinatura nero					
34	126765517	Molla acciaio x sfera D= 5.5 mm					
35	9140.036.00A	Ass. macinacaffè stand. 230V					
	9140.035.00A	Ass. macinacaffè ITA 230V	(AUS)				
	9140.036.00F	Ass. macinacaffè 120V					
36	9991.103	Antivibrante per macinacaffè					
37	9991.005	Gommino macinacaffè					



Rif.	Codice	Denominazione	Versioni
1	9161.367.150	Manicotto uscita caffè grigio	
2	9161.222	Molla conica	
3	9991.168	Sfera in vetro d.5 mm	
4	NM02.013	OR ORM 0080-15 EPDM	
5	9161.193.150	Contropistone x gruppo grigio	
6	NM01.044	OR ORM 0320-40 silicone	
7	9161.067.150	Piastrina x aggancio gruppo grigio	
8	9161.070.150	Piastra posteriore x gruppo grigio	
9	U140.019	Panelvit TCB 3,0x16 DIN 7505 B INO	
10	0701.R05.050	Perno x doccia nero	
	0701.R05.150	Perno x doccia grigio	(AUS)
	NM02.006	OR R5 EPDM	
12	9161.064.150	Manicotto entrata acqua grigio	
13	NM02.007	OR 2025 EPDM	
14	0301.R04.150	Gruppo ricambio manicotto grigio	
15	0301.R18	Gruppo ricambio doccia	(AUS)
	9160.075	Ass. doccia D.35,8 Elfo	
16	9161.195.150	Contenitore compl. x gruppo grigio	
17	9161.066.150	Albero a gomito x gruppo grigio	
18	9161.071.150	Piastra anteriore x gruppo grigio	
19	9161.094.150	Blocchetto forato x gruppo grigio	
20	9161.060.150	Rasatore x gruppo grigio	
21	U140.020	Panelvit TCB 3x18 DIN 7505 B Inox	
22	9161.306.150	Ass. pistone integrale grigio	
23	9161.198	Molla x pistone	
24	9161.191	Boccola x pistone neutro	
25	NM02.018	OR ORM 0090-25 EPDM	
26	9161.343.150	Ass. pistone integrale	
27	9161.065.150	Biella x gruppo grigio	
28	9161.123.150	Tramoggia x gruppo press grigio	
29	9161.046	Molla x rasatore gruppo	
30	U109.026	Vite aut. TCB 3,5x19 DIN 7981 C INO	
31	9161.045	Molla x impugnatura gruppo	
32	9161.069.150	Impugnatura x gruppo grigio	
33	9160.069.150	Gruppo caffè Elfo tipo C redesign	
	9160.077.150	Gruppo caffè Italia tipo C redesign	(AUS)

Rif.	Codice	Denominazione	Versioni
------	--------	---------------	----------