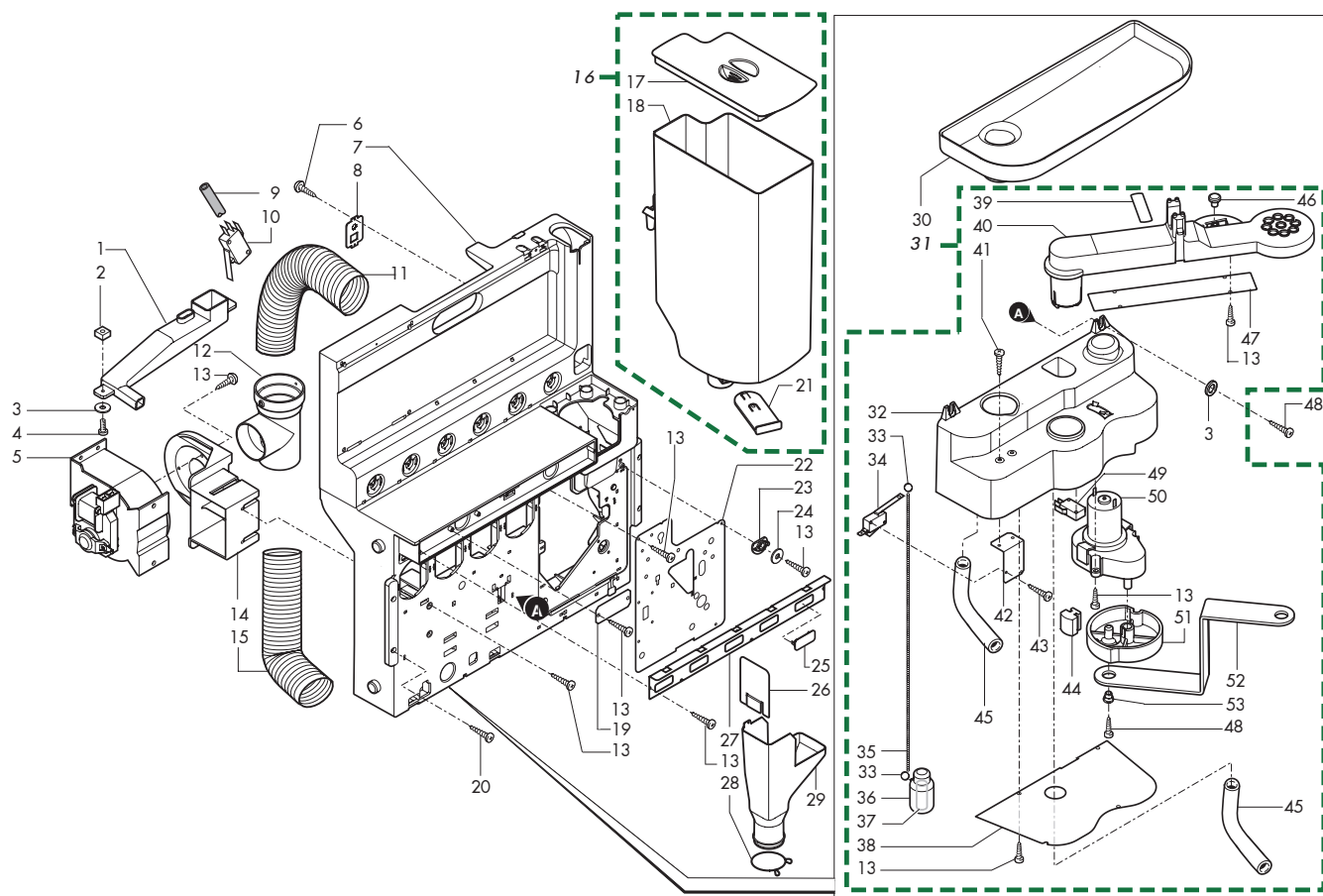


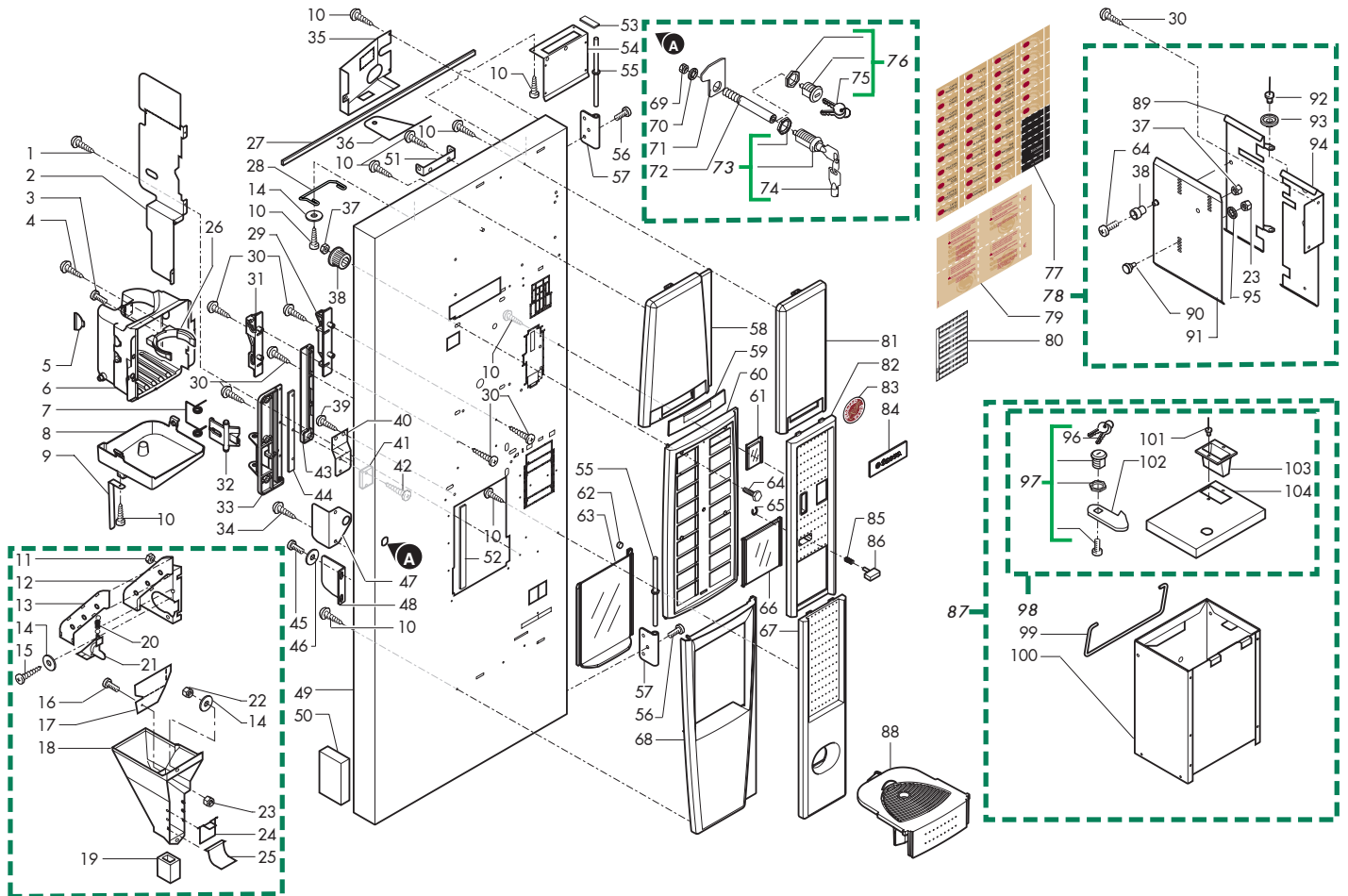
Rif. Codice	Denominazione	Versioni
1	9161.207.150	Supporto x micro rubinetto
2	NE05.062	Microinterruttore c/rotella
3	9111.623	Coperchio x serbatoio air break
4	9111.621	Biella x serbatoio acqua
5	9111.632	Gommino x air break
6	U207.009	Rosetta piana 5,5x15 UNI 6593 ZNP
7	U324.003	Dado M5 flangiato base dentellata
8	11003989	Ass.air break FS400 UL
8	1863.A08	Air break FS400
9	129824602	Vite tcb m4x16 uni 7687 znp
10	0875.207	Perno x borchia d.8
11	NV01.008	Cappuccio x molla vano erogazione
12	NV03.002	"Tappo 3/4 ""Kapro 800R 3/4""
13	U109.016	Vite aut.TCB 3,9x13 DIN 7981 C NIK
14	11001279	Cablaggio micro air break UL
14	1863.642	Cablaggio micro air break
15	9111.508	Galleggiante x vaschetta air break
16	9111.641	Serbatoio air break c/foro
17	U043.015	Vite TCBC M5,0x12 UNI 7687 ZNP
18	1863.015	Supporto air break
19	U203.001	Rosetta Piana 4,3x8 UNI 1749 ZNP
20	U109.011	Vite aut.TCB 3,9x9,5 DIN 7981 C NIK
21	9121.057.00P	Elettrovalvola di sicurezza 24V dc
22	U043.011	Vite TCBC M4,0x12 UNI 7687 ZNP
23	U208.003	Rosetta Dent. 5,3x10 UNI 3703 BRU
24	11001957	Pannello posteriore ispezione
25	11001933	Carcassa FS400 beige met.
26	NV01.002	Piedino D.34 H.35 con Dado M10
27	1602.147	Boccola x biella sportello
28	U109.003	Vite aut.TCB 3,5x9,5 DIN 7981 C NIK
29	U043.014	Vite TCBC M5,0x20 UNI 7687 ZNP
30	9111.763	Perno sicurezza x piastra mont.
31	U109.013	Vite aut.TCB 3,5x13 DIN 7981 C NIK
32	NV01.013	Piedino paracolpi D.20 x H10
33	11003474	Rullo x sportello FS400
34	11003476	Boccola x rullo porta FS400
35	12000780	Vite tspec m4,0x20 uni 7688 znp
36	11000387	Zeppa x copertura carcassa
37	11001934	Coperchio superiore FS400 beige met.
38	1863.034	Canalina sportello superiore
39	NE16.002	Passafilo d.11x20,5xH7
40	1863.038	Staffa sportello superiore
41	0875.113	Boccola x piastrino scorrevole
42	12000031	Secchio Utiliplastic 18262 Kouros 1 rosso
43	11000551	Vasca di fondo
44	U324.004	Dado M6 flangiato base dentellata
45	1863.071	Perno x copertura carcassa

Rif. Codice	Denominazione	Versioni
46	NV01.016	Piedino D.12 x H.2,5
47	NE05.054	Microinterruttore Crouzet F83161.9
48	1863.035.A20	Supporto micro porta
49	NE05.039	Microinterruttore bipolare
50	U116.006	Vite aut. pt TCB 3,5x12 WN 1441 ZNP
51	1863.016.A20	Guida superiore sx piastra
52	1863.017.A20	Guida inferiore sx piastra
53	11001935	Griglia inferiore FS400 beige met.
54	U043.004	Vite TCBC M4,0x16 UNI 7687 ZNP
55	1863.018.A20	Guida superiore dx piastra
56	1863.019.A20	Guida inferiore dx piastra

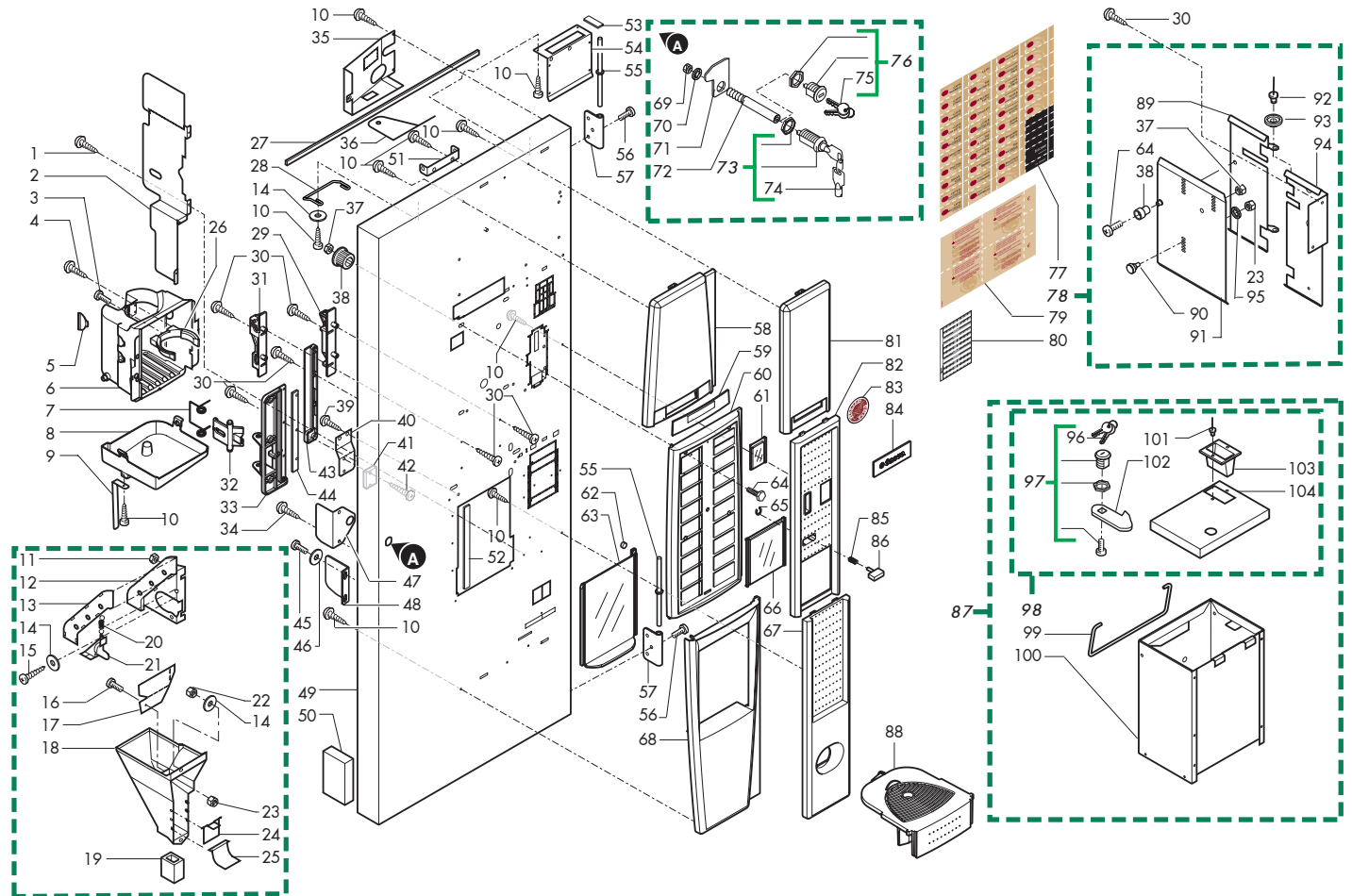


Rif. Codice	Denominazione	Versioni
1	9111.720.050	Collettore scarichi
2	U315.001	Dado quadro M4 UNI 5596 ZNP
3	U207.002	Rosetta piana 4,3x9 uni 6592 znp
4	129825002	Vite TCB M4X20 UNI 7687 ZNP
5	11003905	Ventilatore centrifugo 120V UL
5	9121.198.00A	Ventilatore centrifugo CAP 07
6	U110.003	Vite aut.TCB 3,5x9,5 DIN 7981 F NIK
7	9111.708.A20	Piastra principale
8	9111.766	Piastra connettori macinacaffè
9	1883.004	Guaina di protezione
10	NE05.018	Microinterruttore
11	0862.014	Tubo aspiratore l=290
12	9111.640.060	Raccordo tubo aspirazione
13	U116.006	Vite aut. pt TCB 3,5x12 WN 1441 ZNP
14	9111.732.A20	Supporto aspiratore
15	0862.145	Tubo spiraleto polveri
16	9110.139	Ass. contenitore caffè
17	9111.728	Coperchio contenitore caffè
18	9111.724	Contenitore caffè in grani
19	11000793	Piastrina aspirazione mixer
20	U023.009	Vite TCEI M5,0x30 UNI 5931 8,8 BRU
21	1813.027.A20	Serranda x campana caffè
22	9111.711	Piastra inox espresso
23	9111.717.270	Pomello fissaggio piastra
24	U207.001	Rosetta piana 5,3x10 uni 6592 znp
25	9111.481.060	Tappo canale aspirazione
26	11002131	Carter x vasca mixer
27	9111.712	Piastra inox x mixers
28	0862.112	Anello sacco fondi 8P
29	0862.111.050	Condotto x fondi
30	9111.714.A20	Vasca mixers
31	11003988	Ass.braccio ugelli UL
31	9110.148	Ass. braccio ugelli
32	9111.709.A20	Supporto braccio
33	9111.148	Anello elastico x galleggiante
34	NE05.041	Microinterruttore
35	9111.775	Catenella x galleggiante FS400
36	9111.130	Galleggiante x livello scarico
37	9111.147	Contrappeso x galleggiante
38	9111.722	Piastra supporto braccio
39	NM03.002	OR 2187 NBR
40	9111.710.A20	Braccio girevole
41	129512903	Vite TCB PH-AB 2,9X13 UNI 6954 NIK
42	9111.719	Piastra micro galleggiante
43	U109.003	Vite aut.TCB 3,5x9,5 DIN 7981 C NIK
44	0875.150	Gommino x vano erogazione
45	11001454	Tubo PVC 16x22 L. 180 mm

Rif. Codice	Denominazione	Versioni
46	NV01.009	Gommino paracolpi
47	9111.723	Piastra x braccio
48	U116.002	Vite aut.PT TCB 3,5x16 WN 1441 ZNP
49	NE05.010	Microinterruttore
50	9121.107.00P	Motoriduttore palette Fiber
51	9111.716.A20	Camma braccio
52	9111.715	Biella braccio
53	9111.204	Boccola x molla bilancere palette

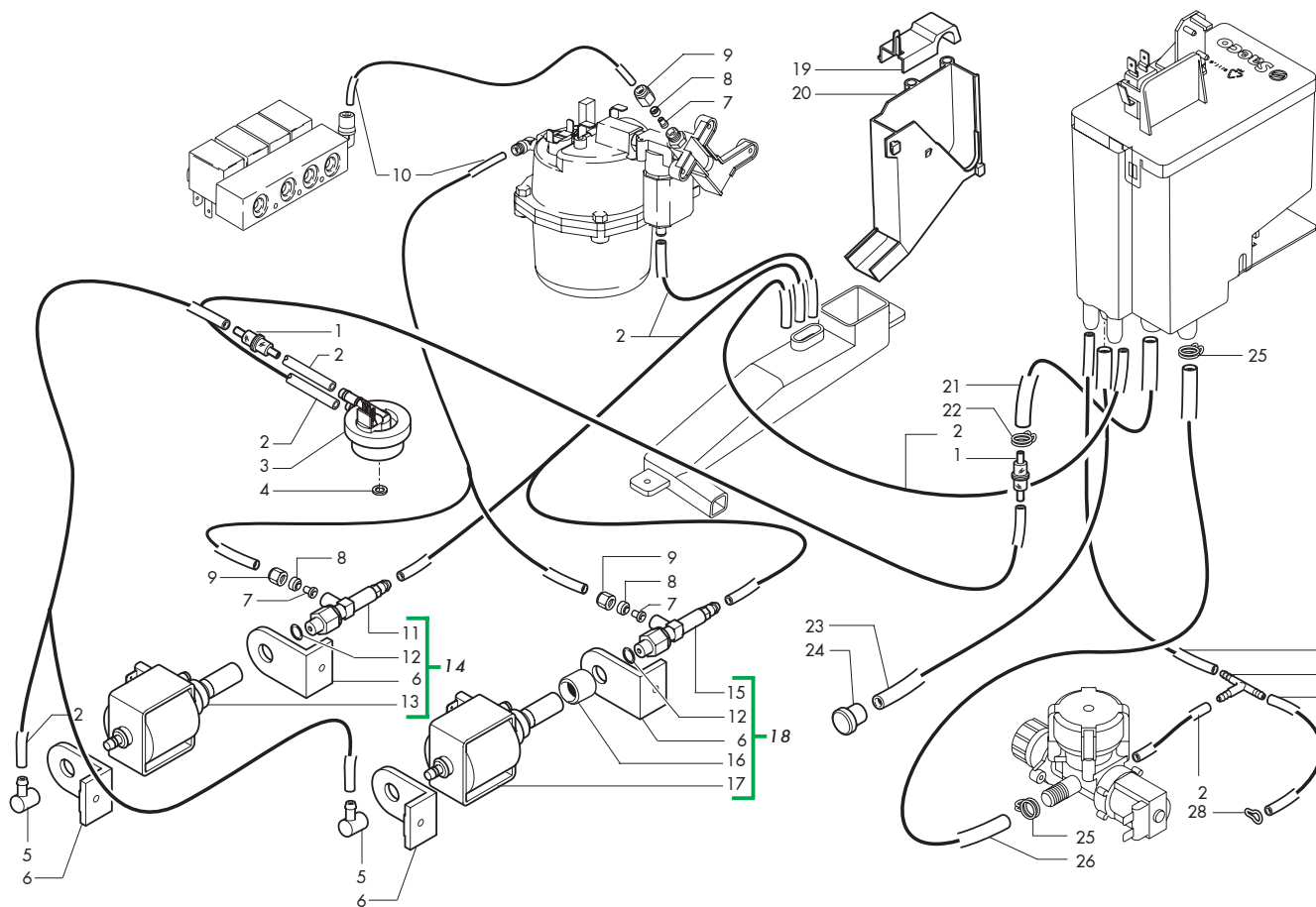
DISTRIBUTORE AUTOMATICO SAECO FS 400
TAVOLA 3 di 14
E018.063.03


Rif. Codice	Denominazione	Versioni	Rif. Codice	Denominazione	Versioni	
1	U110.004	Vite aut.TCB 3,5x6,5 DIN 7981 F NIK	48	11003448	Piastra regolabile x porta FS400	
2	11002386	Carter protezione gettoniera	49	11004683	Ass. lamiera sportello FS400	
3	U019.005	Vite STEI M5,0X10 UNI 5923 ZNP	50	11000390	Distanziale X porta FS400	
4	U109.004	Vite aut.TCB 4,8x9,5 DIN 7981 C NIK	51	0894.185	Squadretta fermo cestello	
5	1863.013	Lente x vano erogazione	52	11000399	Profilo ges26f-a-c0 l=152	
6	1863.012.050	Vano erogazione	53	11003787	Profilo ges26f-a-c0 l=20 mm	
7	9111.373	Molla X fermo vano erogaz.	54	1863.025	Piastra supporto CPU	
8	1863.023.050	Vasca X vano erogazione	55	1863.043	Perno cerniera	
9	1863.024	Staffa X vano erogatore	56	U044.013	Vite TSPC M4,0x12 UNI 7688 ZNP	
10	U110.003	Vite aut.TCB 3,5x9,5 DIN 7981 F NIK	57	11001936	Cerniera FS400 beige met.	
11	U324.003	Dado M5 flangiato base dentellata	58	11001830	Pannello display FS400	fino mat. 9006FS40001662
12	9111.350.050	Canale monete nero	58	11003414	Pannello display rosso perlato	da matr. 9006FS40001663
13	9111.351.050	Coperchio canale monete nero	59	1863.074	Vetrino display	
14	U207.002	Rosetta piana 4,3x9 uni 6592 znp	60	11001835	Pannello tastiera FS400	fino mat. 9006FS40001662
15	U116.005	Vite aut.PT TCB 3,0x8 WN 1441 ZNP	60	11003413	Pannello tastiera rosso perlato	da matr. 9006FS40001663
16	U043.007	Vite TCBC M3,0x8 UNI 7687 ZNP	61	1863.065	Vetrino introduzione monete	
17	9111.615	Piastri x condotto recup. monete	62	9991.093	Magnete D.9,5x1,5	
18	9111.625.050	Condotto recupero monete regolabile	63	11000654	Sportello vano erogazione grigio	
19	9111.671	Distanziale x canale monete	64	U005.015	Vite TE M5,0x30 UNI 5739 ZNP	
20	9111.397	Molla x bacinella/leva recup.mon.	65	U701.003	Anello elastico 7 UNI 7434	
21	9111.352.050	Leva recupero monete nero	66	1863.061	Vetrino istruzioni	
22	U324.006	Dado M4 flangiato base dentellata	67	11001831	Pannello recupero resto FS400	fino mat. 9006FS40001662
23	123160302	Dado M3 alto UNI 5587	67	11003415	Pannello recupero resto rosso perlato	da matr. 9006FS40001663
24	11001739	Portello condotto monete rosso	68	11001834	Pannello vano erogazione FS400	fino mat. 9006FS40001662
25	9111.357.050	Fondo condotto monete nero	68	11003412	Pannello vano erogatore rosso perlato	da matr. 9006FS40001663
26	9111.368.050	Supporto bicchiere variabile nero	69	U302.006	Dado esagonale M10 UNI 5588 ZNP	
27	1863.073	Guarnizione porta FS400	70	U208.008	Rosetta Dent. 10,5x18 UNI 3703 BRU	
28	11002095	Molla x micro coperchio carcassa	71	1863.057	Levetta serratura	
29	1863.033.A20	Supporto distributore bicch.dx	72	0875.338	Perno M10 x serratura	
30	U110.002	Vite aut.TCB 3,5x13 DIN 7981 F ZNP	73	NV02.052	Serratura tubolare 3351 MM 31 90 DX	
31	1863.032.A20	Supporto distributore bicch.sx	74	1482.R02	Chiave x sportello MB D.A. 8P	
32	9111.372.050	Leva fermo vano erogazione nero	75	NV02.242	Chiave di programmaz.Rielda AJ306A	
33	9111.371.050	Supporto dx vano erogaz.nero	76	NV02.229	Serratura Rielda mod.512 + chiave	
34	U109.003	Vite aut.TCB 3,5x9,5 DIN 7981 C NIK	77	15000246	Foglio etichette prodotti FS400 F	(BLX) (CH) (F)
35	1863.026	Carter CPU	77	15000247	Foglio etichette prodotti FS400 I	(CH) (I)
36	1863.079	Squadretta x supporto tubi	77	15000248	Foglio etichette prodotti FS400 D	(CH) (D)
37	U302.001	Dado Esagonale M5 UNI 5588 ZNP	77	15000249	Foglio etichette prodotti FS400 P	(P)
38	9111.307.270	Pomello piastra palette 8P	77	15000250	Foglio etichette prodotti FS400 E	(E)
39	129512503	Vite TCB 2,9X9,5 DIN 7981 NIK	77	15000251	Foglio etichette prodotti FS400 CH	(CH)
40	1863.077	Squadretta supp. reed	77	15000252	Foglio etichette prodotti FS400 NL	(BLX)
41	1863.649	Reed x sportello	77	15000253	Foglio etichette prodotti FS400 UK	(AUS) (GB)
42	U110.011	Vite aut.TCB 2,9x9,5 DIN 7981 F NIK	78	1863.A13	Assieme supp. gettoniera rendiresto	
43	1863.058	Supporto sx vano erogazione	79	15000256	Etichetta istruzioni/monete acc.FS400 F	(BLX) (CH) (F)
44	9111.774	Distanziale x supporto vano bicch.	79	15000257	Etichetta istruzioni/monete acc.FS400 D	(CH) (D)
45	U043.015	Vite TCBC M5,0x12 UNI 7687 ZNP	79	15000258	Etichetta istruzioni/monete acc. FS400 P	(P)
46	U207.001	Rosetta piana 5,3x10 uni 6592 znp	79	15000259	Etichetta istruzioni/monete acc. FS400 E	(E)
47	1863.059	Staffa x serratura	79	15000260	Etichetta istruzioni/monete acc.FS400 CH	(CH)



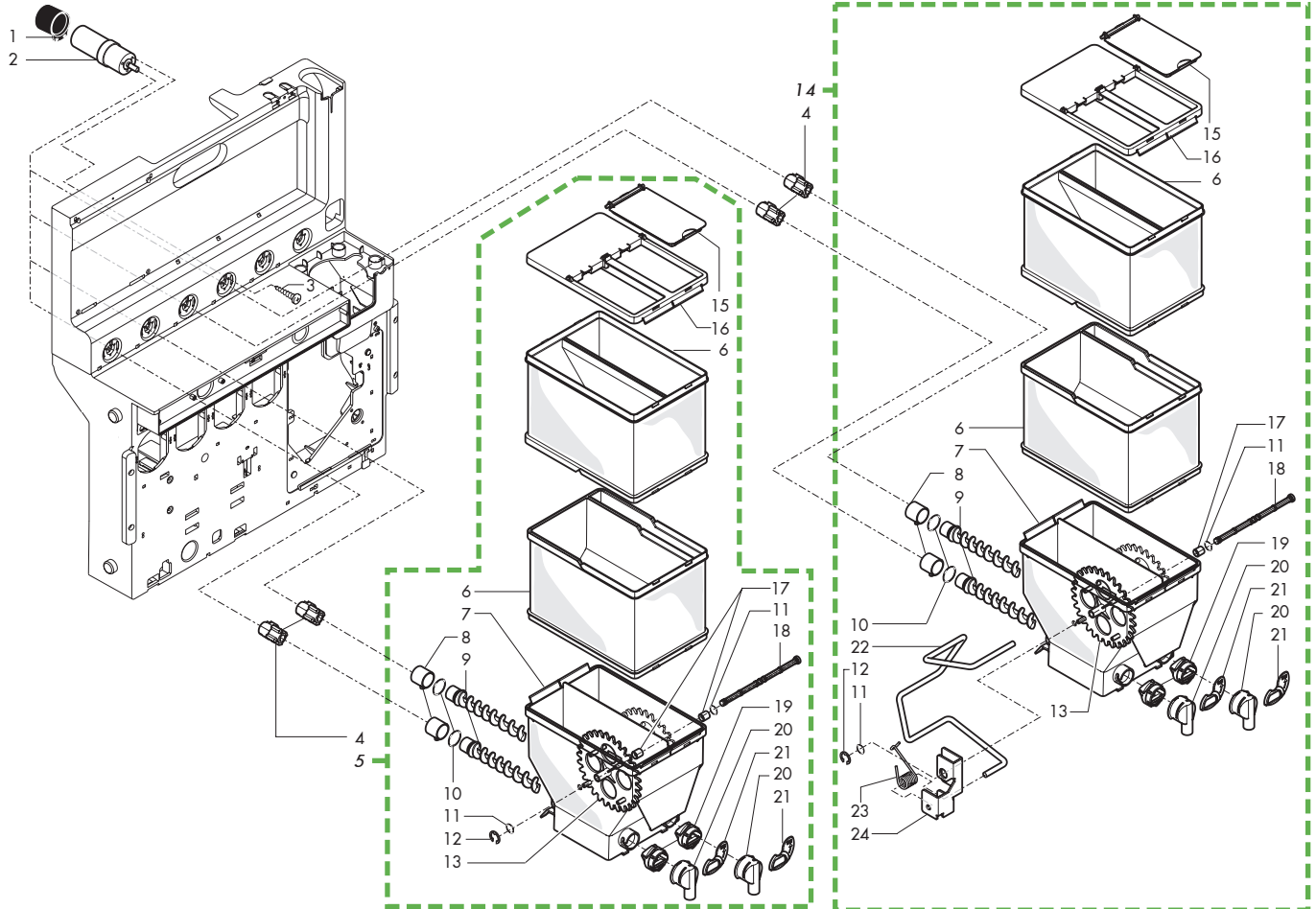
Rif. Codice	Denominazione	Versioni
79	15000261	Etichetta istruzioni/monete acc.FS400 NL
79	15000262	Etichetta istruzioni/monete acc.FS400 UK
79	15000263	Etichetta istruzioni/monete acc.FS400 I
80	0775.989	Adesivi prezzi bianco Euro
81	11001833	Pannello colonna superiore FS400
81	11003417	Pannello colonna superiore rosso perlato
82	11001832	Pannello introduzione monete FS400
82	11003416	Pannello introd. monete rosso perlato
83	15000325	Etichetta adesiva Italian Time d.60mm
84	1863.060	Vetrino logo Saeco
85	9111.355	Molla x pulsante rendiresto
86	11000392	Pulsante recupero monete cromato opaco
87	1863.A16	Assieme cassa monete
88	11001836	Griglia standard FS400
89	0875.365	Supp. monetiera rendiresto (mobile)
90	9111.614	Perno ancoraggio gett. estraibile
91	0875.357	Ass. piastra fissaggio gettoniera
92	NF11.026	Rivetto ad espansione d.3,9x8 all.
93	1602.147	Boccola x biella sportello
94	1863.046	Supporto monetiera
95	U207.003	Rosetta Piana 3,2x7 UNI 6592 ZNP
96	0701.R29	Chiave KA 35
97	NV02.094	Serratura gettoni Viro
98	1863.A15	Ass. coperchio cassa monete
99	0875.271	Maniglia x cassa monete
100	1863.A14	Assieme scatola monete
101	NF11.027	Rivetto ad espansione d.4x7,95 all.
102	11001583	Scarpetta per serratura
103	9111.174.050	Tramoggia monete
104	1863.064	Coperchio cassa monete

Rif. Codice	Denominazione	Versioni
		(BLX)
		(AUS) (GB)
		(CH) (I)
		fino mat. 9006FS40001662
		da matr. 9006FS40001663
		fino mat. 9006FS40001662
		da matr. 9006FS40001663



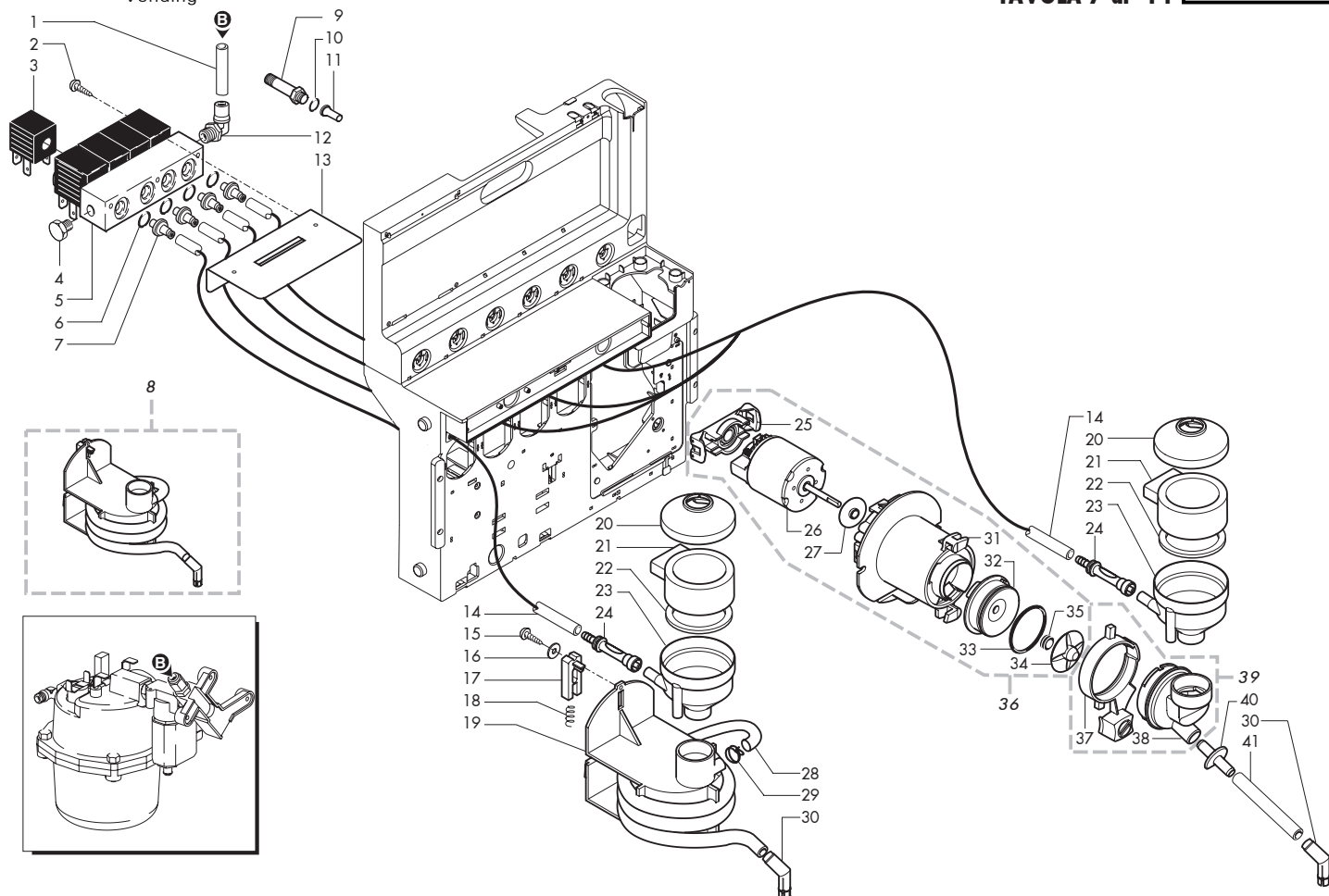
Rif. Codice	Denominazione	Versioni
1	144650300	Filtro in aspiraz. rete 500 (nuovo)
2	9972.022	Tubo silicone 5x8 L.2 metri
3	NV99.099	Turbina Digmesa FHKSC 12 ARNITE OC
4	NF13.006	Anello x perno d.3 quicklock zinc.
5	147920150	Raccordo a 90° in santoprene neutro
6	9991.056	Supporto x pompa
7	9991.009	Boccola interna d.4
8	9991.008	Boccola esterna d.6
9	9991.007	"Dado x raccordo 1/8"
10	9971.015	Tubo teflon 4x6 L.2 metri
11	9079.A28	Ass. valvola sicurezza/non ritorno
12	NM02.020	OR 2031 EPDM
13	9070.042.00A	Pompa Ulka EX5 SD1
13	9070.042.00N	Pompa Ulka EX5 SD1
14	9070.043.00A	Ass. pompa Ulka EX5 SD1 non ritorno
14	9070.043.00N	Ass. pompa Ulka EX5 SD1 non ritorno
15	9079.A39	Ass. valv. sicurez./non ritorno nik.
16	9071.098	Rinforzo x pompa Ulka
17	9070.044.00F	Pompa Ulka EP5 D1
18	9070.045.00F	Ass. pompa Ulka EP5 D1 120V
19	9161.262.060	Copertura canalino raccogliocce
20	9111.597.050	Canalino scarico caffè corto
21	9972.301	Tubo silicone 8x12 L.170 mm
22	NV99.072	Fascetta stringitubo D.11,6/12,3
23	9972.335	Tubo silicone 7X11 L.1240 MM
24	NV03.006	Tappo kapsto LPN 615/010
25	NV99.050	Fascetta stringitubo d.13.3/14.1
26	11001315	Tubo silicone 8x12 L.950MM
27	NV99.004	Raccordo a T MORONI 8026047 D.8
28	9111.141	Molla chiusura tubo scarico

Rif. Codice	Denominazione	Versioni
-------------	---------------	----------

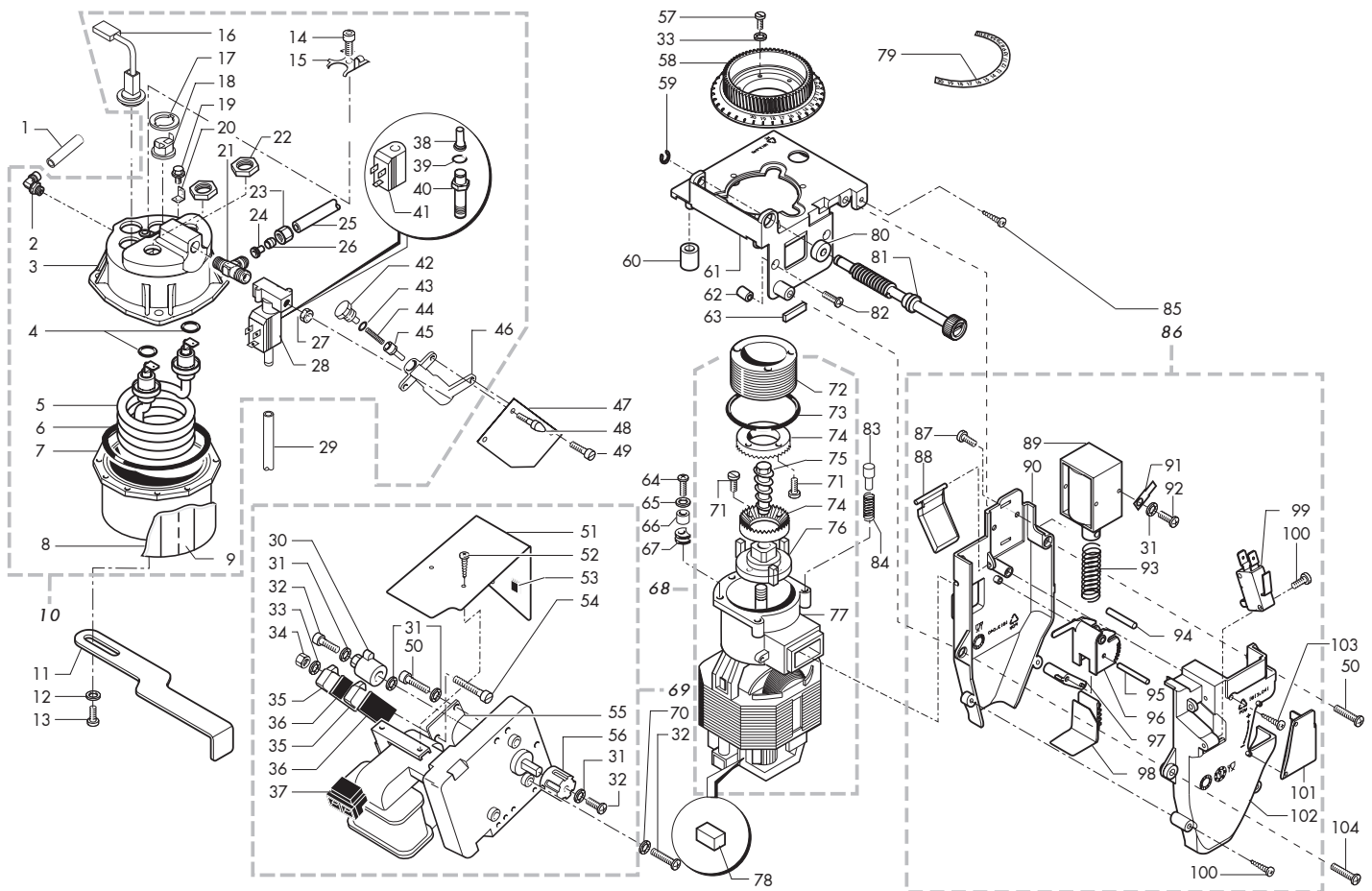


Rif. Codice	Denominazione	Versioni
1	9121.155	Cuffia x motoriduttore
2	9121.106.00P	Motoriduttore zucchero 24V d.c.
3	U116.005	Vite aut.PT TCB 3,0x8 WN 1441 ZNP
4	9111.131	Giunto x motore solubili
5	9110.144	Ass. contenitore doppio
6	9111.681	Prolunga doppia 145
7	9111.680	Base contenitore solubili doppio
8	9111.758.060	Boccola posteriore un solo gancio
9	9111.701	Coclea contenitore doppio
10	NM03.013	OR T 2,3 D 15 NBR
11	NM03.022	Or ORM 0060-10 NBR
12	U701.003	Anello elastico 7 UNI 7434
13	9111.702	Ruota contenitore doppio
14	11001969	Ass.contenitore doppio c/agit 4 MIX
15	9111.683	Coperchio solubili
16	9111.682	Coperchio cont. solubili doppio
17	9111.704	Boccola per ruota
18	9111.703	Perno doppio per ruota
19	9111.630.060	Boccola x serbat. polveri c/agganci
20	9111.629.060	Bocchetta x tramoggia x agganci
21	9111.338.270	Paratia chiusura bocchetta arancio
22	9111.736	Filo agitatore
23	9111.731	Molla agitatore
24	9111.735	Piastrina x agitatore

Rif. Codice	Denominazione	Versioni
-------------	---------------	----------

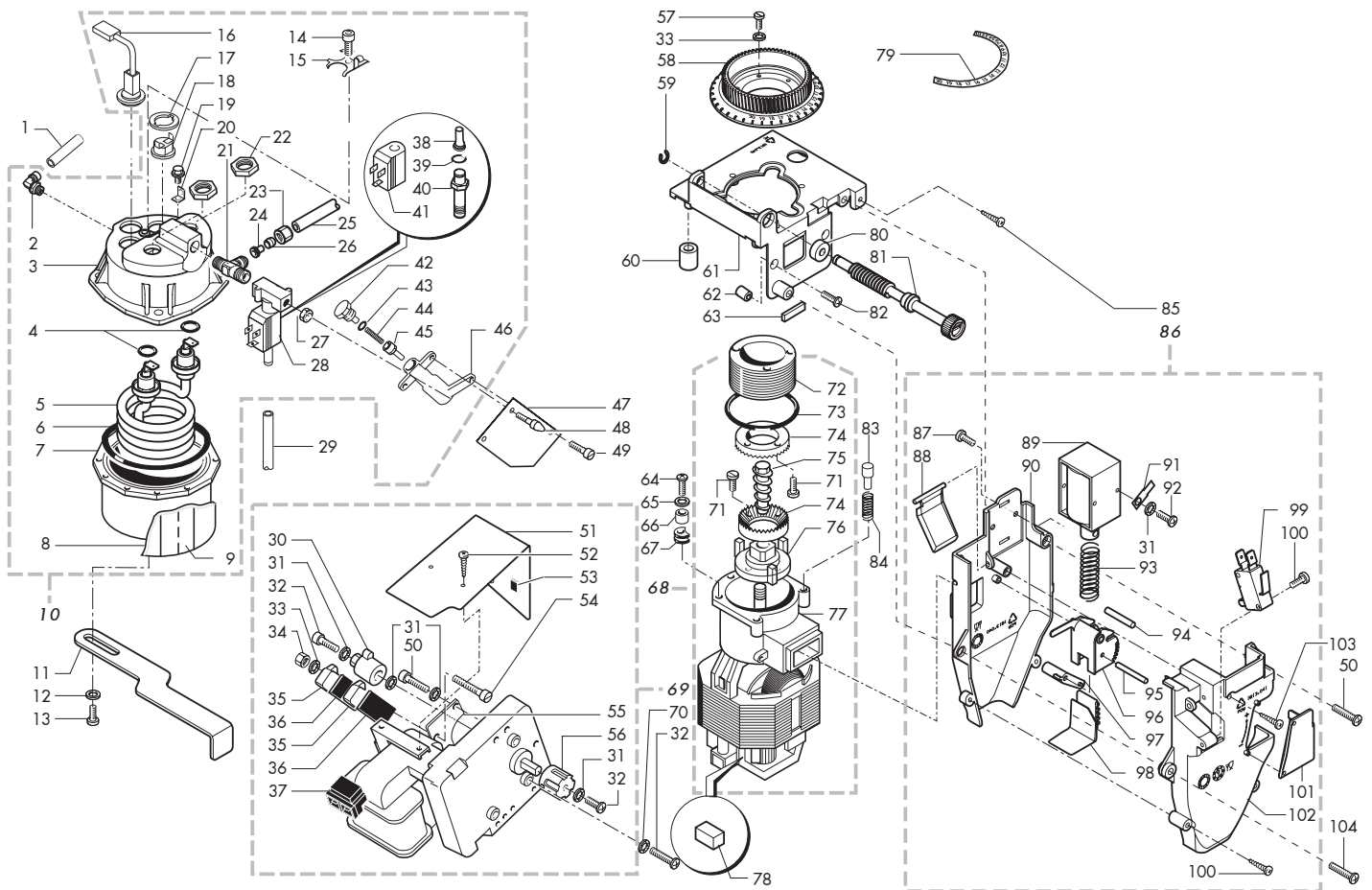


Rif. Codice	Denominazione	Versioni	Rif. Codice	Denominazione	Versioni
1	9971.015	Tubo teflon 4x6 L.2 metri			
2	129516803	Vite TCB 3,5X19 DIN 7981 NIK			
3	0862.R07	Bobina x MM 3 vie 24V DC M249			
4	NR07.040	Tappi in ottone 1/8 gas conico			
5	9121.156.00P	Bloccetto 4 elettrovalvole dc			
6	NM01.004	OR 2025 silicone			
7	9991.006	Raccordo portagomma			
8	1863.A10	Ass.mixer a spirale FS400			
9	0875.R09	Canotto			
10	0875.R10	Or x canotto			
11	0875.R11	Nucleo con molla			
12	NR10.014	"Raccordo 1/8" D.6 orientabile"			
13	9111.713	Piastra elettrovalvole			
14	9972.022	Tubo silicone 5x8 L.2 metri			
15	U116.005	Vite aut.PT TCB 3,0x8 WN 1441 ZNP			
16	U207.004	Rosetta Piana 4,3x16 UNI 6592 ZNP			
17	9111.209.060	Cursore x fissaggio mix a spirale			
18	9111.211	Molla x cursore miscelatore			
19	9111.643.060	Miscelatore the x tubo 11 mm			
20	9111.620.060	Coperchio x imbuto di miscelatore			
21	9111.010.060	Coperchio x imbuto marron			
22	9111.011.060	Guarnizione x imbuto marron			
23	9111.009.060	Imbuto x polveri marron			
24	1863.A07	Ass. ugello espresso			
25	9111.771.270	Agg.motore arancio RAL2004 mixer'05			
26	9121.248.00P	Motore mixer '05 24V DC			
27	9111.773.060	Anello protezione motore mixer'05			
28	9972.320	Tubo silicone marrone 7x11 L.2000 mm			
29	NV99.087	Fascetta stringitubo D=11/11,6			
30	9111.349	Ugello erogazione gomito			
31	9111.769.150	Flangia mixer '05			
32	9111.770.060	Copertura flangia mixer '05			
33	NM03.012	OR ORM 0320-25 NBR			
34	9111.772.060	Ventolina a disco mixer '05			
35	NM05.015	V-ring mixer '05			
36	9110.160.06P	Ass.mixer '05 24V DC			
37	9111.230.270	Ghiera bloccaggio mixer arancio RAL			
38	9111.227.060	Corpo mixer			
39	9110.027.060	Ass.corpo mix			
40	9111.232.060	Manicotto portatubo Standard			
40	9111.233.060	Manicotto portatubo decaffeinato	solo decaffeinato		
41	9972.057	Tubo silicone marron 5x8 L.2000 mm			



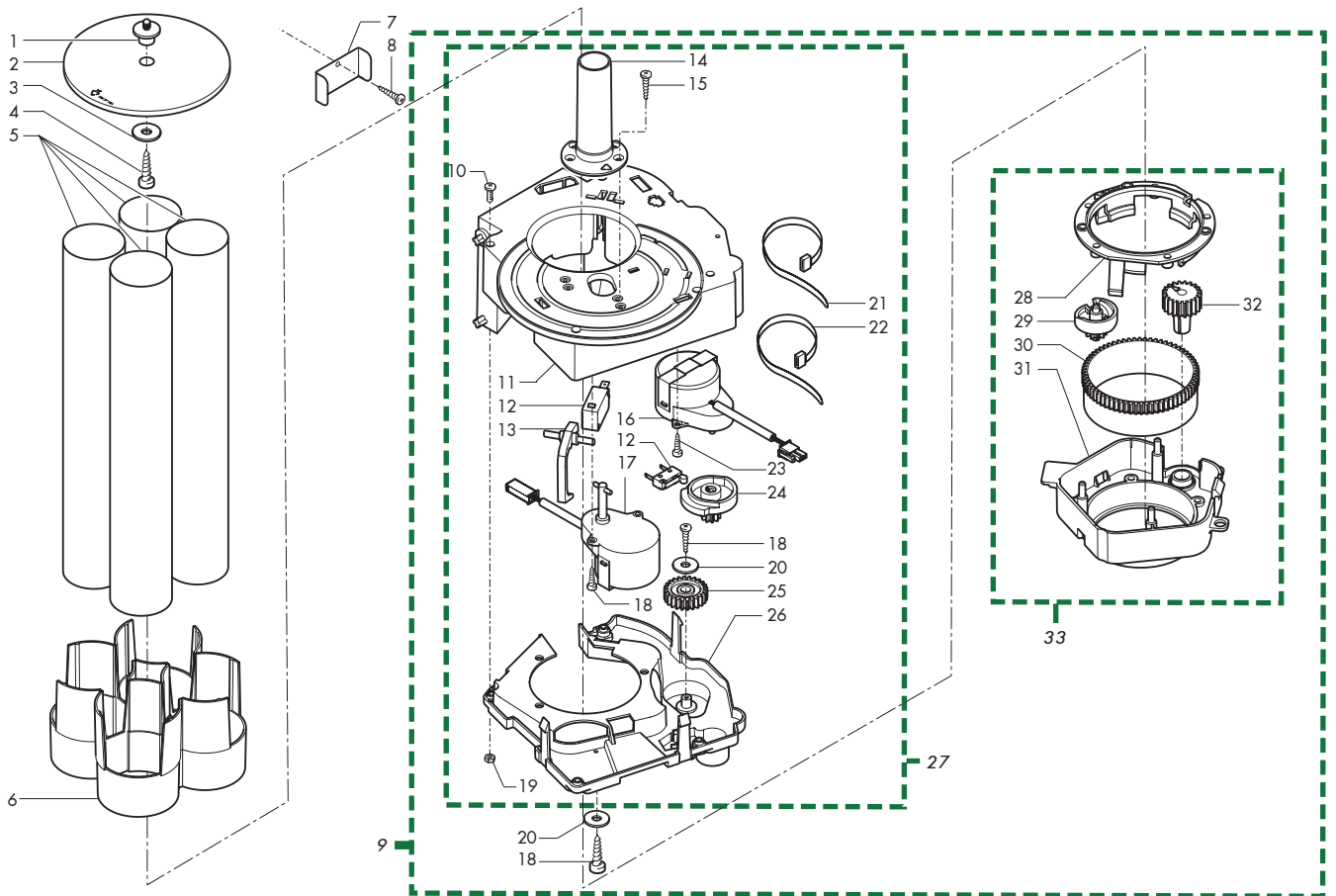
Rif. Codice	Denominazione	Versioni	
1	9971.015	Tubo teflon 4x6 L.2 metri	
2	NR10.014	"Raccordo 1/8" D.6 orientabile"	
3	11000395	Corpo superiore M6 new	solo UL
3	11002259	Corpo superiore m6 new nichelato	solo UL
4	11000972	Or 3050 FKM 80 FD peroxidica	solo UL
5	11003355	Res.cald.120V 1000W	solo UL
5	9011.255.00A	Resistenza caldaia	solo UL
6	NM04.010	OR ORM 0730-40 VITON 75 FDA	solo UL
7	9011.224	Corpo inferiore M6 vending	solo UL
7	9011.226	Corpo inferiore M6 vending NIK.	solo UL
8	9011.254	Isolante caldaia ottone	solo UL
9	9991.161	Nastro caldaia acqua e vapore	solo UL
10	11002023	Ass. nuova caldaia FS 400 230V	solo UL
10	11003769	Ass.caldaia Cristallo400 120V	solo UL
11	9111.610	Staffa x caldaia	solo UL
12	U207.001	Rosetta piana 5,3x10 uni 6592 znp	solo UL
13	U043.021	Vite TCBC M5,0x8 UNI 7687 ZNP	solo UL
14	U043.012	Vite TCBC M4,0x6 UNI 7687 ZNP	solo UL
15	226830200	Molla ferma 3 termostati+termofusib	solo UL
16	11000090	Assieme sensore x FS400	solo UL
16	11003810	Ass. sensore Cristallo400 120V	solo UL
17	9991.085	Rondella fermatermostati	solo UL
18	NE09.021	Termostato 150°NC faston 90°	solo UL
19	U023.020	Vite TCEI M6x20 UNI 5931 8.8 ZIN	solo UL
20	NE15.031	Linguetta maschio piana 6,3D.6,3	solo UL
21	9991.211	Raccordo a T x caldaia	solo UL
21	9991.213	Raccordo a T x caldaia NIK	solo UL
22	9991.029	Dado per resistenza	solo UL
23	9991.007	"Dado x raccordo 1/8"	solo UL
24	9991.009	Boccola interna d.4	solo UL
24	9991.129	Boccola interna Ø4 in ott. DORECO	solo UL
25	9971.051	Tubo teflon 4x6 L. 250 mm	solo UL
26	9991.008	Boccola esterna d.6	solo UL
27	9991.035	"Dado 1/8" H 4,5"	solo UL
28	9121.145.00P	"Elettrovalvola ""MM"" 3 vie DC"	solo UL
29	9972.022	Tubo silicone 5x8 L.2 metri	solo UL
30	9991.012.050	Camma x motoriduttore nera	solo UL
31	128310404	Rosetta UNI 8842 A4 brunita	solo UL
32	129824002	Vite TCB M4X10 UNI 7687 ZNP	solo UL
33	U208.002	Rosetta dent. 3,3x6,9 UNI 3703 BRU	solo UL
34	U302.002	Dado Esagonale M3 UNI 5588 ZNP	solo UL
35	NE05.066	Microinterruttore Crouzet	solo UL
36	9991.014	Cartoncino x microinterruttori	solo UL
37	9121.008.00A	Motoriduttore pacco 30 230/240V	solo UL
37	9121.008.00F	Motoriduttore pacco 30 120V	solo UL
37	9121.008.00N	Motoriduttore pacco 30 220V 60Hz	solo UL
38	0862.R16	Ass. nucleo mob. D.9. spec. molla dura	solo UL

Rif. Codice	Denominazione	Versioni	
39	0862.R17	ORM 0-100 10x1,5 NBR sopra bobina	solo UL
40	0862.R15	"Ass. canotto 3/2 vie ""E"" or. sup. D.1.7"	solo UL
41	0862.R07	Bobina x MM 3 vie 24V DC M249	solo UL
42	9991.212	Raccordo supporto caldaia	solo UL
42	9991.214	Raccordo supporto caldaia NIK	solo UL
43	140321462	OR 2018 in silicone	solo UL
44	126765317	Molla ac.x pist.cald.Magic 9011.007	solo UL
45	9019.A01	Assieme spillo	solo UL
45	9019.A20	Ass. spillo in ottone DORECO	solo UL
46	9161.213	Supporto caldaia teflonato	solo UL
46	9161.271	Supporto caldaia teflon ot.DORECO	solo UL
47	9111.473	Isolante x supporto caldaia	solo UL
48	9011.005	Perno x caldaia	solo UL
49	U044.013	Vite TSPC M4,0x12 UNI 7688 ZNP	solo UL
50	129825502	Vite TCB M4X25 UNI 7687 ZNP	solo UL
51	11004265	Squadretta riparo motoriduttore bei	solo UL
52	129511903	Vite TCB 2,9x6,4 DIN 7981 BZ NIK	solo UL
53	NV01.007	Piedino adesivo	solo UL
54	U034.001	Vite TCI M3,0x30 UNI 6107 ZNP	solo UL
55	9991.015	Piastrina x microinterruttori	solo UL
56	9991.013	Giunto x motoriduttore	solo UL
57	U043.007	Vite TCBC M3,0x8 UNI 7687 ZNP	solo UL
58	1813.103.A20	Ghiera di regolazione macine	solo UL
59	U701.011	Anello elastico 5 uni 7434	solo UL
60	1813.046.050	Gommino supporto macinino	solo UL
61	1813.045.A20	Supporto macinino	solo UL
62	1813.097.A20	Distanziale x macinacaffè H=11	solo UL
63	1813.177	Guarnizione supporto macinino	solo UL
64	U043.004	Vite TCBC M4,0x16 UNI 7687 ZNP	solo UL
65	U203.001	Rosetta Piana 4,3x8 UNI 1749 ZNP	solo UL
66	9141.003	Distanziale x gommino	solo UL
67	9991.005	Gommino macinacaffè	solo UL
68	9140.001.00A	Ass. motore macinacaffè 220/230V	solo UL
68	9140.001.00F	Ass. motore macinacaffè 120V	solo UL
69	11003768	Ass. motoriduttore Cristallo400 120V	solo UL
69	11005172	Ass. motoriduttore Cristallo400 220/60	solo UL
69	9120.060.00A	Ass. motoriduttore x DA 230V FS400	solo UL
70	U207.002	Rosetta piana 4,3x9 uni 6592 znp	solo UL
71	129761402	Vite TC M3x8 UNI 6107 ZNP	solo UL
72	9141.008	Vite di regolazione manopola	solo UL
73	140321560	OR 3187 IN NBR	solo UL
74	9141.081	Macina piana D.43 TIN	solo UL
75	9141.001	Vite di incremento	solo UL
76	9141.007	Ventolina	solo UL
77	9140.002.00A	Ass. motore con calotta 230V	solo UL
77	9140.002.00F	Ass. motore con calotta 120V	solo UL
78	0701.R34	Spazzola x motore macinacaffè	solo UL

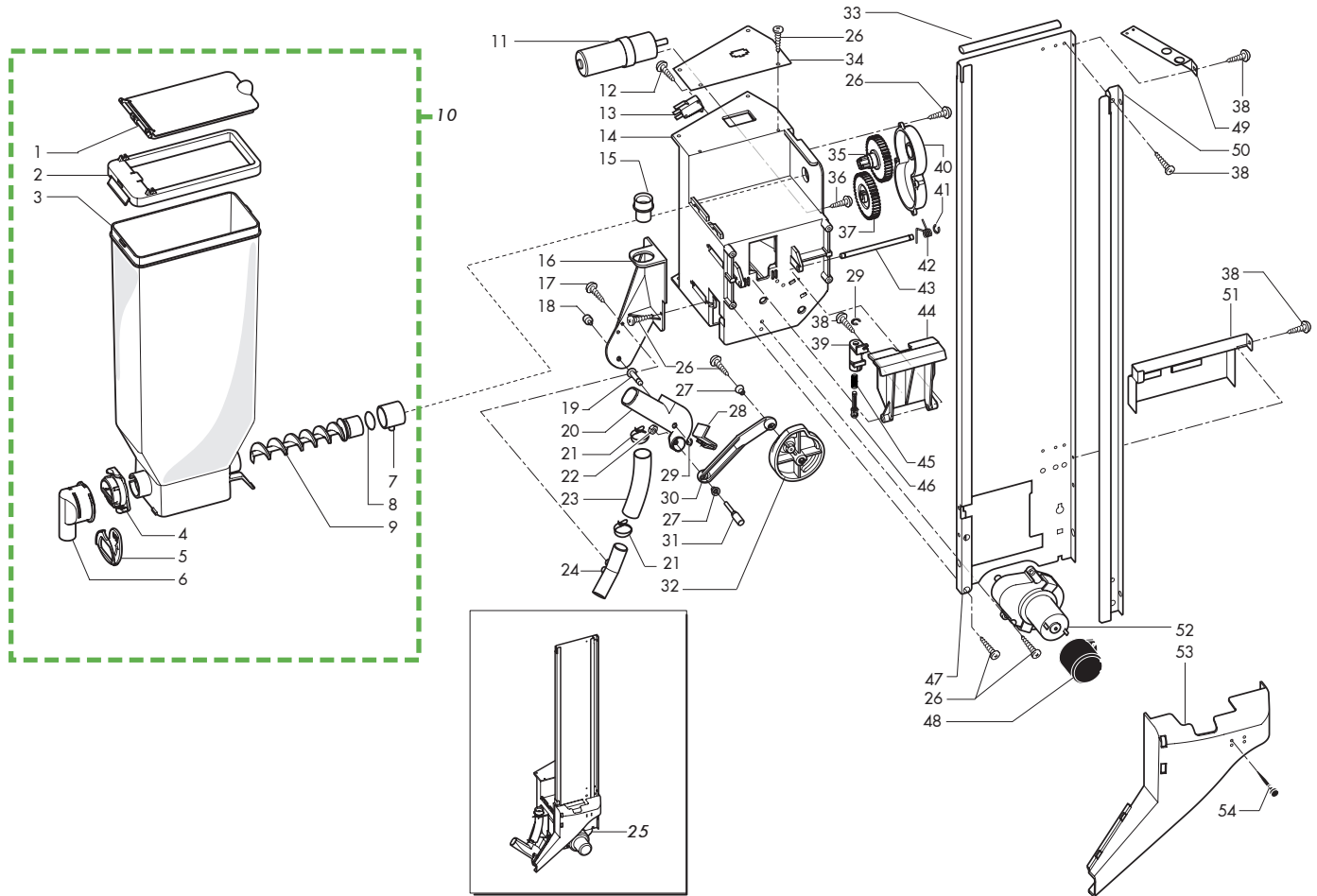


Rif. Codice	Denominazione	Versioni
79	15000422	Etichetta graduazione macinata
80	1813.159	Gommino antivibrazione
81	1813.104.A20	Vite regolazione macinino
82	U044.022	Vite TSPC M4,0x25 UNI 7688 ZNP
83	9141.005	Perno manopola
84	126769118	Molla x perno ferma manopola (H=19)
85	U116.006	Vite aut. pt TCB 3,5x12 WN 1441 ZNP
86	1813.A10.A2A	Ass. dosatore 6-11 gr.
86	1813.A10.A2F	Ass. dosatore 6-11 gr. 120V UL
86	1813.A10.A2N	Ass. dosatore 6-11 gr. 220V 60HZ
87	129851921	Vite TSP M3X6 UNI 7688 Inox
88	1813.042.A20	Paletta dosatore
89	9121.235.00A	Elettrom. per dosatore con nucleo
89	9121.235.00F	Elettrom. x dosat.c/nucleo 120V 60HZ
89	9121.235.00N	Elettrom. x dosat.c/nucleo 220V 60HZ
90	1813.040.A20	Guscio dosatore
91	NE15.003	Linguetta maschio piana 6,3D 5,2
92	U043.020	Vite TCBC M3,0x6 UNI 7687 ZNP
93	1813.127	Molla x elettromagnete dosatore
94	1813.092	Perno elettromagnete
95	1813.091	Perno x regolatore dosatore
96	1813.043.A20	Regolatore dosatore
97	1813.078.A20	Leva regolazione
98	1813.044.A20	Paletta x regolatore
99	NE05.062	Microinterruttore c/rotella
100	U116.004	Vite aut. PT TCB 3,0x16 WN 1441 ZNP
101	1813.191.A20	Copertura dosatore
102	1813.041.A20	Guscio esterno dosatore
103	129514003	Vite TCB 2,9x22,2 DIN 7981 NIK
104	U043.011	Vite TCBC M4,0x12 UNI 7687 ZNP

Rif. Codice	Denominazione	Versioni
-------------	---------------	----------

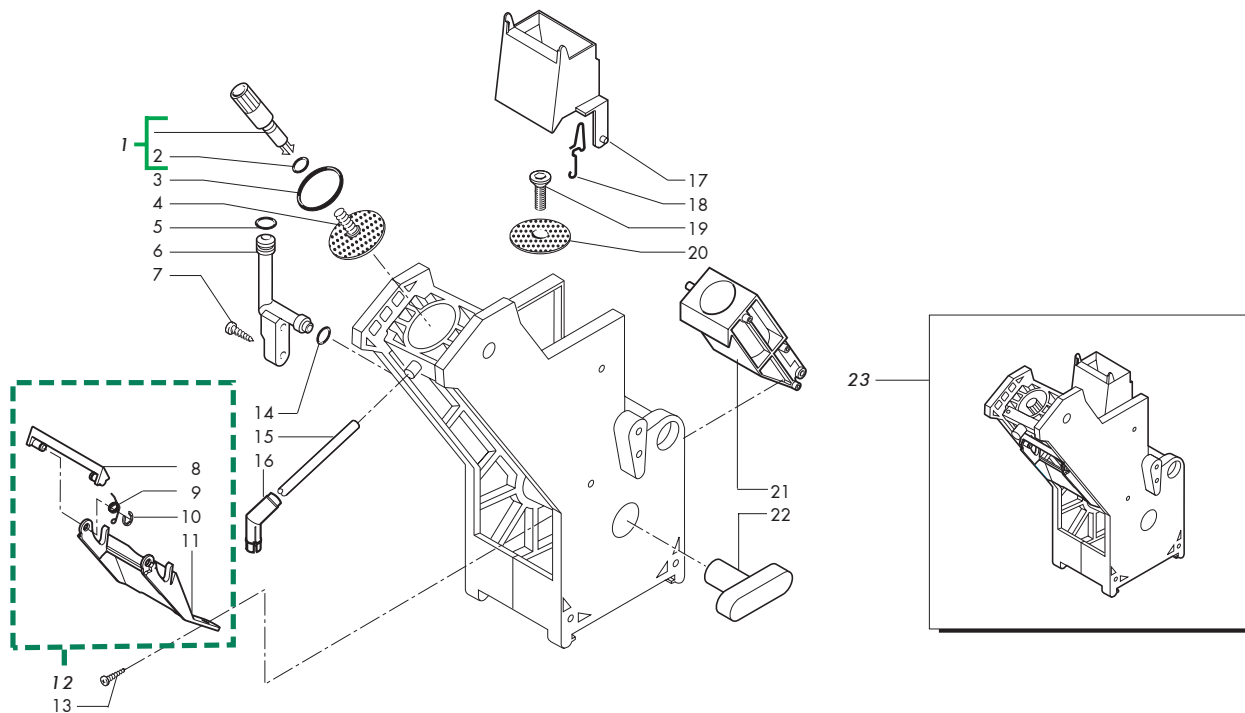


Rif. Codice	Denominazione	Versioni	Rif. Codice	Denominazione	Versioni
1	1863.080	Perno centraggio tubi			
2	1813.161.A20	Coperchio serbatoio bicchieri			
3	U207.004	Rosetta Piana 4,3x16 UNI 6592 ZNP			
4	129824002	Vite TCB M4X10 UNI 7687 ZNP			
5	1863.054	Tubo bicchieri			
6	11000976	Serbatoio bicchieri unificato			
7	1813.162	Squadretta fermo dispenser			
8	U110.004	Vite aut.TCB 3,5x6,5 DIN 7981 F NIK			
9	11003902	Ass.distributore bicchieri FS400 120V UL			
9	9110.140.A2A	Ass.distributore bicchieri FS400			
10	U034.001	Vite TCI M3,0x30 UNI 6107 ZNP			
11	11000785	Corpo superiore distributore bicchieri			
12	NE05.065	Microinterruttore CHERRY D419Q1A			
13	1813.067.A20	Leva presenza bicchieri			
14	11000642	Canotto per cestello bicchieri			
15	U142.008	Panelvit TSP 3,5x12 DIN 7505 A ZNP			
16	9121.226.00A	Motore SAIA UDS 5 RPM 220V			
16	9121.226.00F	Motore Saia UDS 5 RPM 120V 60HZ			
17	11000391	Motore SAIA UDS1ND5M75CAN2WZ239			
17	11000481	Motore Saia colonna bicch.perno D6 120V			
18	U116.005	Vite aut.PT TCB 3,0x8 WN 1441 ZNP			
19	U324.005	Dado M3 flangiato base dentellata			
20	U201.001	Rosetta piana 3,2x9 DIN 7349 ZNP			
21	NF11.002	Fascetta rta art.5203			
22	144320200	Fascetta autobl.MOD.T18L ULL=200MM			
23	U109.005	Vite aut.TCB 3,5x16 DIN 7981 C NIK			
24	1863.066.A20	Camma sgancio bicchieri			
25	1813.068.A20	Ruota dentata folle			
26	1813.062.A20	Corpo inferiore distrib.bicchieri			
27	11003955	Ass.corpo distrib.bicchieri FS400 UL			
27	9110.151.A2A	Ass. corpo distrib.bicchieri FS400			
28	1813.070.A20	Anello bloccaggio chiocciolo			
29	1813.072.A20	Chiocciola x bicchieri			
30	1813.073.A20	Ruota dentata x chiocciolo			
31	1813.071.A20	Supporto chiocciolo			
32	1813.074.A20	Ruota dentata moviment.manuale			
33	1813.069.A20	Ass. supporto chiocciolo			



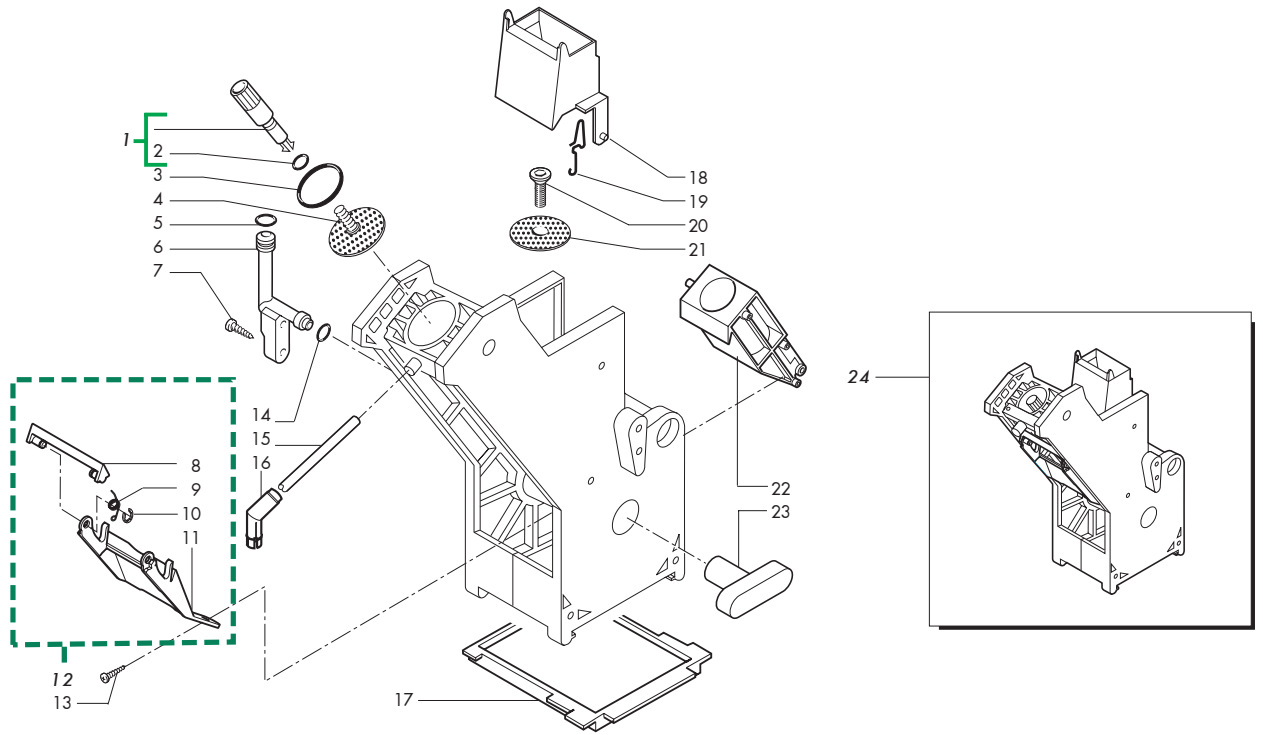
Rif. Codice	Denominazione	Versioni
1	9111.683	Coperchio solubili
2	9111.696	Coperchio contenitore zucchero
3	9111.685	Contenitore zucchero
4	9111.630.060	Boccola x serbat. polveri c/agganci
5	9111.338.270	Paratia chiusura bocchetta arancio
6	9111.629.060	Bocchetta x tramoggia x agganci
7	9111.758.060	Boccola posteriore un solo gancio
8	NM03.013	OR T 2,3 D 15 NBR
9	9111.726	Coclea contenitore zucchero
10	9110.137	Ass. contenitore zucchero
11	9121.106.00P	Motoriduttore zucchero 24V d.c.
12	U110.007	Vite aut.TCB 2,9x16 DIN 7981 F NIK
13	NE05.002	Microinterruttore x motoriduttore
14	9111.684.A20	Supporto palettiera
15	9111.699	Bocchetta tubo zucchero
16	9111.686.A20	Supporto basculina zucchero
17	U110.003	Vite aut.TCB 3,5x9,5 DIN 7981 F NIK
18	11000388	Pomello M3 basculina zucchero
19	11000389	Perno zigrinato basculina zucchero
20	9111.690	Basculina zucchero
21	9111.553	Molla autoserrante x tubo D. 22
22	123160302	Dado M3 alto UNI 5587
23	9111.700	Tubo zucchero
24	9111.697	Raccordo tubo zucchero
25	11004629	Ass.distrib.palette/zucchero 120V UL
25	9110.138	Ass. distrib. palette/zucchero
26	U116.006	Vite aut. pt TCB 3,5x12 WN 1441 ZNP
27	9111.705	Perno sferico
28	9111.727	Paratia basculina zucchero
29	U701.011	Anello elastico 5 uni 7434
30	9111.691	Biella distributore zucchero
31	11004295	Pomello bloccaggio biella tubo zucch.
32	9111.688.A20	Camma distributore zucchero
33	9111.668	Contrappeso palette D.10
33	9111.669	Contrappeso palette D.10L. 103 mm
34	9111.707	Piastra rinforzo palettiera
35	9111.694	Giunto con ingranaggio
36	U116.005	Vite aut.PT TCB 3,0x8 WN 1441 ZNP
37	9111.695	Ingranaggio Z40
38	U110.004	Vite aut.TCB 3,5x6,5 DIN 7981 F NIK
39	9111.737	Supporto puntale
40	9111.687.A20	Coperchio ingranaggi
41	U701.006	Anello elastico 3,2
42	9111.730	Molla espulsore palette
43	9111.376	Perno x espulsore palette
44	9111.375.050	Espulsore palette nero
45	9111.729	Molla puntale

Rif. Codice	Denominazione	Versioni
46	11002209	Puntale
47	9111.692	Guida palette
48	9121.155	Cuffia x motoriduttore
49	9111.706	Staffa guida palette
50	9111.693	Guida palette regolabile
51	9111.739	Carter espulsione palette
52	9121.107.00P	Motoriduttore palette Fiber
53	9111.698.A20	Scivolo palette
54	9161.082	Aggancio in gomma
		solo pal. 90

7 Grammi


Rif. Codice	Denominazione	Versioni
1	9169.A14.060	Ass. perno x doccia completo marrone
2	NM02.006	OR R5 EPDM
3	140322061	OR 4112 in EPDM
4	324000100	Doccia ac.inox d=34 c/vite x gruppo
5	140320461	Or metrico 0080-20 in termoil
6	0701.R04.060	Raccordo di collegamento marron
7	129512921	Vite TCB 2,9x12,7 DIN 7981 Inox
8	9111.537.060	Raschiatore gruppo caffè marrone
9	9111.520	Molla x raschiatore sezione 0.6
10	U701.006	Anello elastico 3,2
11	9111.539.060	Forcella per raschiatore
12	9110.067.060	Ass. raschiatore x SG500/700
13	U110.013	Vite aut.TCB 3,9x6,5 DIN 7981 F NIK
14	140321462	OR 2018 in silicone
15	9972.057	Tubo silicone marron 5x8 L.2000 mm
16	9111.349	Ugello erogazione gomito
17	0701.R09.060	Tramoggia marron
18	9161.425	Molla x tramoggia
19	129851921	Vite TSP M3X6 UNI 7688 Inox
20	324000200	Doccia ac.inox d=34 x gruppo
21	0701.R13	Ass. contenitore caffè x gruppo mar
22	9161.021.060	Chiave x gruppo caffè marron
23	9160.078.060	Gruppo caffè c/rasatore 7gr.

Rif. Codice	Denominazione	Versioni
-------------	---------------	----------



Rif. Codice	Denominazione	Versioni	Rif. Codice	Denominazione	Versioni
1	9169.A14.150	Ass. perno x doccia completo grigio			
2	NM02.006	OR R5 EPDM			
3	NM01.044	OR ORM 0320-40 silicone			
4	9161.036	Doccia superiore x gruppo			
5	140320461	Or metrico 0080-20 in termoil			
6	0701.R04.150	Raccordo di collegamento grigio			
7	129512921	Vite TCB 2,9x12,7 DIN 7981 Inox			
8	9111.537.150	Raschiatore gruppo caffè grigio			
9	9111.520	Molla x raschiatore sezione 0.6			
10	U701.006	Anello elastico 3,2			
11	9111.539.150	Forcella per raschiatore			
12	9110.067.150	Ass. raschiatore x SG500/700			
13	U110.013	Vite aut.TCB 3,9x6,5 DIN 7981 F NIK			
14	140321462	OR 2018 in silicone			
15	9972.057	Tubo silicone marron 5x8 L.2000 mm			
16	9111.349	Ugello erogazione gomito			
17	9161.020.060	Piattino x gruppo caffè' marron			
18	0701.R09.150	Tramoggia grigio			
19	9161.425	Molla x tramoggia			
20	129851921	Vite TSP M3X6 UNI 7688 Inox			
21	9161.037	Doccia inferiore x gruppo			
22	1014.R06.150	Ass. contenitore caffè grigio 9 gr.			
23	9161.021.060	Chiave x gruppo caffè' marron			
24	9160.079.150	Gruppo caffè c/raschiatore 9 gr.			

Codice	Denominazione	Versioni
0701.R04.060	Raccordo di collegamento marron	
0701.R04.150	Raccordo di collegamento grigio	
0701.R09.060	Tramoggia marron	
0701.R09.150	Tramoggia grigio	
0701.R13	Ass. contenitore caffè x gruppo mar	
0701.R29	Chiave KA 35	
0701.R34	Spazzola x motore macinacaffè	
0775.989	Adesivi prezzi bianco Euro	
0862.014	Tubo aspiratore l=290	
0862.111.050	Condotto x fondi	
0862.112	Anello sacco fondi 8P	
0862.145	Tubo spiralato polveri	
0862.R07	Bobina x MM 3 vie 24V DC M249	
0862.R15	"Ass. canotto 3/2 vie ""E"" or. sup. D.1.7"	
0862.R16	Ass. nucleo mob. D.9. spec. molla dura	
0862.R17	ORM 0-100 10x1,5 NBR sopra bobina	
0875.113	Boccola x piastrino scorrevole	
0875.150	Gommino x vano erogazione	
0875.207	Perno x borchia d.8	
0875.271	Maniglia x cassa monete	
0875.338	Perno M10 x serratura	
0875.357	Ass. piastra fissaggio gettoniera	
0875.365	Supp. monetiera rendiresto (mobile)	
0875.650	Flat collegam. tastiera/CPU	
0875.651	Schedino collegamento tastiera	
0875.R09	Canotto	
0875.R10	Or x canotto	
0875.R11	Nucleo con molla	
0894.185	Squadretta fermo cestello	
1014.R06.150	Ass. contenitore caffè grigio 9 gr.	
11000090	Assieme sensore x FS400	
11000299	Display FS400 grigio	
11000387	Zeppa x copertura carcassa	
11000388	Pomello M3 basculina zucchero	
11000389	Perno zigrinato basculina zucchero	
11000390	Distanziale X porta FS400	
11000391	Motore SAIA UDS1ND5M75CAN2WZ239	

Codice	Denominazione	Versioni
11000392	Pulsante recupero monete cromato opaco	
11000395	Corpo superiore M6 new	
11000399	Profilo ges26f-a-c0 l=152	
11000481	Motore Saia colonna bicch.perno D6 120V	
11000546	Squadretta x presa vaschetta	
11000551	Vasca di fondo	
11000642	Canotto per cestello bicchieri	
11000654	Sportello vano erogazione grigio	
11000785	Corpo superiore distributore bicchieri	
11000793	Piastrina aspirazione mixer	
11000972	Or 3050 FKM 80 FD peroxidica	
11000976	Serbatoio bicchieri unificato	
11001279	Cablaggio micro air break UL	
11001315	Tubo silicone 8x12 L 950MM	
11001454	Tubo PVC 16x22 L. 180 mm	
11001583	Scarpetta per serratura	
11001619	Guaina x cavi L.520 mm	
11001739	Portello condotto monete rosso	
11001830	Pannello display FS400	
11001831	Pannello recupero resto FS400	
11001832	Pannello introduzione monete FS400	
11001833	Pannello colonna superiore FS400	
11001834	Pannello vano erogazione FS400	
11001835	Pannello tastiera FS400	
11001836	Griglia standard FS400	
11001850	Tastiera a membrana FS400 rossa	
11001933	Carcassa FS400 beige met.	
11001934	Coperchio superiore FS400 beige met.	
11001935	Griglia inferiore FS400 beige met.	
11001936	Cerniera FS400 beige met.	
11001957	Pannello posteriore ispezione	
11001969	Ass.contenitore doppio c/agit 4 MIX	
11002023	Ass. nuova caldaia FS 400 230V	
11002095	Molla x micro coperchio carcassa	
11002131	Carter x vasca mixer	
11002209	Puntale	
11002259	Corpo superiore m6 new nichelato	

Codice	Denominazione	Versioni
11002386	Carter protezione gettoniera	
11003355	Res.cald.120V 1000W	
11003412	Pannello vano erogatore rosso perlato	
11003413	Pannello tastiera rosso perlato	
11003414	Pannello display rosso perlato	
11003415	Pannello recupero resto rosso perlato	
11003416	Pannello introduz.monete rosso perlato	
11003417	Pannello colonna superiore rosso perlato	
11003448	Piastra regolabile x porta FS400	
11003474	Rullo x sportello FS400	
11003476	Boccola x rullo porta FS400	
11003521	Guaina x cavi l.780mm	
11003768	Ass.motoriduttore Cristallo400 120V	
11003769	Ass.caldiaia Cristallo400 120V	
11003787	Profilo ges26f-a-c0 l=20 mm	
11003810	Ass.sensore Cristallo400 120V	
11003867	Piastra sicurezza x connet.scat.part.el.	
11003902	Ass.distributore bicchieri FS400 120V UL	
11003905	Ventilatore centrifugo 120V UL	
11003906	Piastra supp.spina USA x scat.part.elett	
11003955	Ass.corpo distrib.bicchieri FS400 UL	
11003988	Ass.braccio ugelli UL	
11003989	Ass.air break FS400 UL	
11004265	Squadretta riparo motoriduttore bei	
11004295	Pomello bloccaggio biella tubo zucch.	
11004629	Ass.distrib.palette/zucchero 120V UL	
11004683	Ass. lamiera sportello FS400	
11005172	Ass.motoriduttore Cristallo400 220/60	
12000031	Secchio Utilplastic 18262 Kouros 1 rosso	
12000780	Vite tpsc m4,0x20 uni 7688 znp	
123160302	Dado M3 alto UNI 5587	
126765317	Molla ac.x pist.cald.Magic 9011.007	
126769118	Molla x perno ferma manopola (H=19)	
128310404	Rosetta UNI 8842 A4 brunita	
129511903	Vite TCB 2,9x6,4 DIN 7981 BZ NIK	
129512503	Vite TCB 2,9X9,5 DIN 7981 NIK	
129512903	Vite TCB PH-AB 2,9X13 UNI 6954 NIK	

Codice	Denominazione	Versioni
129512921	Vite TCB 2,9x12,7 DIN 7981 Inox	
129514003	Vite TCB 2,9x22,2 DIN 7981 NIK	
129516803	Vite TCB 3,5X19 DIN 7981 NIK	
129761402	Vite TC M3x8 UNI 6107 ZNP	
129824002	Vite TCB M4X10 UNI 7687 ZNP	
129824602	Vite tcb m4x16 uni 7687 znp	
129825002	Vite TCB M4X20 UNI 7687 ZNP	
129825502	Vite TCB M4X25 UNI 7687 ZNP	
129851921	Vite TSP M3X6 UNI 7688 Inox	
140320461	Or metrico 0080-20 in termoil	
140321462	OR 2018 in silicone	
140321560	OR 3187 IN NBR	
140322061	OR 4112 in EPDM	
144320200	Fascetta autobl.MOD.T18L ULL=200MM	
144650300	Filtro in aspiraz. rete 500 (nuovo)	
147920150	Raccordo a 90° in santoprene neutro	
1482.R02	Chiave x sportello MB D.A. 8P	
15000246	Foglio etichette prodotti FS400 F	
15000247	Foglio etichette prodotti FS400 I	
15000248	Foglio etichette prodotti FS400 D	
15000249	Foglio etichette prodotti FS400 P	
15000250	Foglio etichette prodotti FS400 E	
15000251	Foglio etichette prodotti FS400 CH	
15000252	Foglio etichette prodotti FS400 NL	
15000253	Foglio etichette prodotti FS400 UK	
15000256	Etichetta istruzioni/monete acc.FS400 F	
15000257	Etichetta istruzioni/monete acc.FS400 D	
15000258	Etichetta istruzioni/monete acc. FS400 P	
15000259	Etichetta istruzioni/monete acc. FS400 E	
15000260	Etichetta istruzioni/monete acc.FS400 CH	
15000261	Etichetta istruzioni/monete acc.FS400 NL	
15000262	Etichetta istruzioni/monete acc.FS400 UK	
15000263	Etichetta istruzioni/monete acc.FS400 I	
15000325	Etichetta adesiva Italian Time d.60mm	
15000422	Etichetta graduazione macinatura	
1602.147	Boccola x biella sportello	
1813.027.A20	Serranda x campana caffè	

Codice	Denominazione	Versioni
1813.040.A20	Guscio dosatore	
1813.041.A20	Guscio esterno dosatore	
1813.042.A20	Paletta dosatore	
1813.043.A20	Regolatore dosatore	
1813.044.A20	Paletta x regolatore	
1813.045.A20	Supporto macinino	
1813.046.050	Gommino supporto macinino	
1813.062.A20	Corpo inferiore distrib.bicchieri	
1813.067.A20	Leva presenza bicchieri	
1813.068.A20	Ruota dentata folle	
1813.069.A20	Ass. supporto chiocciolate	
1813.070.A20	Anello bloccaggio chiocciolate	
1813.071.A20	Supporto chiocciolate	
1813.072.A20	Chiocciola x bicchieri	
1813.073.A20	Ruota dentata x chiocciolate	
1813.074.A20	Ruota dentata moviment.manuale	
1813.078.A20	Leva regolazione	
1813.091	Perno x regolatore dosatore	
1813.092	Perno elettromagnete	
1813.097.A20	Distanziale x macinacaffè H=11	
1813.103.A20	Ghiera di regolazione macine	
1813.104.A20	Vite regolazione macinino	
1813.127	Molla x elettromagnete dosatore	
1813.159	Gommino antivibrazione	
1813.161.A20	Coperchio serbatoio bicchieri	
1813.162	Squadretta fermo dispenser	
1813.177	Guarnizione supporto macinino	
1813.191.A20	Copertura dosatore	
1813.A10.A2A	Ass. dosatore 6-11 gr.	
1813.A10.A2F	Ass.dosatore 6-11 gr. 120V UL	
1813.A10.A2N	Ass.dosatore 6-11 gr. 220V 60HZ	
184651500	Filtro antist.16A F.NC.16.10.474.472.A	
1863.012.050	Vano erogazione	
1863.013	Lente x vano erogazione	
1863.015	Supporto air break	
1863.016.A20	Guida superiore sx piastra	
1863.017.A20	Guida inferiore sx piastra	

Codice	Denominazione	Versioni
1863.018.A20	Guida superiore dx piastra	
1863.019.A20	Guida inferiore dx piastra	
1863.023.050	Vasca X vano erogazione	
1863.024	Staffa X vano erogatore	
1863.025	Piastra supporto CPU	
1863.026	Carter CPU	
1863.032.A20	Supporto distributore bicch.sx	
1863.033.A20	Supporto distributore bicch.dx	
1863.034	Canalina sportello superiore	
1863.035.A20	Supporto micro porta	
1863.038	Staffa sportello superiore	
1863.043	Perno cerniera	
1863.045	Carter alimentazione	
1863.046	Supporto monetiera	
1863.054	Tubo bicchieri	
1863.057	Levetta serratura	
1863.058	Supporto sx vano erogazione	
1863.059	Staffa x serratura	
1863.060	Vetrino logo Saeco	
1863.061	Vetrino istruzioni	
1863.064	Coperchio cassa monete	
1863.065	Vetrino introduzione monete	
1863.066.A20	Camma sgancio bicchieri	
1863.070	Scatola x connettori	
1863.071	Perno x copertura carcassa	
1863.073	Guarnizione porta FS400	
1863.074	Vetrino display	
1863.077	Squadretta supp. reed	
1863.079	Squadretta x supporto tubi	
1863.080	Perno centraggio tubi	
1863.603	Flat cable prolunga CPU/IO	
1863.631	Flat cable display	
1863.635	Scheda CPU FS400	
1863.636	Scheda power FS400	
1863.642	Cablaggio micro air break	
1863.649	Reed x sportello	
1863.A07	Ass. ugello espresso	

Codice	Denominazione	Versioni
1863.A08	Air break FS400	
1863.A10	Ass.mixer a spirale FS400	
1863.A13	Assieme supp. gettoniera rendiresto	
1863.A14	Assieme scatola monete	
1863.A15	Ass. coperchio cassa monete	
1863.A16	Assieme cassa monete	
187850400	Presa autoblocc.tripolo OCS Lavazza	
1883.004	Guaina di protezione	
226830200	Molla ferma 3 termostati+termofusib	
289182143	As.cavo alim.USA + passacavo PA84/E	
324000100	Doccia ac.inox d=34 c/vite x gruppo	
324000200	Doccia ac.inox d=34 x gruppo	
9011.005	Perno x caldaia	
9011.224	Corpo inferiore M6 vending	
9011.226	Corpo inferiore M6 vending NIK.	
9011.254	Isolante caldaia ottone	
9011.255.00A	Resistenza caldaia	
9019.A01	Assieme spillo	
9019.A20	Ass. spillo in ottone DORECO	
9070.042.00A	Pompa Ulka EX5 SD1	
9070.042.00N	Pompa Ulka EX5 SD1	
9070.043.00A	Ass. pompa Ulka EX5 SD1 non ritorno	
9070.043.00N	Ass. pompa Ulka EX5 SD1 non ritorno	
9070.044.00F	Pompa Ulka EP5 D1	
9070.045.00F	Ass. pompa Ulka EP5 D1 120V	
9071.098	Rinforzo x pompa Ulka	
9079.A28	Ass. valvola sicurezza/non ritorno	
9079.A39	Ass. valv. sicurez./non ritorno nik.	
9110.027.060	Ass.corpo mix	
9110.067.060	Ass. raschiatore x SG500/700	
9110.067.150	Ass. raschiatore x SG500/700	
9110.137	Ass. contenitore zucchero	
9110.138	Ass. distrib. palette/zucchero	
9110.139	Ass. contenitore caffè	
9110.140.A2A	Ass.distributore bicchieri FS400	
9110.144	Ass. contenitore doppio	
9110.148	Ass. braccio ugelli	

Codice	Denominazione	Versioni
9110.151.A2A	Ass. corpo distrib.bicchieri FS400	
9110.160.06P	Ass.mixer '05 24V DC	
9111.009.060	Imbuto x polveri marron	
9111.010.060	Coperchio x imbuto marron	
9111.011.060	Guarnizione x imbuto marron	
9111.130	Galleggiante x livello scarico	
9111.131	Giunto x motore solubili	
9111.141	Molla chiusura tubo scarico	
9111.147	Contrappeso x galleggiante	
9111.148	Anello elastico x galleggiante	
9111.174.050	Tramoggia monete	
9111.204	Boccola x molla bilancere palette	
9111.209.060	Cursoro x fissaggio mix a spirale	
9111.211	Molla x cursore miscelatore	
9111.227.060	Corpo mixer	
9111.230.270	Ghiera bloccaggio mixer arancio RAL	
9111.232.060	Manicotto portatubo Standard	
9111.233.060	Manicotto portatubo decaffeinato	
9111.307.270	Pomello piastra palette 8P	
9111.338.270	Paratia chiusura bocchetta arancio	
9111.349	Ugello erogazione gomito	
9111.350.050	Canale monete nero	
9111.351.050	Coperchio canale monete nero	
9111.352.050	Leva recupero monete nero	
9111.355	Molla x pulsante rendiresto	
9111.357.050	Fondo condotto monete nero	
9111.368.050	Supporto bicchiere variabile nero	
9111.371.050	Supporto dx vano erogaz.nero	
9111.372.050	Leva fermo vano erogazione nero	
9111.373	Molla X fermo vano erogaz.	
9111.375.050	Espulsore palette nero	
9111.376	Perno x espulsore palette	
9111.397	Molla x bacinella/leva recup.mon.	
9111.473	Isolante x supporto caldaia	
9111.481.060	Tappo canale aspirazione	
9111.508	Galleggiante x vaschetta air break	
9111.520	Molla x raschiatore sezione 0.6	

Codice	Denominazione	Versioni
9111.537.060	Raschiatore gruppo caffè marrone	
9111.537.150	Raschiatore gruppo caffè grigio	
9111.539.060	Forcella per raschiatore	
9111.539.150	Forcella per raschiatore	
9111.553	Molla autoserrante x tubo D. 22	
9111.597.050	Canalino scarico caffè corto	
9111.610	Staffa x caldaia	
9111.614	Perno ancoraggio gett. estraibile	
9111.615	Piastrino x condotto recup. monete	
9111.620.060	Coperchio x imbuto di miscelatore	
9111.621	Biella x serbatoio acqua	
9111.623	Coperchio x serbatoio air break	
9111.625.050	Condotto recupero monete regolabile	
9111.629.060	Bocchetta x tramoggia x agganci	
9111.630.060	Boccola x serbat. polveri c/agganci	
9111.632	Gommino x air break	
9111.640.060	Raccordo tubo aspirazione	
9111.641	Serbatoio air break c/foro	
9111.643.060	Miscelatore the x tubo 11 mm	
9111.668	Contrappeso palette D.10	
9111.669	Contrappeso palette D.10 L. 103 mm	
9111.671	Distanziale x canale monete	
9111.680	Base contenitore solubili doppio	
9111.681	Prolunga doppia 145	
9111.682	Coperchio cont. solubili doppio	
9111.683	Coperchio solubili	
9111.684.A20	Supporto palettiera	
9111.685	Contenitore zucchero	
9111.686.A20	Supporto basculina zucchero	
9111.687.A20	Coperchio ingranaggi	
9111.688.A20	Camma distributore zucchero	
9111.690	Basculina zucchero	
9111.691	Biella distributore zucchero	
9111.692	Guida palette	
9111.693	Guida palette regolabile	
9111.694	Giunto con ingranaggio	
9111.695	Ingranaggio Z 40	

Codice	Denominazione	Versioni
9111.696	Coperchio contenitore zucchero	
9111.697	Raccordo tubo zucchero	
9111.698.A20	Scivolo palette	
9111.699	Bocchetta tubo zucchero	
9111.700	Tubo zucchero	
9111.701	Coclea contenitore doppio	
9111.702	Ruota contenitore doppio	
9111.703	Perno doppio per ruota	
9111.704	Boccola per ruota	
9111.705	Perno sferico	
9111.706	Staffa guida palette	
9111.707	Piastra rinforzo palettiera	
9111.708.A20	Piastra principale	
9111.709.A20	Supporto braccio	
9111.710.A20	Braccio girevole	
9111.711	Piastra inox espresso	
9111.712	Piastra inox x mixers	
9111.713	Piastra elettrovalvole	
9111.714.A20	Vasca mixers	
9111.715	Biella braccio	
9111.716.A20	Camma braccio	
9111.717.270	Pomello fissaggio piastra	
9111.719	Piastra micro galleggiante	
9111.720.050	Collettore scarichi	
9111.722	Piastra supporto braccio	
9111.723	Piastra x braccio	
9111.724	Contenitore caffè in grani	
9111.726	Coclea contenitore zucchero	
9111.727	Paratia basculina zucchero	
9111.728	Coperchio contenitore caffè	
9111.729	Molla puntale	
9111.730	Molla espulsore palette	
9111.731	Molla agitatore	
9111.732.A20	Supporto aspiratore	
9111.735	Piastrina x agitatore	
9111.736	Filo agitatore	
9111.737	Supporto puntale	

Codice	Denominazione	Versioni
9111.739	Carter espulsione palette	
9111.758.060	Boccola posteriore un solo gancio	
9111.763	Perno sicurezza x piastra mont.	
9111.766	Piastra connettori macinacaffè	
9111.769.150	Flangia mixer '05	
9111.770.060	Copertura flangia mixer '05	
9111.771.270	Agg.motore arancio RAL2004 mixer'05	
9111.772.060	Ventolina a disco mixer '05	
9111.773.060	Anello protezione motore mixer'05	
9111.774	Distanziale x supporto vano bicch.	
9111.775	Catenella x galleggiante FS400	
9120.060.00A	Ass. motoriduttore x DA 230V FS400	
9121.008.00A	Motoriduttore pacco 30 230/240V	
9121.008.00F	Motoriduttore pacco 30 120V	
9121.008.00N	Motoriduttore pacco 30 220V 60Hz	
9121.057.00P	Elettrovalvola di sicurezza 24V dc	
9121.106.00P	Motoriduttore zucchero 24V d.c.	
9121.107.00P	Motoriduttore palette Fiber	
9121.145.00P	"Elettrovalvola ""MM"" 3 vie DC"	
9121.155	Cuffia x motoriduttore	
9121.156.00P	Blocchetto 4 elettrovalvole dc	
9121.198.00A	Ventilatore centrifugo CAP 07	
9121.226.00A	Motore SAIA UDS 5 RPM 220V	
9121.226.00F	Motore Saia UDS 5 RPM 120V 60HZ	
9121.235.00A	Elettrom. per dosatore con nucleo	
9121.235.00F	Elettrom.x dosat.c/nucleo 120V 60HZ	
9121.235.00N	Elettrom.x dosat.c/nucleo 220V 60HZ	
9121.248.00P	Motore mixer '05 24V DC	
9140.001.00A	Ass. motore macinacaffè' 220/230V	
9140.001.00F	Ass. motore macinacaffè 120V	
9140.002.00A	Ass. motore con calotta 230V	
9140.002.00F	Ass. motore con calotta 120V	
9141.001	Vite di incremento	
9141.003	Distanziale x gommino	
9141.005	Perno manopola	
9141.007	Ventolina	
9141.008	Vite di regolazione manopola	

Codice	Denominazione	Versioni
9141.081	Macina piana D.43 TIN	
9160.078.060	Gruppo caffè c/rasatore 7gr.	
9160.079.150	Gruppo caffè c/raschiatore 9 gr.	
9161.020.060	Piattino x gruppo caffè' marron	
9161.021.060	Chiave x gruppo caffè' marron	
9161.036	Doccia superiore x gruppo	
9161.037	Doccia inferiore x gruppo	
9161.082	Aggancio in gomma	
9161.207.150	Supporto x micro rubinetto	
9161.213	Supporto caldaia teflonato	
9161.262.060	Copertura canalino raccogliocce	
9161.271	Supporto caldaia teflon ot.DORECO	
9161.425	Molla x tramoggia	
9169.A14.060	Ass. perno x doccia completo marrone	
9169.A14.150	Ass. perno x doccia completo grigio	
9971.015	Tubo teflon 4x6 L.2 metri	
9971.051	Tubo teflon 4x6 L. 250 mm	
9972.022	Tubo silicone 5x8 L.2 metri	
9972.057	Tubo silicone marron 5x8 L.2000 mm	
9972.301	Tubo silicone 8x12 L.170 mm	
9972.320	Tubo silicone marrone 7x11 L.2000 mm	
9972.335	Tubo silicone 7X11 L.1240 MM	
9991.005	Gommino macinacaffè'	
9991.006	Raccordo portagomma	
9991.007	"Dado x raccordo 1/8""	
9991.008	Boccola esterna d.6	
9991.009	Boccola interna d.4	
9991.012.050	Gamma x motoriduttore nera	
9991.013	Giunto x motoriduttore	
9991.014	Cartoncino x microinterruttori	
9991.015	Piastrina x microinterruttori	
9991.029	Dado per resistenza	
9991.035	"Dado 1/8""H 4,5"	
9991.056	Supporto x pompa	
9991.085	Rondella fermatermostati	
9991.093	Magnete D.9,5 x 1,5	
9991.129	Boccola interna Ø4 in ott. DORECO	

Codice	Denominazione	Versioni
9991.161	Nastro caldaia acqua e vapore	
9991.211	Raccordo a T x caldaia	
9991.212	Raccordo supporto caldaia	
9991.213	Raccordo a T x caldaia NIK	
9991.214	Raccordo supporto caldaia NIK	
NE01.050	Cavo Schuko con spina EN60320 C13	
NE01.051	Cavo Svizzera con spina EN60320 C13	
NE01.053	Cavo Austral. con spina EN60320 C13	
NE01.054	Cavo con spina EN60320 C13	
NE01.093	Cavo Argentina C/spina EN60320 C13	
NE05.002	Microinterruttore x motoriduttore	
NE05.010	Microinterruttore	
NE05.018	Microinterruttore	
NE05.039	Microinterruttore bipolare	
NE05.041	Microinterruttore	
NE05.054	Microinterruttore Crouzet F83161.9	
NE05.062	Microinterruttore c/rotella	
NE05.065	Microinterruttore CHERRY D419Q1A	
NE05.066	Microinterruttore Crouzet	
NE09.021	Termostato 150°NC faston 90°	
NE13.002	Fusibile 6,3x3,2 8A 250V ritardato	
NE13.016	Portafusibile con tappo a vite	
NE13.081	Fusibile 6,3 x 32 15A 250V ritard. UL	
NE15.003	Linguetta maschio piana 6,3 D 5,2	
NE15.031	Linguetta maschio piana 6,3 D.6,3	
NE16.002	Passafilo d.11x20,5xH7	
NE19.028	Trasformatore toroidale FS400	
NF11.002	Fascetta rta art.5203	
NF11.026	Rivetto ad espansione d.3,9x8 all.	
NF11.027	Rivetto ad espansione d.4x7,95 all.	
NF11.048	Distanziale x scheda CPU	
NF13.006	Anello x perno d.3 quicklock zinc.	
NM01.004	OR 2025 silicone	
NM01.044	OR ORM 0320-40 silicone	
NM02.006	OR R5 EPDM	
NM02.020	OR 2031 EPDM	
NM03.002	OR 2187 NBR	

Codice	Denominazione	Versioni
NM03.012	OR ORM 0320-25 NBR	
NM03.013	OR T 2,3 D 15 NBR	
NM03.022	Or ORM 0060-10 NBR	
NM04.010	OR ORM 0730-40 VITON 75 FDA	
NM05.015	V-ring mixer '05	
NR07.040	Tappo in ottone1/8 gas conico	
NR10.014	"Raccordo 1/8"" D.6 orientabile"	
NV01.002	Piedino D.34 H.35 con Dado M10	
NV01.007	Piedino adesivo	
NV01.008	Cappuccio x molla vano erogazione	
NV01.009	Gommino paracolpi	
NV01.013	Piedino paracolpi D.20 x H10	
NV01.016	Piedino D.12 x H.2,5	
NV02.052	Serratura tubolare 3351 MM 31 90 DX	
NV02.094	Serratura gettoni Viro	
NV02.229	Serratura Rielda mod.512 + chiave	
NV02.242	Chiave di programmaz.Rielda AJ306A	
NV03.002	"Tappo 3/4 ""Kaps0 800R 3/4"""	
NV03.006	Tappo kapsto LPN 615/010	
NV99.004	Raccordo a T MORONI 8026047 D.8	
NV99.050	Fascetta stringitubo d.13.3/14.1	
NV99.072	Fascetta stringitubo D.11,6/12,3	
NV99.087	Fascetta stringitubo D=11/11,6	
NV99.099	Turbina Digma FHKSC 12 ARNITE OC	
U005.013	Vite TE M6,0x70 UNI 5739 ZNP	
U005.015	Vite TE M5,0x30 UNI 5739 ZNP	
U019.005	Vite STEI M5,0x10 UNI 5923 ZNP	
U023.009	Vite TCEI M5,0x30 UNI 5931 8,8 BRU	
U023.020	Vite TCEI M6x20 UNI 5931 8.8 ZIN	
U034.001	Vite TCI M3,0x30 UNI 6107 ZNP	
U043.004	Vite TCBC M4,0x16 UNI 7687 ZNP	
U043.007	Vite TCBC M3,0x8 UNI 7687 ZNP	
U043.011	Vite TCBC M4,0x12 UNI 7687 ZNP	
U043.012	Vite TCBC M4,0x6 UNI 7687 ZNP	
U043.014	Vite TCBC M5,0x20 UNI 7687 ZNP	
U043.015	Vite TCBC M5,0x12 UNI 7687 ZNP	
U043.020	Vite TCBC M3,0x6 UNI 7687 ZNP	

Codice	Denominazione	Versioni
U043.021	Vite TCBC M5,0x8 UNI 7687 ZNP	
U044.013	Vite TSPC M4,0x12 UNI 7688 ZNP	
U044.022	Vite TSPC M4,0x25 UNI 7688 ZNP	
U109.003	Vite aut.TCB 3,5x9,5 DIN 7981 C NIK	
U109.004	Vite aut.TCB 4,8x9,5 DIN 7981 C NIK	
U109.005	Vite aut.TCB 3,5x16 DIN 7981 C NIK	
U109.011	Vite aut.TCB 3,9x9,5 DIN 7981 C NIK	
U109.013	Vite aut.TCB 3,5x13 DIN 7981 C NIK	
U109.016	Vite aut.TCB 3,9x13 DIN 7981 C NIK	
U110.002	Vite aut.TCB 3,5x13 DIN 7981 F ZNP	
U110.003	Vite aut.TCB 3,5x9,5 DIN 7981 F NIK	
U110.004	Vite aut.TCB 3,5x6,5 DIN 7981 F NIK	
U110.005	Vite aut.TCB 3,9x9,5 DIN 7981 F NIK	
U110.007	Vite aut.TCB 2,9x16 DIN 7981 F NIK	
U110.011	Vite aut.TCB 2,9x9,5 DIN 7981 F NIK	
U110.013	Vite aut.TCB 3,9x6,5 DIN 7981 F NIK	
U116.002	Vite aut.PT TCB 3,5x16 WN 1441 ZNP	
U116.004	Vite aut.PT TCB 3,0x16 WN 1441 ZNP	
U116.005	Vite aut.PT TCB 3,0x8 WN 1441 ZNP	
U116.006	Vite aut. pt TCB 3,5x12 WN 1441 ZNP	
U142.008	Panelvit TSP 3,5x12 DIN 7505 A ZNP	
U201.001	Rosetta piana 3,2x9 DIN 7349 ZNP	
U203.001	Rosetta Piana 4,3x8 UNI 1749 ZNP	
U207.001	Rosetta piana 5,3x10 uni 6592 znp	
U207.002	Rosetta piana 4,3x9 uni 6592 znp	
U207.003	Rosetta Piana 3,2x7 UNI 6592 ZNP	
U207.004	Rosetta Piana 4,3x16 UNI 6592 ZNP	
U207.009	Rosetta piana 5,5x15 UNI 6593 ZNP	
U207.013	Rosetta piana 6.5x18 uni 6592 znp	
U208.002	Rosetta dent. 3,3x6,9 UNI 3703 BRU	
U208.003	Rosetta Dent. 5,3x10 UNI 3703 BRU	
U208.008	Rosetta Dent. 10,5x18 UNI 3703 BRU	
U208.009	Rosetta Dent. 8,4x15 UNI 3703 BRU	
U302.001	Dado Esagonale M5 UNI 5588 ZNP	
U302.002	Dado Esagonale M3 UNI 5588 ZNP	
U302.003	Dado Esagonale M4 UNI 5588 ZNP	
U302.006	Dado esagonale M10 UNI 5588 ZNP	

Codice	Denominazione	Versioni
U302.007	Dado esagonale M8 UNI 5588 ZNP	
U310.004	Dado autobloc. M6 UNI 7473 ZNP	
U315.001	Dado quadro M4 UNI 5596 ZNP	
U324.003	Dado M5 flangiato base dentellata	
U324.004	Dado M6 flangiato base dentellata	
U324.005	Dado M3 flangiato base dentellata	
U324.006	Dado M4 flangiato base dentellata	
U701.003	Anello elastico 7 UNI 7434	
U701.006	Anello elastico 3,2	
U701.011	Anello elastico 5 uni 7434	