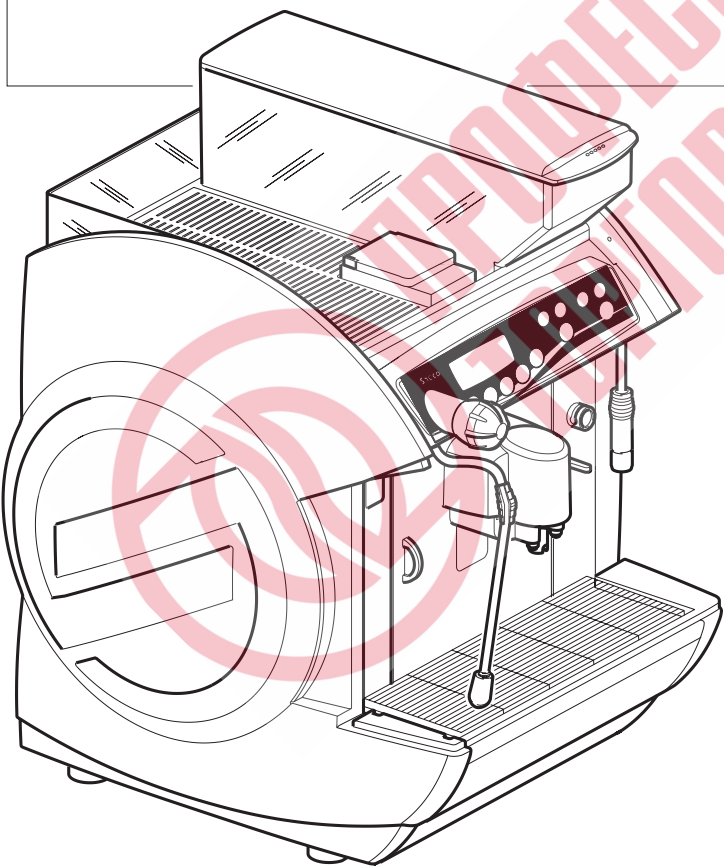


Модель

МОДУЛЯР КАПУЧИНО



CE

ИНСТРУКЦИЯ И РУКОВОДСТВО ПО ЭКСПЛУАТАЦИИ

1 - КОНСТРУКЦИЯ АВТОМАТА

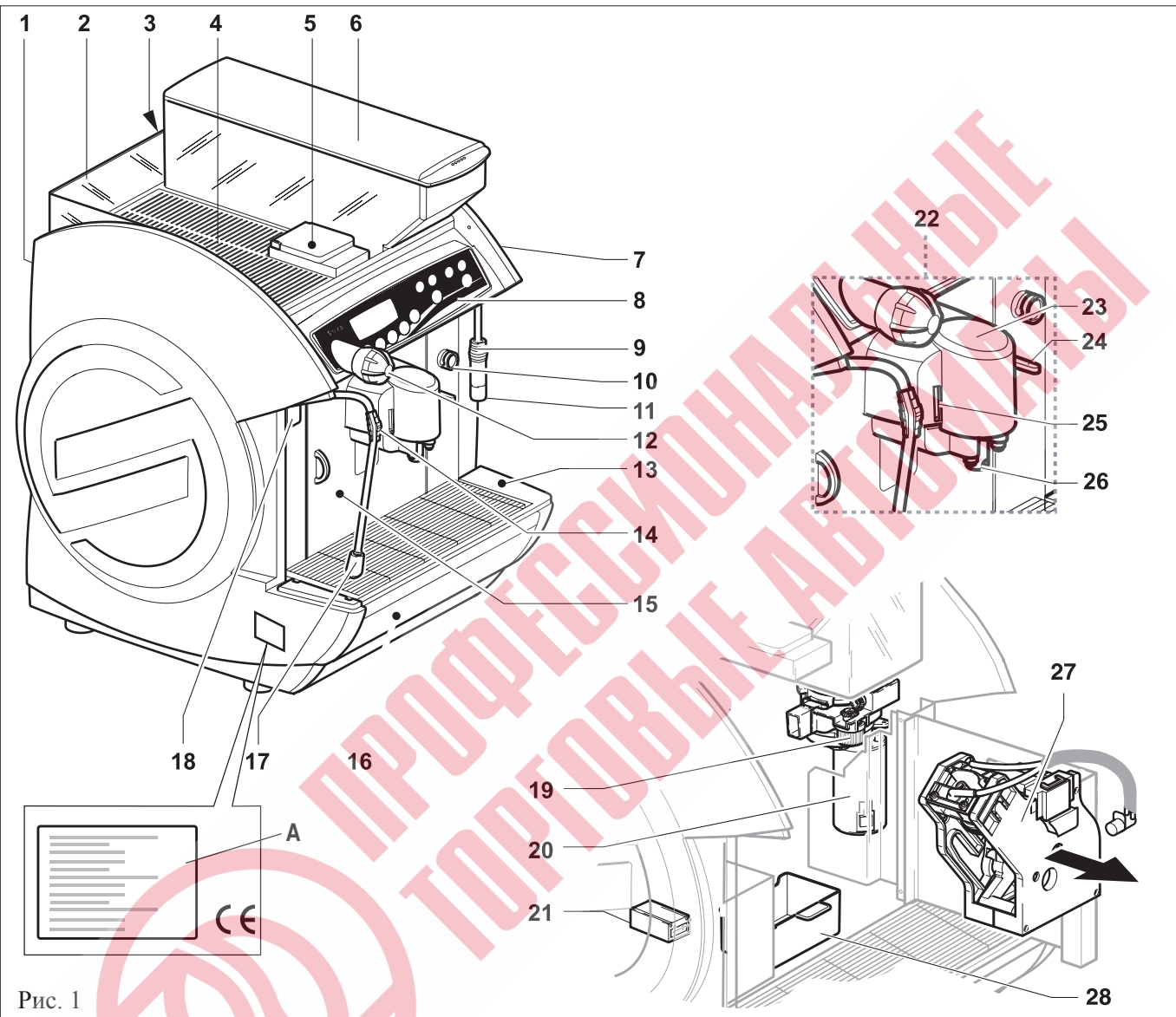


Рис. 1

A	Отметка сертификации CE	16	Контейнер отходов
1	Левая боковая панель	17	Сопло пара
2	Органическое стекло	18	Выключатель
3	Задняя панель		"1" - Машина включена. Горит зеленый индикатор.
4	Подогреватель чашек		"0" - Машина выключена. Индикатор не светится.
5	Крышка канала молотого кофе	19	Регулятор помола
6	Бункер кофе	20	Кофемолка
7	Правая боковая панель	21	Механический импульсный счетчик Отображает количество приготовленных порций.
8	Панель управления	22	Кофейный блок
9	Резиновая ручка	23	Крышка кофейного блока
10	Клапан дозировки капучино	24	Регулятор плотности молочной пены
11	Кран горячей воды	25	Регулятор капучинатора
12	Ручка пара По часовой: кран открывается Против часовой: кран закрывается	26	Сопло выдачи молока
13	Поддон	27	Центральное Устройство (ЦУ)
14	Резиновая ручка	28	Поддон под молотый кофе
15	Дверь		






2 - УСЛОВНЫЕ ОБОЗНАЧЕНИЯ

2.1 Сокращения

Г. = Глава
Рис. = Рисунок
Таб. = Таблица

2.2 Символьные обозначения

ВНИМАНИЕ! Выучите смысл ниже приведенных символьных обозначений, поскольку ими обозначены особенно важные пункты настоящей инструкции.

	ВНИМАНИЕ! - Информация относящаяся к безопасности пользователя и правильного обращения с автоматом.
	ВНИМАНИЕ! - Эти действия несут потенциальную опасность для обслуживающего персонала.
	Пунктам, обозначенным этим знаком, уделите особое внимание.
	Эти операции должны проводиться на выключенной машине.
	Пользователь - действия, которые должны совершаться лицами, обслуживающими автомат
	Технический персонал - действия, которые должны проводиться специальным обслуживающим персоналом.

3 - ПОЛЬЗОВАТЕЛЬ



¥ Обслуживающему персоналу разрешены следующие действия:

- Включение и выключение автомата.
- Заправка его зерновым кофе.

- Настройка напитков.
- Чистка поддона и контейнера отходов.
- Мытье внешних поверхностей автомата



Категорически запрещается эксплуатация автомата детьми, подростками и не самостоятельными лицами.

4 - ТЕХНИЧЕСКИЙ ПЕРСОНАЛ



¥ Техническому персоналу разрешается проводить следующие действия:

- Установку, запуск и настройку кофемашины.
- Работы по ремонту машины, указанные в данной инструкции.

5 - НАЗНАЧЕНИЕ АВТОМАТА

¥ Профессиональный кофейный автомат Saeco Модуляр Капучино предназначен для автоматического приготовления следующих напитков:

- кофейных напитков на основе зернового кофе
- кофейных напитков на основе молотого кофе
- кофе-молочных напитков на основе натурального молока и зернового кофе
- горячей воды и пара.
- горячего молока.



Производитель не несет ответственности за неполадки и проблемы, вызванные не целевым использованием автомата. В случае не целевого использования автомата, гарантия снимается автоматически.

6 - ПРЕДОСТОРОЖНОСТИ

- ¥ Автомат запрещается мыть с помощью моющих средств и растворов.
- ¥ Проводить чистку автомата разрешается только на выключенной машине с помощью мягкой тряпки или салфетки.

¥ Обслуживание автомата должно производиться только подготовленным, специально обученным персоналом. Персонал должен удовлетворять физическим и интеллектуальным требованиям для способности выполнения своих обязанностей.

¥ Категорически запрещается оставлять на машине предметы, которые потенциально способны нанести вред самому автомату и обслуживающему персоналу.

¥ Завод-изготовитель не несет ответственности в случае поломки автомата если пользователь самостоятельно заменял какие либо детали машины или вносил изменения в его конструкцию. В этом случае гарантия на автомат снимается.

¥ Используйте только водопроводную и питьевую воду.

¥ Используемое молоко должно иметь температуру не более 4 градусов, поэтому его следует помещать в калориметр. Не оставляйте молоко в калориметре более чем на 30 минут.

¥ Если напитки, содержащие молоко, не используются более 1 часа, промойте капучинатор следующим образом:

- опустите трубку подачи молока (30) в контейнер с холодной водой,
- нажмите кнопку выдачи молока,
- подождите, пока из сопла выдачи молока (26) не потечет вода,
- проделайте эту операцию еще раз.

7 - ПРЕДОСТЕРЕЖЕНИЯ

¥ Перед началом работы с автоматом убедитесь, что вы полностью знаете и понимаете информацию, которая содержится в этом руководстве. Незнание или плохое понимание каких-либо разделов инструкции может привести к нанесению вреда автомату и пользователю.

¥ Бережно храните эту инструкцию для последующей работы.

¥ Убедитесь, что место установки автомата удовлетворяет требованиям электрической безопасности. Автомат должен находиться в сухом, достаточно светлом месте и быть расположен таким образом, чтобы он мог проветриваться.

¥ В случае физического повреждения электрического кабеля обращайтесь в Сервисный Центр.

¥ Не эксплуатируйте автомат на улице.


¥ В случае появления проблем при эксплуатации обращайтесь в сервисный центр.

¥ Не мойте автомат под струей воды.

8 - ОБЩАЯ ИНФОРМАЦИЯ О КОФЕМАШИНЕ

8.1 Идентификационные данные

На табличке (А), расположенной на левой боковой панели автомата указаны следующие данные:

- ¥ Производитель и сертификат 
- ¥ модель
- ¥ серийный номер
- ¥ дата производства
- ¥ напряжение (В) и частота (Гц) источника питания
- ¥ потребляемая мощность (Вт)
- ¥ число питающих фаз
- ¥ диапазон рабочего давления в водопроводной сети (МПа)

ЗАМЕЧАНИЕ - В случае обращения в Сервисный Центр указание модели и серийного номера является обязательным.

8.2 Технические характеристики

Источник питания	230В/400В 2Ф
Длина подводящего кабеля	1.5 м
Потребляемая мощность	
Модуль КОФИ	1.650 КВт
Модуль ЛЮКС	3.250 КВт
Модуль КАПУЧИНО	3.250 КВт
Давление воды в водопроводе	0.1-0.8 МПа (1-8 атм.)
Масса	60 кг
Емкость контейнера кофе	2 кг

ЗАМЕЧАНИЕ - автомат может быть запрограммирован на любые дозировки напитков.

8.3 Размеры кофемашины

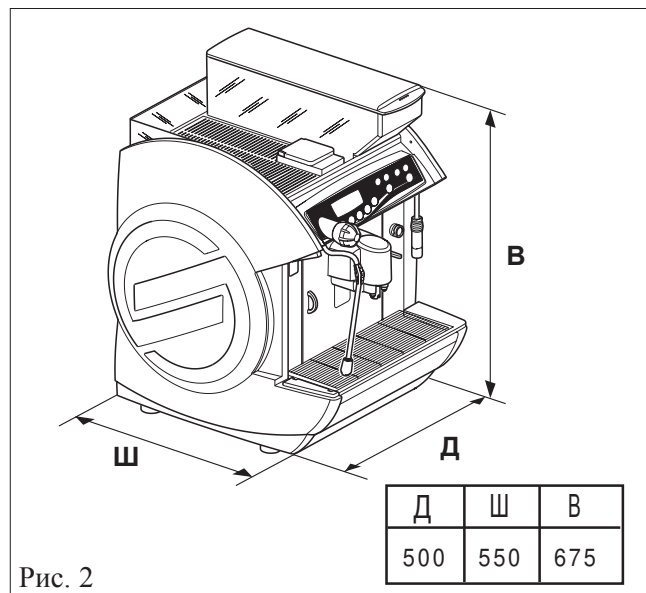


Рис. 2

8.4 Кофейная группа

Положение кофейной группы (22) может быть отрегулировано в соответствии с высотой используемой под напиток чашки.

Кофейная группа может устанавливаться в диапазоне высот от крайнего верхнего до крайнего нижнего положения.

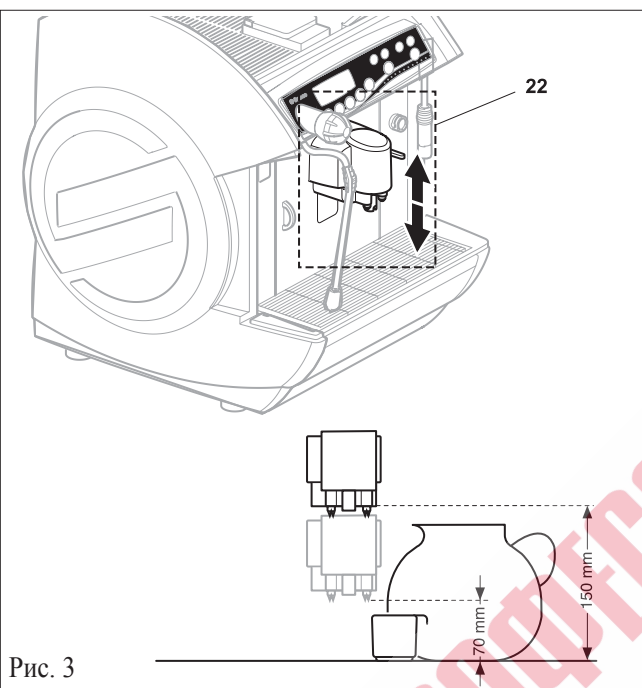


Рис. 3

8.5 Узел капучинатора

Узел капучинатора состоит из:

- силиконовой трубки подачи молока (30),
- клапана дозировки капучино (10),
- регулятора плотности пены (24),
- регулятора температуры (25),
- сопла подачи молока (26).

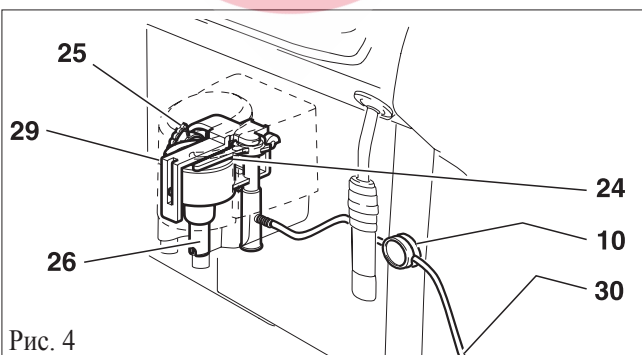


Рис. 4

9 - УСТРОЙСТВА БЕЗОПАСНОСТИ

ЗАМЕЧАНИЕ - этот автомат полностью соответствует действующим нормам безопасности ЕС, поэтому все потенциально опасные узлы защищены.

- ¥ Система из трех перепускных клапанов защищает водную трассу автомата от избыточного давления.
- ¥ Термопредохранители предохраняют бойлеры от перегрева.
- ¥ Положения контейнера отходов (16) и двери (15) контролируются двумя микропереключателями, которые останавливают работу машины, если контейнер отходов неправильно вставлен или дверь не закрыта.
- ¥ Электронный и импульсный счетчики позволяют контролировать количество приготовленных автоматом порций, чтобы своевременно проводить профилактические работы.

9.1 Краны горячей воды и пара (кроме модели КОФИ) (Рис. 1)

Кран пара (17) и горячей воды (11) снабжены специальными резиновыми предохранителями (9) и (14) для того, чтобы положение кранов можно было изменять в нагретом состоянии.

9.2 Опасность

- ¥ Конструкция автомата, описанная в этом руководстве, оставляет возможность прямого попадания на пользователя струй пара и горячей воды.
- ¥ Во избежание этого, регулируйте положение ручек пара и горячей воды с помощью резиновых предохранителей (9) и (14).



Не используйте посуду не предназначенную для пищевых продуктов.



10 - УСТАНОВКА

10.1 Требования к месту установки

¥ Автомат должен быть установлен в сухом закрытом помещении с температурой воздуха 10 С - 40 С и влажностью до 90%.

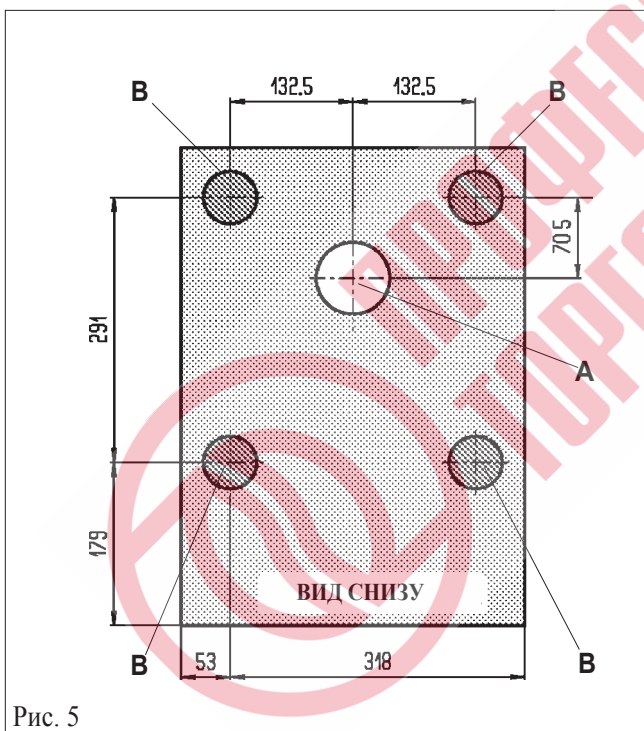
10.2 Расположение автомата

ЗАМЕЧАНИЕ - убедитесь, что место установки соответствует габаритам кофемашины и способно выдержать ее вес.

¥ Просверлите отверстие размером в 10 см (А - Рис. 5) в поверхности под автоматом.

¥ Произведите установку машины. Кружки (В - Рис.5) показывают расположение ножек автомата.

¥ Положение кофемашины подстраивается с помощью четырех ножек (F - Рис. 7).



10.3 Подключение к воде

Настоятельно рекомендуется подключать автомат к воде через умягчитель. Это особенно актуально, если вода содержит большое количество кальция, магния и железа (жесткая вода). Убедитесь, что давление в водопроводе находится в рабочем диапазоне 1-8 атмосфер.

- Подключите умягчитель (С) к водопроводной сети (D).

! Перед первым подключением умягчителя к автомату, пропустите через умягчитель ведро воды для его промывки.

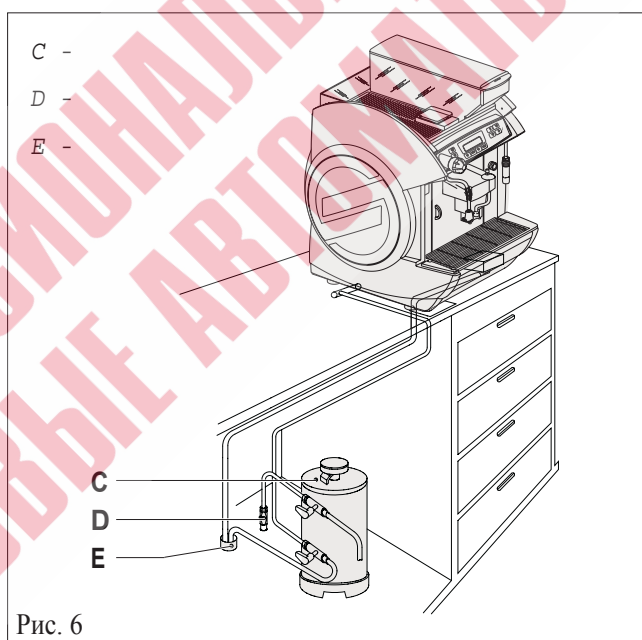


Рис. 6

¥ Проденьте дренажную и водопроводную трубу через дырку в поверхности (А).

¥ Соедините дренажную трубу с поддоном (H - Рис. 7) и зафиксируйте соединение хомутом.

¥ Подключите автомат с помощью гибкой подводки к воде, используя штуцер входного клапана (I - Рис. 7).

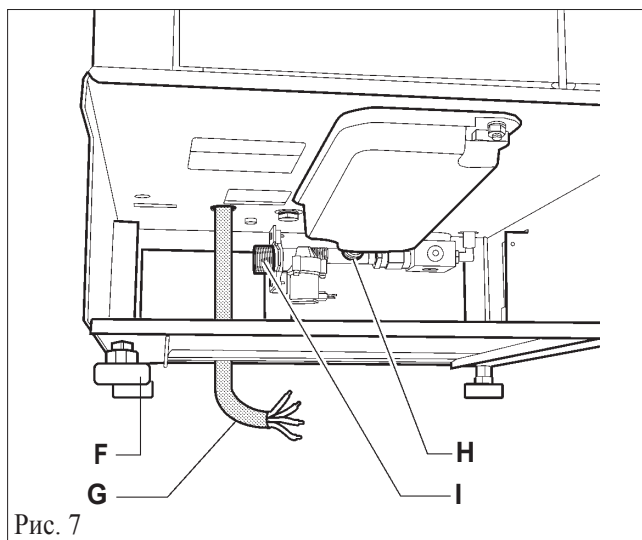


Рис. 7

10.4 Электрическое подключение

ЗАМЕЧАНИЕ - этот автомат может работать от двух фазного источника энергии 400В. Этот автомат настроен в Сервисном Центре на одно фазное питание 230 В. Для подключения машины к двух фазному питанию обязательно обращайтесь в Сервисный Центр.

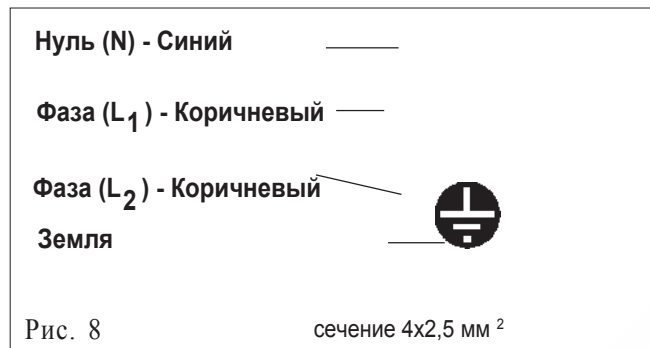
¥ Просуньте электрический кабель (G - Рис. 7) в дырку (A).

¥ Убедитесь, что подводящие провода электрического питания соответствуют потребляемой мощности автомата.



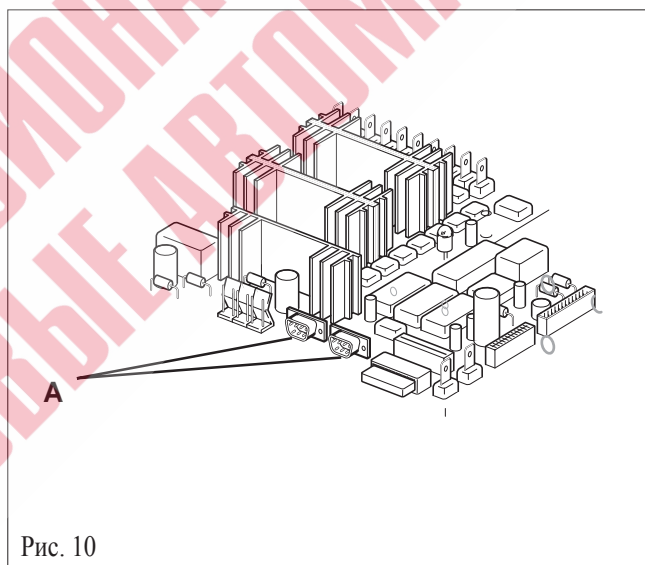
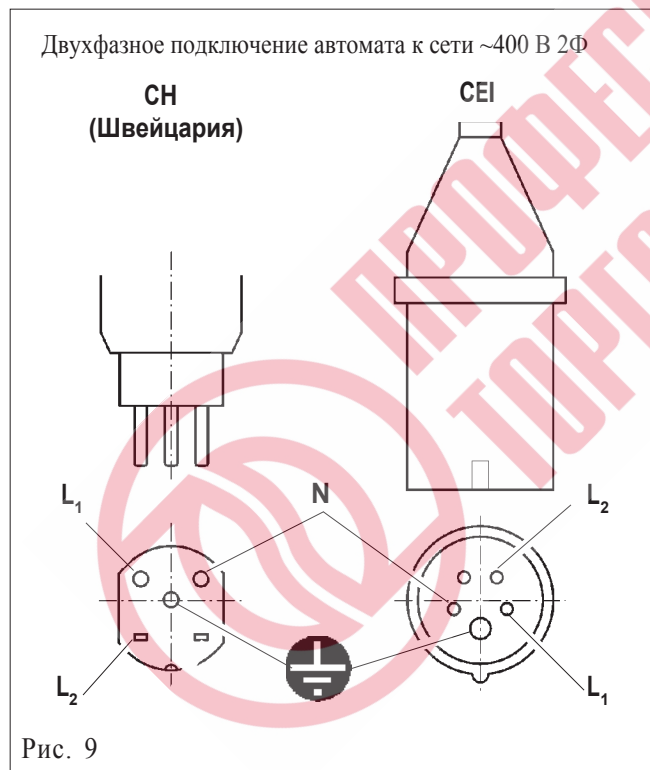
Розетка, к которой будет подключен автомат должна находиться в легко доступном месте, чтобы при первой же необходимости обесточить автомат.

¥ Подключите силовой кабель (G рис. 7) к розетке.



10.5 Подключение к серийному порту

Через серийные порты (A - Рис.10) кофемашина может быть подключена к персональному компьютеру. Эта функция доступна только Авторизированному Сервисному Центру.





11 - ПЕРВОЕ ВКЛЮЧЕНИЕ

Засыпьте в емкость (6) зерновой кофе.

! Убедитесь, что засыпаемый кофе не содержит твердых инородных предметов, наличие которых может повредить кофемолку.

Убедитесь, что компоненты (13) и (16) правильно установлены в кофемашину, а дверь (15) закрыта.

В противном случае при включении автомата на дисплее будут отображены неправильно вставленные компоненты.

Включите автомат с помощью выключателя (18) переводя его в положение 1. На дисплее появится сообщение: НАГРЕВ ПОДОЖДИТЕ.

Когда появится сообщение ГОТОВ К РАБОТЕ:

Подстройте высоту носика кофейной группы (22) в зависимости от размеров используемых чашек.

Поместите одну или две чашки под носик кофейной группы.

Выберите напиток и нажмите нужную кнопку.

! Кнопки напитков уже запрограммированы.

Убедитесь, что настройки напитков удовлетворяют Вашим требованиям. В противном случае они могут быть перепрограммированы Г 12.6.

12 - ЭКСПЛУАТАЦИЯ

! Перед тем как начать работу с кофемашинной, внимательно изучите данную инструкцию для хорошего понимания работы автомата.

! В случае, если автомат длительное время не эксплуатировался, прочитайте предыдущий параграф 11 - ПЕРВОЕ ВКЛЮЧЕНИЕ.

12.1 Состояния кофемашины

В зависимости от подключения к источнику энергии машина может находиться в трех состояниях.

Выключена и отсоединена от сети

- Главный выключатель на лицевой панели автомата (18) находится в положении 0.
- Активна только энерго независимая память.

Включена

- Главный выключатель на лицевой панели автомата (18) находится в положении 1.
- Все функции автомата доступны и включен дисплей (8a).

В режиме ожидания Машина выключена, но присоединена к электрической сети.

- Главный выключатель на лицевой панели автомата (18) находится в положении 1.
- Доступны функции "АВТОМАТ. ОПЕРАЦИИ", "РАЗМОРОЗКА", если активирована и "ЧАСЫ".
- Дисплей не подсвечивается.

12.2 Ручное включение

Это включение необходимо, когда машина "выключена и отсоединена от сети", состояние Г 12.1. Произведите действия, указанные в Г 11, за исключением тестирования напитков.

12.3 Программируемое автоматическое включение

Автомат находится в режиме ожидания и функция "АВТОМАТ. ОПЕРАЦИИ" активирована.

Кофемашина будет автоматически включаться в установленное время.

12.4 Ручное включение из режима ожидания

Ручное включение из режима "ожидания".

Нажмите и держите кнопку  в течение 3 секунд.

Кофемашина автоматически вернется в режим ожидания через 60 минут после последней операции.



12.5 Панель Управления

Время нажатия на кнопку напитка не должно превышать 1 секунду.

☀️ Активирует машину из режима ожидания и является кнопкой подтверждения для напитков Н и G.

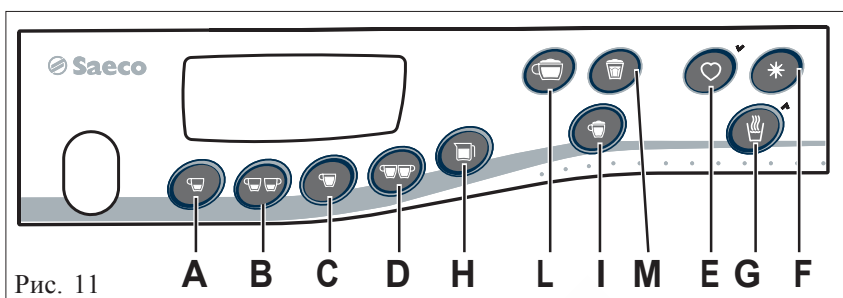


Рис. 11

КОФЕ		Напитки приготавливаются из зернового кофе.
1 крепкий кофе ^A		¥ "Крепкий" и "слабый" кофе отличаются количеством воды и дозировкой молотого кофе. ¥ Проданная кофемашинa запрограммирована на стандартные дозировки.
2 крепкий кофе ^B		
1 слабый кофе ^C		
2 слабый кофе ^D		
МОЛОТЫЙ КОФЕ		Напитки готовятся из заранее намолотого кофе.
Крепкий ^E		¥ Эта функция работает только на одинарных кнопках.
Слабый ^E		
ЛЕГКИЙ КОФЕ		Готовится как из молотого, так и из зернового кофе.
Крепкий ^E		¥ Нажмите кнопку E дважды (первое нажатие - "Молотый кофе", второе нажатие - "Легкий кофе"). ¥ На приготовление "Легкого кофе" используется чуть меньшая доза молотого кофе.
Слабый ^E		
КУВШИН		Множественное приготовление кофе.
		¥ Может быть приготовлено до 8 чашек кофе подряд общим объемом не более 2,5 литров. Для установки числа порций нажмите несколько раз кнопку . После приготовления 2,5 литров кофе подождите не менее 2 минут для приготовления следующей серии.
КОФЕ С МОЛОКОМ		Напиток получается из зернового кофе и молока.
(*)		¥ Этот напиток состоит из кофе и маленькой дозы горячего молока.
КАПУЧИНО		Напиток получается из молока и зернового кофе.
(*)		¥ Этот напиток состоит из кофе и горячего молока.
ГОРЯЧЕЕ МОЛОКО		Напиток получается из молока.
(*)		
ГОРЯЧАЯ ВОДА		Получается из воды.
		¥ Может быть приготовлено до 8 порций горячей воды подряд общей емкостью не более 1 литра. Для установки числа порций нажмите несколько раз кнопку .



ПАР

- ☞ Погрузите сопло (17) в разогреваемый напиток.
- ☞ Поверните ручку против часовой стрелки (12). Когда напиток достигнет нужной температуры, заверните кран.

! *Перед каждым приготовлением напитка протирайте сопло пара с помощью салфетки.*




- (*) Перед началом работы не забудьте опустить силиконовую трубку (30 - Рис.4) в емкость с молоком.
- (* *) Подстраивайте качество молочной пены с помощью регулятора (24 - Рис.4) Г 12.8.

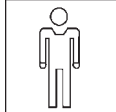
12.6 Программирование напитков

Дозу каждого напитка можно запрограммировать с помощью панели управления.

Для программирования следуйте следующей инструкции:

- Включите автомат и подождите пока он не войдет в готовность.
- Поставьте под кофейную группу чашку нужного объема.
- Нажмите и удерживайте нужную кнопку. На дисплее появится сообщение "ПРОГР. КОЛИЧЕСТВА"
- Отпустите кнопку, когда нальется нужное количество напитка.

- (* * *) Напитки ,  и  могут быть запрограммированы на различное содержание в них кофе и молока. Для их программирования следуйте приведенной ниже схеме.



КОФЕ



для программирования остальных кнопок повторите эту же операцию над ними



КОФЕ С МОЛОКОМ



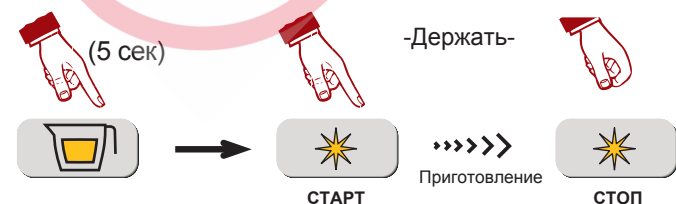
КАПУЧИНО



ГОРЯЧЕЕ МОЛОКО



КУВШИН



ГОРЯЧАЯ ВОДА








- программирование горячей воды возможно если в программном меню активирована функция ПРОГР. ГОР. ВОДЫ.

12.7 ФУНКЦИИ ПРОГРАММНОГО МЕНЮ





ЗАМЕЧАНИЕ - с помощью функций программного меню автомат позволяет настраивать напитки в соответствии пользовательскими потребностями.

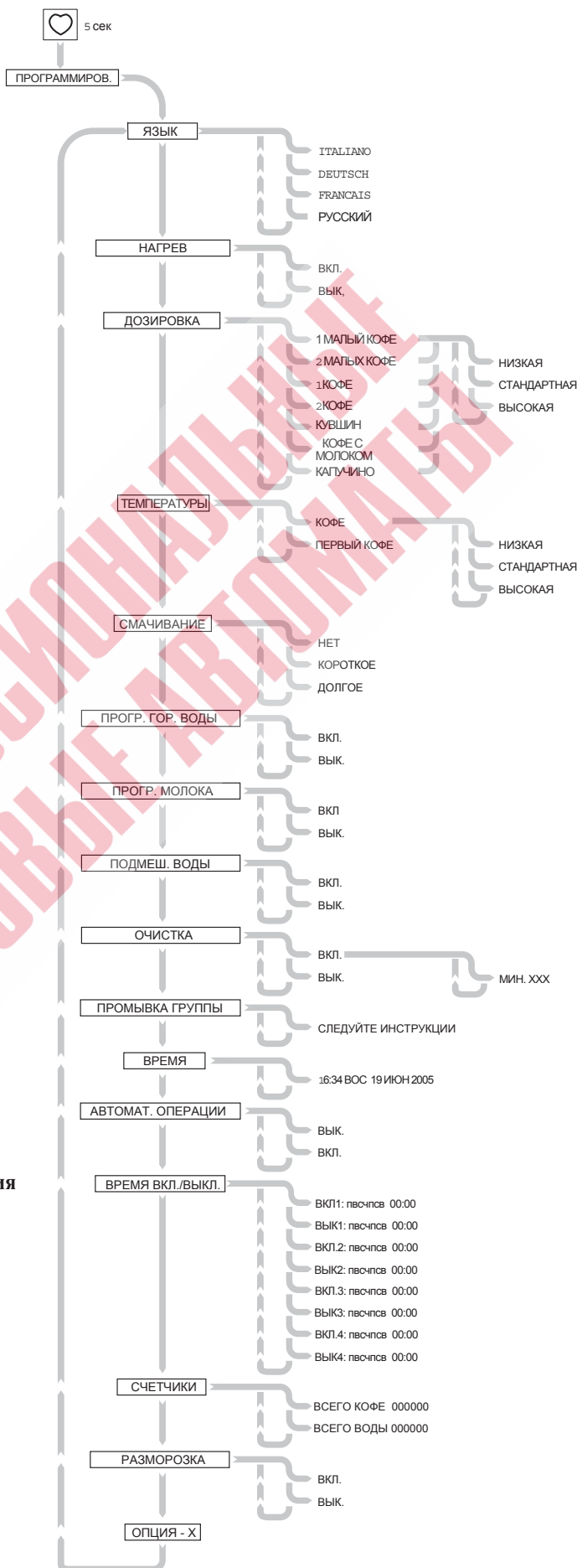
! В режиме программирования нижеуказанные кнопки принимают на себя другие функции, отличные от функций, когда кофемашина находится в рабочем режиме.

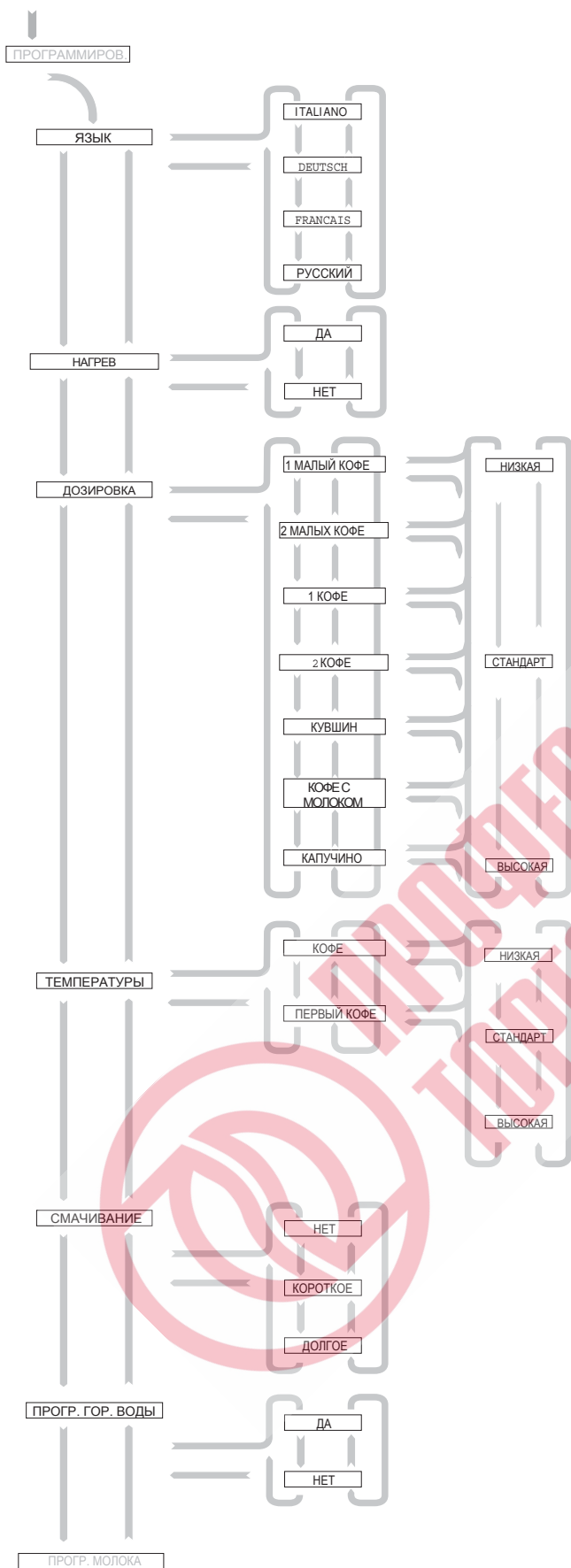
	(Вход в меню)	для входа в меню нажмите и удерживайте эту кнопку в течение 5 секунд. Появится сообщение: ПРОГРАММИРОВАНИЕ.
	(Ввод)	для входа в пункты меню и сохранения отображаемых на дисплее значений величин.
	(Выход)	для выхода из пунктов меню и отмены проведенных изменений.
	(Вниз)	для пролистывания пунктов меню вниз и уменьшения значения программируемой величины.
	(Вверх)	для пролистывания пунктов меню вверх и увеличения значения программируемой величины.

Некоторые величины программного меню могут быть переопределены пользователем.

Для перепрограммирования нужной величины проведите следующие действия:

- Выберите функцию.
- Подтвердите выбор, нажав кнопку (Ввод) .
- Курсор рядом с изменяемой величиной станет мигать.
- Нажмите кнопку  (Вверх) или  (Вниз) для выбора значения программируемой величины.
- Сохраните новое значение, нажав кнопку  (Ввод).





12.7. 1 Описание функций

ЯЗЫК

- в этом пункте меню может быть выбран язык, на котором отображаются сообщения на дисплее автомата.

ПОДОГРЕВ

- Подогреватель чашек. ключен, если установлено значение "ДА".
- выключен если установлено значение "НЕТ".

ДОЗИРОВКА КОФЕ

Позволяет установить расход зернового кофе на каждый кофейный напиток.

- При установлении значений "НИЗКАЯ" и "ВЫСОКАЯ" расход кофе на порцию уменьшится/увеличится примерно на 0,3 грамма.
- При активации значения "СТАНДАРТНАЯ" автомат будет выдавать дозу, установленную Сервисным Центром.

ТЕМПЕРАТУРЫ

Позволяет установить на каждый напиток температуру заваривания кофе.

- При выборе значения "НИЗКАЯ" температура понижается на 3°C .
- При выборе значения "ВЫСОКАЯ" температура повышается на 3°C .
- При выборе значения "СТАНДАРТНАЯ" установится температура, запрограммированная Сервисным Центром.

ЗАМЕЧАНИЕ - опция "первый кофе" устанавливает температуру заваривания первого кофейного напитка после включения автомата.

СМАЧИВАНИЕ



Эта функция позволяет предварительно смачивать кофе перед его завариванием, что повышает насыщенность напитка.

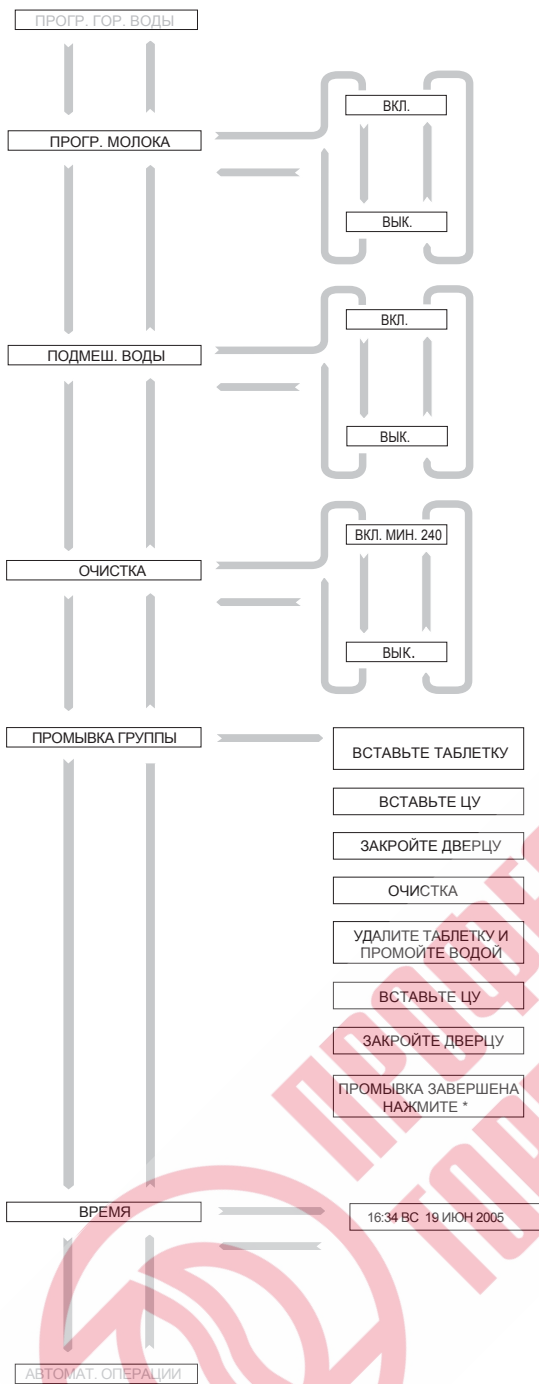
Выбирая значение:

- "НЕТ" - предсмачивание отключено.
- "КОРОТКОЕ" - время предсмачивания, заданное Службой Сервиса.
- "ДОЛГОЕ" - время предсмачивания увеличивается на 1 сек.

ПРОГР. ГОР. ВОДЫ

Эта функция позволяет включать и отключать возможность программирования горячей воды.

- "КЛ ." - кнопка  может быть перепрограммирована. см. Г 12.6.
- "БК ." - кнопка  не может быть перепрограммирована с панели управления.



ОЧИСТКА

Эта функция позволяет автоматически промывать ЦУ не большим количеством воды через установленные промежутки времени. Временной интервал между двумя промывками может быть установлен от 20 до 240 минут.

- "ДА" - автоматическая промывка включена. Рядом отображается интервал между промывками. Его величину можно увеличить или уменьшить с шагом в 10 мин.
- "НЕТ" - промывка отключена.

ЗАМЕЧАНИЕ - во время промывки на дисплее выводится сообщение "ОЧИСТКА".

Промывка может быть активирована в ручную удержанием кнопки * в течение 3 секунд.

ПРОМЫВКА ГРУППЫ

Эта функция позволяет проводить очистку кофейной группы с помощью специальных таблеток. Эта операция проводится только Сервисным Центром.

Порядок к очистке:

- процесс начинается выбором пункта "ЧИСТКА".
- Нажмите . На дисплее: "ВСТАВЬТЕ ТАБЛЕТКУ".
- Выньте ЦУ. На дисплее "ВСТАВЬТЕ ЦУ".
- Положите в ЦУ таблетку и вставьте ЦУ обратно. На дисплее ЗАКРОЙТЕ ДВЕРЦУ.
- Закройте дверь. На дисплее: "ПРОМЫВКА".
- Начнется цикл очистки, по завершению которого появится сообщение "УДАЛИТЕ ТАБЛЕТКУ И ПРОМОЙТЕ ВОДОЙ".
- Достаньте ЦУ. На дисплее "ВСТАВЬТЕ ЦУ".
- промойте ЦУ под струей воды.
- Вставьте ЦУ обратно в автомат и закройте дверь. На дисплее: "ПРОМЫВКА ЗАВЕРШЕНА. НАЖМИТЕ *".

Нажмите * для выхода из меню.

ВРЕМЯ

Эта функция позволяет отображать на дисплее дату и время.

- Войдя с помощью кнопки в "Ввод" в меню "ЧАСЫ" отредактируйте значение текущего часа. После сохранения значения часа курсор автоматически передвинется к минутам, затем ко дню недели, числу, месяцу и, наконец, к году.

ПРОГР. МОЛОКА

Эта функция позволяет включать и отключать возможность программирования молока.

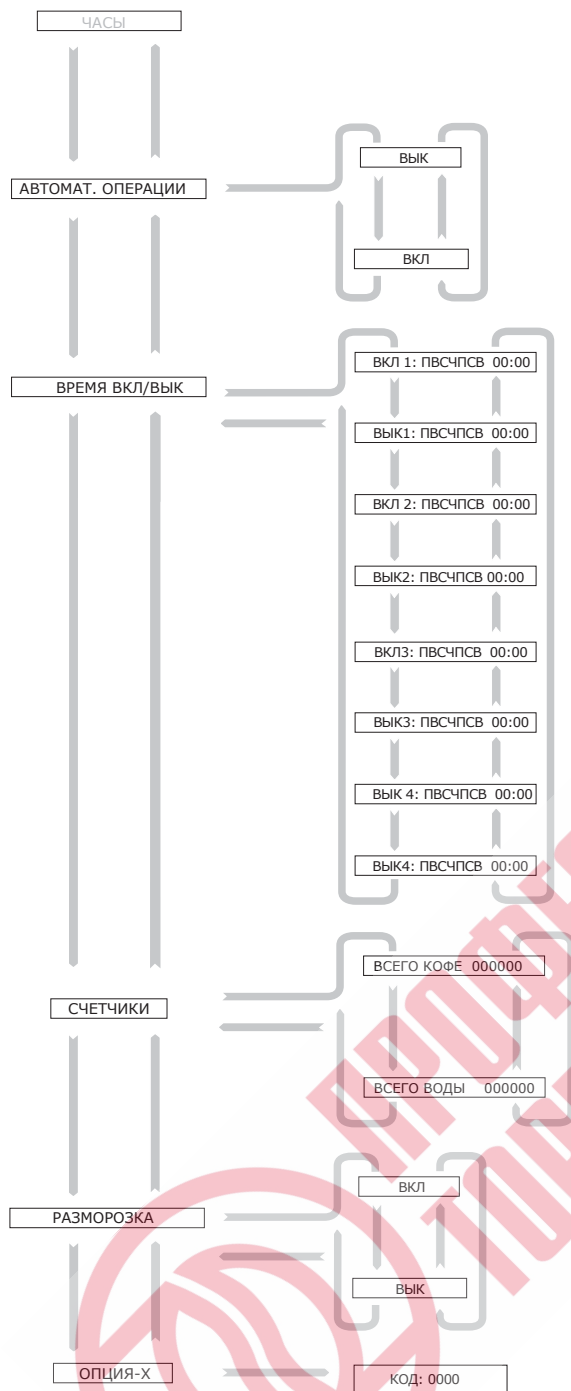
- "ДА" - кнопка программируется см. 12.6.
- "НЕТ" - кнопка не программируется.

ПОДМЕШ. ВОДЫ

При приготовлении напитков существует возможность подмешивания в них горячей воды.



Если установлено значение:

- "ДА" - подмешивание производится,
- "НЕТ" - горячая вода в напиток не добавляется.



ВРЕМЯ ВКЛ./ВЫКЛ.

та функция позволяет определять времена автоматического включения/выключения кофемашины в любой день недели.

- Выбрав "ВРЕМЯ ВКЛ./ВЫКЛ.", курсор замигает над днем недели.
- Включите день недели с помощью кнопки , превратив строчную букву в заглавную.
- Выключите день недели с помощью кнопки , превратив заглавную букву в строчную.
- Сохраните изменения.

Таким же образом запрограммируйте времена включения и выключения автомата.

Например: можно запрограммировать включение автомата в 8:00 и выключение в 18:00 с понедельника по пятницу, включение в 9:30 и выключение в 12:00 в субботу и прекращение работы в воскресенье.

СЧЕТЧИКИ

Один из этих счетчиков показывает число порций приготовленного кофе, другой - число порций горячей воды.

Если программирование горячей воды отключено см. функцию "ПРОГР. ГОР. ВОДЫ". При активации этой функции, на счетчик горячей воды прибавится одна порция.

ЗАМЕЧАНИЕ - оба этих счетчика не могут быть обнулены.

РАЗМОРОЗКА

Когда автомат находится в режиме ожидания эта функция предотвращает замерзание воды в бойлерах кофемашины в помещениях с низкой температурой.

- "ДА" - режим антизаморозка включен.
- "НЕТ" - антизаморозка выключена.

ЗАМЕЧАНИЕ - эта функция доступна если активирована функция "АВТОМАТ. ОПЕРАЦИИ" и кофемашина находится в режиме ожидания. Когда функция включена, на дисплее отображается сообщение "РАЗМОРОЗКА".

ОПЦИЯ - X

та функция позволяет проводить разблокировку машины когда достигнуто установленное количество приготовленных автоматом порций и автомат нуждается в сервисном обслуживании.

- Выберите "ОПЦИЮ-Х".
- Введите код.

АВТОМАТ. ОПЕРАЦИИ

та функция позволяет проводить автоматическое включение и выключение автомата каждый день в установленные промежутки времени.

- "ДА" - режим автоматического включения включен.
- "НЕТ" - режим автоматического включения выключен, включение и выключение автомата возможно только в ручном режиме с помощью выключателя (18).
- Для программирования времени включения/выключения автомата см. следующую функцию "ВРЕМЯ ВКЛ./ВЫКЛ".

ЗАМЕЧАНИЕ - автоматическое включение/выключение кофемашины возможно только если выключатель (18) находится в положении "1".

12.8 Подстройка молочной пены

Качество молочной пены подстраивается регулятором (24)

- ¥ При его вращении по часовой стрелке качество пены улучшается.
- ¥ При вращении против часовой стрелки качество молока ухудшается.

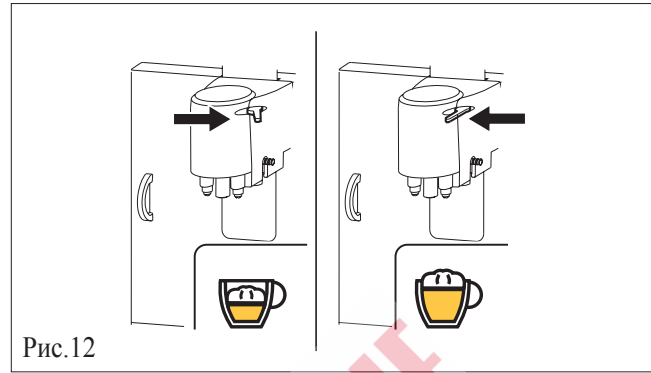


Рис.12

12.9 Подстройка капучинатора на температуру молока

Капучинатор подстраивается регулятором (25).

- ¥ Поворачивайте регулятор вверх, если молоко теплое.
- ¥ Поворачивайте регулятор вниз, если молоко холодное.

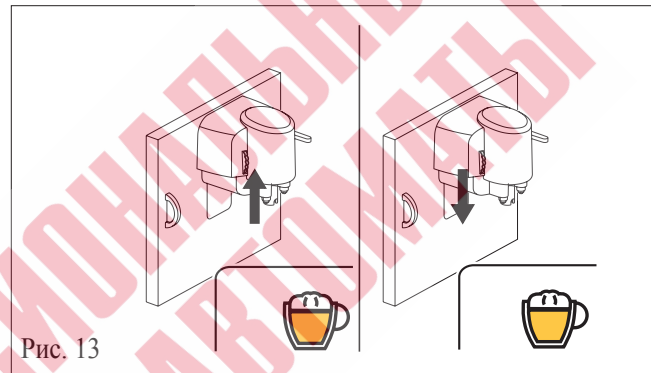


Рис. 13

12.1 0 Подстройка помола кофе

! Уменьшение помола приводит к улучшению качества кофейной пенки, делает напиток более насыщенным. И наоборот, увеличение помола ухудшает качество пенки и делает напиток менее насыщенным.

! Не поворачивайте регулятор помола (19 - Рис. 14) против часовой стрелки до упора. Это может привести к блокировке кофемолки.

В случае попадания в кофемолку инородных предметов она будет заблокирована и на дисплее появится сообщение "ОШИБКА КОФЕМОЛКИ". Обратитесь в Сервисный Центр.

ЗАМЕЧАНИЕ - степень помола была настроена в Сервисном центре под используемый кофе. Помол можно подрегулировать следующим образом:

- ¥ Откройте дверь (15 - Рис. 14) и вращайте регулятор (19 - Рис. 14) против часовой стрелки для получения более мелкого помола и по часовой стрелке для получения более грубого помола.

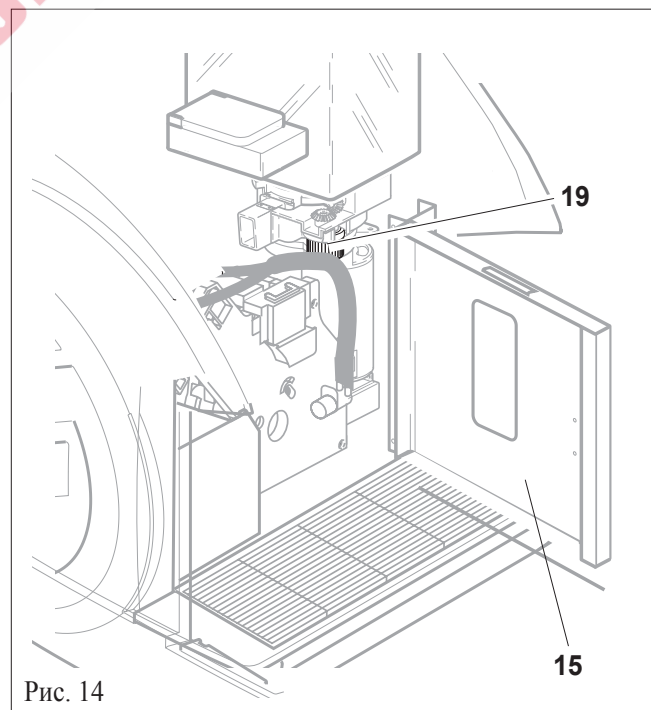


Рис. 14

12.1 1 Сообщения


ЗАМЕЧАНИЕ - ниже приводится список сообщений, которые отображаются на дисплее и информируют пользователя о состоянии автомата.

ОЖИДАНИЕ: автомат находится в ждущем режиме, активирована функция автоматического включения.

РАЗМОРОЗКА: автомат находится в ждущем режиме, активирована функция антиморозки водяного тракта .

ОЧИСТКА: это сообщение отображается, когда производится автоматическая промывка кофейного блока.

НЕТ КОФЕ, ЗАДВИЖКА ЗАКРЫТА: в процессе приготовления напитка в контейнере (6) закончился зерновой кофе или закрыта заслонка кофейного бункера.

ПРОКАЧАЙТЕ ВОДУ: это сообщение отображается когда при приготовлении напитка заканчивается вода. Причиной этого может быть отключение воды в водопроводе или засорение фильтров. После устранения причины проблемы нажмите кнопку  до того момента, когда из крана воды (11) и из кофейного блока (22) не потечет вода.

ПРОГРАММИРОВАНИЕ: сообщение отображается, когда автомат вошел в режим программирования.

УДАЛИТЕ ОТХОДЫ: сообщение появляется, когда контейнер кофейных отходов (16) полон и отходы необходимо удалить. Автомат продолжает готовить кофейные напитки.

КОНТ. ОТХОДОВ ПОЛОН: контейнер отходов переполнен. Автомат прекращает готовить кофейные напитки до тех пор, пока отходы не будут удалены.

ЗАКРОЙТЕ ДВЕРЦУ: передняя дверь (15) не плотно закрыта.

ВСТАВЬТЕ ПОДДОН: поддон (12) не правильно вставлен.

ВСТАВЬТЕ ЦУ: Центральное Устройство (ЦУ) (27) не плотно вставлено в автомат.

ОШИБКА ЦУ: ЦУ (27) не может отработать тестовый цикл. Выключите автомат и обратитесь в Сервисный Центр.

ОШИБКА ПОМПЫ: не работает одна из помп. Выключите автомат и обратитесь в Сервисный Центр.

ОШИБКА ДАТЧИКА: сообщение появляется, когда происходит превышение рабочей температуры и температурный датчик выдает сообщение об ошибке. Выключите автомат и обратитесь в Сервисный Центр.

ОШИБКА ТЕМПЕРАТУРЫ: сообщение появляется, когда температурный датчик физически поврежден. Выключите автомат и обратитесь в Сервисный центр.

ОЧИСТКА: это сообщение появляется, когда автомат приготовил заданное количество порций или выдал определенный объем воды и нуждается в чистке от накипи. При появлении этого сообщения обратитесь в Сервисный Центр. Количество порций, по достижении которых необходимо проводить чистку от накипи (декальцинацию), зависит от жесткости воды программируется в Сервисном Центре.

ПОДДЕРЖКА: сообщение появляется, когда автомат приготовил заданное количество порций напитков и нуждается в профилактическом осмотре. При появлении этого сообщения обратитесь в Сервисный Центр. Количество порций, по достижении которых необходимо проводить профилактический осмотр, определяется в Сервисном Центре.

12.1 2 Выключение автомата

Автоматическое выключение

Этот тип выключения возможен, когда функция "АВТОМАТ. ОПЕРАЦИИ" включена и активирована функция "ВРЕМЯ ВКЛ./ВЫКЛ." (см. Г.12.7.1) .
В заданное время автомат переходит в ждущий режим.

Ручное выключение

Этот вид выключения требуется, когда функция "АВТОМАТ. ОПЕРАЦИИ" (см. Г. 12.7.1) отключена.

Автомат выключается переводом выключателя (18) из положения "1" в положение "0".



13 - ТЕХНИЧЕСКАЯ ПОДДЕРЖКА



Внимание!

• **В случае появления неисправностей**, обычно отображаемых на дисплее, немедленно выключите автомат, отсоедините его от источника сети и обратитесь в Сервисный Центр.

¥ **Перед** тем как начать чистку автомата и его узлов обесточьте его с помощью выключателя (18) или отсоедините от сети.

¥ **Все действия** должны проводиться на холодной машине.

¥ **Никогда не проводите чистку автомата, если он находится в ждущем режиме.**

¥ **Не мойте** автомат или его узлы в посудомоечной машине.

¥ **Не мойте** автомат прямой струей воды.

13.1 Чистка автомата

! Если вам требуется открыть дверь передвиньте кофейный блок в самое нижнее положение. В противном случае открытие двери будет затруднено.

¥ Чистка автомата должна проводиться ежедневно в конце рабочего дня для предотвращения засыхания остатков кофе во всех нижеуказанных узлах.

¥ Все снимающиеся детали должны промываться под струей теплой воды.

¥ Внешние поверхности автомата мойте с помощью влажной тряпки.

¥ Для мытья автомата используйте только холодную или теплую воду без моющих средств.

¥ Все детали и узлы, которые должны промываться, могут быть легко сняты с автомата и не требуют для этого каких либо инструментов.

! Для длительной и надежной работы автомата необходимо тщательно следить за его чистотой и периодически осуществлять его профилактическое обслуживание.

Кофемашинa самостоятельно сообщит о необходимости проведения профилактического ремонта и чистки от накипи.

13.1.1 Кофейный Блок

Порядок разборки кофейного блока:

- подтяните на себя защитную крышку (A),
- снимите нижнюю защитную крышку (D),
- поднимите вверх детали (C) и (E),
- снимите кофевод (B) повернув его примерно на 90 градусов.

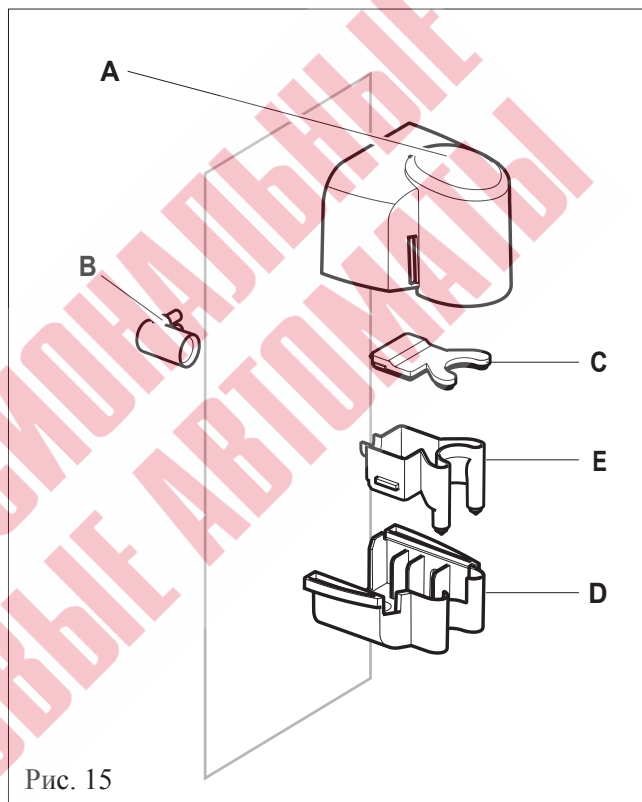


Рис. 15



13.1. 2 Центральное Устройство (Рис. 16)

! Для чистки необходимо ЦУ вынуть из автомата.

¥ Периодически проводите чистку ЦУ с помощью специальных таблеток см Г. 12.7.1.

- Нажмите на кнопку "PRESS" и выньте ЦУ (27) из автомата предварительно отсоединив штуцер А от двери.
- Промойте ЦУ под струей теплой воды.
- Снимите ситечко (В) с помощью пластмассового Т-образного ключа и прочистите его от остатков кофе.

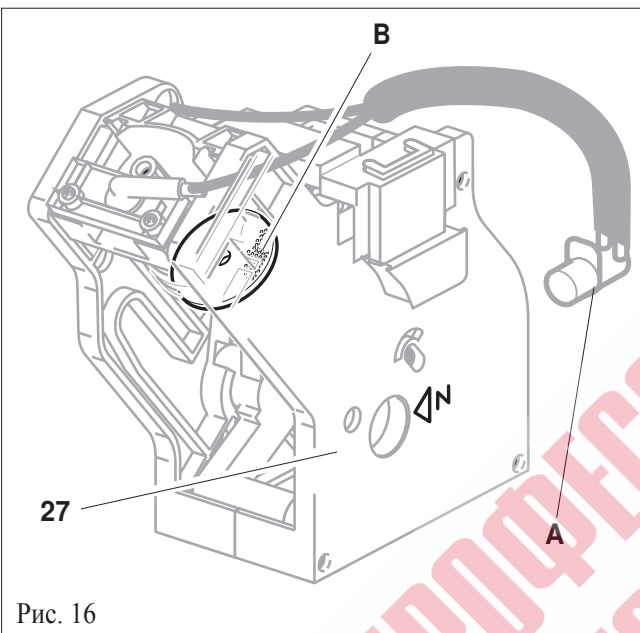


Рис. 16

13.1. 3 Чистка поддона

Снимите с автомата поддон (13) и промойте его под проточной водой.

13.1. 4 Чистка контейнера отходов

Снимите с автомата поддон (13), затем снимите контейнер отходов (16), вытряхните его и промойте водой.

13.1.5 Краны пара и горячей воды

Протирайте краны пара и горячей воды влажной тряпкой. В случае, если сопла пара или горячей воды засорились, скрутите их и прочистите иголкой.

13.1.6 Подогреватель чашек

Чистите подогреватель чашек (4) с помощью влажной тряпки без использования абразивных средств.

13.1.7 Контейнер зернового кофе

Удаляйте кофейный жир с контейнера (4) с помощью влажной тряпки без использования абразивных средств.

13.1. 8 Чистка капучинатора



Не проводите чистку капучинатора, когда машина включена или находится в ждущем режиме.

Во избежание засорения, проводите чистку капучинатора после каждого цикла использования молока.

Все снимающиеся детали должны промываться под проточной водой.

13.1. 9 Узел капучино (Рис. 16)

Для чистки всех деталей капучинатора снимите и тщательно промойте:

- защитную крышку (23), потянув на себя,
- вилку (32),
- регулятор плотности пены (24),
- регулятор температуры молока (25),
- верхнюю крышку капучинатора (33),
- переходник (31),
- сопло подачи молока (26),
- силиконовую трубку (30).

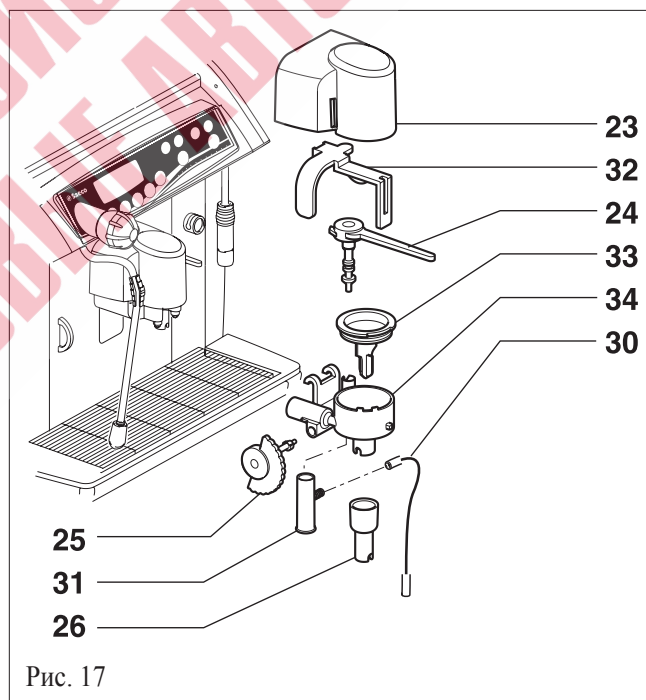
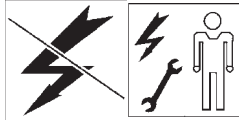


Рис. 17



14 - ДОПОЛНИТЕЛЬНОЕ ОБСЛУЖИВАНИЕ

ЗАМЕЧАНИЕ - дополнительное обслуживание относится к ремонту или замене каких-либо узлов в автомате. Это обслуживание должно совершаться только специализированным персоналом.

14.1 Чистка кофемолки

¥ Попадание посторонних предметов в кофе приводит к застреванию этих предметов между ножами кофемолки и кофемолка блокируется. При этом, на дисплее появляется сообщение "ОШИБКА КОФЕМОЛКИ".

¥ В этом случае необходимо разобрать кофемолку (20) и удалить попавший в нее предмет.

14.1. 1 Демонтаж/установка бункера кофе

¥ Закройте заслонку контейнера кофе (Н), повернув рычаг (А).

¥ Открутите винты (В) с помощью ключа (С) и снимите контейнер, потянув его вверх.

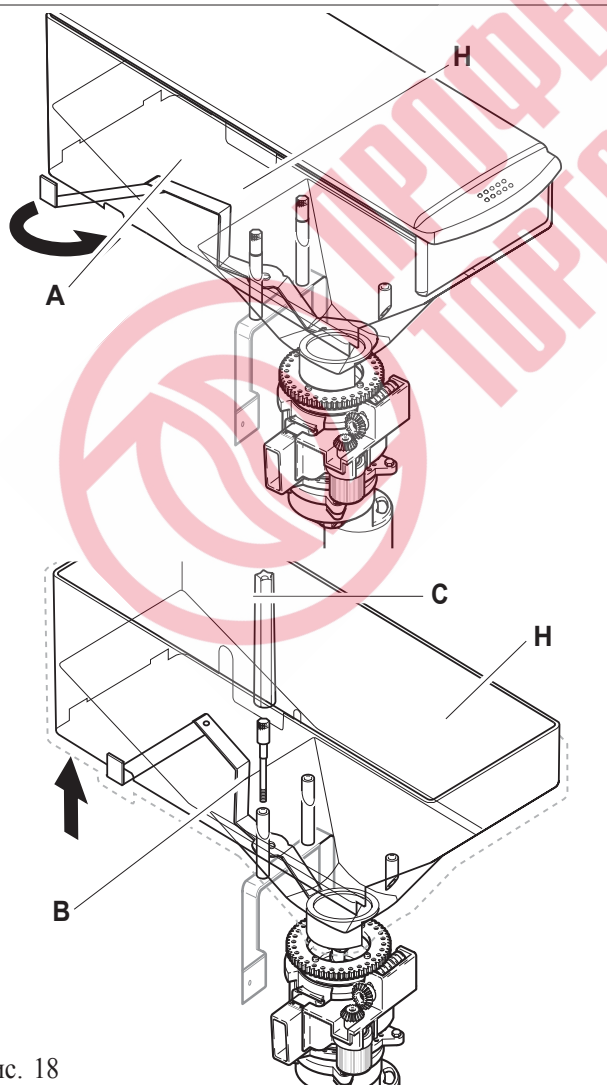


Рис. 18

¥ Удалите кофейные зерна из верхней части кофемолки с помощью пылесоса.

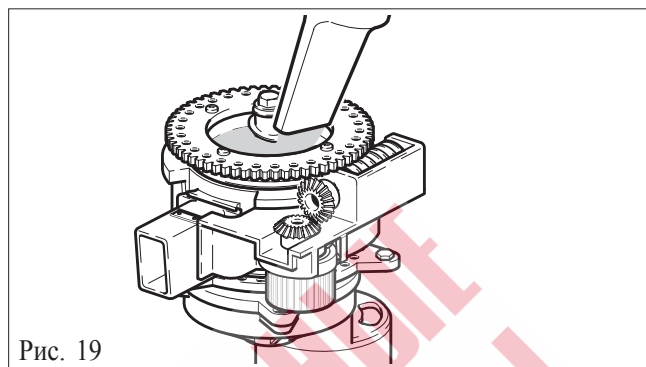


Рис. 19

¥ Выкрутите винты (D).

¥ Снимите зубчатое колесо (E).

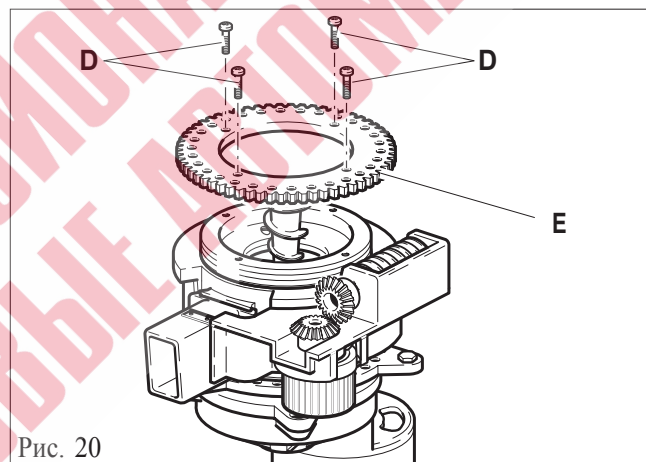


Рис. 20

¥ Выкрутите круглую гайку (F) и прочистите с помощью пылесоса внутренности кофемолки.



Осмотрите оба ножа кофемолки. В случае заметных повреждений они должны быть заменены.

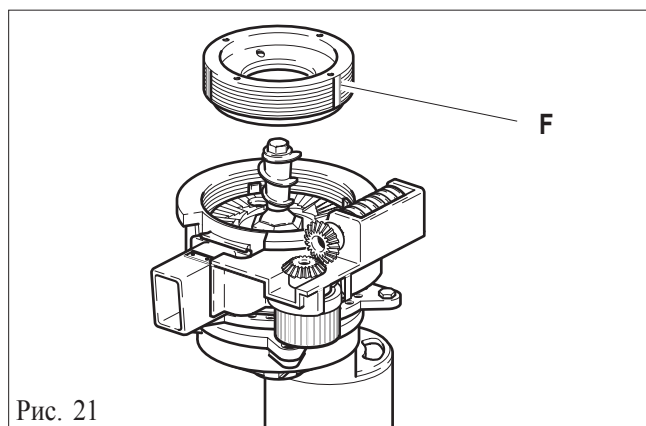
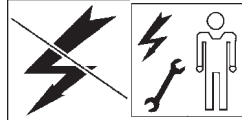


Рис. 21



Для сборки кофемолки проведите следующие действия:

¥ Вкрутите круглую гайку (F) обратно в кофемолку не довернув ее на 1/2 оборота.

! Такое неполное заворачивание круглой гайки необходимо для предотвращения застревания и повреждения ножей.

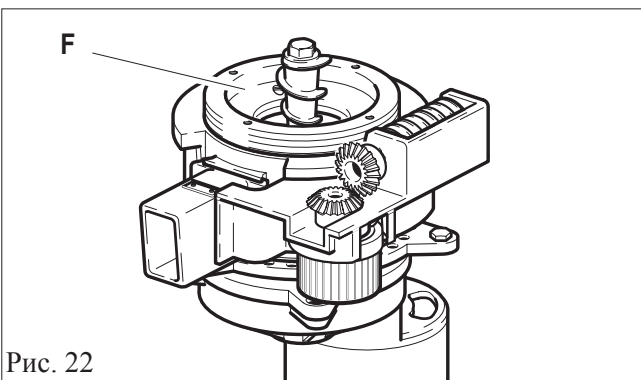


Рис. 22

¥ Установите зубчатое колесо (E) и закрепите его винтами (D).

¥ Установите кофейный контейнер (H).

! Будьте внимательны при установке резинового уплотнителя (G). Он должен вставляться в круглую гайку (F) после установки зубчатого колеса (E).

¥ Зафиксируйте контейнер (H) винтами (B) с помощью ключа (C).

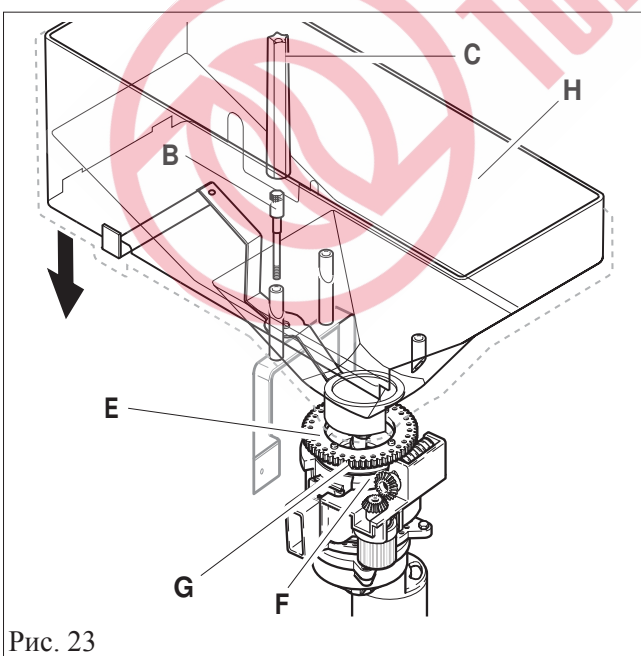


Рис. 23

¥ Откройте заслонку контейнера кофе, повернув рычаг (A).

! Перед началом работы, машине требуется новая настройка помола кофе.

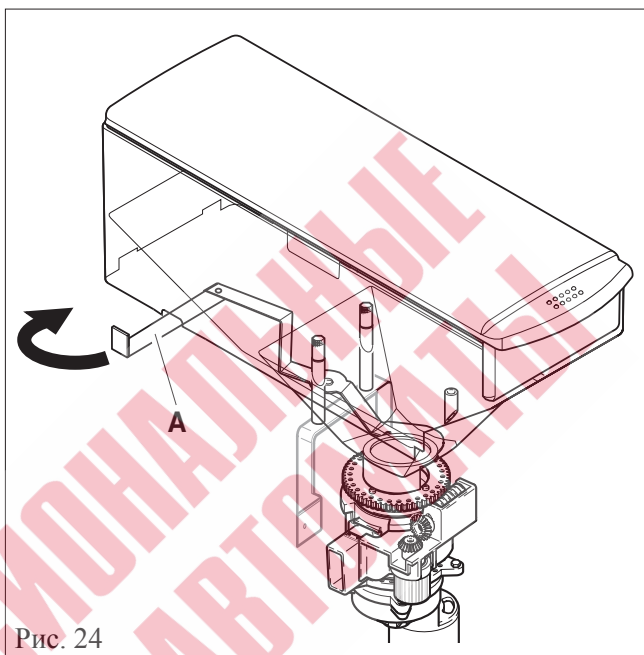


Рис. 24





15 - ПРИ ПОЛОМКЕ

В том случае, если с автоматом случилась поломка, отсоедините его от электричества и водопровода. Произведите чистку машины как это указано в Г. 13.1 и отправьте ее в Сервисный центр.

16 - ПРОБЛЕМЫ И СПОСОБЫ ИХ РЕШЕНИЯ

Ниже приводится список наиболее вероятных неисправностей.

Символом  отмечены операции, которые должны проводиться Сервисной Службой.

ПРОБЛЕМА	ПРИЧИНА	УСТРАНЕНИЕ
Кофемашина не включается	Нет питания	Проверьте: - подключен ли автомат к сети
		- включен ли выключатель
		- предохранители 
		- силовой кабель и наличие напряжения в сети 
Сообщения на дисплее Конт. Отх. Полон	Контейнер отходов переполнен	Выбросьте отходы от кофе и вставьте контейнер обратно в кофемашину
Ошибка кофемолки	Заблокирована кофемолка	Проведите чистку кофемолки См. 14.1. 
Вместо кофе выдается только вода	Была нажата кнопка предварительного кофе, но сам молотый кофе не был засыпан	Засыпьте молотый кофе и повторите цикл
Не выдается пар или вода	Забились отверстия выдачи пара и воды	Прочистите отверстия пара и горячей воды с помощью иглки
Кофе выдается слишком быстро	Помол кофе слишком крупный	Установите более мелкий помол
Кофе выдается слишком медленно	Помол кофе слишком мелкий	Установите более крупный помол
Кофе недостаточно горячий	Чашка под напиток была не подогрета	Подогрейте чашку на нагревателе
	Кофемашина еще не нагрелась до рабочей температуры	Подождите пока не исчезнет сообщение на дисплее Heating Wait
На кофе плохая пенка	Зерновой кофе в бункере выдохся или установлен слишком крупный помол	Замените кофе и проверьте качество помола
Автомат долго нагревается и выдает разные дозы одного и того же напитка	Бойлеры и клапаны засорены накипью	Проведите чистку от накипи 
ЦУ не вынимается	Риска на ЦУ находится в неправильном положении (N)	Выключите автомат и включите его заново
ЦУ не вставляется	Риска на ЦУ находится в неправильном положении (N)	Перевидите в ручную стрелку на редукторе ЦУ в положение (N) Рис. 16.
Не выдается молоко	Используется теплое или горячее молоко	Установите регулятор температуры молока на более высокую температуру
	Закончилось молоко	Заполните молочный контейнер