
УСТАНОВКА, ИСПОЛЬЗОВАНИЕ, ОБСЛУЖИВАНИЕ

Solista Espresso

Русский язык

CE

<p>Док. № H3615EN00 Редакция 1 11 - 2010</p>
--

«N&W GLOBAL VENDING S.p.A.»
Общество с единственным учредителем

Идентификационная табличка

Юридический адрес: Via Roma 24 (Виа Рома 24)
24030 Вальбрембо (Болонья) Италия

Телефон: + 39 035 606111
Факс: + 39 035 606463
www.nwglobalvending.com

Уставный капитал 41 138 297,00 полностью оплаченный
Реестр компаний Болонья, налоговый код налогоплательщика
и ИНН: 05035600963
Номер в регистре электрических и электронных изделий:
IT08020000001054

Вальбрембо , 01.01.2012

ДЕКЛАРАЦИЯ О СООТВЕТСТВИИ

CE

Русский язык Автомат, описанный на идентификационной табличке, соответствует законодательным положениям европейских директив, перечисленных справа, и позднее внесенным изменениям и нововведениям

Европейские директивы	Анулировано:
2006/42/EC	
73/23/EC + 93/68/CE	
89/336/EC + 92/31/CE +	2006/95/CE
93/68/CE	2004/108/EC
90/128/EC	
80/590/EEC и 89/109/EEC	2002/72/CE
	EC 1935/2004

Русский язык Применялись гармонизированные стандарты или технические условия (обозначения), которые соответствуют надлежащей инженерно-технической практике в вопросах техники безопасности, действующие на территории ЕС:

Гармонизированные стандарты
Технические условия
CEI EN 60335-1 : 2002 + A11:2005 + A1:2005 + A12:2006 + A2:2006
CEI EN 60335-2-75 : 2004 + A1:2005 + A11:2006 EN 50366:2003 + A1:2006
EN ISO 11201 и EN ISO 3744
EN 55014-1 + A1+ A2
EN 55022 + A1 + A2
EN 55014-2 + A1
EN 61000-3-2
EN 61000-3-3 + A1
EN 61000-4-2 + A1 + A2
EN 61000-4-3 + A1 + A2
EN 61000-4-4 + A1
EN 61000-4-5 + A1
EN 61000-4-6 + A1
EN 61000-4-11 + A1

Технический паспорт составлен в:
«N&W GLOBAL VENDING S.p.A.»

АНТОНИО КАВО (ANTONIO CAVO)
Генеральный директор

Декларация соответствия

Декларация соответствия Европейским директивам и стандартам, предусмотренным действующим законодательством, предоставлена на первой странице настоящего руководства, которое является неотъемлемой частью автомата.

СЕ Заявлено, что автомат, описанный в идентификационной табличке, соответствует положениям Европейских директив, с последующими изменениями и нововведениями, а также гармонизированным стандартам или техническим условиям (обозначениям), применяемым в соответствии с правилами техники безопасности надлежащей практики, действующими в ЕС и перечисленными на той же самой странице.

Предупреждения

ПО УСТАНОВКЕ

Установка и последующее техническое обслуживание выполняются персоналом, прошедшим обучение и подготовку по использованию автомата в соответствии с действующими правилами.

Автомат продается без платежной системы. В связи с этим, только монтажник несет ответственность за любое повреждение, которое может быть причинено автомату или предметам и людям вследствие неправильной установки платежной системы.

Исправность автомата и его соответствие стандартам для соответствующих установок должны проверяться квалифицированным персоналом не реже одного раза в год.

Упаковочные материалы следует утилизировать безопасным для окружающей среды способом.

Важно!

Автомат оборудован автоматической системой промывки миксеров с соответствующим гидравлическим контуром и блоком заваривания.

Если при использовании автомата возникают периоды простоя (по выходным дням и т. п.), даже в течение более двух дней, рекомендуется включать автоматические функции промывания (например, до начала использования торгового автомата).

ПО ИСПОЛЬЗОВАНИЮ

Автоматом могут пользоваться дети и люди, имеющие ограниченные физические, сенсорные или умственные способности, под наблюдением лиц, ответственных за их безопасность или специально подготовленных для использования автомата. Люди, ответственные за надзор за детьми, обязаны не допускать игр детей с автоматом.

В ОТНОШЕНИИ ОКРУЖАЮЩЕЙ СРЕДЫ

Некоторые рекомендации помогут защитить окружающую среду:

- для очистки автомата использовать биоразлагаемые вещества;
- правильно утилизировать всю упаковку препаратов, используемых для заполнения и чистки автомата;
- выключать автомат в период, когда он не используется, в целях экономии энергии.

ПО УТИЛИЗАЦИИ



Символ означает, что автомат нельзя утилизировать как обычные отходы, но следует утилизировать в соответствии с положениями Европейской директивы 2002/96/CE (об отходах электрического и электронного оборудования – WEEE)

и национального законодательства, принятого на ее основании, в целях предотвращения каких-либо негативных последствий для окружающей среды и здоровья человека.

В конце срока службы автомата производитель организует и контролирует дифференцированный забор автомата.

Для правильной утилизации автомата следует обратиться в торговую точку, в которой автомат приобретен, или в наш отдел послепродажного обслуживания.

Незаконная утилизация автомата влечет наложение административных санкций, предусмотренных действующими правилами.

Внимание!

Если автомат оборудован системой охлаждения, в блоке охлаждения используется содержащий фтор парниковый газ HFC-R134a, использование которого регулируется правилами Киотского протокола, общий потенциал нагрева которого равен 1300.



THE INTERNATIONAL CERTIFICATION NETWORK

CERTIFICATE

IQNet and its partner

CISQ/IMQ-CSQ

hereby certify that the organization

N&W GLOBAL VENDING SPA

VIA ROMA 24 - 24030 VALBREMBO (BG)

VIA DEL CHIOSO 13 - 24030 MOZZO (BG)

VIA DELEDDA 16 - 24030 MAPELLO (BG)

VIA SALVO D'ACQUISTO 7/9 - 24050 GRASSOBBIO (BG)

for the following field of activities

Design and manufacturing of electronical and electromechanical vending machines

Refer to quality manual for details of applications to ISO 9001:2008 requirements

has implemented and maintains a

Quality Management System

which fulfills the requirements of the following standard

ISO 9001:2008

Issued on: 2010 - 04 - 27

Registration Number:

IT - 12979



René Wasmer

President of IQNET



Gianrenzo Prati

President of CISQ

IQNet partners*:

AENOR Spain AFAQ AFNOR France AIB-Vinçotte International Belgium ANCE Mexico APCER Portugal CISQ Italy CQC China
CQM China CQS Czech Republic Cro Cert Croatia DQS Germany DS Denmark ELOT Greece FCAV Brazil
FONDONORMA Venezuela HKQAA Hong Kong China ICONTEC Colombia IMNC Mexico Inspecta Certification Finland
IRAM Argentina JQA Japan KFQ Korea MSZT Hungary Nemko AS Norway NSAI Ireland PCBC Poland QMI Canada
Quality Austria Austria RR Russia SAI Global Australia SII Israel SIQ Slovenia SIRIM QAS International Malaysia
SQS Switzerland SRAC Romania TEST St Petersburg Russia YUQS Serbia

IQNet is represented in the USA by: AFAQ AFNOR, AIB-Vinçotte International, CISQ, DQS, NSAI Inc., QMI and SAI Global

*The list of IQNet partners is valid at the time of issue of this certificate. Updated information is available under www.iqnet-certification.com



THE INTERNATIONAL CERTIFICATION NETWORK

CERTIFICATE

IQNet and its partner
CISQ/IMQ-CSQ
hereby certify that the organization

N&W GLOBAL VENDING SPA

VIA ROMA 24 - 24030 VALBREMBO (BG)
VIA DEL CHIOSO 13 - 24030 MOZZO (BG)
VIA GRAZIA DELEDDA 18/20 - 24030 MAPELLO (BG)

for the following field of activities

Design, production and sales of vending machine

has implemented and maintains a

Environmental Management System

which fulfills the requirements of the following standard

ISO 14001:2004

Issued on: 2011 - 06 - 27

Expiry date: 2013 - 05 - 14

Registration Number: IT - 8753



Michael Drechsel

President of IQNET



Gianrenzo Prati

President of CISQ

IQNet Partners*:

AENOR Spain AFNOR Certification France AIB-Vinçotte International Belgium ANCE Mexico APCER Portugal CCC Cyprus
CISQ Italy CQC China CQM China CQS Czech Republic Cro Cert Croatia DQS Holding GmbH Germany DS Denmark
ELOT Greece FCAV Brazil FONDONORMA Venezuela HKQAA Hong Kong China ICONTEC Colombia IMNC Mexico
Inspecta Certification Finland IRAM Argentina JQA Japan KFQ Korea MSZT Hungary Nemko AS Norway NSAI Ireland
PCBC Poland Quality Austria Austria RR Russia SII Israel SIQ Slovenia SIRIM QAS International Malaysia SQS Switzerland
SRAC Romania TEST St Petersburg Russia TSE Turkey YUQS Serbia

IQNet is represented in the USA by: AFNOR Certification, CISQ, DQS Holding GmbH and NSAI Inc.

* The list of IQNet partners is valid at the time of issue of this certificate. Updated information is available under www.iqnet-certification.com

Русский

СОДЕРЖАНИЕ

	СТРАНИЦА		СТРАНИЦА
ДЕКЛАРАЦИЯ О СООТВЕТСТВИИ		ПРОГРАММИРОВАНИЕ	23
ПРЕДУПРЕЖДЕНИЕ		РАБОТА В РЕЖИМЕ «ОБЫЧНЫЙ	
ПРЕДИСЛОВИЕ	2	ПОЛЬЗОВАТЕЛЬ»	24
ОБОЗНАЧЕНИЕ АВТОМАТА	2	НАВИГАЦИЯ	25
В СЛУЧАЕ ВЫХОДА ИЗ СТРОЯ	2	МЕНЮ LOADER (ОПЕРАТОР)	26
ТРАНСПОРТИРОВКА И ХРАНЕНИЕ	2	МЕНЮ ENGINEER (ИНЖЕНЕР)	28
РАЗМЕЩЕНИЕ ТОРГОВОГО АВТОМАТА	3	ТЕХНИЧЕСКОЕ ОБСЛУЖИВАНИЕ	47
ТЕХНИЧЕСКИЕ ХАРАКТЕРИСТИКИ	3	ОБЩИЕ ПОЛОЖЕНИЯ	47
ЗАМКИ С ПЕРЕМЕННЫМИ КОДОВЫМИ		ТЕХНИЧЕСКОЕ ОБСЛУЖИВАНИЕ БЛОКА	
КОМБИНАЦИЯМИ	5	ПРИГОТОВЛЕНИЯ ЭСПРЕССО	47
ОЧИСТКА И ЗАГРУЗКА	6	ПЕРИОДИЧЕСКИЕ ОПЕРАЦИИ	49
ДВЕРНОЙ ВЫКЛЮЧАТЕЛЬ	6	СТЕРИЛИЗАЦИЯ	49
ОЧИСТКА И СТЕРИЛИЗАЦИЯ	6	АВТОМАТ ВЫДАЧИ СТАКАНЧИКОВ	50
СРЕДСТВА КОНТРОЛЯ И ИНФОРМАЦИЯ	7	КОНТЕЙНЕРЫ С ПРОДУКТАМИ	51
ЗАГРУЗКА	7	ТЕХНИЧЕСКОЕ ОБСЛУЖИВАНИЕ БОЙЛЕРА	51
ОЧИСТКА	9	ФУНКЦИЯ ПЛАТ	52
ЗАПУСК	13	ПРИЛОЖЕНИЕ	56
ПРИОСТАНОВКА РАБОТЫ	13	МЕНЮ НАВИГАЦИИ	
УСТАНОВКА	14	ЭЛЕКТРИЧЕСКАЯ СХЕМА	
ДВЕРНОЙ ВЫКЛЮЧАТЕЛЬ	14	ГИДРАВЛИЧЕСКИЙ КОНТУР	
СБОРКА	14		
ПОДАЧА ВОДЫ	16		
ЭЛЕКТРИЧЕСКОЕ СОЕДИНЕНИЕ	17		
ЭКСПЛУАТАЦИЯ	19		
БЛОК ПРИГОТОВЛЕНИЯ ЭСПРЕССО	20		
КОФЕМОЛКА-ДОЗАТОР	21		
РОЗЛИВ РАСТВОРИМЫХ НАПИТКОВ	22		

Предисловие

Техническая документация является неотъемлемой частью оборудования и, таким образом, должна передаваться при любом перемещении или передаче права собственности в целях обеспечения дальнейших консультаций операторов.

Перед установкой и использованием оборудования необходимо внимательно прочитать и понять положения документации, так как она содержит важную информацию, связанную с безопасностью установки, со стандартами использования и работами по техническому обслуживанию.

Руководство состоит из трех глав.

В **первой главе** описывается загрузка и обычные операции по очистке, выполняемые на тех отделах автомата, до которых можно добраться просто посредством использования ключа для открытия дверцы, без необходимости использовать другие инструменты.

Во **второй главе** приведены указания по правильной установке и информация, необходимая для максимально эффективного использования автомата.

В **третьей главе** описаны операции по техническому обслуживанию, для выполнения которых необходимо использовать инструменты для доступа к потенциально опасным участкам.

Операции, описанные во второй и третьей главе, выполняются исключительно персоналом, имеющим специальные знания о работе автомата как с точки зрения техники безопасности при эксплуатации электрических систем, так и санитарных требований.

ОБОЗНАЧЕНИЕ АВТОМАТА И ХАРАКТЕРИСТИКИ

Для обозначения каждого автомата используется определенный серийный номер, который указывается на табличке, находящейся внутри автомата с правой стороны.

Табличка является единственным обозначением автомата, признаваемым производителем; на ней указаны все данные, которые позволяют производителю быстро и безопасно предоставить техническую информацию любого вида и облегчить организацию замены запасных частей.

Рис. 1

1 – Код продукта

2 – Тип

3 – Модель

4 – Рабочее напряжение

5 – Потребляемая мощность

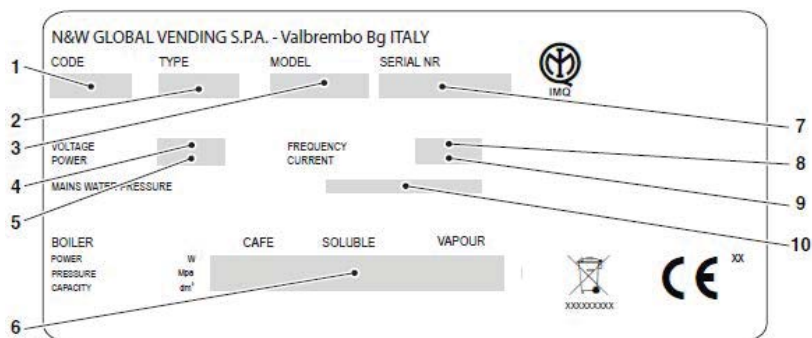
6 – Данные бойлеров

7 – Серийный номер

8 – Частота

9 – Ток

10 – Характеристики давления водопровода



В СЛУЧАЕ ВЫХОДА ИЗ СТРОЯ

В большинстве случаев технические проблемы можно решить путем небольших по объему работ, поэтому следует внимательно прочитать настоящее руководство, прежде чем обращаться к производителю.

В случае если не удастся устранить отклонения в работе или неисправности, следует обращаться по адресу:

«N&W GLOBAL VENDING S. p. A.»

Via Roma 24 (Виа Рома 24)

24030 Вальбрембо

Италия – Тел. +39 035606111

ТРАНСПОРТИРОВКА И ХРАНЕНИЕ

Во избежание причинения повреждений автомату операции по загрузке и разгрузке следует выполнять с особой осторожностью.

Можно поднимать автомат с помощью моторизованного или ручного вилочного погрузчика, установив вилку под автоматом на той стороне, которая четко обозначена соответствующим значком на картонной упаковке.

При этом следует не допускать:

- Опрокидывания торгового автомата;
- Волочения торгового автомата с помощью веревок или аналогичных приспособлений;
- Подъема торгового автомата за боковые ручки;
- Подъема торгового автомата при помощи ремней или веревок;
- Встряхивания торгового автомата и (или) упаковки.

Автомат должен содержаться в сухих условиях при температуре от 0 до 40 °C.

В случае необходимости при использовании оригинальной упаковки можно ставить 2 автомата друг на друга.

Важно, чтобы автомат находился в вертикальном положении, как указано стрелками на упаковке.

РАЗМЕЩЕНИЕ ТОРГОВОГО АВТОМАТА

Не допускается установка автомата вне помещений, он должен размещаться в сухом помещении, при температуре от 2°C до 32°C. Не допускается установка автомата в помещениях, в которых для очистки используются струи воды (то есть, в больших кухнях и т. п.).

Автомат необходимо размещать рядом со стеной таким образом, чтобы задняя его часть находилась на расстоянии не менее 4 см от стены для обеспечения постоянной вентиляции.

Автомат не следует накрывать тканью или аналогичным материалом.

Автомат необходимо размещать таким образом, что максимальный наклон не превышал 2°.

При необходимости следует выровнять его с помощью соответствующих регулируемых ножек, поставляемых вместе с автоматом.

Важно!!

В случае незапланированных работ по техническому обслуживанию и (или) ремонту они проводятся посредством открытия задней части торгового автомата. Поэтому необходимо предусмотреть возможность поворота автомата для снятия задней панели.

Расположение на шкафе

Автомат можно разместить на столе или иной подходящей опоре (рекомендуемая высота 800 мм).

Мы рекомендуем использовать, где возможно, подходящий шкаф, в котором можно разместить контейнер для отходов, резервуар с водой и, в случае очень жесткой воды, фильтр для удаления накипи.

Установка с MiniSnakky

Автомат также можно устанавливать вместе с другими автоматами, так как в нем предусмотрена функция «главная система/подчиненная система».

С помощью цифровой клавиатуры, предусмотренной на подчиненном автомате, также можно управлять вариантами напитков на автомате Minisnakky.

Если предполагается использовать расположенный сзади модуль для резервуар водоснабжения, необходимо предусмотреть расстояние не менее 450 мм со стороны, с которой модуль открывается

ТЕХНИЧЕСКИЕ ХАРАКТЕРИСТИКИ

Высота	мм	650
Высота с контейнером кофе	мм	750
Размеры с открытым верхом	мм	1 000
Ширина	мм	410
Глубина	мм	564
Размеры с открытой дверцей	мм	855
Напряжение питания	В~	230-240
Частота питания	Гц	50
Установленная мощность	Вт	1449

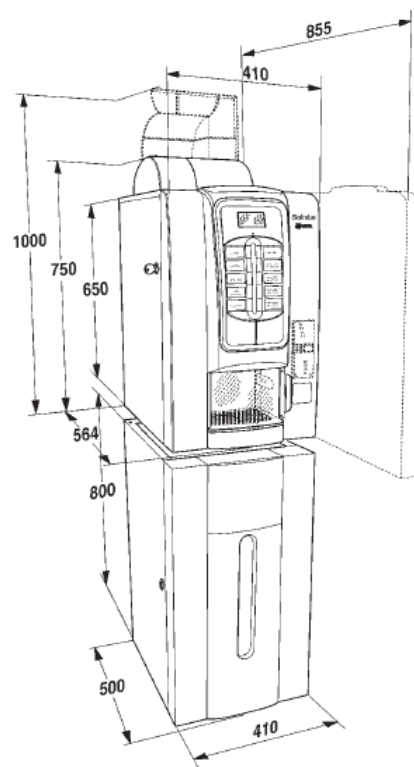


Рис. 2

АВТОМАТ ВЫДАЧИ СТАКАНЧИКОВ

С диаметром верхней крышки 70-7 +1 мм с объемом около 200 чашек и 180 ложечек для перемешивания

ПЛАТЕЖНАЯ СИСТЕМА

Автомат поставляется с электрическими разъемами для платежных систем с протоколом Executive, BDV, MDB и для купюроприемника/валидатора с напряжением 24 В постоянного тока.

Кроме корпуса монетоприемника предусмотрено место для дополнительной установки наиболее распространенных платежных систем.

ЦЕНЫ ПРОДАЖИ

Для каждого варианта напитка можно запрограммировать разные цены;

В стандартной настройке предусмотрена одна цена продажи для всех напитков.

КАССОВЫЙ АППАРАТ ДЛЯ МОНЕТ

Из пластика. Дополнительно поставляются крышка и замок.

ПОДАЧА ВОДЫ

Вода подается из водопровода с давлением воды от 0,05 до 0,85 МПа (0,5 и 8,5 бар).

Программное обеспечение автомата разработано таким образом, чтобы управлять подачей воды из внутреннего бака (дополнительный комплект, который можно разместить во вспомогательном шкафу).

ВОЗМОЖНЫЕ НАСТРОЙКИ

Кофе Espresso: гранулометрия, дозировка кофе и объем воды

Растворимый кофе: дозировки кофе, приготовление с установленным временем и вода

Температура: можно регулировать посредством программного обеспечения.

ПОДАВАЕМЫЕ СИГНАЛЫ

- Наличие стаканчиков
- Наличие воды
- Наличие кофе
- Положение кофезаварного блока
- Контейнер для жидких отходов
- Достигнута рабочая температура

ПРЕДОХРАНИТЕЛЬНЫЕ УСТРОЙСТВА

- дверной выключатель
- предохранительный термостат бойлера с ручным сбросом
- застревание поплавка воздушного клапана-выключателя
- электромагнитный клапан переполнения
- поплавков заполнения контейнера для жидких отходов
- временная защита:
 - Насоса
 - Двигателя-редуктора кофезаварного блока
 - Устройства дозировки кофе
 - Кофемолки
 - Двигателя перемещения тубы
- термозащита:
 - Двигателей подачи ингредиентов
 - Двигателя-редуктора кофезаварного блока
 - Размыкающего электромагнита кофеварки
 - Насоса
 - Двигателей миксера
 - Двигателя кофемолки
- защита посредством предохранителя
 - Платы и трансформатора питания монетоприемного механизма (Первичной и вторичной сторон)

ОБЪЕМ КАНИСТР

В автомате могут быть установлены различные комбинации контейнеров различного типа для отпуска различных видов продуктов.

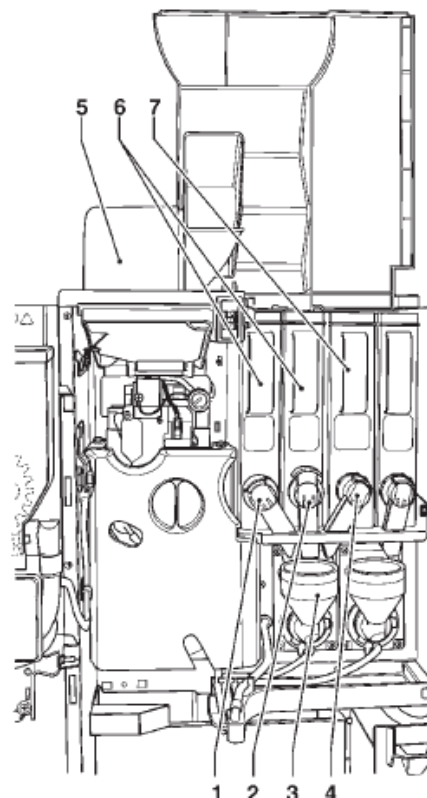


Рис. 3

- 1 – Правый штуцер
- 2 – Центральный штуцер
- 3 – Миксер
- 4 – Левый штуцер
- 5 – Контейнер для кофе в зернах
- 6 – контейнер на 1 л
- 7 – Контейнер на 2 л

Контейнер для кофе в зернах имеет объем приблизительно 1,2 кг.

Для растворимых продуктов, в зависимости от моделей, автомат может быть оборудован контейнерами объемом от 1,0 до 2,0 л.

Ориентировочное количество продукта указано в нижеследующей таблице

Объем канистр	1,0 л	2,0 л
Растворимый кофе, кг	0,3	0,55
Шоколад, кг	0,85	1,5
Молоко, кг	0,37	1,5
Чай с лимоном, кг	1,1	1,65

Реальное количество может отличаться от указанного вследствие различного удельного веса различных продуктов.

РАСХОД ЭЛЕКТРОЭНЕРГИИ

Расход электроэнергии автомата зависит от многих факторов, включая температуру и вентиляцию помещения, в котором находится автомат, температуру воды на входе, температуру бойлера и т. п.

Было выполнено измерение при комнатной температуре 22°C, и было установлено следующее энергопотребление:

Достижение рабочей температуры	32,9 Вт-ч
Круглосуточное поддержание состояния готовности:	1110,00 Вт-ч

Расход электроэнергии, рассчитанный на основании вышеуказанных средних данных, носит исключительно приблизительный характер.

ДОПОЛНИТЕЛЬНОЕ ОБОРУДОВАНИЕ

Автомат может быть оборудован различными вспомогательными устройствами для изменения параметров его работы:

Монтажные комплекты поставляются с инструкциями по установке и испытанию, которые должны неукоснительно соблюдаться для обеспечения эксплуатационной безопасности автомата.

Установка и последующие операции по испытанию проводятся квалифицированным персоналом, имеющим специальные знания о работе автомата как с точки зрения техники безопасности при эксплуатации электрических систем, так и санитарных требований.

ЗАМКИ С ПЕРЕМЕННЫМИ КОДОВЫМИ КОМБИНАЦИЯМИ

Некоторые модели поставляются с замками с переменными кодовыми комбинациями.

Замок снабжен ключом серебристого цвета со стандартной комбинацией, используемым для штатных операций открывания и закрытия.

Можно настроить замки при помощи комплекта, поставляемого в качестве дополнительного устройства, который позволяет изменять кодовую комбинацию замка.

Комплект состоит из ключа изменения (черного) для изменения стандартной комбинации и ключей изменения (золотого цвета) и ключей использования (серебристого цвета) для изменения и использования новых комбинаций.

По запросу могут быть поставлены комплекты ключей изменения и использования с другими комбинациями.

Кроме того, можно заказать другие комплекты ключей использования (серебристого цвета) при указании комбинации, которая будет выполнена на ключах.

Обычно используется только ключ использования (серебристый), при этом ключи изменения

комбинаций (золотого цвета) могут использоваться в качестве запасных.

Не следует использовать ключи изменения для нормального открытия, так как это может привести к повреждению замка.

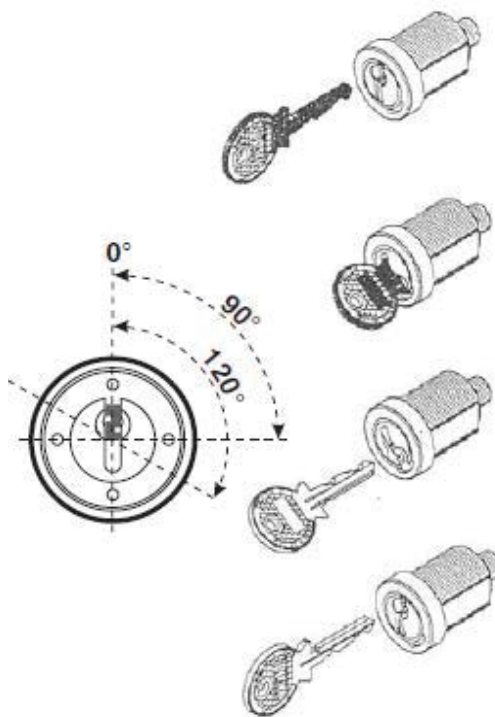


Рис. 4

Порядок действий при изменении комбинации:

- Открыть дверцу автомата, не допуская вращения с нагрузкой;
- Нанести небольшое количество смазки внутрь замка с помощью пульверизатора;
- Вставить текущий ключ изменения (черный) и повернуть его в положение изменения (контрольная риска на 120°);
- Вынуть текущий ключ изменения и вставить ключ изменения (золотой) с новой комбинацией;
- Повернуть в положение закрытия (0°) и вынуть ключ изменения.

Теперь замок настроен на новую комбинацию.

При этом ключи старой комбинации больше нельзя использовать для новой комбинации.

Очистка и загрузка

Не допускается установка автомата вне помещений, он должен размещаться в сухом помещении, при температуре от 2°C до 32°C. Не допускается установка автомата в помещениях, в которых для очистки используются струи воды (то есть, в больших кухнях и т. п.).

ДВЕРНОЙ ВЫКЛЮЧАТЕЛЬ

Когда дверца открыта, посредством выключателя отключается напряжение в электрической системе автомата для обеспечения полной безопасности при выполнении описанных ниже операций загрузки и обычной очистки.

Все операции, при которых необходимо электрическое напряжение при открытой двери, должны выполняться ИСКЛЮЧИТЕЛЬНО квалифицированным персоналом, который осведомлен о специфических рисках, которые могут возникнуть в такой ситуации.

ОЧИСТКА И СТЕРИЛИЗАЦИЯ

В соответствии с действующими санитарными нормами оператор торгового автомата несет ответственность за гигиеническое состояние материалов, которые соприкасаются с пищевыми продуктами; поэтому оператор обязан выполнять работы по техническому обслуживанию на автомате таким образом, чтобы не допускать образование бактерий.

После установки автомата необходимо стерилизовать гидравлические контуры и детали, соприкасающиеся с пищевыми продуктами, для устранения бактерий, которые могли образоваться во время хранения.

Рекомендуется также использовать стерилизующие вещества при очистке поверхностей, которые не соприкасаются непосредственно с пищевыми продуктами. Некоторые детали автомата могут повреждаться агрессивными моющими средствами. Производитель не несет ответственности за какое-либо повреждение, возникшее вследствие несоблюдения вышеуказанных положений или вследствие использования агрессивных или токсичных химических препаратов.

Всегда выключать автомат перед началом операций по техническому обслуживанию, при которых необходимо демонтировать компоненты.

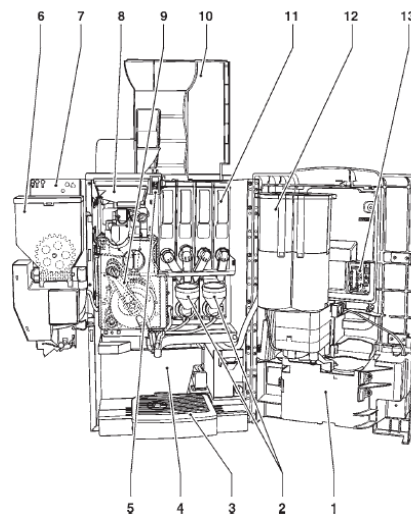


Рис. 5

- 1 – Блок выдачи напитка
- 2 – Миксер
- 3 – Контейнер для жидких отходов
- 4 – Контейнер для твердых отходов
- 5 – Дверной выключатель
- 6 – Контейнер для сахара
- 7 – Автомат выдачи ложечек для перемешивания
- 8 – Контейнер для кофе в зернах
- 9 – Блок заваривания
- 10 – Верхняя панель
- 11 – Контейнеры для растворимых продуктов
- 12 – Автомат выдачи стаканчиков
- 13 – Служебные кнопки

ИСПОЛЬЗОВАНИЕ АВТОМАТОВ ПО ПРОДАЖЕ ГОРЯЧИХ НАПИТКОВ В ОТКРЫТОЙ ТАРЕ

(т.е., пластиковых стаканчиках, керамических чашках, кружках)

Торговые автоматы с розливом в открытую тару используются исключительно для продажи и розлива напитков, которые производятся путем:

- Заваривания таких продуктов, как кофе и чай;
- Восстановления растворимых или сублимированных продуктов;

На этих продуктах производителем должно быть указано «пригодны для торговых автоматов» с розливом в открытую тару.

Отпущенные продукты необходимо употреблять незамедлительно.

Продукты ни в коем случае нельзя хранить и (или) упаковывать для потребления в последующем.

Любое другое использование считается неправильным и, следовательно, потенциально опасным.

СРЕДСТВА КОНТРОЛЯ И ИНФОРМАЦИЯ

Средства контроля и информации для пользователя находятся на внешней стороне дверцы (см. рис. 6). Таблички с меню и инструкциями поставляются вместе с автоматом и устанавливаются при монтаже автомата.

Внутри автомата справа от блока монетоприемного механизма находится кнопка программирования для доступа к функциям автомата и кнопки обслуживания.

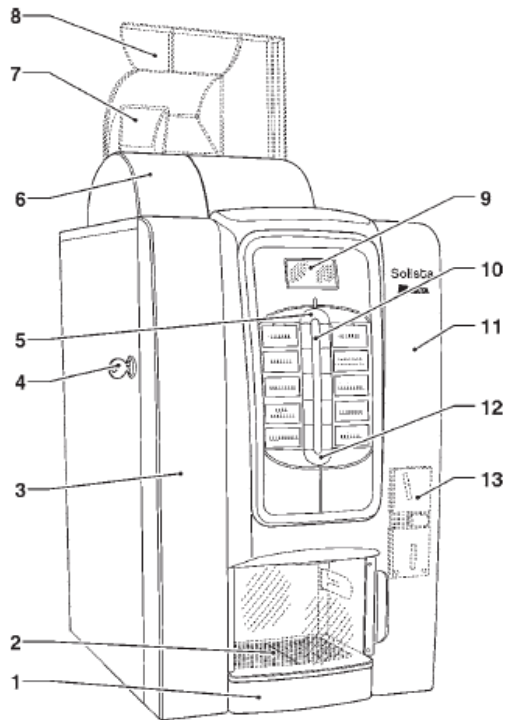


Рис. 6

- 1 – Контейнер для жидких отходов
- 2 – Блок розлива (дополнительная дверца)
- 3 – Настраиваемый диапазон времени
- 4 – Замок дверцы
- 5 – Верхний световод
- 6 – Контейнер для кофе в зернах
- 7 – Крышка контейнера кофе
- 8 – Открываемая верхняя панель
- 9 – Дисплей
- 10 – Меню вариантов напитков
- 11 – Настраиваемый диапазон времени
- 12 – Нижний световод
- 13 – Устройство для платежных систем или таблички с инструкциями

УРОВЕНЬ ШУМА

Взвешенный непрерывный эквивалентный уровень шума не превышает 70 дБ.

ЗАГРУЗКА

Стаканчики

Загрузка стаканчиков выполняется в следующем порядке:

- открыть дверцу;
- слегка поднять автомат выдачи стаканчиков и отодвинуть назад (см. рис 7.);
- не допускать поворота туб во время выполнения загрузки;
- **вставить стаканчики в тубы таким образом, чтобы не превышать допустимую высоту;**

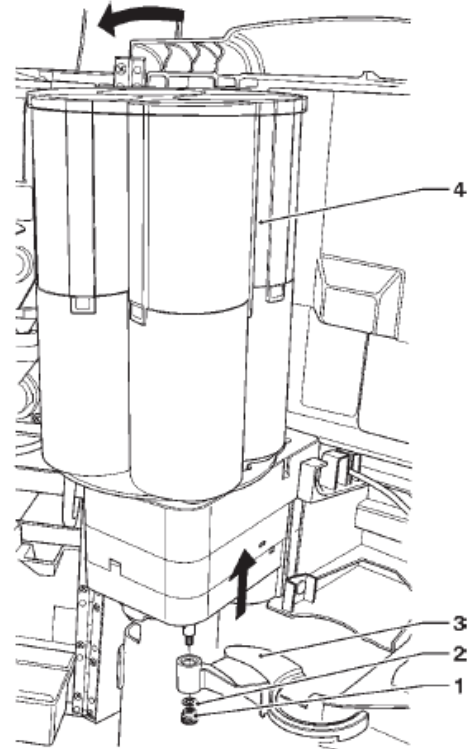


Рис. 7

- 1 – Винт с упорной резьбой
- 2 – Шайба
- 3 – Ручка перемещения стаканчиков
- 4 – Контейнер со стаканчиками

- установить автомат выдачи стаканчиков на место;
- закрыть автомат и выполнить тестовый заказ напитка.

ПОЛНОСТЬЮ ПУСТОЙ АВТОМАТ ВЫДАЧИ

- Загрузить тубы со стаканчиками, **кроме** тубы, устанавливаемой на отверстии розлива;
- Закрыть дверцу автомата, подождать, пока первая загруженная туба установится на отверстии розлива;

Внимание!

Не вращать тубу ни в коем случае.

- Открыть дверцу автомата снова и загрузить пустую тубу.

ЛОЖЕЧКИ ДЛЯ ПЕРЕМЕШИВАНИЯ

Открыть дверцу автомата и повернуть полку контейнера с сахаром, нажимая на рычаг концевого ограничителя (см. рис. 8). Снять груз с автомата выдачи ложечек и вставить ложечки.

Осторожно вытащить бумажную полоску таким образом, что все ложечки остались в горизонтальном положении.

В автомате может находиться приблизительно 180 ложечек.

Боковую направляющую автомата выдачи можно установить таким образом, чтобы она подстраивалась к ложечкам различной длины (90, 105, 120 мм).

Положить обратно груз на ложечки

Ложечки должны быть гладкими и неизогнутыми

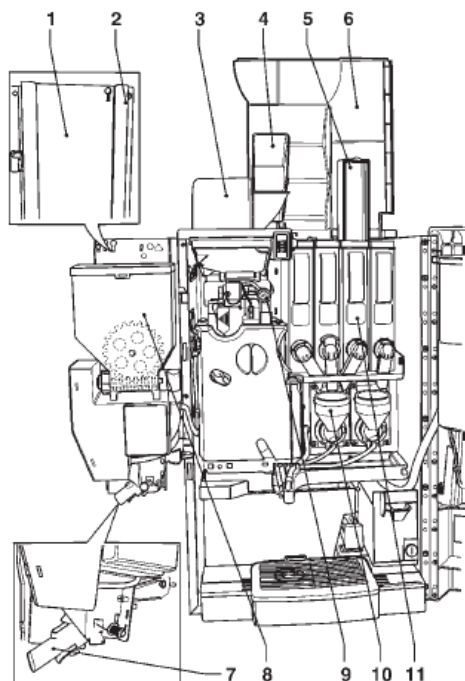


Рис. 8

- 1 – Автомат выдачи ложечек
- 2 – Регулируемая направляющая подачи ложечек
- 3 – Контейнер кофе
- 4 – Крышка контейнера кофе
- 5 – Крышка контейнера растворимых напитков
- 6 – Верхняя открываемая панель
- 7 – Штуцер подачи сахара
- 8 – Контейнер с сахаром
- 9 – Ручка регулирования помола
- 10 – Миксер
- 11 – Контейнеры с растворимыми напитками

КОФЕ В ЗЕРНАХ

Поднять верхнюю панель автомата.

Загрузить кофе в зернах (не более 1,2 кг), проверить, чтобы заслонка была полностью открыта (см. рис. 7).

САХАР И РАСТВОРИМЫЕ ПРОДУКТЫ

На каждом контейнере предусмотрена наклейка, на которой указан тип продукта.

Подняв соответствующую крышку, заложить в контейнеры дозируемые продукты, стараясь не сжимать их.

Проверить, чтобы в продукции не было комочки.

ОЧИСТКА

ЦВЕТОВАЯ КОДИРОВКА

В целях облегчения операций по очистке синим цветом обозначены детали, которые необходимо регулярно чистить и стерилизовать.

Детали, обозначенные зеленым цветом, используются для разборки деталей, обозначенных синим цветом, и выполнения операций по чистке и стерилизации.

Это правило не распространяется только на некоторые из деталей, относящихся к блоку приготовления кофе эспрессо, так как они сделаны из специфического материала.

СТЕРИЛИЗАЦИЯ МИКСЕРОВ И ЦЕПЕЙ ПОДАЧИ ПИЩЕВЫХ ПРОДУКТОВ

После установки автомата не реже одного раза в неделю или чаще, в зависимости от использования автомата и качества воды на входе, необходимо проводить тщательную стерилизацию миксеров и трубок подачи растворимых напитков в целях обеспечения санитарного состояния отпускаемых продуктов.

Категорически не допускается использовать струи воды при очистке.

Необходимо очищать следующие детали:

- Насыпные воронки, миксеры и трубки подачи растворимых напитков;
- Трубки и штуцеры розлива;
- Блок выдачи напитка.

Открыть крышку секции подачи напитка миксера и поднять штуцеры подачи порошка вверх до упора;

- Снять (см. рис 9) воронки подачи порошка, конвейеры подачи воды, воронки хранения порошка и рабочие колеса из миксеров;

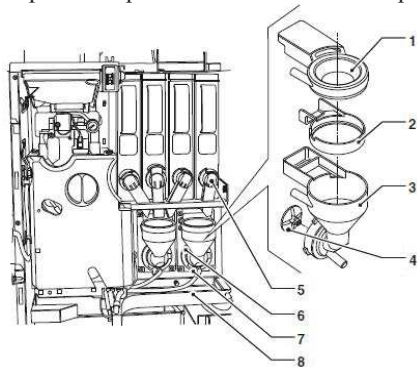


Рис. 9

- 1 – Воронка для подачи порошка
- 2 – Кольцо брызговика
- 3 – Конвейер подачи воды
- 4 – Рабочее колесо
- 5 – Штуцер подачи порошка
- 6 – Фиксирующий фланец миксера
- 7 – Фиксирующая гайка фланца
- 8 – Контейнер миксера

- Рабочие колеса можно снять, просто слегка потянув их, чтобы высвободить (см. рис 10.);

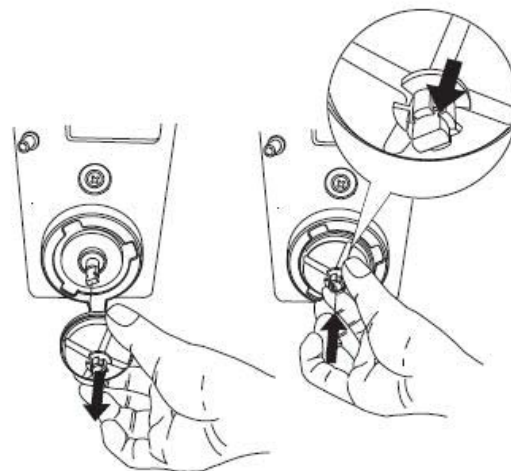


Рис. 10

- Промыть все компоненты стерилизующими средствами (соблюдая дозировку, указанную производителем), осторожно удаляя механическим образом видимые загрязнения с помощью щеток при необходимости; Стерилизация проводится при помощи стерилизующих средств.
- Опустить детали приблизительно на 20 минут в емкость с заранее подготовленным стерилизующим раствором;
- Установить конвейеры и воронки подачи воды обратно на место;
- Установить ящички для порошка и воронки подачи порошка обратно после тщательной промывки и сушки.

После установки компонентов необходимо:

- Вымыть миксер и добавить несколько капель стерилизующего раствора в различные воронки.
- После выполнения стерилизации тщательно прополоскать компоненты для удаления любых возможных остатков использованного раствора.

Все операции, при которых необходимо электрическое напряжение при открытой двери, должны выполняться ИСКЛЮЧИТЕЛЬНО квалифицированным персоналом, который осведомлен о специфических рисках, которые могут возникнуть в такой ситуации.

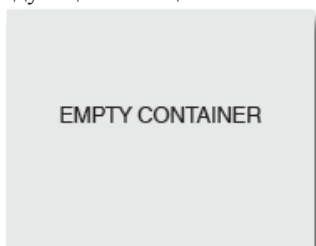
КОНТЕЙНЕРЫ ДЛЯ ОТХОДОВ

Контейнеры для отходов легко вынимаются, так что их можно быстро опорожнить и очистить.

По соображениям безопасности операции с контейнерами можно выполнять **после отключения напряжения** на автомате.

ЖИДКИЕ ОТХОДЫ

При наличии сигнального поплавка (опционально) при заполнении контейнера на дисплее автомата появится следующее сообщение:



и необходимо опорожнить контейнер для жидких отходов. Если поплавок не установлен, контейнер необходимо опорожнять до того, как красный индикатор будет виден полностью.

Удаление контейнера для жидких отходов выполняется в следующем порядке:

- Взять контейнер для жидких отходов за боковую сторону, немного приподнять и потянуть на себя.
- Опорожнить контейнер и промыть его раствором нейтрального моющего средства

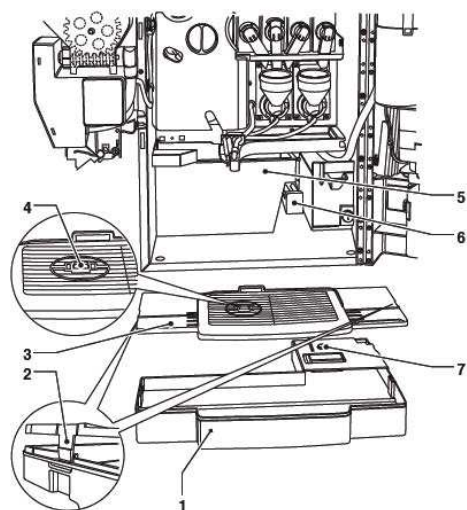


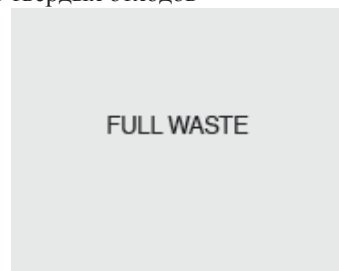
Рис. 11

- 1 – Контейнер для сбора жидких отходов
- 2 – Крючки крепления крышки
- 3 – Крышка контейнера
- 4 – Красный индикатор заполнения контейнера
- 5 – Контейнер для твердых отходов
- 6 – Датчик поплавка заполнения отходов
- 7 – Поплавок заполнения отходов

ОТХОДЫ

Емкость контейнера для кофе в зернах, если не используется опорный шкаф, будет больше, чем емкость контейнера для отходов.

В автомате хранится число порций напитков (задаваемое программно, по умолчанию 150 порций напитков по 7 г каждая), соответствующее емкости контейнера; после достижения этого значения автомат перестает работать; на дисплей будет выведено сообщение с указанием опорожнить контейнер твердых отходов



Автомат будет по-прежнему выдавать растворимые напитки.

ПАРОЛЬ ДЛЯ ОБНУЛЕНИЯ ДАННЫХ ПО ОТХОДАМ

Для обнуления счетчика выбранных напитков необходимо ввести пароль;

При закрытой дверце выполнить следующие операции:

- Нажать и удерживать клавишу 9 в течение двух секунд
- Управляющее программное обеспечение предложит ввести пароль (5 цифр), и клавишам клавиатуры присваиваются численные значения, показанные на рисунке ниже.



Рис. 12

Числовые значения кнопок

БЛОК РОЗЛИВА

При чистке блока розлива рекомендуется вынуть его из автомата.

- Удалить винты с упорной резьбой, фиксирующие блок;
- Отсоединить блок, нажимая на фиксирующие пластины;
- Промыть раствором нейтрального моющего средства, с особенной тщательностью промыть крышки датчика стаканчиков и светодиодов освещения блока.

Важно!

Не допускать попадания воды на датчик и светодиодное табло.

- Тщательно высушить и выполнить сборку в обратном порядке.

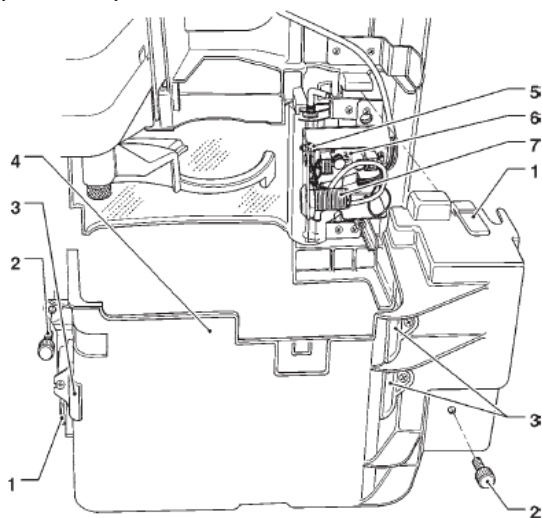


Рис. 13

- 1 – Фиксирующие пластины
- 2 – Винты с упорной резьбой
- 3 – Датчики
- 4 – Блок розлива
- 5 – Светодиод освещения блока
- 6 – Плата питания светодиодов
- 7 – Датчик стаканчиков

РУЧКА ПЕРЕМЕЩЕНИЯ СТАКАНЧИКОВ

Необходимо периодически очищать ручку перемещения, для чего ее следует извлечь из автомата.

Для извлечения ручки перемещения целесообразно демонтировать блок розлива в порядке, описанном выше.

Для демонтажа следует полностью отвинтить винт с упорной резьбой (см. рис. 14).

При обратной сборке следует обязательно установить шайбу правильно.

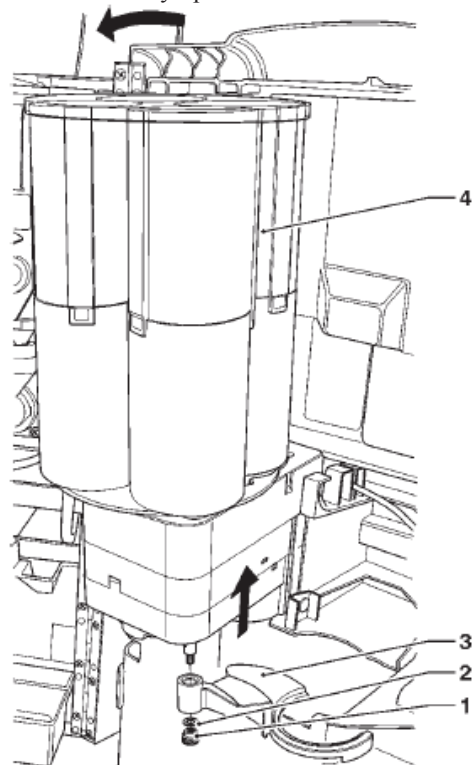


Рис. 14

- 1 – Шайба
- 2 – Винт с упорной резьбой
- 3 – Ручка подачи стаканчиков
- 4 – Контейнер со стаканчиками

ПОДАЧА САХАРА

Для моделей торгового автомата, в которых сахар засыпается прямо в стаканчик, необходимо периодически очищать устройство подачи сахара горячей водой (см. Рис. 15) в следующем порядке:

- Опустить штуцер подачи сахара;
- Отсоединить от крепежной опоры;
- Выдвинуть штуцер розлива напитка;
- После очистки тщательно высушить детали и произвести сборку в обратном порядке.

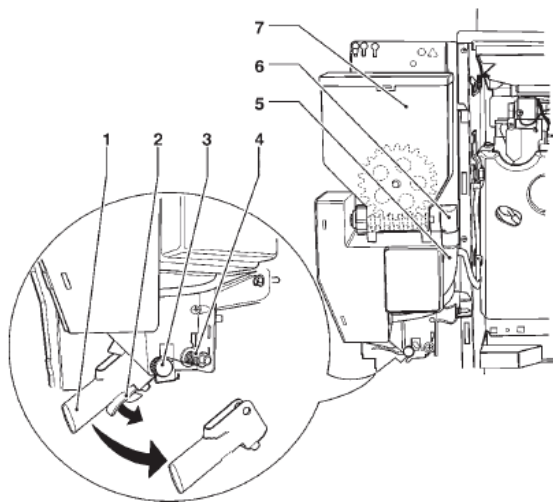


Рис. 15

- 1 – Штуцер подачи сахара
- 2 – Опора крепления
- 3 – Штырь
- 4 – Пружина возврата
- 5 – Трубка подачи сахара
- 6 – Штуцер контейнера с сахаром
- 7 – Контейнер с сахаром

ПЕРИОДИЧЕСКАЯ ОЧИСТКА КОФЕЗАВАРНОГО БЛОКА

Каждый раз при загрузке автомата или не реже одного раза в неделю целесообразно очищать внешние детали кофезаварного устройства от любых остатков кофе и, особенно, в области воронки подачи кофе, фильтров и скребков. Целесообразно периодически снимать крышку с блока заваривания и воронки подачи кофе. Сдвинуть воронку вправо для отсоединения ее от дозатора (см. рис. 16).

Вымыть и тщательно высушить разобранные детали; воронку подачи кофе можно снять, сдвинув ее вправо так, чтобы ее можно было отсоединить от дозаторов.

Внимание!

Необходимо обязательно установить крышку обратно до перезапуска автомата (см. рис. 16).

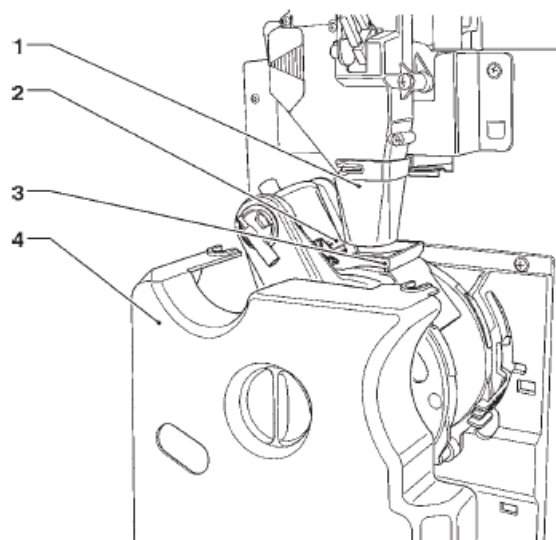


Рис. 16

- 1 – Воронка подачи кофе
- 2 – Фильтры
- 3 – Скребки
- 4 – Крышка блока

ОЧИСТКА БАКА ПОДАЧИ ВОДЫ (Опционально)

Для автоматов, в которых используется бак для воды, необходимо проводить, по крайней мере, еженедельно стерилизацию бака с помощью стерилизующих средств, используемых для миксеров.

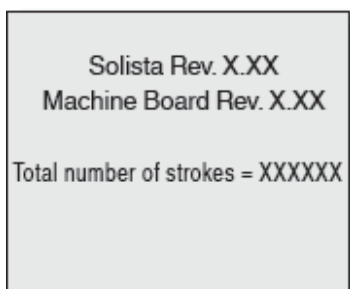
ПУСКОНАЛАДОЧНЫЕ РАБОТЫ

Каждый раз при подключении автомата к источнику питания на дисплее появится изображение,

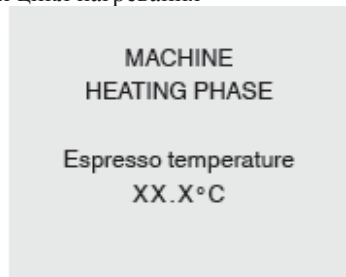


на котором указан номер версии программного обеспечения торгового автомата вместе с описанием программного обеспечения платы автомата.

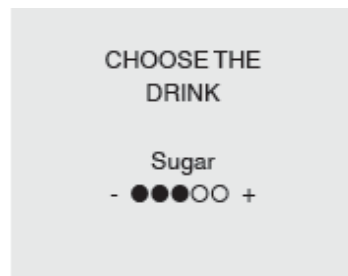
Можно запрограммировать автомат таким образом, чтобы на дисплей в течение нескольких секунд выводилась информация о количестве отпущенных продуктов (общее количество отпущенных напитков)



После этого проводится проверка бойлера и начинается цикл нагревания



В конце цикла нагрева, через несколько секунд, на дисплее появится сообщение с приглашением выбрать напиток и включится освещение автомата.



ВВОД ПАРОЛЯ ПРИ ЗАКРЫТОЙ ДВЕРЦЕ

Для обеспечения полностью безопасных условий выполнения некоторых из работ по очистке, которые должны проводиться на включенном автомате, можно использовать клавиши выбора последовательно (пароль).

Ввод пароля при закрытой дверце позволяет выполнять операции, связанные с введенным паролем, то есть:

- Промыть миксер
- Промыть блок заваривания
- Обнулить данные счетчика отходов

Ввод пароля с закрытой дверцей выполняется в следующем порядке:

- Нажать и удерживать клавишу 9 (см. рис. 12) в течение двух секунд.

- Управляющее программное обеспечение предложит ввести пароль, и клавишам клавиатуры присваиваются численные значения, показанные на рисунке ниже.

Автомат остается в режиме ожидания в течение нескольких секунд для ввода пароля (5 цифр), затем можно выполнять операции, связанные с введенным паролем.

Эти пароли можно задать в меню Engineer (Инженер).

По умолчанию все пароли отключены.

ПРИОСТАНОВКА РАБОТЫ

Если по какой-либо причине торговый автомат остается выключенным в течение периода, превышающего срок годности продуктов, необходимо:

- Полностью удалить содержимое контейнеров и тщательно промыть их стерилизующими средствами, используемыми для миксеров.
- Полностью удалить содержимое из кофемолки-дозатора путем сыпания кофе до тех пор, пока не появится уведомления о том, что автомат пуст.
- Полностью удалить содержимое из бойлера и воздушного клапана, ослабив винт на соответствующей трубе.

Глава 2 Установка

Установка и последующие операции по техническому обслуживанию производятся на **автомате, подключенном к источнику питания и, следовательно, квалифицированным персоналом, прошедшим обучение по использованию автомата, уведомленным о специфических рисках, которые могут возникнуть в такой ситуации.**

Когда дверца открыта, напряжение подается на автомат путем установки соответствующего ключа (см. рис. 17).

Дверцу можно будет закрыть только после того, как будет вынут желтый ключ из дверного выключателя и верхняя часть автомата будет опущена.

Автомат необходимо устанавливать в сухом помещении с температурой от 2° до 32°С.

После установки автомата необходимо стерилизовать гидравлические контуры и детали, соприкасающиеся с пищевыми продуктами, для удаления бактерий, которые могли образоваться во время хранения.

ДВЕРНОЙ ВЫКЛЮЧАТЕЛЬ

При открытой дверце микропереключатель отключает напряжение в электрической системе автомата.

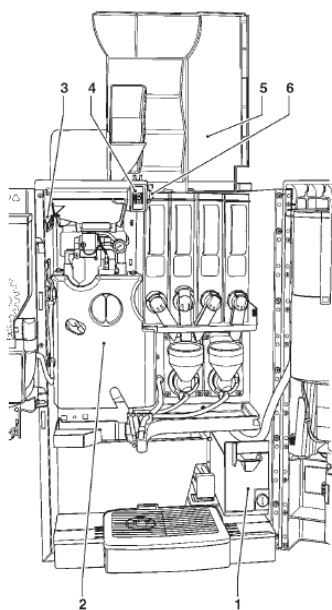


Рис. 17

- 1 – Кассовый аппарат для монет
- 2 – Крышка кофезаварного блока
- 3 – Устройство управления закрытием верхней панели
- 4 – Дверной выключатель
- 5 – Открываемая верхняя панель
- 6 – Устройство управления закрытием контейнера с кофе

Когда дверца открыта, напряжение подается на автомат путем установки соответствующего ключа (см. рис. 17).

При открытой дверце недоступны детали, находящиеся под напряжением.

Внутри автомата под напряжением остаются только детали, закрытые крышками и снабженные надписью «отключить напряжение перед снятием крышки».

Прежде чем снимать эти крышки, необходимо отсоединить кабель питания от электросети.

Дверцу можно закрыть только после того, как ключ будет вынут из дверного выключателя, верхняя панель автомата будет опущена и отверстие контейнера для кофе закрыто, таким образом, чтобы включились устройства управления закрытием.

СБОРКА РАСПАКОВКА ТОРГОВОГО АППАРАТА

После удаления упаковки проверить целостность автомата.

Не использовать автомат в случае сомнений.

Упаковочные материалы (пластиковые пакеты, пенополистирол, гвозди и т. п.) необходимо хранить в недоступном для детей месте, так как они являются потенциальными источниками опасности.

Упаковочные материалы необходимо утилизировать в специально предназначенных для этого местах.

Восстанавливаемые материалы необходимо направлять в специальные перерабатывающие предприятия.

Важно!!

Автомат необходимо размещать таким образом, что максимальный наклон не превышал 2°.

При необходимости следует выровнять его с помощью соответствующих регулируемых ножек (см. рис. 18), поставляемых вместе с автоматом.

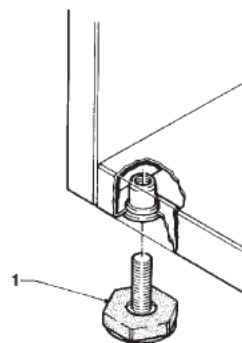


Рис. 18

- 1 – Регулируемая ножка

УСТАНОВКА ТАБЛИЧЕК НАПИТКОВ

Снять крепежный винт и снять крышку.

Таблички необходимо вставить в соответствующие гнезда (см. рис. 19).

В зависимости от моделей некоторые кнопки могут быть отключены (см. таблицу соотношения дозировок и напитков).

Автомат поставляется с самоклеющимися табличками, которые прикрепляются к контейнерам с продуктами в соответствии со схемой расположения (см. таблицу соотношения дозировок и напитков)

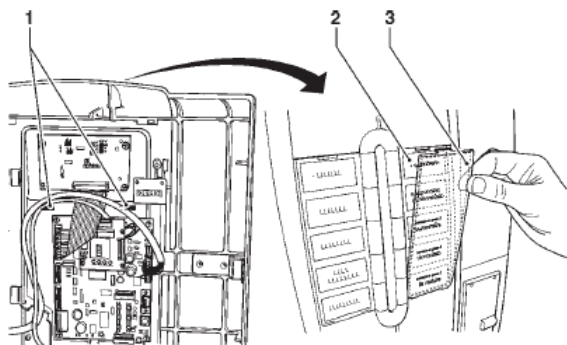


Рис. 19

- 1 – Пластины крепления
- 2 – Опора для табличек
- 3 – Таблички с вариантами напитков

ПЛАТЕЖНАЯ СИСТЕМА

Автомат продается без платежной системы, поэтому ответственность за любые повреждения автомата или предметов и людей вследствие неправильной установки платежной системы несет лицо, выполнившее установку.

Валидатор можно установить непосредственно в автомате. Следует удостовериться, что соответствующие параметры запрограммированы правильно.

В автомате можно разместить «безналичные» системы; другие платежные системы, например, «выдающие сдачу», физически размещаются внутри опорного шкафа или в боковом модуле (опционально).

Использование платежных систем, таких как «выдающих сдачу» и (или) «безналичных», возможно только с помощью соответствующих комплектов подключения.

ДЛИНА ЛОЖЕЧЕК

В зависимости от длины используемых ложечек необходимо проверить правильное расположение перемещающейся направляющей подачи ложечек (см. рис.) на автомате выдачи ложечек.

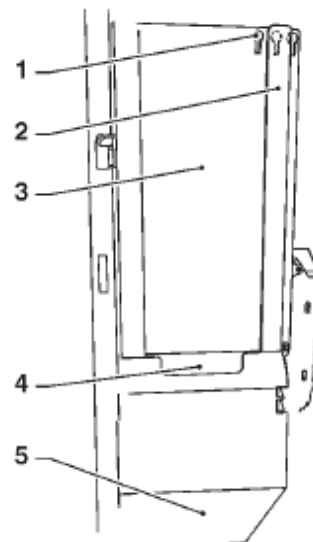


Рис. 20

- 1 – Регулировочные отверстия
- 2 – Перемещающаяся направляющая подачи ложечек
- 3 – Автомат розлива
- 4 – Автомат выдачи ложечек
- 5 – Направляющая подачи ложечек

ПОДАЧА ВОДЫ

В торговом автомате используется питьевая вода с учетом нормативных положений, действующих в местности, в которой установлен автомат.

ПОДАЧА ВОДЫ ИЗ БАКА

Для автоматов, в которых используется бак, бак необходимо стерилизовать и наполнить питьевой водой.

ПОДАЧА ВОДЫ ИЗ ВОДОПРОВОДА

Автоматы, в которых используется вода из водопровода, необходимо подключить к водопроводу питьевой воды с напором от 0,05 до 0,85 МПа (0,5-8,5 бар).

Следует спускать воду из водопровода до тех пор, пока она не станет чистой и не будет содержать загрязнений.

Подключить водопровод при помощи муфты 3/4 дюйма электромагнитного клапана подачи воды (см. рис. 21) с трубкой с минимальным внутренним диаметром 6 мм (также поставляются в виде комплекта), которая может выдержать давление водопровода и выполнена таким образом, что может использоваться с пищевыми продуктами.

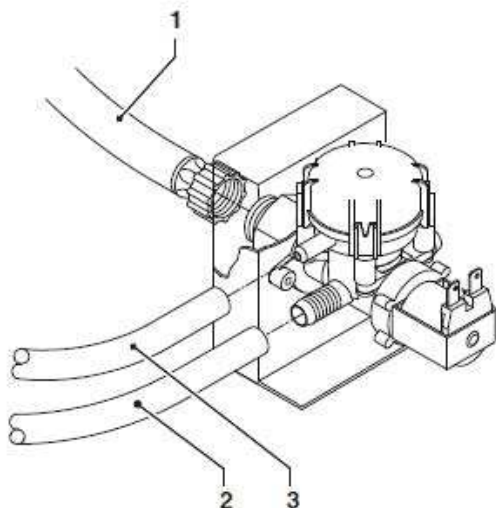


Рис. 21

1 – Впускная трубка диаметром 3/4 дюйма

2 – Впускная трубка

3 – Трубка переполнения

Рекомендуется установить кран на водопроводную систему за пределами автомата, в доступном месте.

УСТРОЙСТВО ПРЕДОТВРАЩЕНИЯ ПЕРЕПОЛНЕНИЯ

Электромагнитный клапан подачи воды (см. рис. 21) снабжен устройством для предотвращения переполнения, которое механически блокирует поступление воды в случае неисправности электромагнитного клапана или системы контроля уровня воды в бойлере.

Для восстановления нормальной работы выполняются следующие действия:

- слить воду, содержащуюся в трубке для предотвращения переполнения;
- закрыть кран водопровода, расположенный вне автомата;
- отвинтить муфту, которая фиксирует входную трубу электромагнитного клапана, для снижения остаточного давления воды и затянуть ее снова (см. рис 21.);
- открыть кран и подать напряжение на автомат.

ФИЛЬТР ДЛЯ ПРЕДОТВРАЩЕНИЯ НАКИПИ

Автомат поставляется без фильтра для предотвращения накипи.

В случае если автомат подключен к водопроводу с очень жесткой водой, необходимо установить фильтр для предотвращения накипи.

Следует использовать фильтры для предотвращения накипи с объемом, достаточным для фактического использования автомата.

В случае если в автомате используется бак для воды, можно использовать соответствующие фильтрующие картриджи.

Картриджи необходимо периодически заменять в зависимости от качества воды и рекомендаций производителя.

Фильтры для предотвращения накипи, которые также могут поставляться в качестве дополнительного оборудования, необходимо периодически восстанавливать или заменять в соответствии с указаниями производителя.

ЭЛЕКТРИЧЕСКОЕ СОЕДИНЕНИЕ

Для автомата необходимо однофазное напряжение 230-240 В; он защищен предохранителем на 15 А.

Для подключения следует удостовериться, что данные на табличке соответствуют данным сети, и в частности:

- Величина напряжения должна находиться в рекомендуемых пределах;
- Общий выключатель должен иметь подходящие характеристики с тем, чтобы выдерживать установленную максимальную нагрузку, он должен обеспечивать многополярное выключение с зазором переключающего контакта не менее 3 мм.

Выключатель, розетка и вилка должны находиться в доступном месте.

Электрическая безопасность автомата обеспечивается только тогда, когда автомат правильно подключен к эффективной системе заземления, как это предусмотрено действующими нормами безопасности.

Необходимо проверять это основное требование безопасности и, в случае сомнения, привлечь квалифицированный персонал для тщательной проверки системы.

Силовой кабель снабжен неотделимой вилкой. Замена соединительного кабеля (см. рис. 22) должна выполняться только квалифицированным персоналом и с использованием только кабелей типа H05 RN – F, H05 V V-F или H07 RN-F с поперечным сечением 3x1-1,5 мм².

Запрещается использовать адаптеры, многополюсные вилки и (или) удлинительные кабели.

ПРОИЗВОДИТЕЛЬ НЕ НЕСЕТ ОТВЕТСТВЕННОСТИ ЗА УЩЕРБ, ПРИЧИНЕННЫЙ ВСЛЕДСТВИЕ НЕСОБЛЮДЕНИЯ ВЫШЕУКАЗАННЫХ МЕР ПРЕДОСТОРОЖНОСТИ.

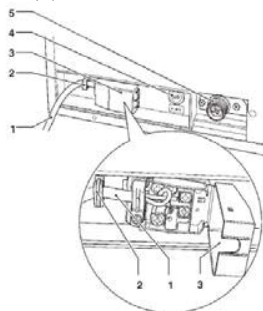


Рис. 22

- 1 – Силовой провод
- 2 – Клемма крепления провода
- 3 – Защищающая крышка
- 4 – Плавкий предохранитель сети
- 5 – Впуск воды

УСТАНОВКА ПОСЛЕДОВАТЕЛЬНО С ДРУГИМ ОБОРУДОВАНИЕМ

Система управления автомата настроена таким образом, чтобы обеспечить подключение последовательно с другим торговым автоматом, с помощью соответствующих комплектов.

Такое подключение позволяет использовать только одну систему платежей и дистанционного подключения (GSM) для нескольких автоматов. В случае установки последовательно с другим оборудованием автомат можно сконфигурировать как Master (главный), таким образом, он будет контролировать второй автомат, или как Slave (подчиненный), таким образом, управление будет выполняться другим автоматом.

Для использования в качестве главной системы используется цифровая клавиатура, не поставляемая с автоматом.

Совместимая цифровая клавиатура поставляется вместе с подчиненным автоматом.

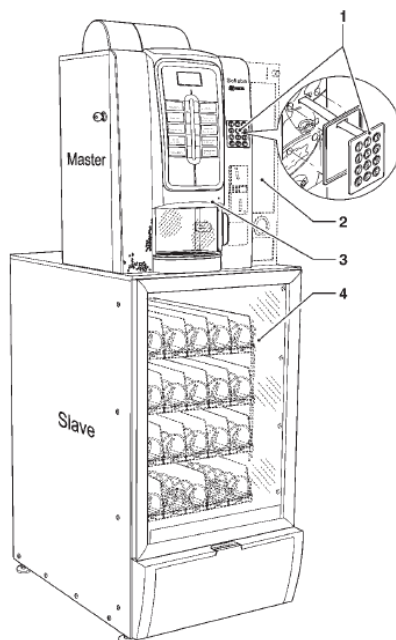
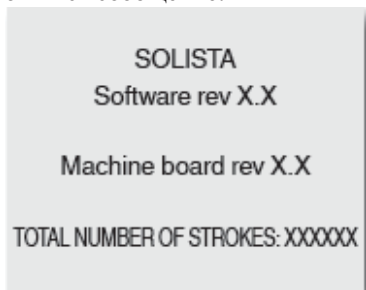


Рис. 23

- 1 – Цифровая клавиатура
- 2 – Модуль платежной системы (опционально)
- 3 – Главный автомат
- 4 – Подчиненный автомат

ПЕРВЫЙ ЗАПУСК

При первом запуске автомат предложит заполнить гидравлический контур (см. следующую главу); после заполнения гидравлического контура на дисплее появится сообщение:



Можно запрограммировать автомат таким образом, чтобы на дисплей в течение нескольких секунд выводилась информация о количестве отпущенных порций.



В конце цикла запуска, через несколько секунд, на дисплее появится сообщение с приглашением выбрать напиток и включится освещение автомата.

ЗАПОЛНЕНИЕ ГИДРАВЛИЧЕСКОГО КОНТУРА

ДЛЯ МОДЕЛЕЙ С ВНУТРЕННИМ БАКОМ

– При запуске водяной насос включается на 10 секунд

На дисплее появится сообщение empty water (нет воды)

– Ввести режим программирования Engineer (Инженер) и использовать специальную функцию Manual installation (Ручная установка) в меню Test (Испытание). Автомат выполнит цикл установки

– После окончания цикла установки сбросить сообщение о неисправности empty water (нет воды)

ДЛЯ МОДЕЛЕЙ С ПОДАЧЕЙ ВОДЫ ИЗ ВОДОПРОВОДА

При запуске автоматически выполняется цикл установки.

ЦИКЛ УСТАНОВКИ

- Заполнение воздушного промежутка
- При открытии электромагнитного клапана блока приготовления растворимых напитков из бойлера стравливается воздух и поступает вода в объеме, превышающем объем бойлера

В течение всего цикла на дисплее будет сообщение



Внимание! В случае отсутствия воды во время цикла установки автомат не будет работать до тех пор, пока не будет подана вода.

После работ по техническому обслуживанию, включающих опорожнение бойлера, но не воздушного клапана-выключателя, гидравлический контур необходимо заполнить вручную при помощи специальной функции в меню Test (Испытание) в режиме Engineer (Инженер).

ПЕРВАЯ СТЕРИЛИЗАЦИЯ МИКСЕРОВ И ЦЕПЕЙ ПОДАЧИ ПИЩЕВЫХ ПРОДУКТОВ

После установки автомата необходимо провести тщательную стерилизацию миксеров, трубок подачи растворимых напитков и внутреннего бака в целях обеспечения санитарного состояния отпускаемых продуктов.

Категорически не допускается использовать струи воды при очистке.

Стерилизация проводится при помощи стерилизующих средств.

Вымыть миксеры и добавить несколько капель стерилизующего раствора

После выполнения стерилизации прополоскать миксеры для удаления любых возможных остатков использованного раствора.

Для впуска воды в миксеры использовать кнопку mixer wash (промыть миксера); при необходимости, включить его через меню (см. параграф о параметрах торгового автомата)

ЭКСПЛУАТАЦИЯ

СИСТЕМА ПЕРЕМЕЩЕНИЯ СТАКАНЧИКОВ

Автомат оборудован системой перемещения стаканчиков, которая обеспечивает близкое расположение штуцеров розлива напитков к напиткам для улучшения вида и снижения вероятности загрязнений области розлива до минимума.

Соответствующий микропереключатель сообщает о положении системы перемещения стаканчиков автомату

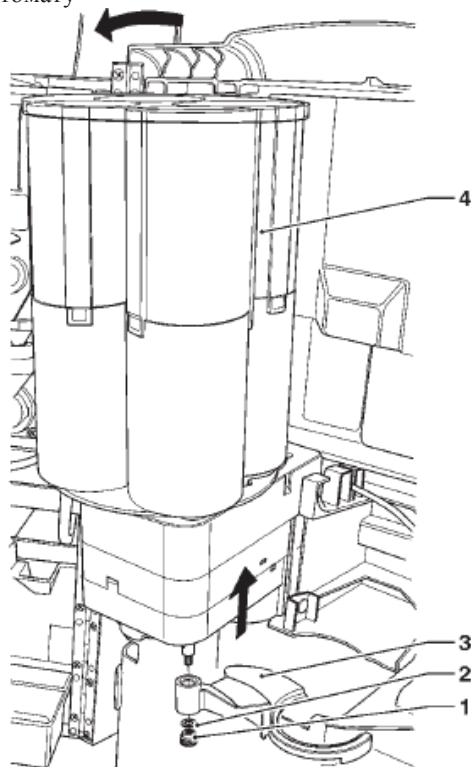


Рис. 24

- 1 – шайба
- 2 – винт с упорной резьбой
- 3 – ручка перемещения стаканчиков
- 4 – контейнер со стаканчиками

ДАТЧИК СТАКАНЧИКОВ

Некоторые модели оборудованы датчиком стаканчиков, который определяет наличие предметов между отражателем и датчиком. Для правильной работы датчика излучатель и отражатель перед ним должны быть чистыми.

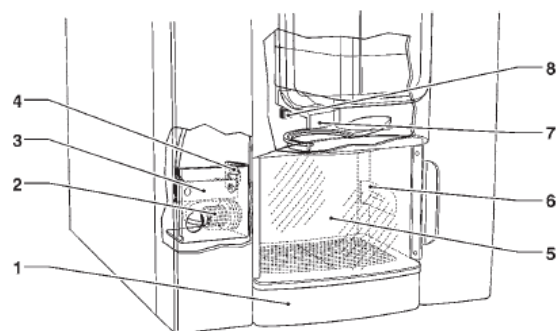


Рис. 25

- 1 – Контейнер блока выдачи напитка
- 2 – Датчик стаканчиков
- 3 – Плата
- 4 – Светодиод освещения блока
- 5 – Дверца блока розлива
- 6 – Крышка стаканчиков для отражателя
- 7 – Ручка перемещения стаканчиков
- 8 – Винт с упорной резьбой ручки перемещения стаканчиков

ОСВЕЩЕНИЕ БЛОКА РОЗЛИВА

Некоторые модели оборудованы светодиодами для освещения блока розлива.

Светодиоды включаются в момент розлива напитка и продолжают светить в течение нескольких секунд после окончания розлива.

КНОПКИ СВЕТОДИОДОВ

Меню выбора напитков снабжено цветными светодиодами.

В течение этапов нагрева или энергосбережения светодиоды не горят.

Во время нормальной работы светодиоды горят; цвет можно выбрать в соответствующей функции в меню Engineer (Инженер).

БЛОК ПРИГОТОВЛЕНИЯ ЭСПРЕССО

После каждого запуска автомата кофезаварной блок выполняет полный оборот перед выполнением обычного цикла с тем, чтобы обеспечить нахождение устройства в исходном положении.

ЦИКЛ РОЗЛИВА КОФЕ

Если выбран напиток на основе кофе, включается кофемолка и работает до тех пор, пока не будет заполнена камера дозатора кофе.

Когда дозатор будет заполнен, порция кофе направляется в камеру заваривания, расположенную вертикально внутри кофезаварного блока (см. рис. 26-1).

Мотор-редуктор, подключенный через шестерню (6), обеспечивает вращение кривошипов (5), вследствие чего камера заваривания (1) поворачивается на 30°.

Верхний поршень (4) поднимается на один уровень с камерой заваривания (рис. 27 -7) и спускается внутрь нее. Положение, в котором поршень останавливается для заваривания, будет зависеть от количества молотого кофе в камере.

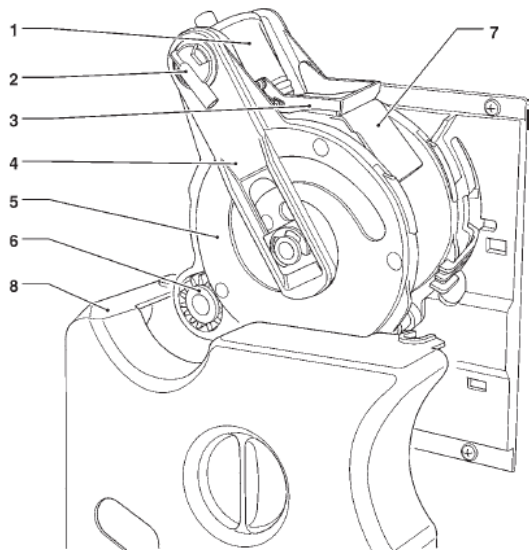


Рис. 26

- 1 – Верхний поршень
- 2 – Выпускной штуцер для кофе
- 3 – Скребок
- 4 – Стрежни
- 5 – Кривошипы
- 6 – Шестерня
- 7 – Желоб для использованного кофе
- 8 – Крышки блока

В конце этапа подачи кофе верхний поршень опускается и механически сдавливает таблетку кофе, вследствие чего лишняя вода выводится через 3-й выход электромагнитного клапана блока розлива.

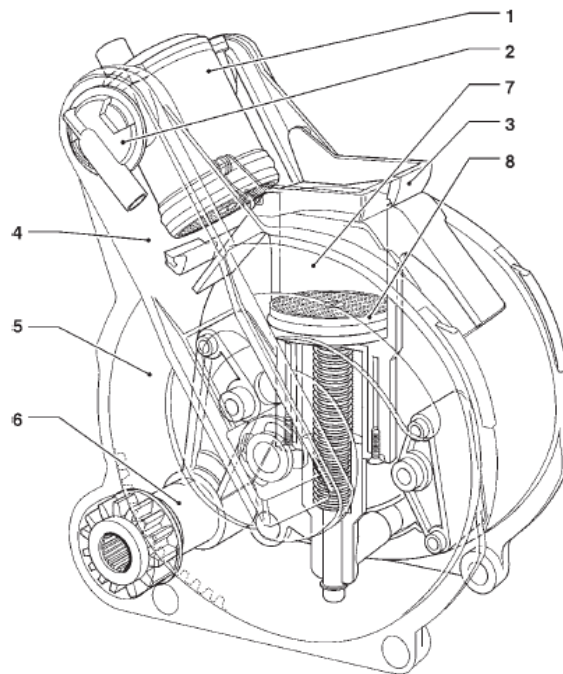
В конце цикла мотор-редуктор работает в обратном направлении, поднимая верхний поршень и поворачивая камеру заваривания в сторону опорожнения, расположенную на противоположной стороне от стороны розлива; нижний поршень (8) поднимается.

После достижения положения опорожнения мотор-редуктор снова меняет направление вращения, в результате чего камера заваривания возвращается обратно в нерабочее положение.

Скребок (3) удерживает таблетку кофе и отпускает ее, а нижний поршень (8) возвращается в нерабочее положение.

Рис. 27

- 1 – Верхний поршень
- 2 – Выпускной штуцер для кофе
- 3 – Скребок
- 4 – Стрежни
- 5 – Кривошипы
- 6 – Шестерня
- 7 – Камера заваривания
- 8 – Нижний поршень



ПРОВЕРКИ И НАСТРОЙКИ

Для обеспечения наилучших результатов для каждого используемого продукта рекомендуется выполнять следующие проверки:

- Таблетка кофе должна быть слегка сжата и увлажнена.
- Гранулометрия молотого кофе.

Масса молотого кофе в граммах.

- Температура розлива.
- Объем воды.

ОБЪЕМ КАМЕРЫ ЗАВАРИВАНИЯ

Кофезаварной блок может работать с порциями кофе от 5,5 до 8,5 г.

Верхний поршень автоматически устанавливается в необходимое положение.

КОФЕМОЛКА-ДОЗАТОР НАСТРОЙКА ПОМОЛА

При необходимости изменить степень помола ее регулируют с помощью соответствующей ручки на кофемолке (см. рис. 28), а именно:

- при вращении против часовой стрелки степень помола увеличивается;
- при вращении ручки по часовой стрелке степень помола уменьшается.

Целесообразно изменить степень помола при работающем двигателе кофемолки.

Внимание: после изменения степени помола необходимо выполнить приготовление, по меньшей мере, 2 напитоков для проверки новой гранулометрии молотого кофе:

Чем мельче степень помола, тем больше время приготовления и розлива, и наоборот.

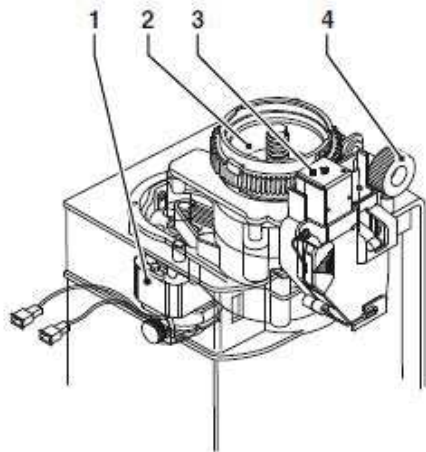


Рис. 28

- 1 – Двигатель помола
- 2 – Кофемолка
- 3 – Размыкающий электромагнит кофезаварного блока
- 4 – Винт регулировки температуры

РЕГУЛИРОВКА ПОРЦИИ КОФЕ

Рычаг регулировки дозировки может быть расположен на одной из 10 контрольных рисок с учетом того, что:

- при переводе рычага вверх дозировка увеличивается;
- при опускании рычага дозировка уменьшается;
- при перемещении на одно деление дозировка меняется приблизительно на 0,35 г.

Для получения порции следует вынуть кофезаварной блок и использовать соответствующую функцию меню Test (Испытание) в режиме Technician (Техник) (см. соответствующий раздел).

Важно!!!

Отпускаемая порция приблизительно составляет от 6 до 9,5 г; при изменении степень помола порция также немного изменится.

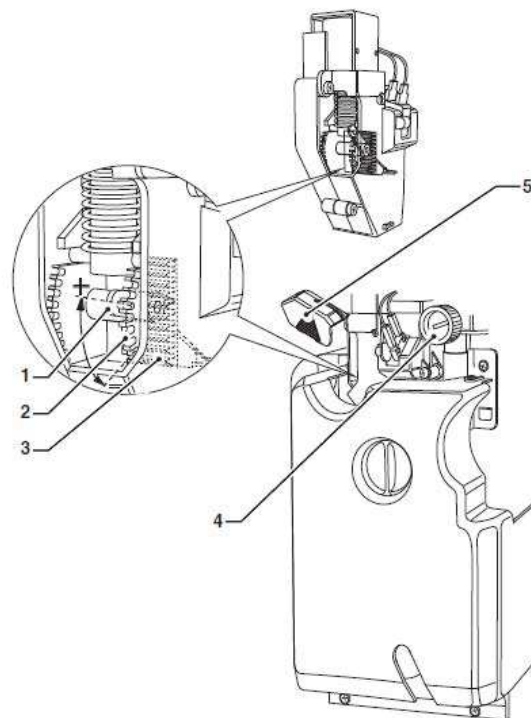


Рис. 29

- 1 – Рычаг регулировки порции
- 2 – Контрольные риски
- 3 – Регулировка порции
- 4 – Винт регулировки помола
- 5 – Крышка регулировки порции кофе

РОЗЛИВ РАСТВОРИМЫХ НАПИТКОВ

Для получения наилучшего результата с точки зрения производительности и качества напитков исследуются циклы розлива различных напитков. Порошок для приготовления напитков на основе шоколада вводится с перерывами, в то время как порошок для приготовления напитков на основе кофе вводится перед водой.

Внимание!!!

Следует обеспечить тщательную промывку миксера таким образом, чтобы не осталось порошка.

ПРЕДВАРИТЕЛЬНЫЕ ВАРИАНТЫ

На основе схеме, установленной в автомате, можно задавать различные предварительные варианты; предварительные варианты, предусмотренные для каждой схемы, описаны в таблице соответствия дозровок и вариантов (варианты схемы), предоставляемой с автоматом.

КАЛИБРОВКА ДОЗАТОРОВ

Для корректного перевода объемов дозровок продукта можно задать значение скорости каждого из дозаторов в г/с для расчета подаваемого веса в граммах.

РЕГУЛИРОВКА ТЕМПЕРАТУРЫ ВОДЫ

Контроль температуры бойлера осуществляется с помощью программного обеспечения:

Состояние по умолчанию:

– 99,6°C для бойлера для эспрессо

и ее можно скорректировать непосредственно из меню.

ИЗМЕНЕНИЕ НАСТРОЙКИ ДЛЯ РАСТВОРИМЫХ ПРОДУКТОВ

Контроль веса растворимых продуктов в граммах, объема воды и температурой осуществляется непосредственно микропроцессором.

Изменение этих значений, следовательно, выполняется с помощью процедур программирования.

Примечания по программированию

Электронный блок управления автомата контролирует выполнение многих функций. В программе автомата содержится описание всех предусмотренных функций, в том числе тех, которые не используются в конкретной конфигурации модели (схеме).

Автомат поставляется с:

- Схемой напитков, в которой указаны напитки, предусмотренные для конкретной модели
- Блок-схемой меню программирования.

Ниже приведено краткое описание основных функций, которые используются для управления работой автомата, необязательно в том порядке, в котором они отображаются в меню.

Версию программного обеспечения можно обновить с помощью соответствующих систем (PC, Giga, UpKey и т. п.)

Выводимые на дисплей сообщения, отображающие выполняемую операцию, светятся ровно, в то время как сообщение о каком-либо действии, которое должен выполнить пользователь, будет мигать.

Автомат может находиться в трех различных режимах.

В зависимости от состояния, в котором находится автомат, клавиши на панели вызывают различные функции.

ОБЫЧНЫЙ ПОЛЬЗОВАТЕЛЬ

- Запуск автомата (закрытие дверцы) с выполнением предусмотренных проверок.
- Операции, которые можно выполнять при закрытой дверце.
- Отпускаемый напиток и сообщения для пользователя.

МЕНЮ LOADER (ОПЕРАТОР)

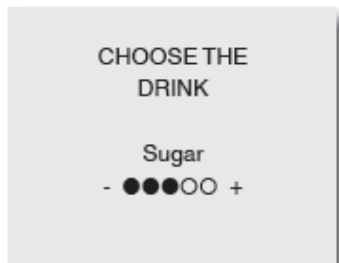
- Обнаружение статистических данных и выполнение простых проверок функционирования иготавливаемых напитков.

МЕНЮ ТЕХНИКА

- Программирование настроек и параметров автомата.

РАБОТА В РЕЖИМЕ «ОБЫЧНЫЙ ПОЛЬЗОВАТЕЛЬ»

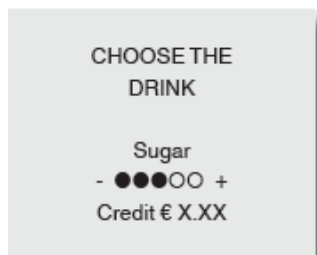
Во время обычного функционирования на дисплее появится сообщение для пользователя и приглашение выбрать напиток.



Предварительный выбор (например, сахар) может отличаться в зависимости от схемы и вариантов, заданных в ходе программирования.

При помощи, например, клавиш «Сахар →» и «Сахар +» выбрать количество сахара в напитке.

Если в автомате установлен модуль оплаты, будет указан ввод монет, если платежная система – имеющийся остаток.

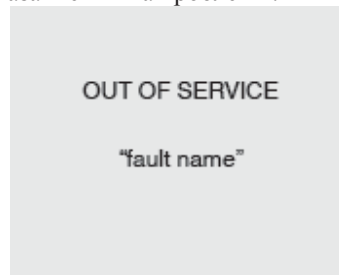


При запросе напитка, если остаток на счете недостаточен, на дисплее появится последовательно цена выбранного напитка, имеющийся остаток и сумма, которую необходимо ввести.

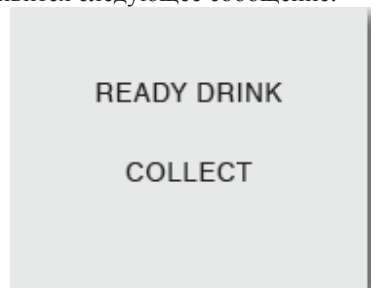
Пока напиток готовится, посредством анимированного рисунка отображается этап приготовления напитка и мигает только соответствующий светодиодный индикатор.



В случае обнаружения системой управления какого-либо отклонения будет выведено сообщение об ошибке с указанием типа проблемы:



В конце этапа приготовления на дисплее на несколько секунд появится следующее сообщение:



НАВИГАЦИЯ

ВХОД В РЕЖИМ ПРОГРАММИРОВАНИЯ

В меню программирования можно войти посредством включения автомата при открытой дверце, нажав на дверной выключатель.

Для входа в режим программирования следует нажать на кнопку Programming Access (доступ к программированию) в дверце автомата:

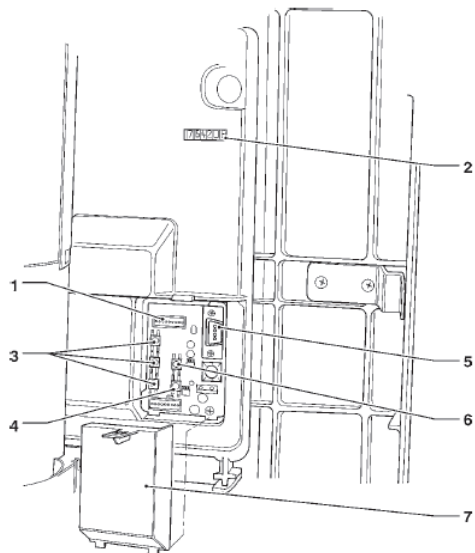


Рис. 30

- 1 – Разъем UpKey
- 2 – Счетчик количества отпущенных напитков
- 3 – Кнопки с программируемой функцией
- 4 – Кнопка ввода программирования
- 5 – Последовательный разъем RS232
- 6 – Кнопка обнуления ошибок
- 7 – Крышка кнопок

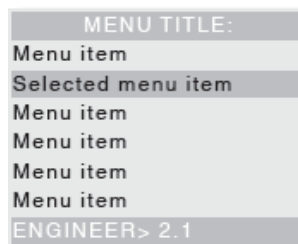
Статус автомата изменится на Loader Menu (Меню оператора), для переключения между Loader Menu (Меню оператора) и Engineer Menu (Меню инженера) используется клавиша ←.

Взаимодействие между системой и оператором осуществляется посредством следующих элементов:

ДИСПЛЕЙ

8-строчный дисплей, на который выводятся сообщения для пользователей или пункты меню.

Меню программирования выглядит следующим образом:



НАИМЕНОВАНИЕ МЕНЮ:

если необходимо, оно показано в первой строке, затем следуют имеющиеся пункты меню.

ВЫБРАННЫЙ ПУНКТ МЕНЮ

Пункт меню, на котором курсор находится **ENGINEER> 2.1**

Будет показано текущее активное меню (Loader (Оператор) или Engineer (Инженер)) с последующим указанием в числовом формате функции, на которой находится курсор (т.е. 2.1)

КЛАВИАТУРА

Когда автомат находится в режиме Loader (Оператор) или Engineer (Инженер), клавиатура для выбора вызывает функции:

НАВИГАЦИОННЫЕ КЛАВИШИ ↓ и ↑:

Эти клавиши позволяют перемещаться между пунктами меню (функциями).

Внутри функции с их помощью можно изменять, если необходимо, логический статус данных (ВКЛ./ВЫКЛ.) или вводить (изменять) буквенно-цифровые значения.

КЛАВИША ПОДТВЕРЖДЕНИЯ ↵:

Используется для перехода из меню в подменю или подтверждения данных, показанных на дисплее.

КЛАВИША ВЫХОДА ←:

Используется для возврата из подменю в меню более высокого уровня или для отмены функции. Также используется для переключения между режимами Engineer (Инженер) и Loader (Оператор).

КЛАВИШИ ДЛЯ ВВОДА ЧИСЛОВЫХ ЗНАЧЕНИЙ

При необходимости ввести пароль клавишам на клавиатуре присваиваются числовые значения, показанные на рисунке.

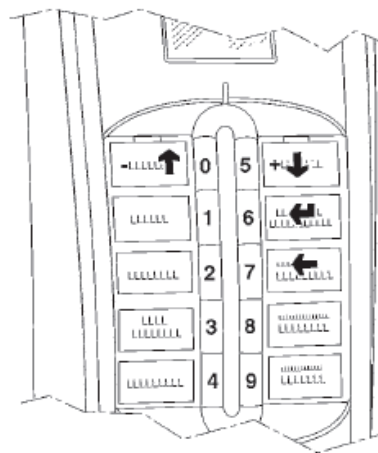


Рис. 31

МЕНЮ LOADER (ОПЕРАТОР)

При однократном нажатии кнопки программирования, расположенной внутри дверцы, автомат переходит в режим меню Loader (Оператор).

На дисплее появится первый пункт меню Loader (Оператор) с имеющимися операциями.

В последней строке дисплея указано меню и номер, определяющие текущий уровень.

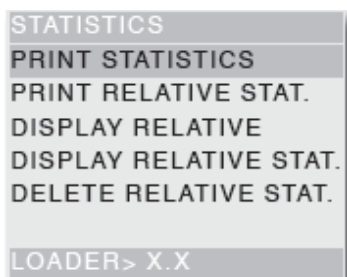
После нажатия клавиши подтверждения **↵** можно перейти в меню.

При нажатии клавиши выхода **←** осуществляется возврат к предыдущему меню.

Клавиши **↑** и **↓** позволяют перемещаться между пунктами меню:

СТАТИСТИКА

Все данные, относящиеся к работе автомата, хранятся как в общих счетчиках, так и в относительных счетчиках, которые можно обнулить без потери общих данных.



ПЕЧАТЬ

Эта функция позволяет распечатать сохраненные данные, связанные с работой автомата

Все статистические данные можно распечатать, подключив принтер для последовательного порта RS232 со скоростью передачи 9600 бод, 8 бит данных, нулевым контрольным битом и 1 стоповым битом к последовательному порту на пульте кнопочного управления и, в частности:

ОБЩИЙ

- 1 – счетчик выбранных напитков;
- 2 – счетчик диапазонов;
- 3 – счетчик скидок;
- 4 – счетчик ошибок;
- 5 – данные монетоприемного механизма.

ОТНОСИТЕЛЬНЫЙ

- 1 – счетчик выбранных напитков;
- 2 – счетчик диапазонов;
- 3 – счетчик скидок;
- 4 – счетчик ошибок;
- 5 – данные монетоприемного механизма.

В распечатке также указывается код автомата, дата и версия программного обеспечения.

Распечатку можно получить следующим образом:

– Находясь в функции печати, нажать кнопку **↵**, на дисплее появится сообщение Confirm?

(Подтвердить?);

– подключить принтер;

– нажать клавишу подтверждения **↵**, чтобы начать печать

ДИСПЛЕЙ

Эта функция позволяет последовательно вывести на дисплей те же самые статистические данные, которые можно распечатать.

Нажать клавишу подтверждения **↵** для вывода на дисплей данных в следующей последовательности:

ОБЩИЕ СЧЕТЧИКИ

- 1 – счетчик выбранных напитков;
- 2 – счетчик диапазонов;
- 3 – счетчик скидок;
- 4 – счетчик ошибок;
- 5 – данные монетоприемника.

ОТНОСИТЕЛЬНЫЕ СЧЕТЧИКИ

- 1 – счетчик выбранных напитков;
- 2 – счетчик диапазонов;
- 3 – счетчик скидок;
- 4 – счетчик ошибок;
- 5 – данные монетоприемного механизма

ОТМЕНА

Статистику относительных счетчиков можно обнулить в целом, по всем типам данных, или выборочно по:

- выбранным напиткам
- скидкам
- ошибкам
- данным монетоприемного механизма

После нажатия клавиши подтверждения **↵** на дисплее появится мигающее сообщение: “Confirm?”

(Подтвердить?)

Нажать клавишу подтверждения **↵** для обнуления статистики, во время операции на дисплее появится сообщение Execution (Выполнение) и статистика будет обнулена.

ИНДИВИДУАЛЬНАЯ ЦЕНА

Автомат может работать с 4 различными ценами для каждого варианта напитка, которые могут устанавливаться в зависимости от установленного периода времени (стандартного или льготного) и (или) от используемой платежной системы.

С помощью этой функции можно изменять цену продажи для каждого выбранного напитка посредством выбора одного из доступных ценовых диапазонов.

УПРАВЛЕНИЕ ТРУБКАМИ МОНЕТОПРИЕМНОГО МЕХАНИЗМА

Эта функция активна только в том случае, если установленная платежная система позволяет выполнять эту операцию.

После входа в эту функцию можно вручную загрузить или опорожнить трубки монетоприемного механизма. При подтверждении операции загрузки на дисплее отображается надпись Credit: — (Остаток: —), в которой указано количество денег в трубках для возврата; при вводе монеты в валидатор на дисплее увеличится сумма денежных средств в трубках, которую можно вернуть.

При подтверждении операции опорожнения можно определить, из какой из трубок будут выданы деньги. Каждый раз при нажатии клавиши подтверждения **↵** монета выбрасывается из активной трубки

ТЕМПЕРАТУРА БОЙЛЕРА

Эта функция позволяет получить данные в °C о температуре в бойлере.

ИСПЫТАНИЕ

Для проведения испытаний с полным или частичным вводом ингредиентов для приготовления напитков каждая клавиша (или комбинация клавиш, в зависимости от модели) активирует соответствующий вариант напитка (см. таблицу соотношения дозирования и напитков).

Внимание! Для напитков на основе эспрессо с частичным вводом порошка и воды вводятся только добавки; если для напитка не предусмотрено использование добавок, на дисплее появится сообщение Selection Disabled (Вариант отключен)

Возможный тестовый ввод:

- Полный ввод ингредиентов для приготовления напитка
- Ввод только воды
- Ввод только порошка
- Выдача напитка без аксессуаров (без стаканчика, ложечки для перемешивания и сахара)
- Выдача только аксессуаров (только стаканчика, ложечки для перемешивания и сахара)

EVA DTS

Протокол связи EVA DTS (система передачи данных европейских ассоциаций автоматизированной торговли) обеспечивает связь с устройствами сбора статистики.

СОЕДИНЕНИЕ

При активации этой функции автомат будет ждать соединения с устройством включения передачи статистики EVA DTS.

ОБНУЛЕНИЕ ПОКАЗАНИЙ СЧЕТЧИКОВ СООБЩЕНИЙ О НАРУШЕНИЯХ

Эта функция используется для обнуления показаний всех счетчиков, которые обрабатывают сигналы тревоги о том, что «продукт заканчивается». Для обнуления показаний нажать клавишу **↵**.

ЧАСТИЧНОЕ ОБНУЛЕНИЕ ПОКАЗАНИЙ

Эта функция используется для обнуления показаний счетчика, который обрабатывает сигналы тревоги о том, что один определенный продукт «заканчивается». Для обнуления показаний нажать клавишу **↵**.

МЕНЮ ENGINEER (ИНЖЕНЕР)

Ниже приведено объяснение основных программных функций, которые используются для управления работой автомата, сгруппированных по логике использования и необязательно в том порядке, в котором они отображаются в меню.

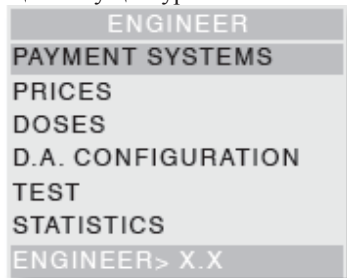
Версию программного обеспечения можно обновить с помощью соответствующих систем (PC, Giga, UpKey и т. п.)

Дополнительная информация и подробности указаны в таблице дозировок, поставляемой вместе с автоматом, с учетом версии программного обеспечения автомата.

При нажатии кнопки **←** в режиме Loader (Оператор) автомат переходит в режим меню Engineer (Инженер).

На дисплее появится первый пункт меню Engineer с доступными операциями.

В последней строке дисплея указано меню и номер, определяющие текущий уровень.



- После нажатия клавиши подтверждения **↵** можно перейти в меню.
- При нажатии клавиши выхода **←** осуществляется возврат к предыдущему меню.
- Клавиши **↑** и **↓** позволяют перемещаться между пунктами меню:

Примечания:

Если необходимо возвратиться в режим Loader (Оператор), нажать клавишу **←** в любой функции первого уровня.

ПЛАТЕЖНЫЕ СИСТЕМЫ

Можно решить, какой из протоколов для предполагаемых платежных систем включить и использовать для соответствующих функций.



Протоколы связи для предполагаемых платежных систем:

- Валидаторы
- Executive
- BDV
- MDB

В некоторых из параметров, общих для нескольких платежных систем, заданное значение сохраняется даже при изменении системного типа.

При необходимости их можно изменить в меню платежных систем.

ВАЛИДАТОР

НЕМЕДЛЕННАЯ ВЫДАЧА СДАЧИ

Обычно сумма, взимаемая за выбранный напиток, вносится наличными после того, как автомат посылает сигнал Selection made (Выбор сделан).

При включении этой функции, которая по умолчанию отключена, сигнал об оплате посылается в начале приготовления.

Обязательно необходимо настроить этот параметр.

РАЗДЕЛИТЕЛЬ ЦЕЛОЙ И ДРОБНОЙ ЧАСТИ

Нажать клавишу подтверждения **↵** для вывода на дисплей положения разделителя целой и дробной части, в частности:

- 0 разделитель целой и дробной части отключен
- 1 XXX.X (один знак после запятой)
- 2 XX.XX (два знака после запятой)
- 3 X.XXX (три знака после запятой)

После нажатия клавиши подтверждения **↵** эти значения будут мигать и их можно изменить.

СОПОСТАВЛЕНИЕ

ЛИНИИ/СТОИМОСТИ

Когда на дисплее выведена функция ASSOC. LINEA-VALORE (Программирование линий) в меню Programming (Программирование), можно изменять значение 6 линий поступления монет валидатора, от A до F.

ПЕРЕПЛАТА

Можно решить, выдать ли пользователю сдачу наличными или оставить остаток, превышающий сумму платы за выбранный напиток.

EXECUTIVE

ВЕРСИЯ

Для системы Executive необходимо выбрать одну из следующих платежных систем:

- Стандартная
- Удерживание цены
- Удерживание цены, вывод цены на дисплей (UKEY)

НЕМЕДЛЕННАЯ ВЫДАЧА СДАЧИ

Обычно сумма, взимаемая за выбранный напиток, вносится наличными после того, как автомат посылает сигнал Selection made (Выбор сделан).

При включении этой функции, которая по умолчанию отключена, сигнал об оплате посылается в начале приготовления.

Обязательно необходимо настроить этот параметр.

BDV

Меню протокола BDV позволяют определить следующие функции.

НЕМЕДЛЕННАЯ ВЫДАЧА СДАЧИ

Обычно сумма, взимаемая за выбранный напиток, вносится наличными после того, как автомат посылает сигнал Selection made (Выбор сделан).

При включении этой функции, которая по умолчанию отключена, сигнал об оплате посылается в начале приготовления.

Обязательно необходимо настроить этот параметр.

ТИП ПРОДАЖИ

Позволяет установить рабочий режим отпуска нескольких или одной порции напитка. В случае отпуска нескольких порций сдача не возвращается автоматически в конце выдачи одной порции, но сумма используется для выдачи последующих порций напитка. При нажатии на кнопку возврата монет оставшийся остаток будет возвращен, если его значение меньше максимальной суммы сдачи.

ОТКАЗ В ВЫДАЧЕ СДАЧИ

Позволяет включать (отключать) возврат остатка (внесенной суммы), если напиток не был выдан.

Если эта функция включена, производится возврат монет, даже если первая порция не выдана.

Но если порция не была выдана по каким-либо причинам, при запросе сдача будет возвращена.

МАКСИМАЛЬНЫЙ ОСТАТОК

Эта функция позволяет определить максимальный принятый остаток для введенных монет.

МАКСИМАЛЬНАЯ СДАЧА

Можно установить ограничение на общую сумму сдачи, которая будет выдана из монетоприемника при нажатии кнопки возврата сдачи или после выдачи одной порции.

Любой остаток, превышающий сумму, запрограммированную с помощью этой функции, будет выдан наличными.

ПРИНЯТЫЕ МОНЕТЫ

Можно определить, какие монеты приняты из распознанных валидатором.

В плане соотношения монет/стоимости следует проверить наклейку на монетоприемном механизме, которая показывает расположение монет.

НЕПРИНЯТЫЕ МОНЕТЫ

Позволяет запрограммировать отказ в приеме монет, если выполняется условие «точная сумма».

В плане соотношения монет/стоимости следует проверить наклейку на монетоприемном механизме, которая показывает расположение монет.

ЗНАЧЕНИЕ «ТОЧНОЙ СУММЫ»

Эти данные определяют сочетание пустых трубок, при котором монетоприемный механизм находится в состоянии «точная сумма». Возможные комбинации пустых трубок приведены ниже.

Для простоты комбинация описана для трубок А, В и С, при этом в трубку А поступают монеты меньшего номинала и в трубку С – монеты более высокого номинала.

0 = А или (В и С)

1 = А и В и С

2 = только А и В

3 = А и (В или С)

4 = только А

5 = только А или В (по умолчанию)

6 = А или В или С

7 = только А или В

8 = только А или С

9 = только В и С

10 = только В

11 = только В или С

12 = только С

КНОПКИ РОЗЛИВА

Эта функция позволяет включать или не включать кнопки на монетоприемном механизме для удаления монет из трубок монетоприемного механизма.

ПЕРИФЕРИЯ КОМПЬЮТЕРНОГО УПРАВЛЕНИЯ ПРОЦЕССАМИ

Обращается к монетоприемному механизму, если какие-либо периферийные устройства были установлены или удалены из последовательного соединения (проверка периферийных устройств типа компьютерного управления процессами – блок проверки по умолчанию всегда включен).

МИНИМАЛЬНЫЙ УРОВЕНЬ ТРУБОК

Позволяет направлять пользователю сообщение «Вставьте точную сумму» с добавлением количества монет, от 0 до 15, к заданному количеству монет для определения полного состояния трубок.

БЕСПЛАТНАЯ ПРОДАЖА VMC

Большинство платежных систем с протоколом BDV управляют функцией бесплатной продажи.

Тем не менее, существуют платежные системы без этой функции.

В этом случае, с учетом необходимости выдать несколько порций напитка бесплатно, необходимо включить бесплатную продажу VMC (управление торговым автоматом, включено по умолчанию) и установить цены на эти напитки равными нулю.

MDV

Меню протокола MDV позволяют определить следующие функции.

НЕМЕДЛЕННАЯ ВЫДАЧА СДАЧИ

Обычно сумма, взимаемая за выбранный напиток, вносится наличными после того, как автомат посылает сигнал Selection made (Выбор сделан).

При включении этой функции, которая по умолчанию отключена, сигнал об оплате посылается в начале приготовления.

Обязательно необходимо настроить этот параметр.

РАЗДЕЛИТЕЛЬ ЦЕЛОЙ И ДРОБНОЙ ЧАСТИ

Нажать клавишу подтверждения **↵** для вывода на дисплей положения разделителя целой и дробной части, в частности:

- 0 разделитель целой и дробной части отключен
- 1 XXX.X (один знак после запятой)
- 2 XX.XX (два знака после запятой)
- 3 X.XXX (три знака после запятой)

После нажатия клавиши подтверждения **↵** эти значения будут мигать и их можно изменить.

Обязательно необходимо настроить этот параметр.

ТИП ОТПУСКА ПОРЦИЙ

Позволяет установить рабочий режим отпуска нескольких или одной порции напитка. В случае отпуска нескольких порций сдача не возвращается автоматически в конце выдачи одной порции, а эта сумма используется для выдачи последующих порций напитка.

При нажатии на кнопку возврата монет (если функция активирована), оставшийся остаток будет возвращен, если его значение меньше максимальной суммы сдачи.

ОБЯЗАТЕЛЬНОСТЬ ПОКУПКИ

Позволяет включать/отключать кнопку возврата монет до выдачи продукта.

– ВКЛ: сдача возвращается после того, как продукт был выбран

– ВЫКЛ: сдача возвращается немедленно после нажатия кнопки возврата монет (автомат работает как разменный автомат)

МАКСИМАЛЬНЫЙ ОСТАТОК

Эта функция позволяет определить максимальный принятый остаток для введенных монет.

МАКСИМАЛЬНАЯ СДАЧА

Можно установить ограничение на общую сумму сдачи, которая будет выдана из монетоприемного механизма при нажатии кнопки возврата сдачи или после выдачи одной порции.

Любой остаток, превышающий сумму, запрограммированную с помощью этой функции, будет выдан наличными.

ПРИНЯТЫЕ МОНЕТЫ

Можно определить, какие монеты приняты из распознанных валидатором, когда трубки возврата монет заполнены.

Касательно соотношения монет/стоимости следует проверить конфигурацию монетоприемного механизма.

ВОЗВРАЩЕННЫЕ МОНЕТЫ

Можно определить, какие монеты из находящихся в трубках будут использоваться для выдачи сдачи.

Этот параметр активен только в случае использования монетоприемных механизмов, не управляющих автоматически выбором трубок, которые будут использоваться (автоматическая выплата сдачи).

Касательно соотношения монет/стоимости следует проверить конфигурацию монетоприемного механизма.

ПРИНЯТЫЕ БАНКНОТЫ

Можно определить, какие банкноты из распознанных считывателем приняты.

Касательно соотношения банкнот /стоимости следует проверить конфигурацию считывателя.

ПРИЕМКА НИЖЕ УРОВНЯ

Можно определить, какие монеты принимаются из распознанных валидатором, когда автомат работает в режиме «точной суммы».

Касательно соотношения монет/стоимости следует проверить конфигурацию монетоприемного механизма.

ПРИЕМКА БАНКНОТ НИЖЕ УРОВНЯ

Можно определить, какие банкноты из распознанных считывателем принимаются, когда автомат работает в режиме «точной суммы».

Касательно соотношения банкнот /стоимости следует проверить конфигурацию считывателя.

КОНФИДЕНЦИАЛЬНОСТЬ БЕЗНАЛИЧНЫХ РАСЧЕТОВ

Для обеспечения конфиденциальности пользователей эта функция позволяет отображать строку «—» вместо остатка системы безналичной оплаты.

ПЕРЕПЛАТА

Можно решить, выдать ли пользователю сдачу наличными или оставить остаток, превышающий сумму платы за выбранный напиток.

УПРАВЛЕНИЕ ПРОДАЖЕЙ ЗА НАЛИЧНЫЕ ДЕНЬГИ

Эта функция позволяет фиксировать операции с наличными деньгами, как будто они выполнялись через систему безналичной оплаты.

Возможные значения:

- 0 стандартная операция: операции с наличными деньгами фиксируются как таковые
- 1 принудительное переключение на безналичную форму 1: операции с наличными деньгами регистрируются как операции, выполненные первой системой безналичной оплаты
- 2 принудительное переключение на безналичную форму 2: операции с наличными деньгами регистрируются как операции, выполненные второй системой безналичной оплаты

ПАРАЛЛЕЛЬНОЕ УСТРОЙСТВО

Эта функция позволяет включить параллельный валидатор или считыватель банкнот, который используется для пополнения ключей.

УРАВНЕНИЕ ТОЧНОЙ СДАЧИ

Позволяет выбрать один из 12 различных алгоритмов управления для того, чтобы автомат возвращал сдачу в конце выдачи выбранного напитка.

Каждый алгоритм проверяет ряд условий, таких, например, как количество монет в трубках или состояние (пустое или заполненное) трубок, которые будут использоваться монетоприемным механизмом для возврата сдачи.

Если одно из этих условий не выполняется, то автомат не сможет сдать сдачу: в этом случае на дисплее появится сообщение No change given (Сдача не выдана)

МАКСИМАЛЬНЫЙ ОСТАТОК БЕЗНАЛИЧНОЙ ОПЛАТЫ

Эта функция позволяет установить максимальный остаток, который может иметь карточка-ключ/карта для безналичной оплаты для того, чтобы система ее приняла. Если ключ имеет более крупную стоимость, он не будет принят.

Установленное значение всегда должно быть больше или равно значению, установленному в соответствии с функцией Revalue Maximum cash (Переоценить максимальную сумму наличными), а в случае, если оно изменено и ниже, оно автоматически будет установлено равным значению Revalue Maximum cash (Переоценить максимальную сумму наличными).

МАКСИМАЛЬНОЕ ПОПОЛНЕНИЕ БЕЗНАЛИЧНОЙ ОПЛАТЫ

Эта функция позволяет установить максимальный остаток, который может быть взыскан с ключа-карточки или с карточной системы.

МИНИМАЛЬНЫЙ УРОВЕНЬ ТРУБОК

Позволяет установить количество монет от 0 до 15 для определения полного состояния трубок и направить пользователю сообщение insert exact amount (введите точную сумму)

ФУНКЦИЯ СЧИТЫВАТЕЛЯ БАНКНОТ (ОЦЕНКА СТОИМОСТИ БАНКНОТ)

Эта функция позволяет активировать считыватель банкнот исключительно для пополнения кредита в безналичной системе (ключ или карта)

ПРИЕМ НЕОПРЕДЕЛЕННОГО ОСТАТКА

Эта функция позволяет принимать или не принимать системы безналичной оплаты (ключ или карту) в случае неопределенного остатка в безналичной системе.

ГРУППЫ ПОЛЬЗОВАТЕЛЕЙ

Эта функция позволяет привязать прайс-лист (список 1, список 2 и список 3) к группам пользователей (от 1 до 5).

По умолчанию все группы пользователей привязаны к списку 1.

ЦЕНЫ

Из этого меню можно устанавливать цены индивидуально (для каждого варианта напитка) или в целом (одна цена для всех напитков) и определять периоды льготного действия.

Автомат может работать с 4 различными ценами для каждого варианта напитка, которые могут устанавливаться в зависимости от установленного периода времени (стандартного или льготного) и (или) от используемой платежной системы.



Цены сгруппированы в 4 списка и могут быть заданы программно (от 0 до 65535) для каждого из 4 списков, как в целом с одной ценой для всех вариантов, так и индивидуально для каждого варианта.

Цену каждого варианта можно изменить также непосредственно с клавиатуры.

Если большая часть продуктов продается по одной цене, удобнее запрограммировать цены в целом, а затем изменить цену тех вариантов, которые продаются по отличающимся ценам.

BDV, EXECUTIVE, ВАЛИДАТОРЫ

С помощью этих систем кроме стандартного прайс-листа можно использовать льготный прайс-лист, если с помощью соответствующей функции будет активироваться временной диапазон.

Варианты напитков будут отпускаться по цене льготного списка в течение запрограммированных периодов времени.

MDB

С помощью этих систем можно задавать использование 4 прайс-листов одновременно или использование двух диапазонов поочередно в зависимости от установленного временного диапазона.

Если не используется временной диапазон, кроме стандартного прайс-листа можно ввести три дополнительных прайс-листа в зависимости от типа используемого носителя для безналичной оплаты (ключ 1-3).

Если используется временной диапазон, варианты напитков будут отпускаться в безналичной системе по цене, которая отличается от стандартной цены; в

течение установленных программно периодов времени варианты напитков будут опускаться по двум различным льготным ценам для стандартного списка и безналичной системы.

Льготный временной диапазон

Можно запрограммировать 4 периода времени для продажи по разным ценам.

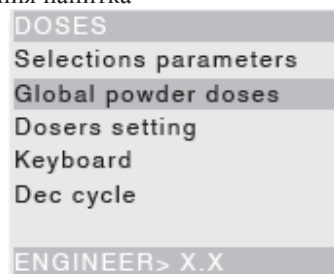
Периоды могут быть установлены в часах (от 00 до 23) и минутах (от 00 до 59).

Для отключения временного диапазона следует задать дату, время начала и окончания диапазона равными 0.

Начало отсчета времени определяется внутренними часами, которые можно настроить с помощью меню конфигурации автомата (см. пункт «Конфигурация торгового автомата»).

ДОЗИРОВКИ

Эта группа функций позволяет определить все переменные, которые используются в процессе приготовления напитка



ПАРАМЕТРЫ ВАРИАНТА НАПИТКА

Через эту функцию можно получить доступ к подменю управления параметрами; первым пунктом является выбор напитка, который необходимо изменить.

При нажатии клавиши на клавиатуре на дисплей выводятся соответствующие параметры, которые будут отличаться в зависимости от того, нажата клавиша варианта или предварительного выбора.

УСТАНОВИТЬ СОСТАВ

Эта группа функций позволяет изменять дозировки и параметры воды и порошка для выбранного напитка.

При входе в эту функцию будет показан перечень ингредиентов (порошок (порошки) и вода) напитка, перечисленные в порядке добавления в воду (см. таблицу дозировок).

Напиток может состоять не более чем из 4 ингредиентов (порошок (порошки) и вода).

В каждую дозировку воды может быть добавлено несколько порошков.

Дозирование воды можно контролировать по следующим параметрам:

МИКСЕР

Режим смешивания

Для каждого варианта можно установить продолжительность смешивания каждой порции воды, используемой для приготовления выбранного напитка.

Продолжительность можно задать в двух различных режимах:

– абсолютный

то есть независимо от времени открытия электромагнитного клапана.

Значение продолжительности смешивания устанавливается в относительных импульсах расходомера (CDV)

– относительный

то есть на основании разницы, положительной или отрицательной, со временем закрытия электромагнитного клапана.

Например: если значение равно 0, смешивание остановится точно в момент закрытия электромагнитного клапана.

Значение продолжительности смешивания всегда указывается в десятых долях секунды.

Скорость смешивания (низкая/средняя/высокая)

Скорость смешивания может быть определена в зависимости от желаемого вида продукта.

Время смешивания

Его можно определить для одного продукта как продолжительность времени, в течение которого миксер будет работать после закрытия электромагнитного клапана.

ДОЗИРОВКИ ВОДЫ

Дозирование воды можно контролировать по следующим параметрам:

НАЧАЛО СОБЫТИЯ (0 – 3)

При установке этого значения вода соответствующего ингредиента подается после других порций воды с более низким значением. Таким образом, можно изменять последовательность ввода различных ингредиентов для улучшения вида напитка.

ЗАДЕРЖКА

Можно задать (в сотых долях секунды) задержку подачи воды после предыдущего введения ингредиента.

ДОЗИРОВКА В КУБ. СМ

Можно задать непосредственно в куб.см количество воды, необходимое для каждого ингредиента.

ДОЗИРОВКА В CDV

Можно задать непосредственно в CDV (импульсах крыльчатки) количество воды, необходимое для каждого ингредиента.

ДОЗИРОВКИ ПОРОШКА

Ввод порошков можно контролировать по следующим параметрам:

Дозировка в граммах

Можно задать непосредственно в граммах необходимое количество порошка для каждого ингредиента в напитке.

Скорость в г/с

Можно установить рабочую скорость двигателей подачи ингредиента для определения скорости в г/с. Эта величина используется для расчета времени, необходимого для подачи порции в граммах.

Цикл приготовления кофе без кофеина или поэтапное приготовление

С помощью этой функции для каждого варианта на основании растворимого кофе в плане «общей» настройки можно решить, используется ли порошок в цикле без кофеина или в поэтапном цикле.

– ЦИКЛ ПРИГОТОВЛЕНИЯ КОФЕ БЕЗ КОФЕИНА: при использовании этого параметра порошок вводится (предположительно для растворимого кофе) до добавления воды для улучшения вида напитка:

– ПОЭТАПНЫЙ ЦИКЛ: при использовании этого параметра порошок вводится поэтапно (от 1 до 5 этапов) одновременно с водой.

СТЕКЕНИЕ

Для каждого варианта напитка можно определить время ожидания (программируется от 0 до 2000 сотых секунды) после окончания введения ингредиентов до закрытия системы перемещения для того, чтобы трубки опустели.

СОСТОЯНИЕ ПРИГОТОВЛЕНИЯ ВЫБРАННОГО НАПИТКА

Для каждой клавиши варианта можно указать, будет ли она включена или нет.

АКСЕССУАРЫ

Для каждого из аксессуаров:

- | | |
|-----------------------------|------------|
| – сахара | ВКЛ.-ВЫКЛ. |
| – ложечки для перемешивания | ВКЛ.-ВЫКЛ. |
| – стаканчика | ВКЛ.-ВЫКЛ. |
| – сахара в стаканчике | (вес в г) |

можно решить, необходимо ли добавить его к напитку или нет.

ИСПЫТАНИЕ ПОЛНОГО ОТПУСКА НАПИТКА

В этой функции для каждого варианта напитка с открытой дверцей и без ввода денег можно обеспечить отпуск:

- полного варианта напитка
- только воды
- только порошка
- без аксессуаров (без стаканчика, сахара и палочки для перемешивания)
- только аксессуаров

КОД ПРОДУКТА

Эту функцию можно использовать для присвоения 16-символьного (буквенно-цифрового) идентификационного кода каждому варианту напитка для статистической обработки.

ОБЩИЕ ДОЗИРОВКИ ПОРОШКА

С помощью этой функции можно настроить одновременно дозировку порошка каждого двигателя для подачи ингредиента, связанную с несколькими вариантами напитков.

При помощи клавиш **↑** и **↓** перемещаться по списку всех порошков, нажать клавишу подтверждения **↵** для установки веса в граммах для выбранного порошка.

НАСТРОЙКА ДОЗАТОРОВ

Для корректного перевода объемов дозировок продукта можно задать значение скорости каждого из дозаторов в г/с для расчета подаваемого веса в граммах.

КЛАВИАТУРА

Клавиша <---> вариант

С помощью этой функции можно менять порядок вариантов напитков, задаваемых на клавиатуре, определенных в установленной схеме.

На дисплее будет выведен последовательно список предусмотренных вариантов напитков, и после нажатия клавиши назначения соответствующий вариант будет сохранен.

ПРОВЕРОЧНЫЙ НОМЕР НАПИТКА

Позволяет проверить номер варианта, соответствующий клавише.

БЕЗ САХАРА

С помощью этой функции можно задать приготовление всех вариантов «без сахара».

ЦИКЛ ПРИГОТОВЛЕНИЯ КОФЕ БЕЗ КОФЕИНА

Эта функция действует при вариантах напитков на основе растворимого кофе.

В схеме варианты определены как неизменяемые.

При включении этой функции во всех вариантах напитков на основе растворимого кофе (при наличии) порошок вводится перед водой

Для каждого варианта напитка на основе растворимого кофе можно, тем не менее, изменить этот параметр в индивидуальном порядке.

КОНФИГУРАЦИЯ АВТОМАТА

Эта группа функций контролирует все параметры, связанные с работой автомата.

НАСТРОЙКА ДАТЫ И ВРЕМЕНИ

Эта функция позволяет задать текущую дату и время.

Данные используются в автомате для управления временными диапазонами и статистикой.

При отсутствии электричества аппарат поддерживает установленные дату и время с помощью буферной батареи.

ТЕМПЕРАТУРА БОЙЛЕРА

Эта функция позволяет задать рабочую температуру бойлера в °C .

Находясь в этой функции, нажать клавишу подтверждения **↵**, значение температуры будет мигать, и ее можно изменить с помощью клавиш **↑** и **↓**

УПРАВЛЕНИЕ БАЗОЙ ДАННЫХ

Эта группа функций позволяет управлять операционной базой данных автомата

ИНИЦИАЛИЗАЦИЯ

Эта функция используется в случае ошибки данных в памяти или при замене программного обеспечения.

Все статистические данные, за исключением общего электронного счетчика, будут обнулены.

Когда на дисплей выведена функция «инициализация», то можно инициализировать автомат, обнулив все данные, устанавливаемые по умолчанию.

После нажатия клавиши подтверждения **↵** на дисплее появится мигающее сообщение Confirm? (Подтвердить?) При повторном нажатии клавиши подтверждения **↵** последует запрос на ввод некоторых параметров, например:

- **СТРАНА:** понимается как тип основных дозировок для различных вариантов напитков (т.е. кофе ИТ = 60 куб.см, кофе ФР = 106 куб.см).

«Страны» варьируются в зависимости от модели.

– **СХЕМА:** для каждой модели и типа дозировок предусмотрено определенное количество комбинаций кнопка-вариант, используемых для выбора (комбинации для каждой схемы указаны в таблице соотношения дозировок и напитков, предоставляемой вместе с автоматом).

– **БАК:** для определения, будет ли вода подаваться:
0 – из водопровода
1 – из внутреннего бака

При подтверждении пунктов меню на дисплее будет выведено сообщение Execution (Выполнение) на несколько секунд.

СОХРАНИТЬ ИНДИВИДУАЛЬНУЮ БД

Позволяет сохранить текущую конфигурацию автомата на внешнем запоминающем устройстве; эта функция используется в случае индивидуальной настройки (например, параметров выбираемых напитков) с изменением заводских настроек.

ВОССТАНОВИТЬ ИНДИВИДУАЛЬНУЮ БД

Позволяет восстановить индивидуально настроенную конфигурацию автомата, ранее сохраненную с помощью функции Save custom DB (Сохранить индивидуальную БД).

В случае если необходимо восстановить заводские настройки, следует инициализировать автомат.

ДИСПЛЕЙ

Эта группа функций контролирует все параметры, связанные с дисплеем.

Язык

Можно выбрать язык из предусмотренных в программном обеспечении, для использования в сообщениях, выводимых на дисплей.

Настройка сообщения о действии льгот

Сообщение из 5 строк по 16 символов можно составить с помощью клавиш ↑ и ↓ для прокрутки предусмотренных символов.

После нажатия клавиши подтверждения ← будет мигать первый символ, который можно изменить.

Для сохранения сообщения нажать клавишу ↵.

Изображение о льготном отпуске

Позволяет включить/отключить изображение о льготном отпуске на дисплее в обычном пользовательском режиме:

– ВКЛ: в обычном пользовательском режиме сообщение Select drink (Выбрать напиток) заменяется через каждые 3 секунды на изображение о льготном отпуске

– ВЫКЛ: в обычном пользовательском режиме на дисплей выводится только сообщение Select drink (Выбрать напиток).

НАСТРОЙКА КОНТРАСТНОСТИ

Эта функция позволяет регулировать контрастность дисплея от минимального значения 5% до максимального значения 99% (установлено по умолчанию).

ЦВЕТ ЛАМП РЕЖИМА ОЖИДАНИЯ

Эта функция позволяет выбрать, оставить ли лампы клавиатуры:

– **ВЫКЛЮЧЕННЫМИ**

– **ВКЛЮЧЕННЫМИ**, после выбора цвета из имеющихся вариантов, когда автомат находится в режиме ожидания.

СИМВОЛ ВАЛЮТЫ

Эта функция позволяет включить при выводе на дисплей остатка заданный символ валюты (€, \$ или £)

УПРАВЛЕНИЕ МЕНЮ

ПАРОЛЬ

Это пятизначный цифровой код, который необходимо ввести для вывода на дисплей всех функций меню.

По умолчанию, установленное значение этого кода – 00000

Из этой группы функций можно включить и установить пароль.

ВКЛЮЧЕНИЕ МЕНЮ LOADER

(ОПЕРАТОР)

С помощью этой функции можно включать и отключать показ меню первого уровня Loader (Оператор).

С помощью клавиш ↑ и ↓ можно просматривать пункты меню первого уровня Loader (Оператор); клавишу ← можно использовать для изменения состояния выбранного меню (ВКЛ./ВЫКЛ.).

КЛАВИШИ ПРЯМОГО ДОСТУПА К РЕЖИМУ ОЖИДАНИЯ

Эта функция позволяет задавать клавиши (до 6), расположенные в дверце.

Каждую заданную клавишу можно связать с функцией прямого доступа (см. функции клавиш прямого доступа)

ФУНКЦИИ КЛАВИШ ПРЯМОГО ДОСТУПА

Эта функция позволяет назначить следующие функции 6 клавишам, расположенным внутри дверцы:

– **ВЫКЛ.** (нет функций, назначенных выбранной клавише)

– Обнулить ошибки

– Промыть миксер

– Промыть блок заваривания

– Показать количество отпущенных напитков

– Соединение EVADTS

– Загрузка трубок монетоприемного механизма

– Разгрузка трубок монетоприемного механизма

БЛОК ПРИГОТОВЛЕНИЯ ЭСПРЕССО

ПРЕДВАРИТЕЛЬНЫЙ ПОМОЛ

Эта функция позволяет включить или отключить помол порции кофе для последующего приготовления напитка. Это позволяет уменьшить время приготовления кофейного напитка.

По умолчанию эта функция отключена.

ПОДОГРЕВ ЭСПРЕССО

При включении этой функции можно нагреть гидравлический контур и блок приготовления эспрессо перед завариванием эспрессо.

Если в течение длительного времени не отпускаются напитки на основе эспрессо, вливается небольшое количество теплой воды до отпуска порции кофе.



ОТХОДЫ КОФЕ

Функция позволяет задать максимальное количество отпускаемых напитков на основе эспрессо.

После достижения числа, заданного как количество отпускаемых напитков, автомат выводит на дисплей предложение опорожнить контейнер для отходов.

ОБНУЛЕНИЕ СЧЕТЧИКА ОТХОДОВ КОФЕ ПРИ ЗАПУСКЕ

Эта функция позволяет включить запрос обнуления счетчиков отходов кофе при запуске автомата.

Нажать клавишу  для обнуления или  для отмены обнуления.

ПРОМЫВКА

АВТОМАТИЧЕСКАЯ ПРОМЫВКА МИКСЕРА

Можно установить время автоматической промывки установленных миксеров.

Если время установлено на 00:00, функция отключена (по умолчанию).

АВТОМАТИЧЕСКАЯ ПРОМЫВКА БЛОКА

Эта функция позволяет установить ежедневную автоматическую промывку (вращение и подача воды) блока приготовления эспрессо посредством установки времени выполнения промывки.

Если время установлено на 00:00, функция отключена (по умолчанию).

ПОДОГРЕВ РАСТВОРИМЫХ НАПИТКОВ

Если эта функция включена и миксеры молока или растворимого кофе не работали в течение последних 3 минут, подается небольшой объем горячей воды перед приготовлением короткого растворимого кофе, растворимого кофе маккиато и эспрессо маккиато.

Охлаждение миксера

Если автомат оборудован блоком приготовления холодных напитков, функция включена. Если миксеры холодных напитков не работали в течение последних 3 минут, небольшой объем холодной воды подается до приготовления напитков на основе сиропа.

ПАРОЛЬ ДЛЯ ПРОМЫВАНИЯ

Из этой группы функций можно установить

– Пароль для промывания миксера

Пароль, вводимый в режиме «Обычный пользователь» (при закрытой дверце) для промывания миксеров.

Клавишам клавиатуры присваиваются соответствующие численные значения, показанные на рисунке в начале этой главы.

– Пароль для промывания группы

Пароль, вводимый в режиме «Обычный пользователь» (при закрытой дверце) для промывания блока приготовления эспрессо.

Клавишам клавиатуры присваиваются соответствующие численные значения, показанные на рисунке в начале этой главы.

АКСЕССУАРЫ БАК

Эта функция позволяет определить, откуда подавать воду в торговый автомат: из водопровода или внутренних баков:

- 0: подача воды из водопровода;
- 1: из внутреннего бака;

ФОТОЭЛЕМЕНТ

Для моделей, оборудованных «датчиком стаканчиков», состоящим из фотоэлемента, который автоматически определяет наличие предмета в блоке розлива напитков.

Когда функция включена, если в зоне отпуска обнаружен предмет, стаканчик не подается и на дисплее появится сообщение Without cup (Без стаканчика).

Кроме того, можно определить, необходимо заблокировать автомат или оставить работать с использованием стаканчиков в случае, когда дважды происходили попытки подать стаканчик, когда фотоэлемент не обнаружил предметов в зоне отпуска.

Управление лампой блока розлива осуществляется датчиком стаканчиков. Если стаканчик остается в зоне в момент следующего заказа напитка, появляется сообщение remove the cup (удалить стаканчик).

УСТРОЙСТВА ДЛЯ РОЗЛИВА В КРУЖКИ

В некоторых из моделей, оборудованных соответствующим ключом, ряд напитков (программируемый от 1 до 9; по умолчанию 5) можно наливать без стаканчика в кружку.

ПАРОЛЬ ДЛЯ ОБНУЛЕНИЯ ДАННЫХ ПО ОТХОДАМ

Эта функция позволяет установить пароль (вводится при закрытой дверце) для обнуления данных счетчика, который управляет контейнером для отходов кофе.

ПАРОЛЬ ДЛЯ БЕСПЛАТНОЙ ВЫДАЧИ

Функция позволяет установить пароль (вводится при закрытой дверце) для включения бесплатного отпуска напитков (бесплатная выдача).

ПАРОЛЬ УСТРОЙСТВА ОТПУСКА В КРУЖКУ

Функция позволяет установить пароль (вводится при закрытой дверце) для включения неоднократного отпуска напитка в кружку.

ВРЕМЯ РЕГУЛИРОВКИ ПОДАЧИ СТАКАНЧИКА

Эта функция позволяет определить время задержки остановки вращения автомата выдачи стаканчиков с тем, чтобы компенсировать возможную инерцию в зависимости от типа стаканчика.

ЭНЕРГОСБЕРЕЖЕНИЕ

В целях экономии энергии в периоды, когда автомат не используется, можно выбрать один из следующих вариантов энергосбережения:

ЭНЕРГОСБЕРЕЖЕНИЕ:

Посредством этого пункта можно в течение периодов времени, установленных с помощью функции Energy Saving Parameters (Параметры энергосбережения), приостанавливать работу торгового автомата и выключать бойлер.

В течение всего периода экономии энергии напитки не отпускаются.

– **Спящий режим:** с помощью этого пункта через 15 минут бездействия торгового автомата светодиоды дверцы выключаются и температура бойлера снижается приблизительно до 70°C. При нажатии любой кнопки выбора напитка автомат снова начинает обычные операции, и при достижении рабочей температуры снова можно будет заказывать приготовление напитков.

– **Частичное энергосбережение:** с помощью этого пункта можно отключать светящиеся светодиоды на клавиатуре в течение периодов, установленных посредством функции Energy Saving Parameters (Параметры энергосбережения), при этом бойлер продолжает работать в обычном режиме.

При нажатии любой кнопки выбора напитка освещение клавиатуры активируется и автомат немедленно снова начинает обычные операции.

ПАРАМЕТРЫ ЭНЕРГОСБЕРЕЖЕНИЯ

С помощью этой функции можно установить до 4 временных диапазонов, в течение которых профили энергосбережения будут включены (Энергосбережение и частичное энергосбережение).

СВЕТОДИОД ТОРГОВОГО АВТОМАТА НЕ РАБОТАЕТ

Можно определить, следует ли включить или выключить осветительные светодиоды (красные), когда автомат не работает и включен режим «Энергосбережение».

ТЕХНИЧЕСКОЕ ОБСЛУЖИВАНИЕ УСТАНОВЛЕННОГО ОТПУСКА НАПИТКОВ

С помощью этой функции можно установить количество испытаний отпуска напитков, которые можно выполнять при каждом открывании дверцы. По умолчанию установлено значение 0, и не предусмотрено ограничений по испытанию отпуска напитков.

НАСТРОЙКА ИДЕНТИФИКАЦИИ БЛОКА ПРИГОТОВЛЕНИЯ ХОЛОДНЫХ НАПИТКОВ

Эта функция активна при наличии блока приготовления холодных напитков. Она позволяет присвоить идентификационный номер блоку приготовления холодных напитков (от 0 до 9), подключенному к торговому автомату. При наличии нескольких автоматов, соединенных последовательно, следует устанавливать разные идентификационные номера блока приготовления холодных напитков.

ГЛАВНАЯ - ПОДЧИНЕННАЯ СИСТЕМЫ

Система управления автоматом разработана таким образом, чтобы обеспечить подключение в ряду с другими торговыми автоматами.

НАСТРОЙКИ

Эта функция позволяет установить иерархию отношений главная система/ подчиненная 1 / подчиненная 2 между подключенными автоматами. Автомат можно сконфигурировать как Master (главный), таким образом, он будет контролировать второй автомат, или как Slave (подчиненный), таким образом, управление будет выполняться другим автоматом.

Кроме того, количество вариантов устанавливается при помощи двух знаков (XX) или трех знаков (0XX; 9XX) По умолчанию, функция «главная система / подчиненная» не включена.

УДЕРЖИВАНИЕ ЦЕНЫ ПОДЧИНЕННОГО АВТОМАТА

В случае если платежная система Executive настроена работать в режиме Price Holding (Удерживание цены), с помощью этой функции можно установить этот же режим в программном обеспечении подчиненного автомата.

ВОЗВРАТ ВИРТУАЛЬНОЙ ЦЕНЫ

Если устанавливается платежная система с протоколом BDV и (или) Executive и для комбинированных или виртуальных вариантов напитков (с соответствующими меню на подчиненных автоматах), то с помощью этого пункта можно установить, следует ли сохранить (OFF) или нет (ON) частичную сумму в

случае, если не будет произведен отпуск второй порции напитка.

ОБНУЛЕНИЕ МИНИ-ПОДЧИНЕННОЙ СИСТЕМЫ

С помощью этой функции можно обнулить все настройки, связанные с функцией Главная/подчиненная системы на подчиненных автоматах.

МОНИТОРИНГ ПОДЧИНЕННОЙ СИСТЕМЫ

С помощью этой функции можно перемещаться по всей информации, относящейся к возможно подключенному подчиненному автомату. При включении подчиненного автомата, если данная функция выведена на дисплей, на дисплее появится последовательно информация подчиненного автомата, относящаяся к:

- Версии программного обеспечения
- Типу подчиненной системы (XX, 0XX, 9XX)
- Наличию фотоэлементов для обнаружения отпуска напитков
- Количество лотков и ящичков
- Наличию устройства, блокирующего открытие зоны получения напитка
- Температуре, определенной внутренним датчиком.

Для выхода из функции необходимо выключить «главный» автомат.

ПОКАЗАТЬ ИНФОРМАЦИЮ ПОДЧИНЕННОЙ СИСТЕМЫ

С помощью этой функции можно вывести на дисплей температуру растворимого напитка возможно подключенного подчиненного автомата.

СЕРИЙНЫЙ НОМЕР ТОРГОВОГО АВТОМАТА

Эта функция позволяет изменять восьмизначный цифровой код, идентифицирующий торговый автомат (0 по умолчанию).

ПРОГРАММИРОВАНИЕ КОДА ОПЕРАТОРА

Эта функция позволяет изменять шестизначный цифровой код, идентифицирующий менеджера групп автомата (0 по умолчанию).

КОД МЕСТОНАХОЖДЕНИЯ

Эта функция позволяет изменять восьмизначный цифровой код, идентифицирующий месторасположение автомата (0 по умолчанию).

ДАТА УСТАНОВКИ

Эта функция позволяет установить текущую дату системы в качестве даты установки.

Дата печатается при получении статистики.

УПРАВЛЕНИЕ ЭКСТРАКТОРОМ

Позволяет включать или отключать постоянную работу экстрактора, удаляющего остатки быстрорастворимого порошка и (или) пара во время приготовления быстрорастворимых напитков.

- ВКЛ. экстрактор работает постоянно
- ВЫКЛ. экстрактор работает только во время приготовления напитка и в течение 30 секунд после этого.

МАКСИМАЛЬНЫЙ ПОКАЗАТЕЛЬ СЧЕТЧИКОВ

С помощью этой функции можно задать максимальный показатель количества выбранных напитков, по достижении которого автомат будет заблокирован.

Можно установить счетчики для напитков:

- Эспрессо
- Растворимые напитки
- Эспрессо + растворимые напитки

При установке нового значения на счетчике предыдущее значение счетчика будет отменено. Эта функция активна, если ранее был установлен пароль для обнуления данных счетчиков.

ПАРОЛЬ ДЛЯ ОБНУЛЕНИЯ ДАННЫХ СЧЕТЧИКОВ

Эта функция позволяет установить пароль, вводимый в режиме «Обычный пользователь» (при закрытой дверце) для обнуления данных счетчиков выбранных напитков.

Если установлено значение пароля 0, то эта функция неактивна.

ПРЕДУПРЕЖДЕНИЯ

Эта функция позволяет управлять счетчиками предупреждений о том, что «продукт заканчивается».

ПОРОГОВЫЕ ЗНАЧЕНИЯ ПРЕДУПРЕЖДЕНИЙ

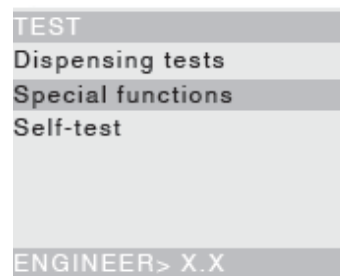
Эта функция позволяет задать пороговые значения предупреждений «продукт заканчивается».

ОБНУЛЕНИЕ СЧЕТЧИКОВ ПРЕДУПРЕЖДЕНИЙ

Эта функция позволяет обнулить данные счетчиков, управляющих пороговыми значениями предупреждений «продукт заканчивается».

ИСПЫТАНИЕ

Эта группа функций позволяет выполнять испытания на основных компонентах автомата.



ИСПЫТАНИЯ БЛОКА РОЗЛИВА

В этой функции для каждого варианта напитка с открытой дверцей и без ввода денег можно выполнить отпуск:

- полного варианта напитка (стаканчика, напитка, ложечки, сахара)
- только воды
- только порошка
- без аксессуаров (стаканчика, сахара и ложечки)
- только аксессуаров

СПЕЦИАЛЬНЫЕ ФУНКЦИИ

Специальные функции позволяют:

- Выдавать порцию кофе
- Открывать электромагнитный клапан для впуска воздуха в случае, если из бойлера слита вода для технического обслуживания
- Выполнять заполнение гидравлического контура (установка)
- Выполнять перемещение (вращение) блока приготовления эспрессо
- Выполнять перемещение (вращение) блока приготовления эспрессо при опущенном вниз поршне.
- Промывать блок заваривания.

АВТОТЕСТ

Эта функция позволяет проверить в полуавтоматическом режиме работу основных компонентов автомата. После нажатия клавиши подтверждения на дисплей будет выведено сообщение AUTOTEST (Автотест).

Можно выйти из каждой операции и перейти к следующей, нажав на клавишу выхода; в ином случае после нажатия клавиши подтверждения будет начат цикл автотеста. Некоторые из элементов управления работают в автоматическом режиме, при этом в других необходимо ручное управление контролируемым компонентом.

Проверяемые компоненты:

- Активация двигателей подачи ингредиентов в течение 2 секунд
- Активация двигателей миксеров в течение 2 секунд на разных скоростях
- Подача стаканчика
- Подача ложечки для перемешивания
- Вращение блока заваривания
- Управление кнопкой промывания
- Заполнение жидкими отходами; автомат остается в режиме ожидания до тех пор, пока микропереключатель контроля заполнения жидкими отходами не будет включен вручную
- Испытание освещения дверцы; проверить, работает ли освещение клавиатуры
- Включение освещения блока розлива (при наличии)
- Проверка клавиатуры; автомат отображает номер кнопки, которую следует нажать, также для обозначения кнопки включается соответствующий светодиод; автомат остается в режиме ожидания до активации перед переключением на следующую клавишу
- Проверка, работает ли датчик температуры бойлера
- Проверка, работает ли звуковой сигнал
- Проверка, работает ли монетоприемный механизм (при наличии)

СТАТИСТИКА

Данные, относящиеся к работе автомата, хранятся как в общих счетчиках, так и в относительных счетчиках, которые можно обнулить без потери общих данных.

ЭЛЕКТРОННЫЙ СЧЕТЧИК ВЫВЕСТИ ИНФОРМАЦИЮ ОБ ЭЛЕКТРОННОМ СЧЕТЧИКЕ

Электронный счетчик запоминает в режиме нарастающего итога все элементы, отпущенные с момента последнего обнуления данных.

ОБНУЛИТЬ ИНФОРМАЦИЮ ОБ ЭЛЕКТРОННОМ СЧЕТЧИКЕ

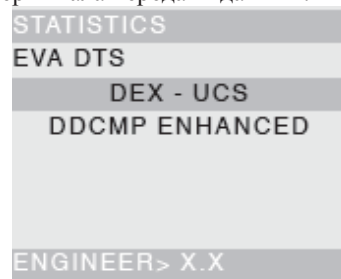
Данные электронного счетчика можно обнулить.

ПОКАЗАТЬ КОЛИЧЕСТВО ОТПУЩЕННЫХ НАПИТКОВ ПРИ ЗАПУСКЕ

С помощью этой функции можно включать или отключать вывод на дисплей общего количества элементов, отпущенных с момента последнего обнуления данных статистики, во время этапа запуска автомата.

EVA DTS

Протокол связи EVA DTS (система передачи данных европейских ассоциаций автоматизированной торговли) предусматривает два кода для идентификации автомата и указания терминала передачи данных:



ПРОТОКОЛ ПЕРЕДАЧИ ДАННЫХ

Из этой функцией можно решить, какой протокол передачи данных использовать для связи с устройством сбора данных.

Возможные протоколы передачи данных:

УСОВЕРШЕНСТВОВАННЫЙ DDCMP

со следующими настраиваемыми параметрами:

- **Код-пароль:** буквенно-цифровой код (0-9, A-F) из четырех цифр, который должен быть идентичен коду терминала передачи данных для обеспечения его идентификации.

Значение по умолчанию: 0000

- **Код безопасности:** буквенно-цифровой код для взаимного распознавания между автоматом и терминалом EVA DTS.

Значение по умолчанию: 0000

- **Конец передачи:** при включении может распознавать сигнал конца передачи, который посылается с последним пакетом и прерывать передачу данных.

DEX/UCS

для этого протокола не предусмотрено настраиваемых параметров:

ПЕРЕДАЧА ДАННЫХ

Эта функция позволяет выбрать интерфейс связи для передачи данных. Возможные интерфейсы:

- Serial RS232 и IrDA: для связи с последовательными или инфракрасными устройствами сбора данных.
- ALWAYS EVA DTS (Всегда EVA DTS) для связи с устройствами сбора и передачи данных (телеметрия).

СКОРОСТЬ ПЕРЕДАЧИ В БОДАХ (СКОРОСТЬ ПЕРЕДАЧИ ДАННЫХ)

Позволяет выбрать скорость передачи данных (только если установлен фиксированный тип EVA DTS).

Значение по умолчанию: 2400 бит/с.

СОЕДИНЕНИЕ

При активации этой функции автомат будет ждать соединения с устройством сбора данных EVA DTS.

СТИРАНИЕ ДАННЫХ

Статистику можно обнулить в общем режиме (все типы данных) или в выборочном режиме, по:

- выбранным напиткам
- скидкам-переплатам
- ошибкам
- данным монетоприемного механизма

Нажать клавишу подтверждения **↵**; на несколько секунд на дисплее появится сообщение Execution (Выполнение) и статистика будет обнулена.

ВЫВОД НА ДИСПЛЕЙ ОБЩЕЙ СТАТИСТИКИ

После нажатия клавиши подтверждения **↵** на дисплее последовательно будут выводиться сохраненные данные:

- 1 – счетчик одного выбранного напитка;
- 2 – счетчик диапазонов;
- 3 – счетчик скидков;
- 4 – счетчик ошибок;
- 5 – данные монетоприемного механизма.

ОБНУЛЕНИЕ ОБЩЕЙ СТАТИСТИКИ

Статистику можно обнулить в целом (все типы данных) или выборочно по:

- выбранным напиткам
 - скидкам-переплатам
 - ошибкам
 - данным монетоприемного механизма
- После нажатия клавиши подтверждения **↵** на дисплее появится мигающий запрос подтверждения «Confirm?» (Подтвердить?)

После нажатия клавиши подтверждения **↵** на дисплее появится сообщение Execution (Выполнение) на несколько секунд и статистика будет обнулена.

ВЫВОД НА ДИСПЛЕЙ ОТНОСИТЕЛЬНОЙ СТАТИСТИКИ

После нажатия клавиши подтверждения **↵** на дисплее последовательно будут выводиться сохраненные данные:

- 1 – счетчика одного выбранного напитка;
- 2 – счетчика диапазонов;
- 3 – счетчика скидков;
- 4 – счетчика ошибок;
- 5 – данных монетоприемного механизма.

ОБНУЛЕНИЕ ОТНОСИТЕЛЬНОЙ СТАТИСТИКИ

Статистику можно обнулить, для относительных счетчиков, в целом (все типы данных), или выборочно по:

- выбранным напиткам
- скидкам-переплатам
- ошибкам
- данным монетоприемного механизма

После нажатия клавиши подтверждения **↵** на дисплее появится мигающий запрос подтверждения «Confirm?» (Подтвердить?)

После нажатия клавиши подтверждения **↵** на дисплее появится сообщение Execution (Выполнение) на несколько секунд и статистика будет обнулена.

ПРОТОКОЛ ПРОВЕРКИ BDV

Данные, относящиеся к монетоприемному механизму, представляют собой показатель реальной стоимости:

– **Проверка 1 Деньги в трубках**

Деньги, которые находятся в трубках монетоприемного механизма в данный момент

– **Проверка 2 Деньги, направленные в трубки**

Деньги, отправленные в трубки монетоприемного механизма

– **Проверка 3 Деньги в кассовом аппарате**

Деньги, направленные в кассовый аппарат для монет

– **Проверка 4 Возврат сдачи**

Всего возвращенных денег

– **Проверка 5 Выданные деньги**

Всего денег, выданных вручную

– **Проверка 6 Излишек**

Излишние деньги. Суммы переплаты клиента, которые не были возвращены (если нет денег для сдачи)

– **Проверка 7 Всего продано**

Общая сумма продаж

– **Проверка 8 Точная сдача**

Стоимость продажи на условии «сдача не выдана»

– **Проверка 9 Отпущено смешанных вариантов**

Общая стоимость отпущенных напитков, которые были оплачены иным способом, например, также с помощью других видов платежей (CPC, жетон)

– **Проверка 10 Ручная загрузка**

Деньги, внесенные в монетоприемный механизм посредством функции ручной загрузки

ПРОТОКОЛ ПРОВЕРКИ MDB

– **Проверка 1 Деньги в трубках**

деньги, которые находятся в трубках монетоприемника в данный момент

– **Проверка 2 Деньги, направленные в трубки**

Деньги, отправленные в трубки монетоприемного механизма

– **Проверка 3 Деньги в кассовом аппарате**

Деньги, направленные в кассовый аппарат для монет

– **Проверка 4 Возврат сдачи**

Всего возвращенных денег

– **Проверка 5 Излишек**

Излишние деньги. Суммы переплаты клиента, которые не были возвращены (если нет денег для сдачи)

– **Проверка 6 Изъятие из трубок**

Стоимость монет, возвращенных в функции «управления трубками»

– **Проверка 7 Загрузка трубок**

Стоимость монет, внесенных в функции «ручная загрузка»

– **Проверка 8 Продажа за наличные деньги**

Стоимость общего объема продаж за наличные (монеты + банкноты)

– **Проверка 9 Получено банкнот**

Стоимость полученных банкнот

– **Проверка 10 Ключ-карточка пополнения**

Стоимость денег, полученная по ключу-карточке

– **Проверка 11 Продажа по ключу-карточке**

Стоимость денег, собранных за отпущенные напитки, оплаченные ключами-карточками

– **Проверка 12 Выданные вручную деньги**

Стоимость монет, выданных вручную посредством кнопки выдачи монетоприемного механизма.

ПЕЧАТЬ

Все статистические данные, описанные в пунктах «вывод на дисплей общей статистики» и «вывод на дисплей связанной статистики», можно распечатать, подключив принтер для последовательного порта RS232 со скоростью передачи 9600 бод, 8 бит данных, нулевым контрольным битом и 1 стоповым битом к последовательному порту на пульте кнопочного управления; в распечатке также указывается код автомата, дата и версия программного обеспечения. Распечатку статистики можно выполнить в режиме относительной или общей статистики.

Для подключения принтера выполнить следующие действия:

- после нажатия клавиши печати **↵** на дисплее появится запрос подтверждения «Confirm?» (Подтвердить?);
- подключить принтер перед подтверждением;
- после нажатия клавиши **↵** начнется печать.

ПЕРЕДАЧА ДАННЫХ

Это меню содержит функции автомата по передаче данных через UrKey и GSM (глобальная система мобильной связи).



UP-KEY

УПРАВЛЕНИЕ УСТАНОВКОЙ URKEY -> БЛОК РОЗЛИВА

Эта функция, после введения Urkey в соответствующий слот на плате CPU, позволяет выбрать установочный файл из списка, который будет выведен на дисплей.

При последующем нажатии клавиши подтверждения выбранный установочный файл будет загружен в устройство.

БЛОК РОЗЛИВА -> URKEY

Эта функция, после введения Urkey в соответствующий слот на плате CPU, позволяет сохранить на Urkey установочный файл с конфигурацией, существовавшей на тот момент на автомате.

Необходимо указать имя, под которым вы хотите сохранить файл (например, SOLIS000.STP)

УДАЛИТЬ

С помощью этой функции можно удалить установочные файлы по одному с вставленного Urkey

УДАЛИТЬ ВСЕ

С помощью этой функции можно удалить все установочные файлы с вставленного Urkey

УПРАВЛЕНИЕ СТАТИСТИКОЙ URKEY

БЛОК РОЗЛИВА -> URKEY

При входе в эту функцию после того, как Urkey вставлен в соответствующий слот на плате CPU, можно сохранить на Urkey файл статистики со всеми статистическими данными, которые хранятся в автомате, указав имя, под которым следует сохранить файл (например, SOLIS000.STA)

УДАЛИТЬ

С помощью этой функции можно удалить по одному файлы статистики с Urkey

УДАЛИТЬ ВСЕ

С помощью этой функции можно удалить все файлы статистики с вставленного Urkey

GSM

(Глобальная система мобильной связи)

Посредством управляющего программного обеспечения можно передавать по модему GSM уведомление о неисправности автомата или предупреждения о том, что продукт заканчивается после определенного количества (устанавливаемого программно) отпущенных напитков из этого продукта.

ПИН-КОД

С помощью этой функции можно запрограммировать идентификационный код, который будет отправляться на модем GSM (опционально) при запуске автомата.

НАСТРОЙКА ПОРОГОВЫХ ЗНАЧЕНИЙ

Эта функция позволяет определить количество порций или граммов порошка определенного продукта, которое является пороговым значением для направления по модему предупреждения о том, что «продукт заканчивается».

ОБНУЛЕНИЕ ПОКАЗАНИЙ СЧЕТЧИКОВ

Эта функция позволяет обнулить показания счетчиков, которые обрабатывают предупреждения.

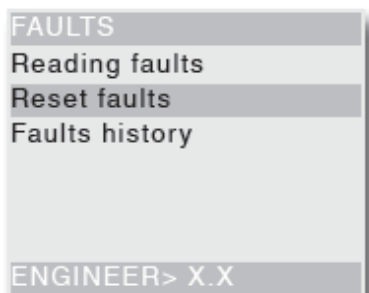
НОМЕР ПРИ УСТАНОВКЕ ПОСЛЕДОВАТЕЛЬНО

Номер в последовательном подключении автоматов (от 1 до 7) однозначно определяет автоматы, на которых установлена функция «подчиненный GSM» и которые, следовательно, отправляют данные через модем «главного» автомата. Номером 0 обозначается автомат, подключенный непосредственно к модему, то есть «главный GSM».

НЕПОЛАДКИ

Автомат снабжен несколькими датчиками для контроля различных функциональных групп. При обнаружении отклонения на дисплее аппарата будет выведен тип неисправности и автомат (или его часть) будет выключен.

Обнаруженные неисправности запоминаются в соответствующих счетчиках; неисправности, устраняемые с помощью программного обеспечения, могут относиться к функциональным группам, которые не предусмотрены на конкретной модели; тем не менее, они указываются при просмотре меню.



ПОЛУЧЕНИЕ ДАННЫХ О СУЩЕСТВУЮЩИХ НЕПОЛАДКАХ

С помощью этой функции можно вывести на дисплей существующие неполадки. Нажать клавишу подтверждения **↵** для вывода на дисплей существующих неполадок.

При отсутствии существующих неисправностей после нажатия клавиши подтверждения **↵** на дисплее будет выведено сообщение End of faults (Конец неполадок).

Отслеживаются следующие неполадки:

НЕТ ВОДЫ

Автомат прекратит работать, если от воздушного микропереключателя поступает сообщение об отсутствии воды после открытия электромагнитного клапана подачи воды.

Можно также попытаться восстановить работу автомата, направив не более 3 запросов о выдаче напитка.

Если в автомате установлена система подачи воды из внутреннего бака, насос выключится.

ЗАПОЛНЕНИЕ ОТХОДАМИ

Приготовление напитков на основе эспрессо отключается, когда достигнуто число использованных таблеток, установленное в меню.

ВОЗДУШНЫЙ КЛАПАН-ВЫКЛЮЧАТЕЛЬ

Автомат прекратит работать, если через 10 приготовлений напитков микропереключатель не уведомит о нехватке воды.

НЕТ СТАКАНЧИКОВ

Когда срабатывает микропереключатель отсутствия стаканчиков, двигатель перемещения тубы включается; если после полного оборота микропереключатель не закрывается, автомат отключается.

Если автомат оборудован датчиком стаканчиков (опционально), на дисплее автомата появится сообщение without cup (без стаканчика). С помощью соответствующей функции можно задать два варианта действий в случае данной неполадки: блокировка автомата или отпуск напитков в кружку.

СИСТЕМА ПЕРЕМЕЩЕНИЯ СТАКАНЧИКА

Автомат прекратит работать в случае, если система перемещения стаканчиков не достигнет 1 из 2 установленных микропереключателей в заданное время 15 сек.

РАСХОДОМЕР (КРЫЛЬЧАТКА)

В течение максимального периода времени не осуществляется учет расходомером (крыльчаткой).

ПЛАТА АВТОМАТА

Отсутствие связи между платой CPU и платой автомата.

МОНЕТОПРИЕМНЫЙ МЕХАНИЗМ

Автомат прекратит работать, если получит импульс длительностью более 2 с по линии валидатора или если связь с последовательно подключенным монетоприемным механизмом отсутствует дольше 30 с (протокол Executive) или 75 с (протокол BDV).

ОТПУСК КОФЕ

Если после отпуска порции молотого кофе микропереключатель дозатора обнаруживает наличие кофе в камере дозатора, приготовление напитков на основе кофе выборы отключается.

КОФЕЗАВАРНОЙ БЛОК – НЕИСПРАВНОСТЬ БЛОКА МИКРОПЕРЕКЛЮЧАТЕЛЬ

Контроль всех неисправностей, связанных с блоком приготовления кофе, осуществляется управляющим микропереключателем «положение блока».

Управляющий микропереключатель включается от кулачка двигателя-редуктора кофезаварного блока. Сигнал об этой неисправности означает, что во время движения блока заваривания управляющий микропереключатель не включился в течение установленного срока.

Возможно, что эта неисправность возникла вместе с какой-либо другой ошибкой размещения кофезаварного блока

КОФЕЗАВАРНОЙ БЛОК – НЕИСПРАВНОСТЬ БЛОКА ЗАПУСК

Двигатель-редуктор не может переместить кофезаварной блок из нерабочего положения в положение заваривания.

КОФЕЗАВАРНОЙ БЛОК – НЕИСПРАВНОСТЬ БЛОКА ЗАВАРИВАНИЯ

Управляющий микропереключатель показывает, что кофезаварной блок не находится в положении заваривания

КОФЕЗАВАРНОЙ БЛОК – НЕИСПРАВНОСТЬ БЛОКА ОТПУСК НАПИТКА

Во время этапа заваривания управляющий микропереключатель сигнализирует о движении блока приготовления эспрессо.

КОФЕЗАВАРНОЙ БЛОК – НЕИСПРАВНОСТЬ БЛОКА СБРОС

В конце заваривания управляющий микропереключатель сигнализирует, что кофезаварной блок не находится в положении сброса использованных таблеток

КОФЕЗАВАРНОЙ БЛОК – НЕИСПРАВНОСТЬ БЛОКА НЕРАБОЧЕЕ ПОЛОЖЕНИЕ

Управляющий микропереключатель показывает, что блок заваривания не вернулся в нерабочее положение в конце сброса таблетки кофе.

НЕТ КОФЕ

Если в течение 15 секунд в дозатор не поступает порция молотого кофе, то регистрируется неполадка вина «нет кофе».

ДАнные ОЗУ

Одна или несколько областей ОЗУ содержит измененные данные, которая были скорректированы в соответствии со значениями по умолчанию.

Автомат продолжает работать, но желательно как можно быстрее выполнить инициализацию.

БОЙЛЕР ПРИГОТОВЛЕНИЯ ЭСПРЕССО

Автомат прекратит работать, если после нагревания в течение 10 минут после запуска или после последнего приготовления напитка вода в бойлере температура не достигнет необходимого значения.

ВЫДАЧА СТАКАНЧИКОВ

Если установлен фотоэлемент датчика стаканчиков, после трех неудачных попыток выдать стаканчик на дисплее появится сообщение Without cup (Без стаканчика). С помощью соответствующей функции можно задать два варианта действий в случае данной неполадки: блокировка автомата или отпуск напитков в кружку.

НЕИСПРАВНЫЙ ДОЗАТОР (НЕИСПРАВНОСТЬ ДОЗАТОРА 1-9)

Если текущая абсорбция двигателя подачи ингредиентов выходит за пределы диапазона значений по умолчанию, отключается приготовление всех напитков, в которых используется дозатор.

НЕИСПРАВНЫЙ МИКСЕР (НЕИСПРАВНОСТЬ ВЗБИВАЛКИ 1-6)

Если текущая абсорбция двигателя миксера выходит за пределы диапазона значений по умолчанию, отключается приготовление всех напитков, в которых используется миксер.

КОРОТКОЕ ЗАМЫКАНИЕ МОП-ТРАНЗИСТОРА

Если управляющее устройство двигателей постоянного тока на плате включений (MOSFET) продолжает работать, автомат отправит сигнал о неисправности.

КОРОТКОЕ ЗАМЫКАНИЕ

При обнаружении программой короткого замыкания в одном из двигателей постоянного тока, подключаемого к плате включений, информация об этой неполадке выводится на дисплей. Возможно, что одновременно будет также обнаружена неполадка на одном из двигателей постоянного тока.

НЕПОЛАДКА ПОДАЧИ САХАРА/ЛОЖЕЧКИ ДЛЯ ПЕРЕМЕШИВАНИЯ

Если текущая абсорбция двигателя постоянного тока выходит за пределы диапазона значений по умолчанию, информация об этой неполадке выводится на дисплей. Можно отпускать напитки без сахара.

НЕПОЛАДКА С ПОДАЧЕЙ ВОДЫ

Неполадка с подачей воды выявляется в режиме ожидания автомата, если электромагнитный клапан подачи воды включен в течение в общей сложности более 20 с.

При наличии неполадки с подачей воды можно вручную восстановить функционирование, нажав какую-либо клавишу на панели управления. Электромагнитный клапан подачи воды включается не более чем на 20 с; при недостижении уровня электромагнитный клапан закрывается, и сигнал о неполадке с подачей воды направляется снова. Необходимо подождать 30 минут, прежде чем выполнять 2 последующие попытки восстановить работу.

На 4 попытке электромагнитный клапан отключается совсем (в этот момент необходимо выключить/включить автомат для того, чтобы иметь возможность выполнить еще 3 попытки или сбросить сигнал о неполадке из меню программирования).

**ДАТЧИК ДАВЛЕНИЯ БЛОКА
ПРИГОТОВЛЕНИЯ ХОЛОДНЫХ НАПИТКОВ**

Только для моделей с блоком приготовления холодных напитков.

Приготовление холодных напитков будет отключено, если датчик давления на входе схемы обнаруживает отсутствие воды.

**КОМПРЕССОР БЛОКА ПРИГОТОВЛЕНИЯ
ХОЛОДНЫХ НАПИТКОВ**

Только для моделей с блоком приготовления холодных напитков.

Показывает, что компрессор блока приготовления холодных напитков не работает должным образом

НЕТ СИРОПА 1 И 2

Только для моделей с блоком приготовления холодных напитков.

Сироп, используемый для приготовления напитков, закончился.

Приготовление напитков на основе закончившегося сиропа отключено.

НЕТ КАРБОНИЗАТОРА

Только для моделей с блоком приготовления холодных напитков.

Устройство контроля уровня обнаруживает, что нет карбонизатора: приготовление холодных напитков отключается.

**ПЛАТА БЛОКА ПРИГОТОВЛЕНИЯ
ХОЛОДНЫХ НАПИТКОВ**

Только для моделей с блоком приготовления холодных напитков.

Подает сигнал о неисправности на плату управления блока приготовления холодных напитков.

ОБНУЛЕНИЕ НЕПОЛАДОК

При подтверждении этой функции производится обнуление всех неполадок.

ИСТОРИЯ НЕПОЛАДОК

Можно вывести на дисплей последние 16 неполадок в порядке от самой недавней до самой ранней, перемещаясь с помощью клавиш ↑ и ↓; также выводятся соответствующие дата и время устранения, а также информация о том, существует ли неисправность на данный момент или нет (ВКЛ./ВЫКЛ.), аналогично данным, содержащимся в проверке данных EVA DTS.

Техническое обслуживание

Исправность автомата и соответствие его систем нормативным положениям должны проверяться квалифицированным персоналом не реже одного раза в год.

Всегда выключайте автомат перед началом операций по техническому обслуживанию, при которых необходимо демонтировать компоненты.

Операции, описанные ниже, выполняются исключительно персоналом, имеющим специальные знания о работе автомата как с точки зрения техники безопасности при эксплуатации электрических систем, так и с точки зрения санитарных требований.

ОБЩИЕ ПОЛОЖЕНИЯ

Для обеспечения правильной работы необходимо периодически проводить техническое обслуживание автомата.

Ниже перечислены операции, которые необходимо проводить, и соответствующие сроки проведения; они, разумеется, носят ориентировочный характер, так как зависят от условий использования (например, жесткости воды, влажности и температуры, типа используемого продукта и т. п.). Операции, описанные в этой главе, не включают какие-либо работы по текущему ремонту.

Более сложные работы (например, по удалению накипи в бойлере) проводятся инженером со специальными знаниями о торговом автомате. Во избежание риска окисления или химических агрессивных воздействий в целом, окрашенные поверхности и поверхности из нержавеющей стали необходимо очищать с помощью нейтральных моющих средств (не использовать растворители).

Категорически не допускается использовать струи воды для промывания автомата.

ТЕХНИЧЕСКОЕ ОБСЛУЖИВАНИЕ БЛОКА ПРИГОТОВЛЕНИЯ ЭСПРЕССО

Каждый раз после выдачи 10 000 порций напитков или раз в полгода необходимо выполнять работы по текущему обслуживанию кофезаварного блока для оптимизации его работы.

Для проведения технического обслуживания необходимо снять блок следующим образом:

- Отсоединить штуцер (2) подачи кофе от блока, повернув его на 90° от штанги (4) и потянув наружу.
- Нажать на рычаг (8) остановки блока, переводя его в горизонтальное положение.
- Извлечь кофезаварной блок.

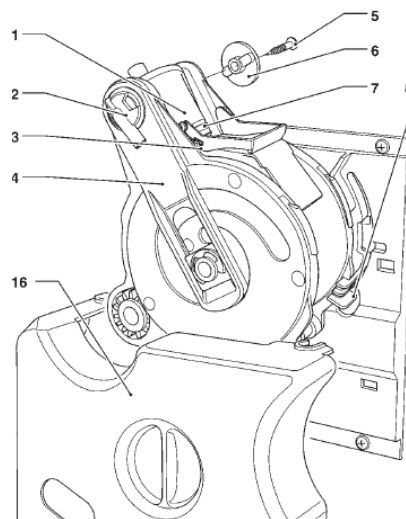
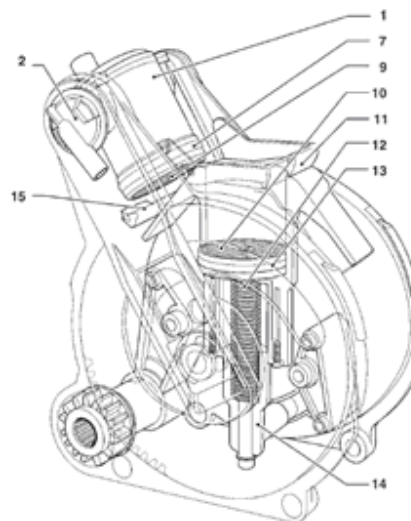


Рис. 32

- 1 – Верхний поршень
- 2 – Штуцер подачи кофе
- 3 – Нижний скребок
- 4 – Стержень
- 5 – Боковой винт
- 6 – Ключ
- 7 – Верхнее уплотнение
- 8 – Рычаг концевого ограничителя блока
- 9 – Верхний фильтр
- 10 – Нижний фильтр
- 11 – Нижний скребок
- 12 – Нижний поршень
- 13 – Нижнее уплотнение
- 14 – Направляющая поршня
- 15 – Верхний скребок
- 16 – Крышка блока



РАЗБОРКА/ЗАМЕНА ФИЛЬТРА И ВЕРХНЕГО УПЛОТНЕНИЯ

Разобрать или заменить фильтр и верхнее уплотнение в следующем порядке:

- Отвинтить боковой винт (6) крепления ключа (5) верхнего поршня.
- Вращать верхний поршень (1) вверх.
- Снять и заменить верхнее уплотнение (7).
- Отвинтить верхний фильтр (9), так чтобы его можно было снять и заменить.

РАЗБОРКА/ЗАМЕНА ФИЛЬТРА И НИЖНЕГО УПЛОТНЕНИЯ

Разобрать или заменить фильтр и нижнее уплотнение в следующем порядке:

- Вручную привести блок в положение сброса с нижним поршнем (12).
- Отвинтить центральный болт крепления и снять фильтр (10).
- Нажать на конец направляющей поршня (14), обеспечивая дополнительное пространство для нижнего поршня (12).
- Вытянуть с помощью маленькой отвертки для вытягивания нижний поршень (12) из поршневого штока (14), таким образом, чтобы не повредить поршень или уплотнительные элементы
- Снять и заменить нижнее уплотнение (13).

ПЕРИОДИЧЕСКИЕ ОПЕРАЦИИ

Не реже одного раза в год или чаще, в зависимости от использования автомата и качества используемой воды, необходимо очищать и стерилизовать всю цепь и детали, соприкасающиеся с пищевыми продуктами

СТЕРИЛИЗАЦИЯ

- все компоненты, соприкасающиеся с пищевыми продуктами, в том числе трубки, вынимаются из автомата и разбираются на детали;
- все остатки и видимые пленки удаляются механическим путем с помощью щетки при необходимости;
- компоненты выдерживаются в стерилизующем растворе в течение не менее 20 минут;

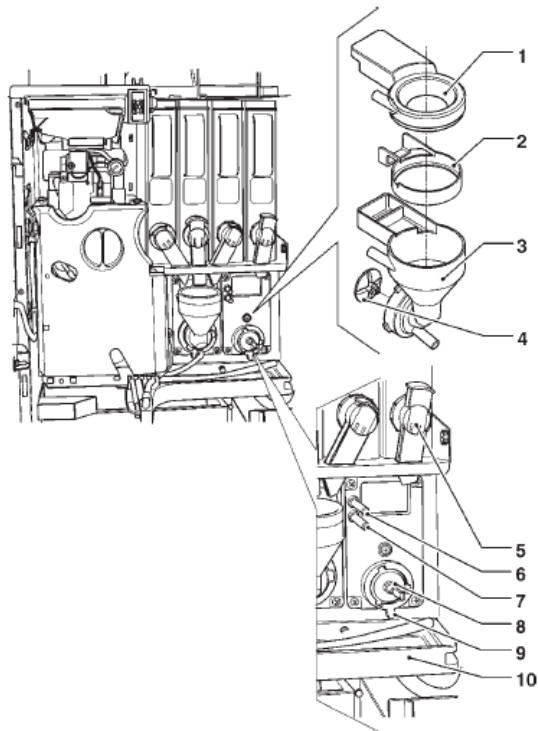


Рис. 33

- 1 – Воронка для подачи порошка
- 2 – Кольцо брызговика
- 3 – Конвейер подачи воды
- 4 – Крыльчатка миксера
- 5 – Штуцер подачи порошка
- 6 – Верхний впускной штуцер воды
- 7 – Нижний впускной штуцер воды
- 8 – Уплотнение сальникового устройства
- 9 – Фиксирующий фланец миксера
- 10 – Контейнер для сбора капель

- внутренние поверхности автомата необходимо очистить тем же самым стерилизующим раствором;
- хорошо промыть компоненты и произвести сборку.

Перед повторным запуском автомата необходимо выполнить операции по стерилизации снова на собранных компонентах в соответствии с описанием в главе «Стерилизация миксеров и цепей подачи пищевых продуктов»

ЖЕЛОБА И МИКСЕРЫ

Периодически необходимо выполнять стерилизацию деталей миксеров, соприкасающихся с напитком, наряду с внешними деталями миксеров, которые необходимо очищать от любых остатков порошка, особенно в области воронки.

Ни в коем случае для очистки нельзя использовать струи воды.

Необходимо очищать следующие детали:

- Насыпные воронки, миксеры и трубки подачи растворимых напитков;
- Трубки и штуцеры розлива;
- Блок выдачи напитка.

Открыть крышку секции подачи миксера и поднять штуцеры подачи порошка вверх до упора.

- Вынуть (см. рис. 33) из миксеров воронки подачи порошка, конвейеры подачи воды, воронки хранения порошка и крыльчатки двигателя миксеров;
- крыльчатки можно вынуть, просто слегка потянув их для того, чтобы высвободить (см. рис 34);

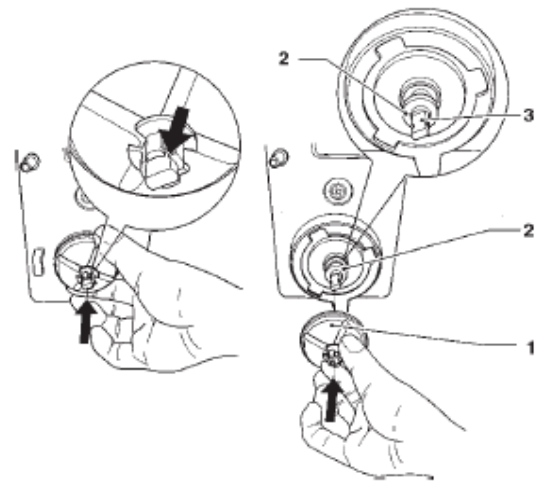


Рис. 34

- 1 – Крыльчатка
- 2 – Уплотнение сальникового устройства
- 3 – Отвод вала

- Проверить, не повреждено ли манжетное уплотнение сальникового устройства и не потеряло ли оно эластичность; для установки поместить уплотнение сразу за отводом вала. Когда крыльчатка введена полностью, сальниковое устройство примет правильное положение (см. рис. 34).
- Промыть все компоненты стерилизующими средствами (соблюдая дозировку, указанную изготовителем), осторожно удаляя механическим образом видимые загрязнения с помощью щеток при необходимости. Стерилизация проводится при помощи стерилизующих средств.
- Опустить детали приблизительно на 20 минут в емкость с заранее подготовленным стерилизующим раствором.
- Установить обратно конвейеры и воронки для воды.
- При установке крыльчаток обратно необходимо вставить их полностью до щелчка.

После установки компонентов необходимо:

- Вымыть миксер и добавить несколько капель стерилизующего раствора в различные воронки.
- После выполнения стерилизации тщательно прополоскать компоненты для удаления любых возможных остатков использованного раствора.

АВТОМАТ ВЫДАЧИ СТАКАНЧИКОВ

Автомат выдачи стаканчиков разработан таким образом, чтобы его можно было легко разобрать для технического обслуживания. Можно разобрать каждую трубу автомата выдачи стаканчиков и кольца отсоединения без использования каких-либо инструментов.

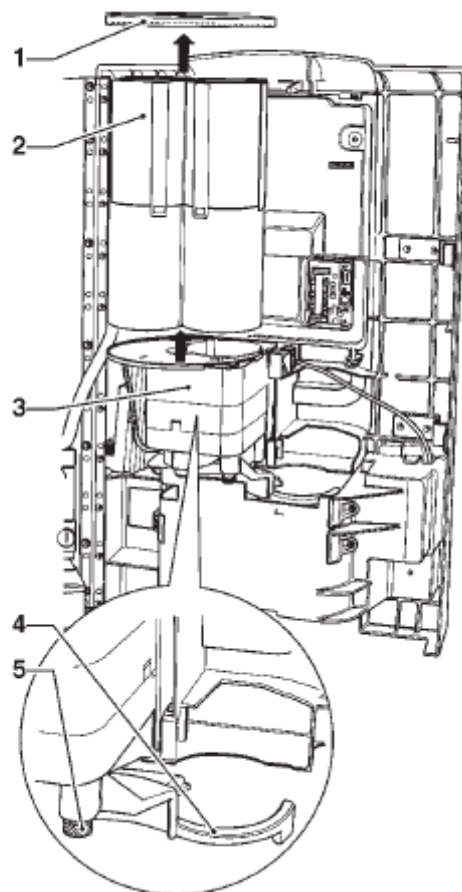


Рис. 35
 1 – Крышка блока розлива
 2 – Автомат выдачи стаканчиков
 3 – Опора для спиральных кулачков
 4 – Ручка перемещения стаканчиков
 5 – Винт с упорной резьбой

КОНТЕЙНЕРЫ С ПРОДУКТАМИ

- Вынуть контейнеры из автомата;
- вынуть штуцеры подачи продуктов и достать шнеки с задней стороны контейнера;
- промыть все компоненты раствором горячей воды и стерилизующими средствами и тщательно их высушить.

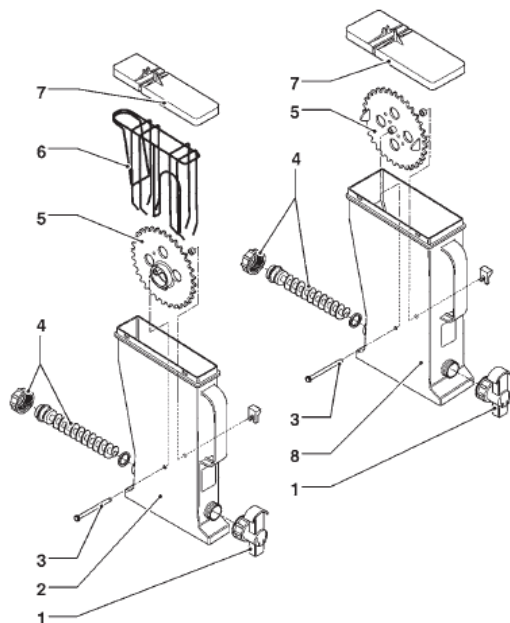


Рис. 36

- 1 – Штуцер подачи порошка
- 2 – Контейнер объемом 2 литра
- 3 – Штырь колеса
- 4 – Шнек
- 5 – Зубчатая звездочка
- 6 – Скребок
- 7 – Крышки контейнеров
- 8 – Контейнер объемом 4 литра

ТЕХНИЧЕСКОЕ ОБСЛУЖИВАНИЕ БОЙЛЕРА

В зависимости от жесткости водопроводной сети и от количества заказанных порций напитков может потребоваться удаление накипи в бойлере. Эту операцию должен выполнять исключительно квалифицированный технический персонал. Для удаления накипи из бойлера необходимо снять бойлер с автомата.

Для удаления накипи использовать только нетоксичные и неагрессивные биоразлагаемые средства.

Хорошо промыть перед установкой компонентом обратно.

При сборке следует обеспечить:

- абсолютную сухость и хорошее соединение электрических соединений (клемм, соединителей с плоскими контактами, и т. п.)
- правильное расположение и соединение предохранительных термостатов и капиллярных термостатов.
- правильное выполнение гидравлических соединений.

ТЕПЛОВАЯ ЗАЩИТА БОЙЛЕРА ДЛЯ ЭСПРЕССО

Бойлер для приготовления эспрессо снабжен контактным предохранительным термостатом (Klixon) для деактивации сопротивления бойлера в случае, если температура воды превышает безопасную температуру (125°C).

В случае срабатывания термостата Klixon систему следует восстановить вручную с помощью соответствующей кнопки после устранения причины неисправности.

Для восстановления сухого предохранительного термостата, срабатывающего в сухих условиях, снять защитную крышку кнопки сброса и нажать саму кнопку, затем установить крышку обратно.

Важно!!!

В случае срабатывания одного или нескольких предохранительных термостатов датчик температуры бойлера будет поврежден и его необходимо заменить.

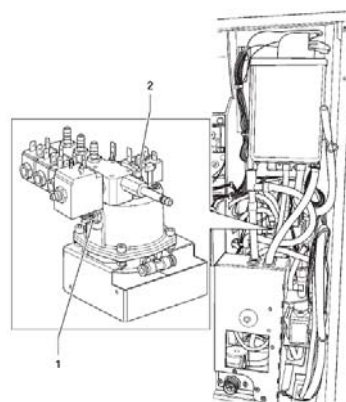


Рис. 37

- 1 – Датчик температуры
- 2 – Предохранительный термостат

ФУНКЦИЯ ПЛАТ КОНФИГУРАЦИЯ ЭЛЕКТРОННЫХ ПЛАТ

Электронные платы предназначены для использования на нескольких моделях автоматов. При замене или для изменения эксплуатационных характеристик автомата необходимо проверить конфигурацию плат и загрузить соответствующее программное обеспечение.

Для доступа к платам необходимо снять заднюю крышку автомата или крышку двери.

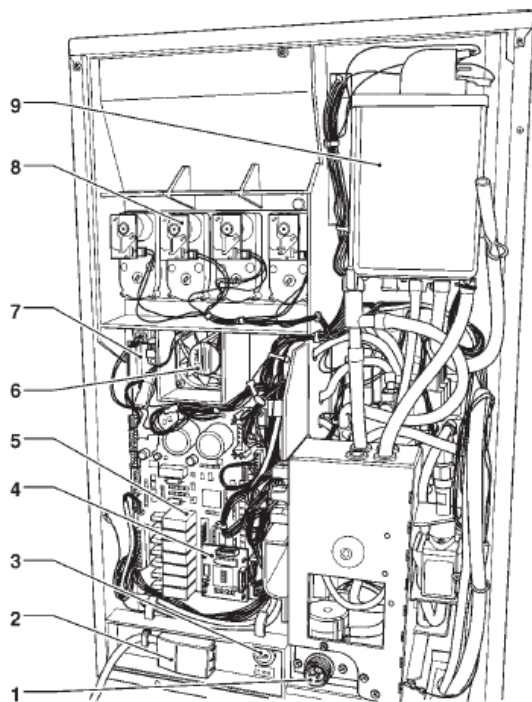


Рис. 38

- 1 – Прокладка подключения воды $\frac{3}{4}$ дюйма
- 2 – Клемма вывода линии
- 3 – Плавкий предохранитель сети
- 4 – Плата расширения для платежных систем
- 5 – Плата подключения
- 6 – Крыльчатка
- 7 – Плата управления бойлером
- 8 – Двигатель подачи ингредиентов
- 9 – Воздушный клапан-выключатель

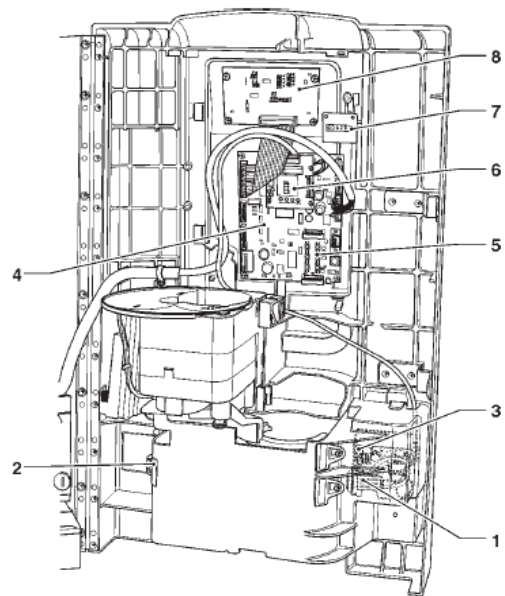


Рис. 39

- 1 – Датчик подачи стаканчиков (опционально)
- 2 – Рефлектор
- 3 – Светодиодное табло освещения блока (опционально)
- 4 – Плата CPU
- 5 – Служебные кнопки
- 6 – Интерфейсная плата монетоприемного механизма
- 7 – Счетчик количества отпущенных напитков
- 8 – Карта графического дисплея

ОБНОВЛЕНИЕ ПРОГРАММНОГО ОБЕСПЕЧЕНИЯ

Автомат оборудован блоком флэш-EPROM, который можно переписать.

С помощью соответствующей программы и подходящей системы (ПК или КПК) можно переписать управляющее программное обеспечение автомата без замены EPROM.

ПЛАТА ВКЛЮЧЕНИЯ

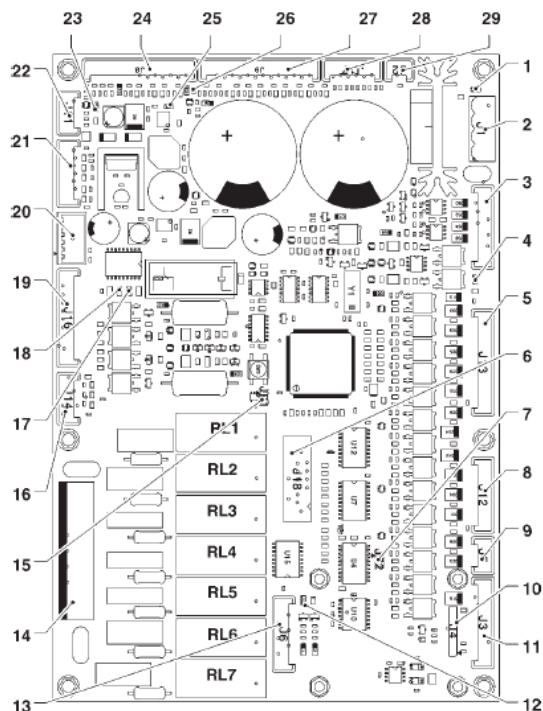
Посредством этой платы (см. рис. 40) осуществляется включение, через реле, оборудования, работающего непосредственно с двигателями с напряжением 230 В и напрямую с двигателями постоянного тока. Она управляет сигналами, поступающими от кулачков и (или) микропереключателей на различном оборудовании. Кроме того, она контролирует плату управления бойлером. На плате используется переменный ток напряжением 24 В для электронных компонентов и платежных систем.

Программное обеспечение управления платой загружается напрямую (через RS232) на микропроцессор.

- Зеленый светодиод 6 (23) мигает во время нормальной работы платы;
- Желтый светодиод 7 (25) указывает на наличие постоянного тока напряжением 5 В.
- Красный светодиод 8 (12) загорается во время обнуления данных платы
- Красный светодиод 4 (17) указывает рабочее состояние сопротивления бойлера приготовления эспрессо.
- Красный светодиод 5 (18), **не используемый** на данных моделях, указывает рабочее состояние сопротивления бойлера приготовления растворимых напитков.
- Зеленый светодиод 1 (26) показывает импульсы расходомера.
- Зеленый светодиод 2 (1) показывает наличие постоянного тока напряжением 34 В.
- Зеленый светодиод 3 (4) показывает наличие стабилизированного постоянного тока напряжением 34 В.

Рис. 40

- 1 – Светодиод 2
- 2 – Питание 24 В переменного тока
- 3 – Исполнительные механизмы постоянного тока
- 4 – Светодиод 3
- 5 – Электромагнитный клапан – двигатели миксера (EV-MF)
- 6 – Не установлен
- 7 – Замкнутая перемычка JP2 сети локальных контроллеров
- 8 – Двигатели подачи ингредиентов MD
- 9 – Шина сети локальных контроллеров
- 10 – Не используется
- 11 – К плате CPU
- 12 – Светодиод 8
- 13 – Программирование платы
- 14 – Исполнительные механизмы 230 В
- 15 – Замкнутая перемычка JP1
- 16 – Двигатель Z4000
- 17 – Светодиод 4
- 18 – Светодиод 5
- 19 – К плате реле (при наличии)
- 20 – Питание CPU
- 21 – Не используется
- 22 – Предохранительный микропереключатель
- 23 – Светодиод 6
- 24 – Вход
- 25 – Светодиод 7
- 26 – Светодиод 1
- 27 – Вход
- 28 – Датчик и включение платы бойлера
- 29 – Не используется



ФУНКЦИЯ РЕЛЕ (см. схему электропроводки)

РЕЛЕ	ЭСПРЕССО
RL1	= EEA
RL2	= MAC
RL3	= MSB
RL4	= MSCB
RL5	= Не используется
RL6	= PM
RL7	= ESC

ПЛАТА CPU

Плата CPU (центрального процессора) управляет всеми предполагаемыми пользователями максимальной конфигурации и управляет входящими сигналами от клавиатуры, платежной системы, а также управляет платой включения.

Светодиоды, в ходе работы, указывают следующее:

- зеленый светодиод 3 (6) мигает во время нормальной работы платы CPU;
- желтый светодиод 1 (17) указывает на наличие постоянного тока напряжением 5 В;
- красный светодиод 2 (15) горит во время сброса программного обеспечения по любым причинам.

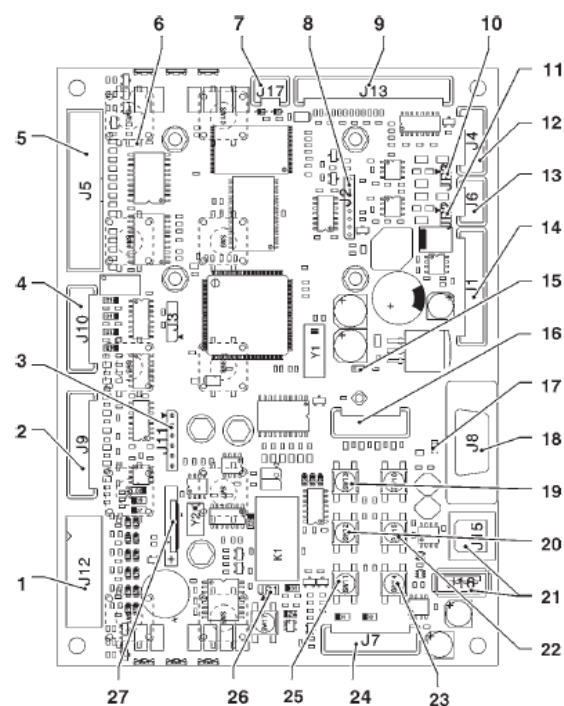


Рис. 41

- 1 – Валидаторы
- 2 – Не используется
- 3 – Расширение данных ОЗУ (опционально)
- 4 – Цифровая клавиатура ввода выборов (опционально)
- 5 – Графический дисплей
- 6 – Светодиод 3 «Работа»
- 7 – Счетчик количества отпущенных напитков
- 8 – Разъем расширения для последовательно подключаемых платежных систем
- 9 – Фотоэлемент и освещение отдела
- 10 – JP3 не используется
- 11 – Перемычка CAN BUS JP2 (замкнута)
- 12 – Не используется
- 13 – Не используется
- 14 – К плате включений
- 15 – Светодиод 2 «ОБНУЛЕНИЕ»
- 16 – Контроллер для UrKey
- 17 – Светодиод 1 «+5В»
- 18 – Последовательный порт RS 232
- 19 – Программируемая кнопка
- 20 – Программируемая кнопка
- 22 – Не установлено
- 23 – Программируемая кнопка
- 24 – Программируемый слот
- 25 – Программируемая кнопка ввода
- 26 – Перемычка HP1 WSI (замкнутая)
- 27 – Аккумулятор

УПРАВЛЯЮЩАЯ ПЛАТА БОЙЛЕРА

Плата контролирует влияние сопротивления бойлера приготовления эспрессо.

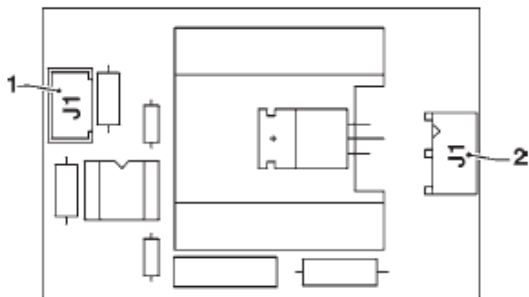


Рис. 42

1 – J1 К плате включения

2 – J2 К сопротивлению бойлера

ПЛАТА РАСШИРЕНИЯ ДЛЯ ПЛАТЕЖНЫХ СИСТЕМ (ОПЦИОНАЛЬНО)

Эта плата поставляется вместе с комплектом подключения для последовательно подсоединяемых платежных систем (опционально).

В порядке, указанном в инструкции, входящей в комплект, установить плату на плате CPU в случае подключения платежных систем через порт (см. рис. 39-41).

Если платежные системы установлены в шкафу, эта карта установлена на плате подключений (см. рис. 38-40).

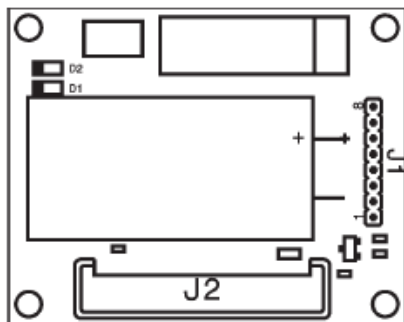


Рис. 43

1 – J1 К плате включения или CPU

2 – J2 К платежной системе

ИСТОЧНИК ПИТАНИЯ И ПРЕДОХРАНИТЕЛИ

Предохранитель на электросети можно заменить без снятия крышки (см. рис. 38). Для доступа к трансформатору, подающему напряжение на платы, и соответствующим предохранителям необходимо вынуть кассовый аппарат для монет и соответствующую опорную стойку (см. рис. 44)

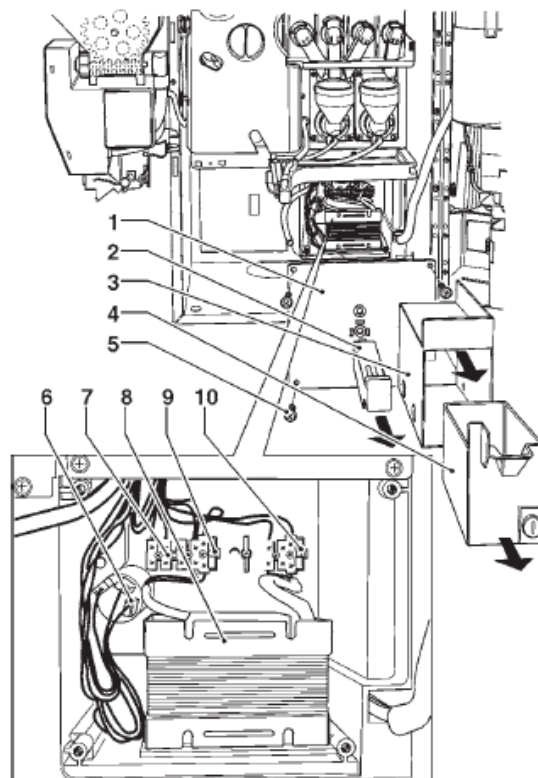


Рис. 44

1 – Крышка электрической панели

2 – Датчик заполнения контейнера для жидких отходов

3 – Опорная стойка для кассового аппарата для монет

4 – Кассовый аппарат для монет

5 – Винты крепления

6 – Противозумный фильтр

7 – Клеммная коробка

8 – Трансформатор

9 – Предохранитель трансформатора на первичной стороне

10 – Предохранитель трансформатора на вторичной стороне

Важно!!!

Крышки необходимо снимать после отключения автомата от источника питания.

Приложение

МЕНЮ НАВИГАЦИИ

СХЕМА ЭЛЕКТРИЧЕСКИХ СОЕДИНЕНИЙ

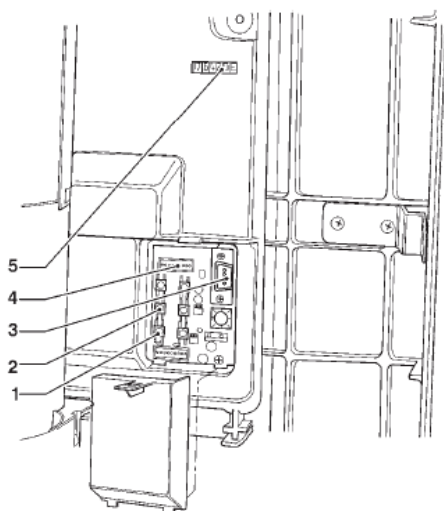
ГИДРАВЛИЧЕСКИЙ КОНТУР

КРАТКОЕ ОПИСАНИЕ ПРОГРАММИРОВАНИЯ

Автомат может работать в 3 различных режимах работы:

- Обычный пользователь;
- Меню Loader (Оператор);
- Меню Engineer (Инженер).

Для входа в меню программирования необходимо нажать кнопку программирования.



- 1 – Кнопка ввода программирования
- 2 – Кнопка обнуления ошибок
- 3 – Последовательный разъем RS232
- 4 – Разъем для UpKey
- 5 – Счетчик количества отпущенных напитков

Автомат переходит в режим меню Loader (Оператор).

После нажатия на кнопку ← можно переключаться между меню Loader (Оператор) и меню Engineer (Инженер).

КРАТКОЕ ОПИСАНИЕ РЕЖИМА НАВИГАЦИИ

Для перемещения по пунктам меню используются клавиши, показанные на рисунке:

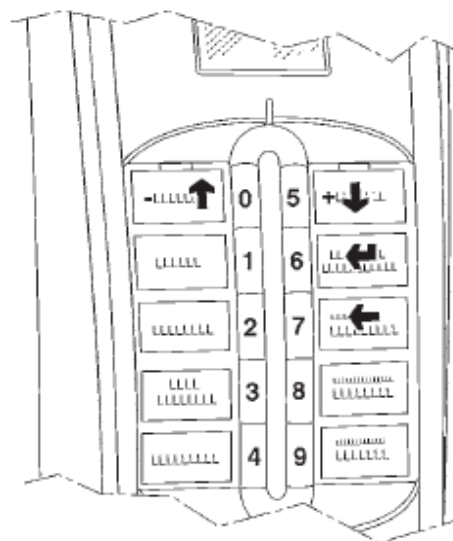
Навигационные клавиши перемещения вверх ↑ и вниз ↓:

С помощью клавиш перемещения ↑ и ↓ можно переходить от одного пункта меню программирования к следующему, находящемуся на том же уровне, и изменять состояние (ВКЛ./ВЫКЛ.) или буквенно-цифровые значения функций

Клавиша подтверждения/отправки ←

При помощи клавиши подтверждения / отправки ← можно перейти в меню нижнего уровня или подтвердить параметр, который был только что введен или изменен.

При достижении самого высокого уровня в Меню при нажатии этой клавиши можно переключаться между меню Loader (Оператор) и Engineer (Инженер).



ВВОД БУКВЕННО-ЦИФРОВЫХ ЗНАЧЕНИЙ

Когда управляющее программное обеспечение предлагает ввести буквенно-цифровые символы, клавишам назначаются следующие функции:

- Клавиша подтверждения ← позволяет изменить/ввести первый символ, подтвердить его и затем перейти к следующему.
- клавиши ↑ и ↓ позволяет перемещать по имеющимся символам.

ВВОД ПАРОЛЯ ПРИ ЗАКРЫТОЙ ДВЕРЦЕ

Ввод пароля при закрытой дверце позволяет выполнять операции, связанные с введенным паролем.

С помощью ввода пароля при закрытой дверке можно:

- Промыть миксер
- Промыть блок заваривания
- Обнулить данные счетчика отходов

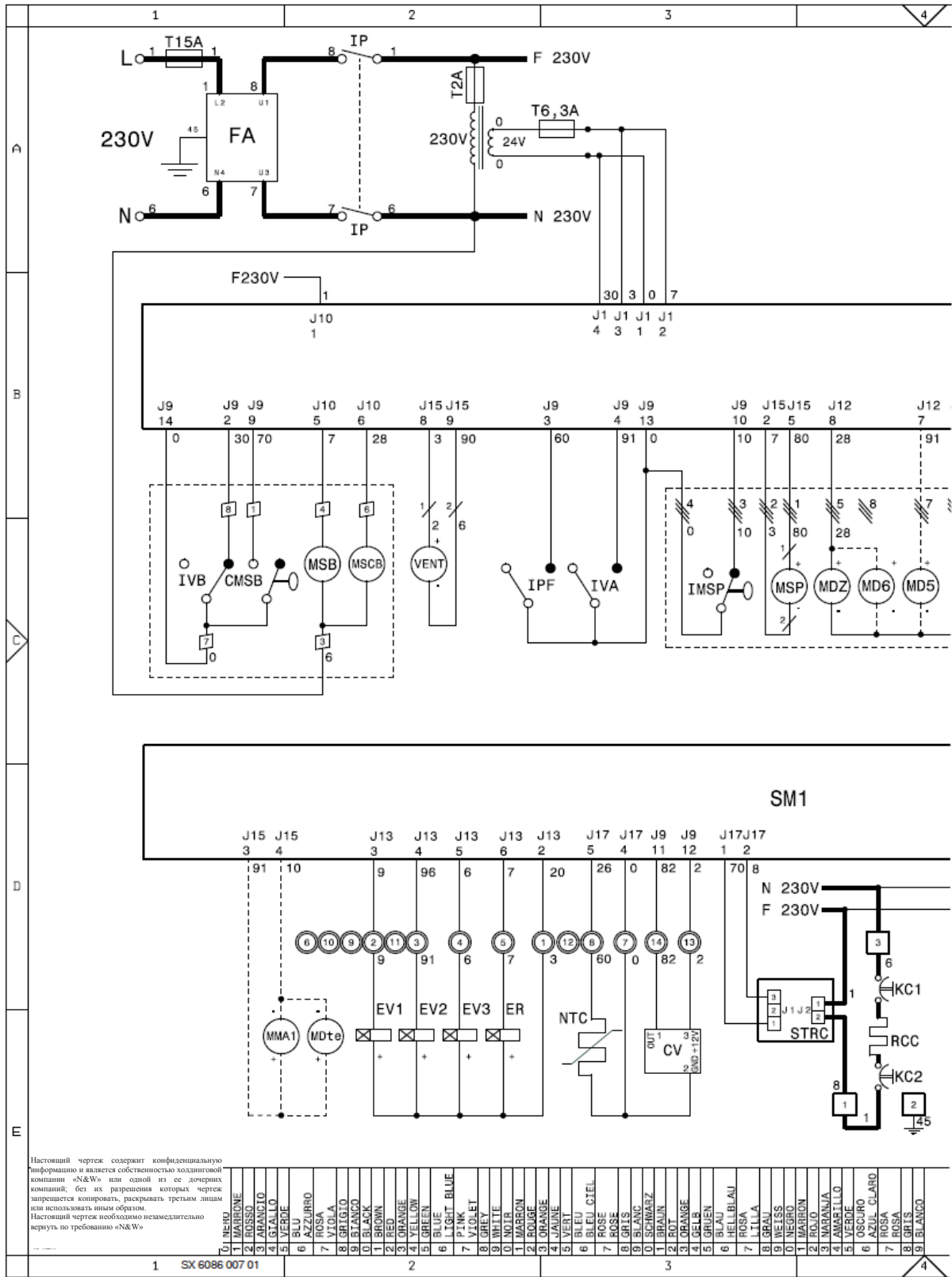
Для ввода пароля с закрытой дверкой следует выполнить следующие действия:

- Нажать и удерживать клавишу 4 в течение двух секунд.
- Управляющее программное обеспечение предложит ввести пароль, и численные значения на клавиатуре вводятся в порядке, показанном на рисунке ниже.

Автомат остается в режиме ожидания в течение нескольких секунд для ввода пароля (5 цифр), затем можно выполнять операции, связанные с введенным паролем.

Данные пароли можно установить в меню Engineer (Инженер).

По умолчанию все пароли отключены.



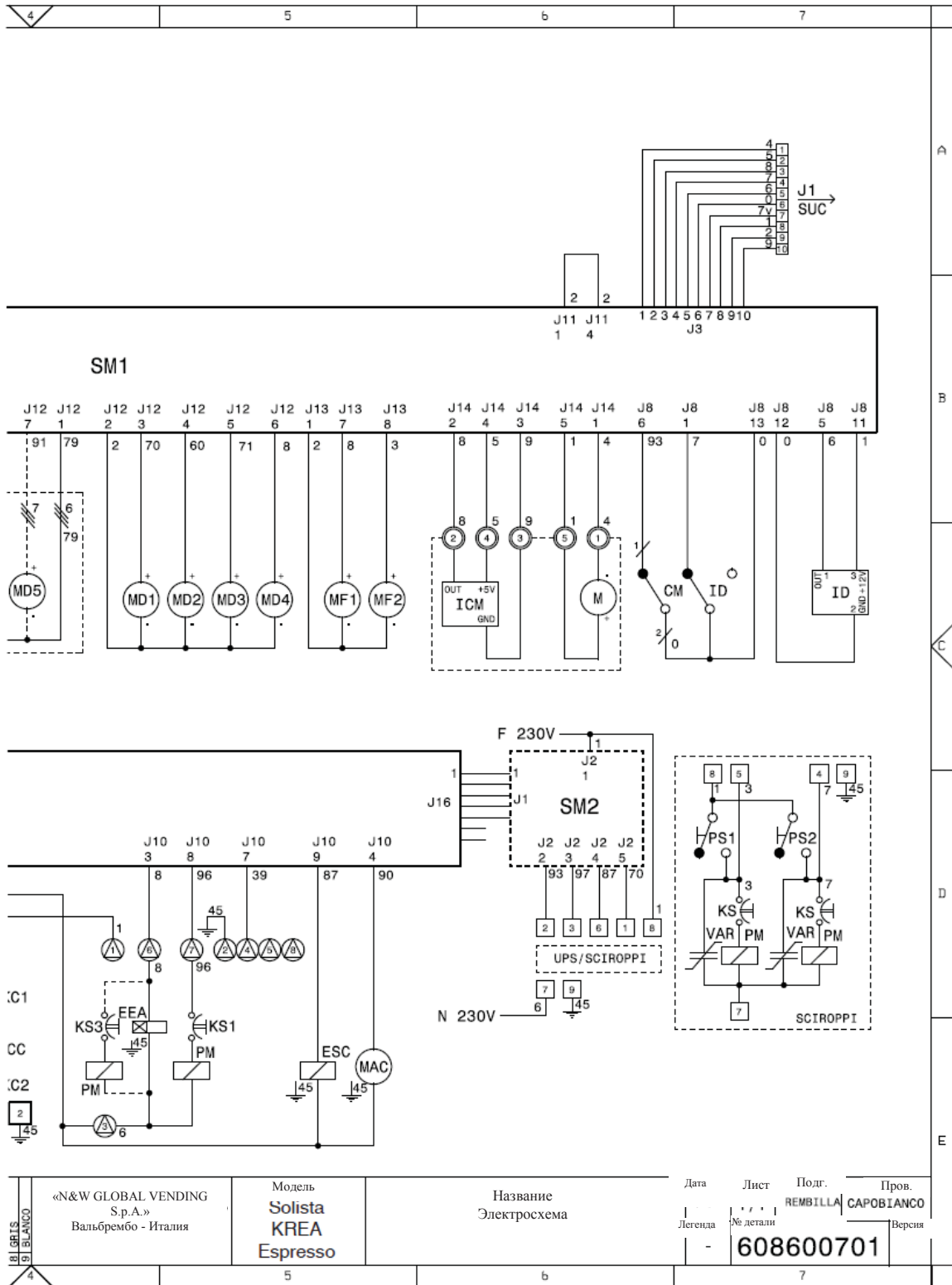
Настоящий чертеж содержит конфиденциальную информацию и является собственностью хозяйствующей компании «N&W» или одной из ее дочерних компаний; без их разрешения которых чертеж запрещается копировать, раскрывать третьим лицам или использовать иным образом.
 Настоящий чертеж необходимо незамедлительно вернуть по требованию «N&W».

1	1	MARRONE
2	2	ROSSO
3	3	ARANCIO
4	4	GIALLO
5	5	VERDE
6	6	BLU
7	7	AZZURRO
8	8	VIOLA
9	9	GRIGIO
10	10	BIANCO
11	11	NERO
12	12	BROWN
13	13	RED
14	14	ORANGE
15	15	YELLOW
16	16	GREEN
17	17	BLUE
18	18	PURPL-BLUE
19	19	PISTACHIO
20	20	WHITE
21	21	GRAY
22	22	BLACK
23	23	RED
24	24	ORANGE
25	25	YELLOW
26	26	GREEN
27	27	BLUE
28	28	PURPL-BLUE
29	29	PISTACHIO
30	30	WHITE
31	31	GRAY
32	32	BLACK
33	33	RED
34	34	ORANGE
35	35	YELLOW
36	36	GREEN
37	37	BLUE
38	38	PURPL-BLUE
39	39	PISTACHIO
40	40	WHITE
41	41	GRAY
42	42	BLACK
43	43	RED
44	44	ORANGE
45	45	YELLOW
46	46	GREEN
47	47	BLUE
48	48	PURPL-BLUE
49	49	PISTACHIO
50	50	WHITE
51	51	GRAY
52	52	BLACK
53	53	RED
54	54	ORANGE
55	55	YELLOW
56	56	GREEN
57	57	BLUE
58	58	PURPL-BLUE
59	59	PISTACHIO
60	60	WHITE
61	61	GRAY
62	62	BLACK
63	63	RED
64	64	ORANGE
65	65	YELLOW
66	66	GREEN
67	67	BLUE
68	68	PURPL-BLUE
69	69	PISTACHIO
70	70	WHITE
71	71	GRAY
72	72	BLACK
73	73	RED
74	74	ORANGE
75	75	YELLOW
76	76	GREEN
77	77	BLUE
78	78	PURPL-BLUE
79	79	PISTACHIO
80	80	WHITE
81	81	GRAY
82	82	BLACK
83	83	RED
84	84	ORANGE
85	85	YELLOW
86	86	GREEN
87	87	BLUE
88	88	PURPL-BLUE
89	89	PISTACHIO
90	90	WHITE
91	91	GRAY
92	92	BLACK
93	93	RED
94	94	ORANGE
95	95	YELLOW
96	96	GREEN
97	97	BLUE
98	98	PURPL-BLUE
99	99	PISTACHIO
100	100	WHITE

1 SX 6086 007 01

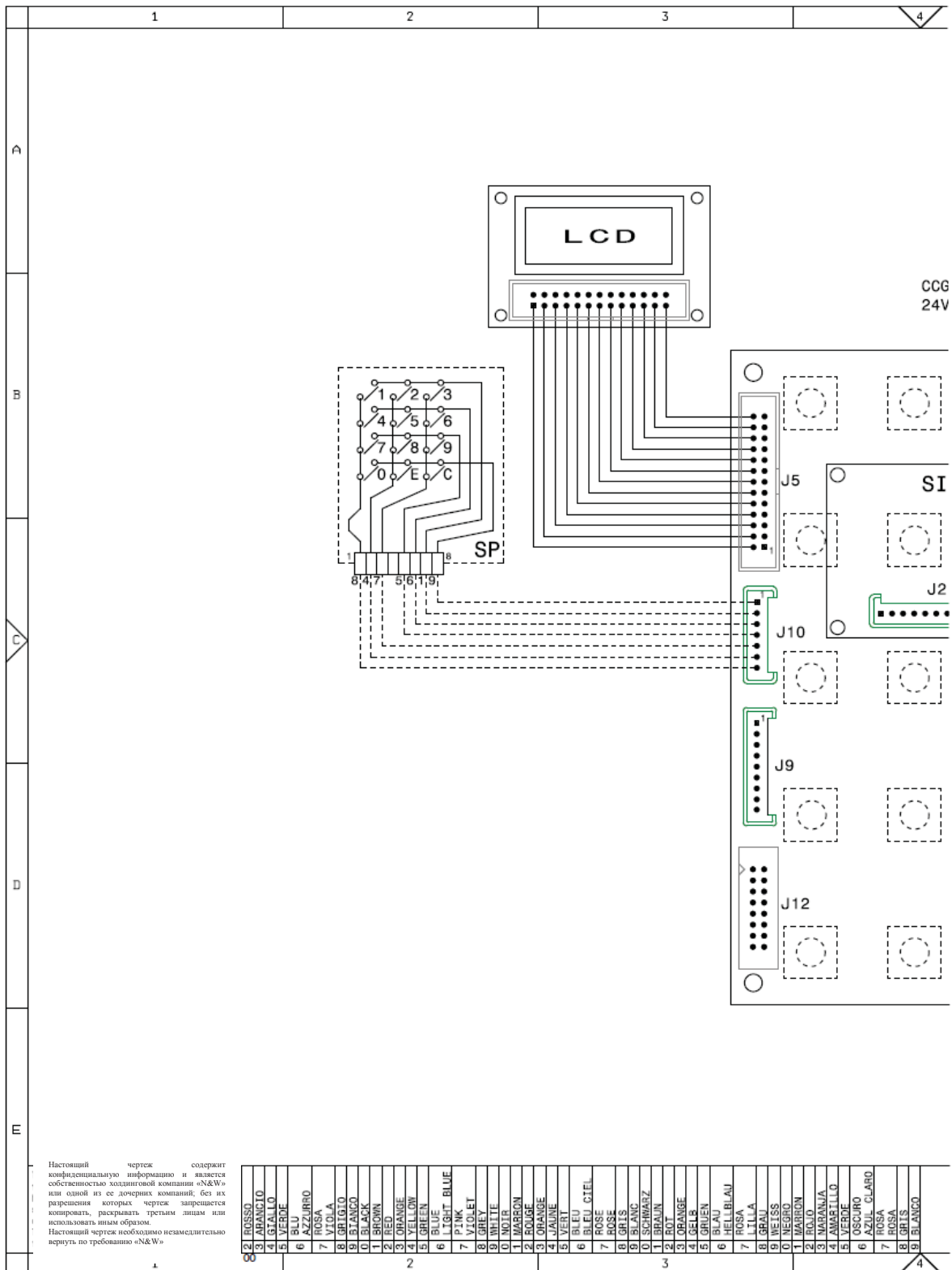
230 V	ТРАНСФОРМАТОР	ID	ПЕРЕКЛЮЧАТЕЛЬ ДОЗИРОВКИ КОФЕ
CM	КУЛАЧОК ДВИГАТЕЛЯ	IMSP	МИКРОПЕРЕКЛЮЧАТЕЛЬ ВЫДАЧИ ЛОЖЕЧКИ
CMSB	КУЛАЧОК ДВИГАТЕЛЯ ВЫДАЧИ СТАКАНЧИКОВ	IP	ДВЕРНОЙ ВЫКЛЮЧАТЕЛЬ
CV	РАСХОДОМЕР	IPF	ДАТЧИК ЗАПОЛНЕНИЯ КОНТЕЙНЕРОВ ОТХОДОВ
EEA	ЭЛЕКТРОМАГНИТНЫЙ КЛАПАН ВПУСКА ВОДЫ	IVA	ДАТЧИК ОТСУТСТВИЯ ВОДЫ
ER	ЭЛЕКТРОМАГНИТНЫЙ КЛАПАН РОЗЛИВА КОФЕ	IVB	ДАТЧИК ОТСУТСТВИЯ СТАКАНЧИКОВ
ESC	РАЗМЫКАЮЩИЙ ЭЛЕКТРОМАГНИТ ОТПУСКА КОФЕ	KS1-..	ВЫКЛЮЧАТЕЛЬ БОЙЛЕРА КОФЕЗАВАРНОГО БЛОКА
EVI-..	ЭЛЕКТРОМАГНИТНЫЙ КЛАПАН РОЗЛИВА РАСТВОРИМЫХ НАПИТКОВ	KS2-..	ЗАЩИТНЫЙ ВЫКЛЮЧАТЕЛЬ
FA	ПОДАВИТЕЛЬ РАДИОПОМЕХ	KS3-4	ЗАЩИТНЫЙ ВЫКЛЮЧАТЕЛЬ НАСОСА
ICM	УПРАВЛЯЮЩИЙ ВКЛЮЧАТЕЛЬ ДВИГАТЕЛЯ	M	ДВИГАТЕЛЬ КОФЕЗАВАРНОГО БЛОКА

BLACK	ЧЕРНЫЙ
BROWN	КОРИЧНЕВЫЙ
RED	КРАСНЫЙ
ORANGE	ОРАНЖЕВЫЙ
YELLOW	ЖЕЛТЫЙ
GREEN	ЗЕЛЕНЫЙ
BLUE	СИНИЙ
LIGHT BLUE	ГОЛУБОЙ
PINK	РОЗОВЫЙ
VIOLET	ФИОЛЕТОВЫЙ
GREY	СЕРЫЙ
WHITE	БЕЛЫЙ



BLI GBLS BI BLANCO	«N&W GLOBAL VENDING S.p.A.» Вальбрембо - Италия	Модель Solista KREA Espresso	Название Электросхема	Дата Легенда	Лист № детали	Подг. REMBILLA	Пров. CAROBIANCO
					608600701		Версия

- | | | | |
|---------|--|--------|--|
| MAC | КОФЕМОЛКА | PM | НАСОС |
| MD1.. | ДВИГАТЕЛИ ПОДАЧИ ИНГРЕДИЕНТОВ | PS1.. | КНОПКА ПОДАЧИ СИРОПА |
| MDTE.. | ДВИГАТЕЛЬ ПОДАЧИ СВЕЖЕЗАВАРЕННОГО ЧАЯ | RCC | НАГРЕВАТЕЛЬНЫЙ ЭЛЕМЕНТ БОЙЛЕРА КОФЕВАРКИ |
| MDZ | ДВИГАТЕЛЬ ПОДАЧИ САХАРА | SM1 | ПАНЕЛЬ УПРАВЛЕНИЯ |
| MF1.. | ДВИГАТЕЛИ ВЗБИВАЛКИ | SM2 | РАСШИРИТЕЛЬНАЯ ПЛАТА |
| MM1A1.. | ДВИГАТЕЛИ РЕГУЛИРОВКИ КОФЕМОЛКИ | STRC | ТИРИСТОРНАЯ ПЛАТА НАГРЕВАНИЯ БОЙЛЕРА |
| MSB | ДВИГАТЕЛЬ ВЫДАЧИ СТАКАНЧИКОВ | TX.... | ПРЕДОХРАНИТЕЛЬ ЗАМЕДЛЕННОГО ДЕЙСТВИЯ (X=ТОК) |
| MSCB | ДВИГАТЕЛЬ ПЕРЕМЕЩЕНИЯ ТУБЫ СТАКАНЧИКОВ | UPS | ПЛАТА БЛОКА ПРИГОТОВЛЕНИЯ ХОЛОДНЫХ НАПИТКОВ |
| MSP | ДВИГАТЕЛЬ ВЫДАЧИ ЛОЖЕЧЕК | VAR | ВАРИСТОР |
| NTC | ДАТЧИК ТЕМПЕРАТУРЫ | VENT | ВЕНТИЛЯТОР |



Настоящий чертёж содержит конфиденциальную информацию и является собственностью холдинговой компании «N&W» или одной из ее дочерних компаний; без их разрешения которых чертёж запрещается копировать, раскрывать третьим лицам или использовать иным образом. Настоящий чертёж необходимо незамедлительно вернуть по требованию «N&W».

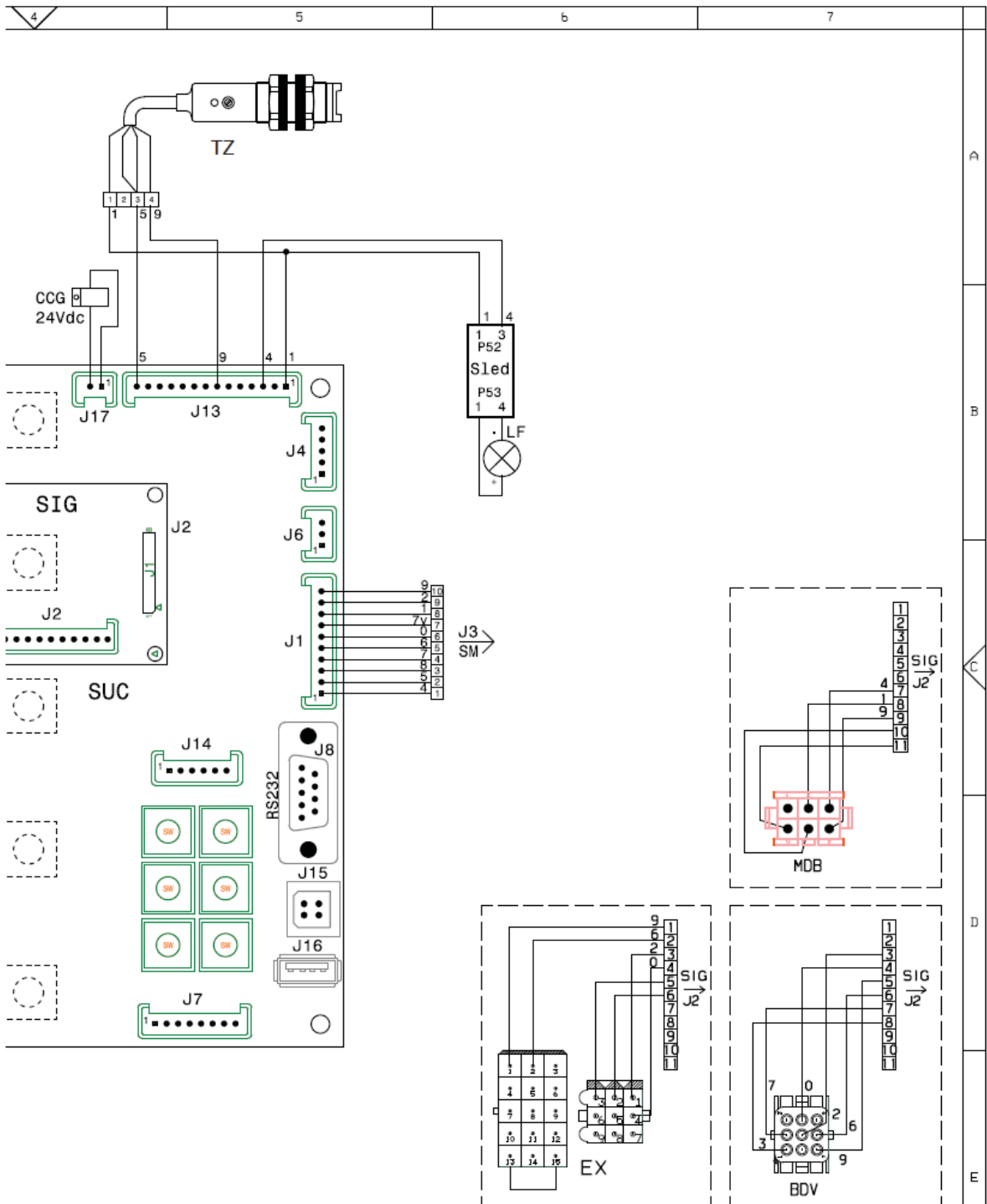
2	ROSSO	3	ARANCIO	4	GIALLO	5	VERDE	6	BLU	7	VIOLA	8	GRIGIO	9	BIANCO	0	BLACK	1	BROWN	2	RED	3	ORANGE	4	YELLOW	5	GREEN	6	BLUE	7	PINK	8	VIOLET	9	GREY	0	WHITE	1	NOLIE	2	MARRON	3	BOUGE	4	ORANGE	5	JAUNE	6	VERT	7	ROSE	8	BLU CIEL	9	BLANC	0	SCHWARZ	1	BRAUN	2	ROT	3	ORANGE	4	GRÜN	5	BLAU	6	HELLBLAU	7	ROSA	8	GRÄU	9	WEISS	0	NEGRO	1	MARRON	2	ROJO	3	MARRONA	4	VERDELLA	5	VERDE	6	AZUL CLARO	7	ROSA	8	GRIS	9	BLANCO
---	-------	---	---------	---	--------	---	-------	---	-----	---	-------	---	--------	---	--------	---	-------	---	-------	---	-----	---	--------	---	--------	---	-------	---	------	---	------	---	--------	---	------	---	-------	---	-------	---	--------	---	-------	---	--------	---	-------	---	------	---	------	---	----------	---	-------	---	---------	---	-------	---	-----	---	--------	---	------	---	------	---	----------	---	------	---	------	---	-------	---	-------	---	--------	---	------	---	---------	---	----------	---	-------	---	------------	---	------	---	------	---	--------

BDV
CCG
EX

РАЗЪЕМ МЕХАНИЗМА ПОДАЧИ МОНЕТ
ОБЩИЙ СЧЕТЧИК
РАЗЪЕМЫ МЕХАНИЗМА ПОДАЧИ МОНЕТ

LCD
SIG
SLED

ЖИДКОКРИСТАЛЛИЧЕСКИЙ ДИСПЛЕЙ
ИНТЕРФЕЙСНАЯ ПЛАТА ПК МОНЕТОПРИЕМНОГО МЕХАНИЗМА
СВЕТОДНОДНОЕ ТАБЛО



BL BR LR LB BLANCO	«N&W GLOBAL VENDING S.p.A.» Вальбрембо - Италия	Модель solista	Название Электросхема Дверца	Дата _____	Лист _____	Подг. INACINA	с Пров. MONGUZZI
				Легенда - № детали	608600800	Версия _____	

SM
SP

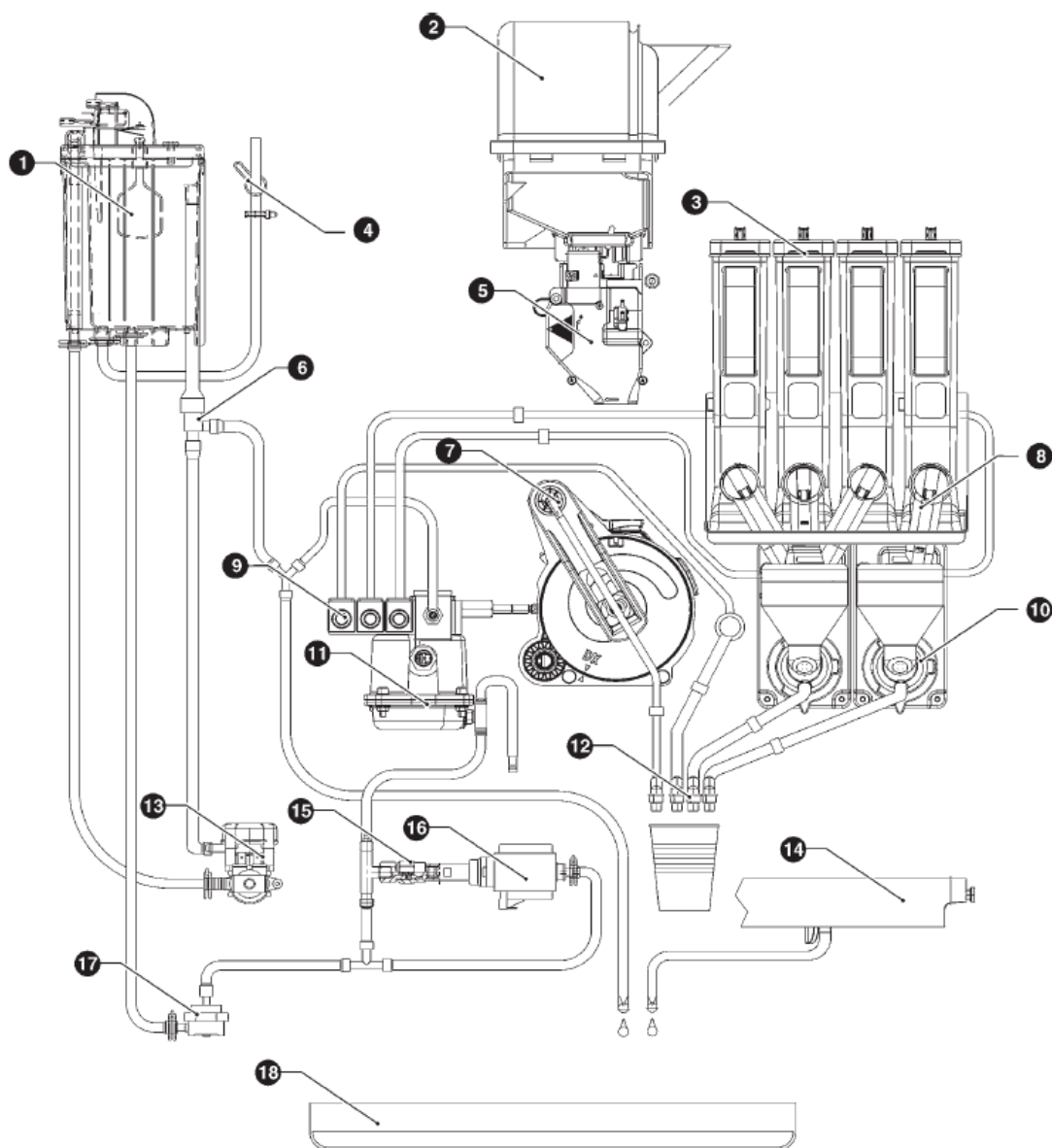
ПЛАТА УПРАВЛЕНИЯ
ПЛАТА КНОПОК

SUC
TZ

ПЛАТА CPU
АВТОМАТ ВЫДАЧИ СТАКАНЧИКОВ

ГИДРАВЛИЧЕСКИЙ КОНТУР

(Питание от сети)



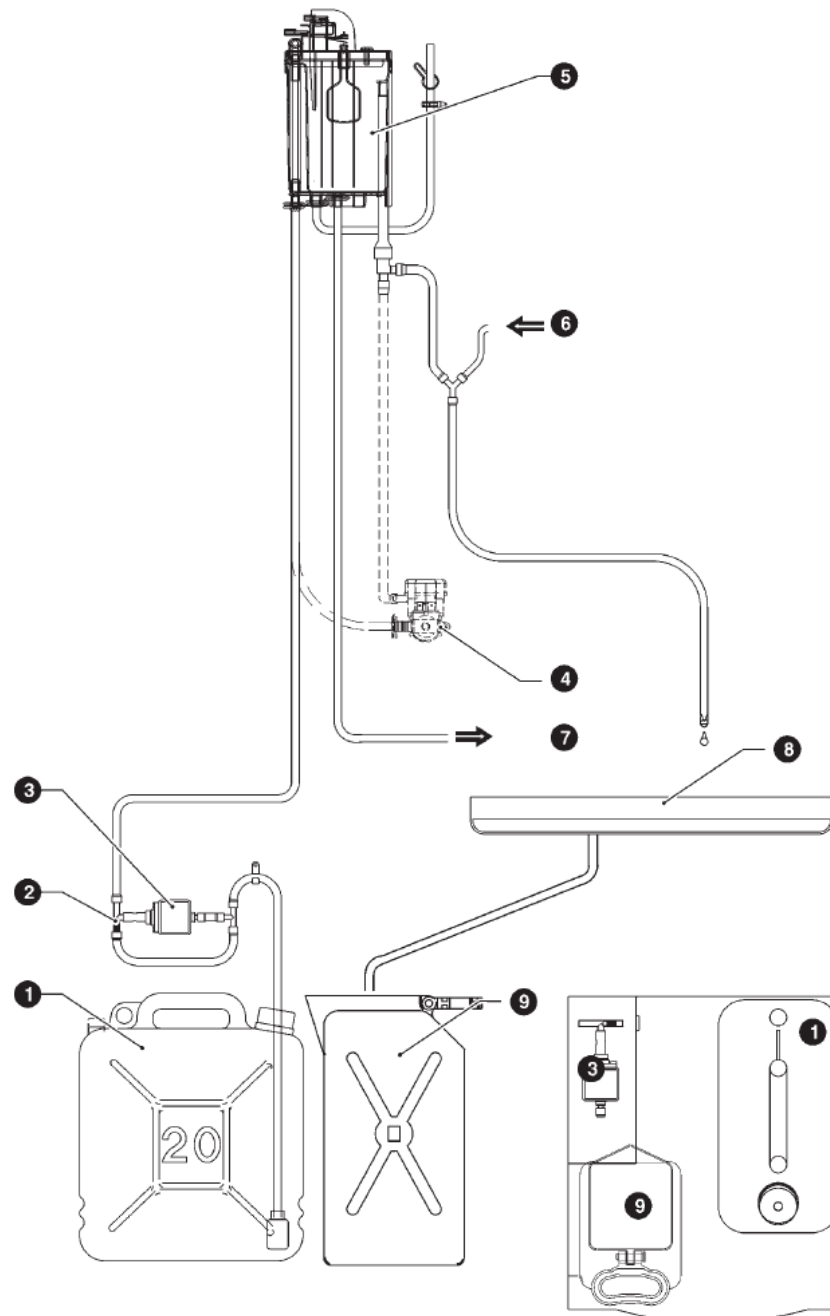
- 1 – Воздушный клапан-выключатель
- 2 – Контейнер для кофе
- 3 – Контейнеры для растворимого кофе
- 4 – Трубка отвода при переполнении воздушного клапана-выключателя
- 5 – Дозатор кофе
- 6 – Желоб сбора конденсата
- 7 – Кофезаварной блок
- 8 – Штуцеры выпуска порошка
- 9 – Электромагнитные клапаны розлива

- 10 – Миксеры для растворимых напитков
- 11 – Бойлер для приготовления эспрессо
- 12 – Штуцеры розлива
- 13 – Электромагнитный клапан впуска воды
- 14 – Контейнер миксеров
- 15 – Перепускной клапан
- 16 – Насос
- 17 – Расходомер
- 18 – Контейнер для жидких отходов

Гидравлический контур


(бак для подачи воды)

Установленный шкаф



- 1 – Бак для воды
- 2 – Перепускной клапан
- 3 – Соединительный насос
- 4 – Электромагнитный клапан питания (переменный ток)
- 5 – Воздушный клапан-выключатель

- 6 – От автомата
- 7 – К автомату
- 8 – Контейнер для дренажа
- 9 – Контейнер для жидких отходов

Производитель оставляет за собой право без предварительного уведомления вносить изменения в характеристики оборудования, описанные в настоящем документе; а кроме того, снимает с себя какую-либо ответственность за любые неточности, содержащиеся в настоящем документе, которые могут быть отнесены к ошибкам печати и (или) транскрипции.

Все руководства, чертежи, таблицы и информация, содержащиеся в настоящем документе, являются конфиденциальными; их запрещается воспроизводить, полностью или частично, или передавать третьим лицам без письменного разрешения Производителя, который имеет исключительное право собственности.

Редакция 1 11 - 2010

Код H3615IT00

