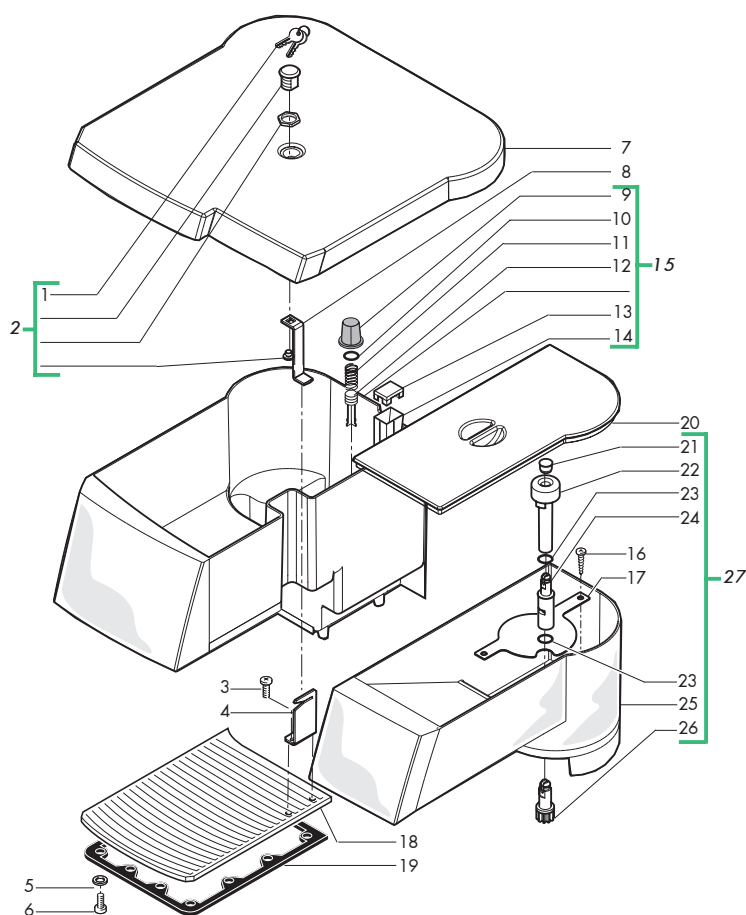
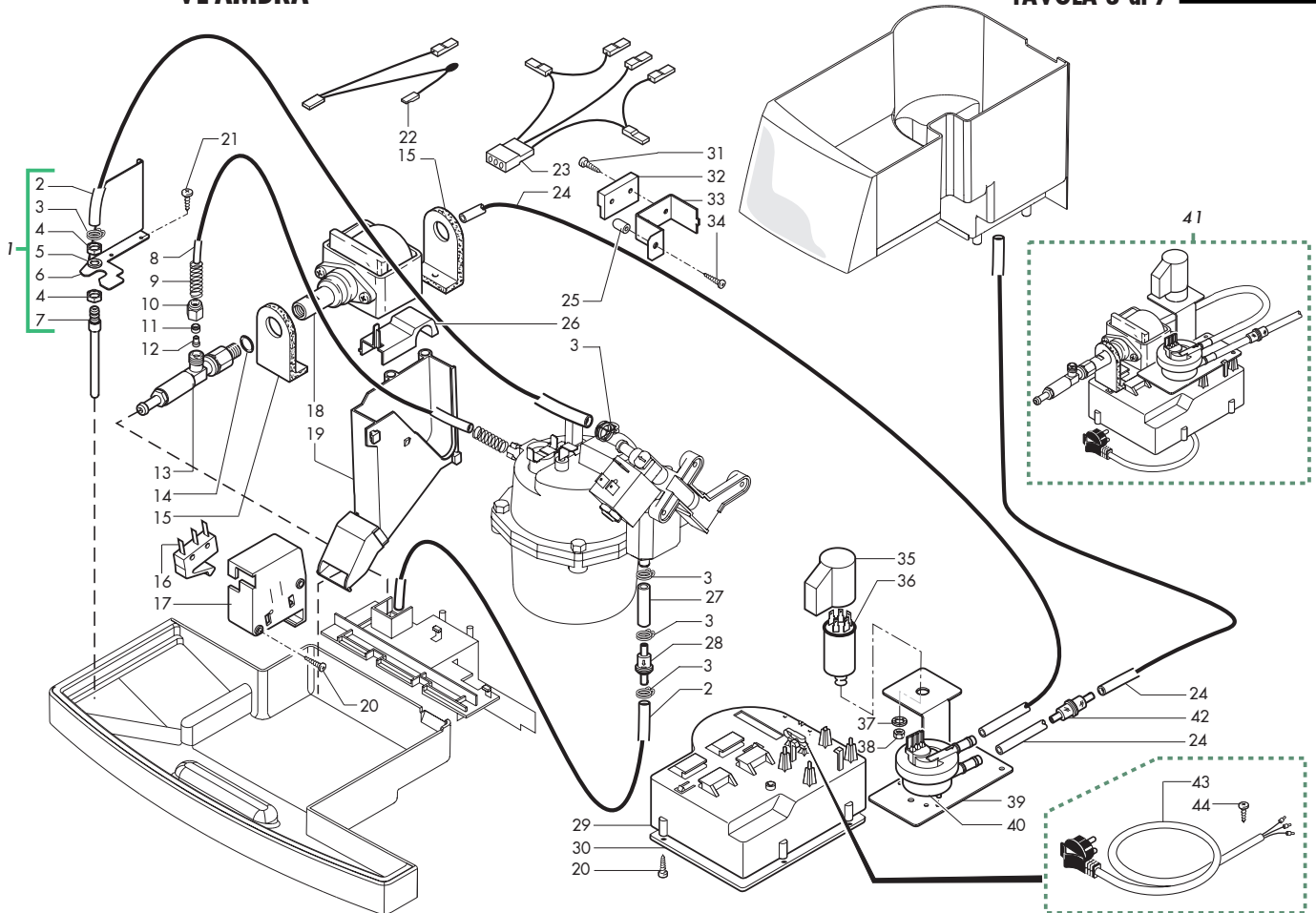


Rif.	Codice	Denominazione	Versioni
1	9972.100	Tubo silicone marron 5x8 l.115 mm	
2	11003705	Raccordo 90° erogatore marron	
3	11003207	Supporto fisso erogatore	
4	0327.037	Molla x erogatore	
5	0301.052	Guarnizione x vite erogatore	
6	0301.050	Vite M3 x erogatore	
7	11003703	Ass.erogatore mobile nero	
8	11003702	Ass.erogatore nero	
9	0301.033.150	Carter x vasca grigio	
10	129670202	V. panelvit. TCB 3,5x16 testa D=8 ZNP	
11	11003680	Coperchio erogatore beige	
12	11003681	Griglia beige	
13	11003706	Vaschetta raccogli gocce beige	
14	145500211	Galleggiante rosso x vaschetta	
15	U143.015	Panelvit TCB 3,0x12 TORX ner	
16	11003710	Coperchio connettore beige	
17	U110.001	Vite aut.TCB 2,9x6,5 DIN 7981 F NIK	
18	0333.025	Supporto connettore	
19	NE05.018	Microinterruttore	
20	U109.005	Vite aut.TCB 3,5x16 DIN 7981 C NIK	
21	11003686	Tappo beige	
22	11003683	Coperchio carcassa beige serigrafato	
23	11003685	Tappo di chiusura beige	
24	11003713	Etichetta adesiva tazzina caffè'	
25	11003688	Tappo x foro rubinetto beige	
26	11003689	Tappo per foro tubo vapore beige	
27	11003668	Ass.carcassa ambra beige	
28	0313.006.050	Copertura interruttore nero	
29	11003208	Convogliatore fondi caffè'	
30	U110.005	Vite aut.TCB 3,9x9,5 DIN 7981 F NIK	
31	11003714	Cassetto fondi beige stampato	
32	NV01.001	Piedino adesivo	
33	0701.031.150	Copertura guarnizione grigio	
34	145842900	Guarniz.GACO DIM 14 X valv.cont.ACQ	
35	0701.014.150	Contentore guarnizione grigio	
36	129532521	Vite TSP 2,9x9,5 DIN 7982 Inox	
37	140320461	Or metrico 0080-20 in termoil	
38	U143.007	Vite Torx TCB 2,9x19 INO BRU	
39	11003687	Coperchio dosatore beige	
40	U110.005	Vite aut.TCB 3,9x9,5 DIN 7981 F NIK	
41	12000641	Ass.interr.impermeabile molveno GW	
42	0301.019	Spina x sportello Superautomatica	
43	11003645	Cartoncino x microinterruttore	

Rif.	Codice	Denominazione	Versioni
44	NE17.013	Fermacavo ITW 20-0600-1100	
45	12000511	Microinter.sicurezza sport.G3G4T1RC4UL	
46	12000390	Vite AUT.TCB 2,9X25 DIN 7981 C NIK	
47	11003721	Distanziale x micro sportello	
48	U109.040	Vite aut. TCB 3,9x32 DIN 7981 C NIK	
49	11003353	Leva micro	
50	NV01.008	Cappuccio x molla vano erogazione	
51	9161.140	Guarnizione x piastra gruppo	
52	0701.R29	Chiave KA 35	
53	NV02.095	Serratura sportello Viro	
54	0333.037	Staffa serratura	
55	11003669	Ass.sportello ambra beige	
56	0301.020	Perno per sportello Superautomatica	
57	11003209	Vaschetta supporto gruppo caffè'	

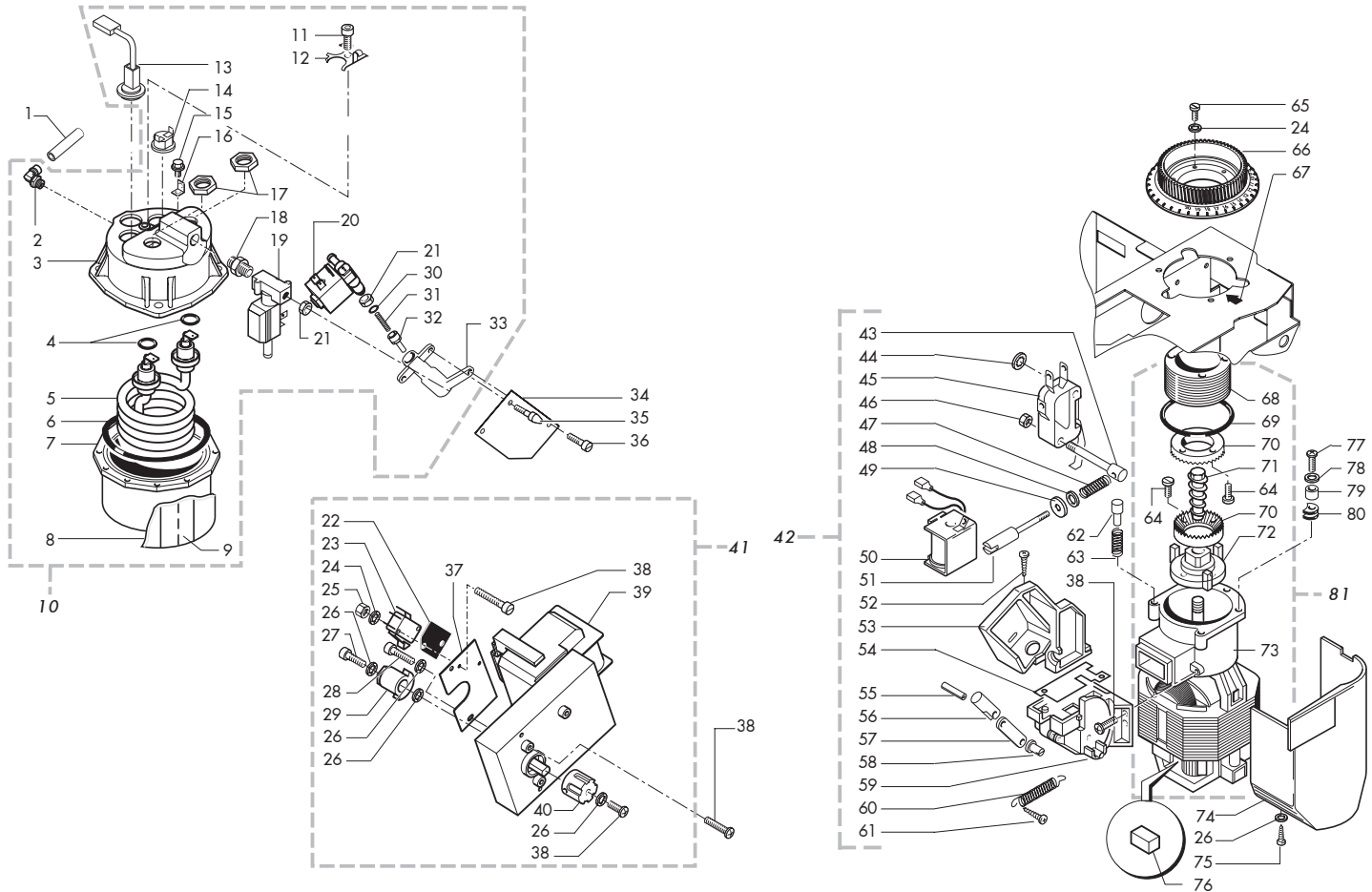


Rif.	Codice	Denominazione	Versioni	Rif.	Codice	Denominazione	Versioni
1	0701.R29	Chiave KA 35					
2	NV02.095	Serratura sportello Viro					
3	U127.003	Vite TAPT.TCB 4,0x6 DIN 7500C INO					
4	0333.016	Squadretta aggancio staffa					
5	U201.005	Rosetta piana 4,3x12 DIN 7349 ZNP					
6	129573402	Vite TCB PH/SW 4X10 UNI 81 12 ZNP					
7	11003712	Coperchio principale beige					
8	0333.015	Staffa di aggancio					
9	224640200	Ass. filtro est. x cont. acqua P5000					
10	NM01.032	OR ORM 0060-30 silicone nero					
11	9161.110	Molla x pistoncino Superautomatica					
12	9111.027.150	Pistoncino x serbatoio grigio					
13	9161.050.230	Tappo x galleggiante Superautom.					
14	9161.112.150	Galleggiante di livello grigio					
15	11003691	Ass.contenitore acqua non serigrafato					
16	U109.042	Vite aut. TCBC 3,9x38					
17	11003677	Fungo protezione contenitore caffè'					
18	0333.051.050	Piastra scaldatazze Office nero					
19	0312.014	Guarnizione scaldatazze					
20	0333.004.050	Coperchio contenitore caffè					
21	149213059	Tappo x pomelli cont.caf.grani grig					
22	147717450	Pomell.regolaz.macinatura g100 nero					
23	140320461	Or metrico 0080-20 in termoil					
24	11003202	Supporto pomello regolazione macinatura					
25	11003205	Contenitore caffè'					
26	146001950	Ingran.nero regolaz.dose caff.smart					
27	11003701	Ass.contenitore caffè'					



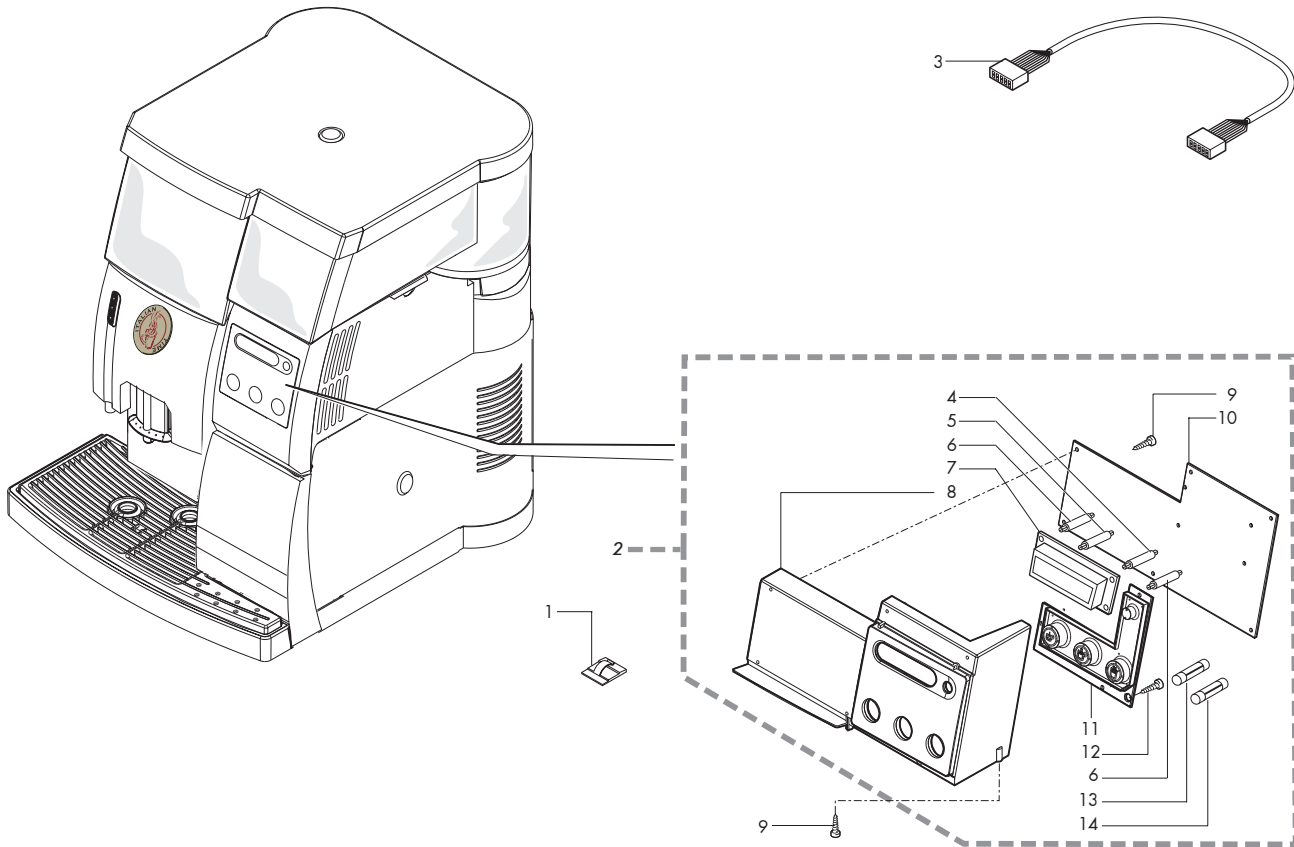
Rif.	Codice	Denominazione	Versioni
1	11004523	Ass.tubo acqua calda Ambra	
2	9972.022	Tubo silicone 5x8 L.2 metri	
3	184320200	Fascetta stringitubo d=9,5	
4	123270202	Dado esag.M8 Basso UNI 5589-A-6S ZN	
5	U207.012	Rosetta piana 10,5x18 UNI 6592 ZNP	
6	0333.024	Lamierino di protezione	
7	11003676	Tubo acqua calda	
8	9971.015	Tubo teflon 4x6 L.2 metri	
9	11005782	Molla di=6,5 l=80 x tubo teflon	
10	9991.007	Dado x raccordo 1/8"	
11	9991.008	Boccola esterna d.6	
12	9991.009	Boccola interna d.4	
13	9079.A28	Ass. valvola sicurezza/non ritorno	
14	NM02.020	OR 2031 EPDM	
15	9991.056	Supporto x pompa	
16	NE05.038	Microinterruttore	
17	11003203	Supporto microinterruttore cassetto fond	
18	9070.042.00A	Pompa Ulka EX5 SD1	
19	11003694	Ass.canalino di scarico caffè'	
20	129670202	V. panelvit. TCB 3,5x16 testa D=8 ZNP	
21	U110.003	Vite aut.TCB 3,5x9,5 DIN 7981 F NIK	
22	0368.820	Cablaggio con Klixon pompa	
23	11003632	Connettore 3 poli sistema pagamento	
24	9972.247	Tubo silicon.5x10 l=2000mm 60 shore	
25	NV01.008	Cappuccio x molla vano erogazione	
26	9161.262.060	Copertura canalino raccogli-gocce	
27	11000751	Tubo sil. retinato 4,2x8,2 l= 45mm giallo	
28	12000097	Valv.non ritorno presblock rvnrph0505/sa	
29	0301.056.150	Contenitore cavo alimentaz. VDE gri	
30	0301.055.150	Coperchio x cont. cavo alimentaz. gri	
31	U110.010	Vite aut. TCB 2,9x6,5 DIN 7981 F INO	
32	0368.818	Connettore ass. 2 poli livello	
33	11003354	Supporto reed	
34	U110.004	Vite aut.TCB 3,5x6,5 DIN 7981 F NIK	
35	9161.278.150	Cappuccio x filtro antisturbo	
36	NE13.037	Filtro Eichhoff F55.047/209	
37	U208.009	Rosetta Dent. 8,4x15 UNI 3703 BRU	
38	U302.007	Dado esagonale M8 UNI 5588 ZNP	
39	11003675	Piastrina supporto filtro	
40	NV99.099	Turbina Digimesa FHKSC 12 ARNITE OC	
41	11003720	Ass.pompa Ambra 230V schuko	
42	144650300	Filtro in aspiraz. rete 500 (nuovo)	
43	NE01.061	Cavo SCHUKO HO5 grigio 1 mm	

Rif.	Codice	Denominazione	Versioni
44	U140.009	Panelvit TCB 3,0x16 DIN 7505 B ZNP	



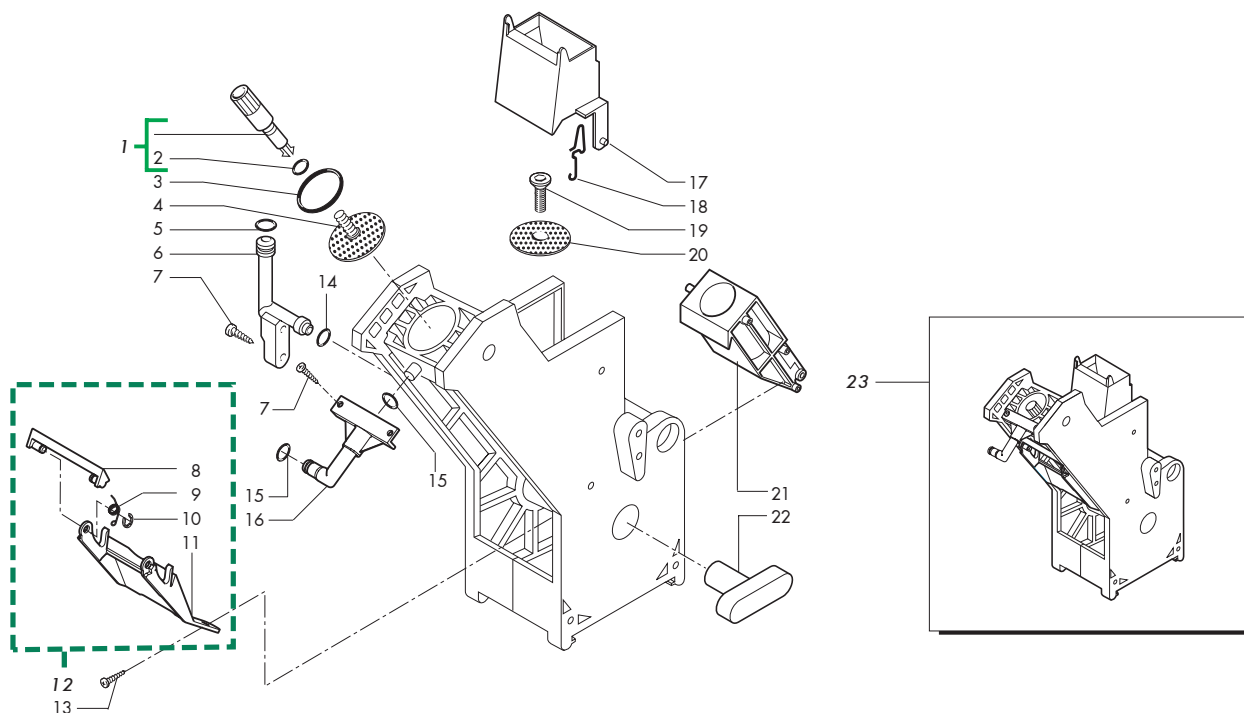
Rif.	Codice	Denominazione	Versioni
1	9971.015	Tubo teflon 4x6 L.2 metri	
2	NR10.014	Raccordo 1/8" D.6 orientabile	
3	11000395	Corpo superiore M6 new	
4	11000972	Or 3050 FKM 80 FD peroxidica	
5	9011.255.00A	Resistenza caldaia	
6	NM04.010	OR ORM 0730-40 VITON 75 FDA	
7	9011.224	Corpo inferiore M6 vending	
8	11004800	Isolante caldaia Ambra	
9	9991.161	Nastro caldaia acqua e vapore	
10	11003695	Ass. caldaia ottone 230V doppia E.V. Ambra	
11	U043.012	Vite TCBC M4,0x6 UNI 7687 ZNP	
12	226830200	Molla ferma 3 termostati+termofusib	
13	11005389	Assieme sensore x Ambra	
14	NE09.021	Termostato 150°NC faston 90°	
15	U023.020	Vite TCEI M6x20 UNI 5931 8.8 ZIN	
16	NE15.031	Linguetta maschio piana 6,3 D.6,3	
17	9991.029	Dado per resistenza	
18	NR07.001	Nipplo Standard MM 1/8x1/8 NIK	
19	11004637	Elettrovalvola caldaia Ambra 3 vie 230V	
20	9121.036.00A	Elettrovalvola 2 vie 230V	
21	9991.035	Dado 1/8"H 4,5	
22	9991.014	Cartoncino x microinterruttori	
23	NE05.002	Microinterruttore x motoriduttore	
24	U208.002	Rosetta dent. 3,3x6,9 UNI 3703 BRU	
25	U302.002	Dado Esagonale M3 UNI 5588 ZNP	
26	128310404	Rosetta UNI 8842 A4 brunita	
27	U023.011	Vite TCEI M4,0x10 UNI 5931 INO A2	
28	129825502	Vite TCB M4x25 UNI 7687 ZNP	
29	9991.037	Camma per motoriduttore 1 micro	
30	140321462	OR 2018 in silicone	
31	126765317	Molla ac.x pist.cald.Magic 9011.007	
32	9019.A01	Assieme spillo	
33	9161.213	Supporto caldaia teflonato	
34	9111.473	Isolante x supporto caldaia	
35	9011.005	Perno x caldaia	
36	U044.013	Vite TSPC M4,0x12 UNI 7688 ZNP	
37	9991.015	Piastrina x microinterruttori	
38	129824002	Vite TCB M4x10 UNI 7687 ZNP	
39	11003708	Motorid.pacco 30 230/240V sede connet.dx	
40	9991.013	Giunto x motoriduttore	
41	11003707	Ass.motoriduttore 230V	
42	11005514	Ass.dosatore caffè' ambra 9gr.230V mod.	9 grammi
43	11005531	Ass.dosatore caffè' 230V mod.	7 grammi
44	9161.007	Perno fissaggio micro	
45	NF13.006	Anello x perno d.3 quicklock zinc.	
46	NE05.058	Micro dosatore n.v.	

Rif.	Codice	Denominazione	Versioni
46	U310.001	Dado Autobloc. M3 UNI 7473 ZNP	
47	126762318	Molla x regolazione dose dosatore	
48	U207.003	Rosetta Piana 3,2x7 UNI 6592 ZNP	
49	9161.009	Distanziale x perno regolazione	
50	9129.A01.00A	Ass. bobina dosatore caffè 230V	
51	9161.006	Perno regolazione micro	
52	129511903	Vite TCB 2,9x6,4 DIN 7981 BZ NIK	
53	11005530	Supporto dosatore marrone modificato	
54	9161.361	Protezione Mylar x micro dosatore	
55	U406.001	Spina elastica 3,0x8 UNI 6873	
56	9161.011	Pistone per magnete	
57	147570100	Piastrina marron x sportel. dosatore	
58	9161.010.060	Perno marron	
59	9161.131.060	Corpo dosatore marron modificato	
59	9161.219.150	Corpo dosatore 9gr. grigio	
60	9161.005	Molla sportello dosatore	
61	U109.006	Vite aut.TCB 2,2x9,5 DIN 7981 C NIK	
62	9141.005	Perno manopola	
63	126769118	Molla x perno ferma manopola (H=19)	
64	129761402	Vite TC M3x8 UNI 6107 ZNP	
65	U043.007	Vite TCBC M3,0x8 UNI 7687 ZNP	
66	1813.103.A20	Ghiera di regolazione macine	
67	0701.954	Freccia adesiva	
68	9141.008	Vite di regolazione manopola	
69	140321560	OR 3187 IN NBR	
70	9141.081	Macina piana D.43 TIN	
71	11005221	Vite di incremento corta	
72	9141.007	Ventolina	
73	9140.002.00A	Ass. motore con calotta 230V	
74	9141.014.060	Carter protezione motore marron	
75	U109.016	Vite aut.TCB 3,9x13 DIN 7981 C NIK	
76	0701.R34	Spazzola x motore macinacaffè	
77	U043.004	Vite TCBC M4,0x16 UNI 7687 ZNP	
78	U207.002	Rosetta piana 4,3x9 uni 6592 znp	
79	9141.003	Distanziale x gommino	
80	9991.005	Gommino macinacaffè'	
81	11005320	Ass.motore macinacaffè' 220/230V Ambra	



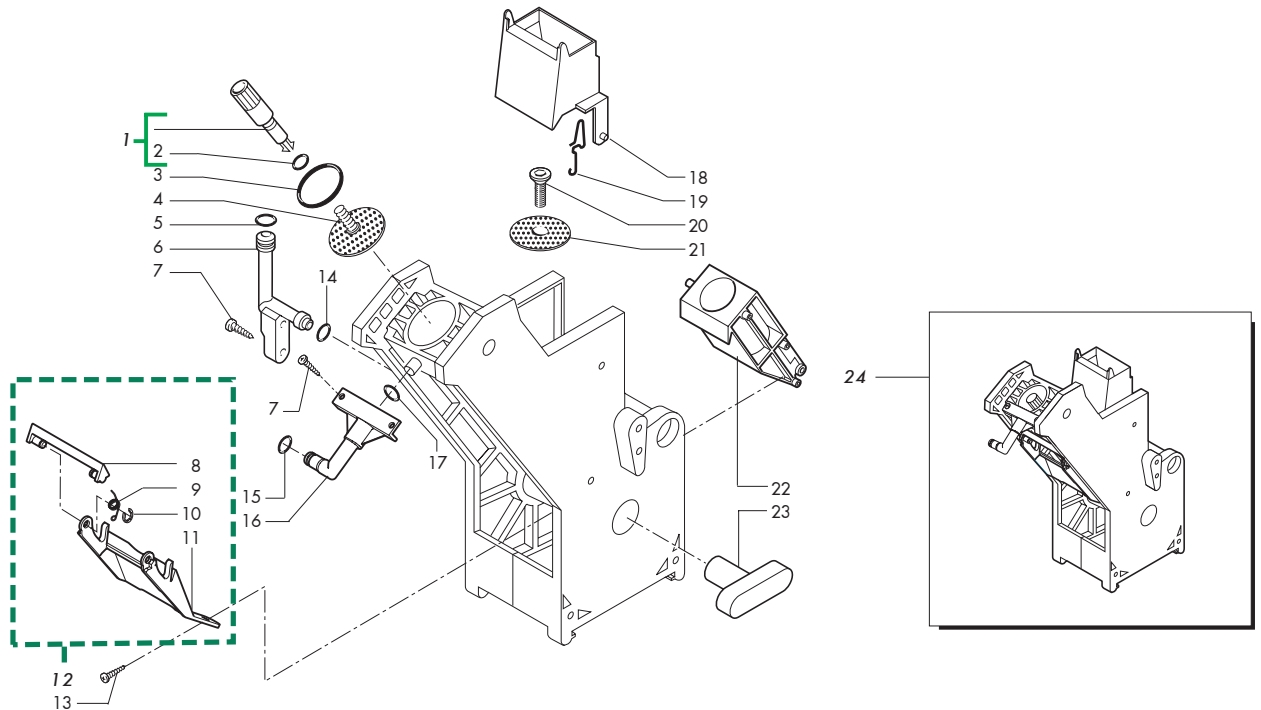
Rif.	Codice	Denominazione	Versioni
1	NE17.002	Fermacavo ades. x cavi tondi d=10mm	
2	20000640	Ricambio ass. elettr. ambra 230V	
3	0368.808	Flat collegamento schede	
4	NL04.005	Distanziale RICHCO MSPM-5-01	
5	NL04.004	Distanziale RICHCO MSPM-7-01	
6	NL04.006	Distanziale RICHCO MSPM-6-01	
7	0347.816	Display x Royal redesign	
8	11003664	Ass. supp. elettr. c/lente beige serig.	
9	U140.004	Panelvit TCB 3,0x12 DIN 7505 B ZNP	
10	11003568	As. CPU+SW Superoffice 230V	
11	11003750	Ass. tastiera Ambra	
12	U145.002	Vite aut. TCB 3,0X6,0 PT WN 1412 inox	
13	12000680	Fusibile 5x20 T400mA ritardato	
14	NE13.044	Fusibile 5,0x20 8A 250V ritardato	

Rif.	Codice	Denominazione	Versioni



Rif.	Codice	Denominazione	Versioni
1	9169.A14.060	Ass. perno x doccia completo marrone	
2	NM02.006	OR R5 EPDM	
3	NM02.005	OR 4112 EPDM	
4	0701.R07	Doccia superiore	
5	NM02.004	OR ORM 0080-20 EPDM	
6	0701.R04.060	Raccordo di collegamento marron	
7	U109.014	Vite aut.TCB 2,9x16 DIN 7981 C NIK	
8	9111.537.060	Raschiatore gruppo caffè marrone	
9	9111.520	Molla x raschiatore sezione 0.6	
10	U701.006	Anello elastico 3,2	
11	9111.539.060	Forcella per raschiatore	
12	9110.067.060	Ass. raschiatore x SG500/700	
13	U110.013	Vite aut.TCB 3,9x6,5 DIN 7981 F NIK	
14	140321462	OR 2018 in silicone	
15	NM02.017	OR ORM 0055-15	
16	11003206	Manicotto uscita caffè'	
17	0701.R09.060	Tramoggia marron	
18	9161.425	Molla x tramoggia	
19	129851921	Vite TSP M3X6 UNI 7688 Inox	
20	0701.R08	Doccia inferiore	
21	0701.R13	Ass. contenitore caffè x gruppo mar	
22	9161.021.060	Chiave x gruppo caffè' marron	
23	11003693	Ass.gruppo caffè' 7gr con manicotto	

Rif.	Codice	Denominazione	Versioni



Rif.	Codice	Denominazione	Versioni
1	9169.A14.150	Ass. perno x doccia completo grigio	
2	NM02.006	OR R5 EPDM	
3	NM01.044	OR ORM 0320-40 silicone	
4	9161.036	Doccia superiore x gruppo	
5	NM02.004	OR ORM 0080-20 EPDM	
6	0701.R04.150	Raccordo di collegamento grigio	
7	U109.014	Vite aut.TCB 2,9x16 DIN 7981 C NIK	
8	9111.537.150	Raschiatore gruppo caffè grigio	
9	9111.520	Molla x raschiatore sezione 0.6	
10	U701.006	Anello elastico 3,2	
11	9111.539.150	Forcella per raschiatore	
12	9110.067.150	Ass. raschiatore x SG500/700	
13	U110.013	Vite aut.TCB 3,9x6,5 DIN 7981 F NIK	
14	140321462	OR 2018 in silicone	
15	NM02.017	OR ORM 0055-15	
16	11003206	Manicotto uscita caffè'	
17	140321661	Or 2021 in termoil	
18	0701.R09.150	Tramoggia grigio	
19	9161.425	Molla x tramoggia	
20	129851921	Vite TSP M3X6 UNI 7688 Inox	
21	9161.037	Doccia inferiore x gruppo	
22	1014.R06.150	Ass. contenitore caffè grigio 9 gr.	
23	9161.021.060	Chiave x gruppo caffè' marron	
24	11004638	Ass.gruppo caffè' 9 gr. con manicotto	

Rif.	Codice	Denominazione	Versioni
------	--------	---------------	----------

<b>Codice</b>	<b>Denominazione</b>	<b>Versioni</b>
0301.019	Spina x sportello Superautomatica	
0301.020	Perno per sportello Superautomatica	
0301.033.150	Carter x vasca grigio	
0301.050	Vite M3 x erogatore	
0301.052	Guarnizione x vite erogatore	
0301.055.150	Coperchio x cont. cavo alimentaz. gri	
0301.056.150	Contentitore cavo alimentaz. VDE gri	
0312.014	Guarnizione scaldatazze	
0313.006.050	Copertura interruttore nero	
0327.037	Molla x erogatore	
0333.004.050	Coperchio contenitore caffè	
0333.015	Staffa di aggancio	
0333.016	Squadretta aggancio staffa	
0333.024	Lamierino di protezione	
0333.025	Supporto connettore	
0333.037	Staffa serratura	
0333.051.050	Piastra scaldatazze Office nero	
0347.816	Display x Royal redesign	
0368.808	Flat collegamento schede	
0368.818	Connettore ass. 2 poli livello	
0368.820	Cablaggio con Klixon pompa	
0701.014.150	Contentitore guarnizione grigio	
0701.031.150	Copertura guarnizione grigio	
0701.954	Freccia adesiva	
0701.R04.060	Raccordo di collegamento marron	
0701.R04.150	Raccordo di collegamento grigio	
0701.R07	Doccia superiore	
0701.R08	Doccia inferiore	
0701.R09.060	Tramoggia marron	
0701.R09.150	Tramoggia grigio	
0701.R13	Ass. contenitore caffè x gruppo mar	
0701.R29	Chiave KA 35	
0701.R34	Spazzola x motore macinacaffè	
1014.R06.150	Ass. contenitore caffè grigio 9 gr.	
11000395	Corpo superiore M6 new	
11000751	Tubo sil.retinato 4,2x8,2 l= 45mm giallo	
11000972	Or 3050 FKM 80 FD peroxidica	

<b>Codice</b>	<b>Denominazione</b>	<b>Versioni</b>
11003202	Supporto pomello regolazione macinatura	
11003203	Supporto microinterruttore cassetto fond	
11003205	Contentitore caffè'	
11003206	Manicotto uscita caffè'	
11003207	Supporto fisso erogatore	
11003208	Convogliatore fondi caffè'	
11003209	Vaschetta supporto gruppo caffè'	
11003353	Leva micro	
11003354	Supporto reed	
11003568	As.CPU+SW Superoffice 230V	
11003632	Connettore 3 poli sistema pagamento	
11003645	Cartoncino x microinterruttore	
11003664	Ass.supp.eletr.c/lente beige serig.	
11003668	Ass.carcassa ambra beige	
11003669	Ass.sportello ambra beige	
11003675	Piastrina supporto filtro	
11003676	Tubo acqua calda	
11003677	Fungo protezione contenitore caffè'	
11003680	Coperchio erogatore beige	
11003681	Griglia beige	
11003683	Coperchio carcassa beige serigrafato	
11003685	Tappo di chiusura beige	
11003686	Tappo beige	
11003687	Coperchio dosatore beige	
11003688	Tappo x foro rubinetto beige	
11003689	Tappo per foro tubo vapore beige	
11003691	Ass.contenitore acqua non serigrafato	
11003693	Ass.gruppo caffè' 7gr con manicotto	
11003694	Ass.canalino di scarico caffè'	
11003695	Ass.caldaia ottone 230V doppia E.V.Ambra	
11003701	Ass.contenitore caffè'	
11003702	Ass.erogatore nero	
11003703	Ass.erogatore mobile nero	
11003705	Raccordo 90° erogatore marron	
11003706	Vaschetta raccogliocce beige	
11003707	Ass.motoriduttore 230V	
11003708	Motorid.pacco 30 230/240V sede connet.dx	



<b>Codice</b>	<b>Denominazione</b>	<b>Versioni</b>
11003710	Coperchio connettore beige	
11003712	Coperchio principale beige	
11003713	Etichetta adesiva tazzina caffè'	
11003714	Cassetto fondi beige stampato	
11003720	Ass.pompa Ambra 230V schuko	
11003721	Distanziale x micro sportello	
11003750	Ass.tastiera Ambra	
11004523	Ass.tubo acqua calda Ambra	
11004637	Elettrovalvola caldaia Ambra 3 vie 230V	
11004638	Ass.gruppo caffè' 9 gr. con manicotto	
11004800	Isolante caldaia Ambra	
11005221	Vite di incremento corta	
11005320	Ass.motore macinacaffè' 220/230V Ambra	
11005389	Assieme sensore x Ambra	
11005514	Ass.dosatore caffè' ambra 9gr.230V mod.	
11005530	Supporto dosatore marrone modificato	
11005531	Ass.dosatore caffè' 230V mod.	
11005782	Molla di=6,5 l=80 x tubo teflon	
12000097	Valv.non ritorno presblock rvnrph0505/sa	
12000390	Vite AUT.TCB 2,9X25 DIN 7981 C NIK	
12000511	Microinter.sicurezza sport.G3G4T1RC4UL	
12000641	Ass.interr.impermeabile molveno GW	
12000680	Fusibile 5x20 T400mA ritardato	
123270202	Dado esag.M8 Basso UNI 5589-A-6S ZN	
126762318	Molla x regolazione dose dosatore	
126765317	Molla ac.x pist.cald.Magic 9011.007	
126769118	Molla x perno ferma manopola (H=19)	
128310404	Rosetta UNI 8842 A4 brunita	
129511903	Vite TCB 2,9x6,4 DIN 7981 BZ NIK	
129532521	Vite TSP 2,9x9,5 DIN 7982 Inox	
129573402	Vite TCB PH/SW 4X10 UNI 8112 ZNP	
129670202	V. panelvit. TCB 3,5x16 testa D=8 ZNP	
129761402	Vite TC M3x8 UNI 6107 ZNP	
129824002	Vite TCB M4X10 UNI 7687 ZNP	
129825502	Vite TCB M4X25 UNI 7687 ZNP	
129851921	Vite TSP M3X6 UNI 7688 Inox	
140320461	Or metrico 0080-20 in termoil	

<b>Codice</b>	<b>Denominazione</b>	<b>Versioni</b>
140321462	OR 2018 in silicone	
140321560	OR 3187 IN NBR	
140321661	Or 2021 in termoil	
144650300	Filtro in aspiraz. rete 500 (nuovo)	
145500211	Galleggiante rosso x vaschetta	
145842900	Guarniz.GACO DIM 14 X valv.cont.ACQ	
146001950	Ingran.nero regolaz.dose caff.smart	
147570100	Piastrina marron x sportel. dosatore	
147717450	Pomell.regolaz.macinatura g100 nero	
149213059	Tappo x pomelli cont.caf.grani grig	
1813.103.A20	Ghiera di regolazione macine	
184320200	Fascetta stringitubo d=9,5	
20000640	Ricambio ass.eletr.ambra 230V	
224640200	Ass. filtro est. x cont. acqua P5000	
226830200	Molla ferma 3 termostati+termofusib	
9011.005	Perno x caldaia	
9011.224	Corpo inferiore M6 vending	
9011.255.00A	Resistenza caldaia	
9019.A01	Assieme spillo	
9070.042.00A	Pompa Ulka EX5 SD1	
9079.A28	Ass. valvola sicurezza/non ritorno	
9110.067.060	Ass. raschiatore x SG500/700	
9110.067.150	Ass. raschiatore x SG500/700	
9111.027.150	Pistoncino x serbatoio grigio	
9111.473	Isolante x supporto caldaia	
9111.520	Molla x raschiatore sezione 0.6	
9111.537.060	Raschiatore gruppo caffè marrone	
9111.537.150	Raschiatore gruppo caffè grigio	
9111.539.060	Forcella per raschiatore	
9111.539.150	Forcella per raschiatore	
9121.036.00A	Elettrovalvola 2 vie 230V	
9129.A01.00A	Ass. bobina dosatore caffè 230V	
9140.002.00A	Ass. motore con calotta 230V	
9141.003	Distanziale x gommino	
9141.005	Perno manopola	
9141.007	Ventolina	
9141.008	Vite di regolazione manopola	

<b>Codice</b>	<b>Denominazione</b>	<b>Versioni</b>
9141.014.060	Carter protezione motore marron	
9141.081	Macina piana D.43 TIN	
9161.005	Molla sportello dosatore	
9161.006	Perno regolazione micro	
9161.007	Perno fissaggio micro	
9161.009	Distanziale x perno regolazione	
9161.010.060	Perno marron	
9161.011	Pistone per magnete	
9161.021.060	Chiave x gruppo caffè' marron	
9161.036	Doccia superiore x gruppo	
9161.037	Doccia inferiore x gruppo	
9161.050.230	Tappo x galleggiante Superautom.	
9161.110	Molla x pistoncino Superautomatica	
9161.112.150	Galleggiante di livello grigio	
9161.131.060	Corpo dosatore marron modificato	
9161.140	Guarnizione x piastra gruppo	
9161.213	Supporto caldaia teflonato	
9161.219.150	Corpo dosatore 9gr. grigio	
9161.262.060	Copertura canalino raccogliocce	
9161.278.150	Cappuccio x filtro antidisturbo	
9161.361	Protezione Mylar x micro dosatore	
9161.425	Molla x tramoggia	
9169.A14.060	Ass. perno x doccia completo marrone	
9169.A14.150	Ass. perno x doccia completo grigio	
9971.015	Tubo teflon 4x6 L.2 metri	
9972.022	Tubo silicone 5x8 L.2 metri	
9972.100	Tubo silicone marron 5x8 l.115 mm	
9972.247	Tubo silicon.5x10 l=2000mm 60 shore	
9991.005	Gommino macinacaffè'	
9991.007	"Dado x raccordo 1/8""	
9991.008	Boccola esterna d.6	
9991.009	Boccola interna d.4	
9991.013	Giunto x motoriduttore	
9991.014	Cartoncino x microinterruttori	
9991.015	Piastrina x microinterruttori	
9991.029	Dado per resistenza	
9991.035	"Dado 1/8""H 4,5"	

<b>Codice</b>	<b>Denominazione</b>	<b>Versioni</b>
9991.037	Camma per motoriduttore 1 micro	
9991.056	Supporto x pompa	
9991.161	Nastro caldaia acqua e vapore	
NE01.061	Cavo SCHUKO HO5 grigio 1 mm	
NE05.002	Microinterruttore x motoriduttore	
NE05.018	Microinterruttore	
NE05.038	Microinterruttore	
NE05.058	Micro dosatore n.v.	
NE09.021	Termostato 150°NC faston 90°	
NE13.037	Filtro Eichhoff F55.047/209	
NE13.044	Fusibile 5,0x20 8A 250V ritardato	
NE15.031	Linguetta maschio piana 6,3 D.6,3	
NE17.002	Fermacavo ades.x cavi tondi d=10mm	
NE17.013	Fermacavo ITW 20-0600-1100	
NF13.006	Anello x perno d.3 quicklock zinc.	
NL04.004	Distanziale RICHCO MSPM-7-01	
NL04.005	Distanziale RICHCO MSPM-5-01	
NL04.006	Distanziale RICHCO MSPM-6-01	
NM01.032	OR ORM 0060-30 silicone nero	
NM01.044	OR ORM 0320-40 silicone	
NM02.004	OR ORM 0080-20 EPDM	
NM02.005	OR 4112 EPDM	
NM02.006	OR R5 EPDM	
NM02.017	OR ORM 0055-15	
NM02.020	OR 2031 EPDM	
NM04.010	OR ORM 0730-40 VITON 75 FDA	
NR07.001	Nipplo Standard MM 1/8x1/8 NIK	
NR10.014	"Raccordo 1/8"" D.6 orientabile"	
NV01.001	Piedino adesivo	
NV01.008	Cappuccio x molla vano erogazione	
NV02.095	Serratura sportello Viro	
NV99.099	Turbina Digma FHKSC 12 ARNITE OC	
U023.011	Vite TCEI M4,0x10 UNI 5931 INO A2	
U023.020	Vite TCEI M6x20 UNI 5931 8.8 ZIN	
U043.004	Vite TCBC M4,0x16 UNI 7687 ZNP	
U043.007	Vite TCBC M3,0x8 UNI 7687 ZNP	
U043.012	Vite TCBC M4,0x6 UNI 7687 ZNP	

<b>Codice</b>	<b>Denominazione</b>	<b>Versioni</b>
U044.013	Vite TSPC M4,0x12 UNI 7688 ZNP	
U109.005	Vite aut.TCB 3,5x16 DIN 7981 C NIK	
U109.006	Vite aut.TCB 2,2x9,5 DIN 7981 C NIK	
U109.014	Vite aut.TCB 2,9x16 DIN 7981 C NIK	
U109.016	Vite aut.TCB 3,9x13 DIN 7981 C NIK	
U109.040	Vite aut. TCB 3,9x32 DIN 7981 C NIK	
U109.042	Vite aut. TCBC 3,9x38	
U110.001	Vite aut.TCB 2,9x6,5 DIN 7981 F NIK	
U110.003	Vite aut.TCB 3,5x9,5 DIN 7981 F NIK	
U110.004	Vite aut.TCB 3,5x6,5 DIN 7981 F NIK	
U110.005	Vite aut.TCB 3,9x9,5 DIN 7981 F NIK	
U110.010	Vite aut.TCB 2,9x6,5 DIN 7981 F INO	
U110.013	Vite aut.TCB 3,9x6,5 DIN 7981 F NIK	
U127.003	Vite TAPT.TCB 4,0x6 DIN 7500C INO	
U140.004	Panelvit TCB 3,0x12 DIN 7505 B ZNP	
U140.009	Panelvit TCB 3,0x16 DIN 7505 B ZNP	
U143.007	Vite Torx TCB 2,9x19 INO BRU	
U143.015	Panelvit TCB 3,0x12 TORX ner	
U145.002	Vite aut. TCB 3,0x6,0 PT WN 1412 inox	
U201.005	Rosetta piana 4,3x12 DIN 7349 ZNP	
U207.002	Rosetta piana 4,3x9 uni 6592 znp	
U207.003	Rosetta Piana 3,2x7 UNI 6592 ZNP	
U207.012	Rosetta piana 10,5x18 UNI 6592 ZNP	
U208.002	Rosetta dent. 3,3x6,9 UNI 3703 BRU	
U208.009	Rosetta Dent. 8,4x15 UNI 3703 BRU	
U302.002	Dado Esagonale M3 UNI 5588 ZNP	
U302.007	Dado esagonale M8 UNI 5588 ZNP	
U310.001	Dado Autobloc. M3 UNI 7473 ZNP	
U406.001	Spina elastica 3,0x8 UNI 6873	
U701.006	Anello elastico 3,2	

<b>Codice</b>	<b>Denominazione</b>	<b>Versioni</b>
---------------	----------------------	-----------------