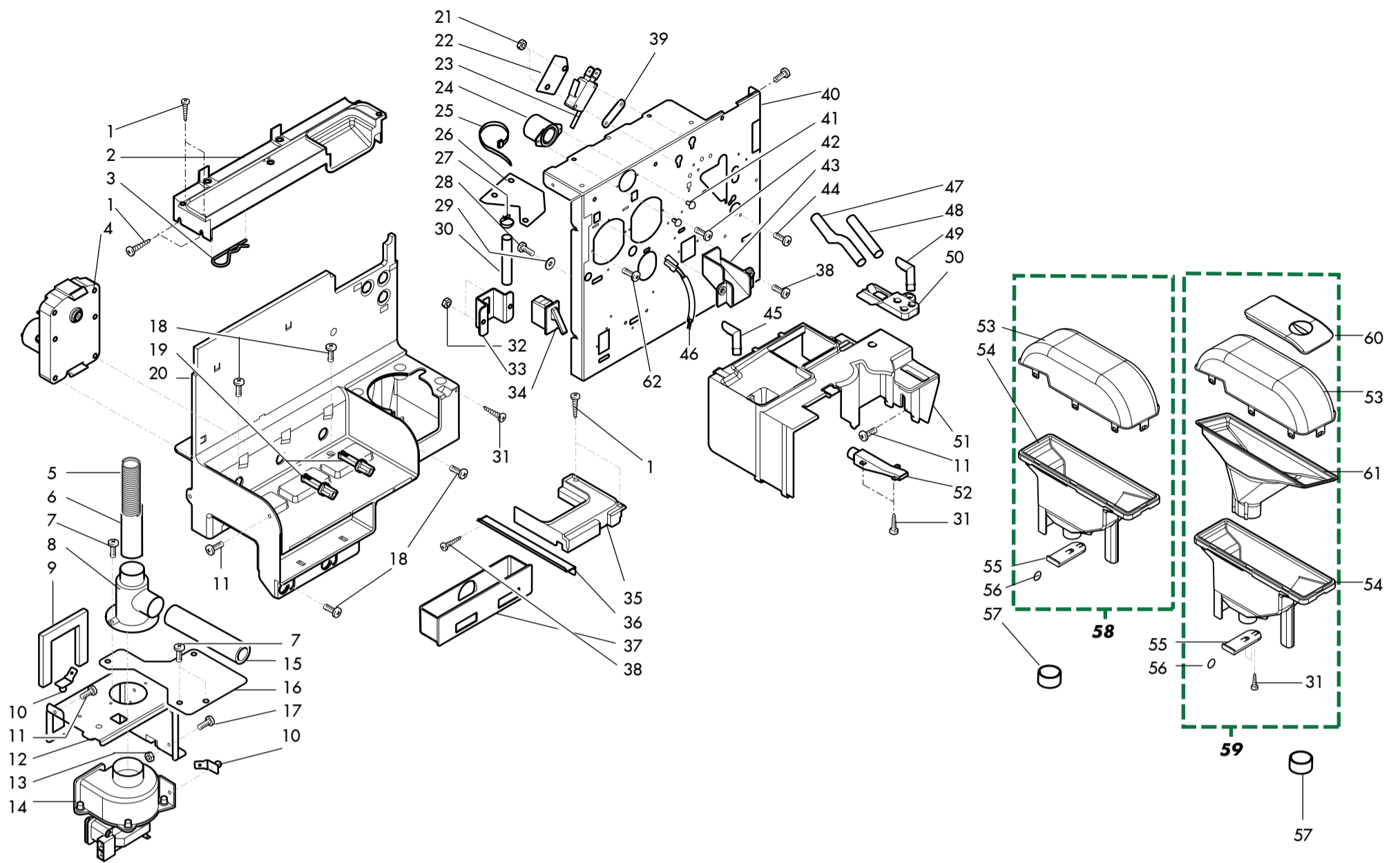


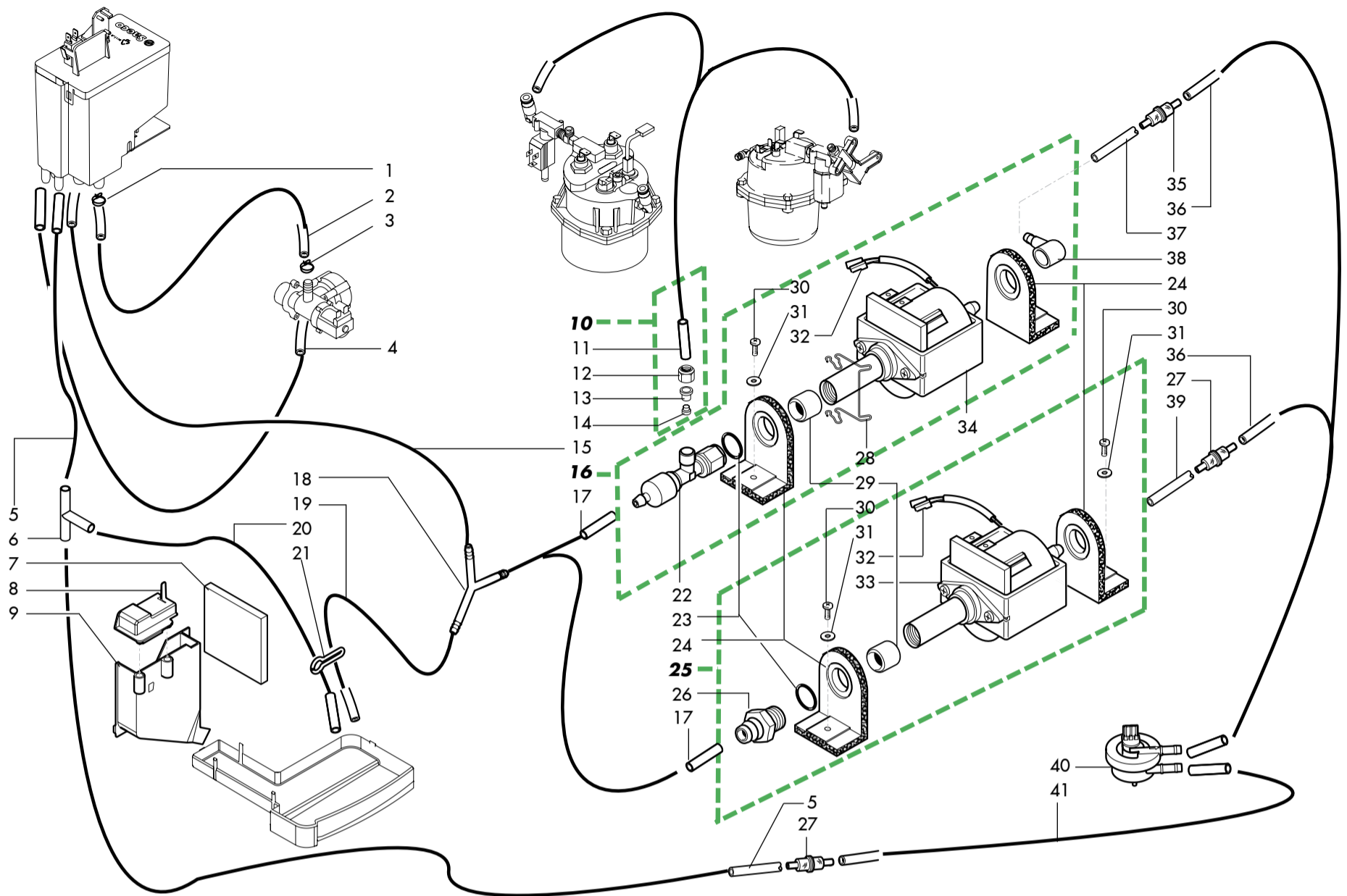
Pos.	Codice	Descrizione	Note
1	1813.038.A20	Flangia	
2	U207.007	Rosetta Piana 8,4X14 Uni 6592 Znp	
3	1813.036	Perno Rotazione Cerniera	
4	1813.079	Molla X Cerniera	
5	1813.048.A20	Perno X Cerniera	
6	1813.039.A20	Cerniera	
7	1883.A10.A20	Ass.Cerniera Montata	
8	11002025	Schienale Sg 200 UI	solo UL
8	1813.226	"Schienale Sg 200 "" Omega""	
9	11001852	Assieme Schienale UI / Nama	solo UL
9	1883.A08.00P	Ass.Schienale Sg 200	
10	9121.245.00P	Ventilatore 40X40X12.7 24V	
11	NE13.022	Rivetto In Rame D.4 C/Lamella 6.3	
12	NF11.015	Rivetto Ad Espans. D=2,9X85Mm Allum/Fe	solo UL
13	11001853	Piastra Per Griglia Metallica	solo UL
14	11001854	Griglia Metallica Trama 1.6Mm	solo UL
15	1602.160	Isolante Vert.Sup. X Porta	
16	U109.011	Vite Aut.Tcb 3,9X9,5 Din 7981 C Nik	
17	1813.176	Ass.Separatore Caldaia	
18	9111.330	Godrone Maschio M5	
19	11000971	Cappuccio Campana Caffè UI	
19	1813.020.230	Cappuccio Campana Caffè'	
20	U324.005	Dado M3 Flangiato Base Dentellata	
21	U044.004	Vite Tspc M3,0X12 Uni 7688 Znp	
22	11002737	Copertura Sportello Sup.Rosso	
22	1813.033.770	Copertura Sportello Sup.Espresso	
23	11002663	Coperchio Superiore Beige	
23	11002664	Coperchio Superiore UI Beige	solo UL
23	11021460	Coperchio Superiore Nero	
23	11021461	Coperchio Superiore UI Nero	solo UL
23	1813.019.850	Coperchio Superiore Espresso	
23	1813.302.850	Coperchio Superiore UI	solo UL
24	U116.006	Vite Aut.Pt Tcb 3,5X12 Wn 1441 Znp	
25	1813.023.A20	Cerniera Palettiera	
26	NF11.043	Fascetta Con Aggancio	
27	1813.105	Scarpetta Per Serratura	
28	1813.126	Distanziale Serratura	
29	11003480	Serratura Rielda Corta	solo Beige
29	NV02.249	Serrat. Meroni 3351B21 X Distrib.	solo Blu
30	11002690	Ass.Carcassa Sg 200 Beige Met.	
30	11021463	Ass.Carcassa Sg 200 Nero	
30	1813.001.840	Ass.Carcassa Sg 200	
31	12000731	Cricchetto A Due Rulli Mod. 244.01.903	da mat. 900706P0022591
31	NF11.036	Cricchetto A Due Rulli	fino mat.900706P0022590
32	NE05.062	Microinterruttore C/Rotella	
33	9111.623	Coperchio X Serbatoio Air Break	
34	9111.512	Leva X Vaschetta Acqua	
35	1813.A25	Ass.Vaschetta Air/Break Sg200	
36	9111.508	Galleggiante X Vaschetta Air Break	
37	9111.622	Serbatoio Air Break	

Pos.	Codice	Descrizione	Note
38	U110.005	Vite Aut.Tcb 3,9X9,5 Din 7981 F Nik	
39	0875.207	Perno X Borchia D.8	
40	U046.003	Vite Tcbd M4X12 Zn-B	
41	9121.214.00A	Elettrovalvola Di Sicurezza 230V	
41	9121.214.00F	Elettrov.Di Sicurezza 120V 60Hz UI	solo UL
41	9121.214.00R	Elettrov.Di Sicurezza 100V 50/60Hz	
42	NV03.002	"Tappo 3/4 ""Kapsto 800R 3/4""	
43	11010600	Supporto Tubo Entrata Acqua Sg200	solo LIO
43	1813.011	Supporto Elettrov.Entrata Acqua	
44	U143.025	Vite Tcb Ph.3.5X16 Sp Ut 014	
45	11010331	Piastra Chiusura Vano Erogazione	solo vers. semi-aut.
46	1813.631	Cablaggio Interrut.Sicurezza 120V	solo UL
46	1813.647	Cablaggio Interruttore Sicurezza	
47	1813.049	Supporto Micro Accensione	
48	NE05.039	Microinterruttore Bipolare	
48	NE05.061	Microint.Bipolare Xtd 22Az1	solo UL
49	1813.A17.00F	Ass.Micro Di Accensione 120V UI	solo UL
49	1813.A17.00P	Ass.Micro Di Accensione	
50	NF13.007	Anello X Perno D.5 Quiclock Zinc.	
51	U208.006	Rosetta Dent. 6,4X11 Uni 3703 Bru	
52	U302.004	Dado Esagonale M6 Uni 5588 Znp	
53	129720102	Vite Te M4X20 Uni 5739 Znp	fino mat. 900706P0021645
54	1813.218	Squadretta Passaggio Cablaggi	
55	U109.003	Vite Aut.Tcb 3,5X9,5 Din 7981 C Nik	
56	1813.165.050	Distanziale Per Molla Pompa	
57	1813.170	Supporto Flussimetro	fino mat. 900706P0021645
58	1813.194.A20	Tramoggia Pastiglie Caffè'	
59	U109.016	Vite Aut.Tcb 3,9X13 Din 7981 C Nik	
60	11001838	Vano Vaschetta Scarichi UI	solo UL
60	11002735	Vano Vaschetta Scarichi Beige	
60	11003332	Vano Vaschetta Scarichi Bei UI	solo UL
60	11021468	Vano Vaschetta Scarichi Nero	
60	11021485	Vano Vaschetta Scarichi Nero UI	solo UL
60	1813.012.850	Vano Vaschetta Scarichi	
61	11001844	Ass.Vaschetta Scarico Acqua UI	solo UL
61	11002688	Ass.Vaschetta Scarico Acqua Beige	
61	11003420	Ass.Vano Vaschetta Scarichi UI	solo UL
61	11021462	Ass.Vaschetta Scarico Acqua Nero	
61	11021487	Ass.Vano Vaschetta Scarichi Nero UI	solo UL
61	1813.A06.850	Ass.Vaschetta Scarico Acqua	
62	11001839	Vaschetta Scarichi Estraibile UI	solo UL
62	11002736	Vaschetta Scarichi Estraibile Beige	
62	11003333	Vaschetta Scarichi Estraibile Bei UI	solo UL
62	11021469	Vaschetta Scarichi Estraibile Nero	
62	11021486	Vaschetta Scarichi Estraibile Nero UI	solo UL
62	1813.013.850	Vaschetta Scarichi Estraibile	
63	1813.017	Cassa Monete	
64	NV01.015	Piedino D.22 H.18 M6	
65	1813.095	Vaschetta Polvere Caffè'	
66	1813.016.A20	Vano Pastiglie	fino mat. 900606P0020469



Pos.	Codice	Descrizione	Note
1	U109.016	Vite Aut.Tcb 3,9X13 Din 7981 C Nik	
2	1813.031.A20	Traversa Posteriore	
2	1813.305.050	Traversa Posteriore UI	solo UL
3	U462.003	Copiglia Elast.A 2.25X42 Uni 8833	
4	9121.216.00P	Motoriduttore 90 Rpm 24V	
5	9111.638	Molla X Tubo Ev Entrata Acqua	
6	11000239	Tubo Spiralato D. I. 25 L=240Mm	
7	U110.005	Vite Aut.Tcb 3,9X9,5 Din 7981 F Nik	
8	11000043	Boccola Di Aspirazione mixer Ugelli	
9	9111.644	Guarnizione Aspiratore Sg 200	
10	NE13.022	Rivetto In Rame D.4 C/Lamella 6.3	
11	U046.007	Vite Tefz M4,0X12 Znp	
12	1813.010	Supporto Ventilatore	
12	1813.309	Supporto Ventilatore UI	solo UL
13	U324.006	Dado M4 Flangiato Base Dentellata	
14	9121.009.00A	Motore Con Ventola 230V	
14	9121.009.00F	Motore Con Ventola 120V	solo UL
14	9121.009.00N	Motore Con Ventola 220V 60Hz	
14	9121.009.00R	Motore Con Ventola 100V 50/60Hz	
15	11000240	Tubo Spiralato D. I. 32 L=120Mm	
16	1813.223	Base Supp.Elettrovalvole 2 Vie	
17	U043.011	Vite Tcbc M4,0X12 Uni 7687 Znp	
18	U044.013	Vite Tspc M4,0X12 Uni 7688 Znp	
19	9111.586.050	Perno X Motori Kenta	
20	1813.047.A20	Supporto Motorid. E Scatola	
21	U324.005	Dado M3 Flangiato Base Dentellata	
22	9991.014	Cartoncino X Microinterruttore	fino mat.900606P0019950
23	NE05.060	Microinterruttore Cherry D413-Vgaq	
24	0870.048	Boccola Aspirazione	
25	NF11.002	Fascetta Autobloc.W=2.5 L=98 Bia.	solo espresso; fino mat.900606P0019950
26	9111.473	Isolante X Supporto Caldaia	
27	NV99.036	Fascetta Stringit. D=8,5 09993.41.00	
28	U127.005	Vite Tapt.Tcb M4,0X8 Din 7500C Znp	solo espresso; fino mat.900707P0023572
29	128310404	Rosetta Uni 8842 A4 Brunita	solo espresso; fino mat.900707P0023572
30	9972.186	Tubo Silicone 6X9 L.375 Mm	
31	U116.006	Vite Aut.Pt Tcb 3,5X12 Wn 1441 Znp	
32	U324.003	Dado M5 Flangiato Base Dentellata	
33	1813.060	Supporto X Micro	
34	NE05.063	Microinterruttore C/Leva	
35	1813.021.A20	Supporto Campana Caffè Anteriore	
36	1813.094	Supporto Laterale Campana Caffè	
37	1813.024.A20	Cassetto Vano Aspirazione	
38	U109.011	Vite Aut.Tcb 3,9X9,5 Din 7981 C Nik	
39	9111.407	Piastrino X Micro	

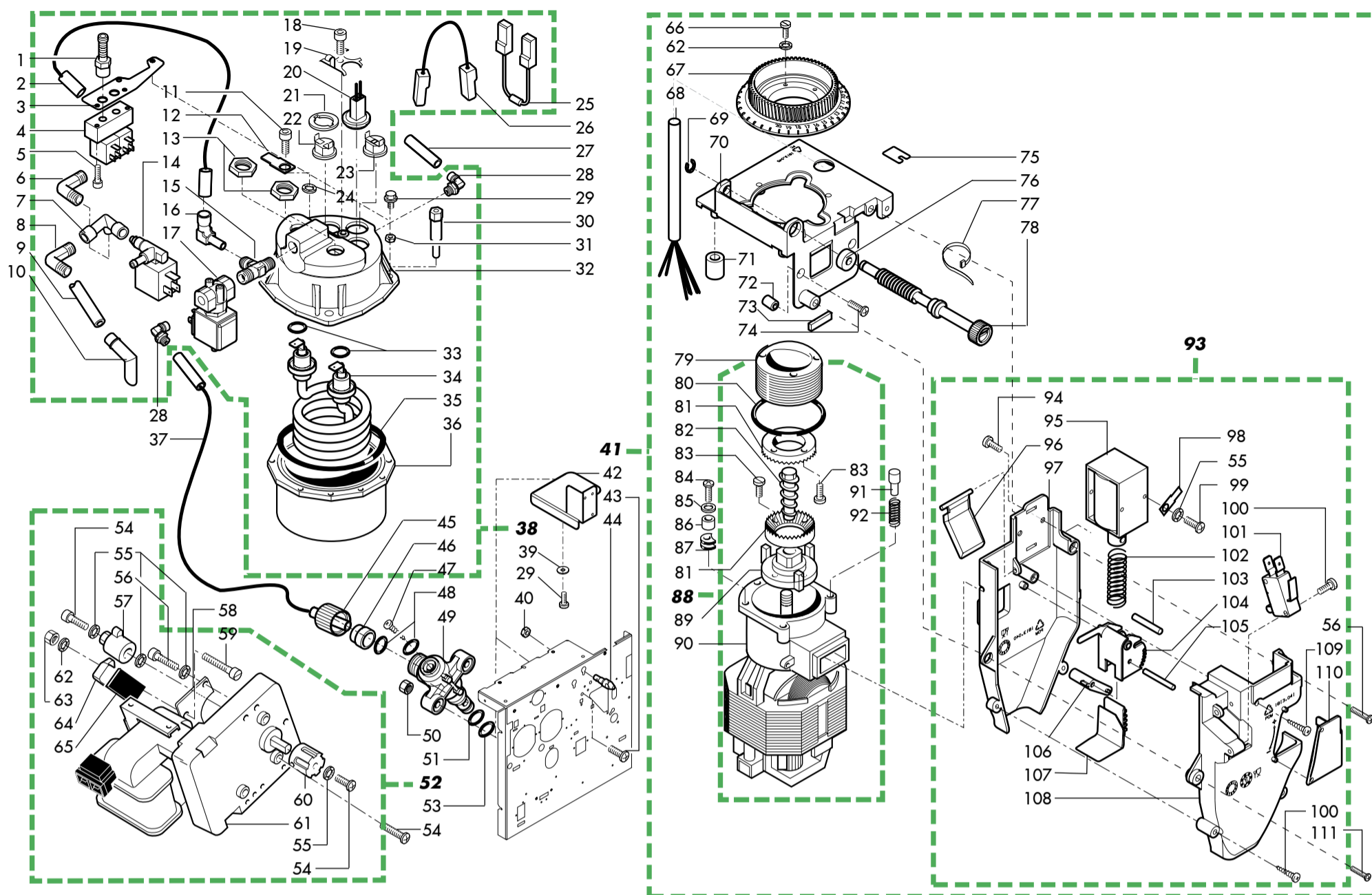
Pos.	Codice	Descrizione	Note
40	1813.310	Ass.Supporto Centrale Puntato UI	
41	NF11.015	Rivetto Ad Espans. D=2,9X85Mm Allum/Fe	
42	NF11.115	Rivetto A Strappo D.3 X 6 Inox	
43	1813.077.050	Scarico Sfiato	
44	U046.003	Vite Tcbd M4X12 Zn-B	
45	9111.349	Ugello Erogazione Gomito	
46	11000521	Fusibile Mixer Cablato UI	solo UL
46	11006374	Fusibile Mixer Cablato	da mat. 900706P0022591 solo HS1
47	9972.209	Tubo Silicone 5X8 Marrone L.240	
48	9972.093	Tubo Silicone Marron 5X8 L.160 Mm	
49	1813.109.050	Ugello	
50	1813.029.050	Piastra Ugelli	
51	1813.018.A20	Piano Di Sgocciolamento	
51	1813.304.050	Piano Di Sgocciolamento UI	solo UL
52	11000042	Convogliatore	
53	1813.026	Campana Caffè Superiore	
54	1813.025.A20	Campana Caffè Inferiore	
55	1813.027.A20	Serranda X Campana Caffè	
56	1431.003	Anello Portachiavi	
57	11010641	Guarnizione Campana Caffè	
58	1813.A08	Assieme Campana Caffè	
59	11012162	Ass.Campana Caffè Ridotta	
60	11011325	Coperchio Contenitore Caffè Rubino200	
61	11011326	Riduzione Coperchio Cont.Caffè Rubino200	
62	U109.003	Vite Aut.Tcb 3,5X9,5 Din 7981 C Nik	



Pos.	Codice	Descrizione	Note
1	NV99.072	Fascetta Stringitubo D. 11.6/12.3	
2	9972.085	Tubo Silicone 6X9 L.400 Mm	
3	184320200	Molla Stringitubo D=9,5Mm Zinc.Gial/Bia	
4	9972.290	Tubo Silicone 7X11 L.420 Mm	
5	9972.322	Tubo Silicone 7X11 L.50Mm	
6	NV99.068	"Raccordo In Plastica A ""T"" 3 Vie"	
7	11013443	Protezione Isolante Canalino Scarico	
8	9161.262.060	Copertura Canalino Raccogliocce	
9	1813.030.050	Canalino Scarico Caffè Sg 200	
10	11004110	"Ass.Tubo Teflon 4X6 L.275 1/8"" UI"	da mat. 900606P0017139 solo UL
10	9979.A03	"Ass.Tubo Teflon 4X6 L.275 1/8""-1/8""	fino mat.900606P0017138
10	9979.A22	"Ass.Tubo Teflon 4X6 L.275 1/8""	da mat. 900606P0017139 solo HS1
10	9979.B54	"Ass.Tubo Tefl.4X6 L.275 1/8""-1/8"" UI"	fino mat.900606P0017138 solo UL
11	9971.004	Tubo Teflon 4X6 L.275 Mm	
12	9991.007	"Dado X Raccordo 1/8""	
13	9991.009	Boccola Interna D.4	
13	9991.129	Boccola Interna D.4 Ottone Nik	solo UL
14	9991.008	Boccola Esterna D.6	
15	9972.232	Tubo Silicone Marron 5X8 L.180 Mm	solo LIO
15	9972.255	Tubo Silicone 7X11 L.400 Mm	
16	11001466	Ass.Pompa Ulka 220V 60Hz Sg 200	
16	11007329	Ass.Pompa Ep7 F.B. 230V	solo TTT
16	11007340	Ass.Pompa Ep7 F.B. 120V UI	solo UL; solo TTT
16	11013445	Ass.Pompa Hs1 C/Valv.Di Sicurezza 230V	solo HS1
16	11021897	Ass.Pompa Hs1 C/Valv.Di Sicurezza 220V	solo HS1
16	11022066	Ass.Pompa Hs1 120V C/Valvola Di Sic.UI	solo HS1
16	1883.A04.00A	Ass.Pompa 230V C/Valvola Di Sic.	
16	1883.A04.00F	Ass.Pompa 120V C/Valvola Di Sic.UI	solo UL
16	1884.A04.00R	Ass.Pompa 100V C/Valvola Di Sic.	
17	9972.186	Tubo Silicone 6X9 L.375 Mm	
17	9972.201	Tubo Silicone 6X9 L.140 Mm	solo HS1
17	9972.210	Tubo Silicone Marron 5X8 L.190 Mm	solo TTT
18	11013444	Ass.Raccordo A Y Con Tubo In Scarico	
18	147920800	Raccordo Y D=8 Art.80.26.048 Ka.466	solo TTT
18	NV99.066	"Raccordo In Plastica A ""Y"" 3 Vie"	
19	11022849	Tubo Silicone Marron 5X8 L.40Mm	
19	9972.197	Tubo Silicone 6X9 L.200 Mm	
20	9972.330	Tubo Silicone 6X9 L.600 Mm	
21	9111.141	Molla Chiusura Tubo Scarico	
22	11005590	.Valvola Sicurezza/Non Ritorno New	solo HS1
22	9079.A28	Ass.Valvola Sicurezza/Non Ritorno	
22	9079.A39	Ass.Valv.Sicurez./Non Ritorno Nik.	solo UL
23	140321961	Or 2031 In Termoil	
24	149185850	Supp.Pompa Eaton Magic 4002012	

Pos.	Codice	Descrizione	Note
25	2029.A01.00A	Ass.Pompa 230V	solo vers. semi-aut.
26	9071.100	Raccordo X Tubo 8X12	
27	144650300	Filtro In Aspiraz.Rete 500 (Nuovo)	
28	9111.343	Molla X Bloccaggio Elettropompa	fino mat.900706P0021645
29	9071.098	Rinforzo X Pompa Ulka	
30	U043.004	Vite Tcb M4X16 Zn-B	
31	U207.004	Rosetta Piana 4,3X16 Uni 6592 Znp	
32	0862.668	Termoprotettore 100# Con Faston	
32	0875.752	Termoprotettore 100 X Pompa UI	solo UL
33	9070.034.00A	Pompa Ulka Ep7 230V	
34	9070.034.00F	Pompa Ulka Ep7 120V	solo UL; solo TTT
34	9070.042.00A	Pompa Ulka Ex5 Sd1	
34	9070.042.00N	Pompa Ulka Ex5 Sd1	
34	9070.042.00R	Pompa Ulka Ex5 Sd1 100V 50/60Hz	
34	9070.044.00F	Pompa Ulka Ep5 D1 120V-60Hz	solo UL
35	11024178	Ass.Polmone Acqua Phedra	
36	9972.172	Tubo Silicone 5X10 60Sh L= 50 Mm	
37	9972.171	Tubo Silicone 5X10 60Sh L=260 Mm	
38	147920150	Rac.Ingresso A 90? Pompa Neu.	
39	9972.247	Tubo Silicone 5X10 60Sh L=2000 Mm	solo vers. semi-aut.
40	NV99.099	As.Turbina D=1,2 932-8521/00	solo TTT
40	NV99.100	Flussimetro	
41	9972.167	Tubo Silicone 5X10 60Sh L=165 Mm	

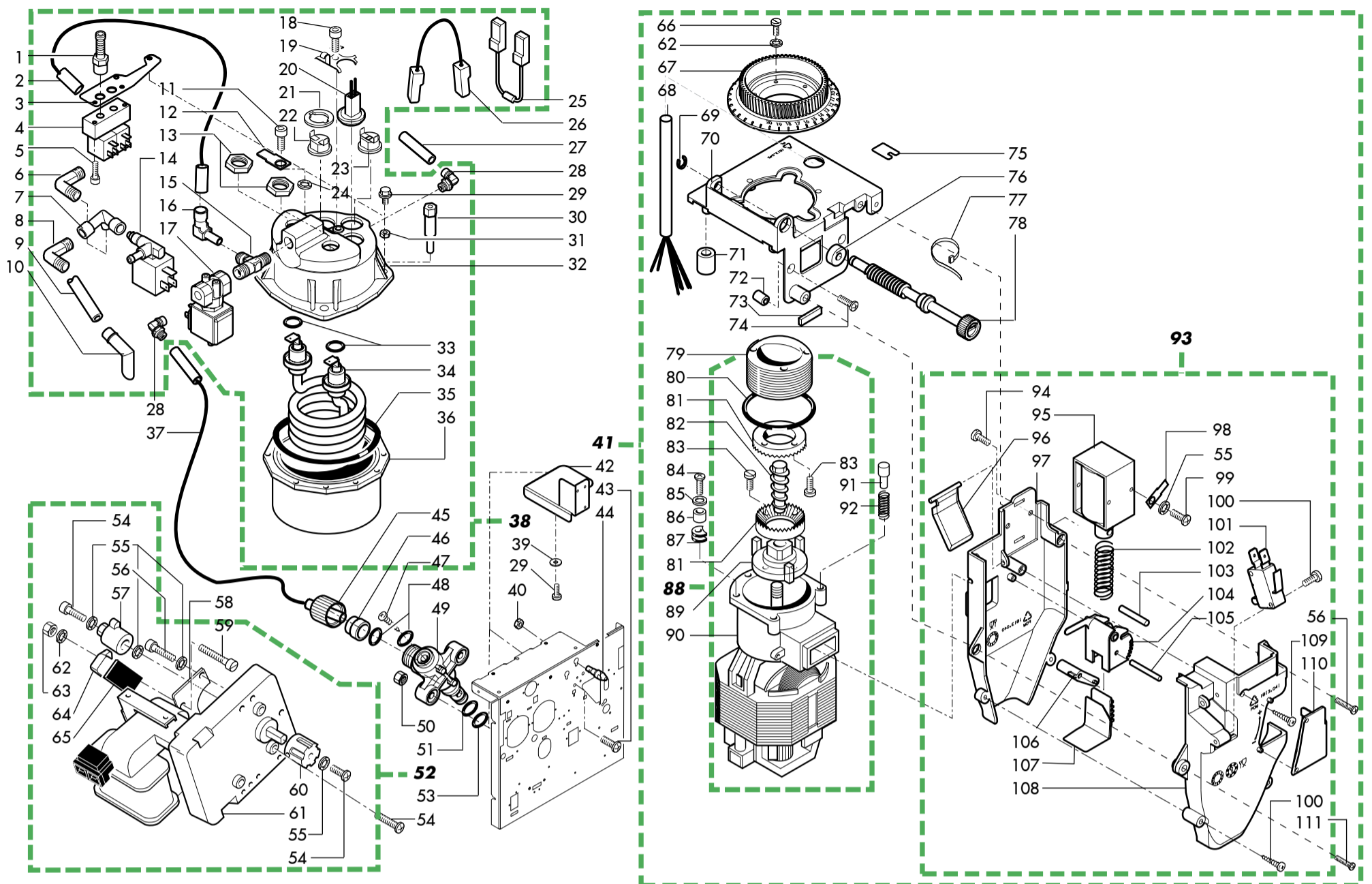
CALDAIA HS1



Pos.	Codice	Descrizione	Note
1	NR07.047	Innesto Portagomma 1/8 Conico	
2	11021818	Ass.Tubo Teflon 4X6 L.220Mm 1/8 1/8 Nik	
3	11012027	Supporto Elettrov.Caldaia Hs1 Rubino200	solo HS1
4	9121.221.00A	Blocchetto Elettrovalvole 2 Vie	
4	9121.221.00F	Blocchetto Elettrov.2 Vie 120V 60Hz	
4	9121.221.00N	Blocchetto Elettrov.2 Vie 220V 60Hz	
5	U023.010	Vite Tcei M4,0X16 Uni 5931 Bru	
6	NR05.001	Raccordo Bicono A L M 1/8X06 Ott.	solo HS1
7	9181.317	"Raccordo 3 Vie Femmina 1/8"	
8	9181.337	Raccordo Bicono A L M 1/8X06 Nik	
9	11022517	Tubo Silicone Marron 5X8 L.630Mm	
10	11004711	Ugello (1813.109.050) Fresato	
11	U023.020	Vite Tcei M6X20 Uni 5931 8.8 Zin.	
12	NE15.031	Linguetta Maschio Piana 6,3 D.6,3	
13	9991.029	Ado X Resistenza	
14	9121.036.00A	Elettrovalvola 2 Vie 230V	
15	9991.211	Raccordo A T X Caldaia	
15	9991.213	Raccordo A T X Caldaia Nik	
16	11000242	"Raccordo Snodato A ""L"" Gas M-F Nik"	
16	9111.403	Raccordo A Gomito Orient. M1/8 D.6	
17	9121.138.00A	Elettrovalvola Gruppo Caffè'230V	
17	9121.138.00F	Elettrovalv.Grupo Caffè'120V 60Hz	
18	12001052	Vite Tcei M4,0X6 Uni 5931 8.8 Zin	
19	226830200	Molla Ferma 3 Termostati	
20	11000076	Ass.Sensore Da 8P UI	solo UL
20	11000316	Assieme Sensore Orizzontale Sg200	
21	9991.085	Rondella Fermatermostati	
22	NE09.021	Termostato 150?Nc Faston 90?	
23	189428700	Termostato 175? 1Nt-15L-5126	
24	U204.001	Rosetta Elas. 6,4X11,4 Uni 1751 Znp	
25	0862.699	Cablaggio Termofusibile UI	
26	1813.628	Cablaggio Protezione Termica	
26	1813.643	Cablaggio Protezione Termica UI	solo UL
27	11025293	"Ass.Tubo Teflon 3X6 L.275 1/8""-1/8""	
28	11025082	Raccordo Orient.Dado/Ogv 1/8 G M/Conico	
28	NR05.030	Raccordo Bicono A L M 1/8X06 Inox	
29	U046.005	Vite Te M5,0X10 C/Rondella	
30	11012028	Perno Fissaggio Caldaia Hs1 Rubino200	
31	U324.006	Dado M4 Flangiato Base Dentellata	
32	11002259	Corpo Superiore M6 Tea	
33	11000972	Or 3050 Fkm 80 Fd Peroxidica	
34	11003749	Res. X Caldaia 1000W 120V Inox	solo UL
34	11007580	Res.Cald. 230V 1000W Inc.800	
35	NM04.010	Or Orm 0730-40 Fpm 70 +-5 Irhd Nero	
36	9011.226	Corpo Inferiore M6 Vending Tea	
37	11025409	Ass.Tubo Teflon 3X6 L220 Godrone 7Mm-1/8	
38	11025327	Ass.Cald.Hs1 Doo Rubino200 Tea 220/60	solo HS1

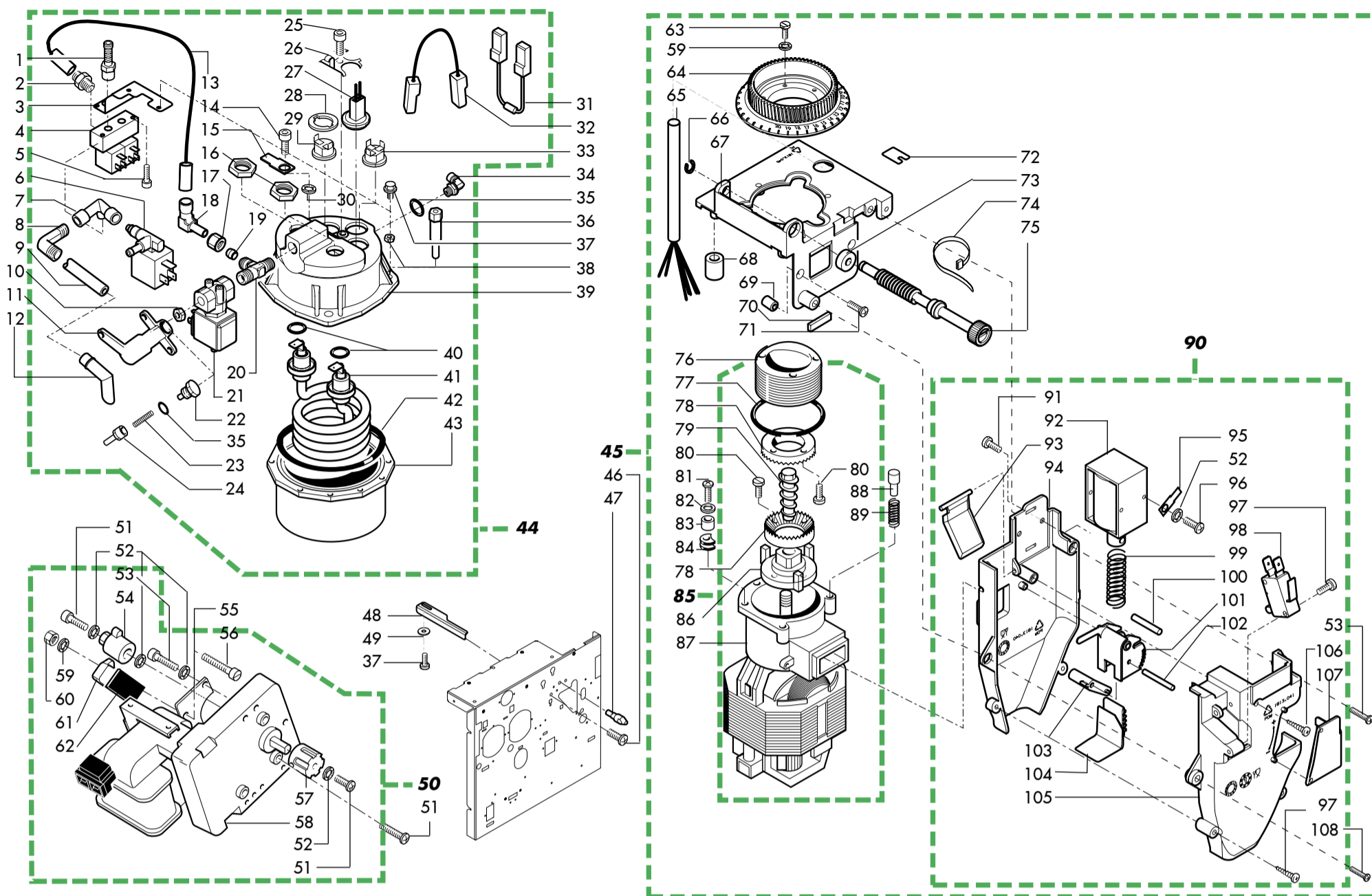
Pos.	Codice	Descrizione	Note
38	11025328	Ass.Cald.Ev Hs1 Doo Rubino200 Tea 230V	solo HS1
38	11025329	Ass.Cald.Hs1 Doo Rubino200 Tea 230V	solo HS1
38	11025331	Ass.Cald.Hs1 Doo Rubino200 Tea 120V UI	solo HS1; solo UL
38	11025332	Ass.Cald.EV Hs1 Rubino200 Tea 120V Csa	solo HS1
39	9111.501	Rondella Di Isolamento	
40	U324.003	Dado M5 Flangiato Base Dentellata	
41	1813.A09.A2A	Ass.Macinacaffè' Montato Sg 200	
41	1813.A09.A2F	Ass.Macinacaffè' Montato 120V UI	solo UL
41	1813.A09.A2N	Ass.Macinac.Mont.Sg 200 220V 60Hz	
41	1884.A09.A2R	Ass.Macinacaffè' Montato 100V	
42	11012026	Supporto Caldaia Hs1 Rubino200	
43	U044.013	Vite Tspc M4,0X12 Uni 7688 Znp	
44	11006046	Perno X Caldaia	
45	11005743	Godrone Femmina M14	
46	11005741	Boccola Esterna D.6 X Godrone	
47	U109.037	Vite Aut.Tcb 4,8X13 Din 7981 C Nik	
48	140321462	Or 2018 In Silicone	
49	11005370	Perno X Manicotto	
50	U302.003	Dado Esagonale M4 Uni 5588 Zn	
51	11013173	Or Orm 0090-20 Fkm 80 Fd Verde Peroxida	
52	9120.002.00A	Ass.Motoriduttore Da 3/5P 230V	
52	9120.002.00F	Ass.Motoriduttore Da 3/5P 120V	
52	9120.002.00N	Ass.Motoriduttore Da 3/5P 220V 60Hz	
53	11013174	Or Orm 0050-20 Fkm 80 Fd Verde Peroxida	
54	129824002	Vite Tcb M4X10 Uni 7687 Znp	
55	128310404	Rosetta Uni 8842 A4 Brunita	
56	129825502	Vite Tcb M4X25 Uni 7687 Znp	
57	9991.037	Camma X Motoriduttore 1 Micro	
58	9991.015	Piastrina X Micro	
59	U034.003	Vite Tci M3,0X20 Uni 6107 Znp	
60	9991.013	Iunto X Motoriduttore	
61	9121.008.00A	Motoriduttore Pacco 30 230/240V	
61	9121.008.00F	Motoriduttore Pacco 30 120V	solo UL
61	9121.008.00N	Motoriduttore Pacco 30 220V 60Hz	
62	U208.002	Rosetta Dent. 3,3X5,8 Uni 3703 Znp	
63	U302.002	Dado Esagonale M3 Uni 5588 Znp	
64	NE05.002	Microinterruttore	
65	9991.014	Cartoncino X Microinterruttore	
66	U043.007	Vite Tcbc M3,0X8 Uni 7687 Znp	
67	1813.103.A20	Ghiera Di Regolazione Macine	
68	1813.637	Cablaggio Macina Caffè' UI	solo UL
68	1813.651	Cablaggio Macina Caffè' Sg 200	
69	U701.011	Anello Elastico 5 Uni 7434	
70	1813.045.A20	Supporto Macinino	
71	1813.046.050	Gommino Supporto Macinino	
72	1813.097.A20	Distanziale X Macinacaffè' H=11,5	
73	1813.177	Guarnizione Supporto Macinino	

CALDAIA HS1



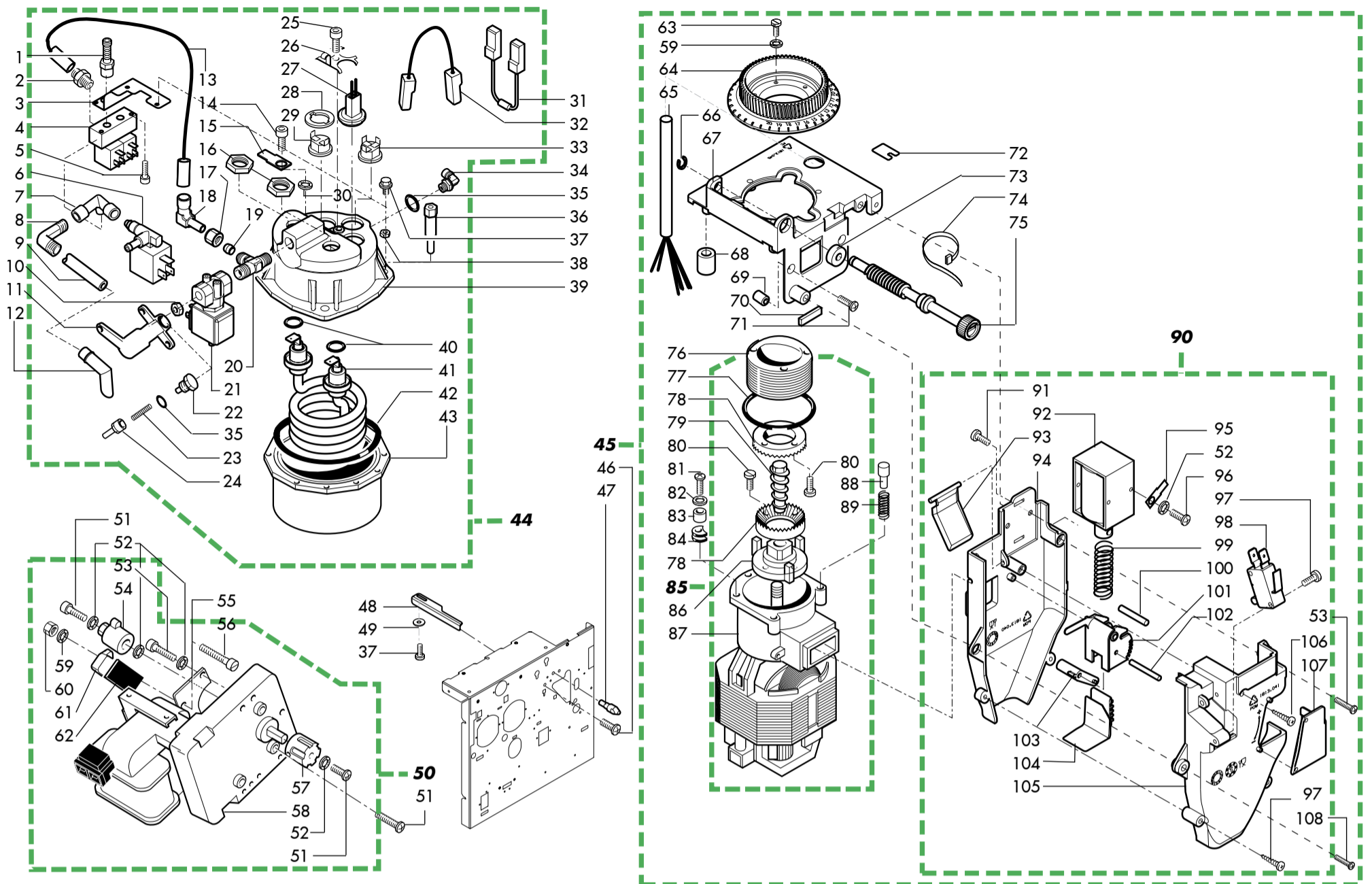
Pos.	Codice	Descrizione	Note
74	U044.022	Vite Tspc M4,0X25 Uni 7688 Znp	
75	1813.158	Adesivo Per Regolazione Macinino	
76	1813.159	Gommino Antivibrazione	
77	NF11.002	Fascetta Autobloc.W=2.5 L=98 Bia.	
78	1813.104.A20	Vite Regolazione Macinino	
79	9141.008	Vite Di Regolazione Manopola	
80	140321560	Or 3187 In Nbr	
81	9141.081	Macina Piana D.43 Tin	
82	9141.001	Vite Di Incremento Mc In Ottone	
83	129761402	Vite Tc M3X8 Uni 6107 Znp	
84	U043.004	Vite Tcb M4X16 Zn-B	
85	U203.001	Rosetta Piana 4,3X8 Uni 1749 Znp	
86	9141.003	Distanziale X Gommino	
87	9991.005	Gommino X Macinacaffe'	
88	9140.001.00A	Ass.Motore Macinacaffe'220/230V	
88	9140.001.00F	Ass.Motore Macinacaffe'120V	solo UL
88	9140.001.00N	Ass.Motore Macinacaffe' 220/60Hz UI	
88	9140.001.00R	Ass.Motore Macinacaffe'100V 50/60Hz	
89	9141.007	Ventolina	
90	9140.002.00A	Ass.Motore Con Calotta 230V	
90	9140.002.00F	Ass.Motore Con Calotta 120V	solo UL
90	9140.002.00N	Ass.Motore Con Calotta 220V 60Hz UI	
90	9140.002.00R	Ass.Motore Con Calotta 100V 50/60Hz	
91	9141.005	Perno Manopola	
92	126769118	Molla X Perno Ferma Manopola (H=19)	
93	1813.A10.A2A	Ass.Dosatore 6-11 Gr.	
93	1813.A10.A2F	Ass.Dosatore 6-11 Gr. 120V UI	solo UL
93	1813.A10.A2N	Ass.Dosatore 6-11 Gr. 220V 60Hz	
93	1884.A10.A2R	Ass.Dosatore 6-11 Gr. 100V	
94	129851921	Vite Tsp M3X6 Uni 7688 Inox	
95	9121.235.00A	Elettrom. Per Dosatore Con Nucleo	
95	9121.235.00F	Elettrom.X Dosat.C/Nucleo 120V 60Hz	solo UL
95	9121.235.00N	Elettrom.X Dosat.C/Nucleo 220V 60Hz	
95	9121.235.00R	Elettrom.X Dosat.C/Nucleo 100V	
96	1813.042.A20	Paletta Dosatore	
97	1813.040.A20	Guscio Dosatore	
98	NE15.003	Linguetta Maschio Piana 6,3 D.5,2	
99	U043.020	Vite Tcbc M3,0X6 Uni 7687 Znp	
100	U116.004	Vite Aut.Pt Tcb 3,0X16 Wn 1441 Znp	
101	NE05.062	Microinterruttore C/Rotella	
102	1813.127	Molla X Elettromagnete Dosatore	
103	1813.092	Perno Elettromagnete	
104	1813.043.A20	Regolatore Dosatore	
105	1813.091	Perno X Regolatore Dosatore	
106	1813.078.A20	Leva Regolazione	
107	1813.044.A20	Paletta X Regolatore	
108	1813.041.A20	Guscio Esterno Dosatore	

Pos.	Codice	Descrizione	Note
109	129514003	Vite Tcb 2,9X22,2 Din 7981 Nik	
110	1813.191.A20	Copertura Dosatore	
111	U043.011	Vite Tcbc M4,0X12 Uni 7687 Znp	



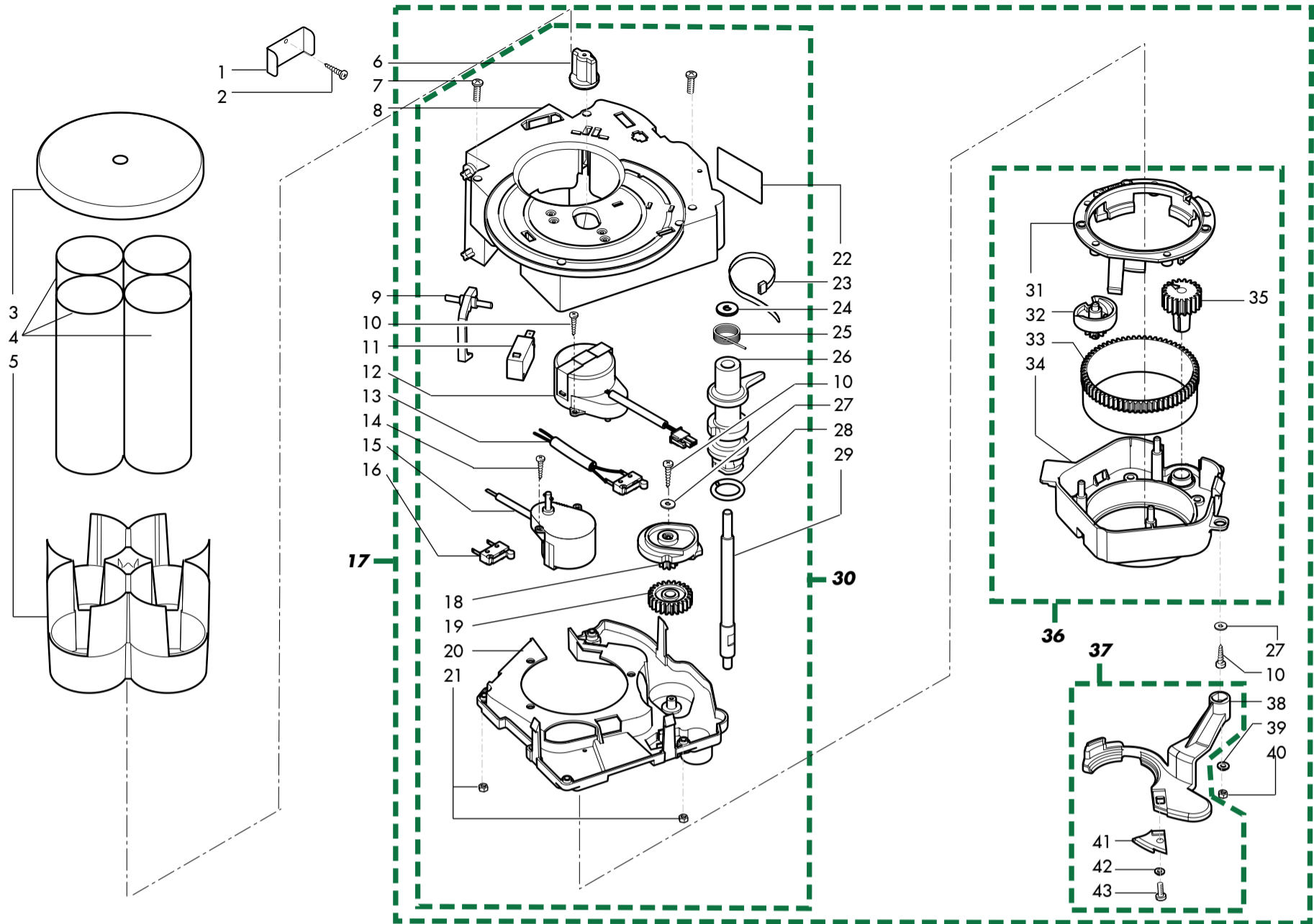
Pos.	Codice	Descrizione	Note
1	NR07.047	Innesto Portagomma 1/8 Conico	
2	11000241	Raccordo Diritto 1/8 D.6 Con Or Nik.	solo UL
2	9991.133	Raccordo Diritto 1/8 D6 Con Or	
3	11005264	Piastra Supporto Elettrovalvole Acciaio	solo HS1
4	11000838	Blocchetto Elettrovalvola 2 Vie 100V	
4	9121.221.00A	Blocchetto Elettrovalvola 2 Vie	
4	9121.221.00F	Blocchetto Elettrov.2 Vie 120V 60Hz	
4	9121.221.00N	Blocchetto Elettrov.2 Vie 220V 60Hz	
5	U023.010	Vite Tcei M4,0X16 Uni 5931 Bru	
6	9121.036.00A	Elettrovalvola 2 Vie 230V	solo EV AC; solo TTT
6	9121.036.00F	Elettrovalvola 2 Vie 120V	solo EV AC; solo TTT
7	9181.317	"Raccordo 3 Vie Femmina 1/8""	solo EV AC; solo TTT
8	9181.337	Raccordo Bicono A L M 1/8X06 Nik	solo EV AC; solo TTT
9	11022517	Tubo Silicone Marron 5X8 L.630Mm	solo EV AC; solo TTT
10	9991.035	Dado 1/8 H.4,5	
11	9161.213	Supporto Caldaia Teflonato	
11	9161.271	Supporto Caldaia Ott. Nik	solo UL
12	11004711	Ugello (1813.109.050) Fresato	solo EV AC
13	11000243	Ass.Tubo Teflon 4X6 L.170Mm 1/8 1/8 Nik	solo UL
13	9979.A29	"Ass.Tubo Teflon 4X6 L.170 1/8"" 1/8""	
14	U023.020	Vite Tcei M6X20 Uni 5931 8.8 Zin.	
15	NE15.031	Linguetta Maschio Piana 6,3 D.6,3	
16	9991.029	Ado X Resistenza	
17	9991.007	"Dado X Raccordo 1/8""	
18	11000242	"Raccordo Snodato A ""L"" Gas M-F Nik"	solo UL
19	9111.403	Raccordo A Gomito Orient. M1/8 D.6	
19	9991.008	Boccola Esterna D.6	
20	9991.211	Raccordo A T X Caldaia	
20	9991.213	Raccordo A T X Caldaia Nik	solo UL
21	9121.138.00A	Elettrovalvola Gruppo Caffè'230V	
21	9121.138.00F	Elettrovalv.Gruppo Caffè'120V 60Hz	solo UL
21	9121.138.00R	Elettrov.Gruppo Caffè'110V 50/60Hz	
22	9991.212	Raccordo Supporto Caldaia	
22	9991.214	Raccordo Supporto Caldaia Nik	solo UL
23	126765317	Molla Pist.Cald.Magic 9011.007 Acc.	
24	9019.A01	Ass.Spillo	
24	9019.A20	Ass.Spillo In Ottone Nik	solo UL
25	12001052	Vite Tcei M4,0X6 Uni 5931 8.8 Zin	da mat. 900706P0029756
25	U043.012	Vite Tcb M4X6 Zn-B	fino mat.900706P0029755
26	226830200	Molla Ferma 3 Termostati	
27	11000076	Ass.Sensore Da 8P UI	solo UL
27	11000316	Assieme Sensore Orizzontale Sg200	
28	9991.085	Rondella Fermatermostati	
29	NE09.021	Termostato 150?Nc Faston 90?	
30	U204.001	Rosetta Elas. 6,4X11,4 Uni 1751 Znp	
31	0862.699	Cablaggio Termofusibile UI	solo UL; fino mat.900706P0029755

Pos.	Codice	Descrizione	Note
31	0894.618	***Cablaggio Termofusibile	fino mat. 900706P0029755
32	1813.628	Cablaggio Protezione Termica	
32	1813.643	Cablaggio Protezione Termica UI	solo UL
33	189428700	Termostato 175? 1Nt-15L-5126	da mat. 900706P0029756
34	11025082	Raccordo Orient.Dado/Ogv 1/8 G M/Conico	solo TTT
34	NR05.030	Raccordo Bicono A L M 1/8X06 Inox	solo UL
34	NR10.014	"Raccordo 1/8"" D.6 Orientabile"	
35	140321462	Or 2018 In Silicone	
36	9111.576	Perno Fissaggio Corpo Inf./Sup. M6	
37	U046.005	Vite Te M5,0X10 C/Rondella	
38	U324.006	Dado M4 Flangiato Base Dentellata	
39	11002259	Corpo Superiore M6 Tea	
40	11000972	Or 3050 Fkm 80 Fd Peroxidica	
41	11003723	Res.Cald. 100V 1000W Inox	
41	11003749	Res. X Caldaia 1000W 120V Inox	solo UL
41	11007580	Res.Cald. 230V 1000W Inc.800	
42	NM04.010	Or Orm 0730-40 Fpm 70 +5 Irhd Nero	
43	9011.226	Corpo Inferiore M6 Vending Tea	
44	11003970	Ass.Caldaia Sg200 M6 T 120V UI Res.Avv	solo UL
44	11008887	Ass.Caldaia Rubino200Ttt 120V UI	solo UL; solo TTT
44	11010578	Ass.Caldaia Sg200 M6 230V Res. Avv.Tea	
44	11012447	Ass.Cald.Rubino200 M6 220V Res.Avv.Tea	
44	11012448	Ass.Cald.Rubino200 T 100V Res.Avv.Tea	
44	11025330	Ass.Caldaia Doo Rubino200Ttt Tea 230V	solo EV AC; solo TTT
44	11025333	Ass.Cald.E/V Doo Rubino200Ttt Tea 120V	solo EV AC; solo TTT
45	1813.A09.A2A	Ass.Macinacaffè' Montato Sg 200	
45	1813.A09.A2F	Ass.Macinacaffè' Montato 120V UI	solo UL
45	1813.A09.A2N	Ass.Macinac.Mont.Sg 200 220V 60Hz	
45	1884.A09.A2R	Ass.Macinacaffè' Montato 100V	
46	U044.013	Vite Tspc M4,0X12 Uni 7688 Znp	
47	9011.005	Perno X Caldaia	
48	1883.001	"Squadretta Supporto Caldaia ""T""	
49	U207.001	Rosetta Piana 5,3X10 Uni 6592 Znp	
50	11007284	Ass.Motorid.2 Pos.Fresh Brew 120V UI	solo TTT
50	11007285	Ass.Motorid.2 Posizioni Fresh Brew 230V	solo TTT
50	9120.002.00A	Ass.Motoriduttore Da 3/5P 230V	
50	9120.002.00F	Ass.Motoriduttore Da 3/5P 120V	solo UL
50	9120.002.00N	Ass.Motoriduttore Da 3/5P 220V 60Hz	
50	9120.002.00R	Ass.Motoriduttore Da 3/5P 100V	
51	129824002	Vite Tcb M4X10 Uni 7687 Znp	
51	128310404	Rosetta Uni 8842 A4 Brunita	
53	129825502	Vite Tcb M4X25 Uni 7687 Znp	
54	11003525	Camma Gruppo Caffè Fresh Brew	solo TTT
54	9991.037	Camma X Motoriduttore 1 Micro	
55	11003524	Piastrino X Micro Motoriduttore	solo TTT
55	9991.015	Piastrina X Micro	
56	U034.003	Vite Tci M3,0X20 Uni 6107 Znp	



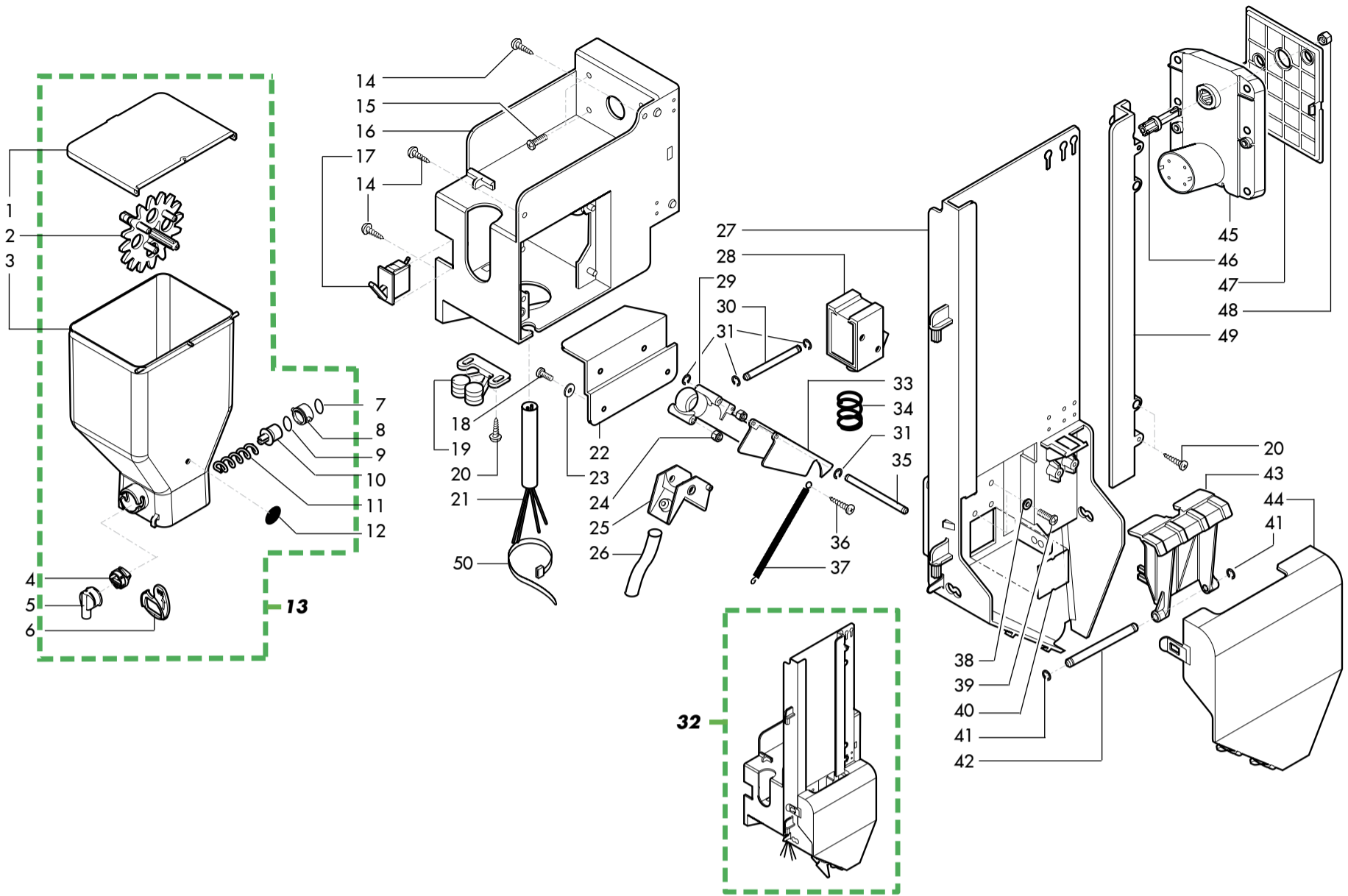
Pos.	Codice	Descrizione	Note
57	9991.013	Iunto X Motoriduttore	
58	9121.008.00A	Motoriduttore Pacco 30 230/240V	
58	9121.008.00F	Motoriduttore Pacco 30 120V	solo UL
58	9121.008.00N	Motoriduttore Pacco 30 220V 60Hz	
59	U208.002	Rosetta Dent. 3,3X5,8 Uni 3703 Znp	
60	U302.002	Dado Esagonale M3 Uni 5588 Znp	
61	NE05.002	Microinterruttore	
62	9991.014	Cartoncino X Microinterruttore	
63	U043.007	Vite Tcbc M3,0X8 Uni 7687 Znp	
64	1813.103.A20	Ghiera Di Regolazione Macine	
65	1813.637	Cablaggio Macina Caffè' UI	solo UL
65	1813.651	Cablaggio Macina Caffè' Sg 200	
66	U701.011	Anello Elastico 5 Uni 7434	
67	1813.045.A20	Supporto Macinino	
68	1813.046.050	Gommino Supporto Macinino	
69	1813.097.A20	Distanziale X Macinacaffè' H=11,5	
70	1813.177	Guarnizione Supporto Macinino	
71	U044.022	Vite Tspc M4,0X25 Uni 7688 Znp	
72	1813.158	Adesivo Per Regolazione Macinino	
73	1813.159	Gommino Antivibrazione	
74	NF11.002	Fascetta Autobloc. W=2.5 L=98 Bia.	
75	1813.104.A20	Vite Regolazione Macinino	
76	9141.008	Vite Di Regolazione Manopola	
77	140321560	Or 3187 In Nbr	
78	9141.081	Macina Piana D.43 Tin	
79	9141.001	Vite Di Incremento Mc In Ottone	
80	129761402	Vite Tc M3X8 Uni 6107 Znp	
81	U043.004	Vite Tcb M4X16 Zn-B	
82	U203.001	Rosetta Piana 4,3X8 Uni 1749 Znp	
83	9141.003	Distanziale X Gommino	
84	9991.005	Gommino X Macinacaffè'	
85	9140.001.00A	Ass.Motore Macinacaffè'220/230V	
85	9140.001.00F	Ass.Motore Macinacaffè' 120V	solo UL
85	9140.001.00N	Ass.Motore Macinacaffè' 220/60Hz UI	
85	9140.001.00R	Ass.Motore Macinacaffè'100V 50/60Hz	
86	9141.007	Ventolina	
87	9140.002.00A	Ass.Motore Con Calotta 230V	
87	9140.002.00F	Ass.Motore Con Calotta 120V	solo UL
87	9140.002.00N	Ass.Motore Con Calotta 220V 60Hz UI	
87	9140.002.00R	Ass.Motore Con Calotta 100V 50/60Hz	
88	9141.005	Perno Manopola	
89	126769118	Molla X Perno Ferma Manopola (H=19)	
90	1813.A10.A2A	Ass.Dosatore 6-11 Gr.	
90	1813.A10.A2F	Ass.Dosatore 6-11 Gr. 120V UI	solo UL
90	1813.A10.A2N	Ass.Dosatore 6-11 Gr. 220V 60Hz	
90	1884.A10.A2R	Ass.Dosatore 6-11 Gr. 100V	
91	129851921	Vite Tsp M3X6 Uni 7688 Inox	

Pos.	Codice	Descrizione	Note
92	9121.235.00A	Elettrom. Per Dosatore Con Nucleo	
92	9121.235.00F	Elettrom.X Dosat.C/Nucleo 120V 60Hz	solo UL
92	9121.235.00N	Elettrom.X Dosat.C/Nucleo 220V 60Hz	
92	9121.235.00R	Elettrom.X Dosat.C/Nucleo 100V	
93	1813.042.A20	Paletta Dosatore	
94	1813.040.A20	Guscio Dosatore	
95	NE15.003	Linguetta Maschio Piana 6,3 D.5,2	
96	U043.020	Vite Tcbc M3,0X6 Uni 7687 Znp	
97	U116.004	Vite Aut.Pt Tcb 3,0X16 Wn 1441 Znp	
98	NE05.062	Microinterruttore C/Rotella	
99	1813.127	Molla X Elettromagnete Dosatore	
100	1813.092	Perno Elettromagnete	
101	1813.043.A20	Regolatore Dosatore	
102	1813.091	Perno X Regolatore Dosatore	
103	1813.078.A20	Leva Regolazione	
104	1813.044.A20	Paletta X Regolatore	
105	1813.041.A20	Guscio Esterno Dosatore	
106	129514003	Vite Tcb 2,9X22,2 Din 7981 Nik	
107	1813.191.A20	Copertura Dosatore	
108	U043.011	Vite Tcbc M4,0X12 Uni 7687 Znp	



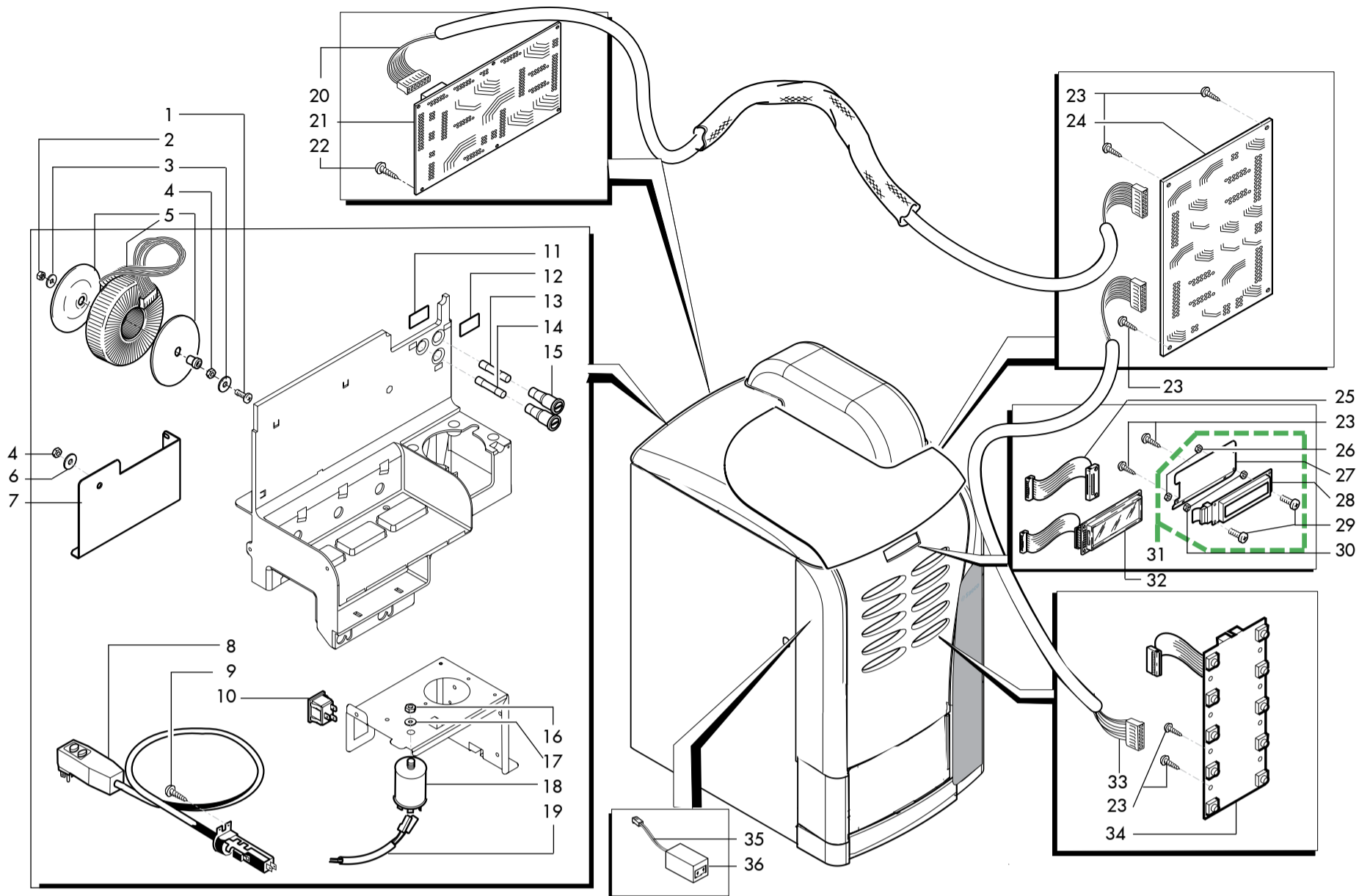
Pos.	Codice	Descrizione	Note
1	1813.162	Squadretta Fermo Dispenser	
2	U116.006	Vite Aut.Pt Tcb 3,5X12 Wn 1441 Znp	
3	1813.161.A20	Coperchio Serbatoio Bicchieri	
4	1813.117	Tubo D.80 X 1,5 L=235 Mm	
5	11000976	Serbatoio Bicchieri Unificato	
5	1813.076.050	***Serbatoio Bicchieri	
6	11000640	Giunto Per Motore Cestello	da mat. 900606P13088
7	U034.001	Vite Tci M3,0X30 Uni 6107 Znp	
8	11000785	Corpo Superiore Distributore Bicchieri	da mat. 900606P0012643 solo UL;
8	11000868	Corpo Super.Distrib.Bicchieri UI Fasato	da mat. 900606P0012643 fino mat. 900606P0012642 solo UL;
8	1813.061.A20	***Corpo Superiore Distrib.Bicchieri	fino mat. 900606P0012642
8	1813.307.050	Corpo Super.Distrib.Bicchieri UI	solo UL;
9	1813.067.A20	Leva Presenza Bicchieri	
10	U116.005	Vite Aut.Pt Tcb 3,0X8 Wn 1441 Znp	
11	NE05.065	Microinterruttore Cherry D419Q1A	
12	9121.225.00A	Motore Saia Uds 3.3 Rpm 220V	
12	9121.225.00F	Motore Saia Uds 3.3 Rpm 120V 60Hz	solo UL
12	9121.225.00R	Motore Saia Uds 3.3 Rpm 100V50/60Hz	
13	1813.634	Cablaggio Dispenser Bicchieri UI	solo UL
13	1813.649	Cablaggio Dispenser Bicchieri	
14	U109.005	Vite Aut.Tcb 3,5X16 Din 7981 C Nik	
15	9121.226.00A	Motore Saia Uds 5 Rpm 220V	
15	9121.226.00F	,9Motore Saia Uds 5 Rpm 120V 60Hz	solo UL
15	9121.226.00R	Motore Saia Uds 5 Rpm 100V 50/60Hz	
16	NE05.064	Microinterruttore Saia V4Nc	
17	1813.A14.A2A	Ass.Cup Dispenser D.70 Std	
17	1813.A50.A2F	Ass.Cup Dispenser D.73 H.101 120V UI	solo UL
17	1876.A01.A2A	Ass.Cup Dispenser D.73 H.101	
17	1884.A50.A2R	Ass.Cup Dispenser D73 H101 100V	
18	1813.064.A20	Camma Movimentazione Braccio	
19	1813.068.A20	Ruota Dentata Folle	
20	1813.062.A20	Corpo Inferiore Distrib.Bicchieri	
20	1813.308.050	Corpo Infer.Distrib.Bicchieri UI	solo UL
21	U324.005	Dado M3 Flangiato Base Dentellata	
22	1813.207	Adesivo Indic.Mont.Supp.Chiocciola	
23	144320200	Fascietta Autobloc.W=2.6 L=200 Bia.	
24	NV99.098	Rondella D.5,2 X 13,2 Sp.1,5	
25	1813.111	Molla X Leva Braccio Ugelli	
26	1813.184.050	Leva Movimento Braccio New	
27	U201.001	Rosetta Piana 3,2X9 Din 7349 Znp	
28	NM02.016	Or Orm 0100-20 Termoil	
29	1813.185	Perno X Leva Bicchieri New	
30	1813.063.A2A	Ass.Corpo Dispenser	
30	1813.A51.A2F	Ass.Corpo Dispenser D73 H95 120V UI	solo UL
30	1884.A51.A2R	Ass.Corpo Disp.D.73 H.95/101 100V	

Pos.	Codice	Descrizione	Note
31	11000786	Anello Bloccaggio Chiocciolate Fasato	da mat. 900706P25828
31	1813.070.A20	Anello Bloccaggio Chiocciolate	fino mat. 900706P25827
32	1813.072.A20	Chiocciola X Bicchieri D.70	
32	1813.192.050	Chiocciola X Bicchieri D.73	
33	1813.073.A20	Ruota Dentata X Chiocciolate	
34	11000833	Supporto Chiocciolate Fasato	da mat. 900706P25828 solo UL;
34	11000867	Supporto Chiocciolate UI Fasato	da mat. 900706P25828 fino mat. 900706P25827 solo UL;
34	1813.071.A20	Supporto Chiocciolate	fino mat. 900706P25827 solo UL;
34	1813.306.050	Supporto Chiocciolate UI	fino mat. 900706P25827
35	1813.074.A20	Ruota Dentata Moviment.Manuale	
36	11000835	Ass.Supporto Chiocciolate Fasato	da mat. 900706P25828
36	11000863	Ass.Supporto Chiocciolate Fasato D.73	da mat. 900706P25859
36	11000866	Ass.Supp.Chiocciolate D.73 H.101 UI Fasato	solo UL;
36	1813.069.A20	***Ass.Supporto Chiocciolate	da mat. 900706P26199
36	1813.A16.A20	Ass.Supporto Chiocciolate D.73	fino mat. 900706P25827
36	1813.A52.A20	Ass.Supp.Chiocciolate D.73 H.95 UI	fino mat. 900706P25858 solo UL;
37	1813.118.050	Ass.Leva Bicchiere	fino mat. 900706P26198
37	1813.216.050	Leva Bicchiere H.101	
38	1813.119.050	Leva Bicchiere	
39	U207.001	Rosetta Piana 5,3X10 Uni 6592 Znp	
40	U310.003	Dado Autobloc.M5 Uni 7473 Znp	
41	1813.120.050	Unghia X Leva Bicchiere	
42	U212.006	Rosetta 3,2X11X0,5 Znp	
43	U043.020	Vite Tcb M3,0X6 Uni 7687 Znp	



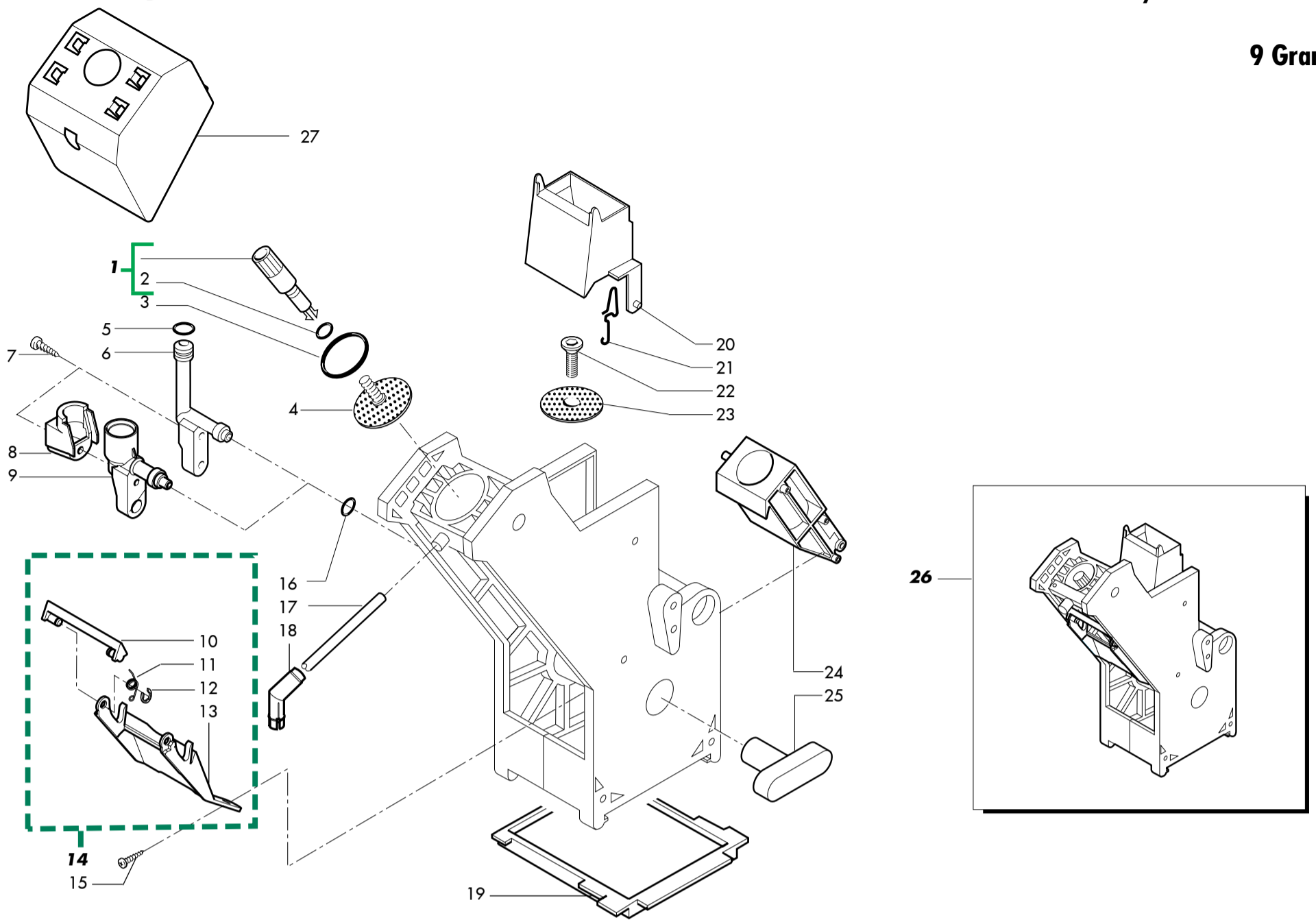
Pos.	Codice	Descrizione	Note
1	1813.098	Coperchio Contenitore Zucchero	
2	11007683	Ruota Contenitore Zucchero Rubino200	
3	1813.058	Contenitore Zucchero	
4	9111.630.060	Boccola X Serbat.Polveri C/Agganci	
5	9111.629.060	Bocchetta X Tramoggia X Agganci	
6	9111.338.270	Paratia Chiusura Bocchetta Arancio	
7	140328461	Or Metrico 0190-10 In Epdm	da mat. 900706P25604
8	11005456	Boccola Posteriore New	da mat. 900706P25604
9	NM03.013	Or 2,3X15 Nbr	
10	9111.017.060	Giunto X Molla Marron	
11	9111.634	Molla X Polveri	
12	9111.646	Adesivo X Serbatoio	
13	9110.101	Ass.Contenitore Zucchero Sg 200	
14	U116.002	Vite Aut.Pt Tcb 3,5X16 Wn 1441 Znp	
15	129825502	Vite Tcb M4X25 Uni 7687 Znp	
16	1813.055.A20	Mensola Zucchero	
16	1813.301.050	Mensola Zucchero UI	solo UL
17	NE05.063	Microinterruttore C/Leva	
18	U043.036	Vite Tcbc M3,0X35 Uni 7687 Znp	
19	12000731	Cricchetto A Due Rulli Mod. 244.01.903	da mat. 900735P0022591
19	NF11.036	Cricchetto A Due Rulli	fino mat. 900735P0022590
20	U116.005	Vite Aut.Pt Tcb 3,0X8 Wn 1441 Znp	
21	11000641	Cablaggio Mensola Zucchero UI	solo UL; solo TTT
21	1813.636	Cablaggio Mensola Zucchero UI	solo UL
21	1813.650	Cablaggio Mensola Zucchero	
22	1813.090.A20	Supporto Condotta Zucchero	
23	U201.001	Rosetta Piana 3,2X9 Din 7349 Znp	
24	U324.005	Dado M3 Flangiato Base Dentellata	
25	1813.053.050	Scivolo Zucchero	
26	9974.030	Tubo Pvc 16X20 L.120 Mm	
27	1813.054.A20	Palettiera Base	
28	9121.217.00A	"Elettromagnete ""Rele"" Ed 07% 230V"	
28	9121.217.00F	"Elettromag.""Rele"" Ed 07% 120V 60Hz"	solo UL
28	9121.217.00N	"Elettromagn.""Rele""Ed 07% 220V 60Hz"	
28	9121.217.00R	"Elettrom.""Rele"" Ed 07% 100V 50/60Hz"	
29	0871.212.050	Condotta Zucchero	
30	9111.327	Perno Rotazione Portello Zucchero	
31	U701.012	Anello Elastico 1,5 Uni 7434	
32	1813.A05.00A	Ass.Palettiera Zucchero	
32	1813.A05.00F	Ass.Palettiera Zucchero 120V UI	solo UL
32	1813.A05.00N	Ass.Palettiera Zucchero 220V 60Hz	
32	1884.A08.00R	Ass.Palettiera Zucchero 100V	
33	1813.122.050	Coperchio Scivolo Zucchero	
34	11002210	Molla Per Elettromagnete	
35	1813.087	Perno Coperchio Zucchero	
36	U109.006	Vite Aut.Tcb 2,2X9,5 Din 7981 C Nik	
37	9161.005	Molla X Sportello Dosatore	

Pos.	Codice	Descrizione	Note
38	128310404	Rosetta Uni 8842 A4 Brunita	
39	U043.012	Vite Tcb M4X6 Zn-B	
40	1813.050.A20	Copertura Elettromag.Zucch.	
41	U701.006	Anello Elastico 3,2 Uni 7434	
42	9111.376	Perno X Espulsore Palette	
43	11011240	Espulsore Palette Nero New	
44	1813.052.A20	Copertura Scivolo Palettiera	
45	9121.202.00P	Motoriduttore 60 Rpm 24V	solo UL
45	9121.247.00P	Motoriduttore 60 Rpm 24V UI	
46	9111.586.050	Perno X Motori Kenta	
47	1813.051.A20	Copertura Motore Zucchero	
48	123453102	Dado Autobloc.M4 Din982 Typ Alto Acc.Zn	
49	1813.056.A20	Regolazione Palette	
50	NF11.002	Fascetta Autobloc.W=2.5 L=98 Bia.	



Pos.	Codice	Descrizione	Note
1	12000012	Vite Metrica Te M6,0X50 Uni 5739 Znp	
2	U310.004	Dado Autobloc.M6 Uni 7473 Znp	
3	U207.013	Rosetta Piana 6.5X18 Uni 6592 Znp	
4	U302.004	Dado Esagonale M6 Uni 5588 Znp	
5	NE19.014	Trasformatore Toroidale D.A.8P UI	solo UL
5	NE19.015	Trasformatore Toroidale D.A.8P 100V	
5	NE19.025	Trasformatore Toroidale Sg200	
6	U208.006	Rosetta Dent. 6,4X11 Uni 3703 Bru	
7	11000044	Squadretta Sostegno Trasformatore	
8	11012009	Ass.Cavo Aliment.Usa 3 Poli 15A X Gfc8	solo UL
9	U110.005	Vite Aut.Tcb 3,9X9,5 Din 7981 F Nik	
10	187850400	Presa Autoblocc.Tripolo Ocs Lavazza	da mat. 900706P0022767
10	NE13.013	Presa A Vasch.S/Smussi En 60320 C 13	fino mat.900706P0022766
11	0894.176	Targhette Fusibili F 8 A	
11	1813.224	Targhette Fusibili T 15 A	solo UL
12	1813.220	Targhetta Fusibile T 4A	
12	1813.312	Targhetta Fusibile T 3 A	solo UL
13	NE13.081	Fuse F-Gsa15-R 6,3X32 15A 250V Rit. UI	solo UL
13	NE13.082	Fusibile F 8A 6.3X32	
14	NE13.091	Fusibile T 4A 6.3X32 Ritardato	
14	NE13.101	Fusibile 6.3X32 3A 250V Ritard. UI	solo UL
15	NE13.016	Portafusibile Con Tappo A Vite	
16	U302.007	Dado Esagonale M8 Uni 5588 Znp	fino mat.900706P0022766
17	U208.009	Rosetta Dent. 8,4X15 Uni 3703 Bru	fino mat.900706P0022766
18	12001353	Filtro Antidist.Bloc.Vite 16A	solo UL
18	184651500	Filtro Antidist.Bloc.Vite 16A	
19	1813.641	Cablaggio Supp. Ventilatore UI	solo UL
19	1813.655	Cablaggio Supp. Ventilatore	
20	1813.605	Cablaggio Cpu Potenza	
21	1813.613	Scheda Di Potenza Sg 200	
21	1813.632	Scheda Di Potenza UI Sg 200	solo UL
22	U110.011	Vite Aut.Tcb 2,9X9,5 Din 7981 F Nik	
23	U116.006	Vite Aut.Pt Tcb 3,5X12 Wn 1441 Znp	
24	11008089	As.Cpu+Sw Sg200 Ttt	solo TTT
24	11013319	As.Cpu+Sw Sg200 Hs1	solo HS1
24	1813.627	As.Cpu+Sw Sg 200 Multistrato	
25	11021701	Flat Cable M/F 16 Poli L.150Mm	solo display blu
25	1813.601	Cavo Piatto 16 Poli Display	
26	U310.001	Dado Autobloc.M3 Uni 7473 Zinc.	
27	1813.085	Supporto Display	
28	0862.603	Display Pc2002Lru-Bso-Bc3Q	
29	U043.017	Vite Tcb M3X12 Zn-B	
30	NF11.047	Dado In Plastica	
31	11021792	Ass.Display Blu	solo display blu
31	1813.A21	Assieme Display	
32	192200500	Display 20X2 Lcd Blue Stn + Flat	solo display blu
33	1813.615	Cavo Piatto 14 Poli Tastiera	

Pos.	Codice	Descrizione	Note
34	1813.610	Tastiera Sg 200	
35	1813.639	Cablaggio Contacolpi UI	solo UL
35	1813.654	Cablaggio Contacolpi	
36	NE13.025.00P	Contaimpulsu Keisu Gx-06R 24V	



Pos. Codice	Descrizione	Note
1	9169.A14.150 Ass.Perno X Doccia Completo Grigio	
2	NM02.006 Or R5 Termoil	
3	NM01.044 Or Orm 0320-40 In Silicone Ptfе/Fda	
4	9161.036 Doccia Superiore X Gruppo	
5	140320461 Or Orm 0080-20 In Termoil	
6	322000559 Pistone Grigio Passaggio Acqua	
7	129512921 Vite Tcb Ab 2,9X13 Lamiera Inox	
8	11010013 Carter X Manicotto Gruppo Preriscaldo	solo HS1
9	11005371 Manicotto Gruppo Caffè	solo HS1
10	9111.537.150 Raschiatore Gruppo Caffè Grigio	
11	9111.520 Molla X Raschiatore Sezione 0.6	
12	U701.006 Anello Elastico 3,2 Uni 7434	
13	9111.539.150 Forcella Per Raschiatore	
14	9110.067.150 Ass.Raschiatore X Sg500/700	
15	U110.013 Vite Aut.Tcb 3,9X6,5 Din 7981 F Nik	
16	140321462 Or 2018 In Silicone	
17	9972.057 Tubo Silicone Marron 5X8 L.2000 Mm	solo HS1
18	9111.349 Ugello Erogazione Gomito	solo HS1
19	9161.020.060 Piattino X Gruppo Caffè Marron	
20	322001259 Raschiatore Mobile Grigio (Stretto)	
21	9161.425 Molla X Tramoggia	
22	129851921 Vite Tsp M3X6 Uni 7688 Inox	
23	9161.037 Doccia Inferiore X Gruppo	
24	11002626 Ass.Contenitore Caffè Grigio 9 Gr.	
25	9161.021.060 Rappo Caffè Marron	
26	11005422 Gruppo Caffè 9Gr Cristallo600	solo HS1
26	9160.079.150 Gruppo Caffè C/Raschiatore 9 Gr.	
27	11013053 Carter X Gruppo Caffè	

Pos. Codice	Descrizione	Note

