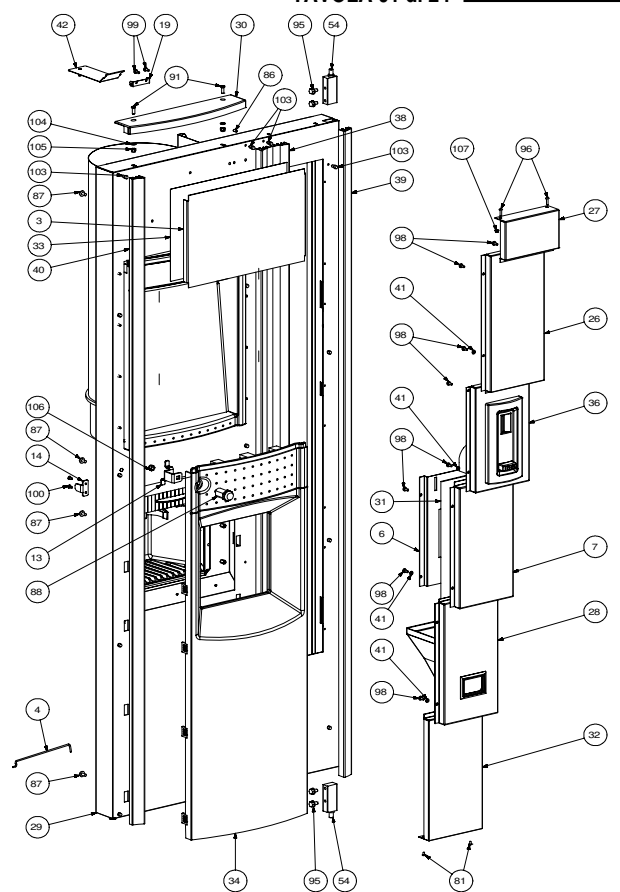
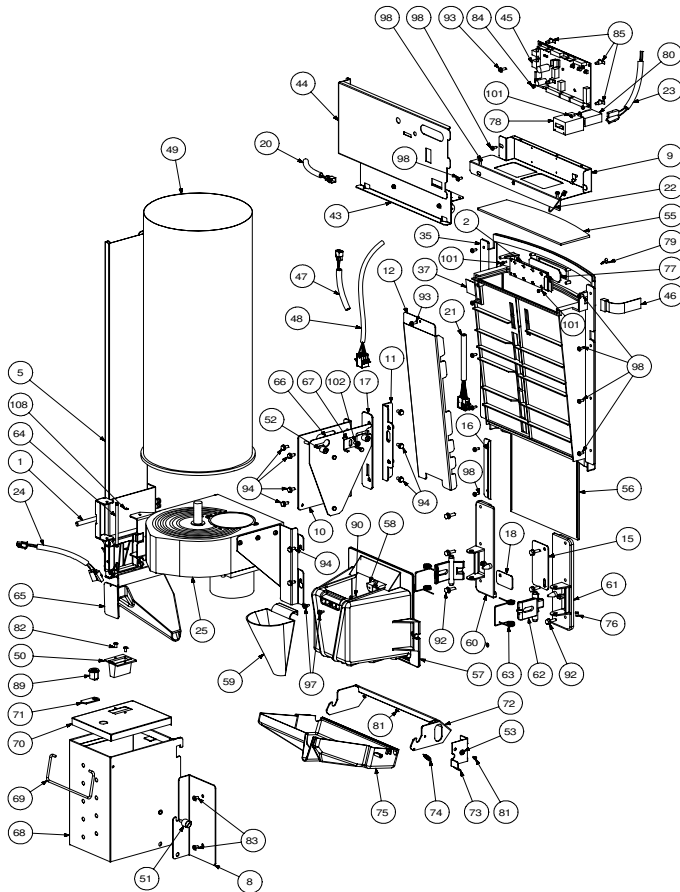


**TAVOLA 01 di 24**

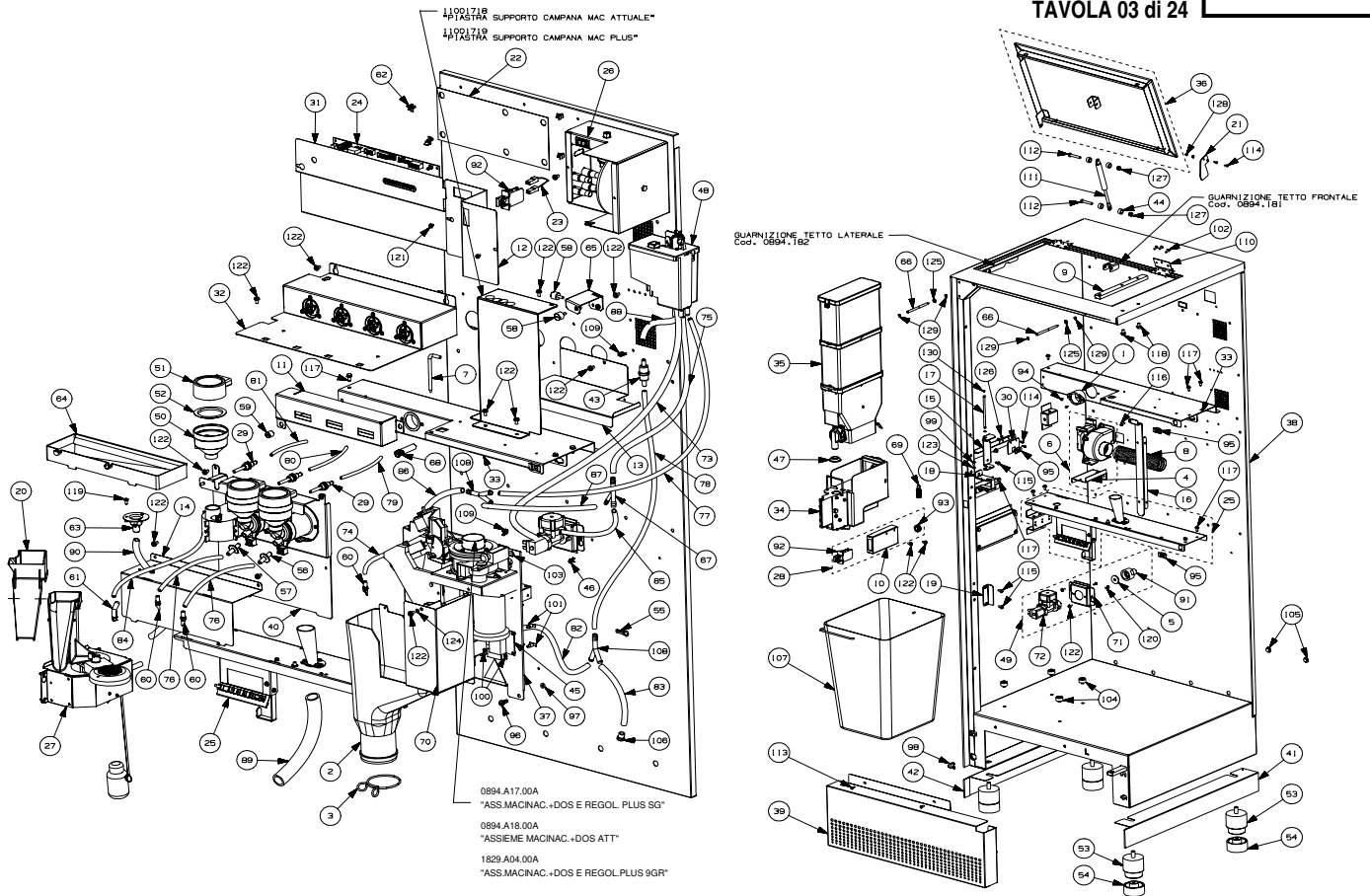


| Rif. | Codice       | Denominazione                                | Versioni |
|------|--------------|--|----------|
| 1    | 0701.060     | Contrappeso Per Palette                      |          |
| 2    | 0862.603     | Display                                      |          |
| 3    | 0870.113     | Pvc Trasparente Targa Saeco                  |          |
| 4    | 0870.130     | Asta Fermo Porta                             |          |
| 5    | 0870.A11.00P | Assieme Palettiera Da 90 mm                  | 105 mm;  |
| 5    | 0870.A15.00P | Assieme Palettiera Da 105 mm                 | 115 mm;  |
| 5    | 1858.A06.00P | Assieme Palettiera Da 115 mm                 |          |
| 6    | 0871.078     | Protezione Mattonella Trasparente            |          |
| 7    | 0871.079     | Mattonella Trasparente                       |          |
| 8    | 0871.101     | Piastra Fissaggio Cassa Monete               |          |
| 9    | 0894.086     | Supporto Lampada Display                     |          |
| 10   | 0894.093     | Supporto Gettoniera                          |          |
| 11   | 0894.094     | Piastra Per Supporto Gettoniera              |          |
| 12   | 0894.095     | Rinforzo Pulsantiera                         |          |
| 13   | 0894.142     | Scarpetta Per Serratura                      |          |
| 14   | 0894.145     | Squadretta Per Micro Porta                   |          |
| 15   | 0894.153     | Piastra Bloccaggio Vano                      |          |
| 16   | 0894.170     | Guida Sportello Vano                         |          |
| 17   | 0894.173     | Piastra Regolazione Gettoniera               |          |
| 18   | 0894.180     | Piastra Bloccaggio Vano Sx                   |          |
| 19   | 0894.185     | Squadretta Per Ferma Cestello                |          |
| 20   | 0894.606     | Cablaggio Porta 230v                         |          |
| 21   | 0894.609     | Cablaggio Porta 24v                          |          |
| 22   | 0894.617     | Connessione Terra                            |          |
| 23   | 0894.628     | Cablaggio Contacolpi                         |          |
| 24   | 0894.630     | Cablaggio Palettiera                         |          |
| 25   | 0894.A03.00P | Assieme Modulo Distributore Bicchieri Sg 500 | D.73;    |
| 25   | 1858.A05.00P | Ass. Modulo Distr. Bicch. Sg 500 N D.73      |          |
| 26   | 11001734     | Mattonella Cieca Sp Beige                    |          |
| 27   | 11001735     | Mattonella Superiore Serigrafata Beige       |          |
| 28   | 11001736     | Ass.Mattonella Recupero Monete Beige         |          |
| 29   | 11001781     | Ass. Porta Saldata Sg500 Rev.2006            |          |
| 30   | 11001782     | Cornice Superiore Targa                      |          |
| 31   | 11001783     | Targa Beige Modulo Trasparente               |          |
| 32   | 11001784     | Mattonella Inferiore Beige                   |          |
| 33   | 11001785     | Targa Pubblicitaria Sg 500 Rev.2006          |          |
| 34   | 11001787     | Cornice Vano Erogazione Rev.2006             |          |
| 35   | 11001789     | Supporto Pulsantiera Rosso                   |          |
| 36   | 11001791     | Ass.Mattonella Introduzione Moneta Montata   |          |
| 37   | 11001810     | Pulsantiera Sg500 Rev.2006                   |          |
| 38   | 11001811     | Profilo Centrale Larg.73 Lung.1473 Rosso     |          |
| 39   | 11001812     | Profilo Esterno 26x1473 Beige                |          |
| 40   | 11002362     | Profilo Esterno 26x1473 Rosso                |          |
| 41   | 128310404    | Rosetta Uni 8842 A4 Brunita                  |          |
| 42   | 1812.072     | Piastra Ferma Cestello                       |          |
| 43   | 1812.A12.00A | Assieme Lampada Pulsantiera                  |          |
| 44   | 1873.001     | Copertura Scheda Cpu                         |          |

| Rif. | Codice       | Denominazione                         | Versioni |
|------|--------------|---------------------------------------|----------|
| 45   | 1873.601     | Scheda Cpu Multistrato                |          |
| 46   | 1873.602     | Cablaggio Display                     |          |
| 47   | 1873.604     | Cablaggio Pulsantiera                 |          |
| 48   | 1873.605     | Cablaggio Dati Executive              |          |
| 49   | 9111.152     | Carosello Porta Bicchieri H=545       |          |
| 50   | 9111.174.050 | Tramoggia Monete                      |          |
| 51   | 9111.330     | Godrone Maschio M5                    |          |
| 52   | 9111.331     | Godrone Femmina M5                    |          |
| 53   | 9111.334     | Boccola Di Rotazione                  |          |
| 54   | 9111.359     | Assieme Bloccetto Per Cerniera        |          |
| 55   | 9111.363     | Opalina Per Lampada                   |          |
| 56   | 9111.365     | Sportello Vano Erogazione             |          |
| 57   | 9111.366.050 | Vano Erogazione                       |          |
| 58   | 9111.368.050 | Supporto Bicchiere Variabile          |          |
| 59   | 9111.369.050 | Imbuto Vano Erogazione                |          |
| 60   | 9111.370.050 | Supporto Sx Vano Erogazione           |          |
| 61   | 9111.371.050 | Supporto Dx Vano Erogazione           |          |
| 62   | 9111.372.050 | Leva Fermo Vano Erogazione            |          |
| 63   | 9111.373     | Molla Fermo Vano Erogazione           |          |
| 64   | 9111.377     | Perno Rotazione Palettiera            |          |
| 65   | 9111.378.050 | Scivolo Palette                       |          |
| 66   | 9111.381     | Assieme Lamiera Per Gettoniera        |          |
| 67   | 9111.384     | Squadretta Bloccaggio Gettoniera      |          |
| 68   | 9111.385     | Assieme Cassa Monete                  |          |
| 69   | 9111.388     | Maniglia Per Cassa Monete             |          |
| 70   | 9111.390     | Coperchio Cassa Monete                |          |
| 71   | 9111.391     | Scarpetta Per Serratura               |          |
| 72   | 9111.395     | Supporto Bacinella Vano Erogazione    |          |
| 73   | 9111.396     | Leva Per Bascula Bacinella            |          |
| 74   | 9111.397     | Molla Per Bacinella E Leva Recup.Mon. |          |
| 75   | 9111.399.050 | Bacinella Vano Erogazione             |          |
| 76   | 9111.411     | Gommino Paracolpi Per Vano            |          |
| 77   | 9111.746     | Vetrino Display                       |          |
| 78   | 9991.140.050 | Coperchio Contaimpulsu "Keisu"        |          |
| 79   | NE13.022     | Rivetto In Rame X Messa A Terra       |          |
| 80   | NE13.025.00P | Contaimpulsu Keisu Gx-06r 24vdc       |          |
| 81   | NF11.015     | Rivetto Ad Espansione D=2.9x9 All.    |          |
| 82   | NF11.027     | Rivetto D.4x7.95 All.                 |          |
| 83   | NF11.046     | Rivetto 4.8x12                        |          |
| 84   | NF11.047     | Dado In Plastica M4                   |          |
| 85   | NF11.048     | Distanziale Per Scheda Cpu            |          |
| 86   | NV01.008     | Cappuccio Per Molla Vano Erogazione   |          |
| 87   | NV01.014     | Paracolpo Porte New                   |          |
| 88   | NV02.229     | Serratura Rielda                      |          |
| 89   | NV02.094     | Serratura Gettoni Viro                |          |
| 90   | U019.005     | Vite Stei M5x10 Uni 5923 Znp          |          |
| 91   | U044.011     | Vite Tspc M5x16                       |          |



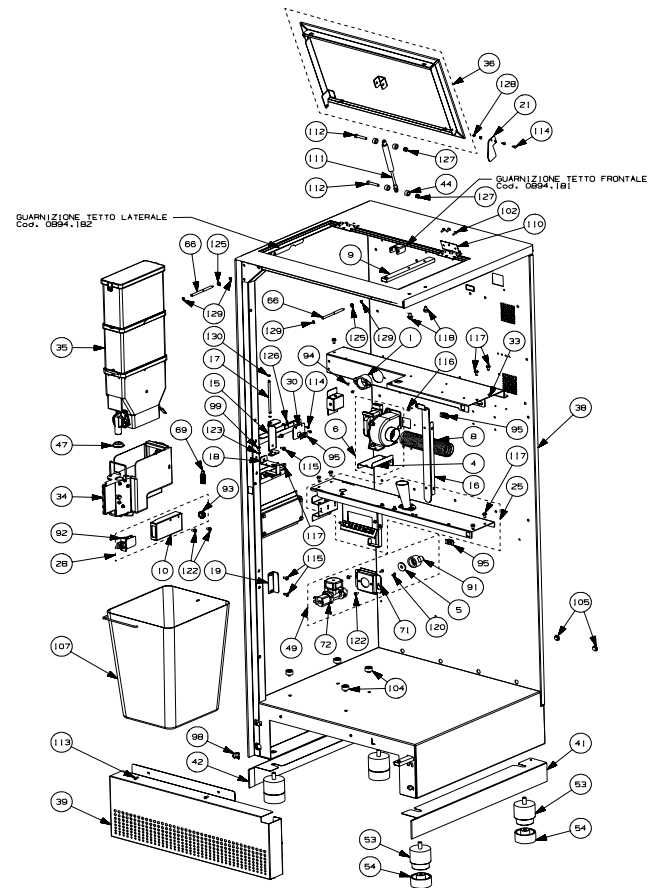
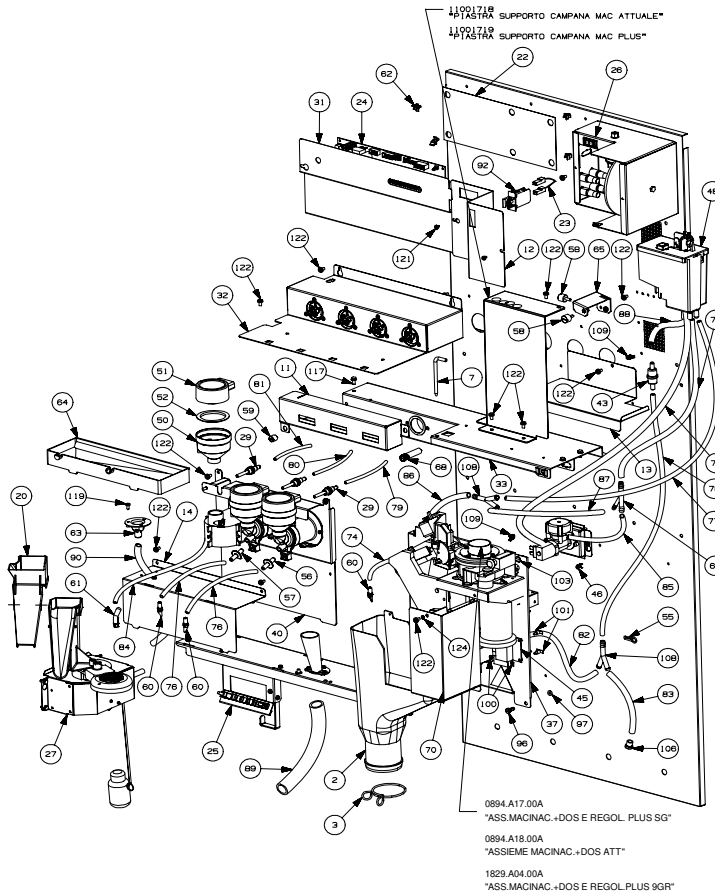
TAVOLA 03 di 24



| Rif. | Codice       | Denominazione                              | Versioni |
|------|--------------|--|----------|
| 1    | 0701.029.060 | Bocchetta Di Aspirazione                   |          |
| 2    | 0862.111.050 | Scivolo Fondi                              |          |
| 3    | 0862.112     | Anello Sacco Fondi 8p                      |          |
| 4    | 0870.055     | Supporto Aspiratore                        |          |
| 5    | 0870.058     | Guarnizione Per Elettrovalvola             |          |
| 6    | 0870.A04.00A | Ass. Aspiratore 230v                       |          |
| 6    | 0870.A04.00H | Ass. Aspiratore Sg 500 240v                | 240 V;   |
| 7    | 0871.123     | Gancio Rotazione Piastra Gr. Caffè         |          |
| 8    | 0894.009     | Tubo Spiraleto D.32 L.280 Mm               |          |
| 9    | 0894.023     | Piastra Cardine Superiore                  |          |
| 10   | 0894.032     | Scatola Interblocco                        |          |
| 11   | 0894.036     | Assieme Gruppo Canale D'aspirazione        |          |
| 12   | 0894.045     | Copertura Trasformatore                    |          |
| 13   | 0894.047     | Piano Di Chiusura                          |          |
| 14   | 0894.065     | Mensola Vaschetta Mixer                    |          |
| 15   | 0894.072     | Supporto Mensola Zucchero                  |          |
| 16   | 0894.076     | Sostegno Cablaggi Zona Intermedia          |          |
| 17   | 0894.140     | Perno Per Mensola Zucchero                 |          |
| 18   | 0894.143     | Omega Per Serratura                        |          |
| 19   | 0894.152     | Squadretta Rotazione Vaschetta Vano        |          |
| 20   | 0894.161     | Coperchio Per Scivolo Zucchero             |          |
| 21   | 0894.171     | Squad. Micro Accensione Trasformatore      |          |
| 22   | 0894.172     | Piastra Di Protezione Scheda               |          |
| 23   | 0894.625     | Cablaggio Interblocco Sportello            |          |
| 24   | 0894.640     | Scheda Power Reg.Sg500/700n 796            |          |
| 25   | 0894.A05     | Assieme Montato Traversa Inferiore         |          |
| 26   | 0894.A07.00A | Assieme Trasformatore                      |          |
| 27   | 0894.A09.00P | Assieme Braccio Ugelli E Zucchero 24v      |          |
| 28   | 0894.A11.00P | Assieme Interblocco                        |          |
| 29   | 11000238     | Iniettore Porta Tubo D.2                   |          |
| 30   | 11000457     | Piastra Fissaggio Mensola Zucchero         |          |
| 31   | 11001565     | Copertura Sagomata Scheda Power            |          |
| 32   | 11001609     | Ass.Montato Supp. Motoriduttori E Scatole  |          |
| 33   | 11001641     | Assieme Puntato Traversa Superiore         |          |
| 34   | 11001642     | Assieme Montato Mensola Zucchero           |          |
| 35   | 11001645     | Assieme Contenitore Singolo                |          |
| 36   | 11001712     | Assieme Sportello Beige                    |          |
| 37   | 11001713     | Assieme Modulo Caffè Sg500 E Rev.2006      |          |
| 37   | 11003143     | Ass. Modulo Caffè Sg 500 230v 9gr Rev.2006 | 9 GR;    |
| 38   | 11001714     | Assieme Carcassa Saldata Sg500 Rev.2006    |          |
| 39   | 11001813     | Ass.Fascia Battiscopa Rev.2006             |          |
| 40   | 11001856     | Assieme Modulo Mixer                       |          |
| 41   | 11002502     | Fascia Battiscopa Dx                       |          |
| 42   | 11002503     | Fascia Battiscopa Sx                       |          |
| 43   | 144650300    | Filtro In Aspiraz. Rete 500                |          |
| 44   | 1602.108     | Distanziale Perno Sportello                |          |
| 45   | 1825.602     | Cablaggio Filtro Plus                      |          |

| Rif. | Codice       | Denominazione                         | Versioni |
|------|--------------|---------------------------------------|----------|
| 46   | 184320200    | Molla Stringitubo D.9,5 Mm            |          |
| 47   | 9011.231     | Portagomma Per Zucchero               |          |
| 48   | 9110.102     | Assieme Serbatoio Acqua New           |          |
| 49   | 9110.136.00P | Ass. Elettrovalvola Entrata Acqua 24v |          |
| 50   | 9111.009.060 | Imbuto Per Polveri Marrone            |          |
| 51   | 9111.010.060 | Coperchio Per Imbuto Marrone          |          |
| 52   | 9111.011.060 | Guarnizione Per Imbuto Marrone        |          |
| 53   | 9111.125     | Corpo Piedino Regolabile Nero         |          |
| 54   | 9111.126     | Base Piedino Regolabile Nero          |          |
| 55   | 9111.141     | Molla Chiusura Tubi Di Scarico        |          |
| 56   | 9111.232.060 | Manicotto Portatubo Standard          |          |
| 57   | 9111.233.060 | Manicotto Portatubo Decaffeinato      |          |
| 58   | 9111.330     | Godrone Maschio M5                    |          |
| 59   | 9111.331     | Godrone Femmina M5                    |          |
| 60   | 9111.348     | Ugello Erogazione Diritto             |          |
| 61   | 9111.349     | Ugello A Gomito                       |          |
| 62   | 9111.402     | Distanziale Per Scheda                |          |
| 63   | 9111.446.050 | Imbuto Per Vaschetta Mixer            |          |
| 64   | 9111.526.050 | Bacinella Mixer                       |          |
| 65   | 9111.533     | Supporto Vaschetta Acqua Sx           |          |
| 66   | 9111.535     | Perno Per Sportello                   |          |
| 67   | 9111.556     | "Y" Per Trabocco Elett. Acqua         |          |
| 68   | 9111.567     | Perno Di Fissaggio                    |          |
| 69   | 9111.583     | Molla Per Mensola Zucchero            |          |
| 70   | 9111.651     | Assieme Copertura Macinino Plus       |          |
| 71   | 9111.670     | Omega Supporto Elettrovalvola         |          |
| 72   | 9121.057.00P | Elettrovalvola Di Sicurezza 24v Dc    |          |
| 73   | 9972.035     | Tubo Silicone 8x12 L.1130mm           |          |
| 74   | 9972.037     | Tubo Silicone 5x8 Marron L.300mm      |          |
| 75   | 9972.079     | Tubo Silicone 7x11 L.365mm            |          |
| 76   | 9972.108     | Tubo Silicone Marron 5x8 L.250mm      |          |
| 77   | 9972.177     | Tubo Silicone 7x11 L.440 Mm           |          |
| 78   | 9972.198     | Tubo Silicone 6x9 L.155mm             |          |
| 79   | 9972.248     | Tubo Silicone 3,5x6 L.450mm           |          |
| 80   | 9972.249     | Tubo Silicone 3,5x6 L.600mm           |          |
| 81   | 9972.250     | Tubo Silicone 3,5x6 L.660mm           |          |
| 82   | 9972.254     | Tubo Silicone 5x10 L.540mm            |          |
| 83   | 9972.256     | Tubo Silicone 7x11 L.600mm            |          |
| 84   | 9972.280     | Tubo Silicone Marron 7x11 L.685 Mm    |          |
| 85   | 9972.298     | Tubo Silicone 6x9 L.270 Mm            |          |
| 86   | 9972.299     | Tubo Silicone 7x11 L.560mm            |          |
| 87   | 9972.300     | Tubo Silicone 5x10 L.50mm             |          |
| 88   | 9972.310     | Tubo Silicone 7x11 L.70 Mm            |          |
| 89   | 9974.021     | Tubo Pvc 20x27 L.230mm                |          |
| 90   | 9974.024     | Tubo Pvc Cristallizzato 12x18 L.310mm |          |
| 91   | 9991.175     | Raccordo X Elettrovalvola Rete        |          |
| 92   | NE05.039     | Microinterruttore Bipolare            |          |

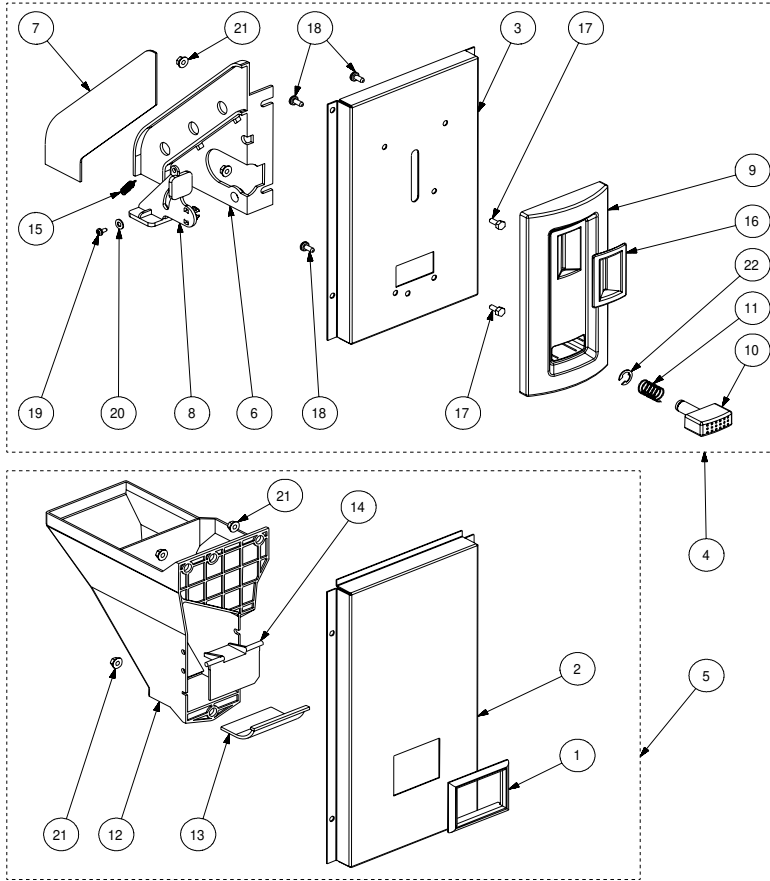
TAVOLA 04 di 24



| Rif. | Codice   | Denominazione                       | Versioni |
|------|----------|-------------------------------------|----------|
| 93   | NE16.002 | Passafilo D.11x20.5xh7              |          |
| 94   | NF11.015 | Rivetto Ad Espansione D=2.9x9 All.  |          |
| 95   | NF11.017 | Ricettacolo Per Innesto Rapido      |          |
| 96   | NF11.018 | Perno Innesto Rapido                |          |
| 97   | NF11.019 | Anello In Gomma Per Innesto Rapido  |          |
| 98   | NF11.042 | Molletta Per Perno Battiscopa       |          |
| 99   | NF11.046 | Rivetto 4.8x12                      |          |
| 100  | NF11.047 | Dado In Plastica M4                 |          |
| 101  | NF11.048 | Distanziale Per Scheda Cpu          |          |
| 102  | NF11.103 | Rivetto A Tenuta Stagna 4x8.6       |          |
| 103  | NF11.106 | Perno Innesto Rapido A Farfalla     |          |
| 104  | NV01.010 | Piedino Ad Espansione (Richco)      |          |
| 105  | NV03.004 | Tappo Turaforo                      |          |
| 106  | NV03.006 | Tappo Kapsto Lpn 615/010            |          |
| 107  | NV04.004 | Secchio                             |          |
| 108  | NV99.066 | Raccordo In Plastica A "Y" A 3 Vie  |          |
| 109  | NV99.072 | Fascetta Stringitubo D.11.6-12.3    |          |
| 110  | NV99.085 | Cerniera Per Sportello              |          |
| 111  | NV99.089 | Pistone A Gas Per Sportello         |          |
| 112  | U005.022 | Vite Te M6x35 Uni 5739 Znp          |          |
| 113  | U043.001 | Vite Tcbc M4x10 Uni 7687 Znp        |          |
| 114  | U043.007 | Vite Tcbc M3x8 Uni 7687 Znp         |          |
| 115  | U043.008 | Vite Tcbc M5x10 Uni 7687 Znp        |          |
| 116  | U046.003 | Vite Tcbc M4x12 Rond.Dent.8.5 Znp   |          |
| 117  | U046.005 | Vite Te M5x10 C/Rondella            |          |
| 118  | U046.006 | Vite Te M6x10 C/Rondella            |          |
| 119  | U109.011 | Vite Aut.Tcb 3.9x9.5 Din 7981 C Nik |          |
| 120  | U110.003 | Vite Aut. Tcb 3.5x9.5 Senza Punta   |          |
| 121  | U110.013 | Vite Aut.Tcb 3.9x6.5 Din 7981 F Nik |          |
| 122  | U127.011 | Vite Tapt.Tcb M5x8 Din 7500c Znp    |          |
| 123  | U207.001 | Rosetta Piana 5.3x10 Uni6592 Znp    |          |
| 124  | U208.001 | Rosetta Dentata 4.3x8 Uni 3703 Bru  |          |
| 125  | U212.002 | Rondella 6x12                       |          |
| 126  | U310.001 | Dado Autobloc. M3 Uni 7473          |          |
| 127  | U310.004 | Dado Autobloc.M6 Uni 7473 Znp       |          |
| 128  | U324.005 | Dado M3 Flangiato Base Dentellata   |          |
| 129  | U701.001 | Anello Elastico 4                   |          |
| 130  | U701.006 | Anello Elastico 3.2                 |          |

| Rif. | Codice | Denominazione | Versioni |
|------|--------|---------------|----------|
|------|--------|---------------|----------|

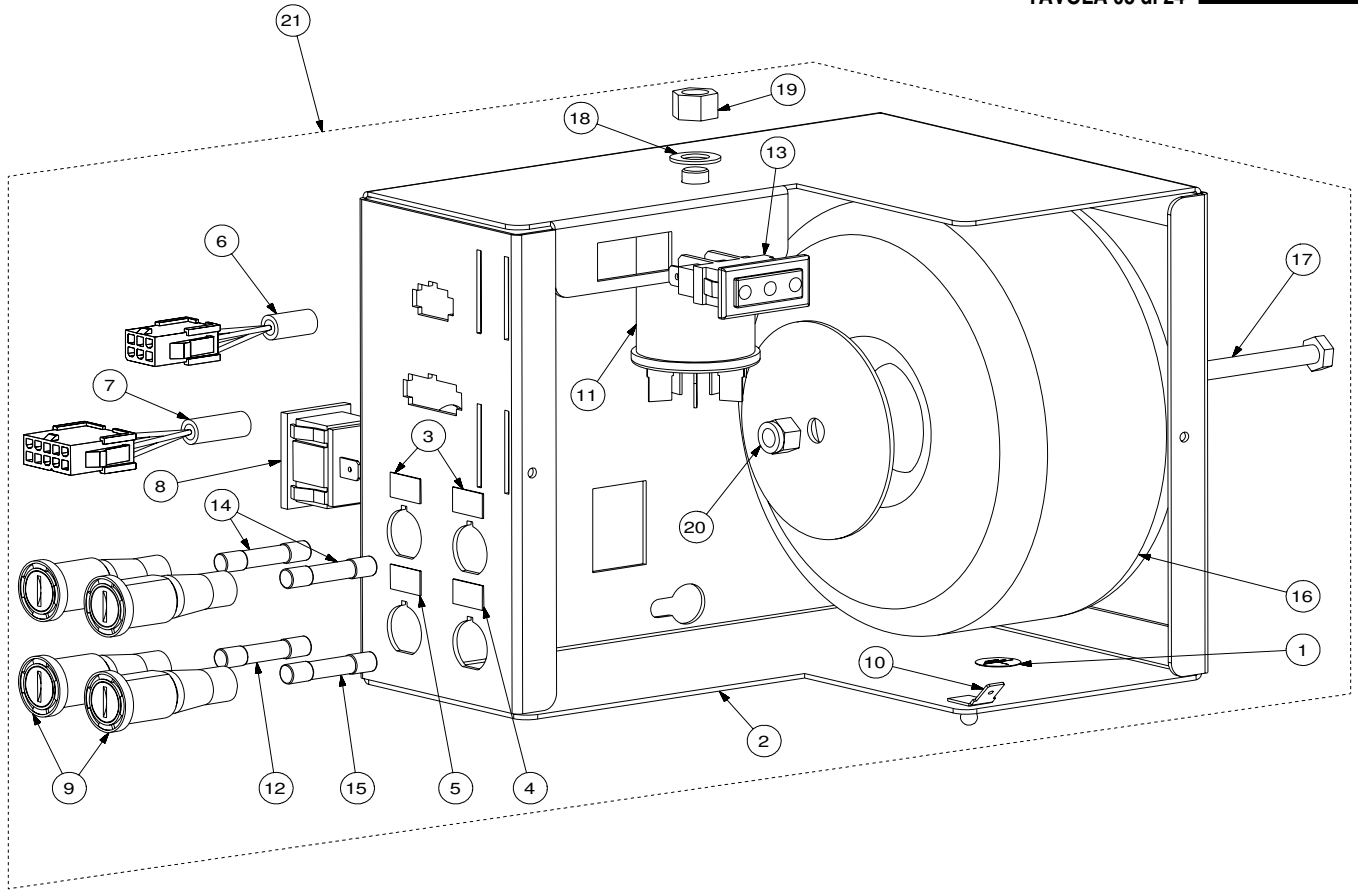




| Rif. | Codice       | Denominazione                              | Versioni |
|------|--------------|--|----------|
| 1    | 11001737     | Mostrina Condotto Recupero Monete          |          |
| 2    | 11001738     | Assieme Mattonella Recupero Monete         |          |
| 3    | 11001792     | Mattonella Introduzione Moneta             |          |
| 4    | 11001791     | Ass.Mattonella Introduzione Monete Montato |          |
| 5    | 11001736     | Ass.Mattonella Recupero Monete             |          |
| 6    | 9111.350.050 | Canale Monete Nero                         |          |
| 7    | 9111.351.050 | Coperchio Canale Monete Nero               |          |
| 8    | 9111.352.050 | Leva Recupero Monete Nero                  |          |
| 9    | 11001794     | Mostrina Introduzione Monete               |          |
| 10   | 11001795     | Pulsante Recupero Monete                   |          |
| 11   | 9111.355     | Molla Per Pulsante Rendiresto              |          |
| 12   | 9111.356     | Condotto Recupero Monete                   |          |
| 13   | 9111.357     | Fondo Condotto Monete                      |          |
| 14   | 11001837     | Portello Condotto Monete                   |          |
| 15   | 9111.397     | Molla Per Bacinella E Leva Recup.Mon.      |          |
| 16   | 11001733     | Mascherina Introduzione Monete             |          |
| 17   | U005.011     | Vite Te M4x10 Uni5739 Znp                  |          |
| 18   | U109.011     | Vite Aut.Tcb 3.9x9.5 Din 7981 C Nik        |          |
| 19   | U109.017     | Vite Aut. Tcb 2.9x6.5 Din 7981 C Nik       |          |
| 20   | U207.002     | Rosetta Piana 4.3x9 Uni 6592 Znp           |          |
| 21   | U324.006     | Dado M4 Flangiato Base Dentellata          |          |
| 22   | U701.003     | Anello Elastico 7 Uni 7434                 |          |

| Rif. | Codice | Denominazione | Versioni |
|------|--------|---------------|----------|
|------|--------|---------------|----------|

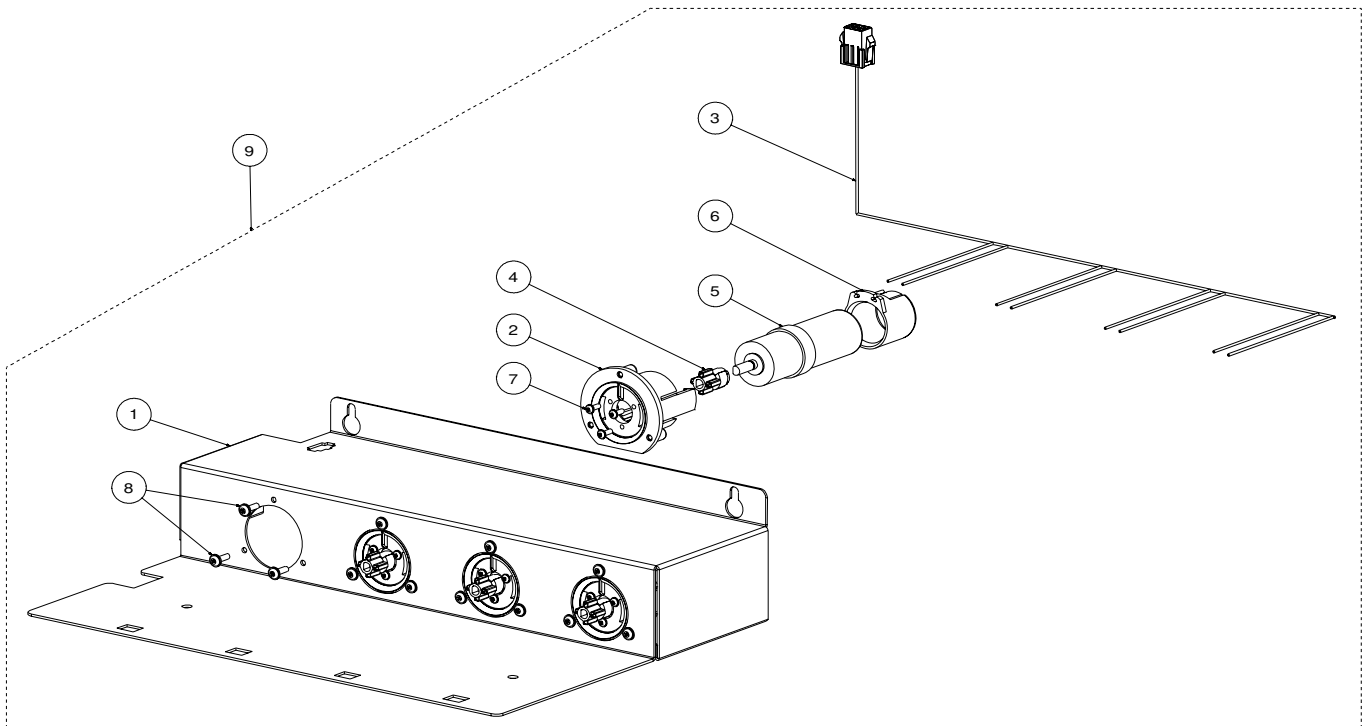




| Rif. | Codice       | Denominazione                     | Versioni |
|------|--------------|-----------------------------------|----------|
| 1    | 0301.953     | Etichetta Simbolo Di Terra        |          |
| 2    | 0894.020     | Piastra Trasformatore             |          |
| 3    | 0894.176     | Targhetta Fusibile F 8a           |          |
| 4    | 0894.177     | Targhetta Fusibile F 3.15a        |          |
| 5    | 0894.178     | Targhetta Fusibile F4 A           |          |
| 6    | 0894.619     | Cablaggio Trasformatore 24v       |          |
| 7    | 0894.620     | Cablaggio Trasformatore 230v      |          |
| 8    | NE13.013     | Pres a Vaschetta En 60320 C 13    |          |
| 9    | NE13.016     | Portafusibile Con Tappo A Vite    |          |
| 10   | NE13.022     | Rivetto In Rame X Messa A Terra   |          |
| 11   | NE13.037     | Filtro Eichhoff F55.047/209       |          |
| 12   | NE13.043     | Fusibile 6.3x32 9.3a Ritardato    |          |
| 13   | NE13.046     | Pres a 2poli+Terra                |          |
| 14   | NE13.082     | Fusibile F8 A 6.3x32              |          |
| 15   | NE13.083     | Fusibile F3.15 A 6.3x32           |          |
| 16   | NE19.016     | Trasformatore Toroidale 230v      |          |
| 17   | U005.013     | Vite Te M6x70 Uni 5739 Znp        |          |
| 18   | U208.009     | Rosetta Dent. 8.4x15 Uni 3703 Bru |          |
| 19   | U302.007     | Dado Esagonale M8 Uni 5588 Znp    |          |
| 20   | U310.004     | Dado Autobloc.M6 Uni 7473 Znp     |          |
| 21   | 0894.A07.00A | Assieme Trasformatore             |          |

| Rif. | Codice | Denominazione | Versioni |
|------|--------|---------------|----------|
|      |        |               |          |



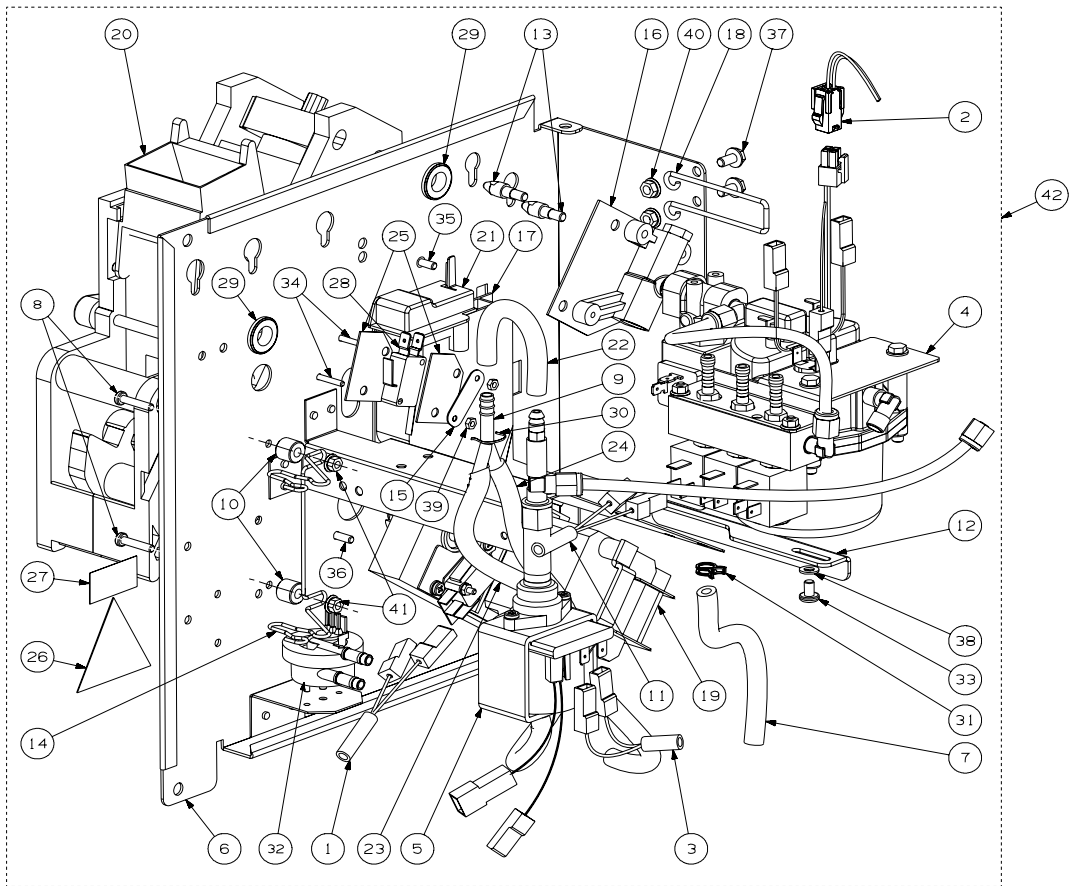


| Rif. | Codice       | Denominazione                            | Versioni |
|------|--------------|--|----------|
| 1    | 11001562     | Supporto Motoriduttori E Scatole         |          |
| 2    | 11001574     | Flangia Fissaggio Motoriduttori Lip      |          |
| 3    | 11001613     | Cablaggio Motodosatori                   |          |
| 4    | 9111.131     | Giunto Per Motore Solubili               |          |
| 5    | 9121.106.00P | Motoriduttore Zucchero 24v D.C.          |          |
| 6    | 9121.155     | Cuffia Per Motoriduttore                 |          |
| 7    | U116.005     | Vite Aut.Pt Tcb 3x8                      |          |
| 8    | U116.006     | Vite Aut. Pt Tcb 3.5x12 Wn1441 Znp       |          |
| 9    | 11001609     | Ass. Mont. Supp. Motoriduttori e Scatole |          |

| Rif. | Codice | Denominazione | Versioni |
|------|--------|---------------|----------|
|      |        |               |          |

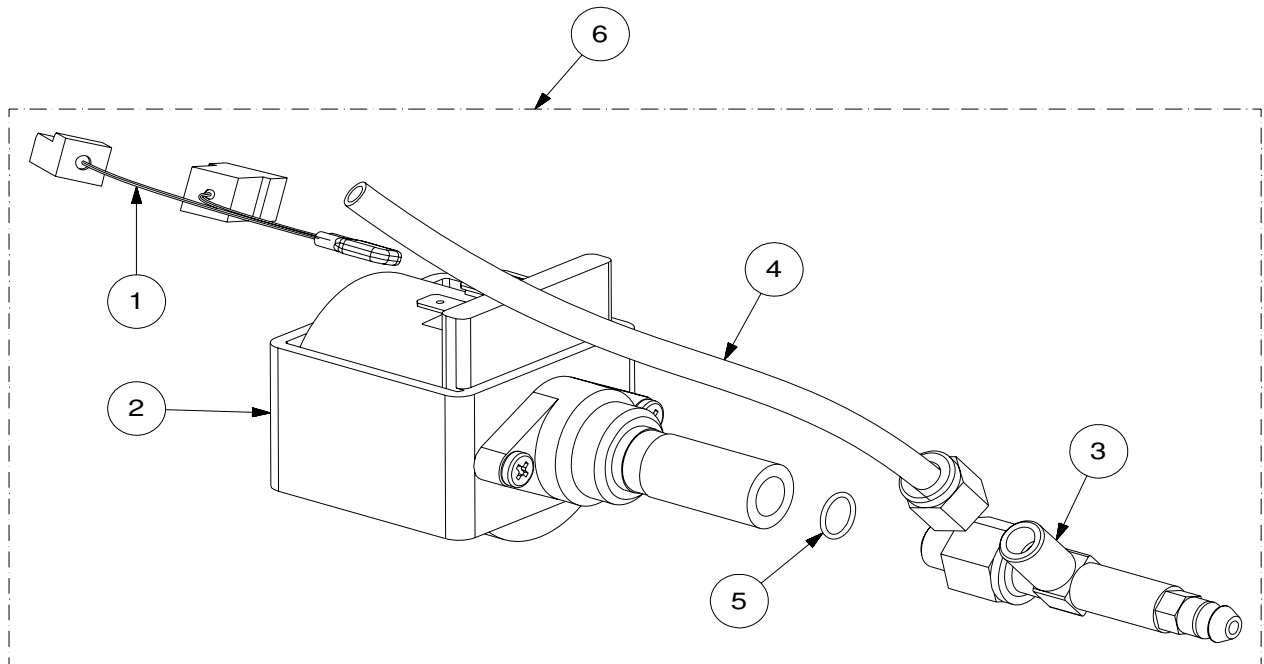


TAVOLA 11 di 24



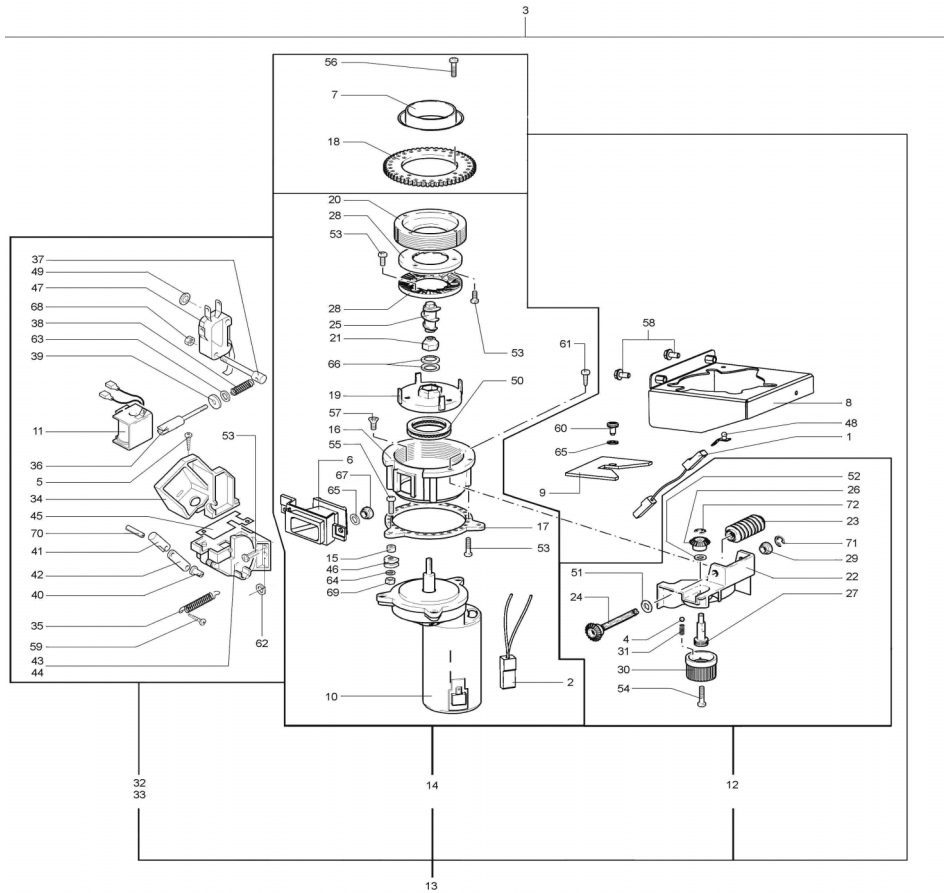
| Rif. | Codice       | Denominazione                               | Versioni | Rif. | Codice | Denominazione | Versioni |
|------|--------------|---|----------|------|--------|---------------|----------|
| 1    | 0894.611     | Cablaggio Gruppo Bt                         |          |      |        |               |          |
| 2    | 0894.615     | Prolunga Sonda                              |          |      |        |               |          |
| 3    | 11000045     | Cablaggio Gruppo 230v                       |          |      |        |               |          |
| 4    | 11003972     | Assieme Caldaia SG 500 M6 "T" 230V Res. Avv |          |      |        |               |          |
| 5    | 11000122     | Ass.Pompa Ulka Ex5 Sd1 Non Ritorno          |          |      |        |               |          |
| 6    | 11000123     | Assieme Piastra Gruppo Caffè'               |          |      |        |               |          |
| 7    | 11000126     | Tubo Silicone 5x10 L=630 60 Shore           |          |      |        |               |          |
| 8    | 129825002    | Vite Tcb M4x20 Uni 7687 Znp                 |          |      |        |               |          |
| 9    | 147920800    | Raccordo Y D=8 Art.80.26.048 Ka.466         |          |      |        |               |          |
| 10   | 1813.165.050 | Distanziatore Per Molla Pompa               |          |      |        |               |          |
| 11   | 1822.603     | Cablaggio Gruppo 24v                        |          |      |        |               |          |
| 12   | 1883.001     | Squadretta Supporto Caldaia "T"             |          |      |        |               |          |
| 13   | 9011.005     | Perno Per Caldaia                           |          |      |        |               |          |
| 14   | 9111.343     | Molla X Bloccaggio Elettropompa             |          |      |        |               |          |
| 15   | 9111.407     | Piastrina Per Micro                         |          |      |        |               |          |
| 16   | 9111.473     | Isolante X Caldaia                          |          |      |        |               |          |
| 17   | 9111.528.050 | Canalino Scarico Caffè'                     |          |      |        |               |          |
| 18   | 9111.555     | Molla Sostegno Tubi                         |          |      |        |               |          |
| 19   | 9120.002.00A | Ass. Motoriduttore Da 3/5p 230v             |          |      |        |               |          |
| 20   | 9160.078.060 | Gruppo Caffè' C/Raschiatore 7gr             |          |      |        |               |          |
| 20   | 9160.079.150 | Gruppo Caffè' C/Raschiatore 9gr             | 9 Gr     |      |        |               |          |
| 21   | 9161.262.060 | Copertura Canalino Raccigli-Gocce           |          |      |        |               |          |
| 22   | 9972.125     | Tubo Silicone 5x10 60 Shore L.110mm         |          |      |        |               |          |
| 23   | 9972.171     | Tubo Silicone 5x10 60 Shore L.260mm         |          |      |        |               |          |
| 24   | 9972.175     | Tubo Silicone 5x10 60 Shore L.280mm         |          |      |        |               |          |
| 25   | 9991.014     | Cartoncino Per Microinterruttore            |          |      |        |               |          |
| 26   | 9991.087     | Adesivo Alta Tensione                       |          |      |        |               |          |
| 27   | 9991.183     | Adesivo Ind. Pericolo Temperatura           |          |      |        |               |          |
| 28   | NE05.060     | Microinterruttore Cherry D413-V3ld          |          |      |        |               |          |
| 29   | NE16.002     | Passafilo D.11x20.5xh7                      |          |      |        |               |          |
| 30   | NF11.002     | Fascetta Rta Art. 5203                      |          |      |        |               |          |
| 31   | NV99.077     | Fascetta Stringitubo D.9.8/10.6             |          |      |        |               |          |
| 32   | NV99.099     | Turbina" Digimesa Fhks 12 Arnite Oc         |          |      |        |               |          |
| 33   | U043.021     | Vite Tcbc M5,0x8 Uni 7687 Znp               |          |      |        |               |          |
| 34   | U043.023     | Vite Tcbc M3x18 Uni7687 Znp                 |          |      |        |               |          |
| 35   | U044.013     | Vite Tspc M4x12 Uni 7688 Znp                |          |      |        |               |          |
| 36   | U046.003     | Vite Tcbc M4x12 Rond.Dent.8.5 Znp           |          |      |        |               |          |
| 37   | U046.005     | Vite Te M5x10 C/Rondella                    |          |      |        |               |          |
| 38   | U207.001     | Rosetta Piana 5.3x10 Uni6592 Znp            |          |      |        |               |          |
| 39   | U302.002     | Dado Esagonale M3 Uni 5588 Znp              |          |      |        |               |          |
| 40   | U324.003     | Dado M5 Flangiato Base Dentellata           |          |      |        |               |          |
| 41   | U324.006     | Dado M4 Flangiato Base Dentellata           |          |      |        |               |          |
| 42   | 11001713     | Ass. Modulo Caffè Sg 500 E Rev. 2006        |          |      |        |               |          |
| 42   | 11003143     | Ass. Modulo Caffè Sg 500 230V 9Gr Rev. 2006 | 9 Gr     |      |        |               |          |



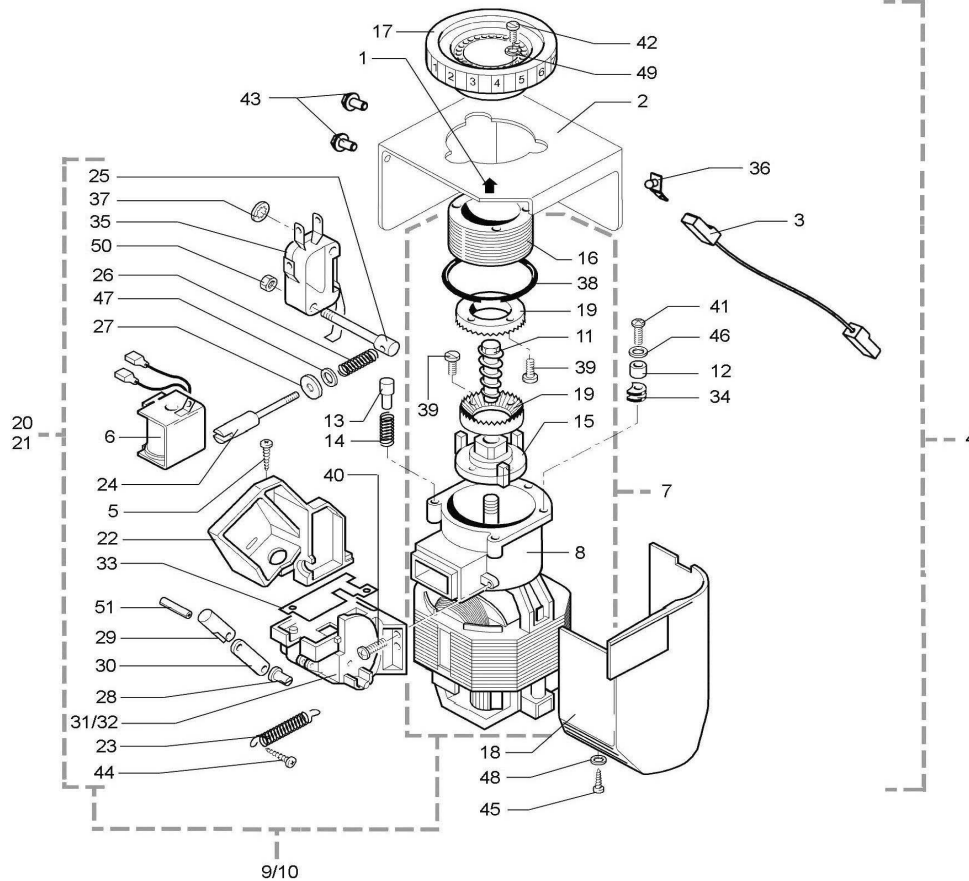


| Rif. | Codice       | Denominazione                               | Versioni |
|------|--------------|---|----------|
| 1    | 289200100    | Ass.Termopr. Termico 120<\$\$>C Cav.121/121 |          |
| 2    | 9070.042.00A | Pompa Ulka Ex5 Sd1                          |          |
| 3    | 9079.A28     | Ass. Valvola Sicurezza/Non Ritorno          |          |
| 4    | 9979.A22     | Ass.Tubo Teflon 4x6 L.275 1/8"              |          |
| 5    | NM02.020     | Or 2031 Epdm                                |          |
| 6    | 11000122     | Ass.Pompa Ulka Ex5 Sd1 Non Ritorno          |          |

| Rif. | Codice | Denominazione | Versioni |
|------|--------|---------------|----------|
|      |        |               |          |

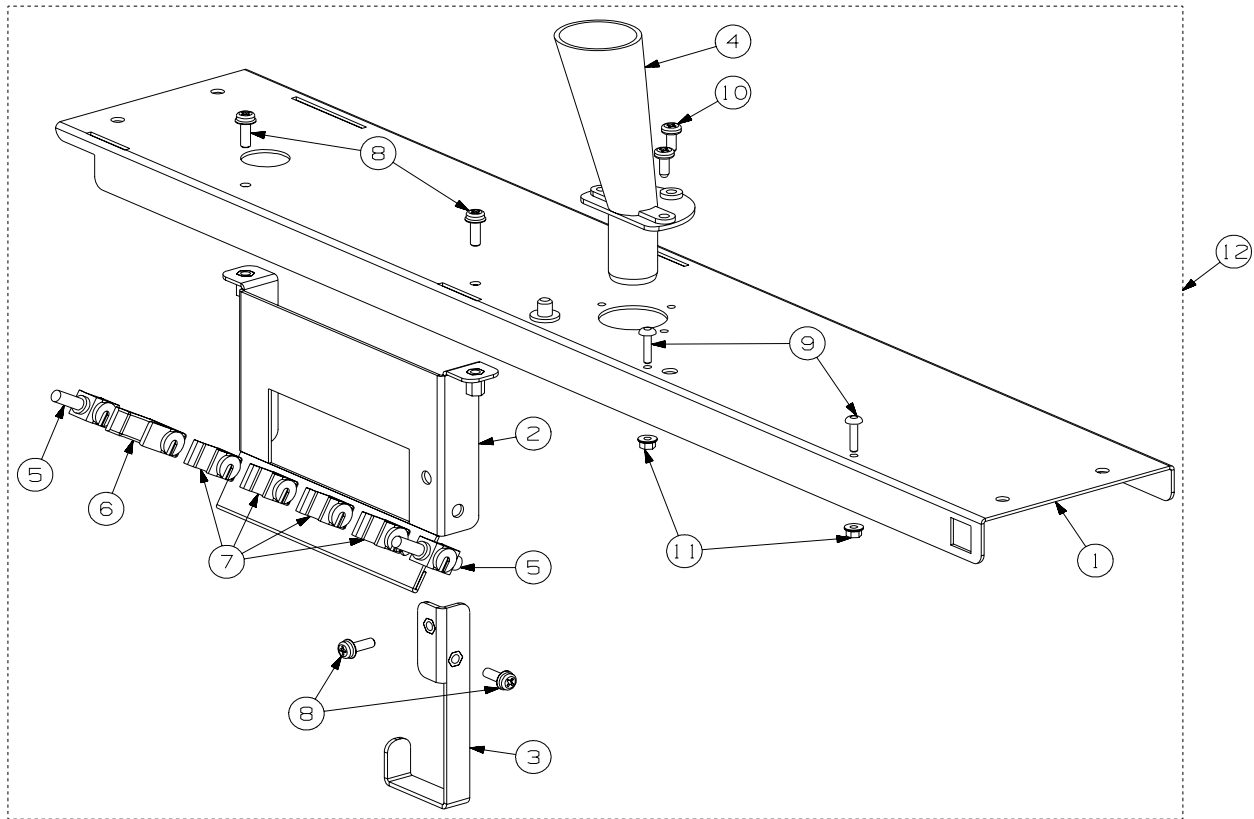


| Rif. | Codice       | Denominazione                           | Versioni | Rif. | Codice   | Denominazione                       | Versioni |
|------|--------------|---|----------|------|----------|-------------------------------------|----------|
| 1    | 0894.617     | Connessione Terra                       |          | 48   | NE13.022 | Rivetto In Rame D.4 C/Lamella 6.3   |          |
| 2    | 1825.602     | Cablaggio Filtro Plus                   |          | 49   | NF13.001 | Anello Per Perni D.3 Inarca 2035    |          |
| 3    | 0894.A17.00A | Ass.Macinac.+Dos.E Regolatore Plus      |          | 50   | NM07.001 | Cuscinetto Assiale Ekko Compact     |          |
| 4    | 128610421    | Sfera D=3,2mm Acciaio Inox Aisi 304     |          | 51   | NV99.047 | Rondella Spessoramento 7x13x0,5     |          |
| 5    | 129511903    | Vite Tcb 2,9x6,4 Din 7981 Bz Nik        |          | 52   | NV99.048 | Rondella Spessoramento 8x14x0,5     |          |
| 6    | 9111.483.060 | Condotto Macinino Plus                  |          | 53   | U043.001 | Vite Tcbc M4,0x10 Uni 7687 Znp      |          |
| 7    | 9111.491.050 | Imbuto Macinacaffe' Plus                |          | 54   | U043.003 | Vite Tcbc M4,0x8 Uni 7687 Znp       |          |
| 8    | 9111.493     | Supporto Macinacaffe' Plus              |          | 55   | U043.005 | Vite Tcbc M4,0x20 Uni 7687 Znp      |          |
| 9    | 9111.518     | Copertura Avvolgimento Mac.Plus         |          | 56   | U043.017 | Vite Tcbc M3,0x12 Uni 7687 Znp      |          |
| 10   | 9121.093.00A | Motoriduttore Macinacaffe' 230v         |          | 57   | U044.002 | Vite Tspc M4,0x10 Uni 7688 Znp      |          |
| 11   | 9129.A01.00P | Ass. Bobina Dosatore Caffè' 24v 50/60hz |          | 58   | U046.005 | Vite Te M5,0x10 C/Rondella          |          |
| 12   | 9140.020     | Ass.Regolaz. Macinacaffe' Modulare      |          | 59   | U109.006 | Vite Aut.Tcb 2,2x9,5 Din 7981 C Ink |          |
| 13   | 9140.026.00A | Ass.Macinac. + Dos E Regol.Plus         |          | 60   | U127.005 | Vite Tapt.Tcb M4,0x8 Din 7500 Znp   |          |
| 14   | 9140.027.00A | Ass.Macinacaffe' Plus 230v              |          | 61   | U143.003 | Panelvit Tcb 3,5x16 Testa D.8 Znp   |          |
| 15   | 9141.003     | Distanziale X Gommino                   |          | 62   | U203.001 | Rosetta Piana 4,3x8 Uni 1749 Znp    |          |
| 16   | 9141.053     | Calotta                                 |          | 63   | U207.003 | Rosetta Piana 3,2x7 Uni 6592 Znp    |          |
| 17   | 9141.054.050 | Flangia Nero                            |          | 64   | U207.004 | Rosetta Piana 4,3x16 Uni 6592 Znp   |          |
| 18   | 9141.055.050 | Ruota Dentata Z62 Nero                  |          | 65   | U208.001 | Rosetta Dent. 4,3x8 Uni 3703 Bru    |          |
| 19   | 9141.056     | Ventolina                               |          | 66   | U221.002 | Molla Tazza 15x8,2x0,7 Bn 806       |          |
| 20   | 9141.057     | Ghiera Regolazione                      |          | 67   | U302.003 | Dado Esagonale M4 Uni 5588 Znp      |          |
| 21   | 9141.058     | Controdado                              |          | 68   | U310.001 | Dado Autobloc. M3 Uni 7473 Znp      |          |
| 22   | 9141.062.050 | Supporto Regolazione Nero               |          | 69   | U310.002 | Dado Autobloc.M4 Uni 7473 Nik       |          |
| 23   | 9141.063.050 | Vite Senza Fine Nero                    |          | 70   | U406.001 | Spina Elastica 3,0x8 Uni 6873       |          |
| 24   | 9141.064.050 | Asta Nero                               |          | 71   | U701.001 | Anello Elastico 4 Uni 7434          |          |
| 25   | 9141.065     | Vite Di Incremento                      |          | 72   | U701.006 | Anello Elastico 3,2 Uni 7434        |          |
| 26   | 9141.069.050 | Ingranaggio Conico Z20 Nero             |          |      |          |                                     |          |
| 27   | 9141.070     | Perno Regolazione                       |          |      |          |                                     |          |
| 28   | 9141.072     | Macina D. 64                            |          |      |          |                                     |          |
| 29   | 9141.073     | Boccola X Regolazione                   |          |      |          |                                     |          |
| 30   | 9141.074.050 | Pomello Regolazione Serigrafato         |          |      |          |                                     |          |
| 31   | 9141.077     | Molla X Sfera D.3,2 Modular             |          |      |          |                                     |          |
| 32   | 9160.001.06P | Ass. Dosatore Caffè' D.A. 7p 24v        |          |      |          |                                     |          |
| 33   | 9160.025.06P | Ass. Dosatore Caffè' D.A. 7p 9gr. 24v   |          |      |          |                                     |          |
| 34   | 9161.001.060 | Supporto Dosatore Marron                |          |      |          |                                     |          |
| 35   | 9161.005     | Molla Sportello Dosatore                |          |      |          |                                     |          |
| 36   | 9161.006     | Perno Regolazione Micro                 |          |      |          |                                     |          |
| 37   | 9161.007     | Perno Fissaggio Micro                   |          |      |          |                                     |          |
| 38   | 9161.008     | Molla Perno Regolazione                 |          |      |          |                                     |          |
| 39   | 9161.009     | Distanziale Per Perno Regolazione       |          |      |          |                                     |          |
| 40   | 9161.010.060 | Perno Marron                            |          |      |          |                                     |          |
| 41   | 9161.011     | Pistone Per Magnete                     |          |      |          |                                     |          |
| 42   | 9161.012.060 | Biella Marron                           |          |      |          |                                     |          |
| 43   | 9161.131.060 | Corpo Dosatore Marron Modificato        |          |      |          |                                     |          |
| 44   | 9161.219.150 | Corpo Dosatore 9gr. Grigio              |          |      |          |                                     |          |
| 45   | 9161.361     | Protezione Mylar Per Micro Dosatore     |          |      |          |                                     |          |
| 46   | 9991.005     | Gommino X Macinacaffe'                  |          |      |          |                                     |          |
| 47   | NE05.058     | Micro Dosatore N.V.                     |          |      |          |                                     |          |



| Rif. | Codice       | Denominazione                       | Versioni |
|------|--------------|-------------------------------------|----------|
| 1    | 0701.954     | Freccia Adesiva                     |          |
| 2    | 0894.066     | Mensola Sostegno Macinacaffe'       |          |
| 3    | 0894.617     | Connessione Terra                   |          |
| 4    | 0894.A18.00A | Ass.Macinac.+Dos E Regolatore       |          |
| 5    | 129511903    | Vite Tcb 2,9x6,4 Din 7981 Bz Nik    |          |
| 6    | 9129.A01.00P | Ass.Bobina Dosat.Caffe'24v 50/60hz  |          |
| 7    | 9140.001.00A | Ass.Motore Macinacaffe' 220/230v    |          |
| 8    | 9140.002.00A | Ass.Motore Con Calotta 230v         |          |
| 9    | 9140.017.06A | Ass.Mac+Dos.Da 10p 7gr. 220v        |          |
| 10   | 9140.018.06A | Ass.Mac+Dos.Da 10p 9gr. 220v        |          |
| 11   | 9141.001     | Vite Di Incremento                  |          |
| 12   | 9141.003     | Distanziale X Gommino               |          |
| 13   | 9141.005     | Perno Manopola                      |          |
| 14   | 9141.006     | Molla X Perno Manopola              |          |
| 15   | 9141.007     | Ventolina                           |          |
| 16   | 9141.008     | Vite Di Regolazione Manopola        |          |
| 17   | 9141.013.060 | Manopola Serigrafata Marron         |          |
| 18   | 9141.014.060 | Carter Protezione Motore Marron     |          |
| 19   | 9141.081     | Macina Piana D.43 Tin               |          |
| 20   | 9160.001.06P | Ass.Dosat.Caffe'da 7p 24v           |          |
| 21   | 9160.025.06P | Ass.Dosat.Caffe'da 7p 9 Gr 24v      |          |
| 22   | 9161.001.060 | Supporto Dosatore Marron            |          |
| 23   | 9161.005     | Molla X Sportello Dosatore          |          |
| 24   | 9161.006     | Perno X Regolazione Micro           |          |
| 25   | 9161.007     | Perno X Fissaggio Micro             |          |
| 26   | 9161.008     | Molla X Perno Regolazione           |          |
| 27   | 9161.009     | Distanziale X Perno Regolazione     |          |
| 28   | 9161.010.060 | Perno Marron                        |          |
| 29   | 9161.011     | Pistone X Magnete                   |          |
| 30   | 9161.012.060 | Biella Marron                       |          |
| 31   | 9161.131.060 | Corpo Dosatore Marron Modificato    |          |
| 32   | 9161.219.150 | Corpo Dosatore 9gr Grigio           |          |
| 33   | 9161.361     | Protezione Mylar X Micro Dosatore   |          |
| 34   | 9991.005     | Gommino X Macinacaffe'              |          |
| 35   | NE05.058     | Micro Dosatore N.V.                 |          |
| 36   | NE13.022     | Rivetto In Rame D.4 C/Lamella 6.3   |          |
| 37   | NF13.001     | Anello X Perni D.3                  |          |
| 38   | NM03.003     | Or 3187 Nbr                         |          |
| 39   | U034.002     | Vite Tci M3,0x8 Uni 6107 Znp        |          |
| 40   | U043.001     | Vite Tcbc M4,0x10 Uni 7687 Znp      |          |
| 41   | U043.004     | Vite Tcbc M4,0x16 Uni 7687 Znp      |          |
| 42   | U043.007     | Vite Tcbc M3,0x8 Uni 7687 Znp       |          |
| 43   | U046.005     | Vite Te M5,0x10 C/Rondella          |          |
| 44   | U109.006     | Vite Aut.Tcb 2,2x9,5 Din 7981 C Nik |          |
| 45   | U109.016     | Vite Aut.Tcb 3,9x13 Din 7981 C Nik  |          |
| 46   | U207.002     | Rosetta Piana 4,3x9 Uni 6592 Znp    |          |
| 47   | U207.003     | Rosetta Piana 3,2x7 Uni 6592 Znp    |          |

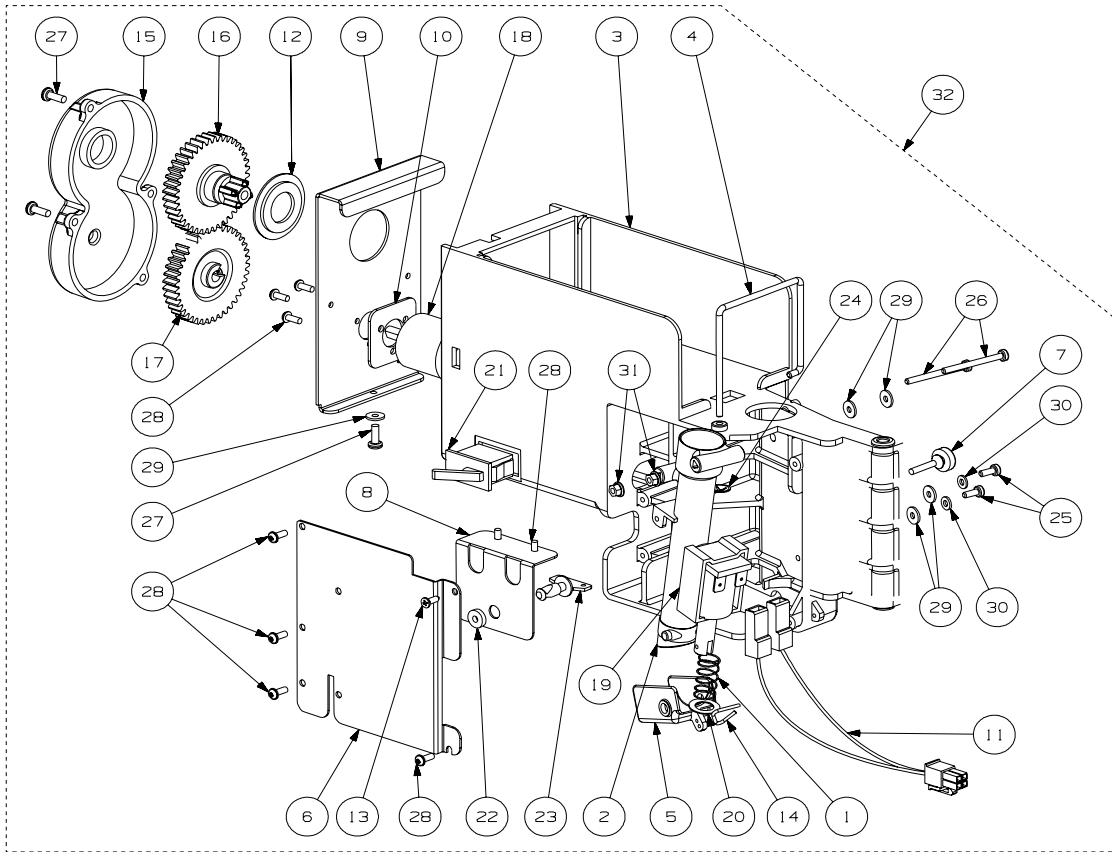
| Rif. | Codice   | Denominazione                      | Versioni |
|------|----------|------------------------------------|----------|
| 48   | U208.001 | Rosetta Dent. 4,3x8 Uni 3703 Bru   |          |
| 49   | U208.002 | Rosetta Dent. 3,3x6,9 Uni 3703 Znp |          |
| 50   | U310.001 | Dado Autobloc.M3 Uni 7473 Znp      |          |
| 51   | U406.001 | Spina Elastica 3,0x8 Uni 6873      |          |



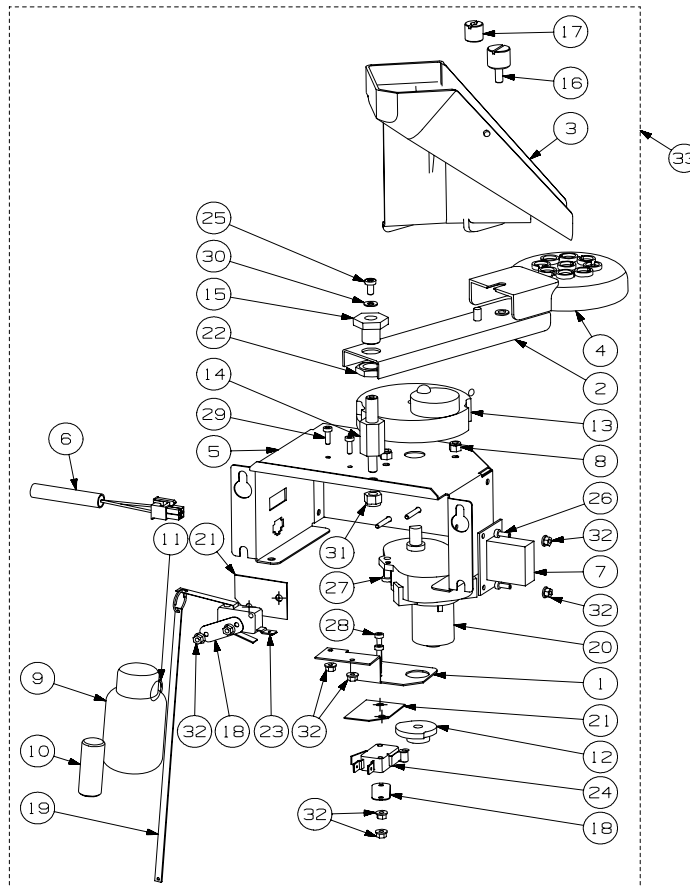
| Rif. | Codice   | Denominazione                        | Versioni |
|------|----------|--------------------------------------|----------|
| 1    | 0894.019 | Assieme Traversa Inferiore           |          |
| 2    | 0894.043 | Supporto Tubi Di Scarico             |          |
| 3    | 0894.162 | Squad.Sost.Tubo Scarico Caffè'       |          |
| 4    | 9111.527 | Convogliatore Scarico Caffè' A Tubo  |          |
| 5    | NF11.091 | Perno A Rivetto Fast Cod.04693.05.11 |          |
| 6    | NF11.092 | Portatubo D.16 Fast Cod.03944.05.11  |          |
| 7    | NF11.093 | Portatubo D.10 Fast Cod.03861.05.11  |          |
| 8    | U046.003 | Vite Tcb M4x12 Rond.Dent.8.5 Znp     |          |
| 9    | U047.005 | Vite Tt M3x14                        |          |
| 10   | U109.011 | Vite Aut.Tcb 3.9x9.5 Din 7981 C Nik  |          |
| 11   | U324.005 | Dado M3 Flangiato Base Dentellata    |          |
| 12   | 0894.A05 | Assieme Montato Traversa Inferiore   |          |

| Rif. | Codice | Denominazione | Versioni |
|------|--------|---------------|----------|
|------|--------|---------------|----------|





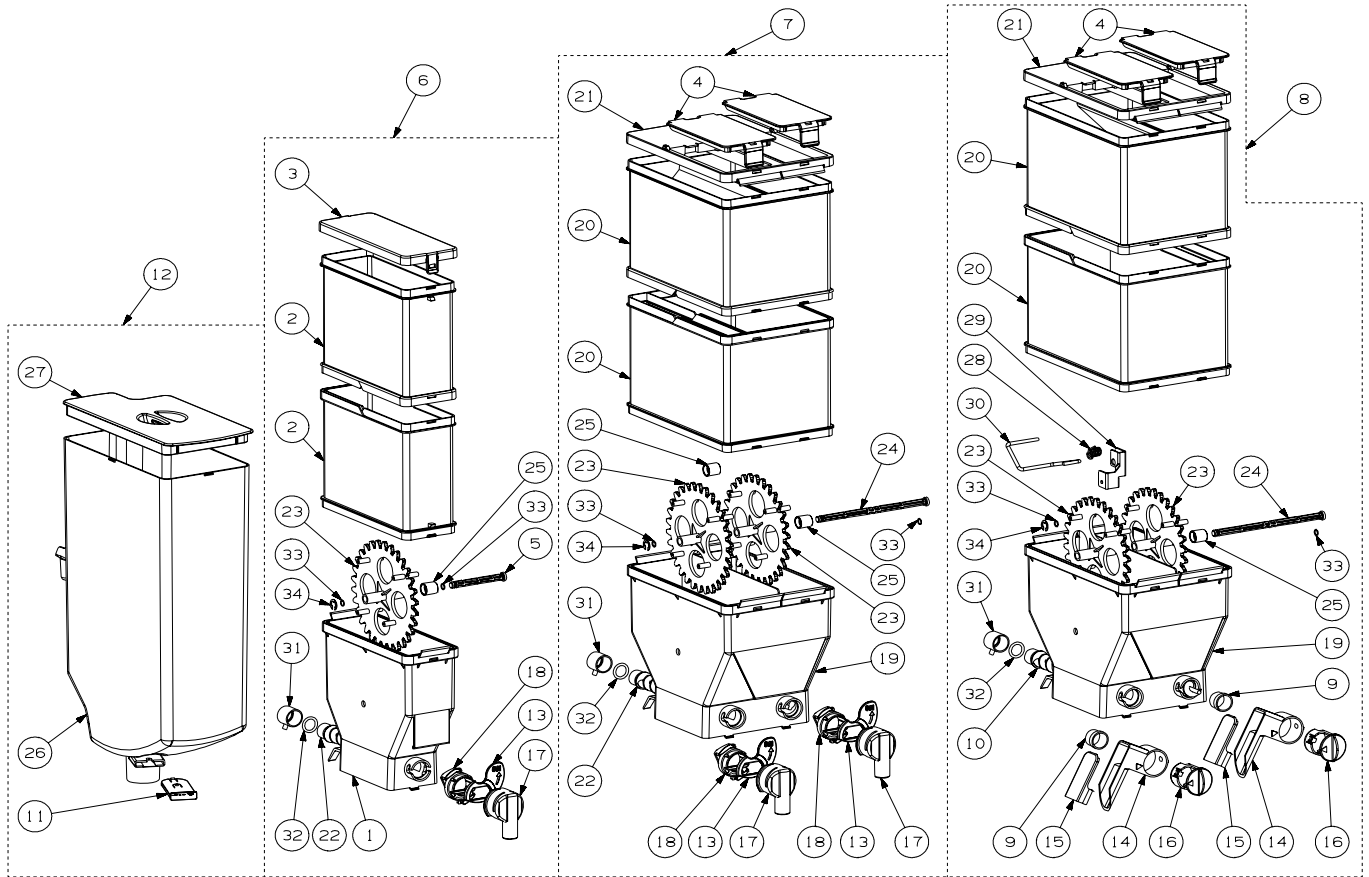
| Rif. | Codice       | Denominazione                               | Versioni | Rif. | Codice | Denominazione | Versioni |
|------|--------------|---|----------|------|--------|---------------|----------|
| 1    | 0870.069     | Molla Elettromagnete Zucchero               |          |      |        |               |          |
| 2    | 0871.212.050 | Condotto Zucchero "New"                     |          |      |        |               |          |
| 3    | 0894.158.050 | Mensola Per Distributore Zucchero           |          |      |        |               |          |
| 4    | 0894.159     | Asta Bloccaggio Scatola Zucchero            |          |      |        |               |          |
| 5    | 0894.160.050 | Scivolo Zucchero                            |          |      |        |               |          |
| 6    | 0894.168     | Copertura Mensola Zucchero                  |          |      |        |               |          |
| 7    | 0894.183     | Paracolpo Mensola Zucchero                  |          |      |        |               |          |
| 8    | 11000458     | Piastra Supporto Innesto Rapido             |          |      |        |               |          |
| 9    | 11001569     | Supporto Motore Lip                         |          |      |        |               |          |
| 10   | 11001570     | Spessore Motore Lip Zucchero                |          |      |        |               |          |
| 11   | 11001614     | Cablaggio Zucchero                          |          |      |        |               |          |
| 12   | 11001660     | Boccola Protezione                          |          |      |        |               |          |
| 13   | 129532521    | Vite Aut. Tsp 2.9x9.5 Din 7982 C Inox       |          |      |        |               |          |
| 14   | 9111.328     | Molla Per Portello Elettromagnete           |          |      |        |               |          |
| 15   | 9111.687.A20 | Coperchio Ingranaggi                        |          |      |        |               |          |
| 16   | 9111.694     | Giunto Con Ingranaggio                      |          |      |        |               |          |
| 17   | 9111.695     | Ingranaggio Z40                             |          |      |        |               |          |
| 18   | 9121.106.00P | Motoriduttore Zucchero 24v D.C.             |          |      |        |               |          |
| 19   | 9121.136.00P | Elettromagnete "Rele" 24vdc Ed15%           |          |      |        |               |          |
| 20   | 9991.179     | Rondella Per Molla Elettromagnete           |          |      |        |               |          |
| 21   | NE05.063     | Microinterruttore Saia A Leva Xka304s8aaj11 |          |      |        |               |          |
| 22   | NF11.019     | Anello In Gomma Per Innesto Rapido          |          |      |        |               |          |
| 23   | NF11.106     | Perno Innesto Rapido A Farfalla             |          |      |        |               |          |
| 24   | NF13.006     | Anello Per PERNI D.3 Zinc.                  |          |      |        |               |          |
| 25   | U043.007     | Vite Tcbc M3x8 Uni 7687 Znp                 |          |      |        |               |          |
| 26   | U043.036     | Vite Tcbc M3x35 Uni 7687 Znp                |          |      |        |               |          |
| 27   | U110.003     | Vite Aut. Tcb 3.5x9.5 Senza Punta           |          |      |        |               |          |
| 28   | U116.005     | Vite Aut.Pt Tcb 3x8                         |          |      |        |               |          |
| 29   | U201.001     | Rosetta Piana 3.2x9 Din7349 Znp             |          |      |        |               |          |
| 30   | U208.002     | Rosetta Dent. 3.3x6.9 Uni 3703 Znp          |          |      |        |               |          |
| 31   | U324.005     | Dado M3 Flangiato Base Dentellata           |          |      |        |               |          |
| 32   | 11001642     | Assieme Montato Mensola Zucchero            |          |      |        |               |          |



| Rif. | Codice       | Denominazione                                 | Versioni |
|------|--------------|---|----------|
| 1    | 0870.063     | Squadretta Supporto Micro                     |          |
| 2    | 0870.064     | Braccio Ugelli                                |          |
| 3    | 0870.065.050 | Scivolo Zucchero                              |          |
| 4    | 0870.066.050 | Flangia Supporto Ugelli Nero                  |          |
| 5    | 0894.155     | Ass.Supp.Motor.Rotazione Braccio Ugelli       |          |
| 6    | 0894.622     | Cablaggio Gruppo Erogazione Ugelli            |          |
| 7    | 0894.638     | Cablaggio Freno                               |          |
| 8    | 123453102    | Dado Autobloc. M4 Uni 7473 Nik                |          |
| 9    | 9111.130     | Galleggiante X Livello Scarico                |          |
| 10   | 9111.147     | Contrappeso Per Galleggiante                  |          |
| 11   | 9111.148     | Anello Elastico Per Galleggiante              |          |
| 12   | 9111.323     | Camma Scivolo Zucchero                        |          |
| 13   | 9111.324.050 | Camma Trascinamento                           |          |
| 14   | 9111.325     | Perno Supporto Ugelli                         |          |
| 15   | 9111.326     | Boccola X Perno Supp.Ugelli                   |          |
| 16   | 9111.330     | Godrone Maschio M5                            |          |
| 17   | 9111.331     | Godrone Femmina M5                            |          |
| 18   | 9111.407     | Piastrina Per Micro                           |          |
| 19   | 9111.413     | Catenella X Livello Scarico L=210             |          |
| 20   | 9121.132.00P | Motoriduttore Doppio Albero Fiber 24 V (G72)  |          |
| 21   | 9991.014     | Cartoncino Per Microinterruttore              |          |
| 22   | 9991.178     | Dado X Boccola                                |          |
| 23   | NE05.041     | Microinterruttore                             |          |
| 24   | NE05.052     | Microinter. Con Rotella Cod. Saia Xgm2-81-S20 |          |
| 25   | 129823802    | Vite Tcb M4x8 Uni 7687 Znp                    |          |
| 26   | U043.007     | Vite Tcbc M3x8 Uni 7687 Znp                   |          |
| 27   | U043.011     | Vite Tcbc M4x12 Uni 7687 Znp                  |          |
| 28   | U043.023     | Vite Tcbc M3x18 Uni7687 Znp                   |          |
| 29   | U043.028     | Vite Tcbc M3x10                               |          |
| 30   | U207.002     | Rosetta Piana 4.3x9 Uni 6592 Znp              |          |
| 31   | U310.004     | Dado Autobloc.M6 Uni 7473 Znp                 |          |
| 32   | U324.005     | Dado M3 Flangiato Base Dentellata             |          |
| 33   | 0894.A09.00P | Assime Braccio Ugelli E Zucchero 24v          |          |

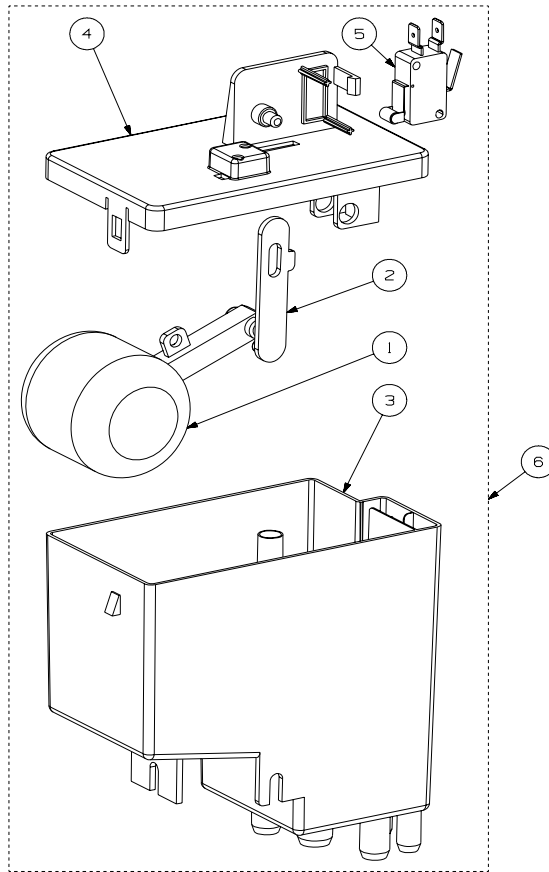
| Rif. | Codice | Denominazione | Versioni |
|------|--------|---------------|----------|
|------|--------|---------------|----------|

**TAVOLA 19 di 24**



| Rif. | Codice       | Denominazione                              | Versioni |
|------|--------------|--|----------|
| 1    | 11001576     | Base Contenitore Solubile Singolo          |          |
| 2    | 11001577     | Prolunga Per Contenitore Singolo           |          |
| 3    | 11001578     | Coperchio Per Contenitore Singolo          |          |
| 4    | 11001579     | Coperchio Contenitore Solubile Doppio      |          |
| 5    | 11001580     | Perno Ruota Dentata Contenitore Singolo    |          |
| 6    | 11001645     | Assieme Contenitore Singolo                |          |
| 7    | 11001650     | Assieme Montato Contenitore Doppio         |          |
| 8    | 11001651     | Assieme Montato Contenitore Doppio Deviato |          |
| 9    | 11001654     | Boccola Per Contenitore Sf400              |          |
| 10   | 11001658     | Coclea Variabile                           |          |
| 11   | 1813.027.A20 | Serranda Per Campana Caffè'                |          |
| 12   | 9110.139     | Ass. Contenitore Caffè'                    |          |
| 13   | 9111.338.270 | Paratia Chisura Bocchetta Arancio          |          |
| 14   | 9111.425.060 | Condotto Orientabile                       |          |
| 15   | 9111.428.060 | Coperchio Per Condotto Orientabile         |          |
| 16   | 9111.457.060 | Boccola Per Condotto Orientabile           |          |
| 17   | 9111.629.060 | Bocchetta X Tramoggia X Agganci            |          |
| 18   | 9111.630.060 | Boccola X Serbatoio Polveri Con Agganci    |          |
| 19   | 9111.680     | Base Contenitore Solubili Doppio           |          |
| 20   | 9111.681     | Prolunga Doppia                            |          |
| 21   | 9111.682     | Coperchio Cont. Solubili Doppio            |          |
| 22   | 9111.701     | Coclea Contenitore Doppio                  |          |
| 23   | 9111.702     | Ruota Contenitore Doppio                   |          |
| 24   | 9111.703     | Perno Doppio Per Ruota                     |          |
| 25   | 9111.704     | Boccola Per Ruota                          |          |
| 26   | 9111.724     | Contenitore Caffè' In Grani                |          |
| 27   | 9111.728     | Coperchio Contenitore Caffè'               |          |
| 28   | 9111.731     | Molla Agitatore                            |          |
| 29   | 9111.735     | Piastrina Per Agitatore                    |          |
| 30   | 9111.736     | Filo Agitatore                             |          |
| 31   | 9111.758.050 | Boccola Posteriore Un Solo Gancio          |          |
| 32   | NM03.013     | Or 2.3x15 Nbr                              |          |
| 33   | NM03.022     | Or Orm 0060-10 Nbr                         |          |
| 34   | U701.003     | Anello Elastico 7 Uni 7434                 |          |

| Rif. | Codice | Denominazione | Versioni |
|------|--------|---------------|----------|
|------|--------|---------------|----------|

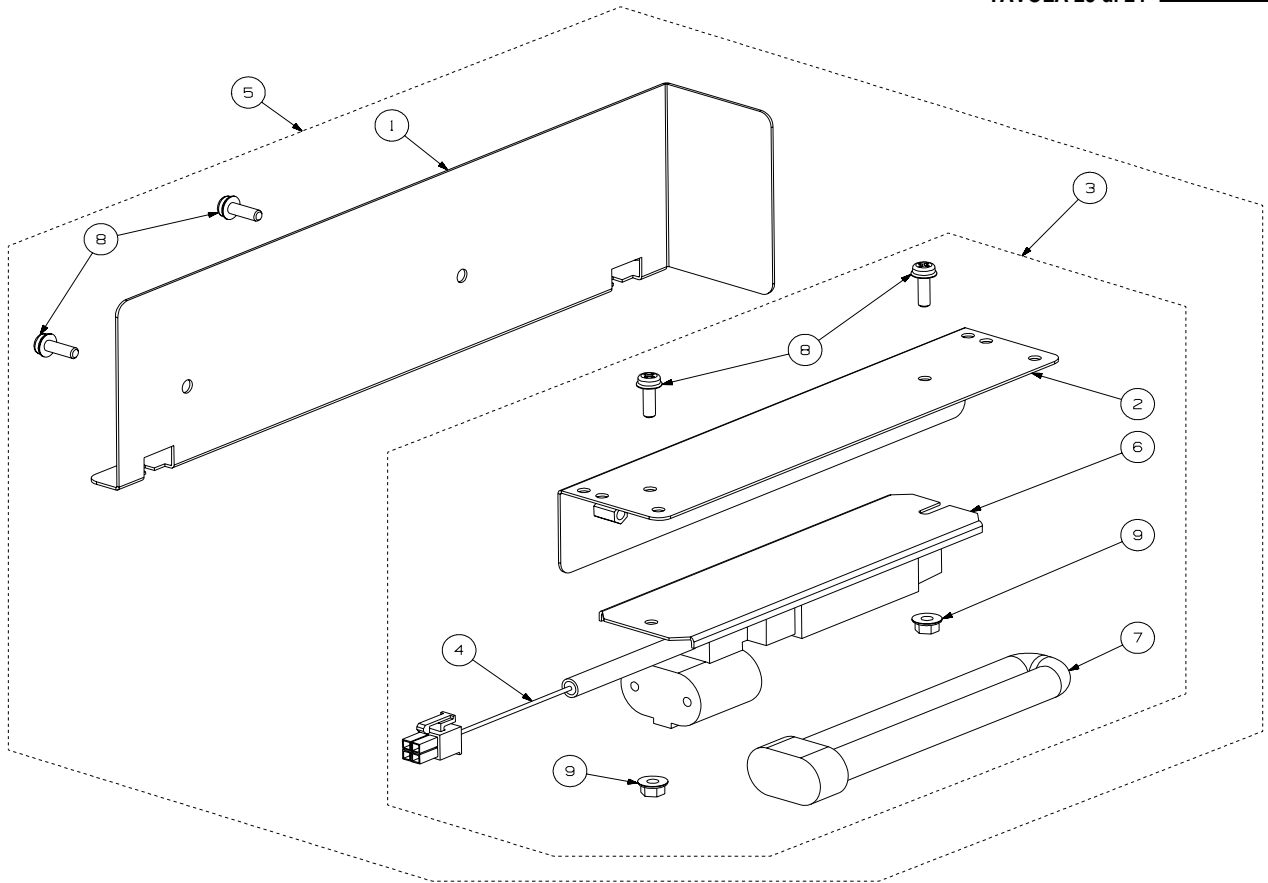


| Rif. | Codice   | Denominazione                        | Versioni |
|------|----------|--------------------------------------|----------|
| 1    | 9111.508 | Galleggiante Per Vaschetta Air-Break |          |
| 2    | 9111.512 | Leva Per Vaschetta Acqua             |          |
| 3    | 9111.622 | Serbatoio Air Break                  |          |
| 4    | 9111.623 | Coperchio X Serbatoio Air Break      |          |
| 5    | NE05.062 | Microinterruttore "Saia" Con Rotella |          |
| 6    | 9110.102 | Assieme Serbatoio Acqua New          |          |

| Rif. | Codice | Denominazione | Versioni |
|------|--------|---------------|----------|
|      |        |               |          |

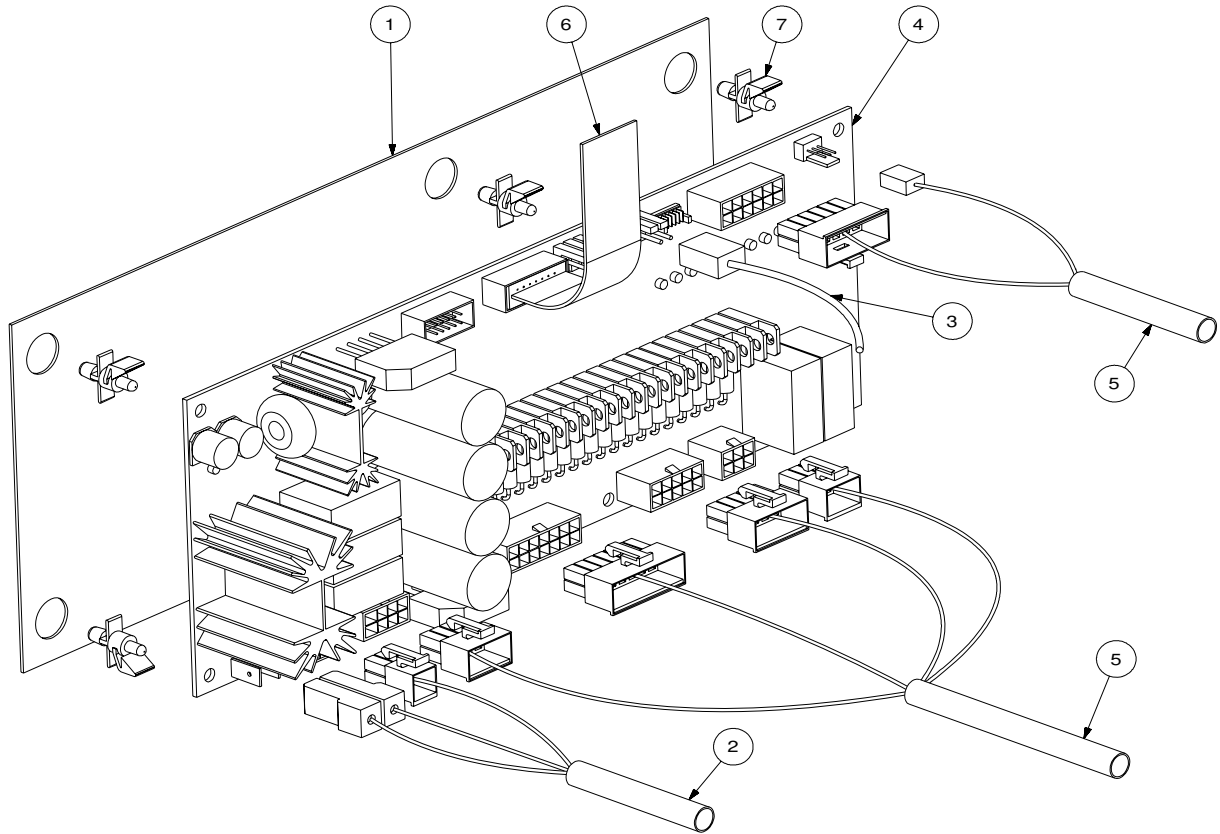






| Rif. | Codice       | Denominazione                     | Versioni |
|------|--------------|-----------------------------------|----------|
| 1    | 0894.096     | Copertura Lampada                 |          |
| 2    | 0894.141     | Supporto Lampada                  |          |
| 3    | 0894.A14.00A | Assieme Lampada Pulsantiera       |          |
| 4    | 1812.612     | Cablaggio Lampada Pulsantiera     |          |
| 5    | 1812.A12.00A | Assieme Lampada Pulsantiera       |          |
| 6    | NE06.009     | Portalampada Integrato            |          |
| 7    | NE06.010     | Lampada F9bx/827 G23 9v 230w      |          |
| 8    | U046.003     | Vite Tcbc M4x12 Rond.Dent.8.5 Znp |          |
| 9    | U324.006     | Dado M4 Flangiato Base Dentellata |          |

| Rif. | Codice | Denominazione | Versioni |
|------|--------|---------------|----------|
|      |        |               |          |



| Rif. | Codice   | Denominazione                   | Versioni |
|------|----------|---------------------------------|----------|
| 1    | 0894.172 | Piastra Di Protezione Scheda    |          |
| 2    | 0894.604 | Cablaggio Generale 230v         |          |
| 3    | 0894.623 | Cablaggio Sonda Caffè           |          |
| 4    | 0894.640 | Scheda Power Reg.Sg500/700n 796 |          |
| 5    | 0894.642 | Cablaggio Generale Bt 24v       |          |
| 6    | 1873.603 | Cablaggio Cpu-Potenza           |          |
| 7    | 9111.402 | Distanziale Per Scheda          |          |

| Rif. | Codice | Denominazione | Versioni |
|------|--------|---------------|----------|
|------|--------|---------------|----------|



| Codice       | Denominazione                       | Versioni |
|--------------|-------------------------------------|----------|
| 0301.953     | Etichetta Simbolo Di Terra          |          |
| 0701.029.060 | Bocchetta Di Aspirazione            |          |
| 0701.060     | Contrappeso Per Palette             |          |
| 0701.954     | Freccia Adesiva                     |          |
| 0701.R04.060 | Raccordo Di Collegamento Marron     |          |
| 0701.R04.150 | Raccordo Di Collegamento Grigio     |          |
| 0701.R07     | Doccia Superiore                    |          |
| 0701.R08     | Doccia Inferiore                    |          |
| 0701.R09.060 | Tramoggia Marron                    |          |
| 0701.R09.150 | Tramoggia Grigio                    |          |
| 0701.R13     | Assieme Cont. Caffè Grup. Marron    |          |
| 0801.166     | Contrappeso X Palette L.103 Mm      | 105 mm   |
| 0862.111.050 | Scivolo Fondi                       |          |
| 0862.112     | Anello Sacco Fondi 8p               |          |
| 0862.603     | Display                             |          |
| 0870.055     | Supporto Aspiratore                 |          |
| 0870.058     | Guarnizione Per Elettrovalvola      |          |
| 0870.063     | Squadretta Supporto Micro           |          |
| 0870.064     | Braccio Ugelli                      |          |
| 0870.065.050 | Scivolo Zucchero                    |          |
| 0870.066.050 | Flangia Supporto Ugelli Nero        |          |
| 0870.069     | Molla Elettromagnete Zucchero       |          |
| 0870.113     | Pvc Trasparente Targa Saeco         |          |
| 0870.130     | Asta Fermo Porta                    |          |
| 0870.136     | Assieme Contenitore Palette 90mm    |          |
| 0870.139.050 | Supporto Elettromagnete Nero        |          |
| 0870.174     | Ass.Contenitore X Palette 105 Mm    | 105 mm   |
| 0870.A04.00A | Ass. Aspiratore 230v                |          |
| 0870.A04.00H | Ass. Aspiratore Sg 500 240v         | 240 V;   |
| 0870.A11.00P | Assieme Palettiera 90 Mm            |          |
| 0870.A15.00P | Assieme Palettiera 105 Mm           | 105 mm   |
| 0871.078     | Protezione Mattonella Trasparente   |          |
| 0871.079     | Mattonella Trasparente              |          |
| 0871.101     | Piastra Fissaggio Cassa Monete      |          |
| 0871.123     | Gancio Rotazione Piastra Gr. Caffè' |          |
| 0871.212.050 | Condotta Zucchero "New"             |          |
| 0894.009     | Tubo Spiralato D.32 L.280 Mm        |          |
| 0894.019     | Assieme Traversa Inferiore          |          |

| Codice       | Denominazione                           | Versioni |
|--------------|---|----------|
| 0894.020     | Piastra Trasformatore                   |          |
| 0894.023     | Piastra Cardine Superiore               |          |
| 0894.031     | Piastra Supporto Mixer                  |          |
| 0894.032     | Scatola Interblocco                     |          |
| 0894.036     | Assieme Gruppo Canale D'aspirazione     |          |
| 0894.043     | Supporto Tubi Di Scarico                |          |
| 0894.045     | Copertura Trasformatore                 |          |
| 0894.047     | Piano Di Chiusura                       |          |
| 0894.065     | Mensola Vaschetta Mixer                 |          |
| 0894.066     | Mensola Sostegno Macinacaffè'           |          |
| 0894.072     | Supporto Mensola Zucchero               |          |
| 0894.075     | Piastra Supporto Blocchetto Elettrov.   |          |
| 0894.076     | Sostegno Cablaggi Zona Intermedia       |          |
| 0894.082     | Staffa Destra Distrib.Bicchieri         |          |
| 0894.084     | Assieme Staffa Sx Distrib.Bicchieri     |          |
| 0894.086     | Supporto Lampada Display                |          |
| 0894.093     | Supporto Gettoniera                     |          |
| 0894.094     | Piastra Per Supporto Gettoniera         |          |
| 0894.095     | Rinforzo Pulsantiera                    |          |
| 0894.096     | Copertura Lampada                       |          |
| 0894.140     | Perno Per Mensola Zucchero              |          |
| 0894.141     | Supporto Lampada                        |          |
| 0894.142     | Scarpetta Per Serratura                 |          |
| 0894.143     | Omega Per Serratura                     |          |
| 0894.145     | Squadretta Per Micro Porta              |          |
| 0894.152     | Squadretta Rotazione Vaschetta Vano     |          |
| 0894.153     | Piastra Bloccaggio Vano                 |          |
| 0894.155     | Ass.Supp.Motor.Rotazione Braccio Ugelli |          |
| 0894.158.050 | Mensola Per Distributore Zucchero       |          |
| 0894.159     | Asta Bloccaggio Scatola Zucchero        |          |
| 0894.160.050 | Scivolo Zucchero                        |          |
| 0894.161     | Coperchio Per Scivolo Zucchero          |          |
| 0894.162     | Squad.Sost.Tubo Scarico Caffè'          |          |
| 0894.168     | Copertura Mensola Zucchero              |          |
| 0894.170     | Guida Sportello Vano                    |          |
| 0894.171     | Squad. Micro Accensione Trasformatore   |          |
| 0894.172     | Piastra Di Protezione Scheda            |          |
| 0894.173     | Piastra Regolazione Gettoniera          |          |

| Codice       | Denominazione                                | Versioni |
|--------------|--|----------|
| 0894.176     | Targhetta Fusibile F 8a                      |          |
| 0894.177     | Targhetta Fusibile F 3.15a                   |          |
| 0894.178     | Targhetta Fusibile F4 A                      |          |
| 0894.180     | Piastra Bloccaggio Vano Sx                   |          |
| 0894.183     | Paracolpo Mensola Zucchero                   |          |
| 0894.185     | Squadretta Per Ferma Cestello                |          |
| 0894.604     | Cablaggio Generale 230v                      |          |
| 0894.606     | Cablaggio Porta 230v                         |          |
| 0894.609     | Cablaggio Porta 24v                          |          |
| 0894.611     | Cablaggio Gruppo Bt                          |          |
| 0894.613     | Cablaggio Mixer                              |          |
| 0894.615     | Prolunga Sonda                               |          |
| 0894.617     | Connessione Terra                            |          |
| 0894.618     | Cablaggio Termofusibile                      |          |
| 0894.619     | Cablaggio Trasformatore 24v                  |          |
| 0894.620     | Cablaggio Trasformatore 230v                 |          |
| 0894.622     | Cablaggio Gruppo Erogazione Ugelli           |          |
| 0894.623     | Cablaggio Sonda Caffè'                       |          |
| 0894.625     | Cablaggio Interblocco Sportello              |          |
| 0894.628     | Cablaggio Contacolpi                         |          |
| 0894.630     | Cablaggio Palettiera                         |          |
| 0894.638     | Cablaggio Freno                              |          |
| 0894.640     | Scheda Power Reg.Sg500/700n 796              |          |
| 0894.642     | Cablaggio Generale Bt 24v                    |          |
| 0894.A03.00P | Assieme Modulo Distributore Bicchieri Sg 500 |          |
| 0894.A05     | Assieme Montato Traversa Inferiore           |          |
| 0894.A07.00A | Assieme Trasformatore                        |          |
| 0894.A09.00P | Assieme Braccio Ugelli E Zucchero 24v        |          |
| 0894.A11.00P | Assieme Interblocco                          |          |
| 0894.A14.00A | Assieme Lampada Pulsantiera                  |          |
| 0894.A17.00A | Ass.Macinac.+Dos.E Regolatore Plus           |          |
| 0894.A18.00A | Ass.Macinac.+Dos E Regolatore                |          |
| 1014.R06.150 | Assieme Cont. Caffè Grup. Grigio             |          |
| 11000045     | Cablaggio Gruppo 230v                        |          |
| 11000122     | Ass.Pompa Ulka Ex5 Sd1 Non Ritorno           |          |
| 11000123     | Assieme Piastra Gruppo Caffè'                |          |
| 11000126     | Tubo Silicone 5x10 L=630 60 Shore            |          |
| 11000238     | Iniettore Porta Tubo D.2                     |          |

| Codice   | Denominazione                              | Versioni |
|----------|--|----------|
| 11000395 | Corpo Superiore M6 New                     |          |
| 11000457 | Piastra Fissaggio Mensola Zucchero         |          |
| 11000458 | Piastra Supporto Innesto Rapido            |          |
| 11000972 | Or 3050 Fkm 80 Fd Peroxidica               |          |
| 11001562 | Supporto Motoriduttori E Scatole           |          |
| 11001565 | Copertura Sagomata Scheda Power            |          |
| 11001569 | Supporto Motore Lip                        |          |
| 11001570 | Spessore Motore Lip Zucchero               |          |
| 11001574 | Flangia Fissaggio Motoriduttori Lip        |          |
| 11001576 | Base Contenitore Solubile Singolo          |          |
| 11001577 | Prolunga Per Contenitore Singolo           |          |
| 11001578 | Coperchio Per Contenitore Singolo          |          |
| 11001579 | Coperchio Contenitore Solubile Doppio      |          |
| 11001580 | Perno Ruota Dentata Contenitore Singolo    |          |
| 11001609 | Ass. Mont. Supp. Motoriduttori e Scatole   |          |
| 11001613 | Cablaggio Motodosatori                     |          |
| 11001614 | Cablaggio Zucchero                         |          |
| 11001641 | Assieme Puntato Traversa Superiore         |          |
| 11001642 | Assieme Montato Mensola Zucchero           |          |
| 11001645 | Assieme Contenitore Singolo                |          |
| 11001650 | Assieme Montato Contenitore Doppio         |          |
| 11001651 | Assieme Montato Contenitore Doppio Deviato |          |
| 11001654 | Boccola Per Contenitore Sf400              |          |
| 11001658 | Coclea Variabile                           |          |
| 11001660 | Boccola Protezione                         |          |
| 11001712 | Assieme Sportello Beige                    |          |
| 11001713 | Assieme Modulo Caffè' Sg500 E Rev.2006     |          |
| 11001714 | Assieme Carcassa Saldata Sg500 Rev.2006    |          |
| 11001733 | Mascherina Introduzione Monete             |          |
| 11001734 | Mattonella Cieca Sp Beige                  |          |
| 11001735 | Mattonella Superiore Serigrafata Beige     |          |
| 11001736 | Ass.Mattonella Recupero Monete Beige       |          |
| 11001737 | Mostrina Condotta Recupero Monete          |          |
| 11001738 | Assieme Mattonella Recupero Monete         |          |
| 11001781 | Ass. Porta Saldata Sg500 Rev.2006          |          |
| 11001782 | Cornice Superiore Targa                    |          |
| 11001783 | Targa Beige Modulo Trasparente             |          |
| 11001784 | Mattonella Inferiore Beige                 |          |

| Codice       | Denominazione                               | Versioni |
|--------------|---|----------|
| 11001785     | Targa Publicitaria Sg 500 Rev.2006          |          |
| 11001787     | Cornice Vano Erogazione Rev.2006            |          |
| 11001789     | Supporto Pulsantiera Rosso                  |          |
| 11001791     | Ass.Mattonella Introduzione Moneta Montata  |          |
| 11001792     | Mattonella Introduzione Moneta              |          |
| 11001794     | Mostrina Introduzione Monete                |          |
| 11001795     | Pulsante Recupero Monete                    |          |
| 11001810     | Pulsantiera Sg500 Rev.2006                  |          |
| 11001811     | Profilo Centrale Larg.73 Lung.1473 Rosso    |          |
| 11001812     | Profilo Esterno 26x1473 Beige               |          |
| 11001813     | Ass.Fascia Battiscopa Rev.2006              |          |
| 11001837     | Portello Condotta Monete                    |          |
| 11001856     | Assieme Modulo Mixer Sg500 Rev.2006         |          |
| 11002210     | Molla Per Elettromagnete                    |          |
| 11002362     | Profilo Esterno 26x1473 Rosso               |          |
| 11002502     | Fascia Battiscopa Dx                        |          |
| 11002503     | Fascia Battiscopa Sx                        |          |
| 11003143     | Ass. Modulo Caffè' Sg 500 230v 9gr Rev.2006 | 9 GR;    |
| 11003972     | Assieme Caldaia SG 500 M6 "T" 230V Res. Avv |          |
| 12000731     | Cricchetto A Due Rulli Mod. 244.01.903      |          |
| 123453102    | Dado Autobloc. M4 Uni 7473 Nik              |          |
| 126765317    | Molla Ac.X Pist.Cald.Magic 9011.007         |          |
| 128310404    | Rosetta Uni 8842 A4 Brunita                 |          |
| 128610421    | Sfera D=3,2mm Acciaio Inox Aisi 304         |          |
| 129511903    | Vite Tcb 2,9x6,4 Din 7981 Bz Nik            |          |
| 129532521    | Vite Aut. Tsp 2.9x9.5 Din 7982 C Inox       |          |
| 129823802    | Vite Tcb M4x8 Uni 7687 Znp                  |          |
| 129825002    | Vite Tcb M4x20 Uni 7687 Znp                 |          |
| 129851921    | Vite Tsp M3x6 Uni 7688 Inox                 |          |
| 140321462    | Or 2018 Silicone                            |          |
| 144650300    | Filtro In Aspiraz. Rete 500                 |          |
| 147920800    | Raccordo Y D=8 Art.80.26.048 Ka.466         |          |
| 1602.108     | Distanziale Perno Sportello                 |          |
| 1812.072     | Piastra Ferma Cestello                      |          |
| 1812.612     | Cablaggio Lampada Pulsantiera               |          |
| 1812.A12.00A | Assieme Lampada Pulsantiera                 |          |
| 1813.027.A20 | Serranda Per Campana Caffè'                 |          |
| 1813.165.050 | Distanziatore Per Molla Pompa               |          |

| Codice       | Denominazione                             | Versioni |
|--------------|---|----------|
| 1813.628     | Cablaggio Protezione Termica              |          |
| 1822.603     | Cablaggio Gruppo 24v                      |          |
| 1825.602     | Cablaggio Filtro Plus                     |          |
| 184320200    | Molla Stringitubo D.9,5 Mm                |          |
| 1858.001     | Assieme Contenitore Palette Da 115mm      | 115 mm   |
| 1858.004     | Scivolo Palette Da 115mm                  | 115 mm   |
| 1858.005     | Lamiera Supporto Scivolo Palette Da 115mm | 115 mm   |
| 1858.006     | Assieme Staffa Sx Distrib.Bicchieri       | D.73;    |
| 1858.A05.00P | Ass. Modulo Distr. Bicch. Sg 500 N D.73   | D.73;    |
| 1858.A06.00P | Assieme Palettiera 115 Mm                 | 115 mm   |
| 1873.001     | Copertura Scheda Cpu                      |          |
| 1873.601     | Scheda Cpu Multistrato                    |          |
| 1873.602     | Cablaggio Display                         |          |
| 1873.603     | Cablaggio Cpu-Potenza                     |          |
| 1873.604     | Cablaggio Pulsantiera                     |          |
| 1873.605     | Cablaggio Dati Executive                  |          |
| 1883.001     | Squadretta Supporto Caldaia "T"           |          |
| 289200100    | Ass.Termopr. Termico 120<S>C Cav.121/121  |          |
| 9011.005     | Perno Per Caldaia                         |          |
| 9011.224     | Corpo Inferiore M6 Vending                |          |
| 9011.231     | Portagomma Per Zucchero                   |          |
| 9011.255.00A | Resistenza Caldaia                        |          |
| 9019.A01     | Ass. Spillo                               |          |
| 9070.042.00A | Pompa Ulka Ex5 Sd1                        |          |
| 9079.A28     | Ass. Valvola Sicurezza/Non Ritorno        |          |
| 9110.027.060 | Ass. Corpo Mixer                          |          |
| 9110.102     | Assieme Serbatoio Acqua New               |          |
| 9110.136.00P | Ass. Elettrovalvola Entrata Acqua 24v     |          |
| 9110.139     | Ass. Contenitore Caffè'                   |          |
| 9110.160.06P | Assieme Motore Mixer '05                  |          |
| 9111.009.060 | Imbuto Per Polveri Marrone                |          |
| 9111.010.060 | Coperchio Per Imbuto Marrone              |          |
| 9111.011.060 | Guarnizione Per Imbuto Marrone            |          |
| 9111.125     | Corpo Piedino Regolabile Nero             |          |
| 9111.126     | Base Piedino Regolabile Nero              |          |
| 9111.130     | Galleggiante X Livello Scarico            |          |
| 9111.131     | Giunto Per Motore Solubili                |          |
| 9111.141     | Molla Chiusura Tubi Di Scarico            |          |

| Codice       | Denominazione                      | Versioni       |
|--------------|------------------------------------|----------------|
| 9111.147     | Contrappeso Per Galleggiante       |                |
| 9111.148     | Anello Elastico Per Galleggiante   |                |
| 9111.152     | Carosello Porta Bicchieri H=545    |                |
| 9111.174.050 | Tramoggia Monete                   |                |
| 9111.209.060 | Cursore X Fissaggio Mix A Spirale  |                |
| 9111.211     | Molla Per Cursore Miscelatore      |                |
| 9111.216     | Pattino Dx                         | 105 mm; 115 mm |
| 9111.227.060 | Corpo Mixer                        |                |
| 9111.230.270 | Ghiera Di Blocc. Mixer Arancio     |                |
| 9111.232.060 | Manicotto Portatubo Standard       |                |
| 9111.233.060 | Manicotto Portatubo Decaffeinato   |                |
| 9111.323     | Camma Scivolo Zucchero             |                |
| 9111.324.050 | Camma Trascinamento                |                |
| 9111.325     | Perno Supporto Ugelli              |                |
| 9111.326     | Boccola X Perno Supp.Ugelli        |                |
| 9111.327     | Perno Rotazione Sportello Zucchero |                |
| 9111.328     | Molla Per Portello Elettromagnete  |                |
| 9111.330     | Godrone Maschio M5                 |                |
| 9111.331     | Godrone Femmina M5                 |                |
| 9111.334     | Boccola Di Rotazione               |                |
| 9111.338.270 | Paratia Chisura Bocchetta Arancio  |                |
| 9111.343     | Molla X Bloccaggio Elettropompa    |                |
| 9111.348     | Ugello Erogazione Diritto          |                |
| 9111.349     | Ugello A Gomito                    |                |
| 9111.350.050 | Canale Monete Nero                 |                |
| 9111.351.050 | Coperchio Canale Monete Nero       |                |
| 9111.352.050 | Leva Recupero Monete Nero          |                |
| 9111.355     | Molla Per Pulsante Rendiresto      |                |
| 9111.356     | Condotto Recupero Monete           |                |
| 9111.357     | Fondo Condotto Monete              |                |
| 9111.359     | Assieme Blocchetto Per Cerniera    |                |
| 9111.363     | Opalina Per Lampada                |                |
| 9111.365     | Sportello Vano Erogazione          |                |
| 9111.366.050 | Vano Erogazione                    |                |
| 9111.368.050 | Supporto Bicchiere Variabile       |                |
| 9111.369.050 | Imbuto Vano Erogazione             |                |
| 9111.370.050 | Supporto Sx Vano Erogazione        |                |
| 9111.371.050 | Supporto Dx Vano Erogazione        |                |

| Codice       | Denominazione                         | Versioni |
|--------------|---------------------------------------|----------|
| 9111.372.050 | Leva Fermo Vano Erogazione            |          |
| 9111.373     | Molla Fermo Vano Erogazione           |          |
| 9111.375.050 | Espulsore Palette Nero                |          |
| 9111.376     | Perno Per Espulsore Palette           |          |
| 9111.377     | Perno Rotazione Palettiera            |          |
| 9111.378.050 | Scivolo Palette                       |          |
| 9111.380     | Molletta Per Palettiera               |          |
| 9111.381     | Assieme Lamiera Per Gettoniera        |          |
| 9111.384     | Squadretta Bloccaggio Gettoniera      |          |
| 9111.385     | Assieme Cassa Monete                  |          |
| 9111.388     | Maniglia Per Cassa Monete             |          |
| 9111.390     | Coperchio Cassa Monete                |          |
| 9111.391     | Scarpetta Per Serratura               |          |
| 9111.395     | Supporto Bacinella Vano Erogazione    |          |
| 9111.396     | Leva Per Bascula Bacinella            |          |
| 9111.397     | Molla Per Bacinella E Leva Recup.Mon. |          |
| 9111.398.00P | Distributore Bicchieri Sg 500 24v     |          |
| 9111.399.050 | Bacinella Vano Erogazione             |          |
| 9111.402     | Distanziale Per Scheda                |          |
| 9111.407     | Piastrina Per Micro                   |          |
| 9111.411     | Gommino Paracolpi Per Vano            |          |
| 9111.413     | Catenella X Livello Scarico L=210     |          |
| 9111.425.060 | Condotto Orientabile                  |          |
| 9111.428.060 | Coperchio Per Condotto Orientabile    |          |
| 9111.446.050 | Imbuto Per Vaschetta Mixer            |          |
| 9111.457.060 | Boccola Per Condotto Orientabile      |          |
| 9111.473     | Isolante X Caldaia                    |          |
| 9111.483.060 | Condotto Macinino Plus                |          |
| 9111.491.050 | Imbuto Macinacaffe' Plus              |          |
| 9111.493     | Supporto Macinacaffe' Plus            |          |
| 9111.508     | Galleggiante Per Vaschetta Air-Break  |          |
| 9111.509.00P | Distributore Bicch. Sg 500 24v D.73   | D.73;    |
| 9111.512     | Leva Per Vaschetta Acqua              |          |
| 9111.518     | Copertura Avvolgimento Mac.Plus       |          |
| 9111.520     | Molla Per Raschiatore                 |          |
| 9111.526.050 | Bacinella Mixer                       |          |
| 9111.527     | Convogliatore Scarico Caffè A Tubo    |          |
| 9111.528.050 | Canalino Scarico Caffè'               |          |

| Codice       | Denominazione                           | Versioni |
|--------------|---|----------|
| 9111.533     | Supporto Vaschetta Acqua Sx             |          |
| 9111.535     | Perno Per Sportello                     |          |
| 9111.537.060 | Raschiatore Per Gruppo Caffè Marron     |          |
| 9111.537.150 | Raschiatore Per Gruppo Caffè Grigio     |          |
| 9111.539.060 | Forcella Per Raschiatore Marron         |          |
| 9111.539.150 | Forcella Per Raschiatore Grigio         |          |
| 9111.555     | Molla Sostegno Tubi                     |          |
| 9111.556     | "Y" Per Trabocco Elett. Acqua           |          |
| 9111.567     | Perno Di Fissaggio                      |          |
| 9111.576     | Perno Fissaggio Corpo Sup/Inf M6        |          |
| 9111.583     | Molla Per Mensola Zucchero              |          |
| 9111.622     | Serbatoio Air Break                     |          |
| 9111.623     | Coperchio X Serbatoio Air Break         |          |
| 9111.629.060 | Bocchetta X Tramoggia X Agganci         |          |
| 9111.630.060 | Boccola X Serbatoio Polveri Con Agganci |          |
| 9111.643.060 | Miscelatore The' Per Tubo 11 Mm         |          |
| 9111.651     | Assieme Copertura Macinino Plus         |          |
| 9111.670     | Omega Supporto Elettrovalvola           |          |
| 9111.680     | Base Contenitore Solubili Doppio        |          |
| 9111.681     | Prolunga Doppia                         |          |
| 9111.682     | Coperchio Cont. Solubili Doppio         |          |
| 9111.687.A20 | Coperchio Ingranaggi                    |          |
| 9111.694     | Giunto Con Ingranaggio                  |          |
| 9111.695     | Ingranaggio Z40                         |          |
| 9111.701     | Coclea Contenitore Doppio               |          |
| 9111.702     | Ruota Contenitore Doppio                |          |
| 9111.703     | Perno Doppio Per Ruota                  |          |
| 9111.704     | Boccola Per Ruota                       |          |
| 9111.724     | Contenitore Caffè In Grani              |          |
| 9111.728     | Coperchio Contenitore Caffè             |          |
| 9111.731     | Molla Agitatore                         |          |
| 9111.735     | Piastrina Per Agitatore                 |          |
| 9111.736     | Filo Agitatore                          |          |
| 9111.745     | Contrappeso Palette L=113mm             | 115 mm   |
| 9111.746     | Vetrino Display                         |          |
| 9111.758.050 | Boccola Posteriore Un Solo Gancio       |          |
| 9111.769     | Flangia Mixer '05                       |          |
| 9111.770     | Copertura Flangia Mixer '05             |          |

| Codice       | Denominazione                                | Versioni |
|--------------|--|----------|
| 9111.771     | Aggancio Motore Arancio Ral2004 Mixer'05     |          |
| 9111.772     | Ventolina A Disco Mixer '05                  |          |
| 9111.773     | Anello Protezione Motore Mixer '05           |          |
| 9120.002.00A | Ass. Motoriduttore Da 3/5p 230v              |          |
| 9121.057.00P | Elettrovalvola Di Sicurezza 24v Dc           |          |
| 9121.093.00A | Motoriduttore Macinacaffe' 230v              |          |
| 9121.106.00P | Motoriduttore Zucchero 24v D.C.              |          |
| 9121.132.00P | Motoriduttore Doppio Albero Fiber 24 V (G72) |          |
| 9121.134.00P | Blocchetto 3 Ev 2 Vie 5w-24v Dc              |          |
| 9121.135.00P | Elettromagnete Rele'24v Dc                   |          |
| 9121.136.00P | Elettromagnete "Rele" 24vdc Ed15%            |          |
| 9121.138.00P | Elettrovalvola Gruppo Caffè 24V Dc           |          |
| 9121.155     | Cuffia Per Motoriduttore                     |          |
| 9121.248.00P | Motore Mixer '05 24v Dc                      |          |
| 9129.A01.00P | Ass. Bobina Dosatore Caffè' 24v 50/60hz      |          |
| 9140.001.00A | Ass.Motore Macinacaffe' 220/230v             |          |
| 9140.002.00A | Ass.Motore Con Calotta 230v                  |          |
| 9140.017.06A | Ass.Mac+Dos.Da 10p 7gr. 220v                 |          |
| 9140.018.06A | Ass.Mac+Dos.Da 10p 9gr. 220v                 |          |
| 9140.020     | Ass.Regolaz. Macinacaffe' Modulare           |          |
| 9140.026.00A | Ass.Macinac. + Dos E Regol.Plus              |          |
| 9140.027.00A | Ass.Macinacaffe' Plus 230v                   |          |
| 9141.001     | Vite Di Incremento                           |          |
| 9141.003     | Distanziale X Gommino                        |          |
| 9141.005     | Perno Manopola                               |          |
| 9141.006     | Molla X Perno Manopola                       |          |
| 9141.007     | Ventolina                                    |          |
| 9141.008     | Vite Di Regolazione Manopola                 |          |
| 9141.013.060 | Manopola Serigrafata Marron                  |          |
| 9141.014.060 | Carter Protezione Motore Marron              |          |
| 9141.053     | Calotta                                      |          |
| 9141.054.050 | Flangia Nero                                 |          |
| 9141.055.050 | Ruota Dentata Z62 Nero                       |          |
| 9141.056     | Ventolina                                    |          |
| 9141.057     | Ghiera Regolazione                           |          |
| 9141.058     | Controdado                                   |          |
| 9141.062.050 | Supporto Regolazione Nero                    |          |
| 9141.063.050 | Vite Senza Fine Nero                         |          |

| Codice       | Denominazione                         | Versioni |
|--------------|---------------------------------------|----------|
| 9141.064.050 | Asta Nero                             |          |
| 9141.065     | Vite Di Incremento                    |          |
| 9141.069.050 | Ingranaggio Conico Z20 Nero           |          |
| 9141.070     | Perno Regolazione                     |          |
| 9141.072     | Macina D. 64                          |          |
| 9141.073     | Boccola X Regolazione                 |          |
| 9141.074.050 | Pomello Regolazione Serigrafato       |          |
| 9141.077     | Molla X Sfera D.3,2 Modular           |          |
| 9141.081     | Macina Piana D.43 Tin                 |          |
| 9160.001.06P | Ass. Dosatore Caffè D.A. 7p 24v       |          |
| 9160.025.06P | Ass. Dosatore Caffè D.A. 7p 9gr. 24v  |          |
| 9160.078.060 | Gruppo Caffè C/Raschiatore 7gr        |          |
| 9160.079.150 | Gruppo Caffè C/Raschiatore 9gr        | 9 Gr     |
| 9161.001.060 | Supporto Dosatore Marron              |          |
| 9161.005     | Molla Sportello Dosatore              |          |
| 9161.006     | Perno Regolazione Micro               |          |
| 9161.007     | Perno Fissaggio Micro                 |          |
| 9161.008     | Molla Perno Regolazione               |          |
| 9161.009     | Distanziale Per Perno Regolazione     |          |
| 9161.010.060 | Perno Marron                          |          |
| 9161.011     | Pistone Per Magnete                   |          |
| 9161.012.060 | Biella Marron                         |          |
| 9161.021.060 | Chiave Gruppo Caffè Marron            |          |
| 9161.036     | Doccia Superiore                      |          |
| 9161.037     | Doccia Inferiore                      |          |
| 9161.131.060 | Corpo Dosatore Marron Modificato      |          |
| 9161.213     | Supporto Caldaia Teflonato            |          |
| 9161.219.150 | Corpo Dosatore 9gr Grigio             |          |
| 9161.262.060 | Copertura Canalino Raccigli-Gocce     |          |
| 9161.361     | Protezione Mylar Per Micro Dosatore   |          |
| 9161.425     | Molla Per Tramoggia                   |          |
| 9169.A14.060 | Ass. Perno Per Doccia Completo Marron |          |
| 9169.A14.150 | Ass. Perno Per Doccia Completo Grigio |          |
| 9972.035     | Tubo Silicone 8x12 L.1130mm           |          |
| 9972.037     | Tubo Silicone 5x8 Marron L.300mm      |          |
| 9972.079     | Tubo Silicone 7x11 L.365mm            |          |
| 9972.108     | Tubo Silicone Marron 5x8 L.250mm      |          |
| 9972.125     | Tubo Silicone 5x10 60 Shore L.110mm   |          |

| Codice       | Denominazione                                 | Versioni |
|--------------|---|----------|
| 9972.171     | Tubo Silicone 5x10 60 Shore L.260mm           |          |
| 9972.175     | Tubo Silicone 5x10 60 Shore L.280mm           |          |
| 9972.177     | Tubo Silicone 7x11 L.440 Mm                   |          |
| 9972.198     | Tubo Silicone 6x9 L.155mm                     |          |
| 9972.248     | Tubo Silicone 3,5x6 L.450mm                   |          |
| 9972.249     | Tubo Silicone 3,5x6 L.600mm                   |          |
| 9972.250     | Tubo Silicone 3,5x6 L.660mm                   |          |
| 9972.254     | Tubo Silicone 5x10 L.540mm                    |          |
| 9972.256     | Tubo Silicone 7x11 L.600mm                    |          |
| 9972.280     | Tubo Silicone Marron 7x11 L.685mm             |          |
| 9972.298     | Tubo Silicone 6x9 L.270 Mm                    |          |
| 9972.299     | Tubo Silicone 7x11 L.560mm                    |          |
| 9972.300     | Tubo Silicone 5x10 L.50mm                     |          |
| 9972.310     | Tubo Silicone 7x11 L.70 Mm                    |          |
| 9974.021     | Tubo Pvc 20x27 L.230mm                        |          |
| 9974.024     | Tubo Pvc Cristallizzato 12x18 L.310mm         |          |
| 9979.A04     | Ass.Tubo Teflon 4x6 L.205 1/8"-1/8"           |          |
| 9979.A22     | Ass.Tubo Teflon 4x6 L.275 1/8"                |          |
| 9991.005     | Gommino X Macinacaffè                         |          |
| 9991.014     | Cartoncino Per Microinterruttore              |          |
| 9991.029     | Dado M12 Per Resistenza                       |          |
| 9991.035     | Dado 1/8 H.4,5                                |          |
| 9991.085     | Rondella Fermatermostati                      |          |
| 9991.087     | Adesivo Alta Tensione                         |          |
| 9991.140.050 | Coperchio Contaimpulsì "Keisu"                |          |
| 9991.175     | Raccordo X Elettrovalvola Rete                |          |
| 9991.178     | Dado X Boccola                                |          |
| 9991.179     | Rondella Per Molla Elettromagnete             |          |
| 9991.183     | Adesivo Ind. Pericolo Temperatura             |          |
| 9991.211     | Raccordo A "T" X Caldaia                      |          |
| 9991.212     | Raccordo Supporto Caldaia                     |          |
| NE05.039     | Microinterruttore Bipolare                    |          |
| NE05.041     | Microinterruttore                             |          |
| NE05.052     | Microinter. Con Rotella Cod. Saia Xgm2-81-S20 |          |
| NE05.058     | Micro Dosatore N.V.                           |          |
| NE05.060     | Microinterruttore Cherry D413-V3ld            |          |
| NE05.062     | Microinterruttore "Saia"Con Rotella           |          |
| NE05.063     | Microinterruttore Saia A Leva Xka304s8aaj11   |          |

| Codice       | Denominazione                        | Versioni |
|--------------|--------------------------------------|----------|
| NE06.009     | Portalamпада Integrato               |          |
| NE06.010     | Lampada F9bx/827 G23 9v 230w         |          |
| NE09.021     | Termostato 150<S>Nc Faston 90<S>     |          |
| NE13.013     | Presa A Vaschetta En 60320 C 13      |          |
| NE13.016     | Portafusibile Con Tappo A Vite       |          |
| NE13.022     | Rivetto In Rame D.4 C/Lamella 6.3    |          |
| NE13.025.00P | Contaimpulsu Keisu Gx-06r 24vdc      |          |
| NE13.037     | Filtro Eichhoff F55.047/209          |          |
| NE13.043     | Fusibile 6.3x32 9.3a Ritardato       |          |
| NE13.046     | Presa 2poli+Terra                    |          |
| NE13.066     | Ass. Sonda Di Temperatura            |          |
| NE13.082     | Fusibile F8 A 6.3x32                 |          |
| NE13.083     | Fusibile F3.15 A 6.3x32              |          |
| NE15.031     | Linguetta Maschio Piana 6,3 D6,3     |          |
| NE16.002     | Passafilo D.11x20.5xh7               |          |
| NE19.016     | Trasformatore Toroidale 230v         |          |
| NF11.002     | Fascetta Rta Art. 5203               |          |
| NF11.015     | Rivetto Ad Espansione D=2.9x9 All.   |          |
| NF11.017     | Ricettacolo Per Innesto Rapido       |          |
| NF11.018     | Perno Innesto Rapido                 |          |
| NF11.019     | Anello In Gomma Per Innesto Rapido   |          |
| NF11.027     | Rivetto D.4x7.95 All.                |          |
| NF11.042     | Molletta Per Perno Battiscopa        |          |
| NF11.046     | Rivetto 4.8x12                       |          |
| NF11.047     | Dado In Plastica M4                  |          |
| NF11.048     | Distanziale Per Scheda Cpu           |          |
| NF11.091     | Perno A Rivetto Fast Cod.04693.05.11 |          |
| NF11.092     | Portatubo D.16 Fast Cod.03944.05.11  |          |
| NF11.093     | Portatubo D.10 Fast Cod.03861.05.11  |          |
| NF11.103     | Rivetto A Tenuta Stagna 4x8.6        |          |
| NF11.106     | Perno Innesto Rapido A Farfalla      |          |
| NF13.001     | Anello Per Perni D.3 Inarca 2035     |          |
| NF13.006     | Anello Per Perni D.3 Zinc.           |          |
| NM01.003     | Or 2018 Silicone                     |          |
| NM01.044     | OR ORM 0320-40 Silicone              |          |
| NM02.004     | Or Orm 0080-20 Epdm                  |          |
| NM02.005     | Or 4112 Epdm                         |          |
| NM02.006     | Or R5 Epdm                           |          |

| Codice   | Denominazione                       | Versioni |
|----------|-------------------------------------|----------|
| NM02.020 | Or 2031 Epdm                        |          |
| NM03.003 | Or 3187 Nbr                         |          |
| NM03.012 | Or Orm 0320-25 Nbr                  |          |
| NM03.013 | Or 2.3x15 Nbr                       |          |
| NM03.022 | Or Orm 0060-10 Nbr                  |          |
| NM04.010 | Or Orm 0730-40 Viton 75 Fda         |          |
| NM05.015 | V-Ring Mixer '05                    |          |
| NM07.001 | Cuscinetto Assiale Ekko Compact     |          |
| NR05.001 | Raccordo Bicono A "L" M 1/8x0.6 Ott |          |
| NR07.047 | Innesto Portagomma 1/8 Conico       |          |
| NR10.014 | Raccordo 1/8" D.6 Orientabile       |          |
| NV01.008 | Cappuccio Per Molla Vano Erogazione |          |
| NV01.010 | Piedino Ad Espansione (Richco)      |          |
| NV01.014 | Paracolpo Porte New                 |          |
| NV02.229 | Serratura Rielda                    |          |
| NV02.094 | Serratura Gettoni Viro              |          |
| NV03.004 | Tappo Turaforo                      |          |
| NV03.006 | Tappo Kapsto Lpn 615/010            |          |
| NV04.004 | Secchio                             |          |
| NV99.047 | Rondella Spessoramento 7x13x0,5     |          |
| NV99.048 | Rondella Spessoramento 8x14x0,5     |          |
| NV99.066 | Raccordo In Plastica A "Y" A 3 Vie  |          |
| NV99.072 | Fascetta Stringitubo D.11.6-12.3    |          |
| NV99.077 | Fascetta Stringitubo D.9.8/10.6     |          |
| NV99.085 | Cerniera Per Sportello              |          |
| NV99.089 | Pistone A Gas Per Sportello         |          |
| NV99.099 | Turbina"Digmesa Fhksc 12 Arnite Oc  |          |
| U005.011 | Vite Te M4x10 Uni5739 Znp           |          |
| U005.013 | Vite Te M6x70 Uni 5739 Znp          |          |
| U005.022 | Vite Te M6x35 Uni 5739 Znp          |          |
| U019.005 | Vite Stei M5x10 Uni 5923 Znp        |          |
| U023.010 | Vite Tcei M4x16 Uni 5931            |          |
| U023.020 | Vite Tcei M6x20 Uni 5391            |          |
| U034.002 | Vite Tci M3,0x8 Uni 6107 Znp        |          |
| U043.001 | Vite Tcbc M4,0x10 Uni 7687 Znp      |          |
| U043.003 | Vite Tcbc M4,0x8 Uni 7687 Znp       |          |
| U043.004 | Vite Tcbc M4,0x16 Uni 7687 Znp      |          |
| U043.005 | Vite Tcbc M4,0x20 Uni 7687 Znp      |          |

| Codice   | Denominazione                        | Versioni       |
|----------|--------------------------------------|----------------|
| U043.007 | Vite Tcbc M3x8 Uni 7687 Znp          |                |
| U043.008 | Vite Tcbc M5x10 Uni 7687 Znp         |                |
| U043.011 | Vite Tcbc M4x12 Uni 7687 Znp         |                |
| U043.012 | Vite Tcbc M4x6 Uni 7687 Znp          |                |
| U043.017 | Vite Tcbc M3,0x12 Uni 7687 Znp       |                |
| U043.021 | Vite Tcbc M5,0x8 Uni 7687 Znp        |                |
| U043.023 | Vite Tcbc M3x18 Uni7687 Znp          |                |
| U043.028 | Vite Tcbc M3x10                      |                |
| U043.036 | Vite Tcbc M3x35 Uni 7687 Znp         |                |
| U044.002 | Vite Tspc M4,0x10 Uni 7688 Znp       |                |
| U044.011 | Vite Tspc M5x16                      |                |
| U044.013 | Vite Tspc M4x12 Uni 7688 Znp         |                |
| U046.001 | Vite Tefz M5x16 Uni 6921 Znp         |                |
| U046.003 | Vite Tcbc M4x12 Rond.Dent.8.5 Znp    |                |
| U046.005 | Vite Te M5x10 C/Rondella             |                |
| U046.006 | Vite Te M6x10 C/Rondella             |                |
| U047.005 | Vite Tt M3x14                        |                |
| U109.003 | Vite Aut. Tcb 3.5x9.5 Din 7981 C Nik |                |
| U109.004 | Vite Aut. Tcb 4.8x9.5 Din 7981 C Nik |                |
| U109.006 | Vite Aut.Tcb 2,2x9,5 Din 7981 C Nik  |                |
| U109.011 | Vite Aut.Tcb 3.9x9.5 Din 7981 C Nik  |                |
| U109.014 | Vite DIN 7981 C NIK 2.9x16           |                |
| U109.016 | Vite Aut.Tcb 3,9x13 Din 7981 C Nik   |                |
| U109.017 | Vite Aut. Tcb 2.9x6.5 Din 7981 C Nik |                |
| U109.022 | Vite Aut. Tcb 4.2x13 Din 7981 C Nik  |                |
| U110.003 | Vite Aut. Tcb 3.5x9.5 Senza Punta    |                |
| U110.005 | Vite Aut.Tcb 3.9x9.5 Din 7981 F Nik  |                |
| U110.013 | Vite Aut. TCB 3,9X6,5 DIN 7981 F NIK |                |
| U111.005 | Vite Aut. Tsp 3.9x9.5 Din 7982 C Nik |                |
| U116.003 | Vite Aut.Pt Tcb 3x12 Wn 1441 Znp     | 105 mm; 115 mm |
| U116.005 | Vite Aut.Pt Tcb 3x8                  |                |
| U116.006 | Vite Aut. Pt Tcb 3.5x12 Wn1441 Znp   |                |
| U127.005 | Vite Tapt.Tcb M4,0x8 Din 7500 Znp    |                |
| U127.011 | Vite Tapt.Tcb M5x8 Din 7500c Znp     |                |
| U143.003 | Panelvit Tcb 3,5x16 Testa D.8 Znp    |                |
| U143.021 | Vite Speciale 4.8x9.5 Autofil.       |                |
| U201.001 | Rosetta Piana 3.2x9 Din7349 Znp      |                |
| U203.001 | Rosetta Piana 4,3x8 Uni 1749 Znp     |                |

| Codice   | Denominazione                        | Versioni |
|----------|--------------------------------------|----------|
| U204.001 | Rosetta Elast. 6.4x11.4 Uni 1751 Znp |          |
| U207.001 | Rosetta Piana 5.3x10 Uni6592 Znp     |          |
| U207.002 | Rosetta Piana 4.3x9 Uni 6592 Znp     |          |
| U207.003 | Rosetta Piana 3,2x7 Uni 6592 Znp     |          |
| U207.004 | Rosetta Piana 4,3x16 Uni 6592 Znp    |          |
| U208.001 | Rosetta Dent. 4,3x8 Uni 3703 Bru     |          |
| U208.002 | Rosetta Dent. 3.3x6.9 Uni 3703 Znp   |          |
| U208.009 | Rosetta Dent. 8.4x15 Uni 3703 Bru    |          |
| U212.002 | Rondella 6x12                        |          |
| U221.002 | Molla Tazza 15x8,2x0,7 Bn 806        |          |
| U302.002 | Dado Esagonale M3 Uni 5588 Znp       |          |
| U302.003 | Dado Esagonale M4 Uni 5588 Znp       |          |
| U302.007 | Dado Esagonale M8 Uni 5588 Znp       |          |
| U310.001 | Dado Autobloc.M3 Uni 7473 Znp        |          |
| U310.002 | Dado Autobloc.M4 Uni 7473 Nik        |          |
| U310.003 | Dado Autobloc.M5 Uni 7473 Znp        |          |
| U310.004 | Dado Autobloc.M6 Uni 7473 Znp        |          |
| U324.003 | Dado M5 Flangiato Base Dentellata    |          |
| U324.005 | Dado M3 Flangiato Base Dentellata    |          |
| U324.006 | Dado M4 Flangiato Base Dentellata    |          |
| U406.001 | Spina Elastica 3,0x8 Uni 6873        |          |
| U701.001 | Anello Elastico 4 Uni 7434           |          |
| U701.003 | Anello Elastico 7 Uni 7434           |          |
| U701.006 | Anello Elastico 3,2 Uni 7434         |          |
| U701.012 | Anello Elastico 1,5 Uni7434          |          |