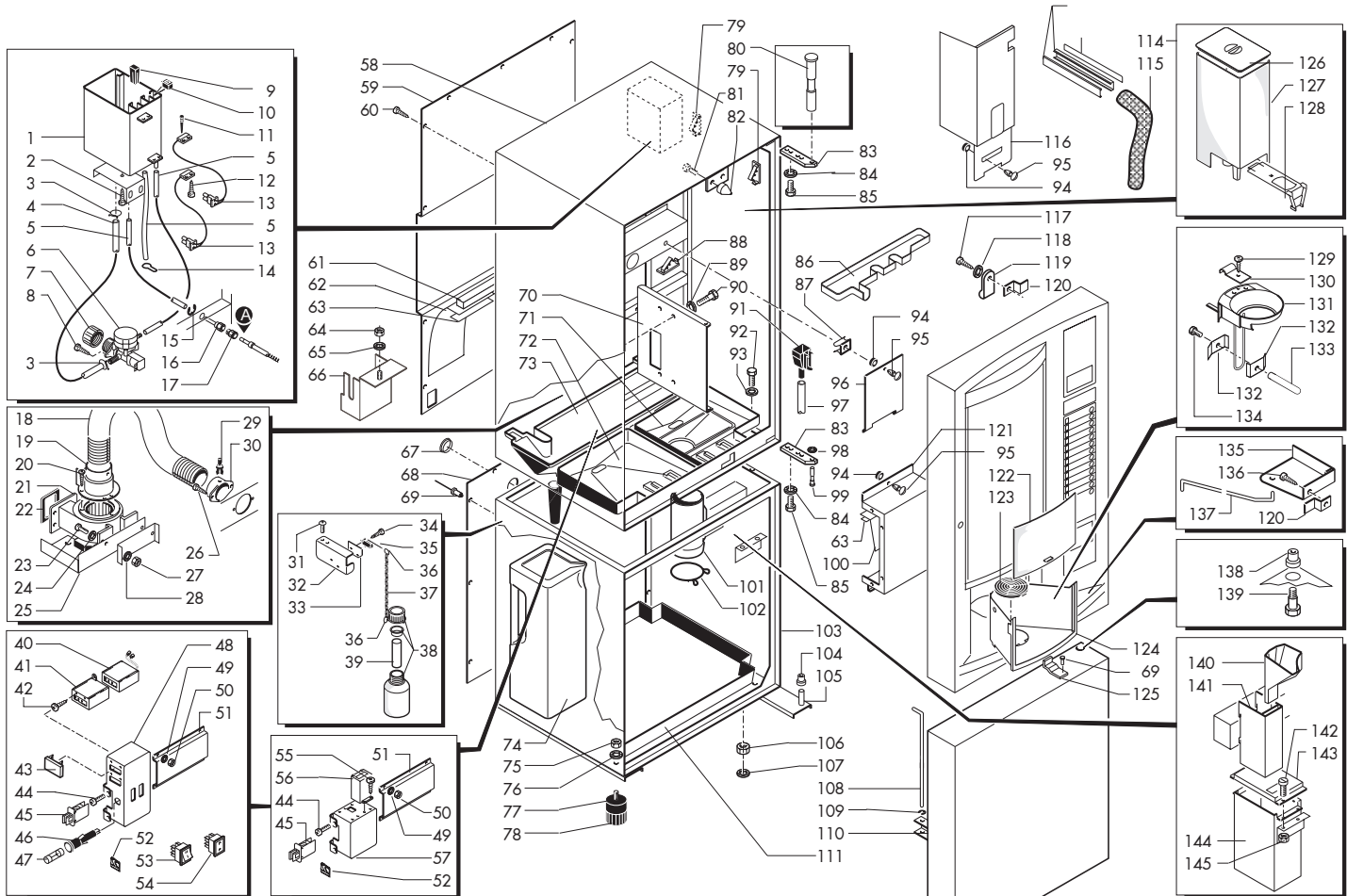


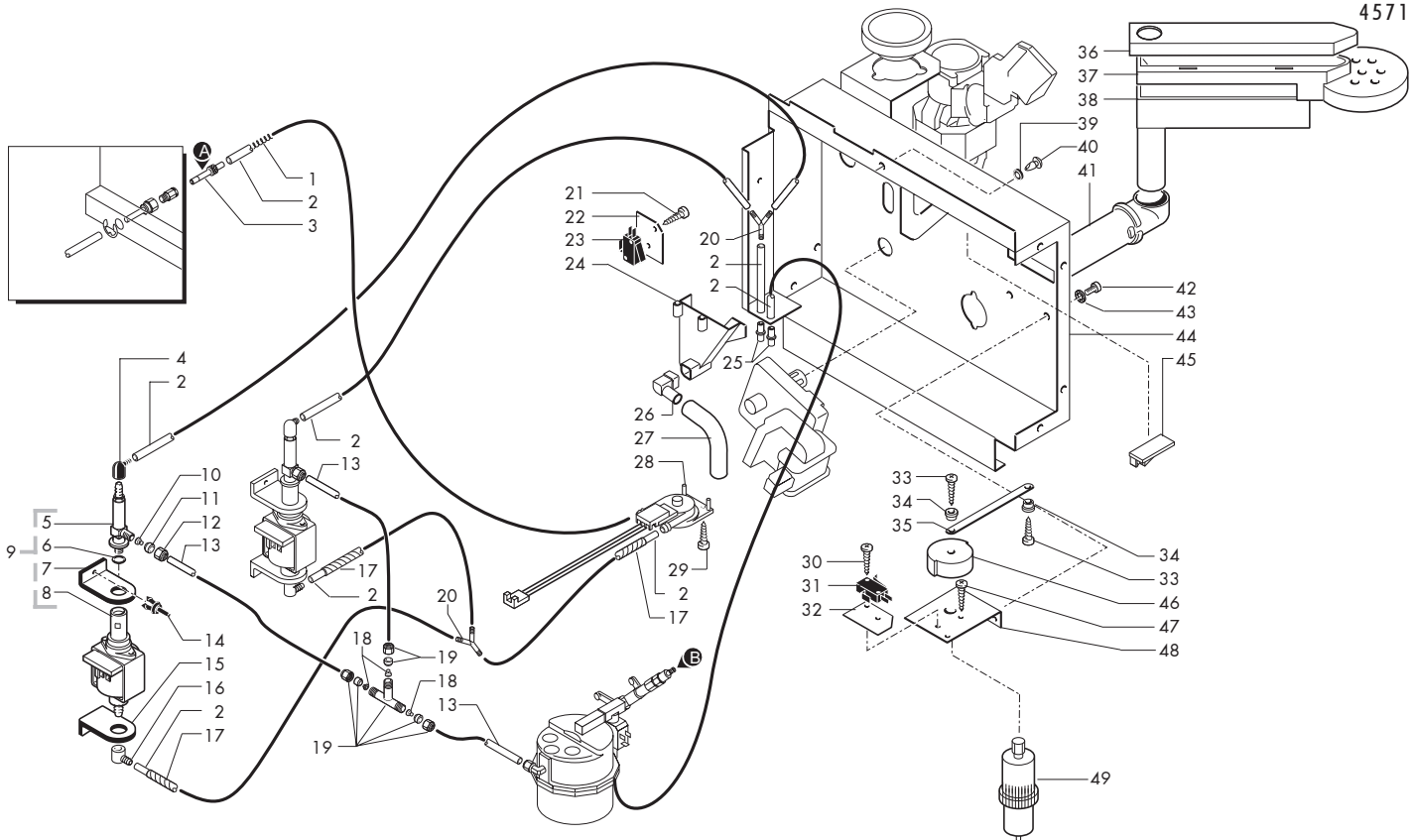
Rif.	Codice	Denominazione	Versioni
1	9111.102	Vasca Air-Break	
2	U110.005	Vite aut. TCB 3,9x9,5 DIN 7981 F NIK	
3	NV99.050	Fascetta stringitubo d. 13.3/14.1	
4	9972.055	Tubo silicone 8x12 L.2000 mm	
5	9972.022	Tubo silicone 5x8 L.2 metri	
6	9121.057.00P	Elettrovalvola di sicurezza 24V dc	
7	NV03.002	Tappo 3/4 "Kapso 800R 3/4"	
8	U109.016	Vite aut. TCB 3,9x13 DIN 7981 C NIK	
9	9161.112.150	Galleggiante di livello grigio	
10	9111.191	Diaframma x air-break	
11	9161.082	Aggancio in gomma	
12	U109.030	Vite aut. TCB 2,9x16 DIN 7981 C INO	
13	0801.627	Connettore ass. 2 poli x livello	
14	9111.141	Molla chiusura tubo scarico	
15	U701.009	Anello elastico 12 UNI 7434	
16	9111.168	Giunto fisso x acqua	
16	9111.237	Giunto fisso x acqua ot. DORECO	solo
17	NR01.002	Raccordo auto-otturante 3391-06-10	
18	0801.050	Tubo spiralato d. 45x500	
19	9111.121.050	Flangia aspiratore nero	
20	U109.013	Vite aut. TCB 3,5x13 DIN 7981 C NIK	
21	9121.077.00A	Ventilatore centrifugo VC 70 P 230V	anche 240V e 220V 60HZ
21	9121.077.00F	Ventilatore centrifugo VC 70 P 120V	
21	9121.077.00R	Ventilatore centrifugo VC 70 P 100V	
22	9111.179	Guarnizione x aspiratore DA 10P	
23	U043.004	Vite TCBC M4,0x16 UNI 7687 ZNP	
24	U207.004	Rosetta Piana 4,3x16 UNI 6592 ZNP	
25	0801.157.390	Squadretta proteggi filtro gri	
26	U109.013	Vite aut. TCB 3,5x13 DIN 7981 C NIK	
27	U302.003	Dado Esagonale M4 UNI 5588 ZNP	
28	U208.001	Rosetta dent. 4,3x8 UNI 3703 BRU	
29	NF11.005	Rivetto ITW D 5,5	
30	9111.120.050	Boccola x tubo spiralato nero	
31	U043.001	Vite TCBC M4,0x10 UNI 7687 ZNP	
32	9111.128	Squadretta x micro livello scarico	
33	9991.014	Cartoncino x micro interruttori	
34	U110.007	Vite aut. TCB 2,9x16 DIN 7981 F NIK	
35	NE05.041	Microinterruttore	
36	9111.148	Anello elastico x galleggiante	
37	9111.129	Catenella x livello scarico	
38	9111.130	Galleggiante x livello scarico	
39	9111.147	Contrappeso x galleggiante	
40	NE13.025.00U	Contaimpuls KEISU GX-06R	
41	9991.140.050	Porta contaimpuls KEISU GX-06R	
42	U116.004	Vite aut. PT TCB 3,0x16 WN 1441 ZNP	

Rif.	Codice	Denominazione	Versioni
43	9991.139.050	Coperchio x contaimpuls ABS nero	
44	U043.003	Vite TCBC M4,0x8 UNI 7687 ZNP	
45	NE05.039	Microinterruttore bipolare	
46	NE13.016	Portafusibile con tappo a vite	
47	NE13.002	Fusibile 6,3x3,2 8A 250V ritardato	
47	NE13.005	Fusibile 6,3x3,2 16A 250V ritardato	
48	0801.138	Supporto presa supplementare	
49	U208.001	Rosetta dent. 4,3x8 UNI 3703 BRU	
50	U302.003	Dado Esagonale M4 UNI 5588 ZNP	
51	0801.017	Canalina x micro sportello	
52	NE17.002	Fermacavo ades. x cavi tondi d=10mm	
53	NE03.031	Deviatore Molveno B41LC11220000	
54	NE13.030	Presa Molveno bipolare	
55	U110.005	Vite aut. TCB 3,9x9,5 DIN 7981 F NIK	
56	NE13.003.00U	Contaimpuls 6 cifre T110*12V	
57	0801.016	Supporto x micro sportello	
58	0801.145.390	Ass. carcassa DA 10P gri pulv. DBR	
59	0801.003	Pannello post. carcassa DA 10P	
60	U110.014	Vite aut. TCB 4,8x6,5 DIN 7981 F NIK	
61	0801.183	Guarnizione adesiva	
62	0801.175	Riparo posteriore x elettronica	
63	0801.182	Biadesivo x riparo elettronica	
64	U302.003	Dado Esagonale M4 UNI 5588 ZNP	
65	U207.002	Rosetta piana 4,3x9 uni 6592 znp	
66	0801.156.390	Squadretta riparo presa vasch. gri	
67	NV03.001	Tappo D.40,5 TROXAG TL-4-405	
68	0801.006	Pannello post. base DA 10P	
69	NF11.027	Rivetto ad espansione d. 4x7,95 all.	
70	0801.142	Supporto x distr. bicch. regolabile	
71	0801.039.050	Vasca destra termoformata nero	
72	0801.040.050	Vasca sinistra termoformata nero	
73	0801.041.050	Vasca posteriore termoformata nero	
74	9111.124.050	Tanica x liquidi scarico nero	
75	U302.006	Dado esagonale M10 UNI 5588 ZNP	
76	U207.011	Rosetta piana 10,5x21 UNI 6592 ZNP	
77	9111.125.050	Corpo piedino regolabile nero	
78	9111.126.050	Base piedino regolabile nero	
79	NE17.006	Fermacavo adesivo x cavi piatti	
80	0801.098	Perno x cerniera superiore	
81	U043.011	Vite TCBC M4,0x12 UNI 7687 ZNP	
82	0801.164	Perno conico x guida palette	
83	0801.012	Piastra cerniera sportello	
84	U207.005	Rosetta Piana 6,4x11 UNI 6592 ZNP	
85	U005.003	Vite TE M6,0x12 UNI 5739 ZNP	
86	0801.121.050	Vasca raccogli gocce termoformata ne	



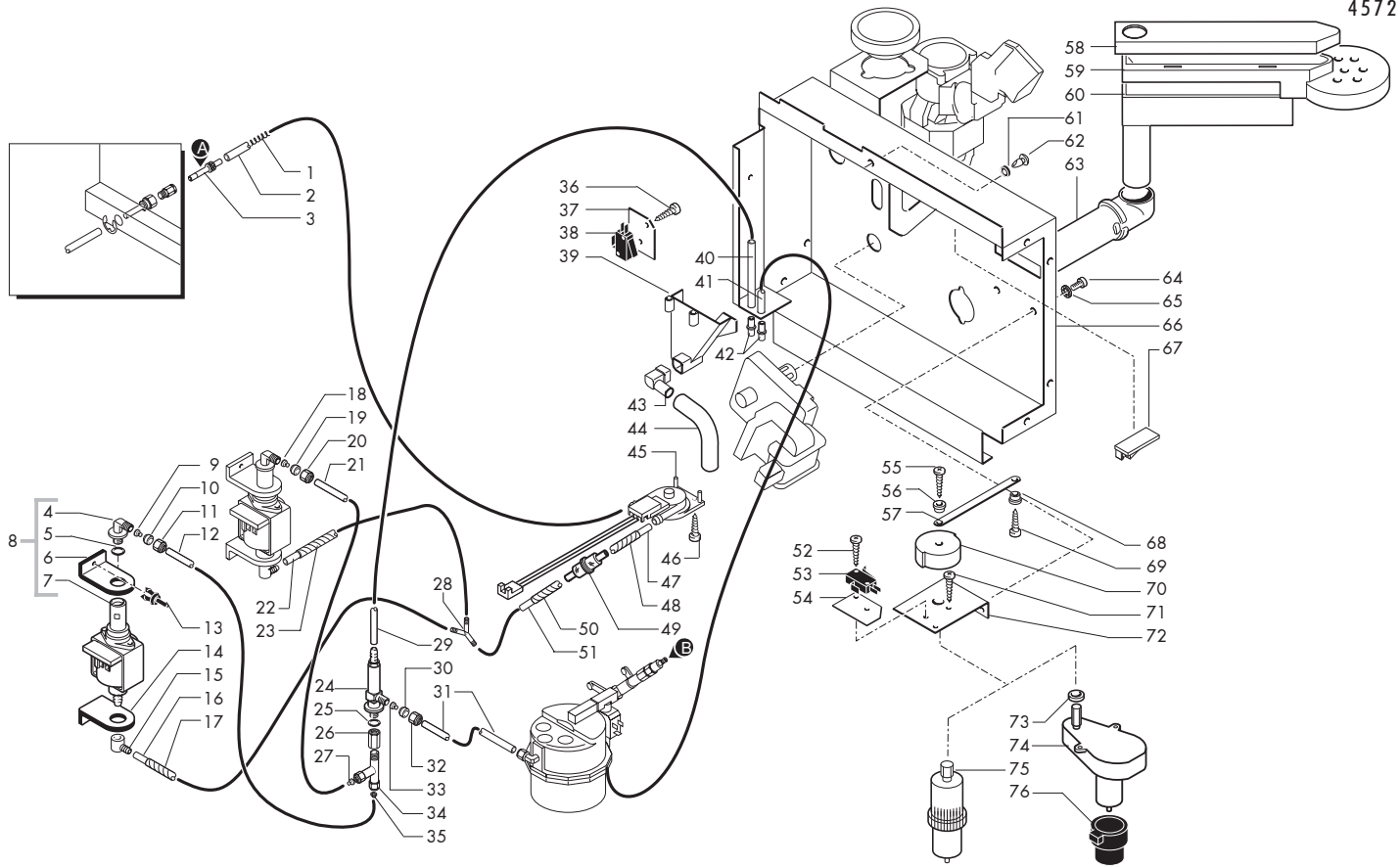
Rif.	Codice	Denominazione	Versioni
87	NF11.023	Ricettacolo x innesto rapido	
88	NE17.001	Fermacavo ITW 99-1686-1100	
89	U207.013	Rosetta piana 6,5x18 uni 6592 znp	
90	U005.003	Vite TE M6,0x12 UNI 5739 ZNP	
91	9111.175.050	Tramoggia x elettrovalvola	fino a matricola 2426
92	U005.001	Vite TE M6,0x16 UNI 5739 ZNP	
93	U207.005	Rosetta Piana 6,4x11 UNI 6592 ZNP	
94	NF11.019	Anello in gomma x innesto rapido	
95	NF11.018	Perno innesto rapido	
96	0801.022.390	Piastra x contenitore caffè gri.	
97	9972.022	Tubo silicone 5x8 L.2 metri	
98	U207.011	Rosetta piana 10,5x21 UNI 6592 ZNP	
99	0801.092	Perno x cerniera inferiore	
100	0801.176	Riparo anteriore x elettronica	
101	9111.123.050	Supporto x sacco scarico fondi nero	
102	9111.135	Anello x sacco fondi	
103	0801.004.390	Ass. base DA10P grigio pulv.	
104	0801.046	Boccola x cerniera sportello	
105	0801.015.390	Piastra supporto sportello inf. gri	
106	U302.007	Dado esagonale M8 UNI 5588 ZNP	
107	U207.007	Rosetta Piana 8,4x14 UNI 6592 ZNP	
108	0801.014	Chiavistello sportello	
109	U701.007	Anello elastico 6	
110	0801.005.390	Sportello inferiore DA10P gri pulv	
111	0801.042.050	Vasca inferiore termoformata nero	
112	0801.139	Canalina sostegno cavi	
113	0801.140	Biadesivo x canalina sostegno cavi	
114	9110.015.060	Ass. conten. caffè DA 10P marron	
115	0801.186	Guaina x cavi	
116	0801.130	Carter x Airbreak	
117	U109.016	Vite aut. TCB 3,9x13 DIN 7981 C NIK	
118	U207.002	Rosetta piana 4,3x9 uni 6592 znp	
119	NE17.007	Fermacavo a fascetta Ø=12.7	
120	0801.080	Piastrina di fermo x cerniera,	
121	0801.010	Coperchio x modulo elettronica	
121	0801.141	Coperchio x modulo elettronica stan.	
122	0801.031	Sportello x vano erogazione	
123	0775.023.480	Griglia rossa	
124	0801.030.380	Carter x vano erogazione nero	
125	0801.129.390	Piastrina x chiusura sport. inf. gri	
126	9111.099.060	Coperchio x contenitore caffè	
127	9111.098.100	Contenitore caffè in grani	
128	9111.078.060	Chiusura caffè marron	
129	U109.011	Vite aut. TCB 3,9x9,5 DIN 7981 C NIK	
130	0801.150	Piastrino x vano erogazione	

Rif.	Codice	Denominazione	Versioni
131	0801.A22	Ass. supporto bicchiere Europa	
131	0801.A23	Ass. supporto bicchiere Usa	
132	0801.149	Piastrino	
133	0801.148	Perno supporto bicchiere	
134	U043.004	Vite TCBC M4,0x16 UNI 7687 ZNP	
135	0801.192	Piastra x finecorsa sportello	
136	U109.036	Vite aut. TCB 3,9x16 DIN 7981 C NIK	
137	0801.191	Finecorsa x sportello	
138	0801.046	Boccola x cerniera sportello	
139	0801.079	Vite x cerniera sportello inf.	
140	0801.024.050	Tramoggia monete G13 nero	
141	0801.021	Convogliatore monete	
142	U043.008	Vite TCBC M5,0x10 UNI 7687 ZNP	
143	9111.144	Ass. coperchio monete	
144	9111.143	Ass. contenitore monete	
145	U310.003	Dado autobloc. M5 UNI 7473 ZNP	



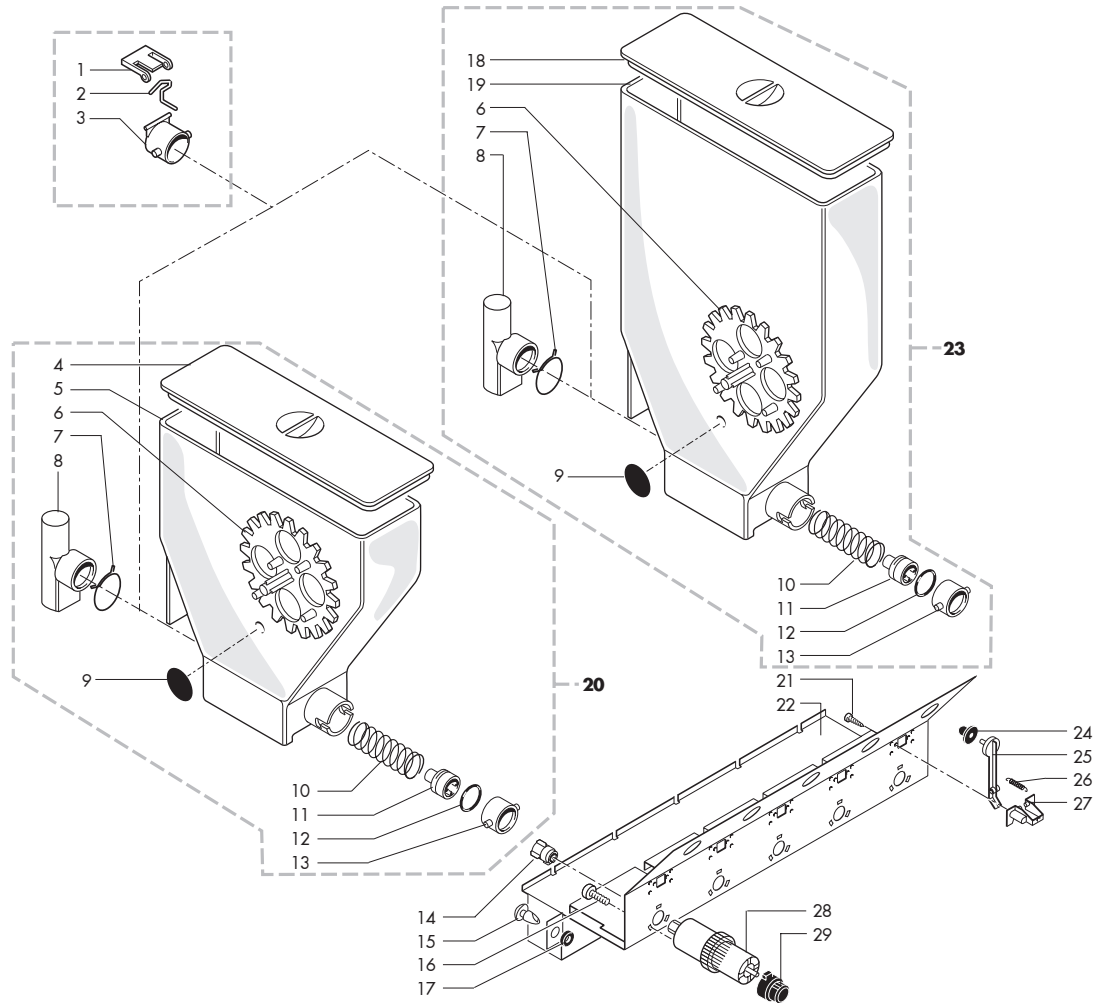
Rif.	Codice	Denominazione	Versioni
1	0701.081	Molla x tubo prodotto 1	
2	9972.022	Tubo silicone 5x8 L.2 metri	
3	9111.167	Giunto mobile x acqua	
3	9111.238	Giunto mobile x acqua ot. DORECO	solo (CDN) (J) (USA)
4	9991.021	Raccordo in gomma a 90°	
5	9079.A21	Ass. valvola sic. DA in ottone DORECO	solo (CDN) (J) (USA)
5	9079.A29	Ass. valvola sicurezza x non ritorno	
6	NM02.020	OR 2031 EPDM	
7	9991.056	Supporto x pompa	
8	9070.026.00P	Pompa 24V 50/60 HZ	
8	9070.035.00P	Pompa Ulka EP5 24V	solo (CDN) (J) (USA)
9	9070.028.00P	Ass. pompa 24V 50/60 HZ	
9	9070.036.00P	Ass. pompa Ulka EP5 24V	solo (CDN) (J) (USA)
10	9991.009	Boccola interna d.4	
10	9991.129	Boccola interna Ø4 in ott. DORECO	solo (CDN) (J) (USA)
11	9991.008	Boccola esterna d.6	
12	9991.007	Dado x raccordo 1/8"	
13	9971.015	Tubo teflon 4x6 L.2 metri	
14	NF11.005	Rivetto ITW D 5,5	
15	9991.056	Supporto x pompa	
16	9991.084	Raccordo in gomma a 90° ULKA	
17	9973.004	Tubo spiraliite 8x10 L.2 metri	
18	9991.009	Boccola interna d.4	
18	9991.129	Boccola interna Ø4 in ott. DORECO	solo (CDN) (J) (USA)
19	NR05.011	Raccordo Bic. a T Intermedio 06 NIK	
19	NR05.032	Raccordo intermedio a T inox	solo (CDN) (J) (USA)
20	NV99.023	Raccordo a Y MORONI 8026048 d=8	
21	U109.005	Vite aut. TCB 3,5x16 DIN 7981 C NIK	
22	9991.014	Cartoncino x microinterruttori	
23	NE05.018	Microinterruttore	
24	9161.016.060	Canalino raccogli-gocce marron	
25	9111.166	Manicotto x mixer	
26	9161.248.050	Raccordo di scarico a 90°	
27	9974.002	Tubo PVC 12x18 L.170 mm	
28	9160.038	Ass. turbina VDE con cavi UL	solo (CDN) (J) (USA)
28	9160.039	Ass. turbina VDE con cavi	
29	U109.003	Vite aut. TCB 3,5x9,5 DIN 7981 C NIK	
30	U034.003	Vite TCI M3,0x20 UNI 6107 ZNP	
31	NE05.002	Microinterruttore x motoriduttore	
32	9991.014	Cartoncino x microinterruttori	
33	U109.016	Vite aut. TCB 3,9x13 DIN 7981 C NIK	
34	9111.162	Boccola x biella	
35	9111.140	Biella x bilancere palette/canale	
36	9111.114.050	Coperchio canale caffè nero	
37	9111.113.050	Canale caffè nero	

Rif.	Codice	Denominazione	Versioni
38	9111.112.050	Supporto mobile canale caffè' nero	
39	NF11.019	Anello in gomma x innesto rapido	
40	NF11.018	Perno innesto rapido	
41	9111.122	Manicotto aspirazione	
42	U043.001	Vite TCBC M4,0x10 UNI 7687 ZNP	
43	U208.001	Rosetta dent. 4,3x8 UNI 3703 BRU	
44	0801.007	Ass. piastra modulo caffè	PLUS
44	0801.131	Ass. piastra modulo caffè Standard	STANDARD
45	NE17.001	Fermacavo ITW 99-1686-1100	
46	9111.115	Camma x canale caffè	
47	U116.005	Vite aut. PT TCB 3,0x8 WN 1441 ZNP	
48	0801.018	Supporto motore per canale caffè	
49	9121.071.00P	Motoriduttore palette 24V DC	



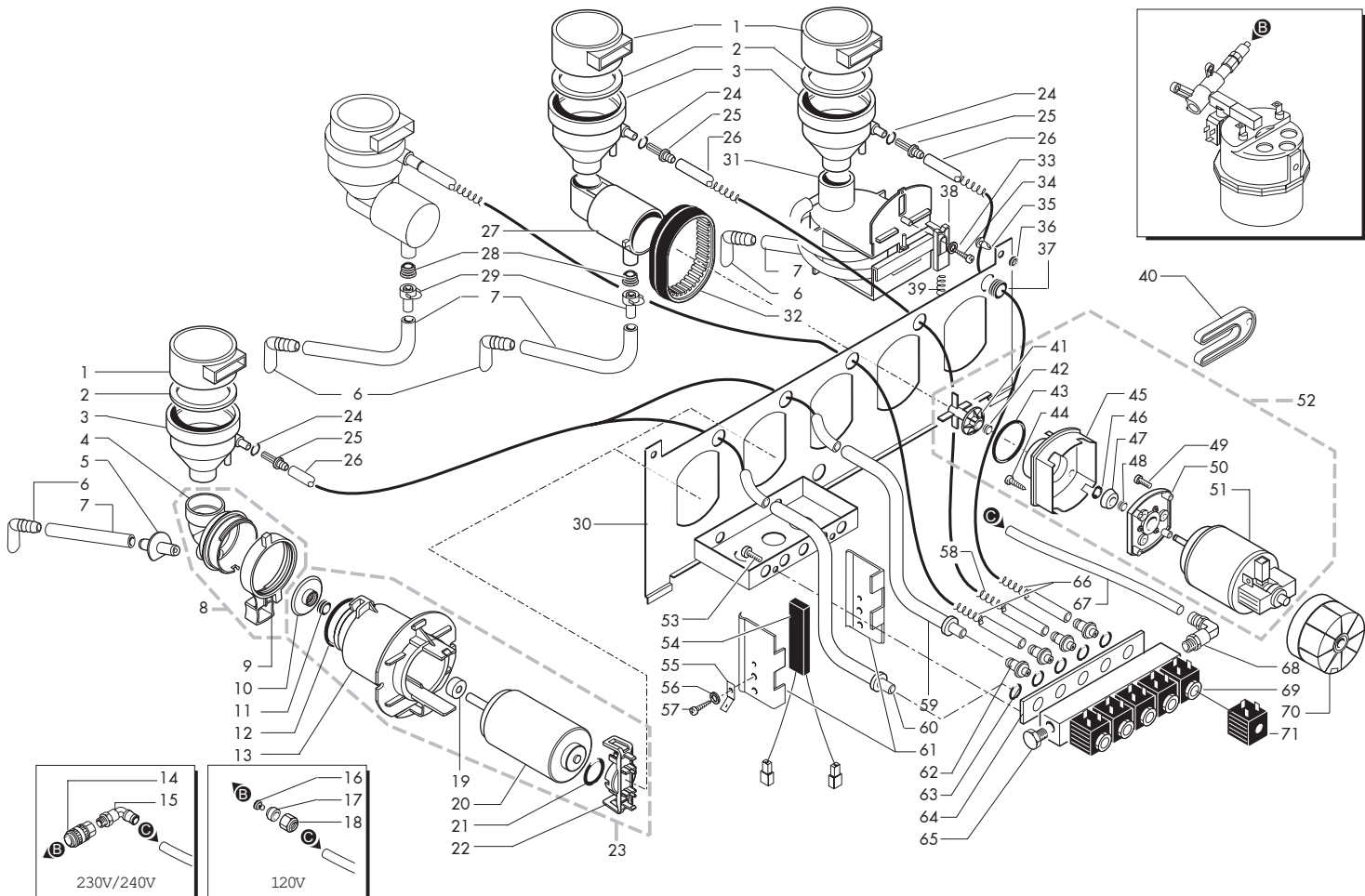
Rif.	Codice	Denominazione	Versioni
1	0701.081	Molla x tubo prodotto 1	
2	9972.022	Tubo silicone 5x8 L.2 metri	
3	9111.167	Giunto mobile x acqua	
3	9111.238	Giunto mobile x acqua ot. DORECO	solo (CDN) (J) (USA)
4	9071.021	Raccordo a 90° 1/8 gas	
5	NM02.020	OR2031 EPDM	
6	9991.056	Supporto x pompa	
7	9070.026.00P	Pompa 24V 50/60 HZ	
7	9070.035.00P	Pompa Ulka EP5 24V	solo (CDN) (J) (USA)
8	9070.028.00P	Ass. pompa 24V 50/60 HZ	
8	9070.036.00P	Ass. pompa Ulka EP5 24V	solo (CDN) (J) (USA)
8	9070.038.00P	Ass. pompa Ulka x DA 10P	
9	9991.009	Boccola interna d.4	
9	9991.129	Boccola interna Ø4 in ott. DORECO	solo (CDN) (J) (USA)
10	9991.008	Boccola esterna d.6	
11	9991.007	Dado x raccordo 1/8"	
12	9971.015	Tubo teflon 4x6 L.2 metri	
13	NF11.005	Rivetto ITW D 5,5	
14	9991.056	Supporto x pompa	
15	9991.084	Raccordo in gomma a 90° ULKA	
16	9972.022	Tubo silicone 5x8 L.2 metri	
17	9973.004	Tubo spirallite 8x10 L.2 metri	
18	9991.009	Boccola interna d.4	
18	9991.129	Boccola interna Ø4 in ott. DORECO	solo (CDN) (J) (USA)
19	9991.008	Boccola esterna d.6	
20	9991.007	Dado x raccordo 1/8"	
21	9971.015	Tubo teflon 4x6 L.2 metri	
22	9972.022	Tubo silicone 5x8 L.2 metri	
23	9973.004	Tubo spirallite 8x10 L.2 metri	
24	9079.A21	Ass. valvola sic.DA in ottone DORECO	
24	9079.A28	Ass. valvola sicurezza/non ritorno	
25	NM02.020	OR2031 EPDM	
26	9071.107	Prolunga x raccordo valvola	
27	9991.009	Boccola interna d.4	
27	9991.129	Boccola interna Ø4 in ott. DORECO	solo (CDN) (J) (USA)
28	NV99.023	Raccordo a Y MORONI 8026048 d=8	
29	9972.022	Tubo silicone 5x8 L.2 metri	
30	9991.009	Boccola interna d.4	
31	9971.015	Tubo teflon 4x6 L.2 metri	
32	9991.007	Dado x raccordo 1/8"	
33	9991.009	Boccola interna d.4	
33	9991.129	Boccola interna Ø4 in ott. DORECO	solo (CDN) (J) (USA)
34	NR05.037	Raccordo a T 1/8x06	
35	9991.009	Boccola interna d.4	
35	9991.129	Boccola interna Ø4 in ott. DORECO	solo (CDN) (J) (USA)

Rif.	Codice	Denominazione	Versioni
36	U109.005	Vite aut.TCB 3,5x16 DIN 7981 C NIK	
37	9991.014	Cartoncino x microinterruttori	
38	NE05.018	Microinterruttore	
39	9161.016.060	Canalino raccogli-gocce marron	
40	9972.022	Tubo silicone 5x8 L.2 metri	
41	9972.022	Tubo silicone 5x8 L.2 metri	
42	9111.166	Manicotto x mixer	
43	9161.248.050	Raccordo di scarico a 90°	
44	9974.002	Tubo PVC 12x18 L.170 mm	
45	9160.038	Ass. turbina VDE con cavi UL	solo (CDN) (J) (USA)
45	9160.039	Ass. turbina VDE con cavi	
46	U109.003	Vite aut.TCB 3,5x9,5 DIN 7981 C NIK	
47	9972.022	Tubo silicone 5x8 L.2 metri	
48	9973.004	Tubo spirallite 8x10 L.2 metri	
49	NV99.001	Filtro in aspirazione	
50	9973.004	Tubo spirallite 8x10 L.2 metri	
51	9972.022	Tubo silicone 5x8 L.2 metri	
52	U034.003	Vite TCI M3,0x20 UNI 6107 ZNP	
53	NE05.002	Microinterruttore x motoriduttore	
54	9991.014	Cartoncino x microinterruttori	
55	U109.016	Vite aut.TCB 3,9x13 DIN 7981 C NIK	
56	9111.162	Boccola x biella	
57	9111.140	Biella x bilancere palette/canale	
58	9111.114.050	Coperchio canale caffè nero	
59	9111.113.050	Canale caffè nero	
60	9111.112.050	Supporto mobile canale caffè' nero	
61	NF11.019	Anello in gomma x innesto rapido	
62	NF11.018	Perno innesto rapido	
63	9111.122	Manicotto aspirazione	
64	U043.001	Vite TCBC M4,0x10 UNI 7687 ZNP	
65	U208.001	Rosetta dent. 4,3x8 UNI 3703 BRU	
66	0801.007	Ass. piastra modulo caffè	
66	0801.131	Ass. piastra modulo caffè Standard	
67	NE17.001	Fermacavo ITW 99-1686-1100	
68	9111.162	Boccola x biella	
69	U109.016	Vite aut.TCB 3,9x13 DIN 7981 C NIK	
70	9111.115	Camma x canale caffè	
71	U110.004	Vite aut.TCB 3,5x6,5 DIN 7981 F NIK	
71	U116.005	Vite aut.PT TCB 3,0x8 WN 1441 ZNP	
72	0801.018	Supporto motore per canale caffè	
73	9121.126	Rondella x motore fiber	
74	9121.107.00P	Motoriduttore palette Fiber	da matricola 4634
75	9121.071.00P	Motoriduttore palette 24V DC	da matricola 4634
76	9121.155	Cuffia x motoriduttore	da matricola 4634



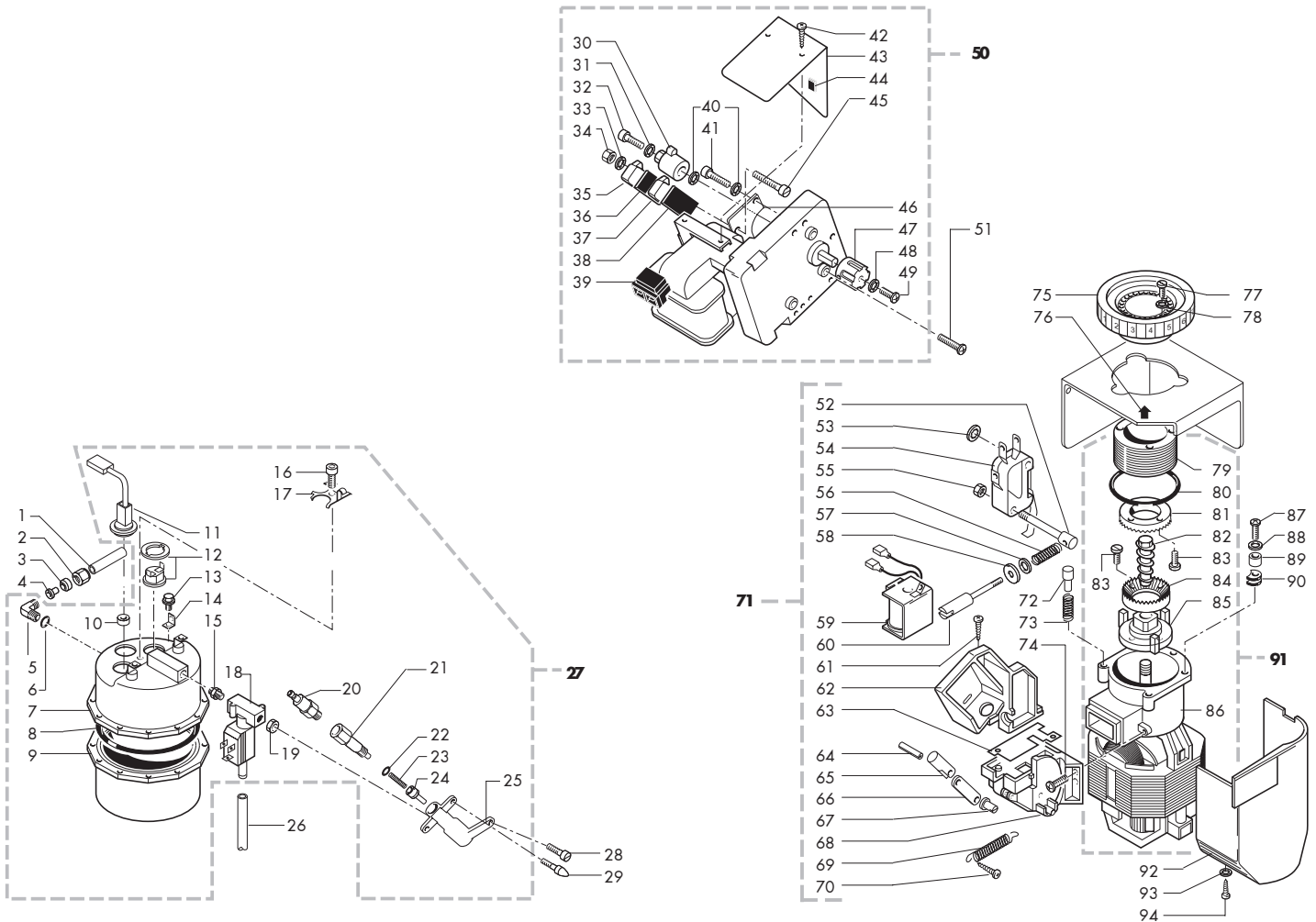
Rif.	Codice	Denominazione	Versioni
1	9111.015.060	Sportellino per polveri marron	
2	9111.091	Molla per boccola erogatore polveri	
3	9111.018.060	Boccola anteriore marron	
4	9111.013.060	Coperchio x polveri marron	
5	9111.012.100	Serbatoio x polveri	
6	9111.014.060	Ruota x polveri marron	
7	9111.177	Molla x boccola anteriore a 90°	
8	9111.171	Boccola anteriore a 90°	
9	9111.246	Adesivo x contenitore zucchero	
10	9111.019	Molla x polveri	
11	9111.017.060	Giunto x molla marron	
12	NM03.013	OR T 2,3 D 15 NBR	
13	9111.016.060	Boccola posteriore marron	
14	9111.131	Giunto x motore solubili	
15	NF11.018	Perno innesto rapido	
16	U116.005	Vite aut.PT TCB 3,0x8 WN 1441 ZNP	
17	NF11.019	Anello in gomma x innesto rapido	
18	9111.097.060	Coperchio x contenitore solubili	
19	9111.096.100	Contenitore solubili	
20	9110.017.060	Ass.serbatoio decaffeinato	
21	U109.001	Vite aut.TCB 2,9x13 DIN 7981 C NIK	
22	0801.009	Ass.piastra x modulo solubili	
23	9110.020.060	Ass.conten.solubili	
24	9111.133	Gommino x martelletto	
25	9111.132.050	Martelletto x solubili nero	
26	9111.134	Molla x martelletto	
27	0801.086.050	Supporto martelletto nero	
28	9121.106.00P	Motoriduttore zucchero 24V d.c.	
29	9121.155	Cuffia x motoriduttore	

Rif.	Codice	Denominazione	Versioni
------	--------	---------------	----------



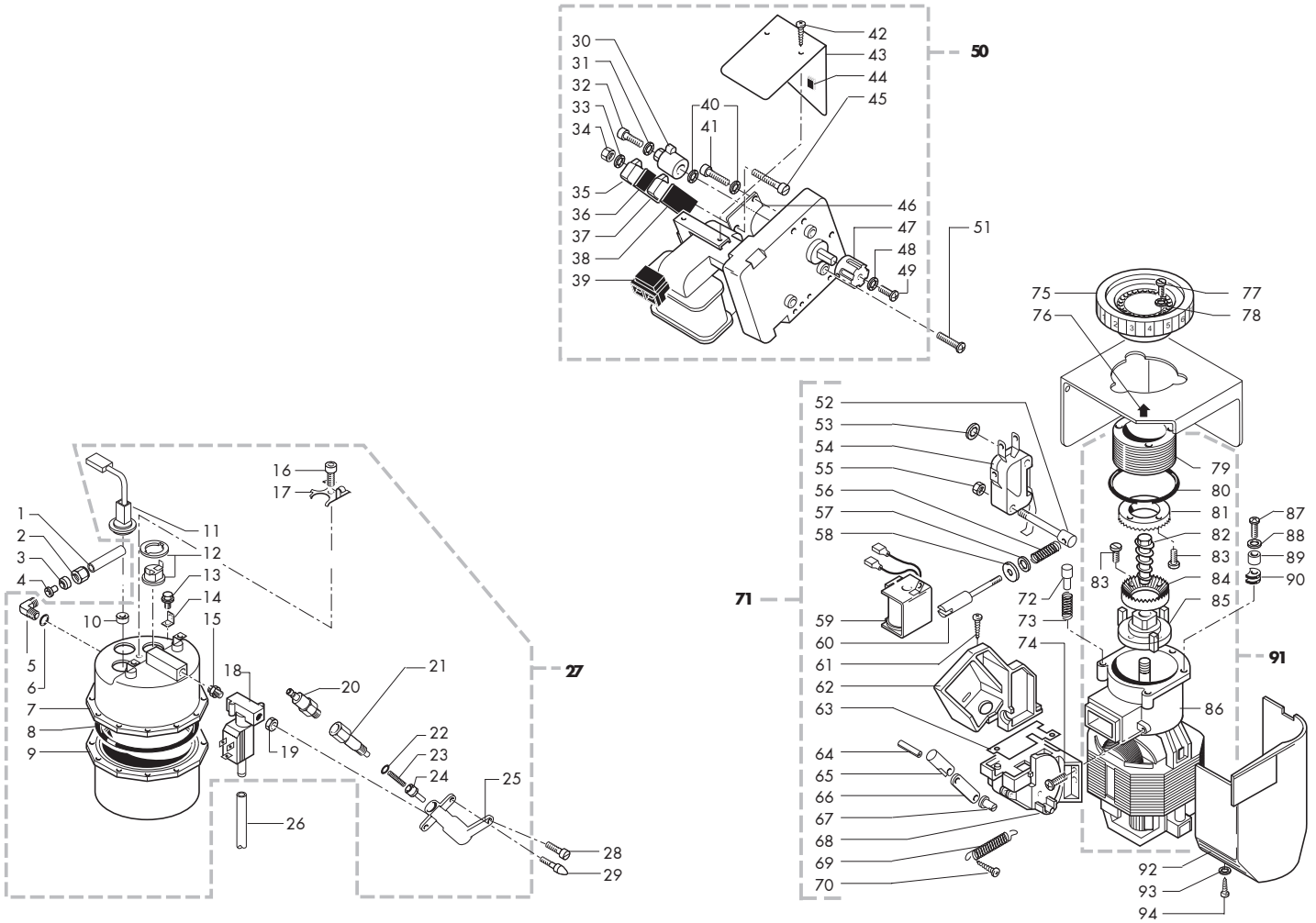
Rif.	Codice	Denominazione	Versioni
1	9111.010.060	Coperchio x imbuto marron	
2	9111.011.060	Guarnizione x imbuto marron	
3	9111.009.060	Imbuto x polveri marron	
4	9111.227.060	Corpo mixer	
5	9111.233.060	Manicotto portatubo decaffeinato	
6	9111.116	Manicotto x tubo silicone	
7	9972.057	Tubo silicone marron 5x8 L.2000 mm	
8	9110.027.060	Ass.corpomix	
9	9111.230.270	Ghiera bloccaggio mixer arancio RAL	
10	9111.228.060	Ventolina a disco	
11	NM05.004	V-Ring V6S	
12	NM03.012	OR ORM 0320-25 NBR	
13	9111.226.060	Flangia mixer	
14	NR01.004	Giunto rapido F 1/8 9214-21-10	
15	NR10.014	Raccordo 1/8" D.6 orientabile	
16	9991.129	Boccola interna Ø4 in ott. DORECO	
17	9991.008	Boccola esterna d.6	
18	9991.007	Dado x raccordo 1/8"	
19	9111.229.060	Anello protezione motore	
20	9121.111.00P	Motore mix domel 24V c.c.	
21	NM03.031	OR ORM 0120-25 NBR	
22	9111.231.270	Aggancio motore arancio RAL	
23	9110.026.06P	Assieme mixer 24V dc	
24	NM03.027	OR ORM 0050-10 NBR	
25	9111.294.060	Raccordo x imbuto	
26	9972.022	Tubo silicone 5x8 L.2 metri	
27	9111.023.060	Contenitore di miscelazione marron	
28	9111.025	Guarnizione tubo	
29	9111.217	Manicotto x mixer con aggancio	
30	0801.008	Ass. piastra modulo mixer	
31	9111.210.060	Miscelatore a fissaggio rapido	
32	9111.021	Supporto motore	
33	U207.004	Rosetta Piana 4,3x16 UNI 6592 ZNP	
34	U116.005	Vite aut. PT TCB 3,0x8 WN 1441 ZNP	
35	NF11.018	Perno innesto rapido	
36	NF11.019	Anello in gomma x innesto rapido	
37	NE16.002	Passafilo d.11x20,5xH7	
38	9111.209.060	Cursore x fissaggio mix a spirale	
39	9111.211	Molla x cursore miscelatore	
40	9111.083.060	Forcella x ventola marron	
41	9111.082.060	Ventola x miscelatore marron	
42	NM05.004	V-Ring V6S	
43	NM03.012	OR ORM 0320-25 NBR	
44	U143.003	Panelvit TCB 3,5x16 testa d.8 ZNP	
45	9111.086.150	Flangia anteriore grigia c/rondella	

Rif.	Codice	Denominazione	Versioni
46	U701.001	Anello elastico 4 UNI 7434	
47	9111.084.060	Rondella x miscelatore marron	
48	NM05.004	V-Ring V6S	
49	U043.003	Vite TCBC M4,0x8 UNI 7687 ZNP	
50	9111.087.060	Flangia post. marron con rondella	
51	9121.072.00P	Motore miscelatore MP48 24V DC	fino a matricola 4633 da matricola 4634
51	9121.124.00P	Motore miscelatore con condensatore	
52	9110.012.15P	Ass. motore mix DA10P	
53	U043.001	Vite TCBC M4,0x10 UNI 7687 ZNP	
54	NE12.007	PTC Eichenauer 140° con terminali	
55	NE15.026	Linguetta maschio a 45° 6,3 d.5,2	
56	U208.001	Rosetta dent. 4,3x8 UNI 3703 BRU	
57	U109.008	Vite aut. TCB 3,5x19 DIN 7981 C NIK	
58	0701.082	Molla x tubo prodotto 2	
59	0801.A24	Ass. tubo riscaldato mix n.4	
59	0801.A25	Ass. tubo risc. mix n.4 ott. DORECO	solo (CDN) (J) (USA)
60	0801.A13	Ass. tubo riscaldato x mixer	
60	0801.A27	Ass. tubo riscaldato 10P ot. DORECO	solo (CDN) (J) (USA)
61	9111.165	Piastrina x riscaldatore	
62	9991.006	Raccordo portagomma	
63	NM01.004	OR 2025 silicone	
64	9111.181	Guarnizione isolante x blocch. 10P	
65	NR07.040	Tappo in ottone 1/8 gas conico	
65	NR07.041	Tappo inox 1/8 gas conico	solo (CDN) (J) (USA)
66	0701.081	Molla x tubo prodotto 1	
67	9971.015	Tubo teflon 4x6 L.2 metri	
68	NR05.030	Raccordo Bicono a L M 1/8x06 inox	solo (CDN) (J) (USA)
68	NR10.014	Raccordo 1/8" D.6 orientabile	
69	9121.034.00P	Blocchetto 5 elettrovalvole Europa	
69	9121.078.00P	Blocchetto 5 elettrovalvole Usa	solo (CDN) (J) (USA)
70	9121.073	Cuffia x motore miscelatore MP 48	
71	0801.R01	Bobina el. valvola DA 10P 24V 50HZ	
71	0801.R02	Bobina el. valvola DA 10P 24V 60HZ	solo (CDN) (J) (USA)



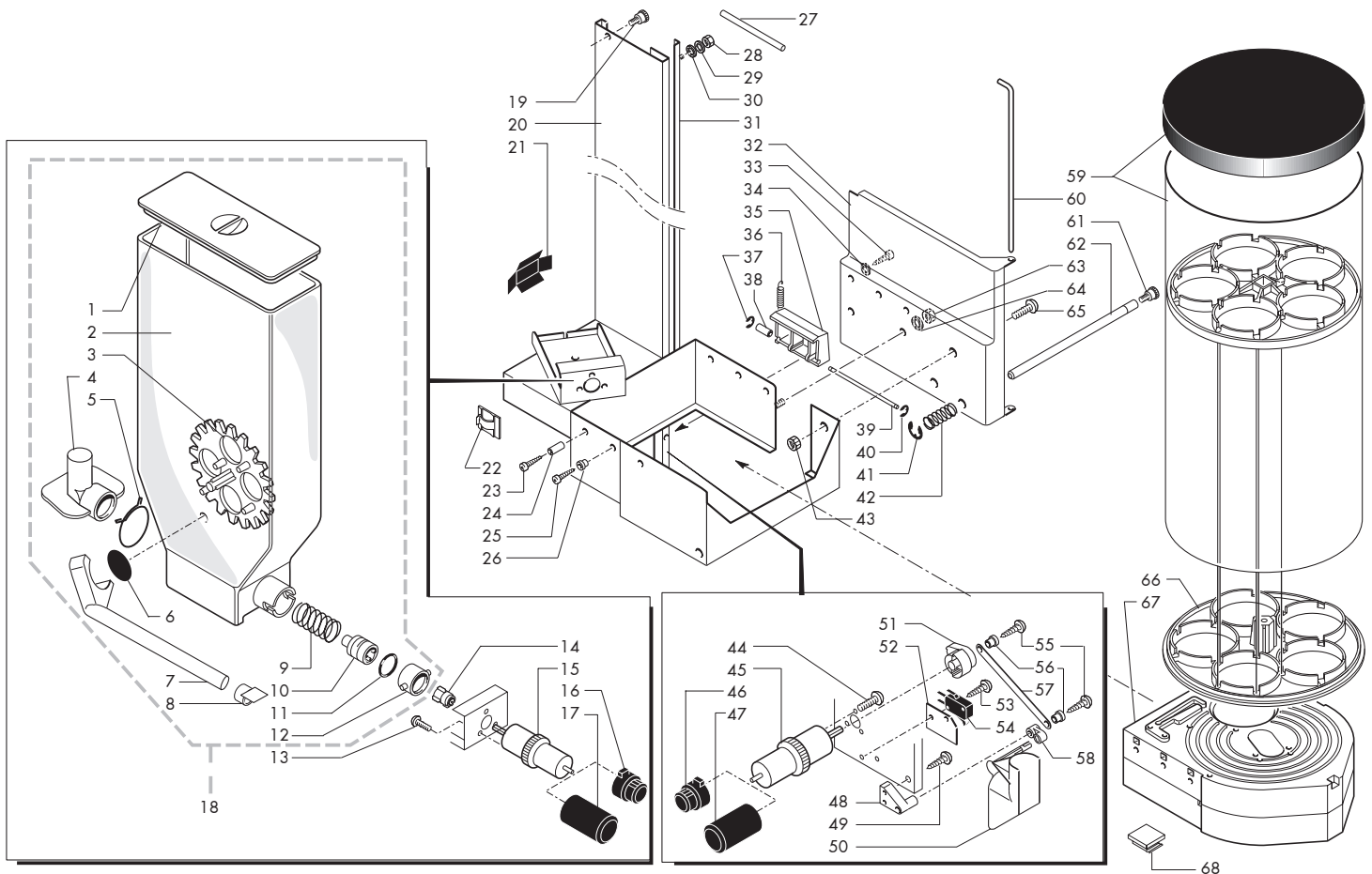
Rif.	Codice	Denominazione	Versioni
1	9971.015	Tube teflon 4x6 L.2 metri	
2	9991.007	Dado x raccordo 1/8"	
3	9991.008	Boccola esterna d.6	
4	9991.009	Boccola interna d.4	
5	9991.010	Raccordo 1/8 a 90° con OR	
6	NM01.003	OR 2018 silicone	
7	9011.044.00A	Ass. corpo superiore magg. 230V	anche 220V 60HZ
7	9011.044.00F	Ass. corpo superiore magg. 120V	
7	9011.044.00H	Ass. corpo superiore magg. 240V	
7	9011.044.00R	Ass. corpo superiore magg. 100V	
7	9011.216.00A	Ass. corpo superiore 1000W fori D6	
7	9011.216.00A	Ass. corpo superiore 1000W fori D6	
7	9011.216.00F	Ass. corpo superiore 1000W fori D6	
7	9011.216.00R	Ass. corpo superiore 1000W fori D6	
8	NM04.010	OR ORM 0730-40 VITON 75 FDA	
9	9011.010	Corpo inferiore maggiorato	
9	9011.224	Corpo inferiore M6 vending	
10	9011.089	Distanziale x sensore	
11	9019.A48	Ass. sensore DA 10P con resistenza	
12	NE09.011	Termostato 127° NC	
13	U005.018	Vite TE M5,0x16 UNI 5739 ZNP 8.8	
13	U023.020	Vite TCEI M6x20 UNI 5931 8.8 ZIN	
14	NE15.003	Linguetta maschio piana 6,3 D 5,2	
14	NE15.031	Linguetta maschio piana 6,3 D 6,3	
15	NR07.001	Nipplo Standard MM 1/8x1/8 NIK	
16	U043.012	Vite TCBC M4,0x6 UNI 7687 ZNP	
17	9011.004	Molla fermatermostati	
18	9121.015.00P	Elettrovalvola MM 3 vie 24V AC	
19	9991.035	Dado 1/8"H 4,5	
20	NR01.003	Giunto rapido M 1/8 9287-21-10	
21	9991.157	Raccordo x caldaia 10P	
22	NM01.003	OR 2018 silicone	
23	9011.007	Molla x spillo	
24	9019.A01	Assieme spillo	
25	9161.213	Supporto caldaia teflonato	
26	9972.022	Tube silicone 5x8 L.2 metri	
27	9010.099.00A	Ass. caldaia M6 Ott. DA 10P 230V	anche 220V 60HZ
27	9010.099.00F	Ass. caldaia M6 Ott. DA 10P 120V	
27	9010.099.00H	Ass. caldaia M6 Ott. DA 10P 240V	
27	9010.099.00R	Ass. caldaia M6 Ott. DA 10P 100V	
28	U044.013	Vite TSPC M4,0x12 UNI 7688 ZNP	
29	9011.005	Perno x caldaia	
30	9991.012.050	Camma x motoriduttore nera	
31	U208.001	Rosetta dent. 4,3x8 UNI 3703 BRU	
32	U043.001	Vite TCBC M4,0x10 UNI 7687 ZNP	

Rif.	Codice	Denominazione	Versioni
33	U208.002	Rosetta dent. 3,3x6,9 UNI 3703 BRU	
34	U302.002	Dado Esagonale M3 UNI 5588 ZNP	
35	NE05.009	Microinterruttore x motoriduttore	
36	9991.014	Cartoncino x microinterruttori	
37	NE05.009	Microinterruttore x motoriduttore	
38	9991.014	Cartoncino x microinterruttori	
39	9121.008.00A	Motoriduttore pacco 30 230/240V	anche 240V
39	9121.008.00F	Motoriduttore pacco 30 120V	
39	9121.008.00N	Motoriduttore pacco 30 220V 60Hz	
39	9121.008.00R	Motoriduttore pacco 30 100V 50/60Hz	
40	U208.001	Rosetta dent. 4,3x8 UNI 3703 BRU	
41	U043.002	Vite TCBC M4,0x25 UNI 7687 ZNP	
42	129511903	Vite TCB 2,9x6,4 DIN 7981 BZ NIK	
43	0701.164.390	Protezione x motoriduttore gri	
44	NV01.007	Piedino adesivo	
45	U043.001	Vite TCBC M4,0x10 UNI 7687 ZNP	
46	9991.015	Plastrina x microinterruttori	
47	9991.013	Giunto x motoriduttore	
48	U208.001	Rosetta dent. 4,3x8 UNI 3703 BRU	
49	U043.001	Vite TCBC M4,0x10 UNI 7687 ZNP	
50	9120.001.00A	Ass. motoriduttore DA7P 230V	anche 240V
50	9120.001.00F	Ass. motoriduttore DA7P 120V	
50	9120.001.00N	Ass. motoriduttore DA7P 220V 60Hz	
50	9120.001.00R	Ass. motoriduttore DA7P 100V 50/60Hz	
51	U043.001	Vite TCBC M4,0x10 UNI 7687 ZNP	
52	9161.007	Perno fissaggio micro	
53	NF13.001	Anello x perni D.3 INARCA 2035	
54	NE05.058	Micro dosatore n.v.	
55	U310.001	Dado Autobloc. M3 UNI 7473 ZNP	
56	9161.008	Molla perno regolazione	
57	U207.003	Rosetta Piana 3,2x7 UNI 6592 ZNP	
58	9161.009	Distanziale x perno regolazione	
59	9129.A01.00P	Ass. Bobina dosat.caffè 24V 50/60Hz	
60	9161.006	Perno regolazione micro	
61	129511903	Vite TCB 2,9x6,4 DIN 7981 BZ NIK	
62	9161.001.060	Supporto dosatore marron	
63	9161.361	Protezione Mylar x micro dosatore	
64	U406.001	Spina elastica 3,0x8 UNI 6873	
65	9161.011	Pistone per magneti	
66	147570100	Plastrina marron x sportel. dosatore	
67	9161.010.060	Perno marron	
68	9161.131.060	Corpo dosatore marron modificato	
68	9161.219.150	Corpo dosatore 9gr. grigio	
69	9161.005	Molla sportello dosatore	
70	U109.006	Vite aut.TCB 2,2x9,5 DIN 7981 C NIK	



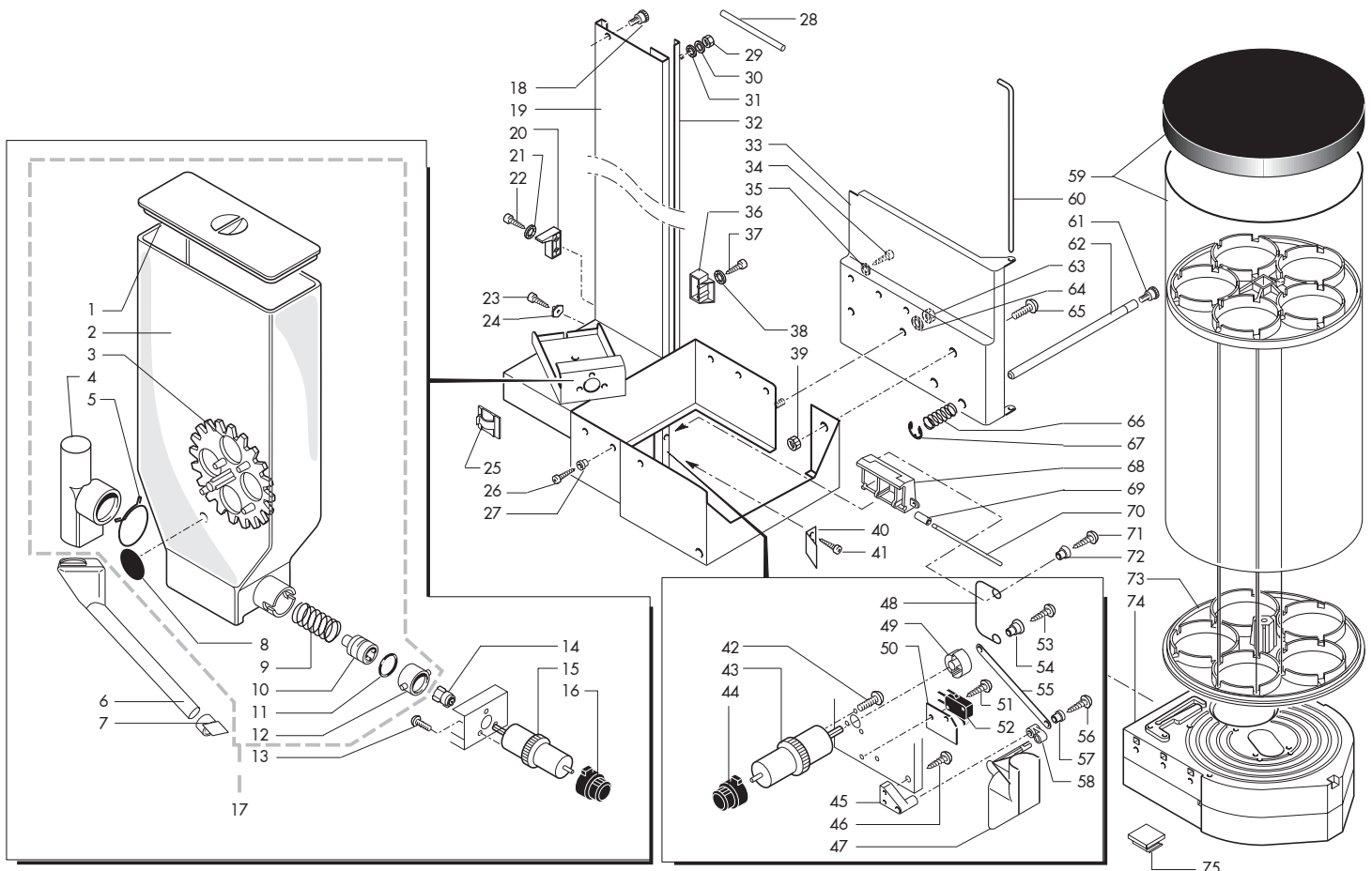
Rif.	Codice	Denominazione	Versioni
71	9160.001.06P	Ass. dosat. caffè DA 7P 24V	7 grammi
71	9160.025.06P	Ass. Dosatore caffè DA7P 9gr. 24V	9 grammi
72	9141.005	Perno manopola	
73	9141.006	Molla x perno manopola	
74	U043.001	Vite TCBC M4,0x10 UNI 7687 ZNP	
75	9141.013.060	Manopola serigrafata marron	
76	0701.954	Freccia adesiva	
77	U043.007	Vite TCBC M3,0x8 UNI 7687 ZNP	
78	U208.002	Rosetta dent. 3,3x6,9 UNI 3703 BRU	
79	9141.008	Vite di regolazione manopola	
80	140321560	OR 3187 IN NBR	
81	9141.081	Macina piana D.43 TIN	
82	9141.001	Vite di incremento	
83	129761402	Vite TC M3x8 UNI 6107 ZNP	
84	9141.081	Macina piana D.43 TIN	
85	9141.007	Ventolina	
86	9140.002.00A	Ass. motore con calotta 230V	anche 220V 60HZ
86	9140.002.00F	Ass. motore con calotta 120V	
86	9140.002.00H	Ass. motore con calotta 240V	
86	9140.002.00R	Ass. motore con calotta 100V50/60Hz	
87	U043.004	Vite TCBC M4,0x16 UNI 7687 ZNP	
88	U207.002	Rosetta piana 4,3x9 uni 6592 znp	
89	9141.003	Distanziale x gommino	
90	9991.005	Gommino macinacaffè	
91	9140.001.00A	Ass. motore macinacaffè 220/230V	anche 220V 60HZ
91	9140.001.00F	Ass. motore macinacaffè 120V	
91	9140.001.00H	Ass. motore macinacaffè 240V	
91	9140.001.00R	Ass. motore macinacaffè 100V50/60Hz	
92	9141.014.060	Carter protezione motore marron	
93	U208.001	Rosetta dent. 4,3x8 UNI 3703 BRU	
94	U109.016	Vite aut. TCB 3,9x13 DIN 7981 C NIK	

Rif.	Codice	Denominazione	Versioni
------	--------	---------------	----------



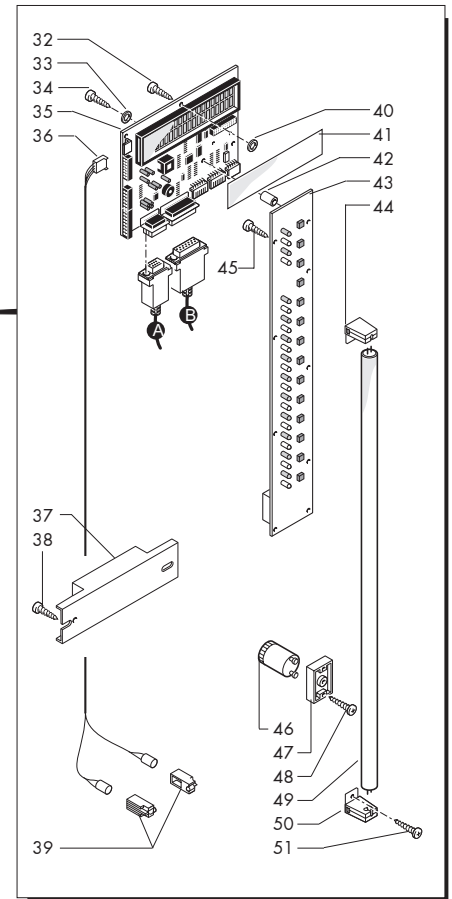
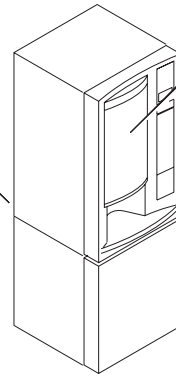
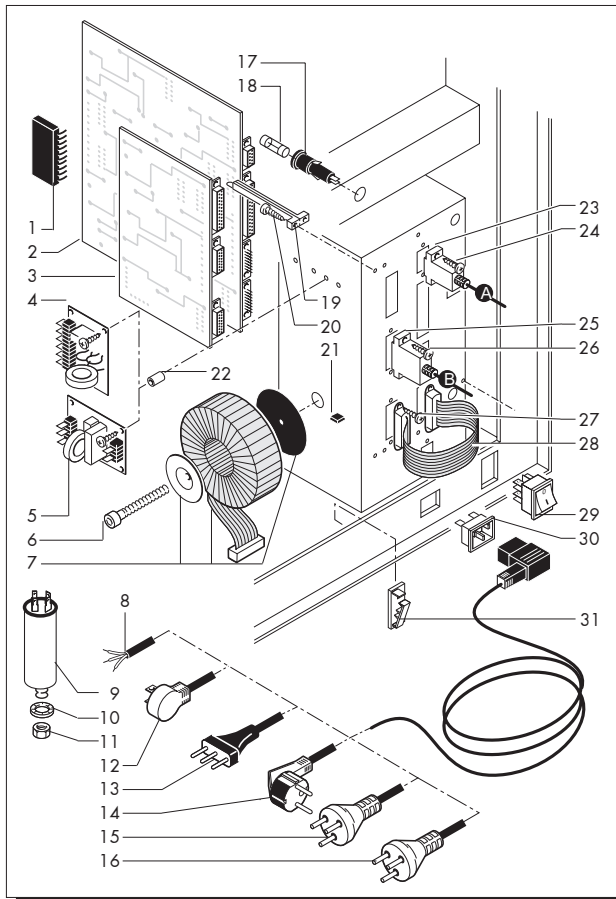
Rif.	Codice	Denominazione	Versioni
1	9111.101	Coperchio x contenitore zucchero	
2	9111.100.100	Contenitore zucchero	
3	9111.014.060	Ruota x polveri marron	
4	9111.192	Boccola a 90° con protezione	
5	9111.177	Molla x boccola anteriore a 90°	
6	9111.246	Adesivo x contenitore zucchero	
7	9111.110	Convogliatore x zucchero	
8	9111.183	Boccola riparo zucchero	
9	9111.019	Molla x polveri	
10	9111.017.060	Giunto x molla marron	
11	NM03.013	OR T 2,3 D 15 NBR	
12	9111.016.060	Boccola posteriore marron	
13	U116.005	Vite aut. PT TCB 3,0x8 WN 1441 ZNP	
14	9111.131	Giunto x motore solubili	
15	9121.106.00P	Motoriduttore zucchero 24V d.c.	
16	9121.155	Cuffia x motoriduttore	
17	9121.079	Cuffia x motore palette/zucchero	
18	9110.014.060	Ass. conten. zucchero DA 10P marron	
19	0749.015	Pomello x gettoniera	
20	9111.188	Ass. piastra distr. bicch. regolabile	
21	0801.161	Protezione adesiva scivolo palette	
22	NE17.002	Fermacavo ades. x cavi tondi d=10mm	
23	U110.005	Vite aut. TCB 3,9x9,5 DIN 7981 F NIK	
24	9111.184	Distanziale x convogliatore palette	
25	U109.035	Vite aut. TCB 4,2x16 DIN 7981 F NIK	
26	0801.101	Boccola x distributore bicchieri	
27	0701.060	Contrappeso per palette	
27	0801.166	Contrappeso x palette L. 103	(D)
28	U302.002	Dado Esagonale M3 UNI 5588 ZNP	
29	U208.002	Rosetta dent. 3,3x6,9 UNI 3703 BRU	
30	U207.003	Rosetta Piana 3,2x7 UNI 6592 ZNP	
31	9111.104	Profilo di riduzione x palette	
32	0801.143	Cerniera x distr. bicch. regolabile	
33	U109.035	Vite aut. TCB 4,2x16 DIN 7981 F NIK	
34	U207.002	Rosetta piana 4,3x9 uni 6592 znp	
35	9111.105	Bilancere x distributore palette	
36	0701.019	Molla per leva palette	
37	U701.006	Anello elastico 3,2	
38	9111.173	Distanziale x distributore palette	
39	9111.137	Perno x bilanciere palette	
40	U701.006	Anello elastico 3,2	
41	U701.007	Anello elastico 6	
42	0801.104	Molla x perno di fissaggio	
43	U302.004	Dado Esagonale M6 UNI 5588 ZNP	
44	U116.005	Vite aut. PT TCB 3,0x8 WN 1441 ZNP	

Rif.	Codice	Denominazione	Versioni
45	9121.071.00P	Motoriduttore palette 24V DC	
46	9121.084.050	Cuffia x motoriduttore solubili ner	
47	9121.079	Cuffia x motore palette/zucchero	
48	9111.109	Supporto x bilanciere zucchero	
49	U109.016	Vite aut. TCB 3,9x13 DIN 7981 C NIK	
50	9111.107	Bilanciere x zucchero	
51	9111.106	Camma x motore palette	
52	9991.014	Cartoncino x microinterruttori	
53	U034.003	Vite TCI M3,0x20 UNI 6107 ZNP	
54	NE05.002	Microinterruttore x motoriduttore	
55	U109.016	Vite aut. TCB 3,9x13 DIN 7981 C NIK	
56	9111.162	Boccola x biella	
57	9111.140	Biella x bilanciere palette/canale	
58	9111.108	Biella x bilanciere zucchero	
59	9111.152	Carosello portabicchieri H550	
59	9111.190	Carosello portabicchieri H530	9grammi
60	0801.081	Chiavistello cerniera bicchieri	
61	0749.015	Pomello x gettoniera	
62	0801.103	Perno x fissaggio distr. bicchieri	
63	U302.004	Dado Esagonale M6 UNI 5588 ZNP	
64	U208.006	Rosetta Dent. 6,4x11 UNI 3703 BRU	
65	U005.003	Vite TE M6,0x12 UNI 5739 ZNP	
66	9111.152	Carosello portabicchieri H550	
66	9111.190	Carosello portabicchieri H530	
67	9111.150.00P	Distributore bicchieri d. 70.24V	fino a Eprom vers. 2.03 solo (CDN) (J) (USA)
67	9111.151.00P	Distributore bicchieri d. 73.24V	fino a Eprom vers. 2.03 da Eprom vers. 2.04 solo (CDN) (J) (USA) da Eprom vers. 2.04 solo (D)
67	9111.415.00P	Distributore bicchieri d. 70.2° tipo	
67	9111.416.00P	Distributore bicchieri d. 73.2° tipo	
67	9111.572.00P	Distrib. bicchieri d. 70 Germania	
68	NE17.002	Fermacavo ades. x cavi tondi d=10mm	



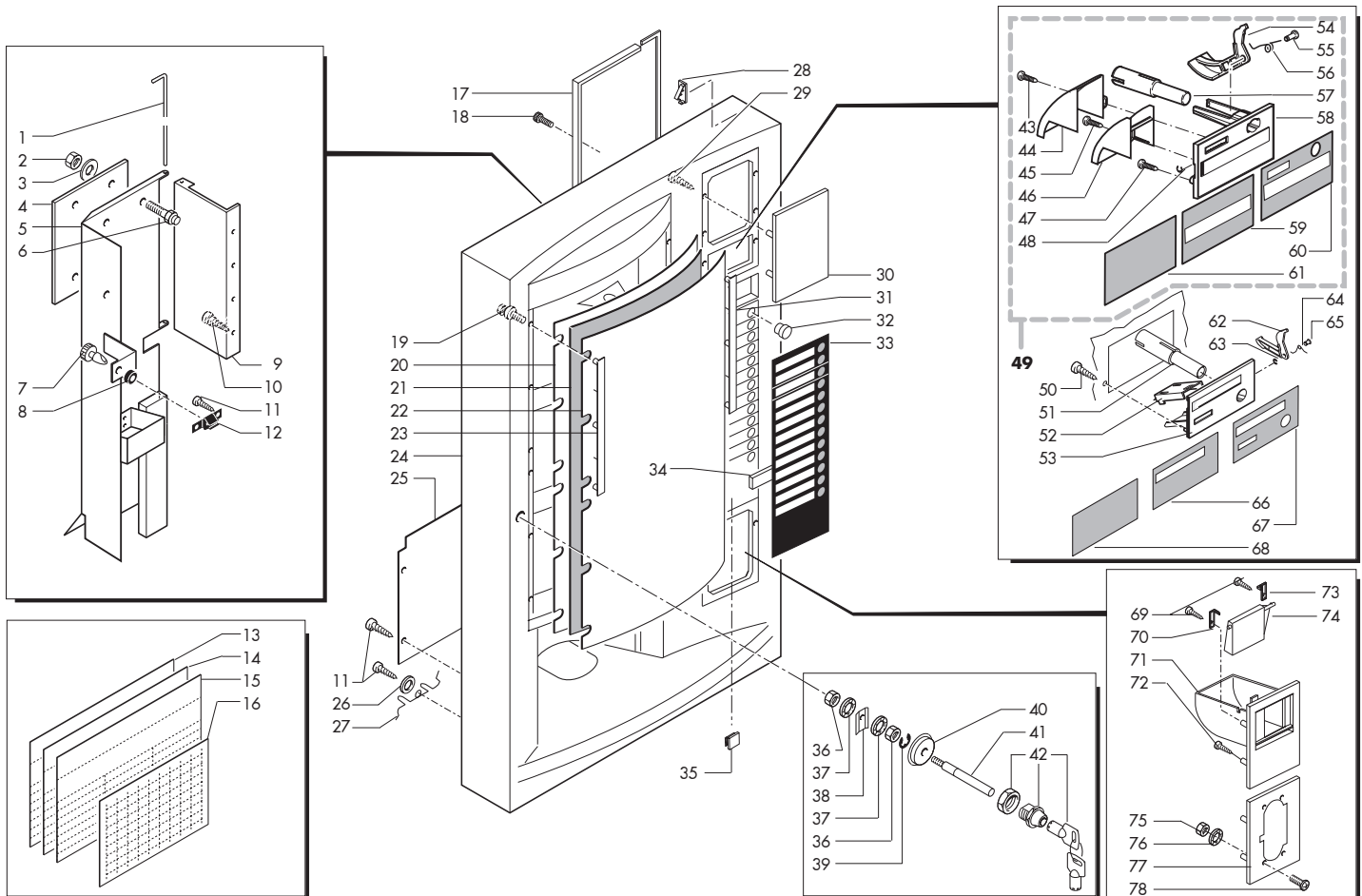
Rif.	Codice	Denominazione	Versioni
1	9111.101	Coperchio x contenitore zucchero	
2	9111.100.100	Contenitore zucchero	
3	9111.014.060	Ruota x polveri marron	
4	9111.171	Boccola anteriore a 90°	
5	9111.177	Molla x boccola anteriore a 90°	
6	9111.207	Convogliatore x zucchero H min	
6	9111.208	Convogliatore x zucchero H max	solo
7	9111.183	Boccola riparo zucchero	
8	9111.246	Adesivo x contenitore zucchero	
9	9111.019	Molla x polveri	
10	9111.017.060	Giunto x molla marron	
11	NM03.013	ORT 2,3 D 15 NBR	
12	9111.016.060	Boccola posteriore marron	
13	U116.005	Vite aut. PT TCB 3,0x8 WN 1441 ZNP	
14	9111.131	Giunto x motore solubili	
15	9121.106.00P	Motoriduttore zucchero 24V d.c.	
16	9121.155	Cuffia x motoriduttore	
17	9110.023.060	Ass.conten.zucchero DA 10P marron	
18	0749.015	Pomello x gettoniera	
19	9111.188	Ass.piastra distr.bicch. regolabile	
20	9111.216	Pattino dx	
21	U207.003	Rosetta Piana 3,2x7 UNI 6592 ZNP	
22	U116.004	Vite aut. PT TCB 3,0x16 WN 1441 ZNP	
23	U109.017	Vite aut. TCB 2,9x6,5 DIN 7981 C NIK	
24	9111.201	Boccola x fissaggio perno palette	
25	NE17.002	Fermacavo ades. x cavi tondi d=10mm	
26	U109.035	Vite aut. TCB 4,2x16 DIN 7981 F NIK	
27	0801.101	Boccola x distributore bicchieri	
28	0701.060	Contrappeso per palette	
28	0801.166	Contrappeso x palette L.103	
29	U302.002	Dado Esagonale M3 UNI 5588 ZNP	
30	U208.002	Rosetta dent. 3,3x6,9 UNI 3703 BRU	
31	U207.003	Rosetta Piana 3,2x7 UNI 6592 ZNP	
32	9111.199	Profilo di riduzione x palette mod.	
33	0801.143	Cerniera x distr. bicch. regolabile	
34	U109.035	Vite aut. TCB 4,2x16 DIN 7981 F NIK	
35	U207.002	Rosetta piana 4,3x9 uni 6592 znp	
36	9111.215	Pattino sx	
37	U116.003	Vite aut. PT TCB 3,0x12 WN 1441 ZNP	
38	U207.003	Rosetta Piana 3,2x7 UNI 6592 ZNP	
39	U302.004	Dado Esagonale M6 UNI 5588 ZNP	
40	9111.218	Piastrino x deviazione palette	
41	129511903	Vite TCB 2,9x6,4 DIN 7981 BZ NIK	
42	U116.005	Vite aut. PT TCB 3,0x8 WN 1441 ZNP	

Rif.	Codice	Denominazione	Versioni
43	9121.107.00P	Motoriduttore palette Fiber	
44	9121.084.050	Cuffia x motoriduttore solubili ner	
45	9111.214	Supporto x bilanciere zucchero mod.	
46	U109.016	Vite aut. TCB 3,9x13 DIN 7981 C NIK	
47	9111.107	Bilanciere x zucchero	
48	9111.203	Molla x bilanciere palette	
49	9111.206	Camma x molla bilanciere palette	
49	9111.224	Camma x bilanciere palette mod.	Utilizzato solo con il cod. 9111.225
50	9991.014	Cartoncino x microinterruttori	
51	U034.003	Vite TCI M3,0x20 UNI 6107 ZNP	
52	NE05.002	Microinterruttore x motoriduttore	
53	U109.012	Vite aut. TCB 3,9x19 DIN 7981 C NIK	
54	9111.204	Boccola x molla bilanciere palette	
55	9111.140	Biella x bilanciere palette/canale	
56	U109.016	Vite aut. TCB 3,9x13 DIN 7981 C NIK	
57	9111.162	Boccola x biella	
58	9111.108	Biella x bilanciere zucchero	
58	9111.225	Biella x bilanciere zucchero mod.	Utilizzato solo con il cod. 9111.224
59	9111.152	Carosello portabicchieri H550	
59	9111.190	Carosello portabicchieri H530	9 grammi
60	0801.081	Chiavistello cerniera bicchieri	
61	0749.015	Pomello x gettoniera	
62	0801.103	Perno x fissaggio distr. bicchieri	
63	U302.004	Dado Esagonale M6 UNI 5588 ZNP	
64	U208.006	Rosetta Dent. 6,4x11 UNI 3703 BRU	
65	U005.003	Vite TE M6,0x12 UNI 5739 ZNP	
66	0801.104	Molla x perno di fissaggio	
67	U701.007	Anello elastico 6	
68	9111.199	Profilo di riduzione x palette mod.	
69	9111.213	Distanziale x distributore pal. plast.	
70	9111.200	Perno x bilanciere palette mod.	
71	U116.003	Vite aut. PT TCB 3,0x12 WN 1441 ZNP	
72	9111.205	Fermo x molla bilanciere palette	
73	9111.152	Carosello portabicchieri H550	
73	9111.190	Carosello portabicchieri H530	
74	9111.150.00P	Distributore bicchieri d. 70 24V	fino a Eprom vers. 2.03
74	9111.151.00P	Distributore bicchieri d. 73 24V	solo
74	9111.415.00P	Distributore bicchieri d. 70 2° tipo	fino a Eprom vers. 2.03
74	9111.416.00P	Distributore bicchieri d. 73 2° tipo	da Eprom vers. 2.04
74	9111.572.00P	Distrib. bicchieri d. 70 Germania	solo
75	NE17.002	Fermacavo ades. x cavi tondi d=10mm	da Eprom vers. 2.04 solo



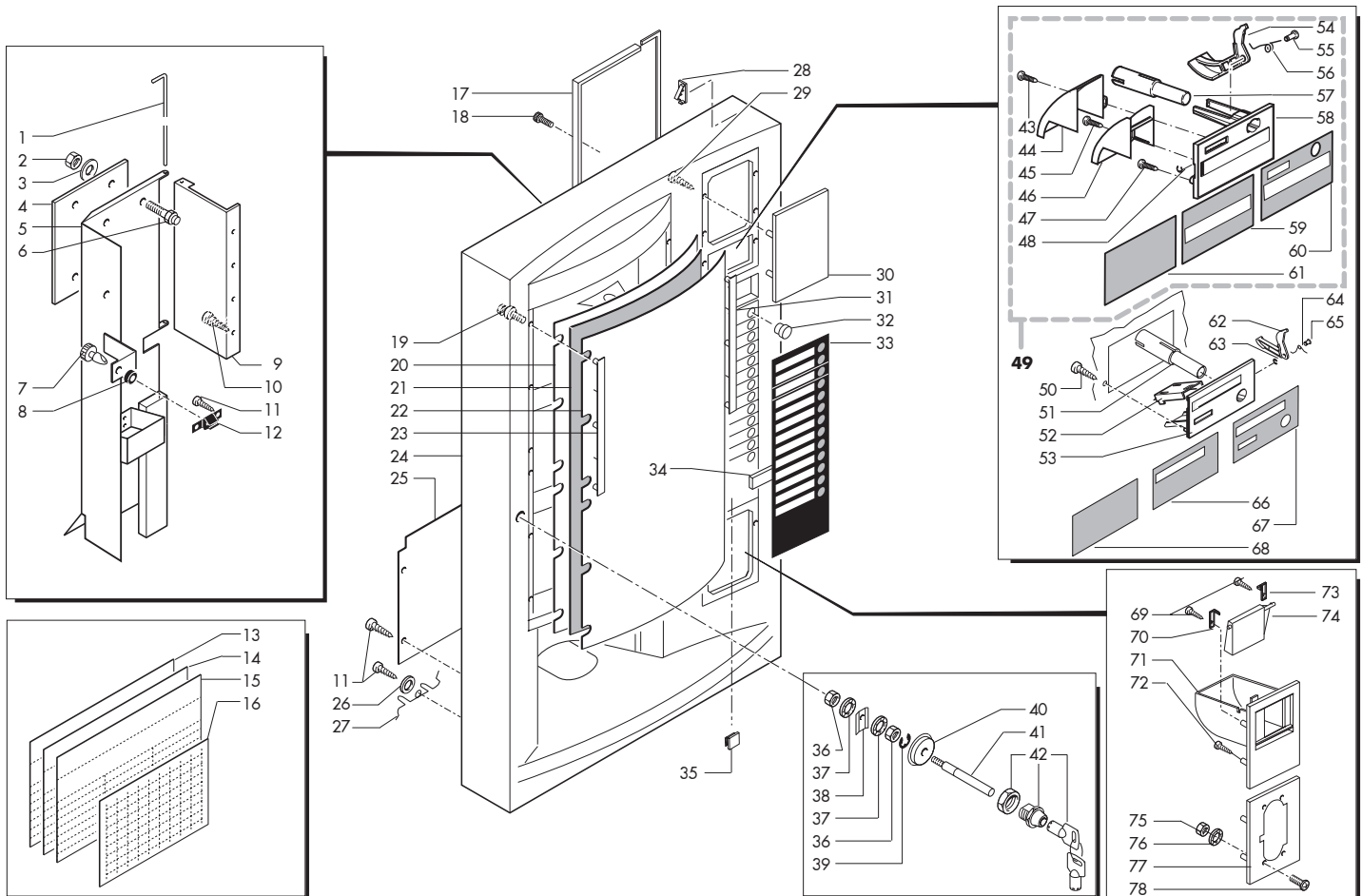
Rif.	Codice	Denominazione	Versioni
1	0801.656	Eprom DA 10P vers. 2.04/AD40 R12	
1	0801.716	Eprom DA 10P vers. 1.10	
2	0801.660	Scheda I/O DA 10P	
3	0801.603	Scheda CPU DA 10P	
3	0801.659	Scheda CPU DA 10P	
4	0701.870	Filtro antisturbo 16A 100/120V	
5	0314.804	Scheda filtraggio 12A	
6	U043.010	Vite TCBC M6,0x50 UNI 7687 ZNP	
7	NE19.003	Trasformatore DA 10P 2° tipo	
7	NE19.005	Trasformatore DA 10P 1° tipo	
7	NE19.006	Trasformatore DA 10P 3° tipo	
8	NE01.054	Cavo con spina EN60320 C13	
9	NE13.023	Filtro Eichhoff 16A	
10	U208.009	Rosetta Dent. 8,4x15 UNI 3703 BRU	
11	U302.007	Dado esagonale M8 UNI 5588 ZNP	
12	NE01.105	Cavo Usa 3 poli 16 AWG	
13	NE01.051	Cavo Svizzera con spina EN60320 C13	
14	NE01.050	Cavo Schuko con spina EN60320 C13	
15	NE01.053	Cavo Austral. con spina EN60320 C13	
16	NE01.093	Cavo Argentina C/spina EN60320 C13	
17	NE13.016	Portafusibile con tappo a vite	
18	NE13.002	Fusibile 6,3x3,2 8A 250V ritardato	
18	NE13.005	Fusibile 6,3x3,2 16A 250V ritardato	
19	0801.A28	Ass.guida x schede	
19	NE18.009	Guida schede	
19	NE18.011	Guida x schede Fischer MSVL/85 mod.	
20	129511903	Vite TCB 2,9x6,4 DIN 7981 BZ NIK	
20	U110.006	Vite aut. TCB 2,9x13 DIN 7981 F NIK	
21	NV01.007	Piedino adesivo	
22	9991.079	Distanziale x scheda	
23	0801.623	Cavo 9 poli x display	
24	129511903	Vite TCB 2,9x6,4 DIN 7981 BZ NIK	
25	0801.621	Cavo 15 poli x display	
26	129511903	Vite TCB 2,9x6,4 DIN 7981 BZ NIK	
27	129511903	Vite TCB 2,9x6,4 DIN 7981 BZ NIK	
28	0801.620	Flat cable L. 100 con conn. sub-d	

Rif.	Codice	Denominazione	Versioni
29	NE03.003	Interruttore Molveno	
30	NE13.013	Presa a vaschetta EN 60320 C 13	
31	NE17.006	Fermacavo adesivo x cavi piatti	
32	U109.010	Vite aut. TCB 3,9x25 DIN 7981 C NIK	
33	U207.002	Rosetta piana 4,3x9 uni 6592 znp	
34	U109.010	Vite aut. TCB 3,9x25 DIN 7981 C NIK	
35	0801.658	Scheda display DA 10P	
36	0801.631	Connettore fotocellula	
37	NE13.018.00A	Alimentatore 13W 220V/240V	
37	NE13.018.00F	Alimentatore 13W 100/120V	anche 220V 60HZ
38	U110.005	Vite aut. TCB 3,9x9,5 DIN 7981 F NIK	
39	9111.127	Portafotocellula	
40	NV99.044	Rondella in fibra 4,5x8x2	
41	0801.045	Filtro blu x display	
42	0801.118	Distanziale x display	
43	0801.601	Scheda tastiera DA 10P	
44	NE13.019	Portalamпада	
45	U110.005	Vite aut. TCB 3,9x9,5 DIN 7981 F NIK	
46	NE13.020	Starter	
47	NE13.021	Portastarter	
48	U116.003	Vite aut. PT TCB 3,0x12 WN 1441 ZNP	
49	NE13.017	Tubo fluorescente	
50	NE13.019	Portalamпада	
51	U116.005	Vite aut. PT TCB 3,0x8 WN 1441 ZNP	



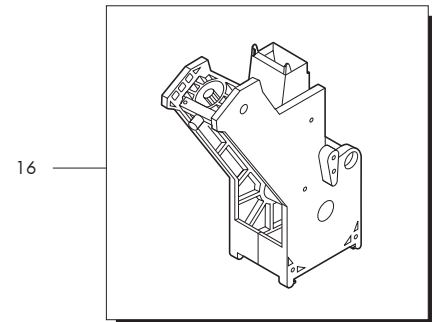
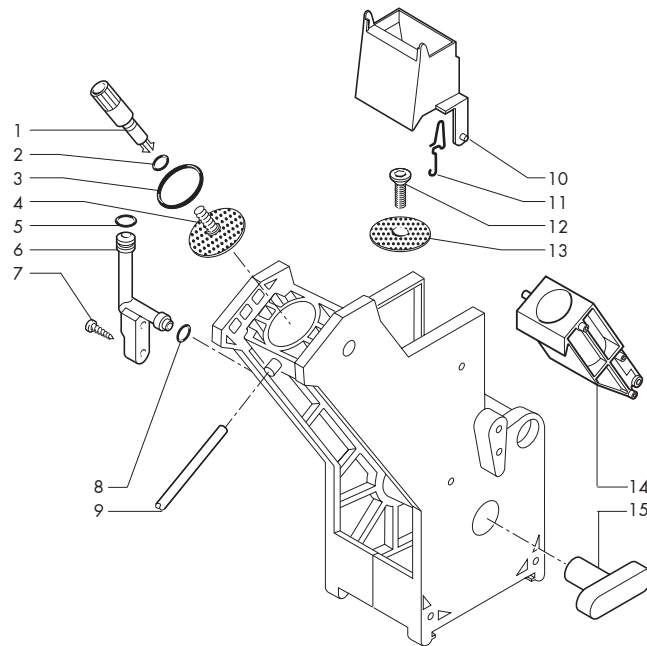
Rif.	Codice	Denominazione	Versioni
1	0801.073	Chiavistello cerniera monetiera	
2	U302.003	Dado Esagonale M4 UNI 5588 ZNP	
3	U207.002	Rosetta piana 4,3x9 uni 6592 znp	
4	0801.151	Piastra x perni gettoniera	
5	0801.177	Ass. piastra x gett. mod.	
6	0775.037	Perno x gettoniera G26	
7	NF11.024	Perno x innesto rapido	
8	NF11.025	Anello in gomma x innesto rapido	
9	0801.152	Cerniera x gett. intercambiabili	
10	U109.034	Vite aut.TCB 4,2x19 DIN 7981 C NIK	
11	U110.005	Vite aut.TCB 3,9x9,5 DIN 7981 F NIK	
12	NF11.023	Ricettacolo x innesto rapido	
13	0801.961	Foglio targhette istr. DA 10P I 1	(BG) (CH) (I) (PL) (RO) (SL)
13	0801.963	Foglio targhette istr. DA 10P E 1	(E) (ME) (RA) (YV)
13	0801.965	Foglio targhette istr. DA 10P D 1	(A) (CH) (CS) (D)
13	0801.967	Foglio targhette istr. DA 10P F 1	(B) (CDN) (CH) (F) (MA) (TU)
13	0801.969	Foglio targhette istr. DA 10P USA 1	(AUS) (BG) (CDN) (EK) (ET) (GB) (GR) (H) (IL) (IR) (J) (LT) (N) (PS) (ROK) (S) (SU) (TR) (UA) (USA) (BR) (P)
13	0801.971	Foglio targhette istr. DA 10P P 1	(B)
13	0801.973	Foglio targhette istr. DA 10P NL 1	(BG) (CH) (I) (PL) (RO) (SL)
14	0801.962	Foglio targhette istr. DA 10P I 2	(E) (ME) (RA) (YV) (A) (CH) (CS) (D) (B) (CDN) (CH) (F) (MA) (TU)
14	0801.964	Foglio targhette istr. DA 10P E 2	(AUS) (BG) (CDN) (EK) (ET) (GB) (GR) (H) (IL) (IR) (J) (LT) (N) (PS) (ROK) (S) (SU) (TR) (UA) (USA) (BR) (P)
14	0801.966	Foglio targhette istr. DA 10P D 2	(B)
14	0801.968	Foglio targhette istr. DA 10P F 2	(BG) (CH) (I) (PL) (RO) (SL)
14	0801.970	Foglio targhette istr. DA 10P Usa 2	(E) (ME) (RA) (YV) (A) (CH) (CS) (D) (B) (CDN) (CH) (F) (MA) (TU)
14	0801.972	Foglio targhette istr. DA 10P P 2	(AUS) (BG) (CDN) (EK) (ET) (GB) (GR) (H) (IL) (IR) (J) (LT) (N) (PS) (ROK) (S) (SU) (TR) (UA) (USA) (BR) (P)
14	0801.974	Foglio targhette istr. DA 10P NL 2	(B)
15	0801.954	Foglio targhette prod. DA 10P I	(BG) (CH) (I) (PL) (RO) (SL)
15	0801.955	Foglio targhette prod. DA 10P E	(E) (ME) (RA) (YV)
15	0801.956	Foglio targhette prod. DA 10P D	(A) (CH) (CS) (D)
15	0801.957	Foglio targhette prod. DA 10P F	(B) (CDN) (CH) (F) (MA) (TU)

Rif.	Codice	Denominazione	Versioni
15	0801.958	Foglio targhette prod. DA 10P Usa	(AUS) (BG) (CDN) (EK) (ET) (GB) (GR) (H) (IL) (IR) (J) (LT) (N) (PS) (ROK) (S) (SU) (TR) (UA) (USA) (BR) (P)
15	0801.959	Foglio targhette prod. DA 10P P	(B)
15	0801.960	Foglio targhette prod. DA 10P NL	(BG) (CH) (I) (PL) (RO) (SL)
15	0801.977	Foglio targhette prod. DA 10P CH	(E) (ME) (RA) (YV) (A) (CH) (CS) (D) (B) (CDN) (CH) (F) (MA) (TU)
16	0775.965	Adesivi prezzi Usa 1	(AUS) (BG) (CDN) (EK) (ET) (GB) (GR) (H) (IL) (IR) (J) (LT) (N) (PS) (ROK) (S) (SU) (TR) (UA) (USA) (BR) (P)
16	0775.966	Adesivi prezzi Usa 2	(B)
16	0775.967	Adesivi prezzi Svizzera	(BG) (CH) (I) (PL) (RO) (SL)
16	0775.969	Adesivi prezzi Canada	(E) (ME) (RA) (YV) (A) (CH) (CS) (D) (B) (CDN) (CH) (F) (MA) (TU)
16	0775.970	Adesivi prezzi Australia 1	(AUS) (BG) (CDN) (EK) (ET) (GB) (GR) (H) (IL) (IR) (J) (LT) (N) (PS) (ROK) (S) (SU) (TR) (UA) (USA) (BR) (P)
16	0775.971	Adesivi prezzi Cecoslovacchia	(B)
16	0775.984	Adesivi prezzi Usa aggiuntivi	(BG) (CH) (I) (PL) (RO) (SL)
16	0775.989	Adesivi prezzi bianco Euro	(E) (ME) (RA) (YV) (A) (CH) (CS) (D) (B) (CDN) (CH) (F) (MA) (TU)
17	0801.128	Carter x tastiera	
17	0801.128.050	Carter x tastiera nero	
18	0801.167	Pomello x carter tastiera	
19	0801.107	Pomello x cornice	
20	0801.044	Pannello opalino DA 10P	
21	0801.951	Diapositiva	
22	0801.043	Pannello trasparente DA 10P	
23	0801.037.380	Cornice finestra sinistra nero	
24	0801.108.380	Sportello DA 10P Saeco nero	
25	0801.013	Piastra x vano reattore	
26	U207.004	Rosetta Piana 4,3x16 UNI 6592 ZNP	
27	9111.138	Molla fissaggio supporto bicchiere	
28	NE17.006	Fermacavo adesivo x cavi piatti	
29	U109.005	Vite aut.TCB 3,5x16 DIN 7981 C NIK	
30	0801.035.540	Pannello neutro gri	
31	0801.038.380	Cornice finestra destra nero	
32	9111.092	Tasto	
33	0801.049	Pannello tastiera DA 10P 14 t.	
34	0801.122	Cartoncino x sede targhetta	
35	NE17.002	Fermacavo ades. x cavi tondi d=10mm	
36	U302.004	Dado Esagonale M6 UNI 5588 ZNP	
37	U208.006	Rosetta Dent. 6,4x11 UNI 3703 BRU	
38	9111.146	Piastrina x serratura	
39	U701.008	Anello elastico 8 UNI 7434	
40	0801.047	Distanziale x serratura	
41	0801.048	Perno x serratura	
42	NV02.052	Serratura tubolare 3351 MM 31 90 DX	
43	U109.003	Vite aut.TCB 3,5x9,5 DIN 7981 C NIK	
44	0801.228	Coperchio scivolo monete	



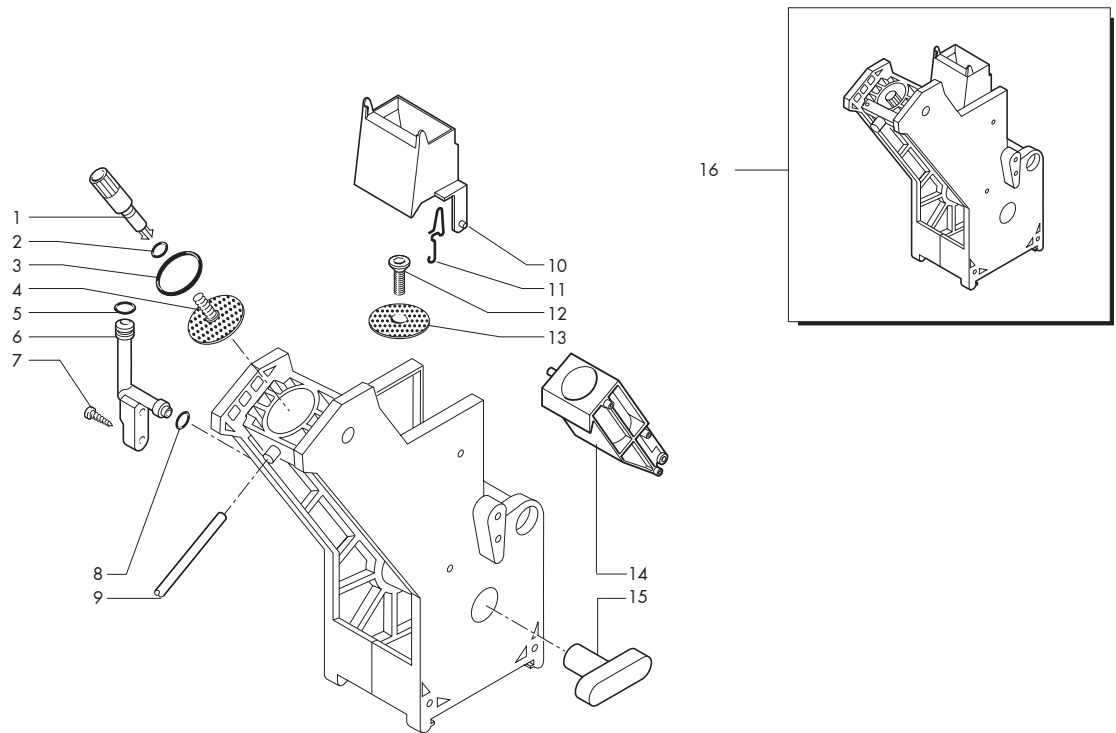
Rif.	Codice	Denominazione	Versioni
45	U116.003	Vite aut.PTTCB 3,0x12 WN 1441 ZNP	
46	0801.227	Scivolo monete regolabile	
47	U109.013	Vite aut.TCB 3,5x13 DIN 7981 C NIK	
48	U701.001	Anello elastico 4 UNI 7434	
49	1795.000	Kit introduzione monete regolabile	
50	U109.013	Vite aut.TCB 3,5x13 DIN 7981 C NIK	
51	0701.026.090	Pulsante x palette bianco	
52	0801.033.540	Coperchio x canale monete gri	
52	0801.033.680	Coperchio x canale monete	
53	0801.032.540	Pannello introduzione monete gri	
54	0801.189	Leva x tasto reset mod.	
55	0801.094	Perno x leva reset	
56	0801.097	Molla x leva reset	
57	0701.026.850	Pulsante x palette blu	
58	0801.226.540	Pannello introduzione monete grigio	
59	0801.231	Pannello adesivo DA 10P G13 blu	
60	0801.230	Pannello adesivo da 10P G26	
60	0801.232	Pannello adesivo G26 blu	
61	0801.109	Pannello adesivo DA 10P neutro	
62	0801.034.050	Leva x tasto reset nero	
63	U701.001	Anello elastico 4 UNI 7434	
64	0801.097	Molla x leva reset	
65	0801.094	Perno x leva reset	
66	0801.110	Pannello adesivo DA 10P G13	
67	0801.093	Pannello adesivo DA 10P G26	
68	0801.109	Pannello adesivo DA 10P neutro	
69	U109.005	Vite aut. TCB 3,5x16 DIN 7981 C NIK	
70	0801.170.050	Fermo sx sportello vano monete ner	
71	0801.174.540	Vano monete modificato grigio met.	
72	U109.005	Vite aut. TCB 3,5x16 DIN 7981 C NIK	
73	0801.173.050	Fermo dx sportello vano monete ner	
74	0801.169.050	Sportello x vano recupero monete	
75	U302.003	Dado Esagonale M4 UNI 5588 ZNP	
76	U208.001	Rosetta dent. 4,3x8 UNI 3703 BRU	
77	0801.126.540	Piastra supporto gett. mars gri	
78	NV02.022	Vite TCB M4,0x14 INOX	

Rif.	Codice	Denominazione	Versioni
------	--------	---------------	----------



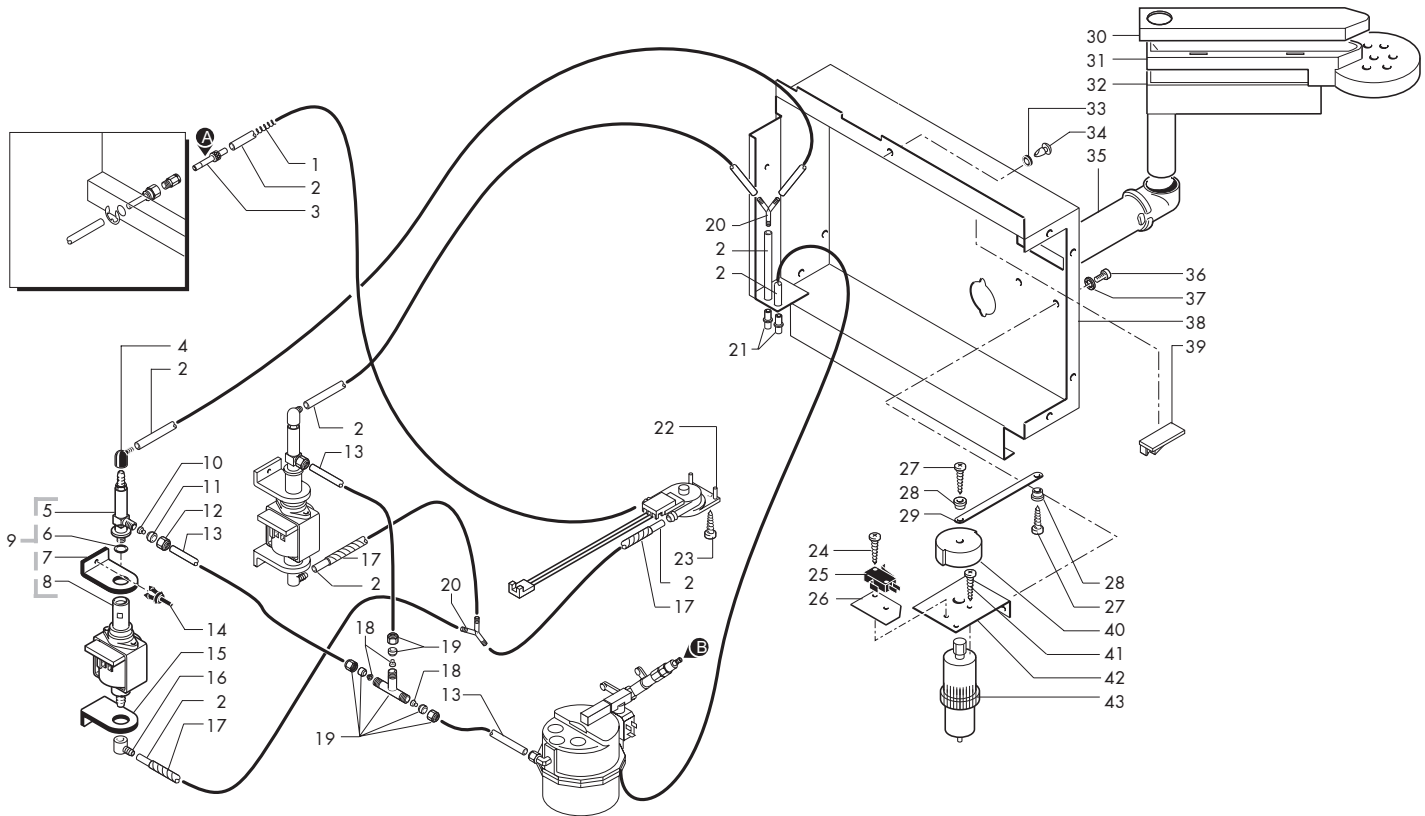
Rif.	Codice	Denominazione	Versioni
1	0701.R05.060	Perno x doccia marron	
2	NM02.006	OR R5 EPDM	
3	NM02.005	OR 4112 EPDM	
4	0701.R07	Doccia superiore	
5	NM02.004	OR ORM 0080-20 EPDM	
6	0701.R04.060	Raccordo di collegamento marron	
7	U109.014	Vite aut.TCB 2,9x16 DIN 7981 C NIK	
8	NM01.003	OR 2018 silicone	
9	9972.057	Tubo silicone marron 5x8 L.2000 mm	
10	0701.R09.060	Tramoggia marron	
11	9161.425	Molla x tramoggia	
12	U044.008	Vite TSPC M3,0x6 UNI 7688 INO	
13	0701.R08	Doccia inferiore	
14	0701.R13	Ass. contenitore caffè x gruppo mar	
15	9161.021.060	Chiave x gruppo caffè' marron	
16	9160.032.060	Gruppo caffè DA 10P 7gr marron	

Rif.	Codice	Denominazione	Versioni
------	--------	---------------	----------



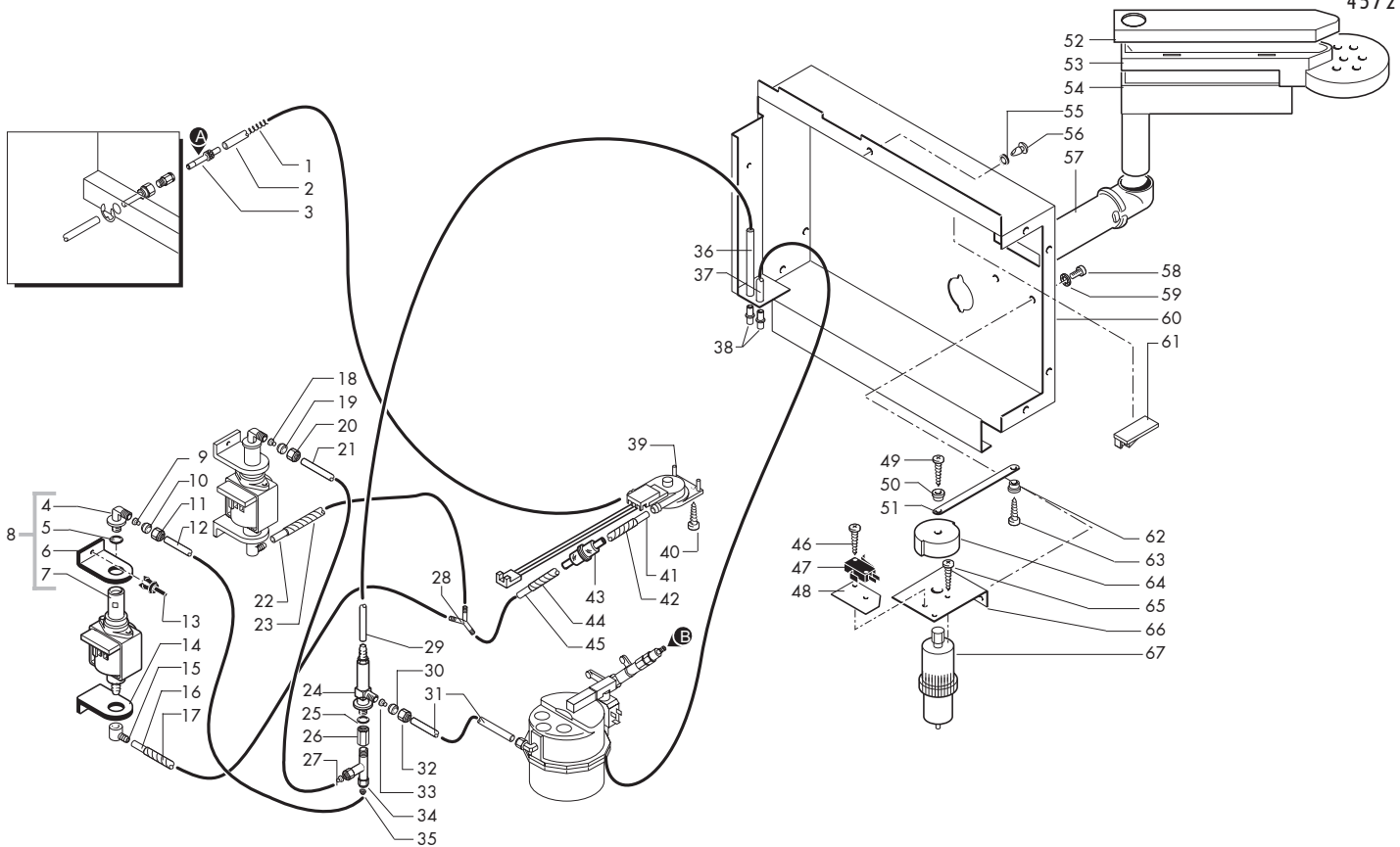
Rif.	Codice	Denominazione	Versioni
1	0701.R05.150	Perno x doccia grigio	
2	NM02.006	OR R5 EPDM	
3	NM01.044	OR ORM 0320-40 silicone	
4	9161.036	Doccia superiore x gruppo	
5	NM02.004	OR ORM 0080-20 EPDM	
6	0701.R04.150	Raccordo di collegamento grigio	
7	U109.014	Vite aut.TCB 2,9x16 DIN 7981 C NIK	
8	NM01.003	OR 2018 silicone	
9	9972.057	Tubo silicone marron 5x8 L.2000 mm	
10	0701.R09.150	Tramoggia grigio	
11	9161.425	Molla x tramoggia	
12	U044.008	Vite TSPC M3,0x6 UNI 7688 INO	
13	9161.037	Doccia inferiore x gruppo	
14	1014.R06.150	Ass. contenitore caffè grigio 9 gr.	
15	9161.021.060	Chiave x gruppo caffè 'marron	
16	9160.033.150	Gruppo caffè DA 10P 9gr grigio	

Rif.	Codice	Denominazione	Versioni
------	--------	---------------	----------



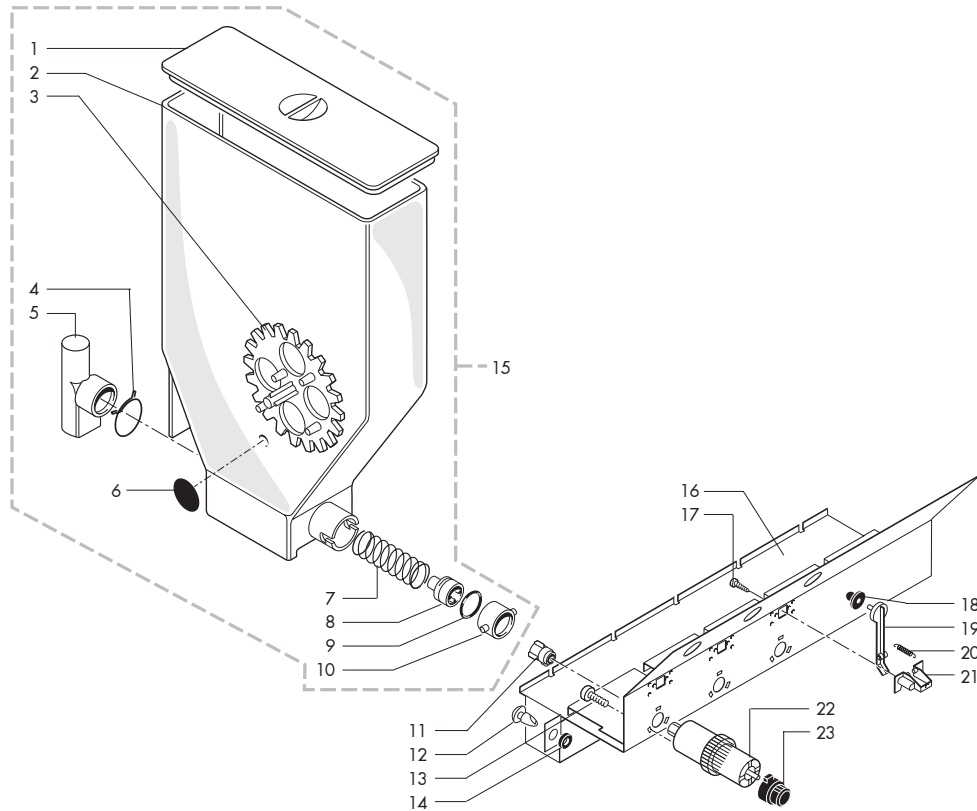
Rif.	Codice	Denominazione	Versioni
1	0701.081	Molla x tubo prodotto 1	
2	9972.022	Tubo silicone 5x8 L.2 metri	
3	9111.167	Giunto mobile x acqua	
3	9111.238	Giunto mobile x acqua ot. DORECO	solo (CDN) (J) (USA)
4	9991.021	Raccordo in gomma a 90°	
5	9079.A21	Ass. valvola sic. DA in ottone DORECO	solo (CDN) (J) (USA)
5	9079.A29	Ass. valvola sicurezza x non ritorno	
6	NM02.020	OR 2031 EPDM	
7	9991.056	Supporto x pompa	
8	9070.026.00P	Pompa 24V 50/60 HZ	
8	9070.035.00P	Pompa Ulka EP5 24V	solo (CDN) (J) (USA)
9	9070.028.00P	Ass. pompa 24V 50/60 HZ	
9	9070.036.00P	Ass. pompa Ulka EP5 24V	solo (CDN) (J) (USA)
10	9991.009	Boccola interna d.4	
10	9991.129	Boccola interna Ø4 in ott. DORECO	solo (CDN) (J) (USA)
11	9991.008	Boccola esterna d.6	
12	9991.007	Dado x raccordo 1/8"	
13	9971.015	Tubo teflon 4x6 L.2 metri	
14	NF11.005	Rivetto ITW D 5,5	
15	9991.056	Supporto x pompa	
16	9991.084	Raccordo in gomma a 90° ULKA	
17	9973.004	Tubo spiraleite 8x10 L.2 metri	
18	9991.009	Boccola interna d.4	
18	9991.129	Boccola interna Ø4 in ott. DORECO	solo (CDN) (J) (USA)
19	NR05.011	Raccordo Bic. a T Intermedio 06 NIK	
19	NR05.032	Raccordo intermedio a T inox	solo (CDN) (J) (USA)
20	NV99.023	Raccordo a Y MORONI 8026048 d=8	
21	9111.166	Manicotto x mixer	
22	9160.038	Ass. turbina VDE con cavi UL	solo (CDN) (J) (USA)
22	9160.039	Ass. turbina VDE con cavi	
23	U109.003	Vite aut. TCB 3,5x9,5 DIN 7981 C NIK	
24	U034.003	Vite TCIM3,0x20 UNI 6107 ZNP	
25	NE05.002	Microinterruttore x motoriduttore	
26	9991.014	Cartoncino x microinterruttori	
27	U109.016	Vite aut. TCB 3,9x13 DIN 7981 C NIK	
28	9111.162	Boccola x biella	
29	9111.140	Biella x bilancere palette/canale	
30	9111.114.050	Coperchio canale caffè nero	
31	9111.113.050	Canale caffè nero	
32	9111.112.050	Supporto mobile canale caffè nero	
33	NF11.019	Anello in gomma x innesto rapido	
34	NF11.018	Perno innesto rapido	
35	9111.122	Manicotto aspirazione	
36	U043.001	Vite TCBC M4,0x10 UNI 7687 ZNP	
37	U208.001	Rosetta dent. 4,3x8 UNI 3703 BRU	

Rif.	Codice	Denominazione	Versioni
38	0801.111	Ass. piastra modulo caffè Instant	
39	NE17.001	Fermacavo ITW 99-1686-1100	
40	9111.115	Camma x canale caffè	
41	U116.005	Vite aut. PT TCB 3,0x8 WN 1441 ZNP	
42	0801.018	Supporto motore per canale caffè	
43	9121.071.00P	Motoriduttore palette 24V DC	



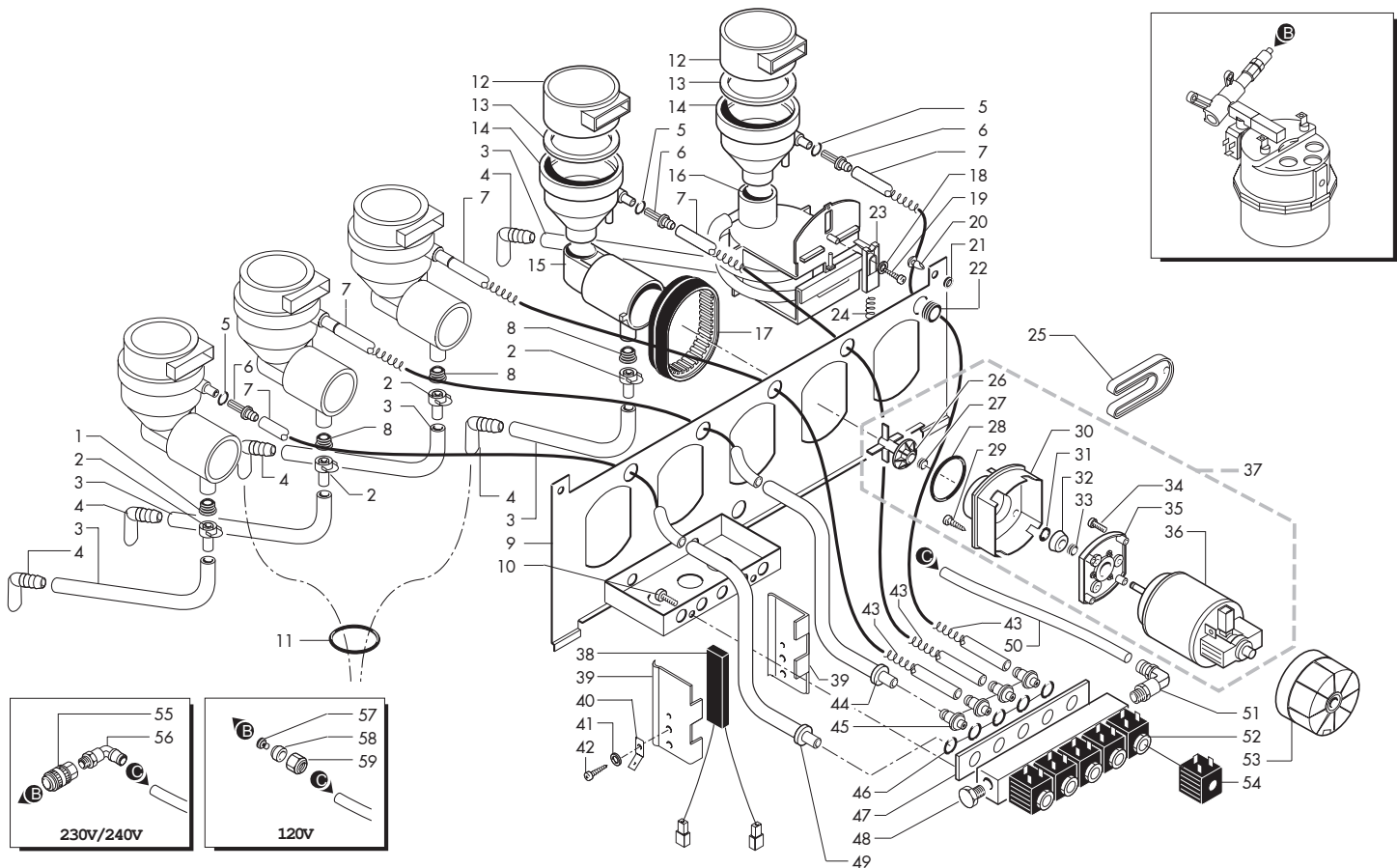
Rif.	Codice	Denominazione	Versioni
1	0701.081	Molla x tubo prodotto 1	
2	9972.022	Tubo silicone 5x8 L.2 metri	
3	9111.167	Giunto mobile x acqua	
3	9111.238	Giunto mobile x acqua ot. DORECO	solo (CDN) (J) (USA)
4	9071.021	Raccordo a 90° 1/8 gas	
5	NM02.020	OR 2031 EPDM	
6	9991.056	Supporto x pompa	
7	9070.026.00P	Pompa 24V 50/60 HZ	
7	9070.035.00P	Pompa Ulka EP5 24V	solo (CDN) (J) (USA)
8	9070.036.00P	Ass.pompa Ulka EP5 24V	solo (CDN) (J) (USA)
8	9070.038.00P	Ass. pompa Ulka x DA 10P	
9	9991.009	Boccola interna d.4	
9	9991.129	Boccola interna Ø4 in ott. DORECO	solo (CDN) (J) (USA)
10	9991.008	Boccola esterna d.6	
11	9991.007	Dado x raccordo 1/8"	
12	9971.015	Tubo teflon 4x6 L.2 metri	
13	NF11.005	Rivetto ITW D 5,5	
14	9991.056	Supporto x pompa	
15	9991.084	Raccordo in gomma a 90° ULKA	
16	9972.022	Tubo silicone 5x8 L.2 metri	
17	9973.004	Tubo spiralete 8x10 L.2 metri	
18	9991.009	Boccola interna d.4	
18	9991.129	Boccola interna Ø4 in ott. DORECO	solo (CDN) (J) (USA)
19	9991.008	Boccola esterna d.6	
20	9991.007	Dado x raccordo 1/8"	
21	9971.015	Tubo teflon 4x6 L.2 metri	
22	9972.022	Tubo silicone 5x8 L.2 metri	
23	9973.004	Tubo spiralete 8x10 L.2 metri	
24	9079.A21	Ass. valvola sic.DA in ottone DORECO	solo (CDN) (J) (USA)
24	9079.A28	Ass. valvola sicurezza/non ritorno	
25	NM02.020	OR 2031 EPDM	
26	9071.107	Prolunga x raccordo valvola	
27	9991.009	Boccola interna d.4	
27	9991.129	Boccola interna Ø4 in ott. DORECO	solo (CDN) (J) (USA)
28	NV99.023	Raccordo a Y MORONI 8026048 d=8	
29	9972.022	Tubo silicone 5x8 L.2 metri	
30	9991.008	Boccola esterna d.6	
31	9971.015	Tubo teflon 4x6 L.2 metri	
32	9991.007	Dado x raccordo 1/8"	
33	9991.009	Boccola interna d.4	
33	9991.129	Boccola interna Ø4 in ott. DORECO	solo (CDN) (J) (USA)
34	NR05.037	Raccordo a T 1/8x06	
35	9991.009	Boccola interna d.4	
35	9991.129	Boccola interna Ø4 in ott. DORECO	solo (CDN) (J) (USA)
36	9972.022	Tubo silicone 5x8 L.2 metri	

Rif.	Codice	Denominazione	Versioni
37	9972.022	Tubo silicone 5x8 L.2 metri	
38	9111.166	Manicotto x mixer	
39	9160.038	Ass. turbina VDE con cavi UL	solo (CDN) (J) (USA)
39	9160.039	Ass. turbina VDE con cavi	
40	U109.003	Vite aut.TCB 3,5x9,5 DIN 7981 C NIK	
41	9972.022	Tubo silicone 5x8 L.2 metri	
42	9973.004	Tubo spiralete 8x10 L.2 metri	
43	NV99.001	Filtro in aspirazione	
44	9973.004	Tubo spiralete 8x10 L.2 metri	
45	9972.022	Tubo silicone 5x8 L.2 metri	
46	U034.003	Vite TCI M3,0x20 UNI 6107 ZNP	
47	NE05.002	Microinterruttore x motoriduttore	
48	9991.014	Cartoncino x microinterruttori	
49	U109.016	Vite aut.TCB 3,9x13 DIN 7981 C NIK	
50	9111.162	Boccola x biella	
51	9111.140	Biella x bilancere palette/canale	
52	9111.114.050	Coperchio canale caffè nero	
53	9111.113.050	Canale caffè nero	
54	9111.112.050	Supporto mobile canale caffè' nero	
55	NF11.019	Anello in gomma x innesto rapido	
56	NF11.018	Perno innesto rapido	
57	9111.122	Manicotto aspirazione	
58	U043.001	Vite TCBC M4,0x10 UNI 7687 ZNP	
59	U208.001	Rosetta dent. 4,3x8 UNI 3703 BRU	
60	0801.111	Ass. piastra modulo caffè Instant	
61	NE17.001	Fermacavo ITW 99-1686-1100	
62	9111.162	Boccola x biella	
63	U109.016	Vite aut.TCB 3,9x13 DIN 7981 C NIK	
64	9111.115	Camma x canale caffè	
65	U116.005	Vite aut.PT TCB 3,0x8 WN 1441 ZNP	
66	0801.018	Supporto motore per canale caffè	
67	9121.071.00P	Motoriduttore palette 24V DC	



Rif.	Codice	Denominazione	Versioni
1	9111.097.060	Coperchio x contenitore solubili	
2	9111.096.100	Contenitore solubili	
3	9111.014.060	Ruota x polveri marron	
4	9111.177	Molla x boccia anteriore a 90°	
5	9111.171	Boccia anteriore a 90°	
6	9111.246	Adesivo x contenitore zucchero	
7	9111.019	Molla x polveri	
8	9111.017.060	Giunto x molla marron	
9	NM03.013	OR T 2,3 D 15 NBR	
10	9111.016.060	Boccia posteriore marron	
11	9111.131	Giunto x motore solubili	
12	NF11.018	Perno innesto rapido	
13	U116.005	Vite aut. PT TCB 3,0x8 WN 1441 ZNP	
14	NF11.019	Anello in gomma x innesto rapido	
15	9110.020.060	Ass. conten. solubili	
16	0801.213	Ass. piastra x modulo sol. econ. N.V.	
17	U109.001	Vite aut. TCB 2,9x13 DIN 7981 C NIK	
18	9111.133	Gommino x martelletto	
19	9111.132.050	Martelletto x solubili nero	
20	9111.134	Molla x martelletto	
21	0801.086.050	Supporto martelletto nero	
22	9121.106.00P	Motoriduttore zucchero 24V d.c.	
23	9121.155	Cuffia x motoriduttore	

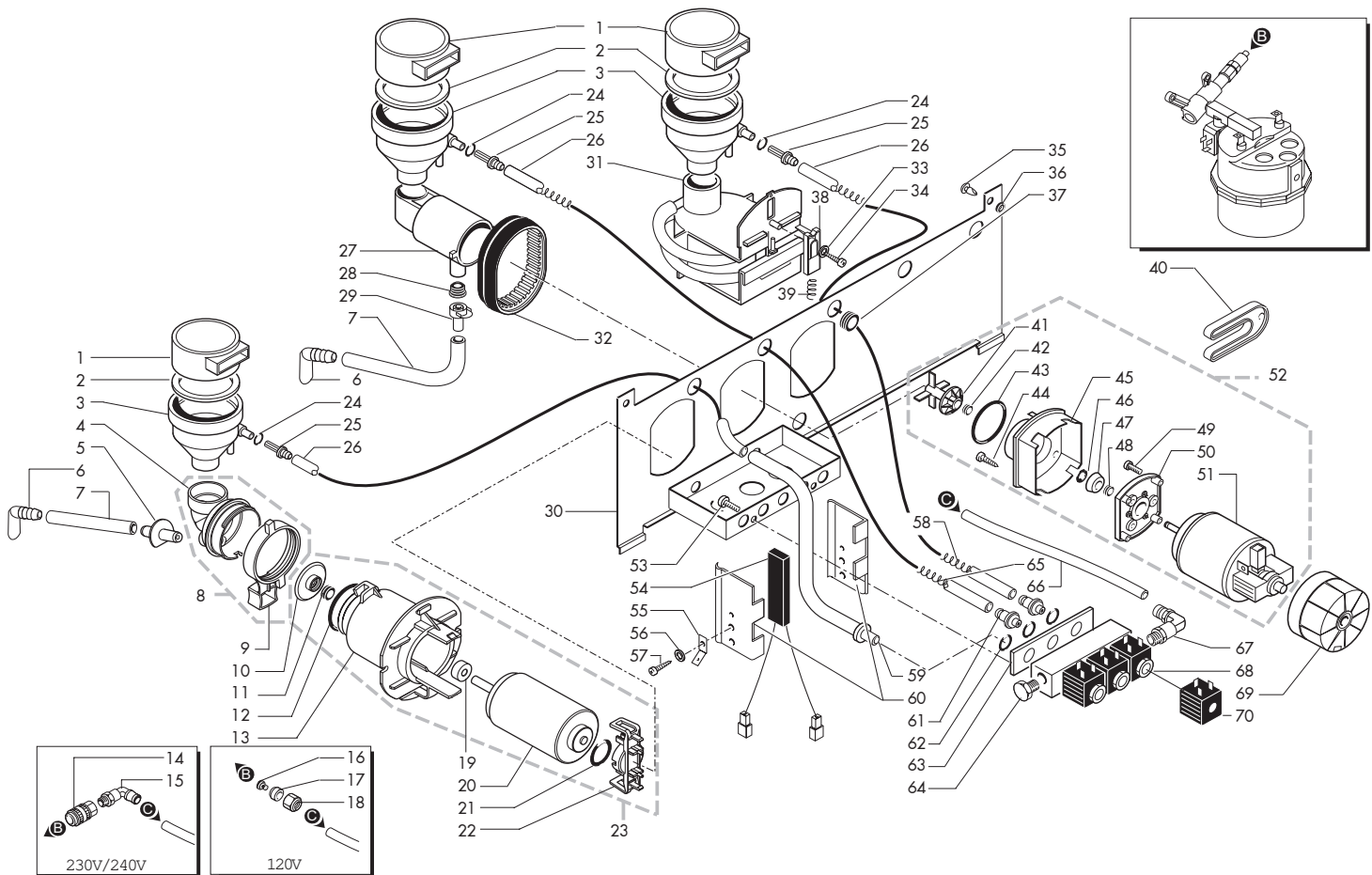
Rif.	Codice	Denominazione	Versioni
------	--------	---------------	----------



Rif.	Codice	Denominazione	Versioni
1	9111.172	Guarnizione tubo con strozzatura	
2	9111.166	Manicotto x mixer	
3	9972.057	Tubo silicone marron 5x8 L.2000 mm	
4	9111.116	Manicotto x tubo silicone	
5	NM03.027	OR ORM 0050-10 NBR	
6	9111.040.060	Raccordo x imbuto marron	
7	9972.022	Tubo silicone 5x8 L.2 metri	
8	9111.025	Guarnizione tubo	
9	0801.008	Ass. piastra modulo mixer	
10	U043.001	Vite TCBC M4,0x10 UNI 7687 ZNP	
11	NM03.010	OR 2050 NBR	
12	9111.010.060	Coperchio x imbuto marron	
13	9111.011.060	Guarnizione x imbuto marron	
14	9111.009.060	Imbuto x polveri marron	
15	9111.023.060	Contenitore di miscelazione marron	
16	9111.210.060	Miscelatore a fissaggio rapido	
17	9111.021	Supporto motore	
18	U207.004	Rosetta Piana 4,3x16 UNI 6592 ZNP	
19	U116.005	Vite aut.PT TCB 3,0x8 WN 1441 ZNP	
20	NF11.018	Perno innesto rapido	
21	NF11.019	Anello in gomma x innesto rapido	
22	NE16.002	Passafile d.11x20,5xH7	
23	9111.209.060	Cursori x fissaggio mix a spirale	
24	9111.211	Molla x cursore miscelatore	
25	9111.083.060	Forcella x ventola marron	
26	9111.082.060	Ventola x miscelatore marron	
27	NM05.004	V-Ring V6S	
28	NM03.012	OR ORM 0320-25 NBR	
29	U143.003	Panelvit TCB 3,5x16 testa d.8 ZNP	
30	9111.086.150	Flangia anteriore grigia c/rondella	
31	U701.001	Anello elastico 4 UNI 7434	
32	9111.084.060	Rondella x miscelatore marron	
33	NM05.004	V-Ring V6S	
34	U043.003	Vite TCBC M4,0x8 UNI 7687 ZNP	
35	9111.087.060	Flangia post. marron con rondella	
36	9121.072.00P	Motore miscelatore MP48 24V DC	
36	9121.124.00P	Motore miscelatore con condensatore	
37	9110.012.15P	Ass. motore mix DA10P	
38	NE12.007	PTC Eichenauer 140° con terminali	
39	9111.165	Piastrina x riscaldatore	
40	NE13.022	Rivetto in rame d.4 c/lamella 6,3	
41	U208.001	Rosetta dent. 4,3x8 UNI 3703 BRU	
42	U109.008	Vite aut.TCB 3,5x19 DIN 7981 C NIK	
43	0701.081	Molla x tubo prodotto 1	
44	0801.A24	Ass.tubo riscaldato mix n.4	

fino a matricola 4633
da matricola 4634

Rif.	Codice	Denominazione	Versioni
44	0801.A25	Ass.tubo risc. mix n.4 ott. DORECO	solo (CDN) (J) (USA)
45	9991.006	Raccordo portagomma	
46	NM01.004	OR 2025 silicone	
47	9111.181	Guarnizione isolante x blocch.10P	
48	NR07.040	Tappo in ottone 1/8 gas conico	
48	NR07.041	Tappo inox 1/8 gas conico	solo (CDN) (J) (USA)
49	0801.A13	Ass. tubo riscaldato x mixer	
49	0801.A27	Ass. tubo riscaldato 10P ott. DORECO	solo (CDN) (J) (USA)
50	9971.015	Tubo teflon 4x6 L.2 metri	
51	NR05.030	Raccordo Bicono a L M 1/8x06 inox	solo (CDN) (J) (USA)
51	NR10.014	Raccordo 1/8" D.6 orientabile	
52	9121.034.00P	Blocchetto 5 elettrovalvole Europa	
52	9121.078.00P	Blocchetto 5 elettrovalvole Usa	solo (CDN) (J) (USA)
53	9121.073	Cuffia x motore miscelatore MP 48	
54	0801.R01	Bobina el.valvola DA 10P 24V 50HZ	
54	0801.R02	Bobina el.valvola DA 10P 24V 60HZ	solo (CDN) (J) (USA)
55	NR01.004	Giunto rapido F 1/8 9214-21-10	
56	NR10.014	Raccordo 1/8" D.6 orientabile	
57	9991.129	Boccola interna Ø4 in ott. DORECO	
58	9991.008	Boccola esterna d.6	
59	9991.007	Dado x raccordo 1/8"	



Rif.	Codice	Denominazione	Versioni
1	9111.010.060	Coperchio x imbuto marron	
2	9111.011.060	Guarnizione x imbuto marron	
3	9111.009.060	Imbuto x polveri marron	
4	9111.227.060	Corpo mixer	
5	9111.233.060	Manicotto portatubo decaffeinato	
6	9111.116	Manicotto x tubo silicone	
7	9972.057	Tubo silicone marron 5x8 L.2000 mm	
8	9110.027.060	Ass.corpo mix	
9	9111.230.270	Ghiera bloccaggio mixer arancio RAL	
10	9111.228.060	Ventolina a disco	
11	NM05.004	V-Ring V6S	
12	NM03.012	OR ORM 0320-25 NBR	
13	9111.226.060	Flangia mixer	
14	NR01.004	Giunto rapido F 1/8 9214-21-10	
15	NR10.014	Raccordo 1/8" D.6 orientabile	
16	9991.129	Boccola interna Ø4 in ott. DORECO	
17	9991.008	Boccola esterna d.6	
18	9991.007	Dado x raccordo 1/8"	
19	9111.229.060	Anello protezione motore	
20	9121.111.00P	Motore mix domel 24V c.c.	
21	NM03.031	OR ORM 0120-25 NBR	
22	9111.231.270	Aggancio motore arancio RAL	
23	9110.026.06P	Assieme mixer 24V dc	
24	NM03.027	OR ORM 0050-10 NBR	
25	9111.294.060	Raccordo x imbuto	
26	9972.022	Tubo silicone 5x8 L.2 metri	
27	9111.023.060	Contenitore di miscelazione marron	
28	9111.025	Guarnizione tubo	
29	9111.166	Manicotto x mixer	
30	0801.116	Ass. piastra modulo mixer Standard	
31	9111.210.060	Miscelatore a fissaggio rapido	
32	9111.021	Supporto motore	
33	U207.004	Rosetta Piana 4,3x16 UNI 6592 ZNP	
34	U116.005	Vite aut.PT TCB 3,0x8 WN 1441 ZNP	
35	NF11.018	Perno innesto rapido	
36	NF11.019	Anello in gomma x innesto rapido	
37	NE16.002	Passafilo d.11x20,5xH7	
38	9111.209.060	Cursore x fissaggio mix a spirale	
39	9111.211	Molla x cursore miscelatore	
40	9111.083.060	Forcella x ventola marron	
41	9111.082.060	Ventola x miscelatore marron	
42	NM05.004	V-Ring V6S	
43	NM03.012	OR ORM 0320-25 NBR	
44	U143.003	Panelvit TCB 3,5x16 testa d.8 ZNP	
45	9111.086.150	Flangia anteriore grigia c/rondella	

Rif.	Codice	Denominazione	Versioni
46	U701.001	Anello elastico 4 UNI 7434	
47	9111.084.060	Rondella x miscelatore marron	
48	NM05.004	V-Ring V6S	
49	U043.003	Vite TCBC M4,0x8 UNI 7687 ZNP	
50	9111.087.060	Flangia post. marron con rondella	
51	9121.072.00P	Motore miscelatore MP48 24V DC	fino a matricola 4633 da matricola 4634
51	9121.124.00P	Motore miscelatore con condensatore	
52	9110.012.15P	Ass. motore mix DA10P	
53	U043.001	Vite TCBC M4,0x10 UNI 7687 ZNP	
54	NE12.007	PTC Eichenauer 140° con terminali	
55	NE15.026	Linguetta maschio a 45° 6,3 d.5,2	
56	U208.001	Rosetta dent. 4,3x8 UNI 3703 BRU	
57	U109.008	Vite aut.TCB 3,5x19 DIN 7981 C NIK	
58	0701.082	Molla x tubo prodotto 2	
59	0801.A24	Ass.tubo riscaldato mix n.4	
59	0801.A25	Ass.tubo risc. mix n.4 ott. DORECO	solo (CDN) (J) (USA)
60	9111.165	Piastrina x riscaldatore	
61	9991.006	Raccordo portagomma	
62	NM01.004	OR 2025 silicone	
63	9111.182	Guarnizione isolante x blocch. 10P	
64	NR07.040	Tappo in ottone 1/8 gas conico	
64	NR07.041	Tappo inox 1/8 gas conico	solo (CDN) (J) (USA)
65	0701.081	Molla x tubo prodotto 1	
66	9971.015	Tubo teflon 4x6 L.2 metri	
67	NR05.030	Raccordo Bicono a L M 1/8x06 inox	solo (CDN) (J) (USA)
67	NR10.014	Raccordo 1/8" D.6 orientabile	
68	9121.081.00P	Blocchetto 3 electr. Europa 24V 50HZ	
68	9121.082.00P	Blocchetto 3 elettrovalvole Usa	
69	9121.073	Cuffia x motore miscelatore MP 48	
70	0801.R01	Bobina el. valvola DA 10P 24V 50HZ	
70	0801.R02	Bobina el. valvola DA 10P 24V 60HZ	solo (CDN) (J) (USA)

Codice	Denominazione	Versioni
0314.804	Scheda filtraggio12A	
0701.019	Molla per leva palette	
0701.026.090	Pulsante x palette bianco	
0701.026.850	Pulsante x palette blu	
0701.060	Contrappeso per palette	
0701.081	Molla x tubo prodotto 1	
0701.082	Molla x tubo prodotto 2	
0701.164.390	Protezione x motoriduttore gri	
0701.870	Filtro antidisturbo 16A 100/120V	
0701.954	Freccia adesiva	
0701.R04.060	Raccordo di collegamento marron	
0701.R04.150	Raccordo di collegamento grigio	
0701.R05.060	Perno x doccia marron	
0701.R05.150	Perno x doccia grigio	
0701.R07	Doccia superiore	
0701.R08	Doccia inferiore	
0701.R09.060	Tramoggia marron	
0701.R09.150	Tramoggia grigio	
0701.R13	Ass. contenitore caffè x gruppo mar	
0749.015	Pomello x gettoniera	
0775.023.480	Griglia rossa	
0775.037	Perno x gettoniera G26	
0775.965	Adesivi prezzi Usa 1	
0775.966	Adesivi prezzi Usa 2	
0775.967	Adesivi prezzi Svizzera	
0775.969	Adesivi prezzi Canada	
0775.970	Adesivi prezzi Australia 1	
0775.971	Adesivi prezzi Cecoslovacchia	
0775.984	Adesivi prezzi Usa aggiuntivi	
0775.989	Adesivi prezzi bianco Euro	
0801.003	Pannello post.carcassa DA10P	
0801.004.390	Ass. base DA10P grigio pulv.	
0801.005.390	Sportello inferiore DA10P gri pulv	
0801.006	Pannello post. base DA 10P	
0801.007	Ass. piastra modulo caffè	
0801.008	Ass. piastra modulo mixer	
0801.009	Ass.piastra x modulo solubili	
0801.010	Coperchio x modulo elettronica	

Codice	Denominazione	Versioni
0801.012	Piastra cerniera sportello	
0801.013	Piastra x vano reattore	
0801.014	Chiavistello sportello	
0801.015.390	Piastra supporto sportello inf. gri	
0801.016	Supporto x micro sportello	
0801.017	Canalina x micro sportello	
0801.018	Supporto motore per canale caffè	
0801.021	Convogliatore monete	
0801.022.390	Piastra x contenitore caffè gri.	
0801.024.050	Tramoggia monete G13 nero	
0801.030.380	Carter x vano erogazione nero	
0801.031	Sportello x vano erogazione	
0801.032.540	Pannello introduzione monete gri	
0801.033.540	Coperchio x canale monete gri	
0801.033.680	Coperchio x canale monete	
0801.034.050	Leva x tasto reset nero	
0801.035.540	Pannello neutro gri	
0801.037.380	Cornice finestra sinistra nero	
0801.038.380	Cornice finestra destra nero	
0801.039.050	Vasca destra termoformata nero	
0801.040.050	Vasca sinistra termoformata nero	
0801.041.050	Vasca posteriore termoformata nero	
0801.042.050	Vasca inferiore termoformata nero	
0801.043	Pannello trasparente DA 10P	
0801.044	Pannello opalino DA 10P	
0801.045	Filtro blu x display	
0801.046	Boccola x cerniera sportello	
0801.047	Distanziale x serratura	
0801.048	Perno x serratura	
0801.049	Pannello tastiera DA 10P 14 t.	
0801.050	Tubo spiralato d.45x500	
0801.073	Chiavistello cerniera monetiera	
0801.079	Vite x cerniera sportello inf.	
0801.080	Piastrina di fermo x cerniera,	
0801.081	Chiavistello cerniera bicchieri	
0801.086.050	Supporto martelletto nero	
0801.092	Perno x cerniera inferiore	
0801.093	Pannello adesivo DA 10P G26	

Codice	Denominazione	Versioni
0801.094	Perno x leva reset	
0801.097	Molla x leva reset	
0801.098	Perno x cerniera superiore	
0801.101	Boccola x distributore bicchieri	
0801.103	Perno x fissaggio distr. bicchieri	
0801.104	Molla x perno di fissaggio	
0801.107	Pomello x cornice	
0801.108.380	Sportello DA 10P Saeco nero	
0801.109	Pannello adesivo DA 10P neutro	
0801.110	Pannello adesivo DA 10P G13	
0801.111	Ass. piastra modulo caffè Instant	
0801.116	Ass. piastra modulo mixer Standard	
0801.118	Distanziale x display	
0801.121.050	Vasca raccogliocce termoformata ne	
0801.122	Cartoncino x sede targhetta	
0801.126.540	Piastra supporto gett. mars gri	
0801.128	Carter x tastiera	
0801.128.050	Carter x tastiera nero	
0801.129.390	Piastrina x chiusura sport. inf. gri	
0801.130	Carter x Airbreak	
0801.131	Ass. piastra modulo caffè Standard	
0801.138	Supporto presa supplementare	
0801.139	Canalina sostegno cavi	
0801.140	Biadesivo x canalina sostegno cavi	
0801.141	Coperchio x modulo elettronica stan.	
0801.142	Supporto x distr. bicch. regolabile	
0801.143	Cerniera x distr. bicch. regolabile	
0801.145.390	Ass. carcassa DA 10P gri pulv. DBR	
0801.148	Perno supporto bicchiere	
0801.149	Piastrino	
0801.150	Piastrino x vano erogazione	
0801.151	Piastra x perni gettoniera	
0801.152	Cerniera x gett. intercambiabili	
0801.156.390	Squadretta riparo presa vasch.gri	
0801.157.390	Squadretta proteggi filtro gri	
0801.161	Protezione adesiva scivolo palette	
0801.164	Perno conico x guida palette	
0801.166	Contrappeso x palette L.103	

Codice	Denominazione	Versioni
0801.167	Pomello x carter tastiera	
0801.169.050	Sportello x vano recupero monete	
0801.170.050	Fermo sx sportello vano monete ner	
0801.173.050	Fermo dx sportello vano monete ner	
0801.174.540	Vano monete modificato grigio met.	
0801.175	Riparo posteriore x elettronica	
0801.176	Riparo anteriore x elettronica	
0801.177	Ass. piastra x gett. mod.	
0801.182	Biadesivo x riparo elettronica	
0801.183	Guarnizione adesiva	
0801.186	Guaina x cavi	
0801.189	Leva x tasto reset mod.	
0801.191	Finecorsa x sportello	
0801.192	Piastra x finecorsa sportello	
0801.213	Ass. piastra x modulo sol. econ. N.V.	
0801.226.540	Pannello introduzione monete grigio	
0801.227	Scivolo monete regolabile	
0801.228	Coperchio scivolo monete	
0801.230	Pannello adesivo da 10P G26	
0801.231	Pannello adesivo DA 10P G13 blu	
0801.232	Pannello adesivo G26 blu	
0801.601	Scheda tastiera DA 10P	
0801.603	Scheda CPU DA 10P	
0801.620	Flat cable L.100 con conn. sub-d	
0801.621	Cavo 15 poli x display	
0801.623	Cavo 9 poli x display	
0801.627	Connettore ass. 2 poli x livello	
0801.631	Connettore fotocellula	
0801.656	Eprom DA 10P vers. 2.04/AD40 R12	
0801.658	Scheda display DA 10P	
0801.659	Scheda CPU DA 10P	
0801.660	Scheda I/O DA 10P	
0801.716	Eprom DA 10P vers. 1.10	
0801.951	Diapositiva	
0801.954	Foglio targhette prod. DA 10P I	
0801.955	Foglio targhette prod. DA 10P E	
0801.956	Foglio targhette prod. DA 10P D	
0801.957	Foglio targhette prod. DA 10P F	

Codice	Denominazione	Versioni
0801.958	Foglio targhette prod. DA 10P Usa	
0801.959	Foglio targhette prod. DA 10P P	
0801.960	Foglio targhette prod. DA 10P NL	
0801.961	Foglio targhette istr. DA 10P I 1	
0801.962	Foglio targhette istr. DA 10P I 2	
0801.963	Foglio targhette istr. DA 10P E 1	
0801.964	Foglio targhette istr. DA 10P E 2	
0801.965	Foglio targhette istr. DA 10P D 1	
0801.966	Foglio targhette istr. DA 10P D 2	
0801.967	Foglio targhette istr. DA 10P F 1	
0801.968	Foglio targhette istr. DA 10P F 2	
0801.969	Foglio targhette istr. DA 10P USA 1	
0801.970	Foglio targhette istr. DA 10P Usa 2	
0801.971	Foglio targhette istr. DA 10P P 1	
0801.972	Foglio targhette istr. DA 10P P 2	
0801.973	Foglio targhette istr. DA 10P NL 1	
0801.974	Foglio targhette istr. DA 10P NL 2	
0801.977	Foglio targhette prod. DA 10P CH	
0801.A13	Ass. tubo riscaldato x mixer	
0801.A22	Ass. supporto bicchiere Europa	
0801.A23	Ass. supporto bicchiere Usa	
0801.A24	Ass.tubo riscaldato mix n.4	
0801.A25	Ass.tubo risc. mix n.4 ott. DORECO	
0801.A27	Ass. tubo riscaldato 10P ot. DORECO	
0801.A28	Ass.guida x schede	
0801.R01	Bobina el.valvola DA 10P 24V 50HZ	
0801.R02	Bobina el.valvola DA 10P 24V 60HZ	
1014.R06.150	Ass. contenitore caffè grigio 9 gr.	
129511903	Vite TCB 2,9x6,4 DIN 7981 BZ NIK	
129761402	Vite TC M3x8 UNI 6107 ZNP	
140321560	OR 3187 IN NBR	
147570100	Piastrina marron x sportel. dosatore	
1795.000	Kit introduzione monete regolabile	
9010.099.00A	Ass. caldaia M6 Ott. Da 10P 230V	
9010.099.00F	Ass. caldaia M6 Ott. DA 10P 120V	
9010.099.00H	Ass. caldaia M6 Ott. DA 10P 240V	
9010.099.00R	Ass. caldaia M6 Ott. DA 10P 100V	
9011.004	Molla fermatermostati	

Codice	Denominazione	Versioni
9011.005	Perno x caldaia	
9011.007	Molla x spillo	
9011.010	Corpo inferiore maggiorato	
9011.044.00A	Ass. corpo superiore magg. 230V	
9011.044.00F	Ass. corpo superiore magg. 120V	
9011.044.00H	Ass. corpo superiore magg. 240V	
9011.044.00R	Ass. corpo superiore magg. 100V	
9011.089	Distanziale x sensore	
9011.216.00A	Ass. corpo superiore 1000W fori D6	
9011.216.00F	Ass. corpo superiore 1000W fori D6	
9011.216.00R	Ass. corpo superiore 1000W fori D6	
9011.224	Corpo inferiore M6 vending	
9019.A01	Assieme spillo	
9019.A48	Ass. sensore DA 10P con resistenza	
9070.026.00P	Pompa 24V 50/60 HZ	
9070.028.00P	Ass. pompa 24V 50/60 HZ	
9070.035.00P	Pompa Ulka EP5 24V	
9070.036.00P	Ass.pompa Ulka EP5 24V	
9070.038.00P	Ass. pompa Ulka x DA 10P	
9071.021	Raccordo a 90° 1/8 gas	
9071.107	Prolunga x raccordo valvola	
9079.A21	Ass. valvola sic.DA in ottone DORECO	
9079.A28	Ass. valvola sicurezza/non ritorno	
9079.A29	Ass.valvola sicurezza x non ritorno	
9110.012.15P	Ass. motore mix DA10P	
9110.014.060	Ass. conten. zucchero DA 10P marron	
9110.015.060	Ass.conten.caffè DA 10P marron	
9110.017.060	Ass.serbatoio decaffeinato	
9110.020.060	Ass.conten.solubili	
9110.023.060	Ass.conten.zucchero DA 10P marron	
9110.026.06P	Assieme mixer 24V dc	
9110.027.060	Ass.corpo mix	
9111.009.060	Imbuto x polveri marron	
9111.010.060	Coperchio x imbuto marron	
9111.011.060	Guarnizione x imbuto marron	
9111.012.100	Serbatoio x polveri	
9111.013.060	Coperchio x polveri marron	
9111.014.060	Ruota x polveri marron	

Codice	Denominazione	Versioni
9111.015.060	Sportellino per polveri marron	
9111.016.060	Boccola posteriore marron	
9111.017.060	Giunto x molla marron	
9111.018.060	Boccola anteriore marron	
9111.019	Molla x polveri	
9111.021	Supporto motore	
9111.023.060	Contenitore di miscelazione marron	
9111.025	Guarnizione tubo	
9111.040.060	Raccordo x imbuto marron	
9111.078.060	Chiusura caffè' marron	
9111.082.060	Ventola x miscelatore marron	
9111.083.060	Forcella x ventola marron	
9111.084.060	Rondella x miscelatore marron	
9111.086.150	Flangia anteriore grigia c/rondella	
9111.087.060	Flangia post. marron con rondella	
9111.091	Molla per boccola erogatore polveri	
9111.092	Tasto	
9111.096.100	Contenitore solubili	
9111.097.060	Coperchio x contenitore solubili	
9111.098.100	Contenitore caffè in grani	
9111.099.060	Coperchio x contenitore caffè	
9111.100.100	Contenitore zucchero	
9111.101	Coperchio x contenitore zucchero	
9111.102	Vasca Air-Break	
9111.104	Profilo di riduzione x palette	
9111.105	Bilancere x distributore palette	
9111.106	Camma x motore palette	
9111.107	Bilanciere x zucchero	
9111.108	Biella x bilanciere zucchero	
9111.109	Supporto x bilanciere zucchero	
9111.110	Convogliatore x zucchero	
9111.112.050	Supporto mobile canale caffè' nero	
9111.113.050	Canale caffè nero	
9111.114.050	Coperchio canale caffè nero	
9111.115	Camma x canale caffè	
9111.116	Manicotto x tubo silicone	
9111.120.050	Boccola x tubo spiralato nero	
9111.121.050	Flangia aspiratore nero	

Codice	Denominazione	Versioni
9111.122	Manicotto aspirazione	
9111.123.050	Supporto x sacco scarico fondi nero	
9111.124.050	Tanica x liquidi scarico nero	
9111.125.050	Corpo piedino regolabile nero	
9111.126.050	Base piedino regolabile nero	
9111.127	Portafotocellula	
9111.128	Squadretta x micro livello scarico	
9111.129	Catenella x livello scarico	
9111.130	Galleggiante x livello scarico	
9111.131	Giunto x motore solubili	
9111.132.050	Martelletto x solubili nero	
9111.133	Gommino x martelletto	
9111.134	Molla x martelletto	
9111.135	Anello x sacco fondi	
9111.137	Perno x bilanciere palette	
9111.138	Molla fissaggio supporto bicchiere	
9111.140	Biella x bilanciere palette/canale	
9111.141	Molla chiusura tubo scarico	
9111.143	Ass. contenitore monete	
9111.144	Ass. coperchio monete	
9111.146	Piastrina x serratura	
9111.147	Contrappeso x galleggiante	
9111.148	Anello elastico x galleggiante	
9111.150.00P	Distributore bicchieri d.70 24V	
9111.151.00P	Distributore bicchieri d.73 24V	
9111.152	Carosello portabicchieri H550	
9111.162	Boccola x biella	
9111.165	Piastrina x riscaldatore	
9111.166	Manicotto x mixer	
9111.167	Giunto mobile x acqua	
9111.168	Giunto fisso x acqua	
9111.171	Boccola anteriore a 90°	
9111.172	Guarnizione tubo con strozzatura	
9111.173	Distanziale x distributore palette	
9111.175.050	Tramoggia x elettrovalvola	
9111.177	Molla x boccola anteriore a 90°	
9111.179	Guarnizione x aspiratore DA 10P	
9111.181	Guarnizione isolante x blocch.10P	

Codice	Denominazione	Versioni
9111.182	Guarnizione isolante x blocch.10P	
9111.183	Boccola riparo zucchero	
9111.184	Distanziale x convogliatore palette	
9111.188	Ass.piastra distr.bicch. regolabile	
9111.190	Carosello portabicchieri H530	
9111.191	Diaframma x air-break	
9111.192	Boccola a 90° con protezione	
9111.199	Profilo di riduzione x palette mod.	
9111.200	Perno x bilanciere palette mod.	
9111.201	Boccola x fissaggio perno palette	
9111.203	Molla x bilanciere palette	
9111.204	Boccola x molla bilanciere palette	
9111.205	Fermo x molla bilanciere palette	
9111.206	Camma x molla bilanciere palette	
9111.207	Convogliatore x zucchero H min	
9111.208	Convogliatore x zucchero H max	
9111.209.060	Cursoro x fissaggio mix a spirale	
9111.210.060	Miscelatore a fissaggio rapido	
9111.211	Molla x cursoro miscelatore	
9111.213	Distanziale x distributore pal. plast.	
9111.214	Supporto x bilanciere zucchero mod.	
9111.215	Pattino sx	
9111.216	Pattino dx	
9111.217	Manicotto x mixer con aggancio	
9111.218	Piastrino x deviazione palette	
9111.224	Camma x bilanciere palette mod.	
9111.225	Biella x bilanciere zucchero mod.	
9111.226.060	Flangia mixer	
9111.227.060	Corpo mixer	
9111.228.060	Ventolina a disco	
9111.229.060	Anello protezione motore	
9111.230.270	Ghiera bloccaggio mixer arancio RAL	
9111.231.270	Aggancio motore arancio RAL	
9111.233.060	Manicotto portatubo decaffeinato	
9111.237	Giunto fisso x acqua ot. DORECO	
9111.238	Giunto mobile x acqua ot. DORECO	
9111.246	Adesivo x contenitore zucchero	
9111.294.060	Raccordo x imbuto	

Codice	Denominazione	Versioni
9111.415.00P	Distributore bicchieri d.70 2°tipo	
9111.416.00P	Distributore bicchieri d.73 2°tipo	
9111.572.00P	Distribut. bicchieri d. 70 Germania	
9120.001.00A	Ass.motoriduttore DA7P 230V	
9120.001.00F	Ass.motoriduttore DA7P 120V	
9120.001.00N	Ass.motoriduttore DA7P 220V 60Hz	
9120.001.00R	Ass.motoriduttore DA7P 100V 50/60Hz	
9121.008.00A	Motoriduttore pacco 30 230/240V	
9121.008.00F	Motoriduttore pacco 30 120V	
9121.008.00N	Motoriduttore pacco 30 220V 60Hz	
9121.008.00R	Motoriduttore pacco 30 100V 50/60Hz	
9121.015.00P	Elettrovalvola MM 3 vie 24V AC	
9121.034.00P	Blocchetto 5 elettrovalvole Europa	
9121.057.00P	Elettrovalvola di sicurezza 24V dc	
9121.071.00P	Motoriduttore palette 24V DC	
9121.072.00P	Motore miscelatore MP48 24V DC	
9121.073	Cuffia x motore miscelatore MP 48	
9121.077.00A	Ventilatore centrifugo VC 70 P 230V	
9121.077.00F	Ventilatore centrifugo VC 70 P 120V	
9121.077.00R	Ventilatore centrifugo VC 70 P 100V	
9121.078.00P	Blocchetto 5 elettrovalvole Usa	
9121.079	Cuffia x motore palette/zucchero	
9121.081.00P	Blocchetto 3 elettr. Europa 24V 50HZ	
9121.082.00P	Blocchetto 3 elettrovalvole Usa	
9121.084.050	Cuffia x motoriduttore solubili ner	
9121.106.00P	Motoriduttore zucchero 24V d.c.	
9121.107.00P	Motoriduttore palette Fiber	
9121.111.00P	Motore mix domel 24V c.c.	
9121.124.00P	Motore miscelatore con condensatore	
9121.126	Rondella x motore fiber	
9121.155	Cuffia x motoriduttore	
9129.A01.00P	Ass. Bobina dosat.caffè 24V 50/60Hz	
9140.001.00A	Ass. motore macinacaffè' 220/230V	
9140.001.00F	Ass. motore macinacaffè 120V	
9140.001.00H	Ass. motore macinacaffè 240V	
9140.001.00R	Ass. motore macinacaffè 100V50/60Hz	
9140.002.00A	Ass. motore con calotta 230V	
9140.002.00F	Ass. motore con calotta 120V	

Codice	Denominazione	Versioni
9140.002.00H	Ass. motore con calotta 240V	
9140.002.00R	Ass. motore con calotta 100V50/60Hz	
9141.001	Vite di incremento	
9141.003	Distanziale x gommino	
9141.005	Perno manopola	
9141.006	Molla x perno manopola	
9141.007	Ventolina	
9141.008	Vite di regolazione manopola	
9141.013.060	Manopola serigrafata marron	
9141.014.060	Carter protezione motore marron	
9141.081	Macina piana D.43 TIN	
9160.001.06P	Ass. dosat. caffè DA 7P 24V	
9160.025.06P	Ass. Dosatore caffè DA7P 9gr. 24V	
9160.032.060	Gruppo caffè DA 10P 7gr marron	
9160.033.150	Gruppo caffè DA 10P 9gr grigio	
9160.038	Ass. turbina VDE con cavi UL	
9160.039	Ass. turbina VDE con cavi	
9161.001.060	Supporto dosatore marron	
9161.005	Molla sportello dosatore	
9161.006	Perno regolazione micro	
9161.007	Perno fissaggio micro	
9161.008	Molla perno regolazione	
9161.009	Distanziale x perno regolazione	
9161.010.060	Perno marron	
9161.011	Pistone per magnete	
9161.016.060	Canalino raccogliocce marron	
9161.021.060	Chiave x gruppo caffè' marron	
9161.036	Doccia superiore x gruppo	
9161.037	Doccia inferiore x gruppo	
9161.082	Aggancio in gomma	
9161.112.150	Galleggiante di livello grigio	
9161.131.060	Corpo dosatore marron modificato	
9161.213	Supporto caldaia teflonato	
9161.219.150	Corpo dosatore 9gr. grigio	
9161.248.050	Raccordo di scarico a 90°	
9161.361	Protezione Mylar x micro dosatore	
9161.425	Molla x tramoggia	
9971.015	Tubo teflon 4x6 L.2 metri	

Codice	Denominazione	Versioni
9972.022	Tubo silicone 5x8 L.2 metri	
9972.055	Tubo silicone 8x12 L.2000 mm	
9972.057	Tubo silicone marron 5x8 L.2000 mm	
9973.004	Tubo spirallite 8x10 L.2 metri	
9974.002	Tubo PVC 12x18 L.170 mm	
9991.005	Gommino macinacaffe'	
9991.006	Raccordo portagomma	
9991.007	"Dado x raccordo 1/8""	
9991.008	Boccola esterna d.6	
9991.009	Boccola interna d.4	
9991.010	Raccordo 1/8 a 90° con OR	
9991.012.050	Camma x motoriduttore nera	
9991.013	Giunto x motoriduttore	
9991.014	Cartoncino x microinterruttori	
9991.015	Piastrina x microinterruttori	
9991.021	Raccordo in gomma a 90°	
9991.035	"Dado 1/8""H 4,5"	
9991.056	Supporto x pompa	
9991.079	Distanziale x scheda	
9991.084	Raccordo in gomma a 90° ULKA	
9991.129	Boccola interna Ø4 in ott. DORECO	
9991.139.050	Coperchio x contaimpulsu ABS nero	
9991.140.050	Porta contaimpulsu KEISU GX-06R	
9991.157	Raccordo x caldaia 10P	
NE01.050	Cavo Schuko con spina EN60320 C13	
NE01.051	Cavo Svizzera con spina EN60320 C13	
NE01.053	Cavo Austral. con spina EN60320 C13	
NE01.054	Cavo con spina EN60320 C13	
NE01.093	Cavo Argentina C/spina EN60320 C13	
NE01.105	Cavo Usa 3 poli 16 AWG	
NE03.003	Interruttore Molveno	
NE03.031	Deviatore Molveno B41LC11220000	
NE05.002	Microinterruttore x motoriduttore	
NE05.009	Microinterruttore x motoriduttore	
NE05.018	Microinterruttore	
NE05.039	Microinterruttore bipolare	
NE05.041	Microinterruttore	
NE05.058	Micro dosatore n.v.	

Codice	Denominazione	Versioni
NE09.011	Termostato 127° NC	
NE12.007	PTC Eichenauer 140° con terminali	
NE13.002	Fusibile 6,3x3,2 8A 250V ritardato	
NE13.003.00U	Contaimpulsivi 6 cifre T110°12V	
NE13.005	Fusibile 6,3x3,2 16A 250V ritardato	
NE13.013	Presa a vaschetta EN 60320 C 13	
NE13.016	Portafusibile con tappo a vite	
NE13.017	Tubo fluorescente	
NE13.018.00A	Alimentatore 13W 220V/240V	
NE13.018.00F	Alimentatore 13W 100/120V	
NE13.019	Portalamпада	
NE13.020	Starter	
NE13.021	Portastarter	
NE13.022	Rivetto in rame d.4 c/lamella 6.3	
NE13.023	Filtro Eichhoff 16A	
NE13.025.00U	Contaimpulsivi KEISU GX-06R	
NE13.030	Presa Molveno bipolare	
NE15.003	Linguetta maschio piana 6,3 D 5,2	
NE15.026	Linguetta maschio a 45° 6,3 d.5,2	
NE15.031	Linguetta maschio piana 6,3 D.6,3	
NE16.002	Passafilo d.11x20,5xH7	
NE17.001	Fermacavo ITW 99-1686-1100	
NE17.002	Fermacavo ades.x cavi tondi d=10mm	
NE17.006	Fermacavo adesivo x cavi piatti	
NE17.007	Fermacavo a fascetta Ø =12.7	
NE18.009	Guida schede	
NE18.011	Guida x schede Fischer MSVL/85 mod.	
NE19.003	Trasformatore DA 10P 2° tipo	
NE19.005	Trasformatore DA 10P 1° tipo	
NE19.006	Trasformatore DA 10P 3° tipo	
NF11.005	Rivetto ITW D 5,5	
NF11.018	Perno innesto rapido	
NF11.019	Anello in gomma x innesto rapido	
NF11.023	Ricettacolo x innesto rapido	
NF11.024	Perno x innesto rapido	
NF11.025	Anello in gomma x innesto rapido	
NF11.027	Rivetto ad espansione d.4x7,95 all.	
NF13.001	Anello x perni D.3 INARCA 2035	

Codice	Denominazione	Versioni
NM01.003	OR 2018 silicone	
NM01.004	OR 2025 silicone	
NM01.044	OR ORM 0320-40 silicone	
NM02.004	OR ORM 0080-20 EPDM	
NM02.005	OR 4112 EPDM	
NM02.006	OR R5 EPDM	
NM02.020	OR 2031 EPDM	
NM03.010	OR 2050 NBR	
NM03.012	OR ORM 0320-25 NBR	
NM03.013	OR T 2,3 D 15 NBR	
NM03.027	OR ORM 0050-10 NBR	
NM03.031	OR ORM 0120-25 NBR	
NM04.010	OR ORM 0730-40 VITON 75 FDA	
NM05.004	V-Ring V6S	
NR01.002	Raccordo auto-otturante 3391-06-10	
NR01.003	Giunto rapido M 1/8 9287-21-10	
NR01.004	Giunto rapido F 1/8 9214-21-10	
NR05.011	Raccordo Bic. a T Intermedio 06 NIK	
NR05.030	Raccordo Bicono a L M 1/8x06 inox	
NR05.032	Raccordo intermedio a T inox	
NR05.037	Raccordo a T 1/8x06	
NR07.001	Nipplo Standard MM 1/8x1/8 NIK	
NR07.040	Tappo in ottone 1/8 gas conico	
NR07.041	Tappo inox 1/8 gas conico	
NR10.014	"Raccordo 1/8" D.6 orientabile"	
NV01.007	Piedino adesivo	
NV02.022	Vite TCB M4,0x14 INOX	
NV02.052	Serratura tubolare 3351 MM 31 90 DX	
NV03.001	Tappo D.40,5 TROXAG TL-4-405	
NV03.002	"Tappo 3/4 "Kapsa 800R 3/4" "	
NV99.001	Filtro in aspirazione	
NV99.023	Raccordo a Y MORONI 8026048 d=8	
NV99.044	Rondella in fibra 4,5x8x2	
NV99.050	Fascetta stringitubo d.13.3/14.1	
U005.001	Vite TE M6,0x16 UNI 5739 ZNP	
U005.003	Vite TE M6,0x12 UNI 5739 ZNP	
U005.018	Vite TE M5,0x16 UNI 5739 ZNP 8.8	
U023.020	Vite TCEI M6x20 UNI 5931 8.8 ZIN	

Codice	Denominazione	Versioni
U034.003	Vite TCI M3,0x20 UNI 6107 ZNP	
U043.001	Vite TCBC M4,0x10 UNI 7687 ZNP	
U043.002	Vite TCBC M4,0x25 UNI 7687 ZNP	
U043.003	Vite TCBC M4,0x8 UNI 7687 ZNP	
U043.004	Vite TCBC M4,0x16 UNI 7687 ZNP	
U043.007	Vite TCBC M3,0x8 UNI 7687 ZNP	
U043.008	Vite TCBC M5,0x10 UNI 7687 ZNP	
U043.010	Vite TCBC M6,0x50 UNI 7687 ZNP	
U043.011	Vite TCBC M4,0x12 UNI 7687 ZNP	
U043.012	Vite TCBC M4,0x6 UNI 7687 ZNP	
U044.008	Vite TSPC M3,0x6 UNI 7688 INO	
U044.013	Vite TSPC M4,0x12 UNI 7688 ZNP	
U109.001	Vite aut.TCB 2,9x13 DIN 7981 C NIK	
U109.003	Vite aut.TCB 3,5x9,5 DIN 7981 C NIK	
U109.005	Vite aut.TCB 3,5x16 DIN 7981 C NIK	
U109.006	Vite aut.TCB 2,2x9,5 DIN 7981 C NIK	
U109.008	Vite aut.TCB 3,5x19 DIN 7981 C NIK	
U109.010	Vite aut.TCB 3,9x25 DIN 7981 C NIK	
U109.011	Vite aut.TCB 3,9x9,5 DIN 7981 C NIK	
U109.012	Vite aut.TCB 3,9x19 DIN 7981 C NIK	
U109.013	Vite aut.TCB 3,5x13 DIN 7981 C NIK	
U109.014	Vite aut.TCB 2,9x16 DIN 7981 C NIK	
U109.016	Vite aut.TCB 3,9x13 DIN 7981 C NIK	
U109.017	Vite aut.TCB 2,9x6,5 DIN 7981 C NIK	
U109.030	Vite aut.TCB 2,9x16 DIN 7981 C INO	
U109.034	Vite aut.TCB 4,2x19 DIN 7981 C NIK	
U109.035	Vite aut.TCB 4,2x16 DIN 7981 F NIK	
U109.036	Vite aut.TCB 3,9x16 DIN 7981 C NIK	
U110.004	Vite aut.TCB 3,5x6,5 DIN 7981 F NIK	
U110.005	Vite aut.TCB 3,9x9,5 DIN 7981 F NIK	
U110.006	Vite aut.TCB 2,9x13 DIN 7981 F NIK	
U110.007	Vite aut.TCB 2,9x16 DIN 7981 F NIK	
U110.014	Vite aut.TCB 4,8x6,5 DIN 7981 F NIK	
U116.003	Vite aut.PT TCB 3,0x12 WN 1441 ZNP	
U116.004	Vite aut.PT TCB 3,0x16 WN 1441 ZNP	
U116.005	Vite aut.PT TCB 3,0x8 WN 1441 ZNP	
U143.003	Panelvit TCB 3,5x16 testa d.8 ZNP	

Codice	Denominazione	Versioni
U207.002	Rosetta piana 4,3x9 uni 6592 znp	
U207.003	Rosetta Piana 3,2x7 UNI 6592 ZNP	
U207.004	Rosetta Piana 4,3x16 UNI 6592 ZNP	
U207.005	Rosetta Piana 6,4x11 UNI 6592 ZNP	
U207.007	Rosetta Piana 8,4x14 UNI 6592 ZNP	
U207.011	Rosetta piana 10,5x21 UNI 6592 ZNP	
U207.013	Rosetta piana 6.5x18 uni 6592 znp	
U208.001	Rosetta dent. 4,3x8 UNI 3703 BRU	
U208.002	Rosetta dent. 3,3x6,9 UNI 3703 BRU	
U208.006	Rosetta Dent. 6,4x11 UNI 3703 BRU	
U208.009	Rosetta Dent. 8,4x15 UNI 3703 BRU	
U302.002	Dado Esagonale M3 UNI 5588 ZNP	
U302.003	Dado Esagonale M4 UNI 5588 ZNP	
U302.004	Dado Esagonale M6 UNI 5588 ZNP	
U302.006	Dado esagonale M10 UNI 5588 ZNP	
U302.007	Dado esagonale M8 UNI 5588 ZNP	
U310.001	Dado Autobloc. M3 UNI 7473 ZNP	
U310.003	Dado autobloc. M5 UNI 7473 ZNP	
U406.001	Spina elastica 3,0x8 UNI 6873	
U701.001	Anello elastico 4 UNI 7434	
U701.006	Anello elastico 3,2	
U701.007	Anello elastico 6	
U701.008	Anello elastico 8 UNI 7434	
U701.009	Anello elastico 12 UNI 7434	