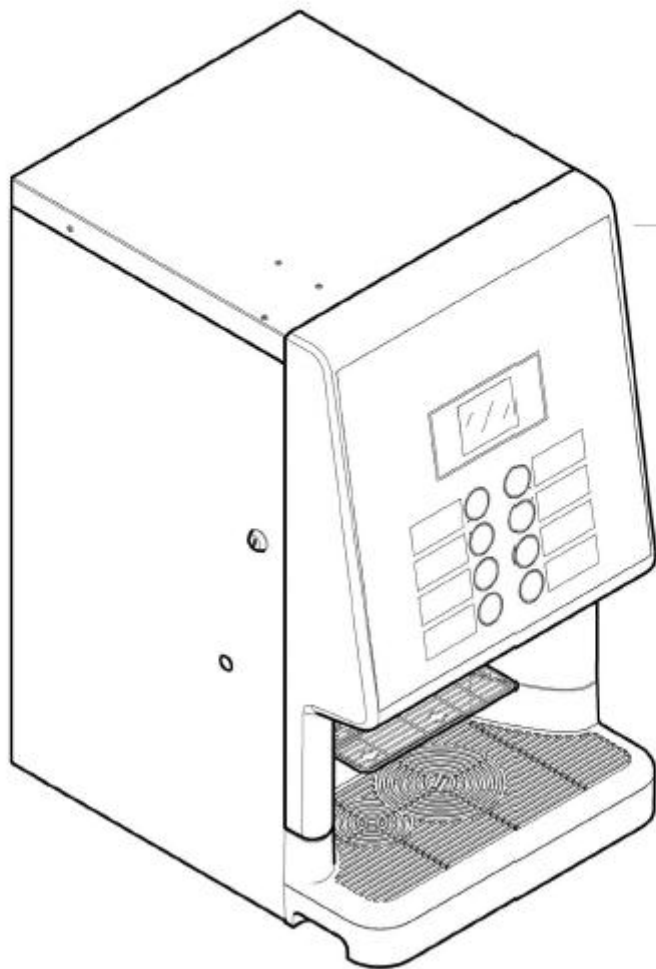


PHEDRA EVO

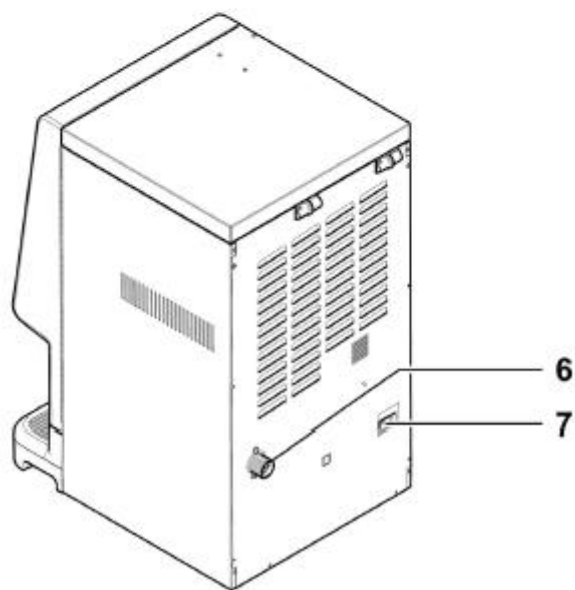
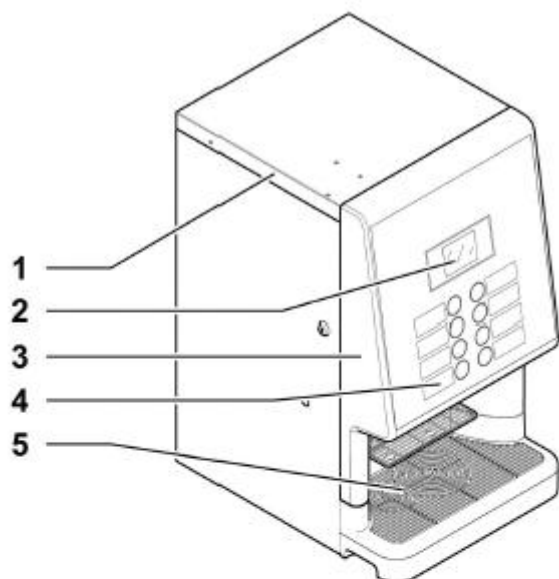


Тип: D.A. 5P2015
Тип: D.A. 5P2015T
Тип: D.A. 5P2015A
Тип: D.A. 5P2015AT

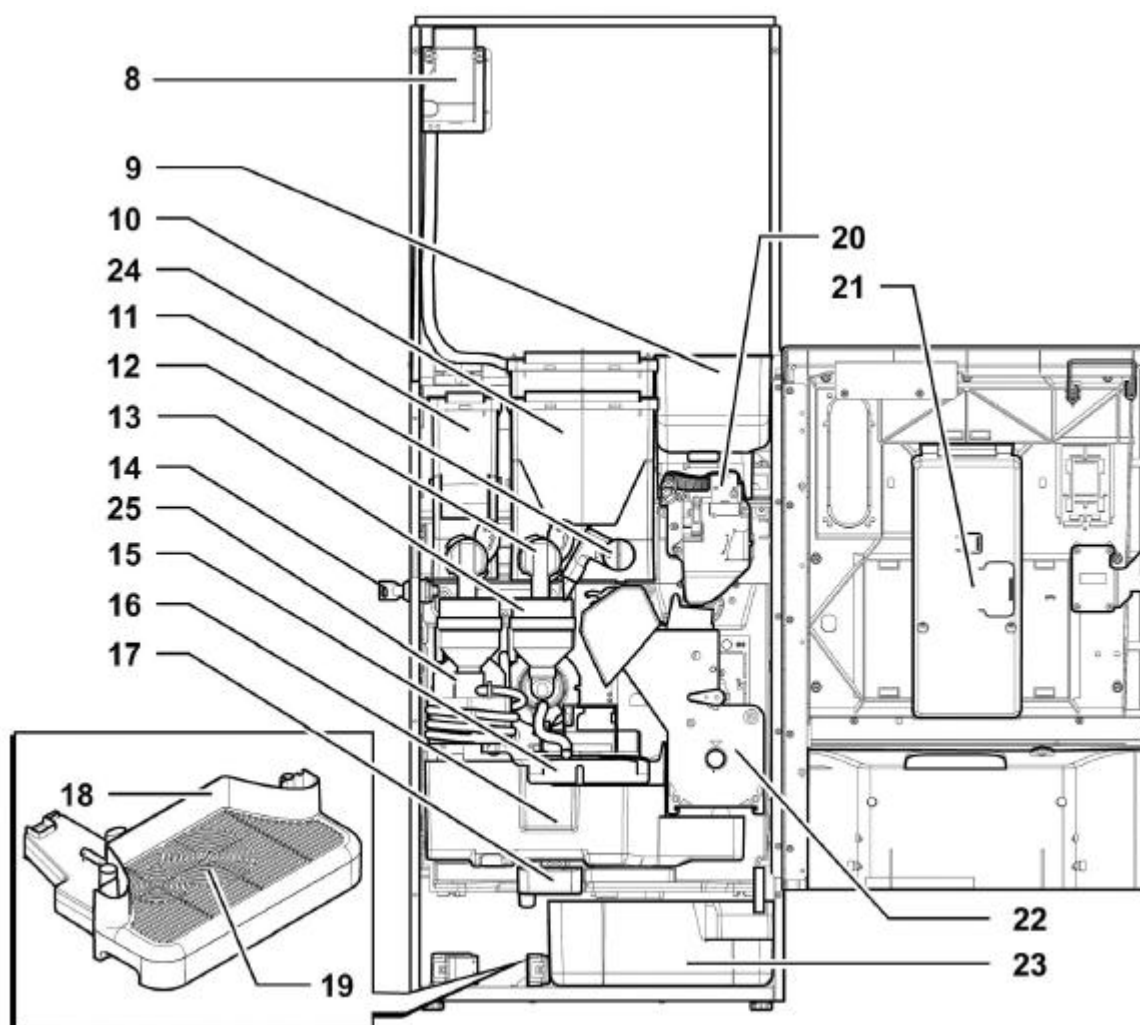


ОСНОВНІ КОМПОНЕНТИ

ОСНОВНІ КОМПОНЕНТИ - ВЕРСІЯ ЕСПРЕСО



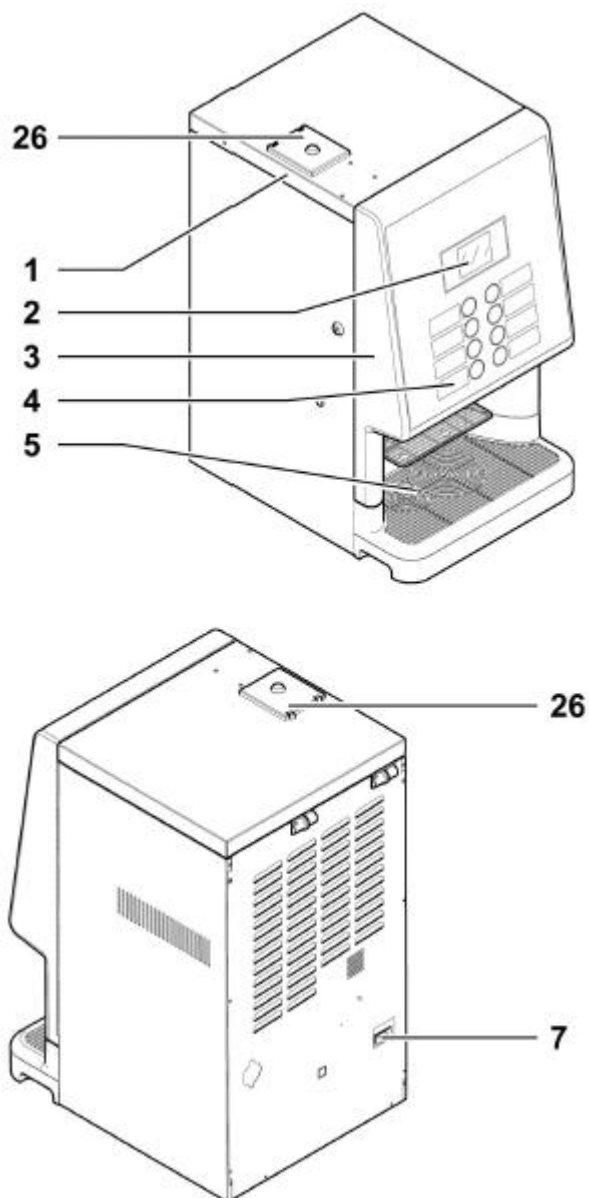
1	Верхня кришка
2	Дисплей
3	Передня кришка
4	Клавіатура
5	Відділення видачі (забирання напоїв)
6	Муфта для приєднання до водопроводу
7	Гніздо для кабелю електроживлення



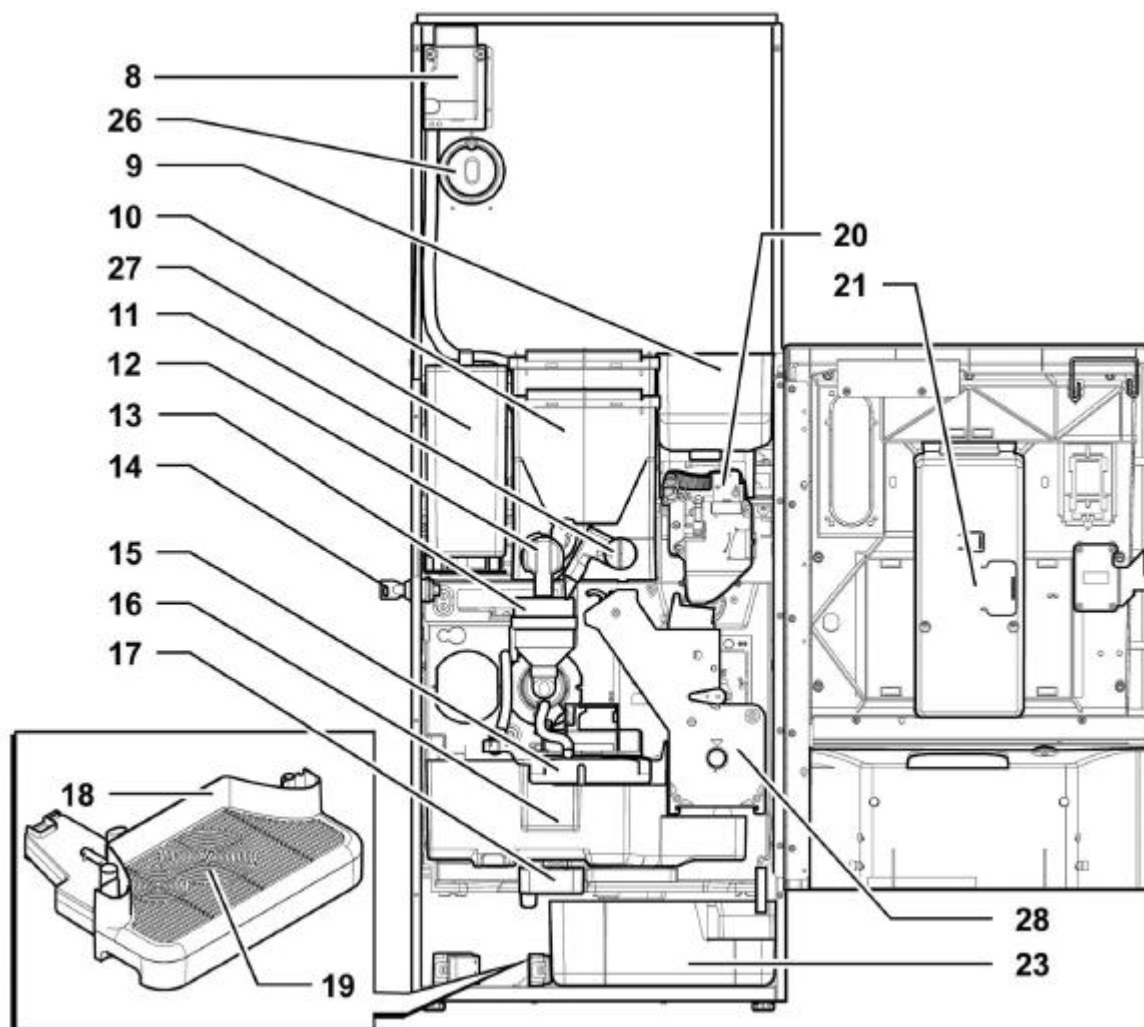
8	Запобіжний вимикач
9	Бункер кави в зернах
10	Контейнер 2/3 (швидкорозчинних продуктів)
11	Контейнер 2 (швидкорозчинних продуктів)
12	Регульований канал видачі порошку
13	Отвір для швидкорозчинних продуктів
14	Міксер
15	Замок для закривання кришки
16	Касета для кавової гуці

17	Дренажний конвеєр
18	Краплезбірник
19	Решітка
20	Кавомолка
21	Плата мікроконтролера
22	Вузол заварювання
23	Касета для кавової гуці
24	Контейнер 1 (швидкорозчинних продуктів)
25	Спіральний міксер

ОСНОВНІ КОМПОНЕНТИ - ВЕРСІЯ ЕСПРЕСО З ВОДЯНИМ БАЧКОМ



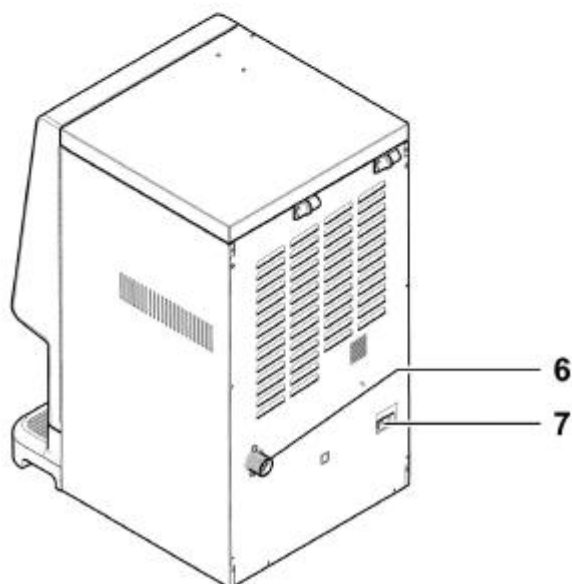
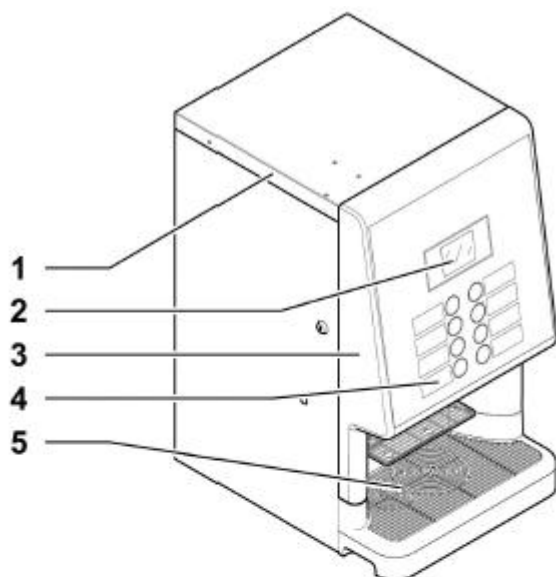
1	Верхня кришка
2	Дисплей
3	Передня кришка
4	Клавіатура
5	Відділення видачі (забирання напоїв)
7	Гніздо для кабелю електроживлення
26	Кришка лійки бачка



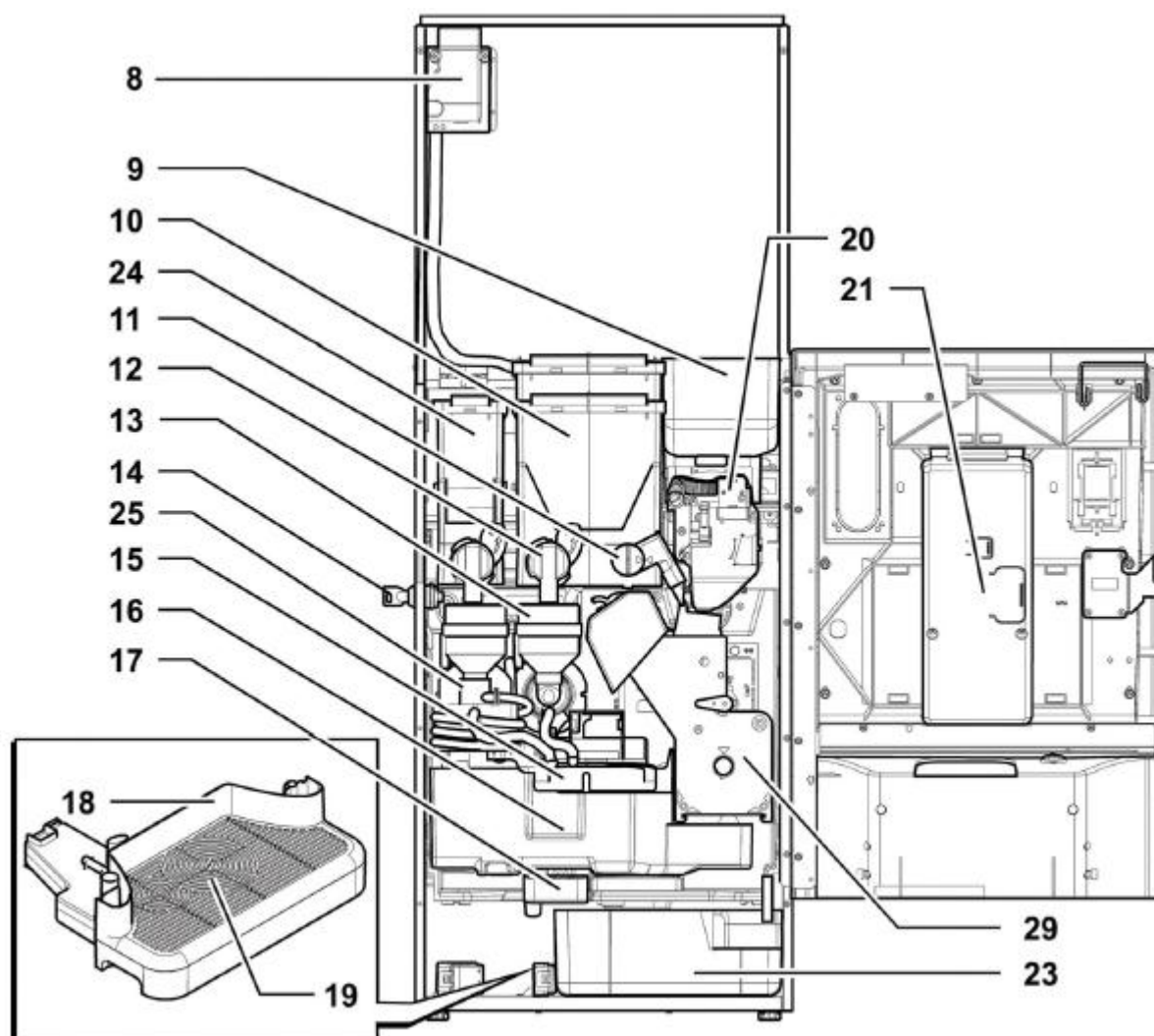
8	Запобіжний вимикач
9	Бункер кави в зернах
10	Контейнер 2/3 (швидкорозчинних продуктів)
11	Регульований канал видачі порошку
12	Отвір для швидкорозчинних продуктів
13	Міксер
14	Замок для закривання кришки
15	Блок видачі
16	Касета для кавової гущі

17	Дренажний конвеєр
18	Краплезбірник
19	Решітка
20	Кавомолка
21	Плата мікроконтролера
23	Касета для кавової гущі
26	Кришка лійки бачка
27	Водяний бачок
28	Вузол заварювання Густо

ОСНОВНІ КОМПОНЕНТИ - ВЕРСІЯ ЕСПРЕСО Т.Т.Т.



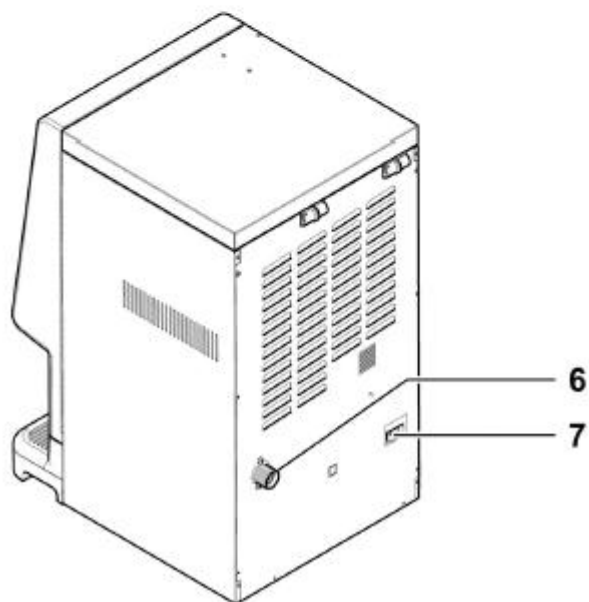
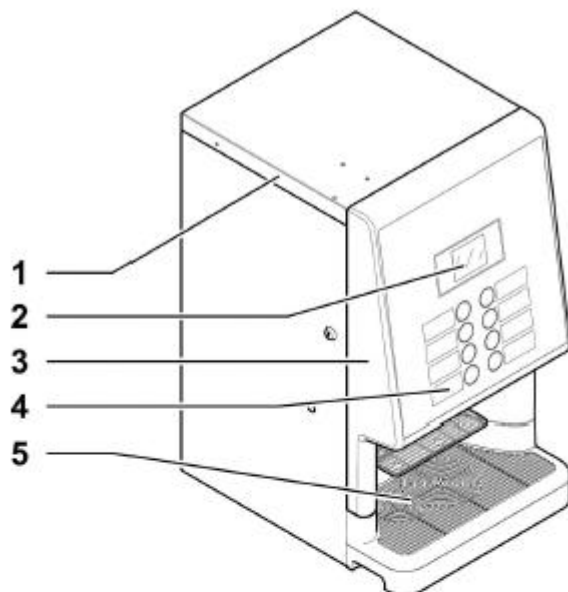
1	Верхня кришка
2	Дисплей
3	Передня кришка
4	Клавіатура
5	Відділення видачі (забирання напоїв)
6	Муфта для приєднання до водопроводу
7	Гніздо для кабелю електроживлення



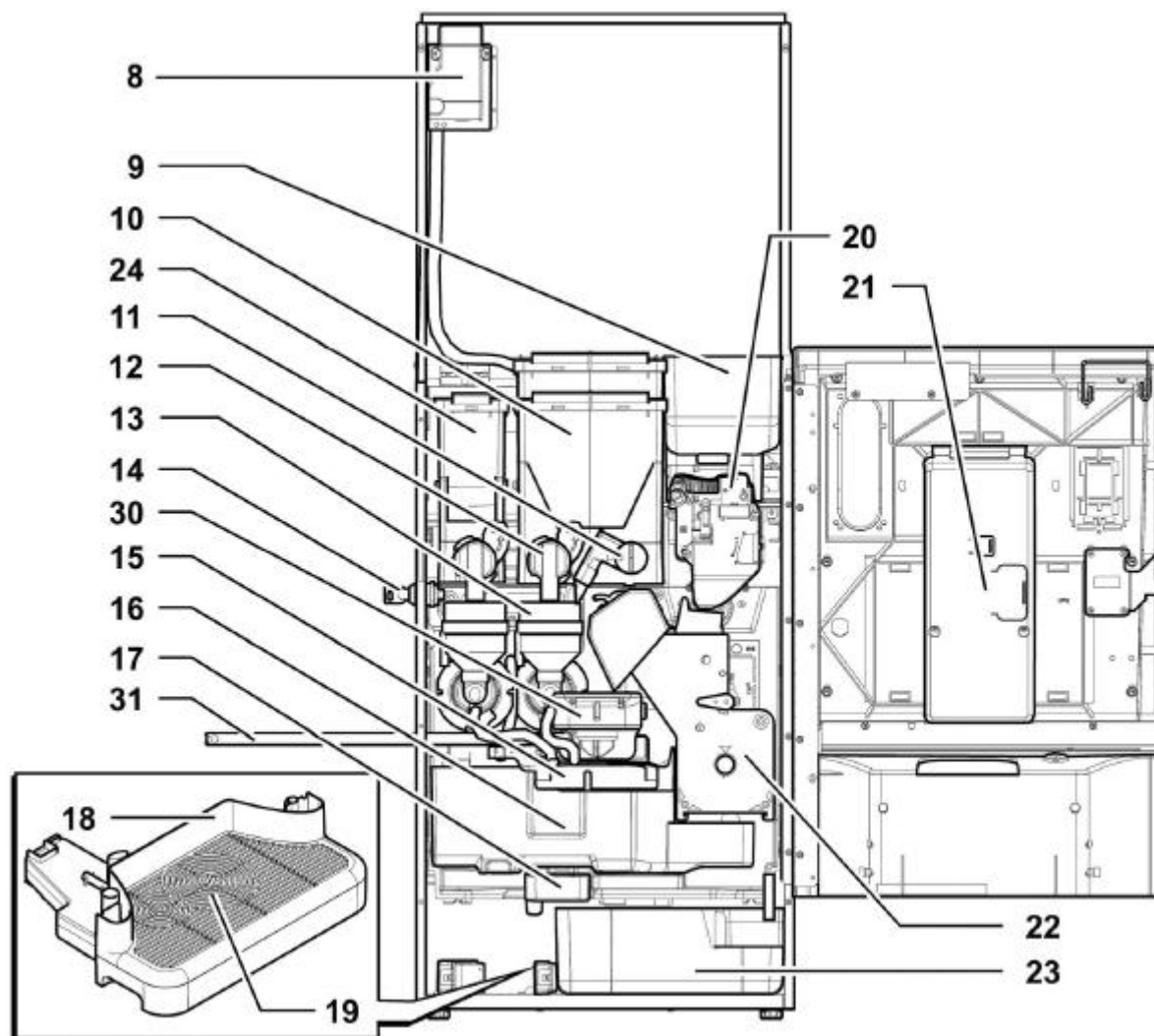
8	Запобіжний вимикач
9	Бункер кави в зернах
10	Контейнер 2/3 (швидкорозчинних продуктів)
11	Регульований канал видачі порошку
12	Отвір для швидкорозчинних продуктів
13	Міксер
14	Замок для закривання кришки
15	Блок видачі
16	Касета для кавової гуці

17	Дренажний конвеєр
18	Краплезбірник
19	Решітка
20	Кавомолка
21	Плата мікроконтролера
22	Касета для кавової гуці
23	Контейнер 1 (швидкорозчинних продуктів)
24	Спиральний міксер
25	Вузол заварювання Т.Т.Т.

ОСНОВНІ КОМПОНЕНТИ - ВЕРСІЯ КАПУЧИНО



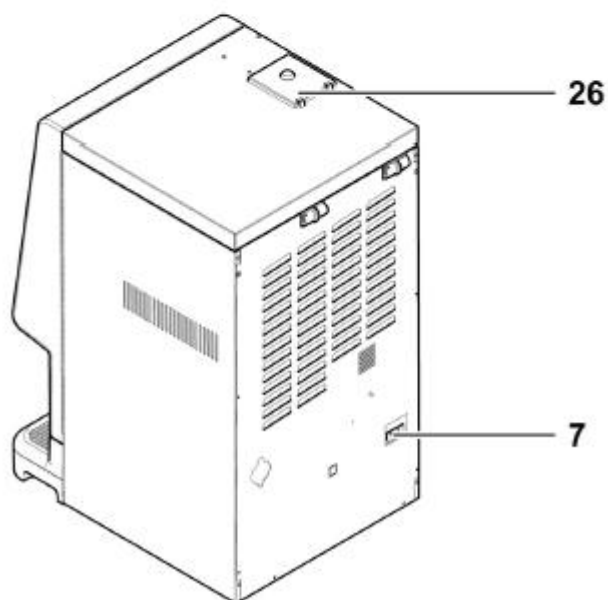
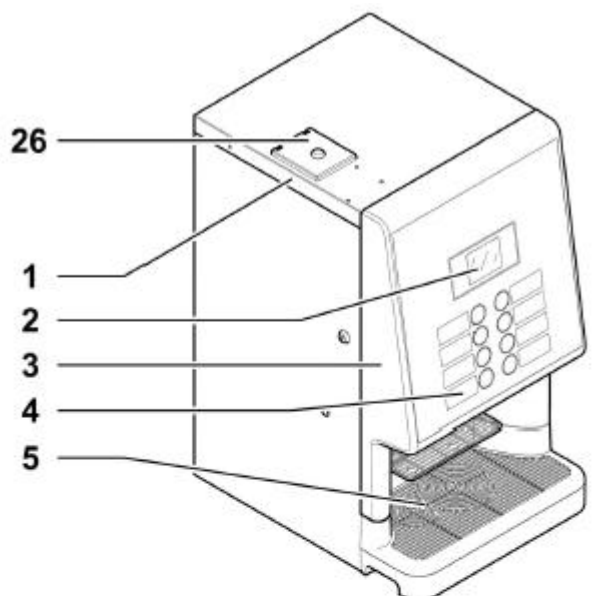
1	Верхня кришка
2	Дисплей
3	Передня кришка
4	Клавіатура
5	Відділення видачі (забирання напоїв)
6	Муфта для приєднання до водопроводу
7	Гніздо для кабелю електроживлення



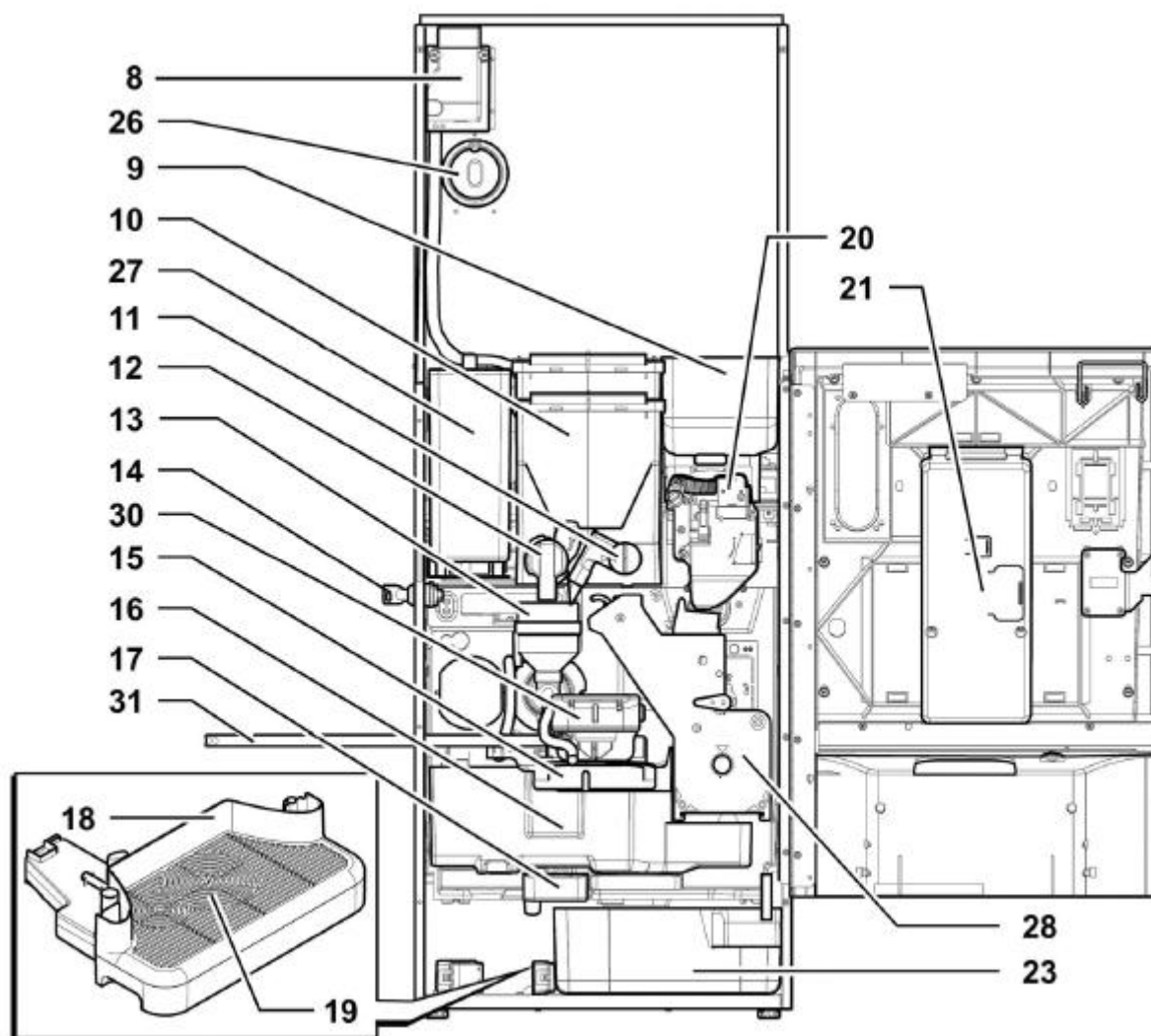
8	Запобіжний вимикач
9	Бункер кави в зернах
10	Контейнер 2/3 (швидкорозчинних продуктів)
11	Регульований канал видачі порошку
12	Отвір для швидкорозчинних продуктів
13	Міксер
14	Замок для закривання кришки
15	Блок видачі
16	Касета для кавової гущі
17	Дренажний конвеєр

18	Краплезбірник
19	Решітка
20	Кавомолка
21	Плата мікроконтролера
22	Вузол заварювання
23	Касета для кавової гущі
24	Контейнер 1 (швидкорозчинних продуктів)
30	Капучинатор
31	Шланг для капучинатора

ОСНОВНІ КОМПОНЕНТИ - ВЕРСІЯ КАПУЧИНО З ВОДЯНИМ БАЧКОМ



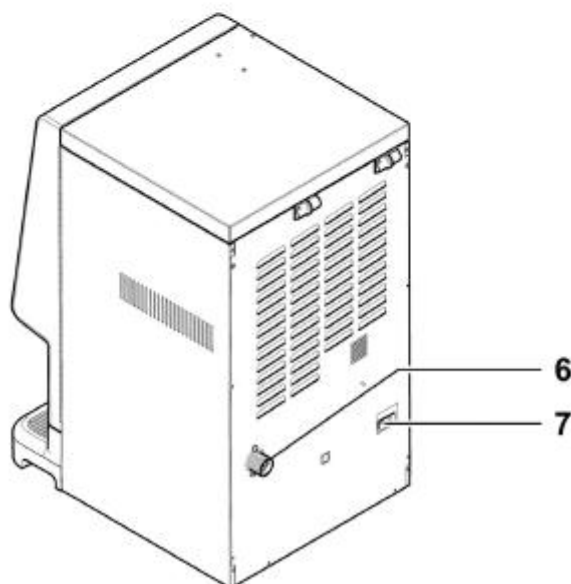
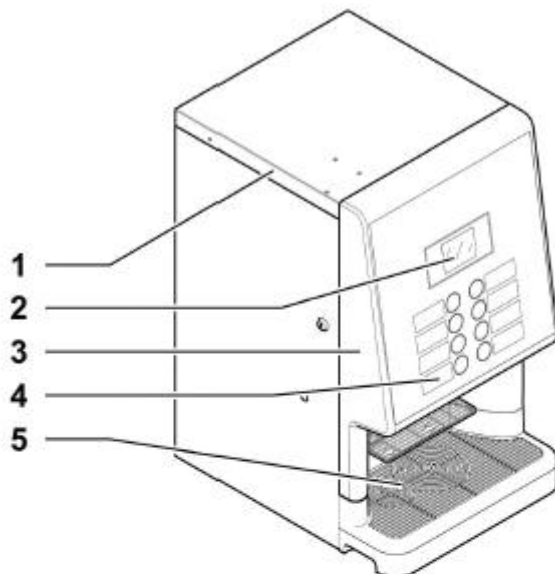
1	Верхня кришка
2	Дисплей
3	Передня кришка
4	Клавіатура
5	Відділення видачі (забирання напоїв)
7	Гніздо для кабелю електроживлення
26	Кришка лійки бачка



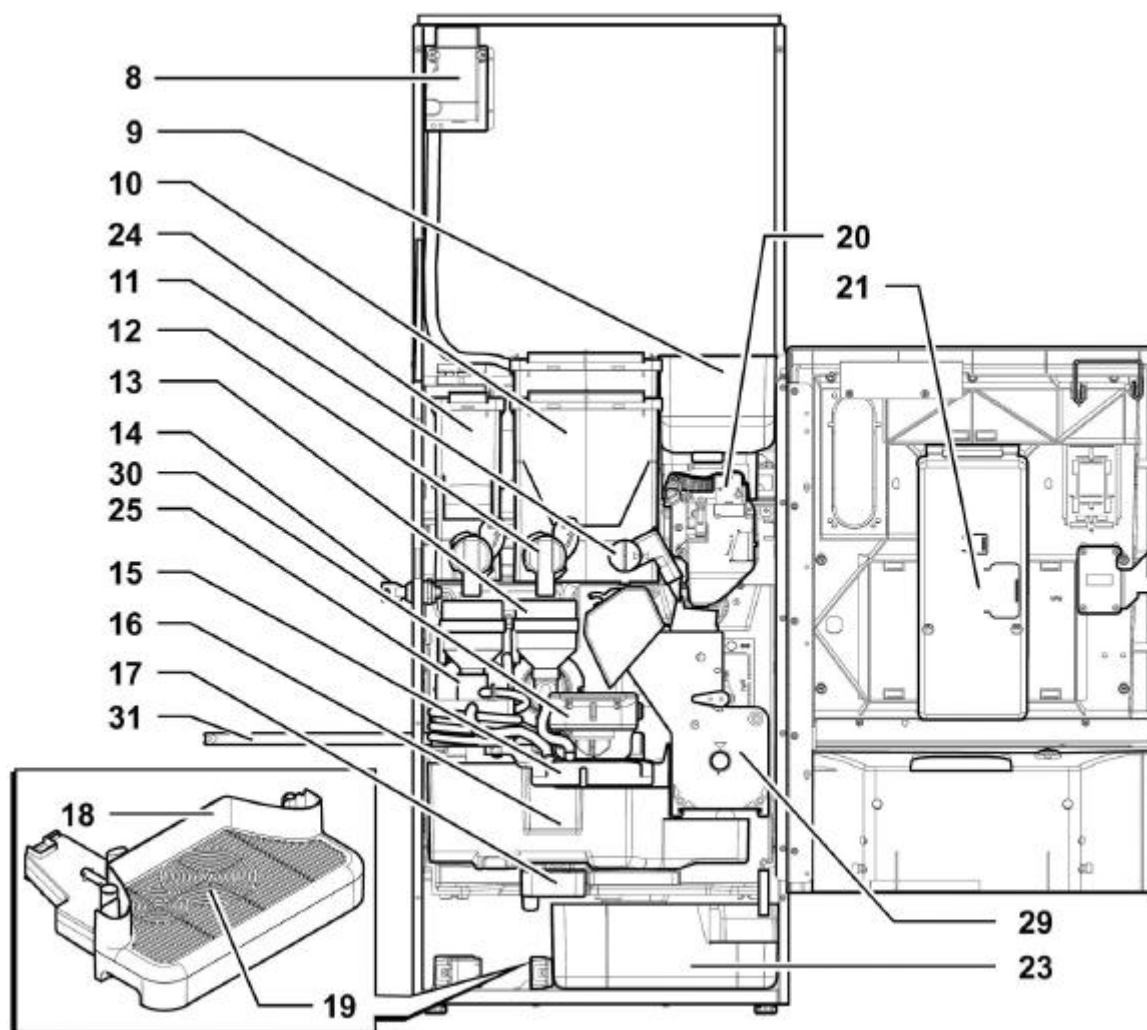
8	Запобіжний вимикач
9	Бункер кави в зернах
10	Контейнер 2/3 (швидкорозчинних продуктів)
11	Регульований канал видачі порошку
12	Отвір для швидкорозчинних продуктів
13	Міксер
14	Замок для закривання кришки
15	Блок видачі
16	Касета для кавової гуці
17	Дренажний конвеєр

18	Краплезбірник
19	Решітка
20	Кавомолка
21	Плата мікроконтролера
23	Касета для кавової гуці
26	Кришка лійки бачка
27	Водяний бачок
28	Вузол заварювання Густо
30	Капучинатор
31	Шланг для капучинатора

ОСНОВНІ КОМПОНЕНТИ - ВЕРСІЯ КАПУЧИНО Т.Т.Т.



1	Верхня кришка
2	Дисплей
3	Передня кришка
4	Клавіатура
5	Відділення видачі (забирання напоїв)
6	Муфта для приєднання до водопроводу
7	Гніздо для кабелю електроживлення



8	Запобіжний вимикач
9	Бункер кави в зернах
10	Контейнер 2/3 (швидкорозчинних продуктів)
11	Регульований канал видачі порошку
12	Отвір для швидкорозчинних продуктів
13	Міксер
14	Замок для закривання кришки
15	Блок видачі
16	Касета для кавової гуці
17	Дренажний конвеєр

18	Краплезбірник
19	Решітка
20	Кавомолка
21	Плата мікроконтролера
23	Касета для кавової гуці
24	Контейнер 1 (швидкорозчинних продуктів)
25	Спіральний міксер
29	Вузол заварювання Т.Т.Т.
30	Капучинатор
31	Шланг для капучинатора

ІНСТРУКЦІЇ З ТЕХНІКИ БЕЗПЕКИ

Лише для професійного застосування.



Торговий автомат не дозволяється встановлювати на відкритому повітрі. Уникайте місць, в яких температура опускається нижче 2 °С або піднімається вище 32 °С, особливо вологих і пильних приміщень.



Не ставте апарат у місцях, де можуть використовуватися водяні струмені.



Торговий автомат потрібно ставити на плоску поверхню.



Забороняється використовувати водяні струмені для чищення торгового автомата.



Апарат потрібно встановлювати лише в місцях, де використання і технічне обслуговування може здійснювати лише навчений персонал.



Цей апарат можна використовувати дітям у віці від 8 років і старше, а також особам зі зниженими фізичними, чуттєвими або розумовими здібностями чи відсутністю досвіду і знань, якщо вони знаходяться під наглядом або отримали інструкції з безпечного використання апарата та розуміють пов'язані з цим небезпеки.




Не допускайте, аби діти гралися з апаратом.





Діти без нагляду дорослих не повинні чистити або обслуговувати апарат.





Не спрямовуйте водяні струмені на компоненти і/або на сам торговий автомат.

 Перш ніж приєднувати апарат до водопровідної мережі, ознайомтеся з відповідними правилами вашої країни і дотримуйтеся їх.

 Якщо шнур живлення пошкоджений, його повинен замінити виробник, його представник з сервісного обслуговування або подібні кваліфіковані особи, щоб уникнути створення небезпечних ситуацій.

 Приєднайте торговий автомат до питної водопровідної мережі з тиском від 0,15 МПа до 0,8 МПа (1,5-8 бар). Див. етикетку.

 Технічне обслуговування має виконуватися особами, які мають знання і практичний досвід використання апарата, зокрема стосовно безпеки і гігієни.

 Від'єднайте шнур живлення, перш ніж виконувати будь-які роботи з чищення і/або технічного обслуговування.

ЗМІСТ

ОСНОВНІ КОМПОНЕНТИ	2	9.2 ФУНКЦІЯ КАПУЧИНО З ХОЛОДНИМ МОЛОКОМ ...	70
1. ВСТУП ДО ІНСТРУКЦІЇ	17	9.3 ПОПЕРЕДЖЕННЯ.....	71
1.1 ВСТУП.....	17	10. ЧИЩЕННЯ І ТЕХНІЧНЕ ОБСЛУГОВУВАННЯ	72
1.2 ВИКОРИСТОВУВАНІ СИМВОЛИ	18	10.1 ЗАГАЛЬНІ ВКАЗІВКИ З ПРАВИЛЬНОЇ	
2. ІНФОРМАЦІЯ ПРО ТОРГОВИЙ АВТОМАТ	19	ЕКСПЛУАТАЦІЇ.....	72
2.1 ІНФОРМАЦІЯ ДЛЯ СПЕЦІАЛІСТА З ТЕХНІЧНОГО		10.2 ЧИЩЕННЯ І ПЛАНОВЕ ТЕХНІЧНЕ	
ОБСЛУГОВУВАННЯ	19	ОБСЛУГОВУВАННЯ	73
2.2 ОПИС І ВИКОРИСТАННЯ ЗА ПРИЗНАЧЕННЯМ	19	10.3 ПОЗАПЛАНОВЕ ТЕХНІЧНЕ ОБСЛУГОВУВАННЯ .	83
2.3 ІДЕНТИФІКАЦІЯ ТОРГОВОГО АВТОМАТА	20	10.4 ОНОВЛЕННЯ ПРОГРАМНОГО ЗАБЕЗПЕЧЕННЯ .	84
2.4 ТЕХНІЧНІ ХАРАКТЕРИСТИКИ	21	10.5 УПРАВЛІННЯ ЗНАЧЕННЯМИ ЗА	
3. ПРАВИЛА ТЕХНІКИ БЕЗПЕКИ.....	22	ЗАМОВЧУВАННЯМ	85
3.1 ВСТУП.....	22	11. ПОШУК І УСУНЕННЯ НЕСПРАВНОСТЕЙ.....	86
3.2 ЗАГАЛЬНІ ПРАВИЛА ТЕХНІКИ БЕЗПЕКИ	22	12 ЗБЕРІГАННЯ - УТИЛІЗАЦІЯ	88
3.3 ВИМОГИ ДО ОПЕРАТОРІВ	23	12.1 ЗМІНА МІСЦЯ ВСТАНОВЛЕННЯ	88
3.4 ЗАХИСНІ ПРИСТРОЇ.....	23	12.2 ПЕРІОДИ ПРОСТОЮ І ЗБЕРІГАННЯ	88
3.5 ЗАЛИШКОВІ РИЗИКИ	24	13 ІНСТРУКЦІЇ З УТИЛІЗАЦІЇ ПІСЛЯ ЗАВЕРШЕННЯ	
4. ПЕРЕНЕСЕННЯ І ЗБЕРІГАННЯ	25	СТРОКУ СЛУЖБИ	89
4.1 РОЗВАНТАЖЕННЯ І ПЕРЕНЕСЕННЯ.....	25		
4.2 ЗБЕРІГАННЯ	25		
5. ВСТАНОВЛЕННЯ	26		
5.1 ПОПЕРЕДЖЕННЯ	26		
5.2 РОЗПАКУВАННЯ І РОЗМІЩЕННЯ НА МІСЦІ.....	26		
5.3 ВСТАВЛЕННЯ ЕТИКЕТОК.....	28		
5.4 ВСТАНОВЛЕННЯ ПЛАТІЖНИХ СИСТЕМ	31		
5.5 ПРИЄДНАННЯ ДО ВОДОПРОВІДНОЇ МЕРЕЖІ.....	32		
5.6 ПРИЄДНАННЯ ДО ЕЛЕКТРИЧНОЇ МЕРЕЖІ.....	33		
5.7 НАЛАШТУВАННЯ СКІДАННЯ КАВОВОЇ ГУЩІ.....	33		
5.8 НАЛАШТУВАННЯ ЗЛИВАННЯ РІДИНИ.....	34		
6. ОПИС ОРГАНІВ УПРАВЛІННЯ	35		
6.1 ДИСПЛЕЙ	35		
6.2 КЛАВІАТУРА.....	35		
6.3 ОПИС КЛАВІШ В НОРМАЛЬНОМУ РЕЖИМІ			
РОБОТИ.....	35		
6.4 КНОПКИ ПЛАТИ МІКРОКОНТРОЛЕРА	35		
7. ЗАПОВНЕННЯ КОНТЕЙНЕРІВ І ЗАПУСК	36		
7.1 КОНФІГУРАЦІЯ КОНТЕЙНЕРІВ	36		
7.2 ЗАСИПАННЯ ШВИДКОРОЗЧИННИХ ПРОДУКТІВ ..	39		
7.3 ЗАСИПАННЯ КАВОВИХ ЗЕРЕН	39		
7.4 НАПОВНЕННЯ ВОДЯНОГО БАЧКА	40		
7.5 ПРОМІЖНЕ ЗАМИКАННЯ ВЕРХНЬОЇ КРИШКИ	41		
7.6 РЕГУЛЮВАННЯ ДОЗИ	41		
7.7 РЕГУЛЮВАННЯ СТУПЕНЯ ПОМЕЛУ КАВИ	42		
7.8 ПЕРШИЙ ЗАПУСК ТОРГОВОГО АВТОМАТА	42		
7.9 ЗАПОВНЕННЯ ВОДЯНОГО КОНТУРУ	42		
7.10 ЧИЩЕННЯ ЧАСТИН, ЯКІ КОНТАКТУЮТЬ З			
ХАРЧОВИМИ ПРОДУКТАМИ	42		
7.11 ВИКОРИСТАННЯ ТОРГОВОГО АВТОМАТА	42		
8. МЕНЮ ПРОГРАМУВАННЯ І ТЕХНІЧНОГО			
ОБСЛУГОВУВАННЯ	43		
8.1 ОПИС КЛАВІШ ДЛЯ ПРОГРАМУВАННЯ І ЕТАПИ			
ТЕХНІЧНОГО ОБСЛУГОВУВАННЯ	43		
8.2 МЕНЮ ПРОГРАМУВАННЯ.....	43		
8.3 МЕНЮ ТЕХНІЧНОГО ОБСЛУГОВУВАННЯ	64		
8.4 ГОТОВНІСТЬ АВТОМАТА/КЛАВІША			
БЕЗКОШТОВНОЇ ВИДАЧІ.....	68		
9. ЕКСПЛУАТАЦІЯ І ВИКОРИСТАННЯ.....	69		
9.1 ВИБІР НАПОЇВ	69		

I ВСТУП ДО ІНСТРУКЦІЇ

1.1 Передмова



Ця публікація є невід'ємною частиною торгового автомата. Необхідно уважно ознайомитися з нею для забезпечення правильного використання апарата з дотримання основних вимог техніки безпеки.



В цій інструкції наведена технічна інформація, необхідна для правильної експлуатації, встановлення, чищення та технічного обслуговування торгового автомата.



Перед проведенням будь-яких операцій завжди звертайтеся до цієї публікації.



Цю публікацію слід зберігати в надійному місці разом з торговим автоматом протягом всього терміну служби останнього, навіть у разі зміни власника.



У разі втрати або зношення цієї інструкції, можна замовити її копію у виробника або в технічному центрі з обслуговування клієнтів, вказавши всі дані на ідентифікаційній табличці, розташованій на задній стороні торгового автомата.

1.2 Використовувані символи

В цій публікації містяться різноманітні попередження, які вказують на різні ступені небезпеки або потрібну кваліфікацію.

Символ наводиться разом з повідомленням, в якому пропонуються певні процедури або дії, а також наводиться корисна інформація про правильну експлуатацію автомата.



Увага

Цей символ вказує на небезпечні ситуації для користувачів, операторів з заповнення і спеціалістів з технічного обслуговування, які мають справу або з самим торговим автоматом, або з продукцією, що ним видається.



Заборона

Цей символ виділяє дії/операції, які не можна виконувати.



Важливо

Цей символ вказує на операції, необхідні для підтримання торгового автомата у нормальному робочому стані.



Рекомендовані рішення

Цей символ вказує на альтернативні процедури, які дають змогу швидше провести операції програмування і/або технічного обслуговування.



Користувач

Цей символ показує користувача торгового автомата. Ця особа не має права проводити будь-які операції з чищення чи технічного обслуговування.



Оператор з догляду

Цей символ вказує на операції, які повинні здійснюватися персоналом, відповідальним за проведення заправлення і чищення торгового автомата.

Операції з технічного обслуговування, що вимагають кваліфікації спеціаліста з технічного обслуговування, не повинні проводитися оператором з догляду.



Спеціаліст з технічного обслуговування

Цей символ показує операції, які повинні проводитися кваліфікованим персоналом, відповідальним за технічне обслуговування.

Спеціаліст з технічного обслуговування – це єдина особа, яка має право зберігати КЛЮЧ МІКРОВИМИКАЧА, за допомогою якого можна вимкнути системи захисту.

2. ІНФОРМАЦІЯ ПРО ТОРГОВИЙ АВТОМАТ

2.1 Інформація для спеціаліста з технічного обслуговування



Торговий автомат необхідно встановити в добре освітленому, сухому приміщенні, подалі від можливих атмосферних впливів та пилу на підлозі, здатній витримувати його вагу.

Для забезпечення нормальної роботи і надійності протягом всього строку служби рекомендуються такі умови роботи:

- температура навколишнього середовища: від +2 °C до +32 °C;
- максимальна вологість повітря: 80% (без конденсації).

З питань особливих варіантів встановлення, не описаних в цій публікації, звертайтеся до дилера або місцевого імпортера. Якщо це неможливо, звертайтеся безпосередньо до виробника.

Технічна служба може надати пояснення або інформацію стосовно правильної роботи торгового автомата і задовольнити будь-які запити на постачання запасних частин або технічну допомогу.

Спеціаліст з технічного обслуговування повинен уважно прочитати і дотримуватися попереджень про небезпеку, що містяться в цій інструкції для того, щоб будь-які роботи зі встановлення, запуску, експлуатації та технічного обслуговування проводилися безпечно.

Спеціаліст з технічного обслуговування несе повну відповідальність за видачу ключів доступу всередину торгового автомата іншому обслуговуючому персоналу (оператору), при цьому спеціаліст з технічного обслуговування несе відповідальність за всі роботи, які проводяться на автоматі.

Ця інструкція є складовою частиною автомата і її слід завжди уважно читати перед виконанням будь-якої операції на ньому.

2.2 Опис і використання за призначенням

Цей торговий автомат призначений для автоматичної видачі кави та гарячих напоїв (кави без кофеїну, капучино, шоколаду та ін.) та може програмуватися для будь-якого окремого типу дози роздачі. Швидкокорозчинні продукти слід споживати негайно, їх не можна зберігати тривалий час.

Будь-яке інше використання вважається неправильним, а тому небезпечним.



Не кладіть жодних продуктів всередину торгового автомата, це може бути небезпечним через непідходящі температури.

З огляду на визначення «пристрій для професійного використання» стандарту на торгові автомати EN60335-2-75 цей пристрій не може вважатися професійним.



Неправильне використання торгового автомата приводить до анулювання всіх гарантій. Виробник знімає з себе будь-яку відповідальність за матеріальну шкоду і/або тілесні ушкодження.



Неправильним використанням також вважається:

- будь-яке використання торгового автомата не за призначенням і/або відповідно до процедур, що не описані в цій публікації;

- будь-які дії на торговому автоматі, які суперечать інструкціям, наведеним в цій публікації;

- будь-які зміни компонентів і/або захисних пристроїв без попередньої згоди Виробника або такі, що проводяться персоналом, не авторизованим на проведення подібних операцій;

- будь-яке розташування пристрою, що не рекомендується згідно з цією інструкцією.



При зверненні до технічної служби завжди посилайтеся на цю паспортну табличку і зазначаєте наведені в ній дані.

2.3 Ідентифікація торгового автомата

Торговий автомат ідентифікується за назвою, моделлю і серійним номером, які можна знайти на відповідній паспортній табличці.



ID – Паспортна табличка

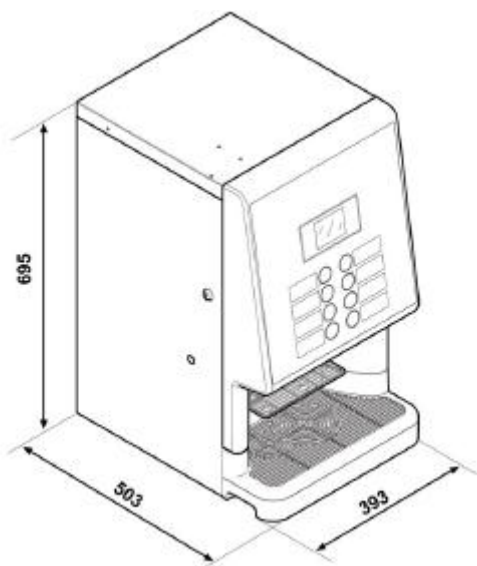
На паспортній табличці зазначена така інформація:

- назва Виробника;
- знаки відповідності;
- модель;
- серійний номер;
- рік і місяць виготовлення;
- напруга живлення (В);
- частота напруги живлення (Гц);
- споживана потужність (Вт);
- код торгового автомата.



Суворо заборонено пошкоджувати або змінювати паспортну табличку.

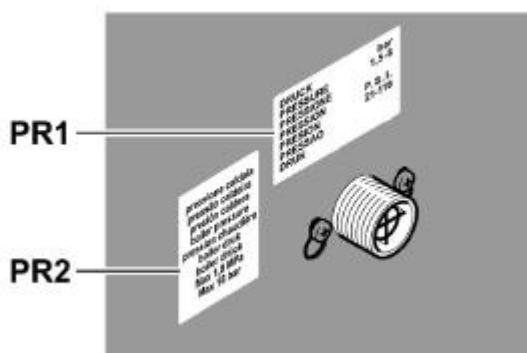
2.4 Технічні характеристики



Розміри (ш х в х г)	393 x 695 x 503 мм	
Вага	36,5 кг	Модель еспресо
	37,5 кг	Модель капучино
Споживана потужність	див. паспортну табличку	
Напруга живлення	див. паспортну табличку	
Частота напруги живлення	див. паспортну табличку	
Довжина кабелю живлення	1600 мм	
Муфта приєднання до водопроводу	3/4» газова	
Тиск у водопроводі	див. паспортну табличку	
Еквівалентний рівень звукового тиску в децибелах А	менше 70 дБ	

Ємність контейнерів

Кава в зернах	1 кг
Гарячий шоколад	1,75 кг
Молоко	0,65 кг
Чай з лимоном	1,5 кг
Мелена кава	0,62 кг
Подвійний женьшень	1,85 кг
Стандартний женьшень	1,15 кг
Стандартна ліофілізована кава	0,41 кг
Стандартний ячмінь	0,36 кг



PR1 – Паспортна табличка, на якій показаний мінімальний і максимальний тиск подачі води.

PR2 – Паспортна табличка тиску у бойлері.

3. ПРАВИЛА ТЕХНІКИ БЕЗПЕКИ

3.1 Вступ

Відповідно до чинних стандартів і правил компанія SAECO VENDING підготувала технічний файл на торговий автомат PHEDRA EVO, який зберігається на його заводах і підтверджує, що проектування проводилося за такими стандартами:

- EN 55014
- EN 61000-3-2
- EN 61000-3-3
- EN 61000-4-2
- EN 61000-4-3
- EN 61000-4-4
- EN 61000-4-5
- EN 61000-4-11
- EN 60335-2-75
- EN 60335-1

3.2 Загальні правила техніки безпеки



Забороняється:

- шкодити або вимикати захисні системи, встановлені на торговому автоматі;
- проводити технічне обслуговування торгового автомата, перед цим не від'єднавши його від мережі;
- встановлювати торговий автомат на відкритому повітрі. Він повинен встановлюватися в сухому приміщенні, в якому температура ніколи не опускається нижче 2 °С, аби уникнути замерзання;
- використовувати торговий автомат для інших цілей аніж зазначених в договорі купівлі-продажу та в цій публікації;
- підключати пристрій до мережі через багатовходові розетки або адаптери;
- використовувати водомети для чищення торгового автомата.



Обов'язково потрібно:

- перевіряти відповідність вимогам лінії електроживлення;
- використовувати лише оригінальні запасні частини;
- уважно читати інструкції, наведені в цій публікації та в документах, що додаються.
- використовувати засоби особистого захисту під час встановлення, випробування та технічного обслуговування.

- використовувати новий комплект прокладок при кожному від'єднанні і приєднанні автомата до водопроводу.

Застережні заходи для попередження помилок оператора:

- ознайомити операторів з питаннями техніки безпеки;
- поводитися з торговим автоматом в упакованому і розпакованому стані у безпечних умовах;
- добре вивчити процедури встановлення, роботу і граничні режими;
- розбирати торговий автомат в безпечних умовах у відповідності з чинним законодавством з охорони навколишнього середовища та охорони праці.



Аби залишки механічної обробки не контактували з напоями, видайте приблизно 0,5 л води через кожен канал видачі, перш ніж остаточно запускати автомат. Видані напої можна споживати лише після виконання цієї операції.



У разі відмови або несправності звертайтеся лише до кваліфікованого персоналу технічної служби.



Виробник знімає з себе будь-яку відповідальність за матеріальну шкоду або тілесні ушкодження в результаті недотримання наведених в цій інструкції правил техніки безпеки.

3.3 Вимоги до операторів

Для гарантування безпечної роботи торгового автомата потрібні три оператори з різним рівнем кваліфікації.



Користувач

Цьому користувачу заборонений доступ до внутрішніх компонентів торгового автомата.



Оператор з догляду

Спеціаліст з технічного обслуговування доручає зберігання ключа доступу оператору з догляду, який відповідає за заправлення продукції, зовнішнє чищення, а також запуск/вимкнення торгового автомата.



Оператор з догляду не має права виконувати операції, які в цій публікації віднесені до обов'язків спеціаліста з технічного обслуговування.



Спеціаліст з технічного обслуговування

Спеціаліст з технічного обслуговування – це єдина особа, що має право доступу до внутрішніх компонентів, проведення процедур програмування, виконання регулювання, налаштування та технічного обслуговування на торговому автоматі.

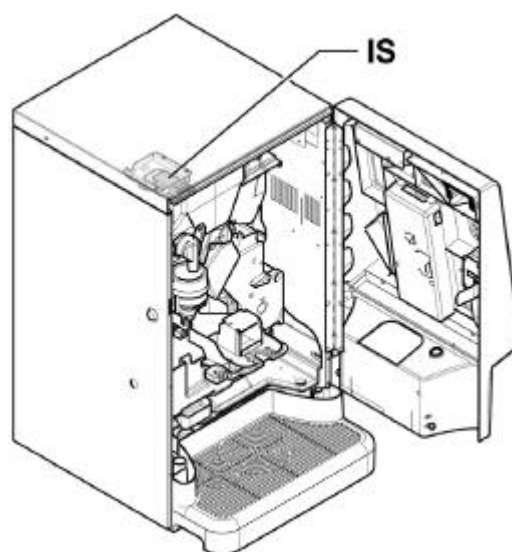


Доступ до зони обслуговування дозволяється лише досвідченому і кваліфікованому персоналу, зокрема в питаннях техніки безпеки і гігієни.

3.4 Захисні пристрої

Торговий автомат обладнаний:

- Запобіжним вимикачем, який вимикає подачу напруги на всі внутрішні компоненти при відкриванні передньої панелі.
- Мікровимикач припиняє видачу кавових продуктів при неправильному розташуванні піддону для кавової гущі. На дисплеї з'являється повідомлення про неправильно розташовану деталь.
- Мікровимикач блокує торговий автомат при неправильному розташуванні краплезбірника. На дисплеї з'являється повідомлення про неправильно розташовану деталь.
- Датчик блокує роботу торгового автомата, коли спорожняється водяний бачок. Відображується повідомлення «Наповніть водяний бачок».



IS - Запобіжний вимикач



Спеціаліст з технічного обслуговування

При програмуванні або налаштуванні операцій лише спеціаліст з технічного обслуговування може виконувати подібні дії шляхом вставлення відповідного ключа у захисний вимикач і відновлення напруги, навіть якщо панель відчинена.



Ця операція, необхідна для запуску торгового автомата, вимикає захисну систему.



Тому вона повинна виконуватися лише кваліфікованим персоналом (спеціалістом з технічного обслуговування), якому відомо про ризики, пов'язані з неізольованими та рухомими компонентами.

3.5 Залишкові ризики



Існує небезпека ошпарювання, якщо встромити руки всередину відділення видачі під час заварювання.



Дочекайтеся появи на дисплеї повідомлення «REMOVE CUP» [«ЗАБЕРІТЬ СТАКАНЧИК»] і лише після цього забирайте стаканчик.



Перед видачею наступного напою перевірте, щоб був вийнятий стаканчик з попереднім напоєм і щоб тримач стаканчиків був пустим.

4. ПЕРЕНЕСЕННЯ І ЗБЕРІГАННЯ

4.1 Розвантаження і перенесення

Завантажувально-розвантажувальні операції після транспортування повинні здійснюватися лише кваліфікованим персоналом з використанням придатного обладнання.

Торговий автомат постачається в упаковці, яка забезпечує його захист від механічних і навколишніх впливів.



Торговий автомат слід постійно зберігати у вертикальному положенні.



Не робіть таких дій:

- не перетаскуйте торговий автомат;
- не перевертайте торговий автомат і не кладіть його на бік під час транспортування або завантажувально-розвантажувальних робіт;
- не трясіть торговий автомат;
- не підіймайте торговий автомат мотузками або краном;
- не піддавайте торговий автомат впливу різноманітних факторів, не залишайте його в вологих зонах або біля джерел тепла.



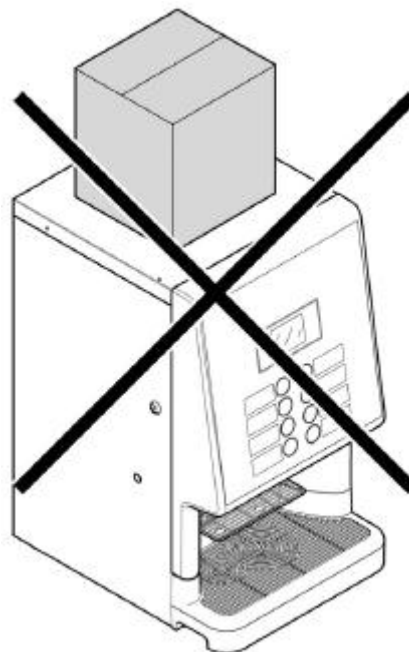
Не робіть таких дій:

- не бийте торговий автомат
- не ставте зверху інші пакунки

4.2 Зберігання

Якщо торговий автомат не встановлюється одразу після транспортування, його слід зберігати у критому приміщенні з дотриманням таких вимог:

- упакований торговий автомат слід зберігати в закритому сухому приміщенні за температур між 1°C і 40°C;
- не ставте інші пристрої або коробки на торговий автомат;
- загалом рекомендується забезпечити захист торгового автомата від осідання пилу або інших речовин.




5. ВСТАНОВЛЕННЯ

5.1 Важлива інформація


 Торговий автомат не призначений для встановлення на відкритому повітрі. Не допускайте його встановлення в приміщеннях, де температура може спускатися нижче 2 °С або підніматися вище 32°С, а також в особливо вологих чи пильних приміщеннях. Його не слід встановлювати у вибухонебезпечних і пожежонебезпечних місцях або в місцях, де чищення проводиться водяними струменями.

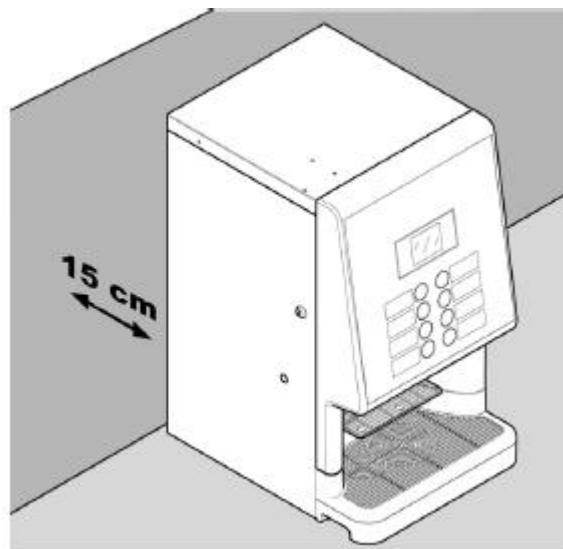
Перед розпакуванням перевірте, щоб місце встановлення відповідало таким вимогам:

- штепсельна розетка повинна знаходитися в легкодоступному місці, на відстані не більше 1,5 м;
- напруга в розетці повинна відповідати напрузі, зазначеній в паспортній табличці;
- нахил поверхні або підлоги НЕ повинен перевищувати 2°.

 Торговий автомат потрібно встановлювати на плоску поверхню.

Якщо торговий автомат потрібно поставити близько від стіни, слід залишити проміжок не менше 15 см між задньою стінкою автомата і стіною, щоб не загорджувати вентиляційну решітку.

 За жодних обставин не накривайте торговий автомат тканиною або іншим подібним матеріалом.



5.2 Розпакування і розміщення на місці

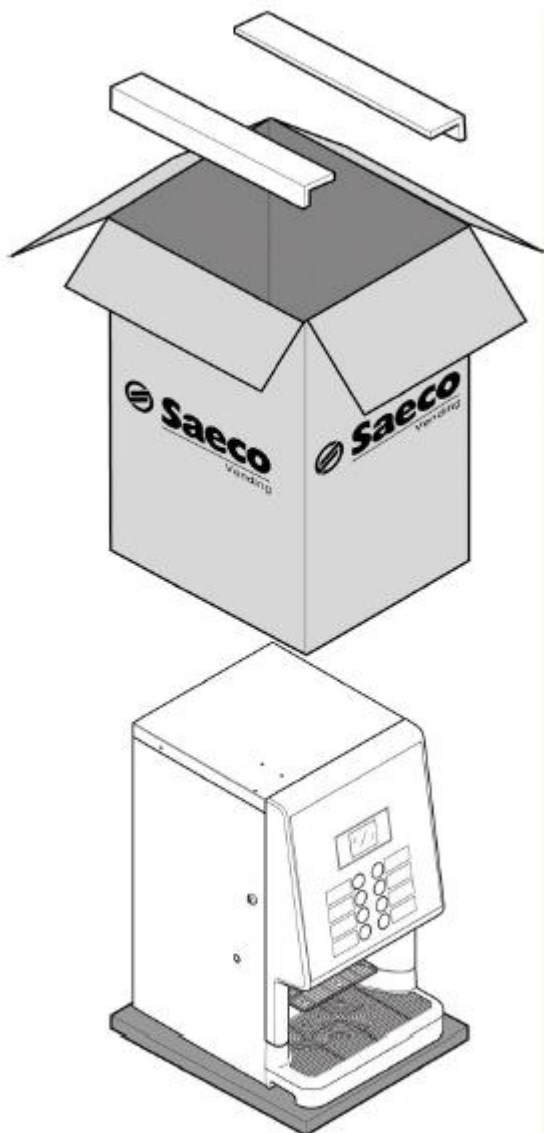
При отриманні торгового автомата переконайтеся, що його не було пошкоджено під час транспортування, не було пошкоджено упаковку, а також не випали внутрішні компоненти.

Разом з торговим автоматом постачається пакунок, підписаний «CUSTOMER KIT» [«КОМПЛЕКТ ДЛЯ ПОКУПЦЯ»]. В ньому знаходяться такі предмети.

- Брошура інструкцій
- Силовий шнур
- Ключі вимкнення мікрореле блокування дверей (для спеціаліста з технічного обслуговування)
- Етикетки і ціни на продукцію



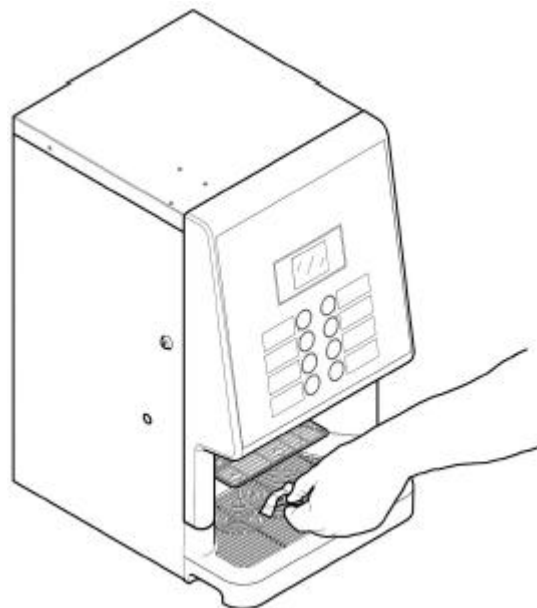
Автомат ставиться на полістирольну підставку, захищається двома полістирольними кутками, полістирольним листом і сумкою, і постачається у коробці.



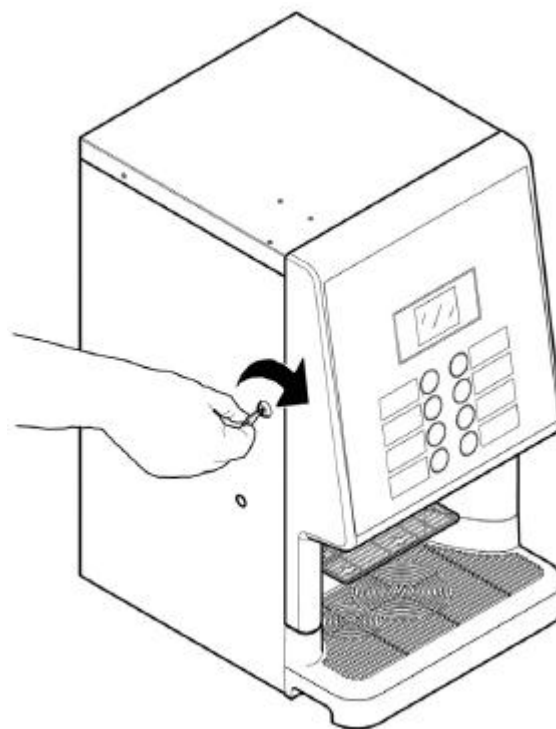
У разі виявлення будь-кого пошкодження необхідно повідомити про це перевізнику і негайно сповістити про це продавця або імпортера.

Якщо це відбувається не в країні покупця, зверніться безпосередньо до виробника.

Витягніть ключ з отвору видачі напоїв.



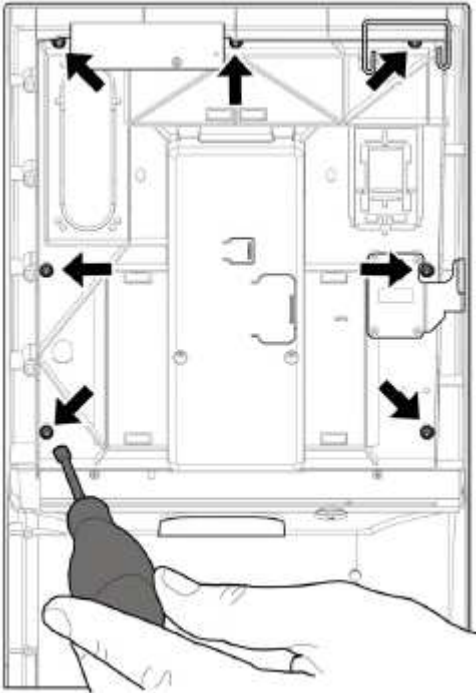
Вставте ключ у замок, поверніть за годинниковою стрілкою і відкрийте дверцята.



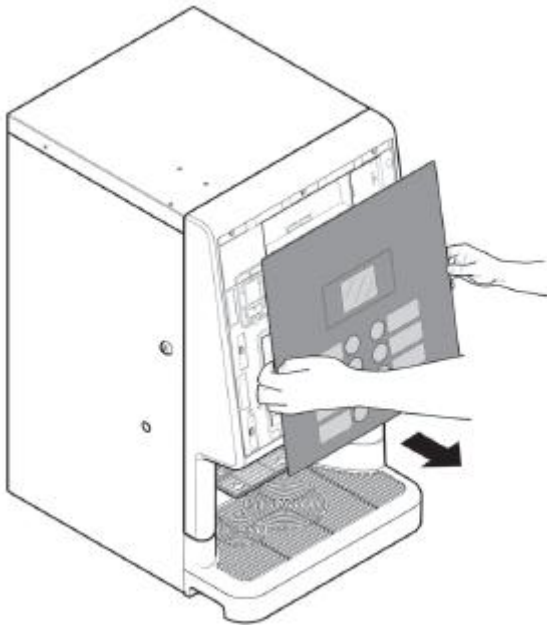
5.3 Вставлення етикеток

5.3.1 Етикетки продукції

Відкрийте дверцята. За допомогою викрутки відкрутіть 7 гвинтів панелі клавіатури.



Зніміть панель клавіатури

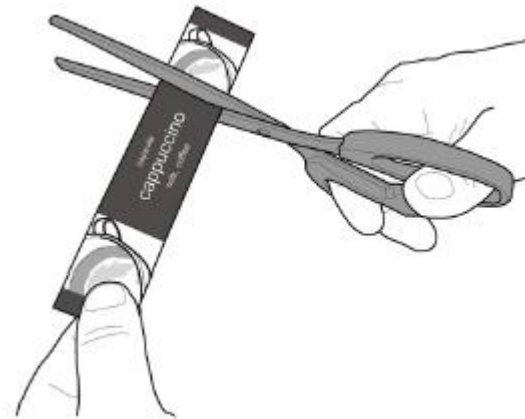


Витягніть листок з етикетками продукції, що входить до комплекту для покупця. Витягніть етикетки з листка з етикетками продукції по лініях відрізу. Виріжте етикетки, як показано на рисунку, щоб отримати ліві етикетки або праві етикетки.

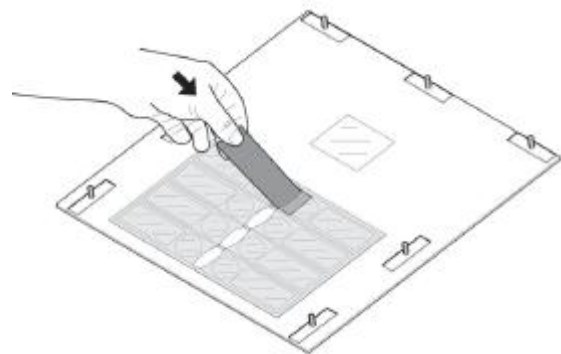
Ліві етикетки



Праві етикетки



Вставте етикетки продукції

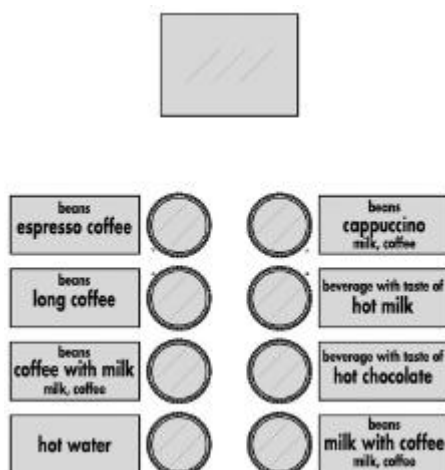


Перевірте правильне положення етикеток по відношенню до кнопки вибору. Поставте назад панель клавіатури. Затягніть 7 раніше викручених гвинтів до упору за допомогою викрутки.

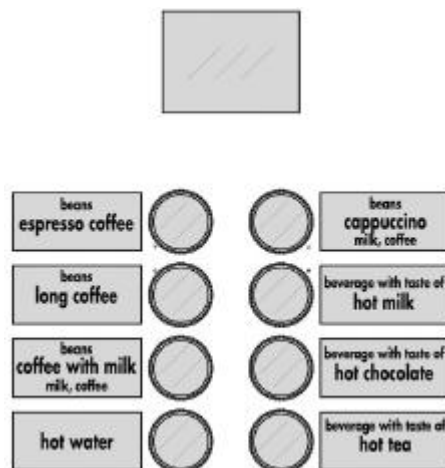
Щоб виготовити етикетки, які відрізняються від тих, що входять до комплекту, скористайтеся модулем «Labels» на нашому веб-порталі «Saeco Vending Online» на сайті www.saecovending-online.com. Для друку рекомендується використовувати папір з такими характеристиками: папір з матовим покриттям щільністю 170 г.

Стандартна конфігурація виробу

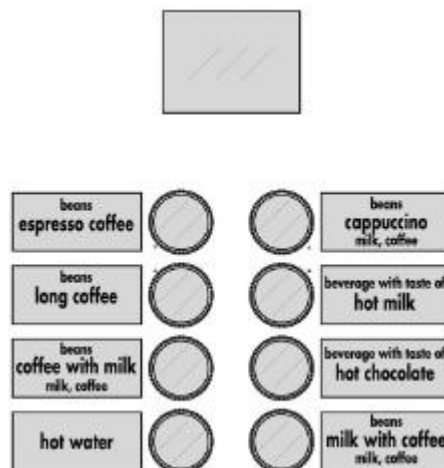
2 розчинні продукти Phedra Espresso



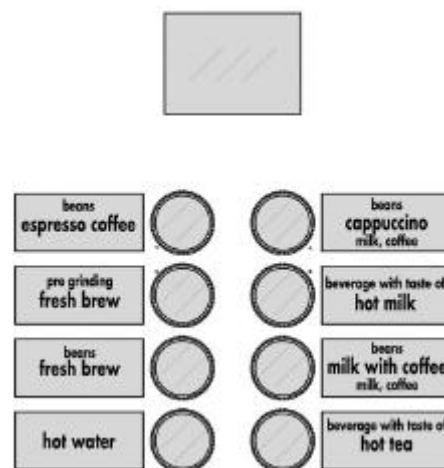
3 розчинні продукти Phedra Espresso



Phedra Espresso з водяним бачком



Phedra Espresso T.T.T.



Phedra Капучино



beans espresso coffee	<input type="radio"/>	<input type="radio"/>	beans cappuccino milk, coffee
instant coffee long coffee	<input type="radio"/>	<input type="radio"/>	beverage with taste of hot milk
beans coffee with milk milk, coffee	<input type="radio"/>	<input type="radio"/>	beverage with taste of hot chocolate
hot water	<input type="radio"/>	<input type="radio"/>	barley short espresso

Phedra Капучино Т.Т.Т.



beans espresso coffee	<input type="radio"/>	<input type="radio"/>	beans cappuccino milk, coffee
pre grinding fresh brew	<input type="radio"/>	<input type="radio"/>	beverage with taste of hot milk
beans fresh brew	<input type="radio"/>	<input type="radio"/>	beverage with taste of hot chocolate
hot water	<input type="radio"/>	<input type="radio"/>	beverage with taste of hot tea

Phedra Капучино з водяним бачком

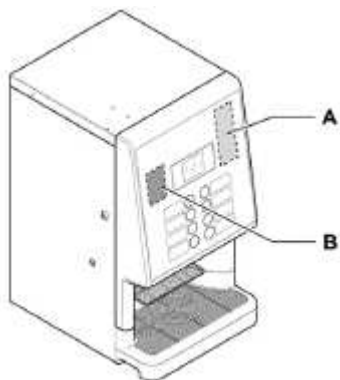


beans espresso coffee	<input type="radio"/>	<input type="radio"/>	beans cappuccino milk, coffee
beans long coffee	<input type="radio"/>	<input type="radio"/>	beverage with taste of hot milk
beans coffee with milk milk, coffee	<input type="radio"/>	<input type="radio"/>	beverage with taste of hot chocolate
hot water	<input type="radio"/>	<input type="radio"/>	barley short espresso

5.4 Встановлення платіжних систем

Торговий автомат призначений для встановлення різних платіжних систем, таких як:

- паралельний монетоприймач 24 В постійного струму;
- виконавчі системи (також PRICE HOLDING);
- системи MDB;
- системи BDV;
- безготівковий зчитувач;



A Монетоприймач
B Безготівковий зчитувач



Торговий автомат постачається без будь-якої платіжної системи, яка повинна встановлюватися особою, відповідальною за її приєднання.



Після встановлення обраної платіжної системи за допомогою меню програмування необхідно задати відповідні параметри (див. розділ «Меню програмування»).



Виробник знімає з себе відповідальність за пошкодження торгового автомата, матеріальну шкоду і/або тілесні ушкодження, спричинені встановленням платіжної системи. Відповідальність покладається на особу, що здійснює встановлення.

5.5 Приєднання до водопроводу



Редукційний клапан калібрується на етапі збирання. У випадку виникнення проблеми з калібруванням редуктора потрібно відновити значення тиску на виході на рівні не більше 0,8-1 бар. Інша або приблизна настройка може спричинити коливання кількості і якості продукту на етапі видачі.



Рекомендується використовувати пристрій видалення накипу в водопровідній мережі, по якій постачається вода для торгового автомата, особливо для води з високим вмістом кальцію і магнію (жорсткої води).



Приєднайте торговий автомат до труби подачі питної води з тиском в діапазоні від 0,15 МПа до 0,8 МПа (1,5-8 бар) (див. паспортну табличку).

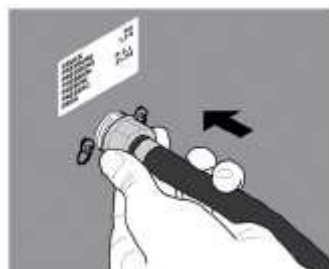


Перш ніж приєднувати автомат до водопровідної мережі, ознайомтеся з чинними нормами і правилами і дотримуйтеся їх.

Приєднайте трубку подачі води до газової муфти 3/4» торгового автомата (входить до комплекту постачання).



Трубка від водопроводу має бути сертифікована на відповідність стандарту ІЕС 61770.





З апаратом потрібно використовувати нові набори шлангів, а старі набори шлангів повторно використовувати не можна.

5.6 Приєднання до електричної мережі



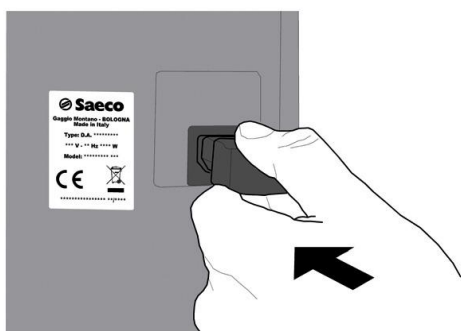
Спеціаліст з технічного обслуговування, відповідальний за встановлення торгового автомата, повинен гарантувати, що:

- електрична система відповідає чинним правилам техніки безпеки;
- напруга живлення відповідає напрузі, зазначеній на паспортній таблиці.

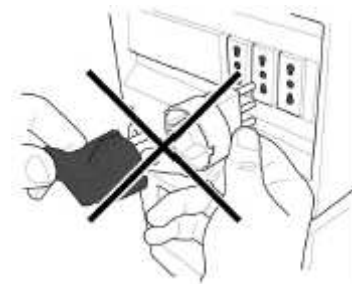


У разі виникнення сумнівів не продовжуйте встановлення, а зверніться до кваліфікованого і уповноваженого спеціаліста для проведення ретельної перевірки системи.

Торговий автомат оснащений силовим шнуром, який потрібно вставити у відповідний роз'єм на задній панелі торгового автомата.



Не використовуйте адаптери і багатовходові розетки.



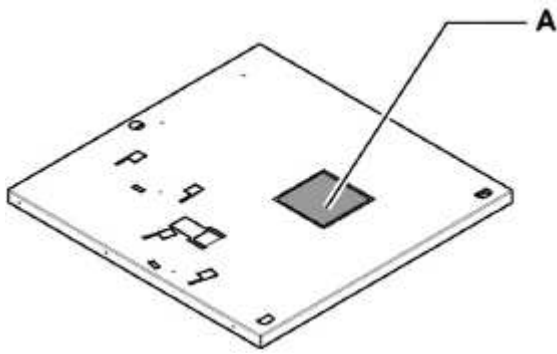
При встановленні автомата забезпечте легкодоступність вилки.

5.7 Налаштування скидання кавової гущі

Апарат налаштований на пряме скидання кавової гущі у мішок у спеціальному відсіку або в інший контейнер, розташований під апаратом (під барною стійкою). Для цього налаштування потрібно зробити виріз у торговому автоматі за пунктирними лініями.



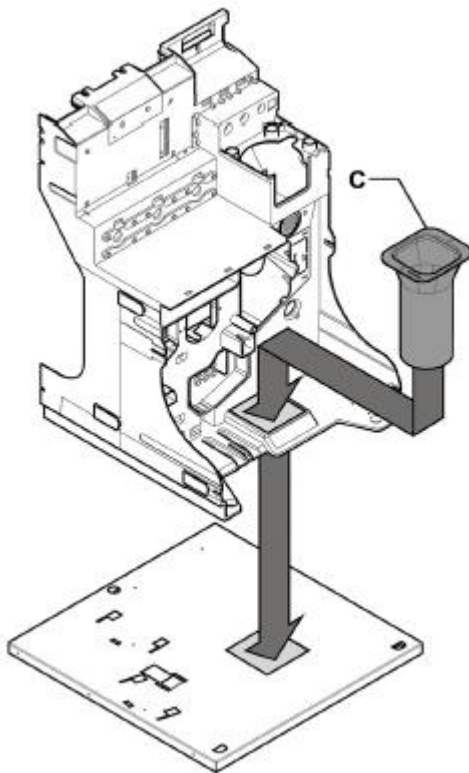
Апарат у стандартному виконанні видає сигнал тривоги, коли потрібно спорожнити відсік для кавової гущі. Для цього налаштування потрібно виключити лічильник за допомогою меню.



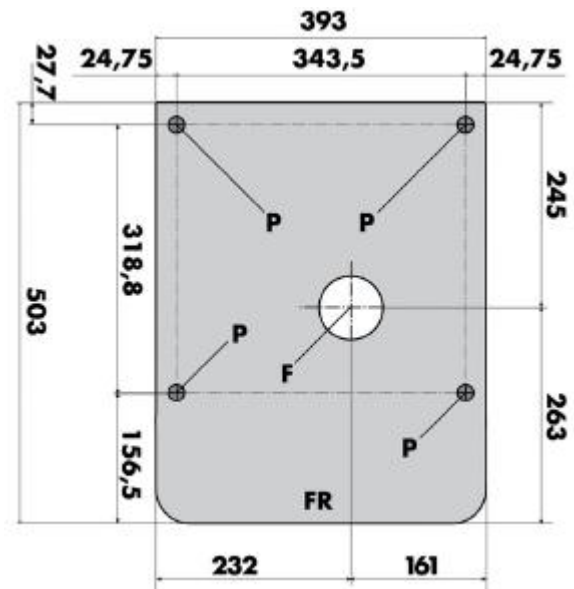
A Пунктирна лінія



Використовуйте конвеєр для кавової гущі С (опція), як показано на рисунку.



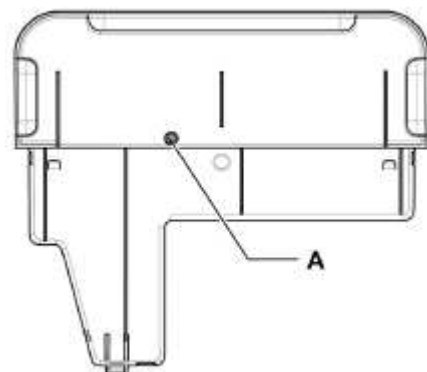
Якщо апарат ставиться зверху на робочу поверхню, щоб скинути кавову гущу у поставлений знизу контейнер, зробіть отвір діаметром 75 мм (мінімум) на поверхні, як показано на рисунку. Поставте апарат у кінцеве положення на опорну поверхню (кільця Р покажуть ідеальне положення регульованих ніжок).



FR Передня сторона апарата
F Отвір, який потрібно зробити
P Ідеальне положення регульованих ніжок

5.8 Налаштування зливання рідини

Апарат налаштований на пряме зливання краплезбірника у контейнер у спеціальному відсіку або в інший контейнер, поставлений під апаратом. Щоб використовувати це налаштування, виріжте отвір (або просвердліть отвір) у панелі у вказаному місці.



A Діафрагма

6. ОПИС ОРГАНІВ УПРАВЛІННЯ

6.1 Дисплей

На дисплеї відображуються повідомлення під час нормального режиму роботи, в режимах програмування і технічного обслуговування.

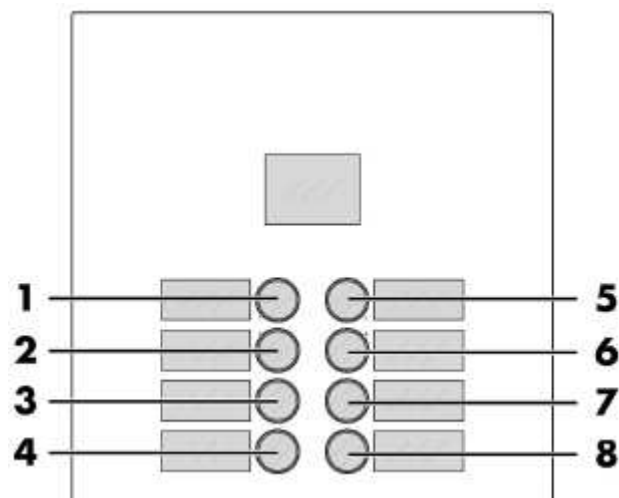
6.2 Клавіатура



Функція кожної кнопки змінюється залежно від моделі торгового автомата (режим звичайної роздачі або програмування).



Кожна кнопка має подвійну функцію, яка змінюється залежно від статусу торгового автомата (нормальний режим роботи або режим програмування).



6.3 Опис кнопок в нормальному режимі роботи

6.3.1 Набір 1 Кнопка попереднього вибору

Функцію, пов'язану з кнопкою, можна обирати з таких варіантів:

- A. Напій 5
- B. Попередній вибір напоїв 9-16
- C. Деактивовано

6.3.2 Набір 2 Кнопка попереднього вибору

Функцію, пов'язану з кнопкою, можна обирати з таких варіантів:

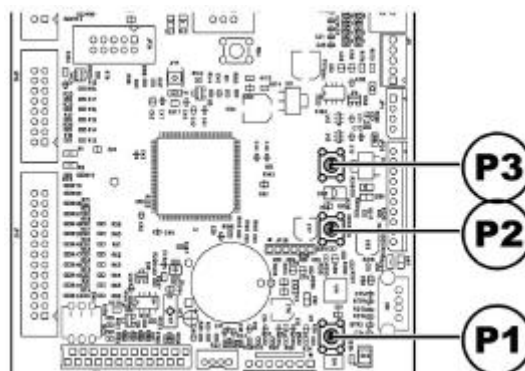
- A. Напій 6
- B. Попередній вибір напоїв 17-24
- C. Деактивовано

6.3.3 Кнопки (1-8)

При натисненні цих кнопок торговий автомат видає запрограмовані напої.

6.4 Кнопки плати мікроконтролера

Електронна плата мікроконтролера має 3 кнопки, які дають змогу спеціалісту з технічного обслуговування виконувати операції з програмування і технічного обслуговування.



- P1 Кнопка меню програмування
- P2 Кнопка меню технічного обслуговування
- P3 Кнопка готовності автомата / безкоштовної видачі

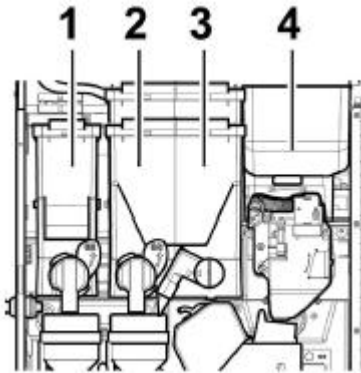
7. ЗАПОВНЕННЯ КОНТЕЙНЕРІВ І ЗАПУСК

7.1 Конфігурація контейнера

7.1.1 Версія еспресо



При постачанні автомата контейнери запрограмовані на видачу такої продукції:



	2 швидкорозчинні продукти	3 швидкорозчинні продукти
Швидкорозчинний продукт 1	Немає	Чай
Швидкорозчинний продукт 2	Молоко	Молоко
Швидкорозчинний продукт 3	Гарячий шоколад	Гарячий шоколад
Швидкорозчинний продукт 4	Кавові зерна	Кавові зерна

7.1.1 Версія еспресо з водяним бачком



При постачанні автомата контейнери запрограмовані на видачу такої продукції:

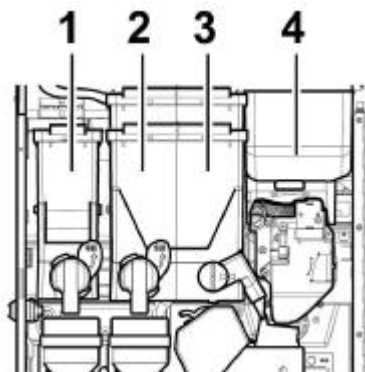


Швидкорозчинний продукт 1	Немає
Швидкорозчинний продукт 2	Молоко
Швидкорозчинний продукт 3	Гарячий шоколад
Швидкорозчинний продукт 4	Кавові зерна

7.1.3 Версія Т.Т.Т.



При постачанні автомата контейнери запрограмовані на видачу такої продукції:

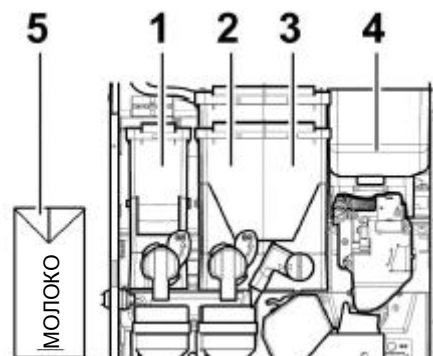


Швидкорозчинний продукт 1	Чай
Швидкорозчинний продукт 2	Молоко
Швидкорозчинний продукт 3	Мелена кава
Швидкорозчинний продукт 4	Кавові зерна

7.1.4 Версія капучино



При постачанні автомата контейнери запрограмовані на видачу такої продукції:

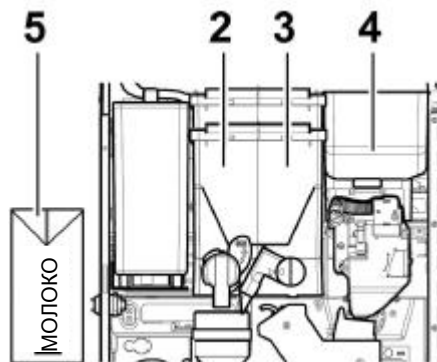


Швидкорозчинний продукт 1	Ліофілізована кава
Швидкорозчинний продукт 2	Ячмінь
Швидкорозчинний продукт 3	Гарячий шоколад
Швидкорозчинний продукт 4	Кавові зерна
Швидкорозчинний продукт 5	Контейнер зі свіжим молоком

7.1.5 Версія капучино з водяним бачком



При постачанні автомата контейнери запрограмовані на видачу такої продукції:

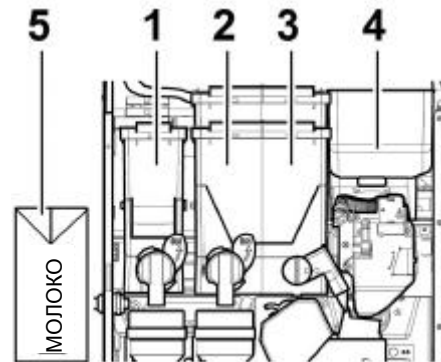


Швидкорозчинний продукт 1	Немає
Швидкорозчинний продукт 2	Ячмінь
Швидкорозчинний продукт 3	Гарячий шоколад
Швидкорозчинний продукт 4	Кавові зерна
Швидкорозчинний продукт 5	Контейнер зі свіжим молоком

7.1.6 Версія капучино Т.Т.Т.



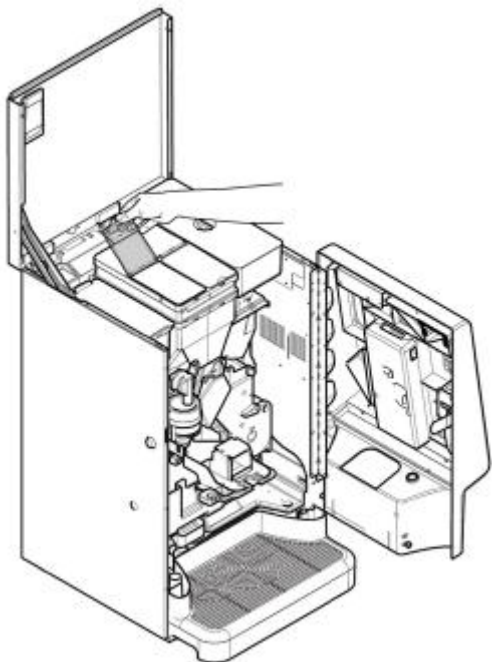
При постачанні автомата контейнери запрограмовані на видачу такої продукції:



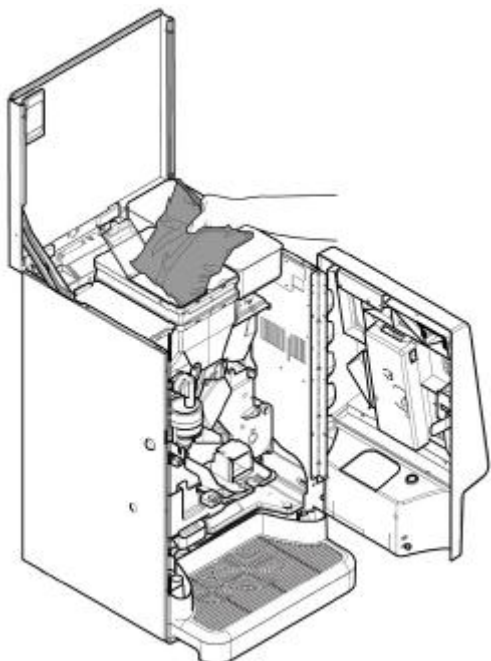
Швидкорозчинний продукт 1	Чай
Швидкорозчинний продукт 2	Гарячий шоколад
Швидкорозчинний продукт 3	Мелена кава
Швидкорозчинний продукт 4	Кавові зерна
Швидкорозчинний продукт 5	Контейнер зі свіжим молоком

7.2 Засипання швидкорозчинних продуктів

Відкрийте передні дверцята торгового автомата. Відкрийте верхню кришку. Відкрийте кришку контейнера, який буде заповнюватися.



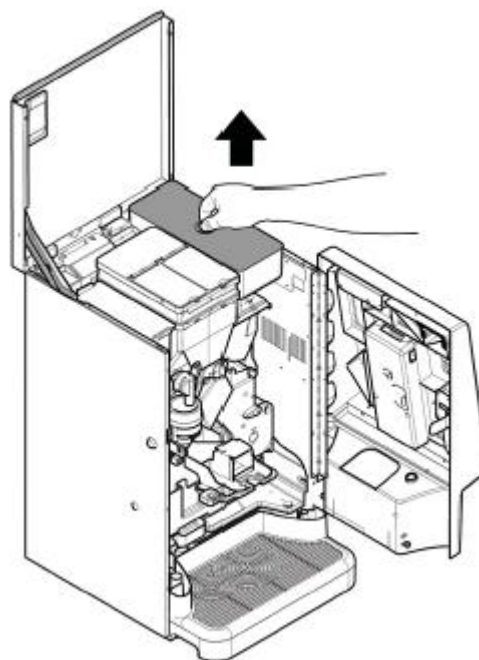
Засипте швидкорозчинний продукт до контейнера.



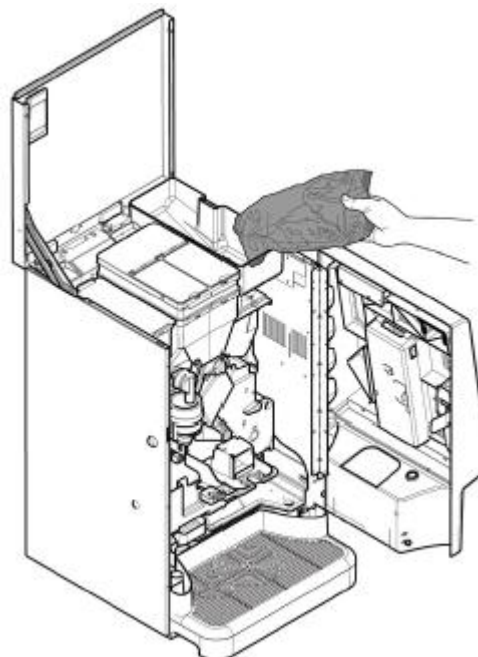
Закрийте кришку контейнера.

7.3 Засипання кавових зерен

Відкрийте передні дверцята торгового автомата. Відкрийте верхню кришку. Зніміть кришку контейнера, який буде заповнюватися.



Засипте кавові зерна в контейнер.



Закрийте кришку контейнера.

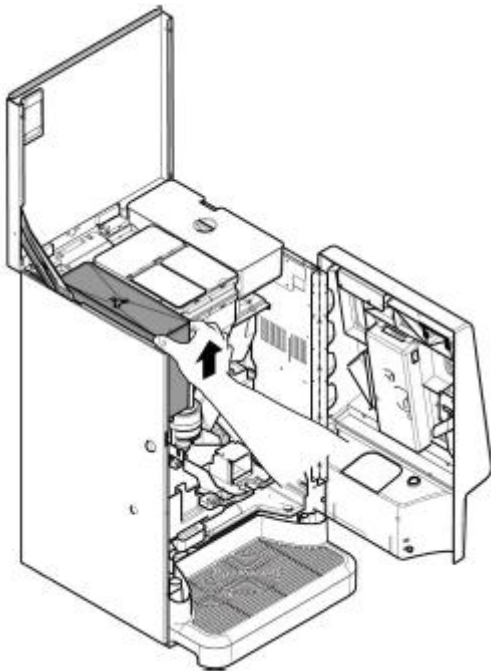


У разі появи на дисплеї після засипання повідомлення «NO MORE COFFEE» [«КАВИ НЕМАЄ»] заповніть автомат, вимкніть у знову увімкніть його.

7.4 Заповнення водяного бачка

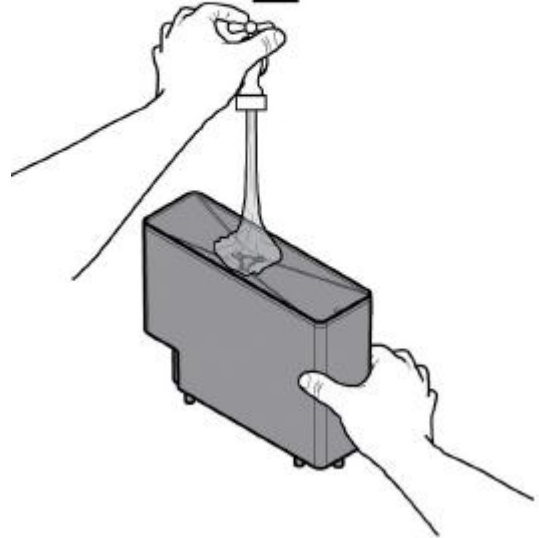
(лише для версії з водяним бачком)

Відкрийте передні дверцята торгового автомата. Відкрийте верхню кришку. Витягніть водяний бачок і поставте його під водопровідний кран.

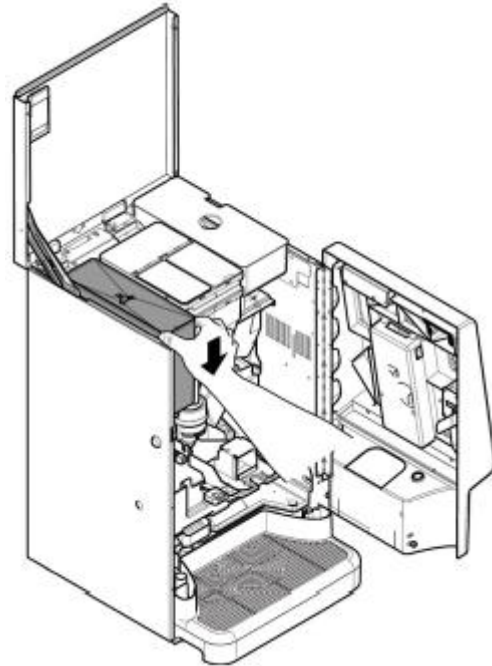


Заповніть бачок водопровідною водою.

H₂O



Поставте водяний бачок на місце.



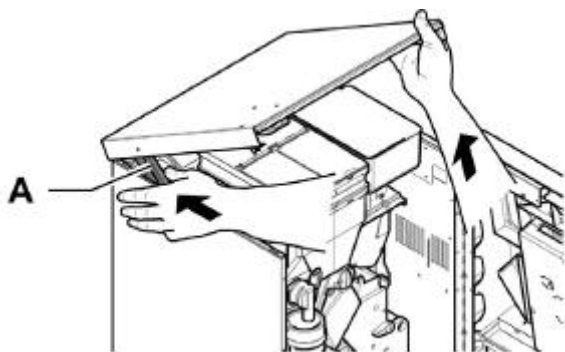
Існує опціональний комплект для заповнення водяного бачка без зняття його з торгового автомата.

7.5 Проміжне блокування верхньої кришки

У торговому автоматі передбачене проміжне положення блокування верхньої кришки на випадок, якщо через її положення її неможливо повністю відкрити.

Виконайте такі дії для блокування верхньої кришки у проміжному положенні:

- Відкрийте передні дверцята торгового автомата.
- Підніміть дверцята і натисніть кронштейн А.



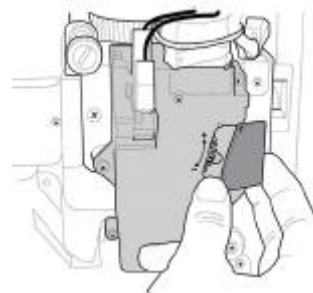
Трохи підійміть дверцята, потягніть за важіль А і опустіть дверцята, щоб розблокувати їх.

7.6 Регулювання дози

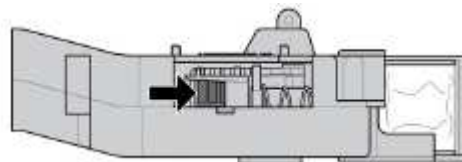
Торговий автомат постачається зі стандартними відкаліброваними значеннями, встановленими виробником.

Регулювання дози можна здійснити за допомогою двох рівнів регулювання:

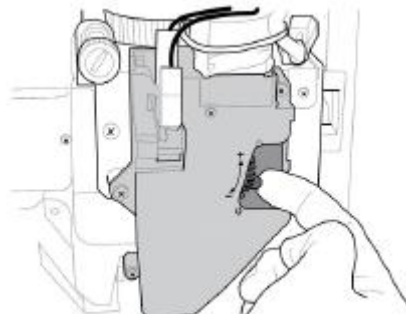
- зніміть кришку;



- від'єднайте регулювальний важіль від зубчастої рейки і виставте перетаскувальний штифт внутрішнього розділювача на одну з 4 можливих позицій, які відповідають певній заданій кількості кави (7 г – 8 г – 9 г – 10 г);



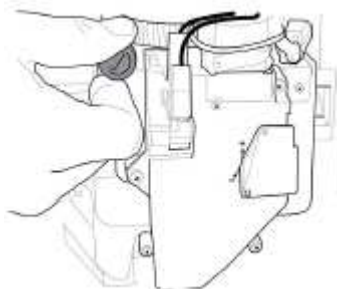
- вставте регулювальний важіль в зубчасту рейку і виберіть паз, що відповідає необхідній дозі.



7.7 Регулювання ступеня помелу кави

Поверніть круглу ручку, поки не буде одержаний бажаний результат.

Після будь-якого регулювання необхідно зробити три вибори, поки нова установка не почне діяти.



7.8 Перший запуск торгового автомата

Заповніть торговий автомат необхідними матеріалами (відповідно до наведених вище інструкцій) і підключіть його джерела живлення (див. розділ «Приєднання до електричної мережі»).

В цей момент на дисплеї відображується повідомлення «PHEDRA EVO» і запускається процедура самодіагностики для перевірки правильного розташування пристроїв автомата.

Будь-які помилки, виявлені під час циклу самодіагностики, зберігаються, отже, торговий автомат може вивести їх після завершення фази самодіагностики.

Заповніть водяний контур, перш ніж виконувати регулювання ступеня помелу кави, як вказано в інструкціях у розділі «Регулювання ступеня помелу кави».

7.9 Заповнення водяного контуру

При першому запуску торгового автомата відбувається автоматичне заповнення бойлера.

7.9.1 Заповнення бойлера вручну

Після увімкнення торгового автомата можна заповнити бойлер за такою процедурою:

Процедура А

- натисніть кнопку P2, щоб увійти до меню технічного обслуговування;

- увійдіть до меню технічне обслуговування/промивання і запустіть автоматичний цикл промивання;

Процедура В

- натисніть кнопку P2, щоб увійти до меню технічного обслуговування;

- увійдіть до меню технічне обслуговування/заповнення бойлера і запустіть автоматичний цикл промивання;



Операцію промивання слід повторювати доти, поки вода не почне рівномірно витікати з отворів видачі напоїв.

7.10 Чищення частин, які контактують з харчовими продуктами

Почистіть всі частини торгового автомата, які контактують з харчовими продуктами.

- Ретельно вимийте руки
- Приготуйте хлорний антибактеріальний розчин для чищення (ці продукти можна придбати в аптеці) з концентрацією, вказаною в інструкціях на продукт
- Витягніть усі контейнери з продуктами з торгового автомата
- Зніміть кришки контейнерів і канали продуктів. Занурте всі деталі у попередньо приготовлений розчин.

7.11 Використання торгового автомата

Режим вибору напоїв описаний у главі «Робота і використання».

8 МЕНЮ ПРОГРАМУВАННЯ І ТЕХНІЧНОГО ОБСЛУГОВУВАННЯ



В цьому розділі описано, як встановити або змінити налаштування програмування і технічного обслуговування торгового автомата.



Тому важливо уважно прочитати його і приступати до роботи лише тоді, коли ви добре зрозумієте правильну послідовність операцій.

8.1 Опис кнопок для програмування і технічного обслуговування

Для прокручування меню торгового автомата використовуються описані нижче кнопки.

Кнопка «е»: ВВЕДЕННЯ

Натискання на цю кнопку приводить до входу на наступний рівень програмування або технічного обслуговування. Можна також змінити або підтвердити значення, встановлені в меню програмування або технічного обслуговування.

Кнопка «с»: СКАСУВАННЯ

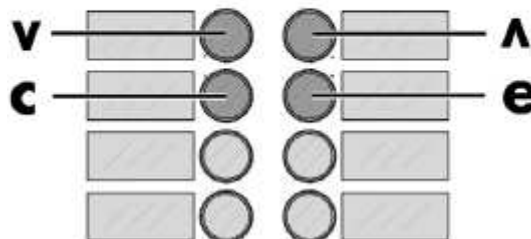
Натискання на цю кнопку приводить до повернення до попереднього рівня меню програмування або технічного обслуговування. Можна також скасувати зберігання попередньо змінених значень.

Кнопка «V»: ВНИЗ

За допомогою цієї кнопки можна ввійти до попереднього пункту в межах одного і того самого рівня. Якщо ця кнопка натискається після запиту про зміну налаштування, значення цього налаштування зменшується.

Кнопка «Л»: ВГОРУ

Натискання на цю кнопку приводить до переходу до наступного пункту в межах одного і того самого рівня. Якщо ця кнопка натискається після запиту про зміну установки, значення цієї установки збільшується.



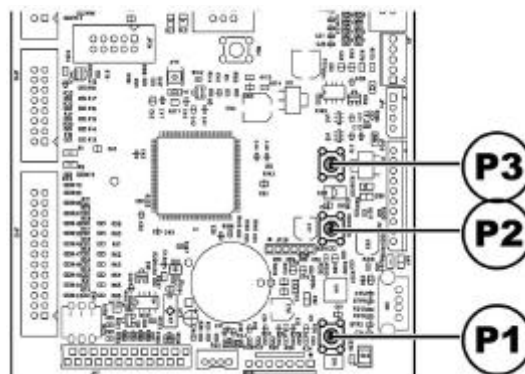
8.2 Меню програмування

Структура меню програмування показана в розділі «Структура меню програмування».

У розділі «Опис повідомлень в меню програмування» описані всі пункти меню програмування.

8.2.1 Вхід до меню програмування

Відкрийте дверцята, вимкніть захисний пристрій (див. розділ «Захисні пристрої») і натисніть кнопку P1 для входу до меню програмування.



Якщо не було задано пароллю, вхід до меню програмування відбувається одразу.



Якщо для входження в меню програмування був заданий пароль, на дисплей виводиться повідомлення «PASSWORD 000000» [«ПАРОЛЬ 000000»] з миготливим курсором на першій цифрі.



Введіть пароль за допомогою кнопок ВГОРУ і ВНИЗ. Підтверджуйте введену цифру натисканням кнопки ВВЕДЕННЯ.

Для виходу з меню програмування і повернення до нормального режиму роботи торгового автомата виконайте такі дії:

- натискайте кнопку CANCEL, поки не з'явиться повідомлення «EXIT?» [«ВИЙТИ?»]. Виберіть YES [ТАК] і натисніть ВВЕДЕННЯ;
- витягніть ключ з захисного перемикача для вимкнення торгового автомата;
- закрийте панель і дочекайтеся завершення процесу самоналаштування.

8.2.2 Структура меню програмування

№ ПУНКТУ	ПУНКТ МЕНЮ	
1.	SYSTEM MANAGEMENT	
1.1	VM Code	
1.2.	Stops	*
1.2.1.	Stop coffee C	
1.2.2.	Stop Pre-ground	*
1.2.3.	Stop beverages	
1.2.4.	CofGrounds contr.	*
1.2.5.	Stop CofGrounds	*
1.2.6.	Reset	
1.3.	Water Filter	*
1.3.1.	Last filter change	
1.3.2.	Remaining qty	
1.3.3.	Filter limit	
1.3.4.	Filter reset	
1.3.5.	Filter enabled	
1.4.	Temp. Boilers	
1.4.1.	Boiler 1 temp.	
1.4.1.1.	Min. Temperature	
1.4.1.2.	Max. Temperature	
1.4.2.	Boiler 2 temp.	
1.4.2.1.	Temperature	
1.5.	Energy save	
1.5.1.	Stand-by timeout	
1.5.2.	Eco timeout	
1.5.3.	Delta temp. Eco	
1.6.	Rinsing cycle	*
1.6.1.	Automatic	
1.6.2.	Programmable	
1.7.	Steam Cleaning	
1.7.1.	Steam Cleaning Time	
1.7.2.	Enable Capp. Clean.	
1.8.	Preheating	
1.8.1.	Coffee Preheat.	
1.8.1.1.	Operation after(min)	
1.8.1.2.	Extra Coffee Dose	
1.8.2.	Cappuccino Preheat.	
1.8.2.1.	Extra Time	
1.8.2.2.	Warm-Up T-Out	
1.9.	EV Water Assign	*
1.10.	Clock	*
1.10.1.	Time	*
1.10.2.	Date	*
1.10.3.	Date/time format	*
1.11.	On/Off time	*
1.11.1.	On 1	
1.11.2.	Off 1	
1.11.3.	On 2	
1.11.4.	Off 2	
1.12.	Audit Msg. Enable	*
1.13.	Water compensation	
1.13.1.	Beans	
1.14.	Lighting Type	
1.15.	Grouping Powders	
1.15.1.	Enable	
1.15.2.	Grouping Powders	
1.16.	Pre-grinding	
1.17.	Display settings	

1.17.1.	Brightness	
1.18.	Pulse counter	*
1.19.	Multiple beverage	*
1.19.1.	Multiple beverage	
1.19.2.	Enable Mult. bev.	
1.19.3.	Free	*
1.20.	Enable reset	*
1.21.	Buttons	*
1.21.1.	Button P3	*
1.21.1.1.	Free vend key	*
1.21.1.2.	Free or Test	*
1.22.	Set 1 Pre-Selection	
1.23.	Set 2 Pre-Selection	
1.24.	Programmable texts	*
1.24.1.	Dispensing	
1.24.2.	Out of service	
1.24.3.	Set1 Pre-selection	
1.24.4.	Set2 Pre-selection	
1.24.5.	Default messages	
1.25.	Audit Device	
1.25.1.	Protocol	
1.25.2.	EAI..2 (Events)	
1.25.3.	EA3..5 (Readouts)	
1.25.4.	LAI-Prices Lists	
1.25.4.1.	LAI Normal Prices	
1.25.4.2.	LAI Diff1 Prices	
1.25.4.3.	LAI Diff2 Prices	
1.25.4.4.	LAI Card Prices	
1.25.4.5.	LAI Free	
1.25.4.6.	LAI Test	
1.25.5.	PA - Products	
1.25.5.1.	PA2	
1.25.5.2.	PA7	
1.25.6.	VAI..3 Sales	
1.25.7.	BA I-CA 15-Cash	
1.25.8.	DAI..7-CashLess	
1.25.9.	Quick Reading	
1.25.10.	Extended Time-outs	
1.26.5	Tube emptying time	*
1.27.	Change Password	*
1.27.1.	Password prog.	
1.27.2.	Service Password	
1.28.	Complete menus	
1.29.	Drip Tray warning	
1.30.	Default Menu	*
1.30.1.	Factory default	
1.30.2.	Custom Default	
1.30.2.1.	Read Custom Default	
1.30.2.2.	Write Custom Default	
1.31.	VM Model	*
1.32.	Language	
1.33.	System Info	
2.	PAYMENT SYSTEMS	
2.1.	Protocol	
2.2.	Coin validator	
2.2.1.	Enable	
2.2.2.-9	Coin Values	
2.3.	Banknote validator	
2.3.1.	Enable	
2.3.2.	INHIBITION LEVEL	

№ ПУНКТУ	ПУНКТ МЕНЮ	
2.3.3.-6	Banknote Value	
2.3.3.4.	Banknote	
2.4.	MDB settings	*
2.4.1.	Recharge enabled	
2.4.2.	Max Card Recharge	
2.4.3.	Max Card Value	
2.4.4.-8	Coins Enabling	
2.4.5.	Alt. payout	
2.4.6.	Max change	
2.4.7.	Exact change policy	
2.4.8.	Min Tube Level	
2.4.9.	Manual Tube Filling	
2.4.10.	Manual Tube Empty	
2.4.1 1.	Commit to vend	
2.4.12.-2	Bill Enabling	
2.4.13.	Bill Escrow	
2.4.14.	MDB Slave Address	
2.4.15.	no change =no bills	
2.5.	Max credit	
2.6.	Multivend	
2.7.	Overpay Time	
2.8.	Fixed Zeroes	*
2.9.	Decimal Digits	*
2.10.	Credit Wdog	*
2.1 1.	Preselection	
2.11.1.	Pre-selection Time	
2.12.	Cash sale cmd sending	
2.13.	(EXE/PHD) safe mode	
3.	PRODUCT SETUP	
3.1.-2	Product Before	*
3.2.	Beverage Enabling	*
3.3.	Beverage Preparation	
3.3.	Sequence	
3.3.	H2O / Coffee	
3.3.	Steam Duration	
3.3.	Freshbrew Water	
3.3.	Pre-ground Water	
3.3.	Fresh inst. time	
3.3.	Pre-gr.inst.time	
3.3.	Just water	
3.3.	% instant product #:	
3.3.	% pump #:	
3.3.	Instant prod, dose #:	
3.3.	Inst. prod, water #:	
3.3.	Beverage test	
3.4.	Prebrewing	
3.4.1.	Prebrewing [ml]	
3.4.2.	Pre-brew. pause[s/IO]	
3.5.	Beverage interruption	
3.6.	Ingredient management	
3.6.1.	Enable	
3.6.2.	Read from USB KEY	
3.6.3.	Display	
3.6.4.	Write on USB KEY	
4.	SALE MANAGEMENT	
4.1.-8	Price table	
4.2.	Beverage price	
4.2.1.	Normal	
4.2.1.1.	Global price	

4.2.1.2.	Single Prices	
4.2.2.	Differentiated 1	*
4.2.2.1.	Global price	
4.2.2.2.	Single Prices	
4.2.3.	Differentiated 2	*
4.2.3.1.	Global price	
4.2.3.2.	Single Prices	
4.2.4.	Card	*
4.2.4.1.	Card Prices	
4.2.4.2.	Global price	
4.2.4.3.	Single Prices	
4.3.	Free	
4.4.	Free On	
4.5.	Free Off	
4.6.	Diff Prices 1 -On	
4.7.	Diff Prices 1 -Off	
4.8.	Diff Prices 2-On	
4.9.	Diff Prices 2-Off	

(*) = Відображуються лише, якщо активовані повні меню.

8.2.3 Опис повідомлень меню програмування

ДИСПЛЕЙ	Опис
1. SYSTEM MANAGEMENT [УПРАВЛІННЯ СИСТЕМОЮ]	До пунктів меню SYSTEM MANAGEMENT [УПРАВЛІННЯ СИСТЕМОЮ] відносяться:
1.1. VM Code [Код торгового автомата] 531000	Дає змогу присвоїти торговому автомату ідентифікаційний код.
1.2. Stops [Зупинки] ...	Дає змогу встановити максимальний об'єм напою або кави. При досягненні максимального об'єму торговий автомат перестає видавати відповідний напій. Перша цифра зліва (00000) означає кількість виданого продукту з часу останнього «RESET» [«СКИДАННЯ»] (часткові лічильники). Права цифра, якій передує «LIM», показує максимальну видану кількість (величина може бути змінена).
1.2.1. Stop coffee C [Зупинити видачу кави]	Дає змогу встановити максимальну кількість порцій кави, які буде видано, перш ніж припинити видачу.
1.2.2. Stop Pre-ground [Зупинити видачу попередньо мелених продуктів]	Дає змогу встановити максимальну кількість порцій попередньо мелених продуктів, які буде видано, перш ніж припинити попередній помел.
1.2.3. Stop beverages [Зупинити видачу напоїв]	Дає змогу встановити максимальну кількість напоїв, які будуть видані, перш ніж припинити видачу.
1.2.4. CofGrounds contr. [Контроль гущі]	Дає змогу активізувати або вимкнути контроль кількості гущі, скинутої у касету збирання гущі. При налаштуванні «YES» [«ТАК»] автомат дає змогу видати певну кількість порцій кави, перш ніж запитати спорожнення касети (див. пункт «STOP COFGROUNDS» [«ЗУПИНИТИ ВИДАЧУ ДО ВИДАЛЕННЯ ГУЩІ»]). При налаштуванні «NO» [«НІ»] автомат не здійснює жодного контролю за кількістю гущі, скинутої у касету.
1.2.5. Stop CofGrounds [Зупинити видачу до видалення гущі]	Дає змогу встановити максимальну кількість порцій кави, які відповідають заповненню касети збирання гущі. Після досягнення цієї кількості зупиняється видача всіх напоїв на основі кави. За п'ять порцій до зупинки на дисплеї з'являється повідомлення «EMPTY COFGROUNDS» [«СПОРОЖНІТЬ КАСЕТУ ДЛЯ ГУЩІ»]. Важливо Для обнуління цього блоку потрібно не менше 10 секунд видаляти гущу з ємності збирання гущі. Рекомендовані рішення Касету збирання гущі, встановлену в автоматі, рекомендується налаштувати максимум на 30 порцій кави. Важливо Не встановлюйте жодного значення зупинки видачі у разі використання автомата, зв'язаного з опорною підставкою, в якій є власна ємність збирання гущі, яка не управляється електронною системою.
1.2.6. Reset [Скидання]	Дає змогу скинути всі часткові лічильники, які стосуються функцій зупинки видачі окремих продуктів при досягненні заданої кількості.
1.3. Water Filter [Водяний фільтр]	Дає змогу перевірити водяний фільтр.
1.3.1. Last filter change [Остання заміна фільтра] 31.01.2008	Дата останньої заміни фільтра.
1.3.2. Remaining qty [Кількість, що залишилася] 95	Кількість літрів води, які будуть видані перш ніж потрібно буде провести регенерацію фільтра. Коли це значення опускається нижче 1, у журналі помилок фіксується попередження (W83).
1.3.3. Filter limit [Запас фільтра] 100	Кількість літрів води, які будуть видані через фільтр.

ДИСПЛЕЙ	Опис
1.3.4. Filter reset [Заміна фільтра]	Виберіть YES [ТАК], щоб повідомити про встановлення нового фільтра. Ця операція встановлює в пункті «Remaining Qty» [«Кількість, що залишилася»] те ж значення, що й в пункті «Filter Limit» [«Запас фільтра»], а дату в пункті «Last Filter Change» [«Остання заміна фільтра»] на поточну дату.
1.3.5. Filter enabled [Фільтр активований]	Дає змогу управляти зворотнім відліком у пункті «Remaining Qty» [«Кількість, що залишилася»]. Важливо yes 3 меню технічного обслуговування (кнопка P2 на платі мікроконтролера) можна викликати пункти «Water Filter» [«Водяний фільтр»], «Last Filter Change» [«Остання заміна фільтра»], «Remaining Qty» [«Кількість, що залишилася»] і «Filter Reset» [«Заміна фільтра»].
1.4. Temp. Boilers [Температура бойлерів]	Залежно від моделі автомат Phedra оснащується 1 або 2 бойлерами. У наступній ТАБЛИЦІ БОЙЛЕРІВ наведений зв'язок між бойлерами і моделлю.
1.4.1 Boiler 1 temp. [Температура 1-го бойлера]	В цьому пункті меню можна встановити робочу температуру 1-го бойлера.
1.4.1.1. Min. Temperature [Мінімальна температура]	Дає змогу встановити температуру, яку торговий автомат підтримує протягом кількох хвилин після видачі напою. Встановлюване значення виражається в градусах Цельсія. 00
1.4.1.2. Max. Temperature [Максимальна температура]	Дає змогу встановити температуру, на яку виводиться торговий автомат через певний час після останньої видачі, для компенсації природного зниження температури в гідравлічних контурах. Встановлюване значення виражається в градусах Цельсія. 000
1.4.2 Boiler 2 temp. [Температура 2-го бойлера]	В цьому пункті меню можна встановити робочу температуру 2-го бойлера.
1.4.2.1 Temperature [Температура]	Дає змогу встановити температуру, яку торговий автомат підтримує протягом кількох хвилин після видачі напою. Встановлюване значення виражається в градусах Цельсія. 00
1.5. Energy save [Енергозбереження]	Режими «Stand By» [«Очікування»] і «ECO» [«ЕКО»] дають змогу зменшити енергоспоживання автомата. Можна вибрати один або обидва режими. ...
1.5.1. Stand-by timeout [Тайм-аут режиму очікування]	Перехід у режим очікування відбувається після певної кількості хвилин бездіяльності автомата, яка задається в цьому пункті меню. Якщо задати нуль, цей режим буде вимкнено. У режимі очікування бойлери кави і пари вимкнені (бойлер швидкорозчинних продуктів залишається увімкненим), а на дисплеї відображується повідомлення «Stand By» [«Очікування»]. Вийти з режиму очікування можна або натисненням будь-якої кнопки, або вкиданням грошей. При відновленні нормальної роботи знову вмикаються бойлери, а торговий автомат переходить у режим розігріву.
1.5.2 Eco timeout [Тайм-аут еко]	Перехід у режим «ЕКО» відбувається після певної кількості хвилин бездіяльності автомата, яка задається в цьому пункті меню. Якщо задати нуль, цей режим буде вимкнено. В режимі «ЕКО» цільова температура бойлера зменшується до попередньої заданої величини (див. наступний пункт меню). Автомат буде залишатися у стані готовності, і для користувача не буде виводитися жодних повідомлень. Для виходу з режиму «ЕКО» можна або натисненням будь-якої клавіші, або вкиданням грошей. При деактивації режиму «ЕКО» буде відновлена цільова температура для 2-го бойлера, а автомат перейде у режим розігріву.
1.5.3 Delta temp. Eco [Дельта температури Еко]	Дає змогу встановити, на скільки градусів °C потрібно понизити температуру 2-го бойлера в режимі «ЕКО».
1.6. Rinsing cycle [Цикл споліскування]	Дає змогу активізувати автоматичне споліскування змішувальних бачків. yes
1.6.1 Automatic [Автоматичне]	Автоматичне промивання проводиться так: перше промивання відбувається через 10 хвилин після появи статусу «автомат готовий»; за необхідності, наступні промивання відбуваються через 7 годин після останньої видачі напоїв.

ДИСПЛЕЙ	Опис
1.6.2 Programmable [Програмоване]	
1.7. Steam Cleaning [Чищення контуру пари]	<p>У випадку невикористання контуру пари протягом певної кількості годин (це значення програмується в пункті «Steam Cleaning Time» [«Час чищення контуру пари»]) торговий автомат не дає дозволу на видачу будь-якого напою з парою в якості інгредієнта («S» у послідовності продуктів) без проведення попереднього циклу чищення. На дисплеї з'являється повідомлення «NO Cappuccino» [«Немає капучино»] (при встановленні на нуль кількості годин повідомлення про чищення і відповідно блокування дезактивуються).</p> <p>Цей цикл можна запустити або в меню технічного обслуговування, або під час нормальної роботи автомата.</p> <p>Активізація за допомогою меню: Виберіть пункт «Steam Cleaning» [«Чищення контуру пари»] в меню «Maintenance» [«Технічне обслуговування»].</p> <p>Активізація в нормальному режимі роботи: Повинні бути виконані такі вимоги:</p> <ol style="list-style-type: none"> 1. Автомат повинен знаходитися у стані готовності до використання. 2. Не повинно відбуватися жодної незакінченої видачі напою. 3. Повинна бути активізована опція «Enable Steam Wash» [«Дозволити чищення контуру пари»] в меню «System management» [«Управління системою»]. <p>Для активізації циклу достатньо одночасно натиснути клавіші, що відповідають напоям 4 і 8.</p> <p>Опис циклу: Виконання циклу не залежить від його активізації (з меню технічного обслуговування або інакше) і складається з двох етапів: «Wash Cycle» [«Цикл промивання»] і «Rinse Cycle» [«Цикл споліскування»].</p> <p>На першому етапі на дисплеї з'являється повідомлення з вимогою залити суміш води і очищувального розчину (приблизно 400 г води і суміші Saeco).</p> <p>Для запуску циклу промивання натисніть одночасно клавіші, що відповідають напоям 4 і 8.</p> <p>Цей етап триває 75 секунд, і після його завершення відбувається автоматичний перехід на наступний етап.</p> <p>На другому етапі на дисплеї з'являється повідомлення з вимогою поставити лише контейнер з водою (приблизно 400 г води).</p> <p>Для запуску споліскування одночасно натисніть клавіші, що відповідають напоям 4 і 8.</p> <p>Цей цикл триває 75 секунд.</p> <p>Лише після завершення цієї процедури цикл чищення вважається завершеним, а капучинатор чистим, і буде виданий дозвіл на видачу напоїв з молоком в якості інгредієнта.</p>
1.7.1. «Steam Cleaning Time» [«Час чищення контуру пари»]	Стосується контуру капучинатора: дає змогу встановити інтервал часу (в годинах) після якого запитується цикл чищення контуру.
1.7.2. «Enable Steam Wash» [«Дозволити чищення контуру пари»]	Якщо цей пункт встановлений на YES [ТАК], цикл чищення буде виконаний при одночасному натисненні клавіш напоїв 4 і 8 . У цьому режимі можна провести чищення контуру капучинатора без необхідності відкриття автомата.
1.8. Preheating [Попередній розігрів]	Дає змогу встановити час і кількість попереднього розігріву і попереднього охолодження для контурів розчинних продуктів і блока заварювання кави.
1.8.1. Coffee Preheat. [Попередній розігрів блоку кави]	Налаштування циклу попереднього розігріву блока заварювання.
18.1.1. Operation after (min) [Робота через (хв.)]	Час (виражений у хвиликах) бездіяльності блока заварювання, після якого блок запускає попередній нагрів. При встановленні на 0 попередній розігрів деактивується.
1.8.1.2. Extra Coffee Dose [Додаткова порція кави]	Збільшення дози води (у мл) для першої кави (під першою кавою ми розуміємо каву, для якої активується попередній розігрів блока заварювання).
1.8.2 Cappuccino Preheat. [Попередній розігрів капучино]	Стосується контуру капучинатора: дає змогу встановити, через скільки хвилин невикористання контуру капучино потрібно запустити цикл попереднього розігріву, перш ніж видавати пару (при встановленні цього значення на нуль попередній розігрів не буде запускатися). Цей цикл спрощує запуск капучинатора навіть після тривалого часу бездіяльності.

ДИСПЛЕЙ	Опис
1.8.2.1. Extra Time [Додатковий час] 00	Додатковий час (у десятих секунди) видачі пари для доповнення меншої кількості молока, яке видається у випадку холодного контуру.
1.8.2.2. Warm-Up T-Out [Таймаут розігріву]	Задає затримку (у хвиликах), після якої запускається попередній розігрів капучинатора.
1.9. EV Water Assign [Електромагнітний клапан видачі води] ...	При встановленні величини «W» у списку продуктів буде видаватися гаряча вода. Це меню дає змогу вибрати електромагнітний клапан для видачі. Якщо встановлений комплект «електромагнітний клапан гарячої води», встановіть величину на 0 (нуль) або виберіть електромагнітний клапан, який працює у потрібному контурі, серед наявних.
1.10. Clock [Годинник] ...	Дає змогу встановити годину, хвилину, день тижня, день місяця, місяць і рік.
1.10.1. Time [Час] 08:00	
1.10.2. Date [Дата]	
1.10.3. Date/time format [Формат дати/часу] ...	Дає змогу відобразити дату і час в американському форматі – дає змогу відобразити температуру у градусах Фаренгейта (°F)
1.11. On/Off time [Час увімк./вимк.] ...	Дає змогу встановити протягом тижня діапазони часу автоматичного увімкнення і вимкнення торгового автомата.
1.11.1. On 1 [Увімк. 1] 00:00	
1.11.2. Off 1 [Вимк. 1] 00:00	
1.11.3. On 2 [Увімк. 2] 00:00	
1.11.4. Off 2 [Вимк. 2] 00:00	
1.12. Audit Msg. Enable [Активация аудиторських повідомлень]	Дає змогу відобразити на кілька секунд лічильники вибору (загальні і з моменту останнього скидання) на етапі запуску автомата.

ДИСПЛЕЙ	Опис
1.13. Water compensation [Компенсація води]	<p>Компенсація води для кавових напоїв.</p> <p>Точна кількість води, яка видається кожним автоматом, залежить від допусків конструкції кожного компонента водяного контуру (насоса, витратоміра, трубок тощо). Це меню дає змогу встановити коригування «згладжування» цих відмінностей, щоб кінцевий результат у чашці завжди залишався незмінним навіть, якщо відрізняється автомат.</p> <p>Під час виробництва відбувається розрахунок і збереження оптимальної величини для кожного торгового автомата. Якщо відбувається СКИДАННЯ ДО ЗАВОДСЬКИХ НАЛАШТУВАНЬ або замінюється плата мікропроцесора, потрібно скинути правильну величину згідно з описаною нижче процедурою:</p> <ul style="list-style-type: none"> - Встановіть воду для КАВОВОГО напою = 30 - Видайте 3 напої, перевірте їхню вагу і розрахуйте округлене середнє значення - Якщо отриманий результат більше або менше 30, надмірну/недостатню величину потрібно відняти від встановленою за замовчуванням величини або відповідно додати до неї. <p>ПРИКЛАД: НАПІЙ 1 ПОСЛІДОВНІСТЬ 000С ВОДА ДЛЯ КАВИ = 30</p> <p>Кава 1 = 32 г Кава 2 = 35 г Кава 3 = 28 г Знаходження середньої величини: $32 + 35 + 28 = 95 \rightarrow 95/3 = 31,6$</p> <p>У цьому випадку, оскільки отримано величину 31,6, автомат видає більше води, аніж встановлена кількість, тому потрібно відняти 2 від величини, встановленої у меню КОМПЕНСАЦІЇ ЗЕРЕН.</p> <p>Якщо отримана величина була б рівна 28, вам потрібно було б додати 2 до величини, встановленої у меню КОМПЕНСАЦІЇ ЗЕРЕН.</p>
1.13.1. Beans [Зерна]	Дає змогу обрати компенсацію води для продуктів, які готуються з використанням кавових зерен.
1.14. Lighting Type [Режим підсвічування]	<p>Дає змогу обрати режим підсвічування отвору видачі.</p> <p>Можливі варіанти: Ніколи, завжди, при видачі напою, по закінченні видачі напою.</p>
1.15. Grouping Powders [Групування порошків]	<p>Дає змогу створити групу 2 контейнерів швидкорозчинних продуктів.</p> <p>Групи контейнерів можуть використовуватися, коли потрібна більша ємність порошку швидкорозчинного продукту (наприклад, коли у певних місцях багато використовується шоколад, можна відповідно налаштувати 2 контейнери для шоколадного порошку).</p> <p>Програмне забезпечення автомата відповідає за почерговий запуск двох двигунів порошку, щоб гарантувати рівномірне споживання продукту у 2 контейнерах.</p> <p>Щоб використовувати групи швидкорозчинних продуктів увійдіть до меню System Management [Управління системою] через пункт Groups [Групи]</p> <p>активуйте групове управління виберіть пару контейнерів, які ви хочете згрупувати запрограмуйте рецепт напою шляхом введення 2 швидкорозчинних продуктів, які були згруповані</p>
1.15.1. Enable [Активувати]	Активує групи контейнерів швидкорозчинних продуктів
1.15.2. Grouping Powders [Групування порошків]	Обрання пари двигунів порошку, які мають бути згруповані
1.16. Pre-grinding [Попередній помел] yes	Дає змогу провести негайне попередній помел дози кави.
1.17. Display settings	Налаштування дисплея

ДИСПЛЕЙ	Опис
1.17.1 Brightness [Яскравість]	Дає змогу встановити яскравість дисплея.
1.18. Pulse counter [Лічильник імпульсів] Coffee [Кава]	Дає змогу обрати, чи лічильник електромагнітних імпульсів 24 В постійного струму (опція – підключається до плати мікроконтролера) повинен рахувати кавові напої або всі видані напої.
1.19. Multiple beverage [Кілька напоїв] ...	Дає змогу вибрати напої, які будуть видаватися в режимі видачі кількох напоїв, і кількість напоїв, що будуть видаватися в цьому режимі.
1.19.1. Multiple beverage [Кілька напоїв] 000	Кількість процедур заварювання для кількох заварювань
1.19.2. Enable Mult. bev. [Активація кількох напоїв]	Дає змогу обрати, які напої будуть використовуватися в режимі видачі кількох напоїв.
1.19.3. Free [Безкоштовно]	Дозволяє безкоштовну видачу кількох напоїв.
1.20. Enable reset [Активізувати скидання] no [ні]	Дає можливість активізувати «RESET» [«СКИДАННЯ»] даних в пункті статистики меню технічного обслуговування.
1.21. Buttons [Кнопки] ...	Налаштування кнопок
1.21.1. Button P3 [Кнопка P3] no [ні]	Меню для налаштування функції кнопки P3
1.21.1.1. Free vend key [Кнопка безкоштовної видачі] no [ні]	Дає змогу активізувати клавішу P3 плати мікроконтролера під час нормальної роботи.
1.21.1.2. Free or Test [Безкоштовний або тестовий]	Дає змогу вибрати, чи зв'язувати кнопку P3 на платі мікроконтролера з видачею безкоштовного продукту або для тестування видачі продукту.
1.22. Набір 1 Попередній вибір ...	Функцію, пов'язану з кнопкою, можна обирати з таких варіантів: А. Напій 5 В. Набір 1 Попередній вибір С. Деактивовано А – Кнопка напою 5: це – функція за замовчуванням Кнопка 9 працює як звичайна кнопка. В – Набір 1 Попередній вибір: при виборі цієї функції кнопка стає кнопкою попереднього вибору для набору напоїв 9-16. При натисненні торговий автомат показує повідомлення попереднього вибору на дисплеї (за замовчуванням «DECAFF») і активує нову групу напоїв. С. Деактивовано: натиснення на цю кнопку не має жодного ефекту.
1.23. Набір 2 Попередній вибір ...	Функцію, пов'язану з кнопкою, можна обирати з таких варіантів: А. Напій 6 В. Набір 2 Попередній вибір А – Кнопка напою 6: це – функція за замовчуванням Кнопка 6 працює як звичайна кнопка. В – Набір 2 Попередній вибір: при виборі цієї функції кнопка стає кнопкою попереднього вибору для набору напоїв 17-24. При натисненні торговий автомат показує повідомлення попереднього вибору на дисплеї (за замовчуванням «BARLEY» [«ЯЧМИНЬ»]) і активує нову групу напоїв.
1.24. Programmable Texts [Програмовані тексти] ...	

ДИСПЛЕЙ	Опис
1.24.1. Dispensing [Видача]	Дає змогу задати повідомлення, що з'являється на екрані, коли торговий автомат здійснює видачу продукту.
1.24.2. Out of service [Вихід з ладу]	Дає змогу задати повідомлення, що з'являється на екрані, коли торговий автомат зупиняється через відмову.
1.24.3. Set 1 Preselection [Набір 1 Попередній вибір]	Дає змогу задати повідомлення, що з'являється на екрані, коли активований режим попереднього вибору за допомогою кнопки 5 для напоїв 9-16.
1.24.4. Set 2 Preselection [Набір 2 Попередній вибір]	Дає змогу задати повідомлення, що з'являється на екрані, коли активований режим попереднього вибору за допомогою кнопки 6 для напоїв 17-24.
1.24.5. Default messages [Повідомлення за замовчуванням]	Дає змогу повернути програмовані повідомлення назад до попередньо встановлених значень за замовчуванням (це корисно, коли потрібно змінити мову).
1.25. Audit Device [Пристрій перевірки]	Дає змогу вибрати протокол, який буде використовуватися для передачі даних з торгового автомата (DDCMP або DEX), а також яка категорія даних має передаватися під час сесії перевірки.
1.25.1. Protocol [Протокол]	
1.25.2. EA1..2 (Events) [EA1...2 (Події)]	
1.25.3. EA3..5 (Readouts) [EA3..5 (Зчитування)]	
1.25.4. LA1-Prices Lists [LA1 Прейскуранти]	
1.25.4.1. LA1 Normal Prices [LA1 Звичайні ціни]	
1.25.4.2. LA1 Diff1 Prices [LA1 Diff1 Ціни]	
1.25.4.3. LA1 Diff2 Prices [LA1 Diff2 Ціни]	
1.25.4.4. LA1 Card Prices [LA1 ціни за карткою]	
1.25.4.5. LA1 Free [LA1 Безкоштовно]	
1.25.4.6. LA1 Test [LA1 Тест]	
1.25.5. PA - Products [PA - Продукти]	
1.25.5.1. PA2	
1.25.5.2. PA7	

ДИСПЛЕЙ	Опис
1.22.6. VA1..3 Sales [VA1..3 Продажі]	
1.22.7. BA1-CA15-Cash [BA1-CA15-Готівка]	
1.22.8. DA1..7-CashLess [DA1..7-Безготівково]	
1.22.9. Quick Reading [Швидке зчитування]	Видаляє значення = 0 зі звіту EVA-DTS
1.22.10. Extended Time-outs [Розширені тайм-аути]	Подовження часу очікування відповіді від пристроїв обробки даних EVA-DTS
1.26.-5 Tube emptying time [Час спорожнення трубок]	Дає змогу встановити затримку між закінченням приготування напою і відображенням повідомлення для користувача «Remove cup» [«Заберіть чашку»]. Ця затримка потрібна для забезпечення повного зливання рідини з трубок видачі.
1.27. Change Password [Зміна паролю]	Дає змогу задати пароль або змінити поточний. Пароль являє собою число між 000001 і 999999. Значення 0000 (за замовчуванням) означає відсутність паролю. Задайте пароль за допомогою кнопок ВГОРУ і ВНИЗ, після чого підтвердьте вибір натисканням кнопки ВВЕДЕННЯ.
1.27.1. Password prog. [Задавання паролю]	Дає змогу встановити пароль для меню програмування.
1.27.2. Service Password [Пароль обслуговування]	Дає змогу встановити пароль для меню техобслуговування. Важливо У разі втрати паролю вам потрібно звернутися до служби технічної підтримки Saeco, щоб відновити доступ до меню програмування.
1.28. Complete menus [Повні меню]	Дає змогу вибрати повне або лише часткове відображення пунктів меню програмування.
1.29. Drip Tray warning [Попередження про переповнення краплезбірника]	Дає змогу обрати режим роботи торгового автомата у випадку виявлення датчиком перевищення максимального рівня у краплезбірнику. Блокування автомата: Торговий автомат не дозволяє видавати напої, якщо краплезбірник повний. Лише повідомлення: на дисплеї з'являється повідомлення, однак напої все ще можна видавати (УВАГА: якщо не спорожнити краплезбірник, вода може почати витікати з апарата). ДЕАКТИВОВАНО: датчик не використовується (УВАГА: якщо не спорожнити краплезбірник, вода може почати витікати з апарата).
1.30. Default Menu [Меню за замовчуванням]	Управління значеннями за замовчуванням конфігурації автомата. Користувач може створювати і відкликати свої власні конфігурації.
1.30.1. Factory default [Заводські налаштування за замовчуванням]	Дає змогу повернути програмовані параметри на попередньо встановлені на заводі значення. Ця операція не скидає лічильник продукту.
1.30.2. Custom Default [Налаштування за замовчуванням користувача]	Управління конфігурацією, яка була створена користувачем
1.30.2.1. Read Custom Default [Зчитування налаштувань користувача за замовчуванням]	Відновлення конфігурації, яка була збережена користувачем на автоматі
1.30.2.2. Write Custom Default [Запис налаштувань користувача за замовчуванням]	Збереження конфігурації автомата, створеної користувачем

ДИСПЛЕЙ	Опис
1.31. VM Model [Модель торгового автомата]	Дає змогу вибрати поточну модель торгового автомата. Модель торгового автомата можна прочитати на етикетці, приклеєній на внутрішній правій бічній панелі.
1.32. Language [Мова]	Дає змогу вибрати мову, яку буде використовувати торговий автомат. Можна вибрати одну з таких мов: італійська, англійська, французька, німецька, іспанська, португальська, нідерландська, турецька, російська, польська, норвезька, шведська, фінська і данська. Тексти автомата можна змінити залежно від потреб користувача шляхом додавання нових мов, не вказаних у списку за замовчуванням. (зверніться до служби обслуговування клієнтів, щоб отримати докладнішу інформацію з цього питання).
1.33. System Info [Інформація про систему]	За допомогою цього меню можна отримати доступ до сторінки, на якій резюмується конфігурація автомата. На дисплеї відображується така інформація: Перший рядок: версія програмного забезпечення (у форматі «x.yy.zz») / CRC програми (у форматі «abcd») Приклад: «SW v1.02.12/087с» Другий рядок: версія початкового завантажника (у форматі «xx») і ім'я файлу, який він шукає на картці USB (розширення «.s19» не відображується) Приклад: «Boot 08SAE_DA5P» Третій рядок: версія пам'яті (у форматі «xxx.yyy.») і CRC вмісту (у форматі «zzz») Приклад: «Mem 123.456.789»
2. PAYMENT SYSTEMS [ПЛАТІЖНІ СИСТЕМИ]	Пункти меню PAYMENT SYSTEMS [ПЛАТІЖНІ СИСТЕМИ]:
2.1. Protocol [Протокол]	
2.2. Coin validator [Монетоприймач]	Дає можливість активувати параметри паралельного монетоприймача, механічного монетоприймача і вибрати значення, які присвоюються окремим каналам грошей.
2.2.1. Enable [Активувати]	При виборі «Y» активується система управління паралельного монетоприймача, механічного монетоприймача і компостера. по [ні] При виборі «N», паралельний монетоприймач, який може бути приєднаний до торгового автомата, постійно деактивований.
2.2.2-9 Coin Values [Номінали монет]	Дає змогу встановити номінали монет, що передаються в торговий автомат з паралельного монетоприймача, механічного монетоприймача і компостера. ... В наступній ТАБЛИЦІ ВІДПОВІДНОСТІ вказано, як зв'язані між собою канали і відповідні платіжні системи.
2.3. Banknote Validator [Зчитувач банкнот]	Дає можливість активувати параметри паралельного детектора справжності банкнот та вибрати значення, що присвоюються окремим каналам банкнот. ...
2.3.1. Enable [Активувати]	При виборі «Y», активується система управління паралельним зчитувачем. по [ні] При виборі «N», паралельний зчитувач, який може бути приєднаний до торгового автомата, завжди деактивований.
2.3.2. INHIBITION LEVEL [РІВЕНЬ ЗАБОРОНИ]	Дає змогу встановити активний рівень сигналу заборони зчитувача банкнот. 255
2.3.3-6 Banknote Value [Номінал банкноти]	Дає змогу встановити суму банкнот, що передаються в торговий автомат з паралельного зчитувача.
2.3.3.4. Banknote [Банкнота]	
2.4. MDB settings [Налаштування MDB]	Забезпечує доступ до окремих функцій протоколу MDB. ...
2.4.1. Recharge enabled [Поповнення активоване]	Дає можливість деактивувати або активувати будь-яку операцію поповнення картки Saeco. При встановленні RECHARGE = NO [ПОПОВНЕННЯ = НІ] торговий автомат буде лише стягувати вартість з карток MDB. по [ні]

ДИСПЛЕЙ	Опис
2.4.2. Max Card Recharge [Максимальна сума поповнення картки] 10.00	Дає змогу встановити максимальний кредитний рівень, за межами якого всі операції поповнення (якщо вони активовані) не діють. При встановленні MAX RECHARGE = 20.00 [МАКСИМАЛЬНА СУМА ПОПОВНЕННЯ = 20,00], кредит на торговому автоматі буде передано на картку, якщо сума цього кредиту не перевищує 20,00.
2.4.3. Max Card Value [Максимальна сума на картці] 10.00	Дає змогу встановити максимальний кредитний рівень, за межами якого картка не приймається системою. При встановленні MAX CARD VALUE = 25.00 [МАКСИМАЛЬНА СУМА НА КАРТЦІ = 25,00], торговий автомат буде відхиляти всі картки з кредитом, що перевищує цю суму. Якщо виявляється така картка, на дисплеї не відображується сума кредиту, а буде виведено повідомлення «-----», і продажу не відбудеться.
2.4.4-16 Coins Enabling [Активізація видачі монет] ...	
2.4.5. Alt. payout [Альтернативна оплата] по [ні]	Активує/деактивує використання альтернативних виплат для автомата видачі решти рівня 3 MDB. При встановленні «Yes» [«Так»] автомат видає решту. Решта обмежується величиною в 255 разів більше масштабного коефіцієнта (зазвичай 12,75 євро для євро зони – з масштабним коефіцієнтом 5). При встановленні «No» [«Ні»] решта видається шляхом виконання машинного алгоритму. Максимальний розмір решти: 60000 одиниць (зазвичай 600 євро для зони євро).
2.4.6. Max change [Максимальна сума решти] 0.00	Дає змогу встановити максимальну суму решти, яку може видати автомат видачі решти. За замовчуванням = 10.00.
2.4.7. Exact change policy [Точна методика видачі решти] 0	В автоматах видачі решти MDB умова відсутності решти може бути вибрана з таблиці «CHANGE TABLE» [«ТАБЛИЦЯ ЗДАЧІ»]: Примітка 0 Навіть якщо виводиться повідомлення про відсутність решти, торговий автомат продовжує видавати решту, поки в трубках є монети. Мінімальний рівень (однаковий для всіх трубок) можна встановити в спеціальному пункті меню.
2.4.8. Min Tube Level [Мінімальний рівень в трубці] 0	Дає змогу встановити мінімальну кількість монет в трубках. За замовчуванням = 4.
2.4.9. Manual Tube Filling [Ручне заповнення трубок]	Дає можливість вручну завантажити трубки автомата видачі решти. Для виходу з режиму заповнення каналу, натисніть Esc.
2.4.10. Manual Tube Empty [Ручне спорожнення трубок]	Дає можливість вручну спорожнити трубки автомата видачі решти натисканням на кнопки вибору напоїв
2.4.11. Commit to vend [Зобов'язання продати]: по [ні]	При виборі «N» вставлений кредит може бути повернуто навіть, якщо не відбулося жодного продажу. Ця функція може бути корисною, наприклад, для розміну банкнот на монети. При виборі «Y» вставлений кредит може бути повернутий як решта лише після завершення продажу. За замовчуванням = YES [ТАК].
2.4.12-16 Bill Enabling [Активізація банкнот] ...	
2.4.13. Bill Escrow [Депонування банкноти] по [ні]	При виборі «Y» вставлена банкнота зберігається зчитувачем банкнот в положенні депонування (якщо така функція підтримується); ця функція підтримується зчитувачем банкнот. Таким чином, якщо продаж не відбувається або система обробки карт не завантажується, банкнота повертається. При виборі «N» будь-яка вставлена банкнота переміщується в приймач банкнот, так що банкнота не може бути повернута. За замовчуванням = No [Ні].
2.4.14. MDB Slave Address [Адреса підпорядкованого MDB] 0x40	Коли торговий автомат знаходиться в режимі Головного, цей пункт меню дає змогу встановити адресу будь-якого підключеного підпорядкованого торгового автомата. Якщо торговий автомат знаходиться в режимі підпорядкованого, він дає змогу встановити свою адресу. Можливі адреси: 0x40, 0x48 і 0x50. За замовчуванням = 0x40.

ДИСПЛЕЙ	Опис
2.4.15. no change = no bills [немає решти = немає банкнот] ...	Дає змогу деактивувати зчитувач банкнот за відсутності решти.
2.5. Max credit [Максимальний кредит] 255	Дає можливість користувачеві задати максимальний кредит, який може прийматися торговим автоматом. Після досягнення цього граничного значення платіжні системи деактивуються, тому більше кредити не приймаються. За замовчуванням = 20.00.
2.6. Multivend [Продаж різних продуктів] по [ні]	Дає змогу користувачеві використати будь-який залишковий кредит для купівлі інших продуктів. При виборі «N» (Hi), залишковий кредит торговим автоматом прийматися не буде.
2.7. Overpay Time [Час переплати] 180	Встановлює максимальний час (в секундах), після якого автомат забирає відображуваний залишковий кредит. Цей час регулюється інтервалами по 10 секунд. При встановленні «000» ця функція деактивується.
2.8. Fixed Zeroes [Фіксовані нулі] 0	Дає змогу встановити кількість фіксованих нулів кредиту.
2.9. Decimal Digits [Положення десятькової точки] 0	Дає змогу встановити положення десяткової точки кредиту.
2.10. Credit Wdog 0	При активації цієї опції активується внутрішній контроль, який скидає зв'язок з платіжними системами у разі блокування зв'язку.
2.11 Preselection	Управління варіантами попереднього вибору.
2.11.1 Pre-selection Time	Тривалість часу попереднього вибору (у секундах)
2.12. Cash sale cmd sending	Дає змогу управляти командою повідомлення про продаж за готівку (для зчитувача карт MDB)
2.13. (EXE/PHD) safe mode по [ні]	«Безпечний» режим протоколу EXE/PHD. Не приймає команди на продаж за межами часу попереднього вибору автомата.
3. PRODUCT SETUP [НАЛАШТУВАННЯ ПРОДУКТІВ]	
3.1-2 Product Before [Початковий продукт]	Дає змогу вибрати, для якого швидкорозчинного продукту дозволити режим видачі, який передбачає видачу порошку продукту перед видачею води. Цикл заварювання буде виконаний лише, якщо кількість порошку для заварювання не перевищує 34.
3.2. Beverage Enabling [Дозвіл напою] ...	Дає змогу увімкнути і вимкнути кнопки вибору напоїв.
3.3. Beverage Preparation [Приготування напою] ...	Цей торговий автомат може видавати до 18 напоїв. Кожен напій можна приготувати з використанням меленої кави і/або швидкорозчинних продуктів. Технічний спеціаліст може вибрати потрібні інгредієнти для рецепта (не більше 4) і порядок їх використання. Кожен інгредієнт позначається номером або літерою.

ДИСПЛЕЙ	Опис
3.3. Sequence [Послідовність] 0С00	Визначає тип і порядок видачі продуктів, які є інгредієнтами напою. Можливі варіанти вибору: 0 = не видається жоден продукт 1 = видається продукт 1 2 = видається продукт 2 3 = видається продукт 3 4 = видається продукт 4 5 = видається продукт 5 С = видається кава з використанням кави, помел якої відбувається в даний момент F = видається кава fresh brew з використанням попередньої меленої кави P = видається кава еспресо з використанням попередньо меленої кави В = видається кава fresh brew з використанням кави, помел якої відбувається в даний момент W = видається гаряча вода S = видається пара в приставці приготування капучіно Отже, комбінація цифр «3С00» або «30С0» або «03С0» завжди означає видачу продукту 3, отже будуть заварюватися кавові зерна. Налаштування продуктів, що складають напій, будуть запитуватися відповідно до даної послідовності.
3.3. H2O / Coffee [Вода/кава] 38	Дає змогу встановити кількість води, яка має бути видана для запрограмованого типу кави (С або В). Ця кількість може змінюватися від «1» до «999».
3.3. Stream Duration [Тривалість пари]	Визначає час активації (у десятих секунди) для видачі пари через капучинатор.
3.3. Freshbrew Water [Вода для свіжезавареного продукту]	Встановлює кількість води, яка має бути видана для запрограмованого типу кави (P). Ця кількість може змінюватися від «1» до «999».
3.3. Pre-ground Water [Вода для попередньо меленої кави]	Встановлює кількість води, яка має бути видана для запрограмованого типу кави (F). Ця кількість може змінюватися від «1» до «999».
3.3. Fresh inst. time [Час заварювання свіжого розчинного продукту]	Доза швидкорозчинного свіжезаварюваного продукту (F)
3.3. Pre-gr. inst. time	Доза швидкорозчинного попередньомеленого продукту (P)
3.3. Just water [Лише вода] 101	Визначає кількість гарячої води, яка має бути видана.
3.3. % instant product [% швидкорозчинного продукту] #: 3:50	Визначає кількість, з якою відбувається видача швидкорозчинного продукту. Можуть бути встановлені значення від 10 до 100. Меншим значенням відповідає менша швидкість подачі швидкорозчинних продуктів.
3.3. % pump [% насоса] #: 3:50	Визначає швидкість видачі води. Можуть бути встановлені значення від 20 до 100. Меншим значенням відповідає менша швидкість подачі води.
3.3. Instant prod, dose [Доза швидкорозчинного продукту] # 3:005.0	Визначає кількість швидкорозчинного продукту, яка повинна бути видана. Приклад: Кількість «005» означає, що двигун швидкорозчинного продукту 3 буде запущений на 5 сотих секунди. Кількість швидкорозчинного продукту регулюється від «1» до «5000» з кроком 1. Видача швидкорозчинного продукту не відбувається, коли цей параметр встановлений на «0000» (в цьому випадку видається лише вода).

ДИСПЛЕЙ	Опис
3.3. Inst. prod. water [Вода для швидкорозчинного продукту] # 3:022	Визначає кількість води, яку потрібно змішати з порошковим швидкорозчинним продуктом. Приклад: «3» означає, що вода буде змішана з швидкорозчинним продуктом 3. «022» означає, що у швидкорозчинний продукт буде додано 22 одиниці води. Одиниця вимірювання встановлена виробником. Кількість гарячої води регулюється від «1» до «999» з кроком 1. Важливо - 1 Якщо параметри швидкорозчинного продукту («ШВИДКОРОЗЧИННИЙ ПРОДУКТ – ВОДА – % ШВИДКОРОЗЧИННОГО ПРОДУКТУ - % НАСОСУ») встановлені так, що процедура видачі порошку триває довше, ніж видача води, торговий автомат припиняє дозування порошку (для уникнення непотрібного промивання міксера). Відкоригуйте встановлені параметри, щоб отримати правильну процедуру видачі, тобто видача порошку повинна припинитися за кілька секунд до припинення витікання води. Це потрібно для забезпечення правильного промивання міксера. Важливо - 2 Якщо послідовність включає більше одного швидкорозчинного продукту, для кожного з них буде з'являтися послідовність «ШВИДКОРОЗЧИННИЙ ПРОДУКТ – ВОДА – % ШВИДКОРОЗЧИННОГО ПРОДУКТУ - % НАСОСУ».
3.3. Beverage test [Випробування напою]	Дає змогу перевірити видачу щойно встановленого напою. При натисненні кнопки ВВЕДЕННЯ на дисплеї відображаються такі кнопки для видачі: Повний напій; Напій без порошку (розчинний/кава) Напід без води
3.4. Prebrewing [Попереднє заварювання]	
3.4.1. Prebrewing [ml] [Попереднє заварювання [мл]]	Кількість води попереднього заварювання кавових зерен
3.4.2. Pre-brew. pause [s/10] [Пауза попереднього заварювання [с/10]]	Тривалість паузи попереднього заварювання
3.5. Beverage interruption [Припинення напою] по [ні]	Дає змогу припинити видачу шляхом натискання на кнопку
3.6. Ingredient management [Управління інгредієнтами]	Дає змогу користувачу переглянути склад обраного напою перед його заварюванням. Інгредієнти відображаються, якщо при натисканні кнопки вибору, якщо не був вставлений кредит, необхідний для здійснення продажу. Список інгредієнтів обраного напою створюється автоматично за рецептом, компонент за компонентом. Описи інгредієнтів завантажуються з текстових файлів, які зберігаються на флеш-карті, і зберігаються в пам'яті. Після завершення завантаження, флеш-карту можна видалити. Файли потрібно назвати «COMP_001.txt», «COMP_002.txt»,..., «COMP_008.txt» і зберегти у кореневому каталозі флеш-карти. Опис повинний бути розміщений в одному рядку не довше 70 символів. З меню програмування можна активувати/деактивувати відображення інгредієнтів, завантажити файли опису з флеш-карти, переглянути зміст завантажених файлів, зберегти описи в пам'яті на флеш-карті. Нижче вказані комбінації «ім'я файла/компонент напою»: «COMP_001.txt» = Швидкорозчинний продукт 1 «COMP_002.txt» = Швидкорозчинний продукт 2 «COMP_003.txt» = Швидкорозчинний продукт 3 «COMP_004.txt» = Швидкорозчинний продукт 4 «COMP_005.txt» = Швидкорозчинний продукт 5 «COMP_006.txt» = Пара або гаряче молоко «COMP_007.txt» = Кава К або капсули L або Свіжезаварений продукт F або попередньо мелений продукт P «COMP_008.txt» = Кава С або зерна В

ДИСПЛЕЙ	Опис
3.6.1. Enable [Активувати]	Дає змогу відобразити інгредієнти у режимі попереднього вибору покомпонентно.
3.6.2. Read from USB KEY [Зчитати з флеш-карти]	Завантажує файли з інгредієнтами з флеш-карти.
3.6.3. Display [Відображення]	Відображує зміст завантажених інгредієнтів покомпонентно у текстовому форматі, використовуюваному у режимі попереднього вибору.
3.6.4. Write on USB KEY [Записати на флеш-карту]	Зберігає опис компонентів напою на флеш-карті.
4. SALE MANAGEMENT [УПРАВЛІННЯ ПРОДАЖАМИ]	Управління цінами на продукти, використовувани у торговому автоматі.
4.1-8 Price table [Таблиця цін]	Передбачена можливість встановлення 99 різних рівнів цін. Кожен продукт у торговому автоматі може мати до 4 рівнів цін. Кожен з них може використовуватися у конкретній ситуації: стандартний діапазон, диференційований діапазон 1 або 2, продаж по картці.
4.2. Beverage price [Ціна напою]	Дає змогу зв'язати один з рівнів цін, визначених в ТАБЛИЦІ ЦІН, з конкретним напоєм. Цей зв'язок може бути:
4.2.1. Normal [Звичайна]	Стандартний діапазон цін. Це – діапазон цін за замовчуванням, використовуваний торговим автоматом, тобто діапазон, який використовується, коли не активний жоден з інших 3 наявних діапазонів.
4.2.1.1. Global price [Загальна ціна] P00 0:00	Встановлення загальної ціни Дає змогу обрати рівень цін, який буде зв'язаний з усіма продуктами (використовуйте кнопки ВГОРУ і ВНИЗ, а потім ВВЕДЕННЯ для підтвердження).
4.2.1.2. Single Prices [Окремі ціни] B01:P00 0:00	Встановлення окремих цін Дає змогу вибрати рівень цін, який буде зв'язаний з кожним окремим продуктом (використовуйте кнопки ВГОРУ і ВНИЗ, а потім ВВЕДЕННЯ для підтвердження). Спочатку виберіть бажаний напій, а потім ціну.
4.2.2. Differentiated 1 [Диференційовані 1]	1-й диференційований діапазон цін. Цей діапазон може бути активований впродовж певного діапазону часу.
4.2.2.1. Global price [Загальна ціна] P00 0:00	Встановлення загальної ціни Дає змогу обрати рівень цін, який буде зв'язаний з усіма продуктами (використовуйте кнопки ВГОРУ і ВНИЗ, а потім ВВЕДЕННЯ для підтвердження).
4.2.2.2. Single Prices [Окремі ціни] B01:P00 0:00	Встановлення окремих цін Дає змогу вибрати рівень цін, який буде зв'язаний з кожним окремим продуктом (використовуйте кнопки ВГОРУ і ВНИЗ, а потім ВВЕДЕННЯ для підтвердження). Спочатку виберіть бажаний напій, а потім ціну.
4.2.3. Differentiated 2 [Диференційовані 2]	2-й диференційований діапазон цін. Цей діапазон може бути активований впродовж певного діапазону часу.
4.2.3.1. Global price [Загальна ціна] P00 0:00	Встановлення загальної ціни Дає змогу обрати рівень цін, який буде зв'язаний з усіма продуктами (використовуйте кнопки ВГОРУ і ВНИЗ, а потім ВВЕДЕННЯ для підтвердження).
4.2.3.2. Single Prices [Окремі ціни] B01:P00 0:00	Встановлення окремих цін Дає змогу вибрати рівень цін, який буде зв'язаний з кожним окремим продуктом (використовуйте кнопки ВГОРУ і ВНИЗ, а потім ВВЕДЕННЯ для підтвердження). Спочатку виберіть бажаний напій, а потім ціну.
4.2.4. Card [Картка]	Діапазон ціни по картці. Ця функція дає змогу використовувати диференційовані ціни у випадку використання картки для оплати.

ДИСПЛЕЙ	Опис
4.2.4.1. Card Prices [Ціни за картою] по [ні]	При встановленні CARD PRICES [ЦІНИ ЗА КАРТКОЮ] = YES [ТАК] у меню PRICE MANAGEMENT [УПРАВЛІННЯ ЦІНАМИ] з'являється нове меню, яке дає змогу встановити рівень ціни, який буде застосовуватися для продукту (напою чи закуски) у випадку його купівлі по картці.
4.2.4.2. Global price [Загальна ціна] P00 0:00	Встановлення загальної ціни Дає змогу обрати рівень цін, який буде зв'язаний з усіма продуктами (використовуйте кнопки ВГОРУ і ВНИЗ, а потім ВВЕДЕННЯ для підтвердження).
4.2.4.3. Single Prices [Окремі ціни] B01:P00 0:00	Встановлення окремих цін Дає змогу вибрати рівень цін, який буде зв'язаний з кожним окремим продуктом (використовуйте кнопки ВГОРУ і ВНИЗ, а потім ВВЕДЕННЯ для підтвердження). Спочатку виберіть бажаний напій, а потім ціну.
4.3. Free [Безкоштовно] Never [Ніколи]	Дає змогу вибрати, чи повинна бути безкоштовною видача напоїв або безкоштовною лише в певні періоди часу.
4.4. Free On [Увімк. безкоштовні видачі] Immgvsd 00:00	Дає змогу встановити початок і кінець безкоштовної видачі напоїв.
4.5. Free Off [Вимк. безкоштовні видачі] Immgvsd 00:00	
4.6. Diff Prices 1-On [Увімк. диф. цін 1] Immgvsd 00:00	Дає змогу встановити початок і кінець видачі напоїв за диференційованими цінами.
4.7. Diff Prices 1-Off [Вимк. диф. цін 1] Immgvsd 00:00	
4.8. Diff Prices 2-On [Увімк. диф. цін 2] Immgvsd 00:00	Дає змогу встановити початок і кінець видачі напоїв за диференційованими цінами.
4.9. Diff Prices 2-Off [Вимк. диф. цін 2] Immgvsd 00:00	

ТАБЛИЦЯ БОЙЛЕРІВ

Модель	1-й бойлер	2-й бойлер
Еспресо	Бойлер напою і кави	відсутній
Еспресо з водяним бачком	Бойлер напою і кави	відсутній
Еспресо Т.Т.Т.	Бойлер напою і кави	відсутній
Капучино	Бойлер напою і кави	Бойлер пари
Капучино з водяним бачком	Бойлер напою і кави	Бойлер пари
Капучино Т.Т.Т.	Бойлер напою і кави	Бойлер пари

ТАБЛИЦЯ ВІДПОВІДНОСТІ

Канал	Платіжна система
1	Монетоприймач
2	Монетоприймач
3	Монетоприймач
4	Монетоприймач
5	Монетоприймач
6	Монетоприймач
7	Компостер

ТАБЛИЦЯ РЕШТИ

№	Опис
0	L або M або HL або HH
1	L або M
2	HL або HH
3	L або HH
4	L
5	M
6	HL
7	L і HH
8	HL і HH
9	L і M
10	L і M і HL і HH
11	L і HL або L і HH
12	L або HL і HH
13	HH
14	L і M і HL
15	Ніколи (здача завжди є)

Умовні позначення:

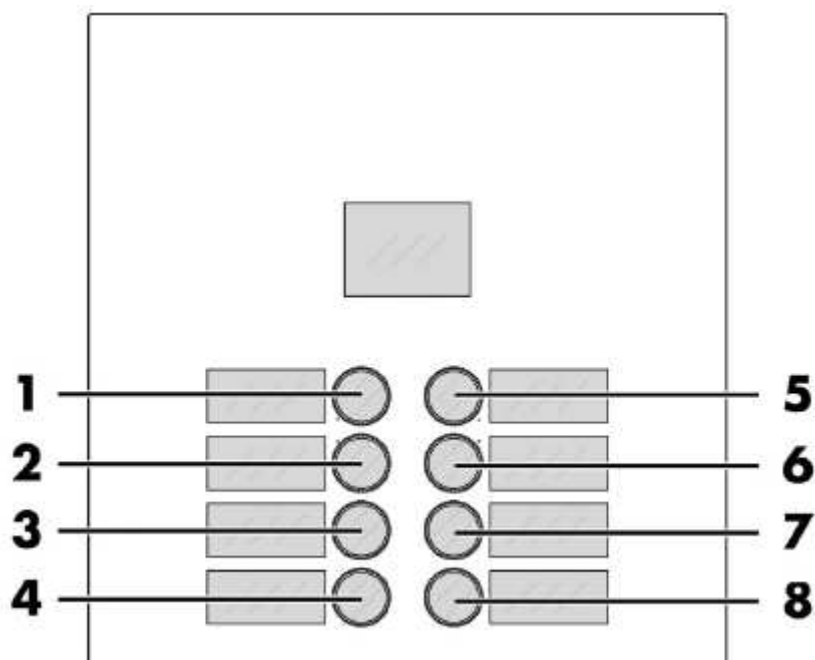
L = трубка з найменшою вартістю монети нижче мінімального рівня

M = трубка з середньо-низькою вартістю монети нижче мінімального рівня

HL = трубка з середньою-високою вартістю монети нижче мінімального рівня

HH = трубка з найбільшою вартістю монети нижче мінімального рівня

ЗВ'ЯЗОК МІЖ КНОПКАМИ І НОМЕРАМИ НАПІЇВ



PHEDRA EVO:

ТАБЛИЦЯ КНОПОК 5 І 6

КНОПКА 5 І 6 = НАПІЙ 5 І 6	
КНОПКА	Натисніть КНОПКУ
1	Напій 1
2	Напій 2
3	Напій 3
4	Напій 4
5	Напій 5
6	Напій 6
7	Напій 7
8	Напій 8

КНОПКА 9 І 10 = ПОПЕРЕДНІЙ ВИБІР			
КНОПКА	Натисніть КНОПКУ	Натисніть ПОПЕРЕДНІЙ ВИБІР 5 + КНОПКУ	Натисніть ПОПЕРЕДНІЙ ВИБІР 6 + КНОПКУ
1	Напій 1	Напій 9	Напій 17
2	Напій 2	Напій 10	Напій 18
3	Напій 3	Напій 11	Напій 19
4	Напій 4	Напій 12	Напій 20
5	Попередній вибір	-----	-----
6	Попередній вибір	-----	-----
7	Напій 7	Напій 15	Напій 23
8	Напій 8	Напій 16	Напій 24

КНОПКА 5 = ПОПЕРЕДНІЙ ВИБІР КНОПКА 6 = НАПІЙ 6		
КНОПКА	Натисніть КНОПКУ	Натисніть ПОПЕРЕДНІЙ ВИБІР 5 + КНОПКУ
1	Напій 1	Напій 9
2	Напій 2	Напій 10
3	Напій 3	Напій 11
4	Напій 4	Напій 12
5	Попередній вибір	-----
6	Напій 6	Напій 14
7	Напій 7	Напій 15
8	Напій 8	Напій 16

КНОПКА 5 = НАПІЙ 5 КНОПКА 6 = ПОПЕРЕДНІЙ ВИБІР		
КНОПКА	Натисніть КНОПКУ	Натисніть ПОПЕРЕДНІЙ ВИБІР 5 + КНОПКУ
1	Напій 1	Напій 9
2	Напій 2	Напій 10
3	Напій 3	Напій 11
4	Напій 4	Напій 12
5	Попередній вибір	-----
6	Напій 6	Напій 14
7	Напій 7	Напій 15
8	Напій 8	Напій 16

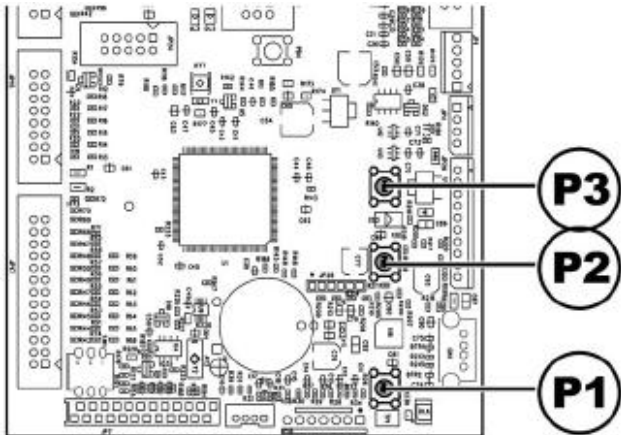
8.3 Меню технічного обслуговування

Структура меню технічного обслуговування наведена в розділі «Структура меню технічного обслуговування».

Всі пункти цього меню описані в розділі «Опис повідомлень меню технічного обслуговування».

8.3.1 Вхід до меню технічного обслуговування

Відкрийте дверцята, вимкніть захисний пристрій (рис. «Захисні пристрої») і натисніть кнопку P2 для входження в меню технічного обслуговування.



Для виходу з меню технічного обслуговування і повернення до нормального режиму роботи торгового автомата виконайте такі дії:

- натискайте кнопку CANCEL, поки не з'явиться повідомлення «EXIT?» [«ВИЙТИ?»]. Виберіть YES [ТАК] і натисніть ВВЕДЕННЯ;
- витягніть ключ з захисного перемикача для вимкнення торгового автомата;
- закрийте панель і дочекайтеся завершення процесу самоналаштування.

8.3.2 Структура меню технічного обслуговування

№ ПУНКТУ	ПУНКТ МЕНЮ
1.	Maintenance
1.1.	Error log
1.2.	Rinsing time
1.2.1.	Rinse all circuits
1.2.2.	Rinse single circuit
1.3.	Water Filter
1.3.1.	Last filter change
1.3.2.	Remaining qty
1.3.3.	Filter reset
1.4.	Calibrations
1.4.1.	Dosing Unit Adjustment
1.4.2.	Brew Group Calib.
1.4.3.	Coffee Calibration
1.5.	Cool Down Boiler
1.6.	Drain boiler
1.7.	Boiler filling
1.8.	Steam Cleaning
2.	STATISTICS
2.1.	Total sales
2.2.	Overpay
2.3.	Card-In
2.4.	Card-Out
2.5.	Total coins
2.6.	Total banknotes
2.7.	Counters
2.8.	Free
2.9.	Beverage test
2.10.	VM Code
2.11.	Slave sales
2.12.	Reset
3.	USB KEY functions
3.1	Write on USB KEY
3.2	Read from USB KEY

(*) = Відображаються лише, якщо активовані повні меню.

ДИСПЛЕЙ	Опис
1. Maintenance [Технічне обслуговування] ...	Ця функція дає можливість відобразити і скинути будь-які помилки, які можуть з'явитися в системі. Вона також дає змогу провести технічне обслуговування торгового автомата Для скидання помилок скористайтеся меню технічного обслуговування. Важливо Для виправлення помилок див. главу «Пошук і усунення несправностей».
1.1 Error log [Журнал помилок] ...	Торговий автомат записує важливі події, що трапилися з ним, у внутрішню пам'ять (наприклад, помилки, попереджувальні сигнали і т.п.). Запис відбувається при виявленні умови виникнення помилки і полягає у збереженні такої інформації: 1 - коду виниклої помилки (або коду попередження); 2 – місцезнаходження джерела сигналу (наприклад, який двигун спіралі, якщо помилка виникла через двигун спіралі, або яка кава чи швидкорозчинний продукт); 3 – день, місяць, час і хвилина виявлення помилки. Дисплей: Форма опису попередження про помилку, що записується до журналу: Див. «LOG TABLE» [«ТАБЛИЦЯ ЖУРНАЛУ»].
1.2. Rinsing time [Час промивання] ...	Дає змогу промити один або кілька контурів швидкорозчинного продукту.
1.2.1. Rinse all circuits [Промивання всіх контурів] ...	Дає змогу промити контури заварювання швидкорозчинних продуктів. При натисненні кнопки ВВЕДЕННЯ, запускається автоматичний цикл, активуючи послідовно контур кожного швидкорозчинного продукту.
1.2.2. Rinse single circuit [Промивання одного контуру] ...	Дає змогу промити один контур заварювання швидкорозчинних продуктів. Оберіть потрібний контур і натисніть ВВЕДЕННЯ, що запустити автоматичний цикл, який активує обраний контур кожного швидкорозчинного продукту.
1.3. Water Filter [Водяний фільтр] ...	Дає змогу перевірити водяний фільтр.
1.3.1. Last filter change [Остання заміна фільтра] ...	Дата останньої заміни фільтра.
1.3.2. Remaining qty [Залишкова кількість] ...	Кількість літрів води, які будуть видані, перш ніж потрібно буде провести регенерацію фільтра. Коли це значення опускається нижче 1, у журналі помилок фіксується попередження (W83).
1.3.3. Filter reset [Заміна фільтра] ...	Виберіть YES [ТАК], щоб повідомити про встановлення нового фільтра. Ця операція встановлює в пункті «Remaining Qty» [«Кількість, що залишилася»] те ж значення, що й в пункті «Filter Limit» [«Запас фільтра»], а дату в пункті «Last Filter Change» [«Остання заміна»] замінює на поточну дату.
1.4. Calibrations [Калібрування] ...	Дає змогу виконати деякі операції калібрування для встановлення автомата.
1.4.1. Dosing Unit Adjustment [Регулювання блоку дозування] ...	Дає змогу провести перевірку кількості порошку, яка видається блоком дозування. Для проведення перевірки: 1. Витягніть блок заварювання 2. Підготуйте ємність (наприклад, чашку) для збирання порошку кави 3. Виберіть «Yes» [«Так»] з меню. Машина виконає помел дози кави і видасть її. 4. Перевірте, щоб вага результуючої дози відповідала очікуваній, в іншому випадку відрегулюйте блок дозування, як описано у розділі «Регулювання дози»
1.4.2. Brew Group Calib. [Калібрування блока заварювання] ...	Дає змогу працювати з блоком заварювання кави.
1.4.3. Coffee Calibration [Калібрування кави] ...	Дає змогу видати воду на 100 імпульсів турбіни через блок заварювання.

ДИСПЛЕЙ	Опис
1.5. Cool Down Boiler [Охолодження бойлера]	Дає можливість швидко охолодити бойлер. При виборі пункту «BOILER COOLING» [«ОХОЛОДЖЕННЯ БОЙЛЕРА»] торговий автомат видає воду, поки температура, що знімається датчиком, встановленим на бойлері, не впаде нижче 50°C. ... В кольоровому рядку на дисплеї відображується поточна температура бойлера. Коли цей рядок зникає, це означає, що температура впала нижче 50°, і операцію охолодження завершено, отже, торговий автомат потрібно вимкнути.
1.6. Drain boiler [Спорожнення бойлера]	Дає змогу запустити цикл автоматичного спорожнення бойлера. ...
1.7. Boiler filling [Заповнення бойлера]	Дає змогу запустити цикл автоматичного заливання води в бойлер кави. Повторюйте цей цикл до повного заповнення бойлера (поки з отвору видачі кави не почне виливатися вода). ...
1.8. Steam Cleaning [Чищення контуру пари]	Дає змогу активувати цикл чищення контуру видачі молока через капучинатор. Для виконання цього циклу потрібно мати спеціальний розчин для чищення (докладніше див. у параграфі «Напівавтоматичне чищення капучинатора»). ...
2. STATISTICS [СТАТИСТИКА]	...
2.1. Total sales [Загальний обсяг продажів]	Загальний дохід від продажів усіх обраних продуктів і напоїв. При натисненні кнопки ВВЕДЕННЯ можна одержати детальну інформацію про цей дохід по: ... - напоях (які, за необхідності, також підрозділяються залежно від рівня цін) - проданих чашках - зроблених знижках і надбавках
2.2. Overpay [Переплата]	Відображується сума прийнятого кредиту при спливанні часу OVERPAY [ПЕРЕПЛАТА]. ...
2.3. Card-In [Взято с карток]	Відображується сума кредиту, взятого з карток. ...
2.4. Card-Out [Завантажено на картки]	Відображується сума кредиту, нарахованого на картки. ...
2.5. Total coins [Загалом монет]	Відображується загальна сума киннутих монет. ...
2.6. Total banknotes [Загалом банкнот]	Відображується загальна сума вставлених банкнот. Натисненням кнопки ВВЕДЕННЯ можна вивести загальну кількість вставлених банкнот залежно від їхнього номіналу. ...
2.7. Counters [Лічильники]	Наявність секундоміру у цьому меню дає змогу розширити кількість відображуваної інформації. ... У цьому меню можна відобразити загальну і часткову кількість напоїв залежно від смуги цін.
2.8. Free [Безкоштовно]	Відображується загальна кількість виданих безкоштовних напоїв. ...
2.9. Beverage test [Випробування напою]	Відображується загальна кількість виданих тестових напоїв. ...
2.10. VM Code [Код торгового автомата]	Присвоюється виробником. ...
2.11. Slave sales [Підпорядковані продажі]	Відображується сума продажів, здійснених підпорядкованим торговим автоматом. ...

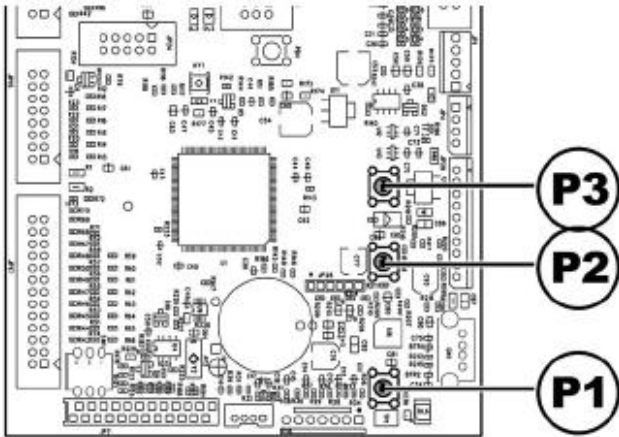
ДИСПЛЕЙ	Опис
2.12. Reset [Скидання]	Дає змогу скинути статистичні дані.
3. USB KEY functions [Функції флеш-карти USB]	При входженні до цього меню користувач може отримати доступ до функцій зчитування з флеш-карти USB і запису на флеш-карту USB. Управління вмісту пам'яті керується за допомогою файлів з розширенням «.MEM», які можна отримати також за допомогою конфігуратора автомата на сайті www.saecocovending-online.com . Файли зчитуються і записуються лише в головній папці флеш-карти. Здійснювати пошук у підпапках неможливо. Максимальна довжина імені файлу складає 8 символів, довші імена файли будуть відображатися стисненими.
3.1. Write on USB KEY [Запис на флеш-карту USB]	Копіювання параметрів автомата на флеш-карту USB. Файли зберігаються у вигляді «NAME_xx.MEM», де XX – це число від 00 до 99; «NAME» показує назву моделі автомата. Програма переміщується до першого існуючого файлу у послідовності 00-99. Користувач може обрати ім'я файлу з числовим ідентифікатором, що відрізняється від запропонованого, шляхом натискання кнопок «+» і «-»; Для завершення вибору натисніть кнопку «ОК».
3.2. Read from USB KEY [Зчитування з флеш-карти USB]	Завантаження на автомат параметрів, які зберігаються у файлі «.MEM» на флеш-карті USB. Натискаючи кнопку «+», можна переміщуватися між наявними файлами «.MEM»; Файл завантажується при натисненні кнопки «ОК». Якщо обраний файл містить дані, сумісні з автоматом, відбувається оновлення пам'яті, інакше жодних змін не відбувається.

ТАБЛИЦЯ ЖУРНАЛУ

Ехх	ЩО ==>	сигналізація помилки/попередження з кодом хх
aabb	ДЕ ==>	якщо Муу = двигун спіралі уу
aabb	ДЕ ==>	якщо Суу = видача швидкорозчинного продукту уу
aabb	ДЕ ==>	якщо Луу = споліскування каналу швидкорозчинного продукту уу
aabb	ДЕ ==>	якщо С — = заварювання кави
aabb	ДЕ ==>	якщо aabb = шістнадцяткові коди
dd MMM	КОЛИ ==>	день цифрами, місяць буквами (3 літери)
hh:mm	КОЛИ ==>	година : хвилина
ii	індекс помилки в журналі	
NN	кількість помилок в журналі	

8.4 Готовність автомата / кнопка безкоштовної видачі

Відкрийте дверцята, вимкніть пристрій захисту (див. розділ «Захисні пристрої») і натисніть кнопку P3.



При натисненні під час початкового розігріву дає змогу примусово перевести автомат у режим ГОТОВНОСТІ, не очікуючи досягнення бойлерами запрограмованих температур.

Якщо натиснути на цю кнопку після переходу у стан ГОТОВНОСТІ, видається безкоштовний продукт (ця остання функція активується в пункті «КНОПКА БЕЗКОШТОВНОЇ ВИДАЧІ»).

9 ЕКСПЛУАТАЦІЯ І ВИКОРИСТАННЯ



Апарат дозволяється використовувати дітям старше 8 років і особам зі зниженими фізичними, розумовими і сенсорними можливостями або з малим досвідом і/або знаннями лише, якщо за ними спостерігає особа, відповідальна за їхню безпеку, або якщо вони не пройшли інструктаж від такої особи з приводу правильного використання апарата та зрозуміли пов'язані з цим ризики.



Діти не повинні гратися з апаратом. Діти можуть проводити роботи з чищення і технічного обслуговування лише під наглядом.

9.1 Вибір напоїв

Торговий автомат PHEDRA EVO може видавати 18 напоїв.

Необхідні умови для вибору напою:

- торговий автомат досяг заданої температури після запуску. В іншому разі при натисненні кнопки напою на дисплеї виводиться повідомлення «HEATING» [«ТРИВАЄ РОЗІГРІВ»];

- наявний кредит є достатнім або ж торговий автомат настроєний на видачу безкоштовних напоїв. Якщо це не так, на дисплеї з'являється повідомлення «INSERT XXX» [ВСТАВТЕ/КИНЬТЕ XXX];

- відсутня умова виникнення помилки, що перешкоджає видачі напоїв. Якщо це не так, на дисплеї поперемінно виводяться повідомлення «OS BEVERAGES XXX» [«OS НАПОЇ XXX»] і «NOT AVAILABLE» [«НЕ ДОСТУПНО»];

- вибраний напій активований. Якщо це не так, виводиться повідомлення «NOT AVAILABLE» [«НЕ ДОСТУПНО»];

- відсутня умова блокування для обраного напою. Якщо це не так, поки не буде натиснута кнопка, на дисплеї поперемінно виводяться повідомлення «BEVERAGE XXX» [«НАПІЙ XXX»] і «NOT AVAILABLE» [«НЕ ДОСТУПНО»]. Після натиснення кнопки на дисплеї з'являється повідомлення і «NOT AVAILABLE» [«НЕ ДОСТУПНО»].



Під час заварювання напою:

- платіжні системи відімкнені;

- в першому рядку дисплея виводиться запрограмоване повідомлення про видачу (за замовчуванням це: «WAIT FOR PRODUCT» [«ЗАЧЕКАЙТЕ, ПОКИ БУДЕ ВИДАНО НАПІЙ»]).

Вибір напою

Якщо торговий автомат не налаштований на видачу безкоштовних напоїв, вставте кредит (вставте банкноти/киньте монети), що вимагається.

Натисніть кнопку, що відповідає бажаному напою.

Після видачі напою з'являється повідомлення «REMOVE CUP» [«ЗАБЕРІТЬ СТАКАНЧИК»]. Заберіть напій з відділення видачі.



Щоб уникнути опіків, дочекайтеся завершення сигналу видачі (на дисплеї з'являється повідомлення «REMOVE CUP» [«ЗАБЕРІТЬ СТАКАНЧИК»]), перш ніж засовувати руку в відділення видачі.



У разі відмов або відсутності продукту на етапі видачі, на дисплей виводиться повідомлення, що вказує на причину зупинки.



Спеціальні повідомлення і сигнали вказані у главі «Пошук і усунення несправностей».

9.2. Функція капучино з холодним молоком

(лише у версії капучино)

Ця модель оснащена спеціальною системою створення емульсії, яка автоматично відбирає молоко з зовнішнього контейнера (не входить до комплекту), наприклад, пляшки або пакета.

Для правильної роботи необхідно, щоб:

- Капучинатор був встановлений на дні на власній опорній трубці;
- Капучинатор був почищений, правильно закритий і вставлений до кінця у власне гніздо;
- У відбірній трубці не було звужень і вигинів, які заважають правильному всмоктуванню і стіканню молока всередину.

Пристрій розрахований на роботу за температури молока від 4 до 15 °С.



Рекомендується завжди використовувати холодне молоко, а також дотримуватися чинних норм відповідної країни стосовно охорони здоров'я та зберігання свіжих продуктів.

9.2 Попередження

У наведеній нижче таблиці міститься список повідомлень, які відображуються під час нормальної роботи.

Повідомлення	Причина	Дії
Phedra EVO	Торговий автомат знаходиться в режимі очікування.	---
WAIT FOR PRODUCT	Йде процес видачі продукту	---
REMOVE CUP	Видача продукту завершена	Заберіть продукт
COFFEE NOT AVAILABLE	Бункер для кави у зернах пустий	Заповніть
NOT AVAILABLE	Цей тип продукту відсутній	---
NO CHANGE AVAILABLE	Рівень монет у трубках нижче попередньо встановленого граничного рівня.	Додайте монети до монетоприймача, що видає решту.
NO LINK	Торговий автомат виявив відсутність діалогу з обраною платіжною системою	Перевірте наявність діалогу з платіжною системою.

10 ЧИЩЕННЯ І ТЕХНІЧНЕ ОБСЛУГОВУВАННЯ



Витягніть силовий шнур з розетки перед виконанням будь-яких операцій з чищення або технічного обслуговування.



Забороняється проводити операції з чищення або технічного обслуговування внутрішніх компонентів торгового автомата з вставленим ключем, що вимикає мікровимикач.



Виробник знімає з себе будь-яку відповідальність за пошкодження або несправності, спричинені неправильним або незадовільним технічним обслуговуванням.



Під час завантаження не стискайте неізольовані електричні компоненти і не чистіть їх вологою ганчіркою.



Для уникнення корозії всередині автомата не використовуйте таблеток на основі хлору.

10.1 Загальні вказівки з правильної експлуатації



Торговий автомат і його незнімні компоненти слід чистити з використанням неабразивних губок або вологих ганчірок.



Не спрямовуйте водомети на окремі компоненти і/або весь торговий автомат.

Після кожного заправлення перевірте правильність видачі і за необхідності відрегулюйте ступінь помелу.

Для забезпечення правильної роботи торгового автомата рекомендується дотримуватися інструкцій і інтервалів, зазначених у ГРАФІКУ ТЕХНІЧНОГО ОБСЛУГОВУВАННЯ.

10.2 Чищення і планове технічне обслуговування



Всі компоненти слід промивати лише теплою водою без використання миючих засобів чи розчинників, що можуть змінити їхню форму або функціональність.



Знімні компоненти не можна промивати у посудомийній машині.



Під час чищення і технічного обслуговування не стискайте і не натискайте на такі компоненти: плату мікроконтролера; порт стартера; порт з'єднання.



Не чистіть перелічені вище електричні компоненти вологими ганчірками і/або з використанням знежирювальних миючих засобів. Видаліть осілий пил струменем сухого напірного повітря або антистатичною ганчіркою.

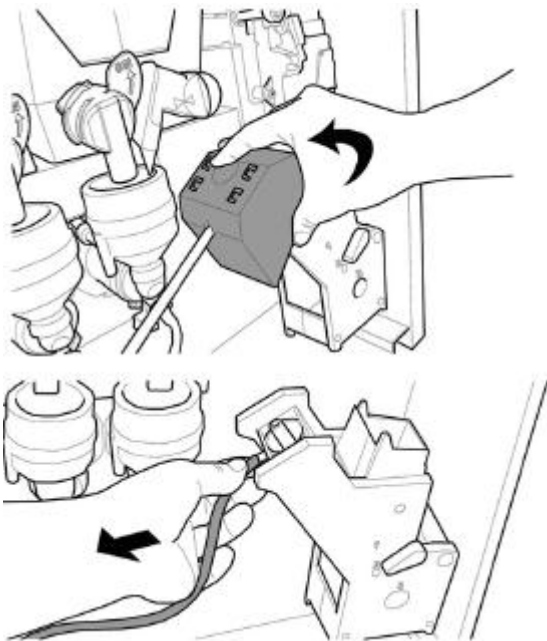
10.2.1 Графік технічного обслуговування

КОМПОНЕНТ, ЩО ПІДЛЯГАЄ ОЧИЩЕННЮ	ТЕХНІЧНЕ ОБСЛУГОВУВАННЯ	A	B	C	D	E
Капучинатор	Див. розділ «Ручне чищення капучинатора»	X	-	-	-	-
Дисплей	Використовуйте вологу ганчірку, змочену миючими засобами, що підходять для чищення предметів, які контактують з харчовими продуктами.	-	X	-	-	-
Отвір видачі напою	Використовуйте вологу ганчірку, змочену миючими засобами, що підходять для чищення предметів, які контактують з харчовими продуктами.	-	X	-	-	-
Клавіатура	Використовуйте вологу ганчірку, змочену миючими засобами, що підходять для чищення предметів, які контактують з харчовими продуктами.	-	X	-	-	-
Капучинатор	Див. розділ «Напівавтоматичне чищення капучинатора»	-	X	-	-	-
Краплезбірник і касета збирання гущі	Див. розділ «Чищення краплезбірника і касети збирання гущі».	-	-	X	-	-
Блок заварювання	Див. розділ «Чищення блока заварювання кави».	-	-	X	-	-
Блок видачі	Див. розділ «Чищення автомата видачі швидкорозчинних продуктів і міксера».	-	-	X	-	-
Міксер	Див. розділ «Чищення автомата видачі швидкорозчинних продуктів і міксера».	-	-	X	-	-
Бункер для кави в зернах	Див. розділ «Чищення контейнерів».	-	-	-	X	-
Контейнер для швидкорозчинних продуктів	Див. розділ «Чищення контейнерів».	-	-	-	X	-
Водяний бачок	Див. розділ «Чищення контейнерів».	-	-	-	X	-
Блок видачі	Див. розділ «Чищення блока видачі».	-	-	-	-	X
Кавомолка	Див. розділ «Чищення кавомолки».	-	-	-	-	X

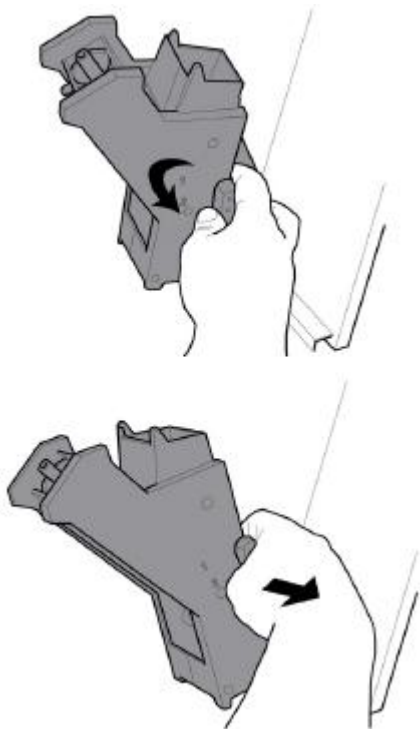
- A** Після кожного використання
B Щодня
C Щотижня
D При кожному заправленні
E Щомісяця

10.2.2 Чищення блока заварювання

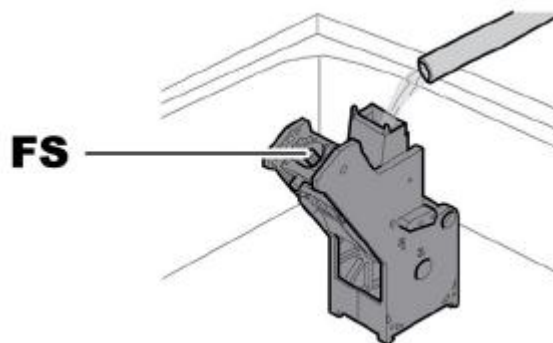
Зніміть захисну кришку і від'єднайте шланг від блока видачі.



Зніміть блок заварювання, утримуючи важіль в положенні 3.



Помийте блок теплою водою і ретельно почистіть верхній фільтр.



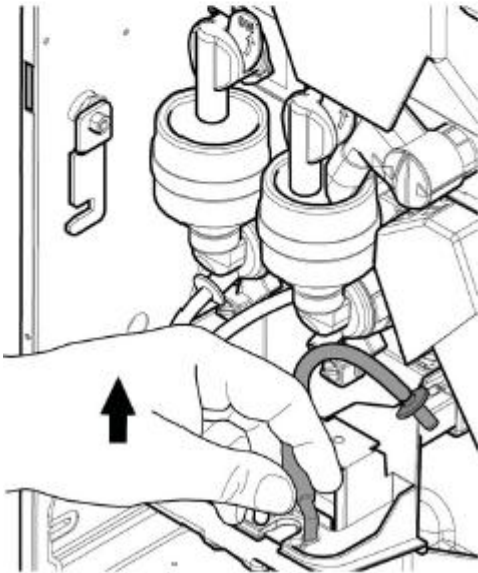
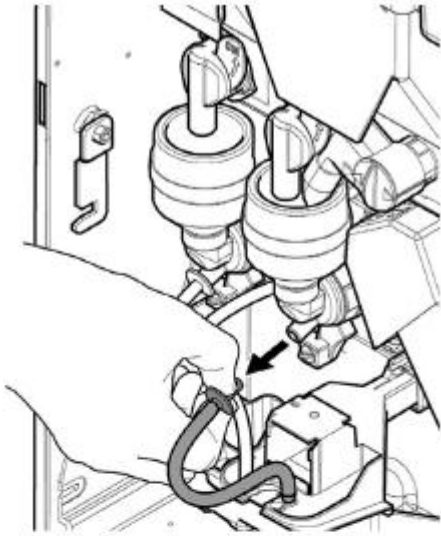
FS Верхній фільтр



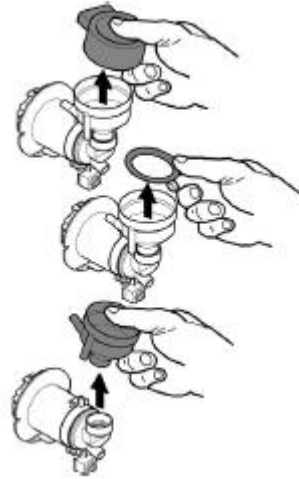
При вставлянні блока переконайтеся, щоб були вирівняні вказівні стрілки. Якщо це не так, вирівняйте їх за допомогою ключа, що входить в комплект поставки.

10.2.3 Чищення автомата видачі швидкорозчинних продуктів та міксера

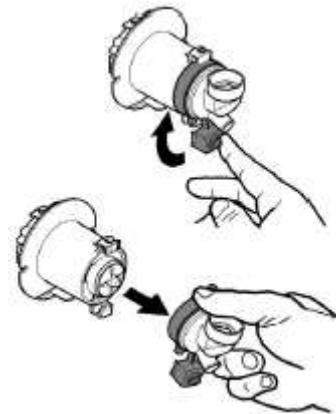
Від'єднайте шланг видачі від отвору і від блока видачі.



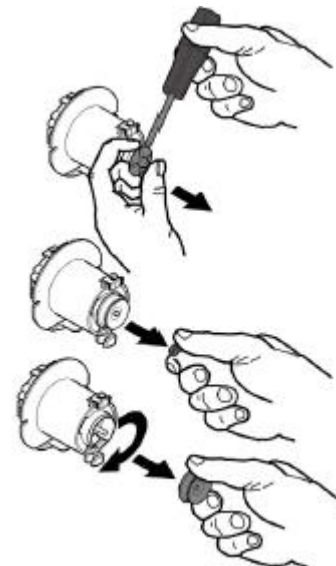
Зніміть кришку і лійку для порошку.



Поверніть блокувальну круглу ручку за годинниковою стрілкою і зніміть корпус міксера.



Зніміть крильчатку, обережно піддівши її плоскою викруткою.



Обережно помийте всі компоненти теплою водою, слідкуючи за тим, щоб не пошкодити крильчатку. Зберіть компоненти в зворотному порядку і правильно приєднайте шланг видачі.

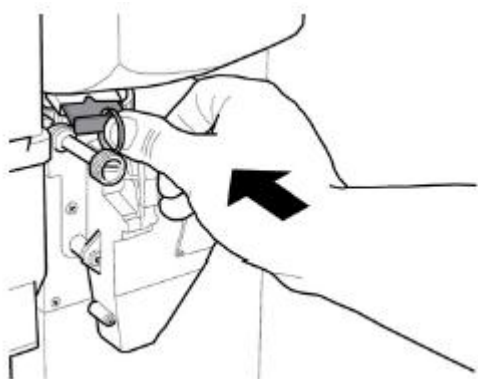
10.2.4 Чищення контейнерів

Регулярно мийте неабразивними миючими засобами і висушуйте:

- водяний бачок

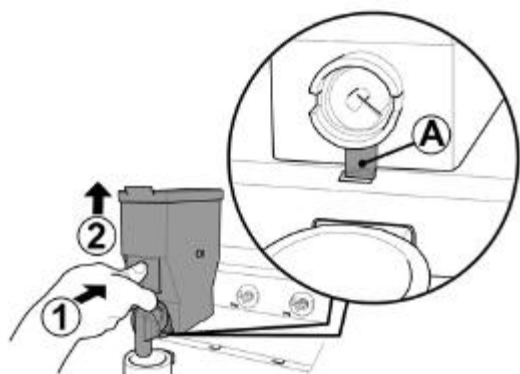
Для чищення бункера для кавових зерен необхідно виконати такі дії:

- втисніть засувку всередину;
- видайте кілька тестових порцій кави для спорожнення кавомолки від кавових зерен;
- підійміть контейнер вгору і видаліть залишкові зерна з допомогою пилососа.
- промийте внутрішню частину контейнера і ретельно висушіть її перед збиранням.



Для чищення контейнера для швидкорозчинних продуктів:

- зніміть контейнер, штовхнувши його всередину торгового автомата, щоб розблокувати фіксатор (A), потім штовхніть його вгору;

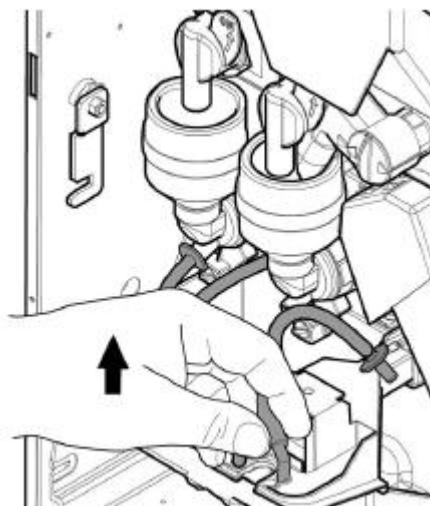


- промийте внутрішню частину контейнера і добре висушіть його, перш ніж ставити на місце.

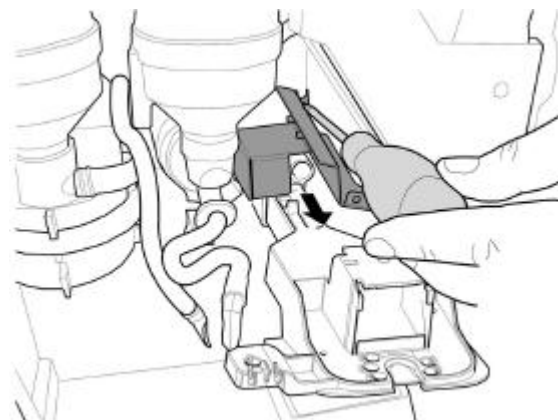
- виконайте описану вище процедуру у зворотному порядку для повернення контейнера на місце, при цьому переконайтеся, щоб стопори А увійшли у відповідне гніздо.

10.2.5 Чищення блока видачі

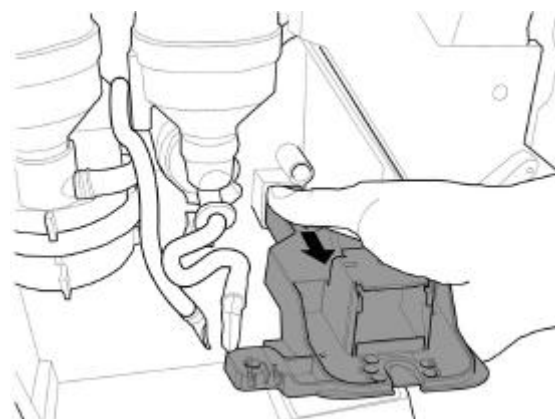
Від'єднайте шланги від блока видачі.



Зніміть захисну кришку блока заварювання.



Зніміть блок заварювання.



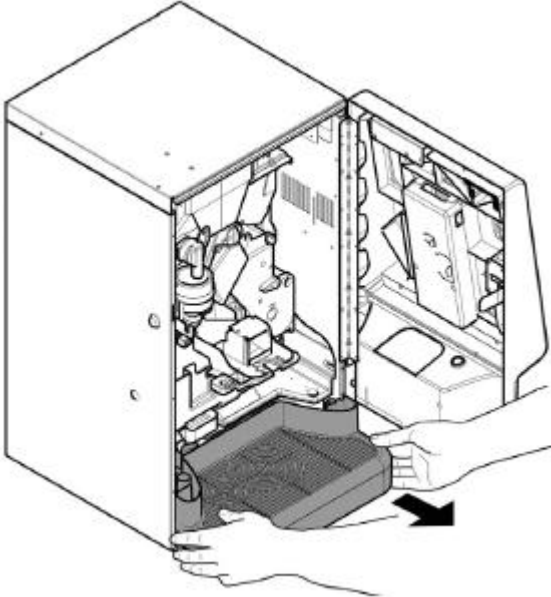
Помийте блок в теплій воді і поверніть його на місце, виконавши перелічені вище дії у зворотному порядку.

10.2.6 Чищення кавомолки

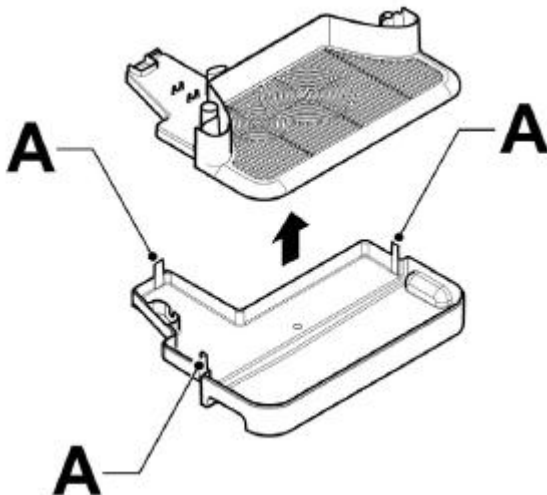
Щомісячно чистіть кавомолку, видаляючи будь-які залишки, які можуть приводити до утворення осадів. Після зняття бункера для кавових зерен (див. розділ «Чищення контейнерів») ретельно почистіть кавомолку за допомогою пилососа.

10.2.7 Чищення краплезбірника і касети збирання гущі

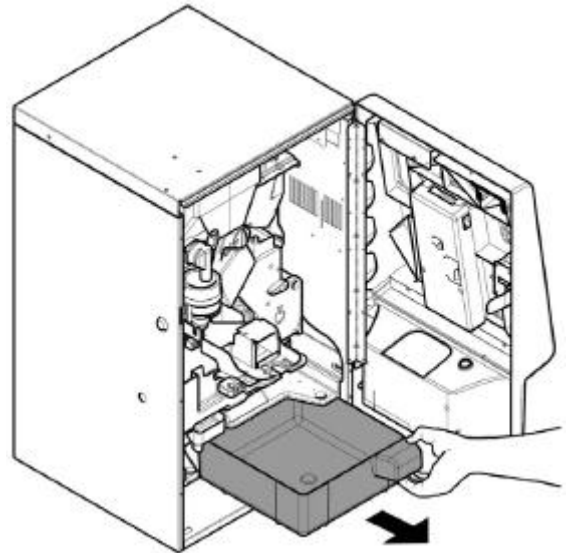
Відкрийте дверцята. Витягніть краплезбірник.



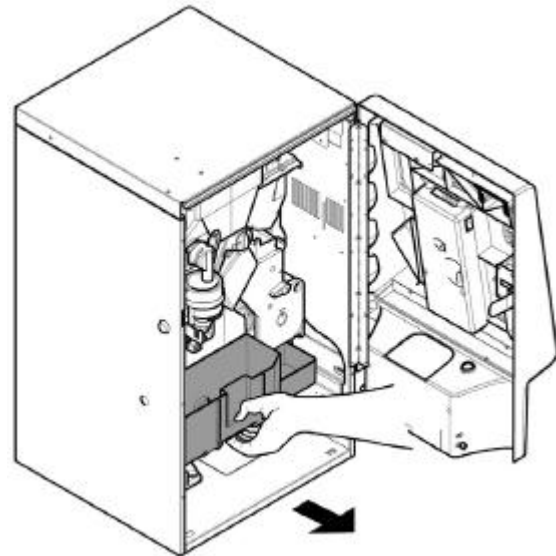
Злийте рідину з краплезбірника. Від'єднайте 3 фіксатори А. Розділіть верхню і нижню частину краплезбірника. Ретельно почистіть дві розділені частини.



Витягніть касету збирання кавової гущі, спорожніть та ретельно почистіть його.



Витягніть касету збирання кавової гущі, спорожніть та ретельно почистіть його.

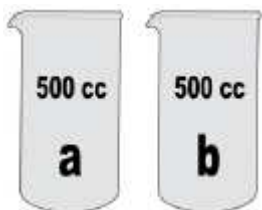


Поставте касету для кавової гущі на місце. Зберіть блок заварювання. Вставте на місце попередньо зняту касету для кавової гущі і краплезбірник у зборі.

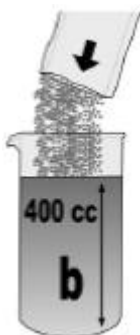
10.2.8 Напівавтоматичне чищення капучинатора

(лише у версії капучино)

Візьміть 2 ємності місткістю не менше 500 куб. см.



В одній з двох ємностей приготуйте рідкий розчин «Saeco powder pack for milk circuit» [«пакет з порошком Saeco для контуру молока»] для чищення капучинатора, розбавивши порошок в 400 куб. см. води.



Витягніть силіконову трубку для молока з контейнера і занурте її в ємність з щойно приготовленим розчином.

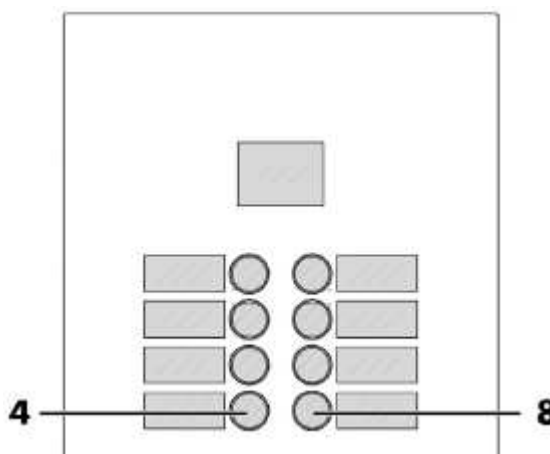


Процедура чищення може бути запущена двома способами:

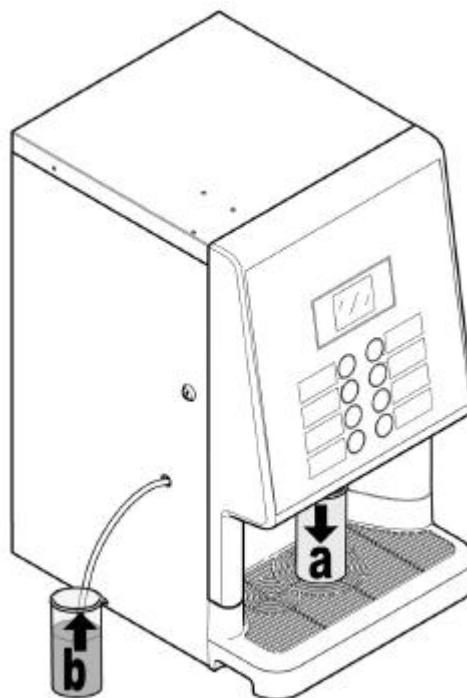
1 – Увійдіть у меню технічного обслуговування і виберіть пункт «Steam Cleaning» [«Чищення контуру пари»].

2 – Або, якщо пункт «Enable Steam Wash» [«Дозволити чищення контуру пари»] в меню System Management [Управління системою] встановлений на YES [ТАК], процедуру можна запустити також одночасним натисненням двох нижніх клавш (4 і 8 – рис. 60).

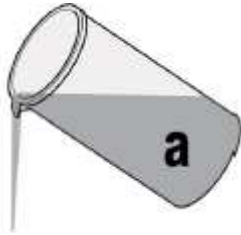
Для виконання процедури дотримуйтесь інструкцій, що з'являються на дисплеї.



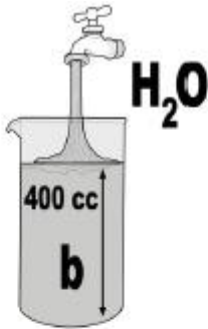
Почейкайте спорожнення ємності з розчищенням для чищення. Тепер виконується цикл чищення і дезінфекції капучинатора.



Після завершення видачі злийте рідину з ємності і поставте пусту ємність назад.



Витягніть трубку з ємності, в якій був розчин, обережно сполосніть і заповніть 400 куб. см. чистої води; вставте трубку.



Поставте пусту ємність під вихід під вихід заварювання напою. Повторно натисніть останні 2 кнопки знизу (4 і 8). Після закінчення видачі спорожніть ємність з водою.



Тепер автомат почищений і дезінфікований, готовий до нового використання.

10.2.9 Ручне чищення капучинатора

(лише у версії капучино)



Якщо не чистити капучинатор після використання молока, це може привести до поширення бактерій, які можуть бути шкідливими для користувача.

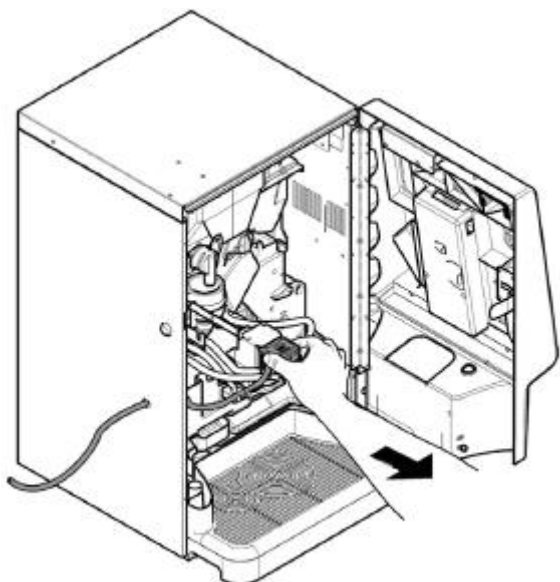


Капучинатор необхідно мити і чистити після кожного використання. Якщо не проводити очищення до і після кожного використання, апарат може перестати працювати нормально.

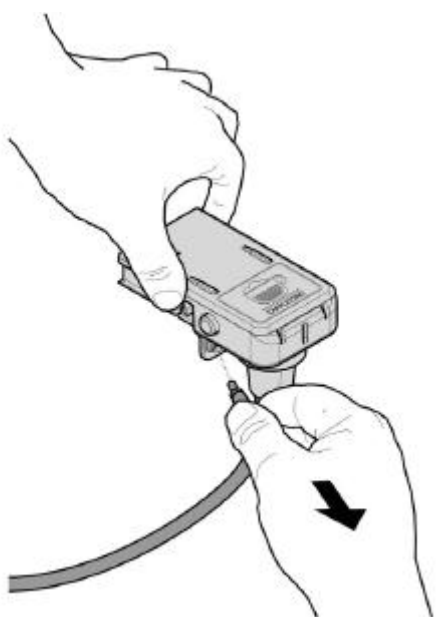


Для чищення компонентів капучинатора використовуйте компоненти, які постачаються разом з апаратом.

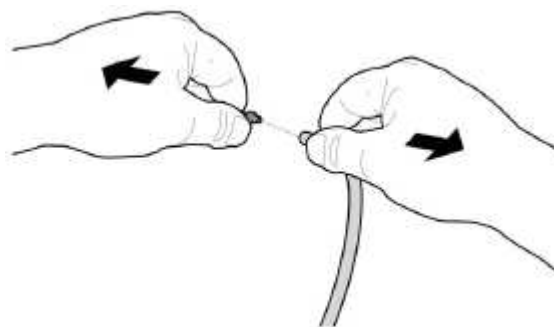
Відкрийте дверцята. Стисніть кнопки по боках і витягніть капучинатор.



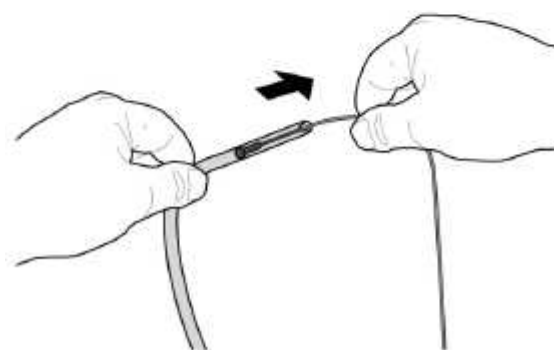
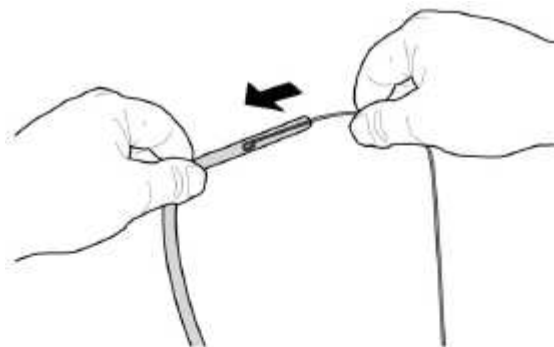
Від'єднайте всмоктувальну трубку від капучинатора.



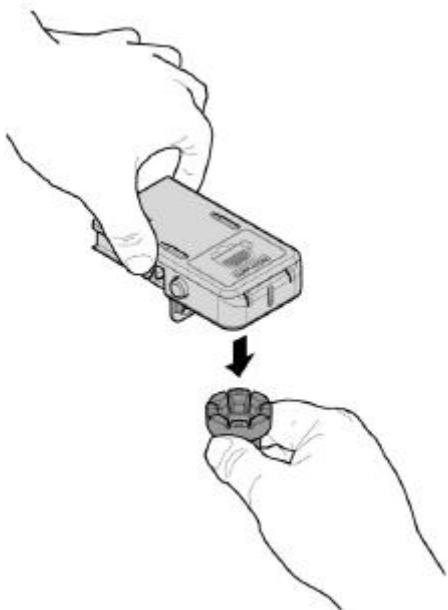
Зніміть фітинг з трубки всмоктування молока.



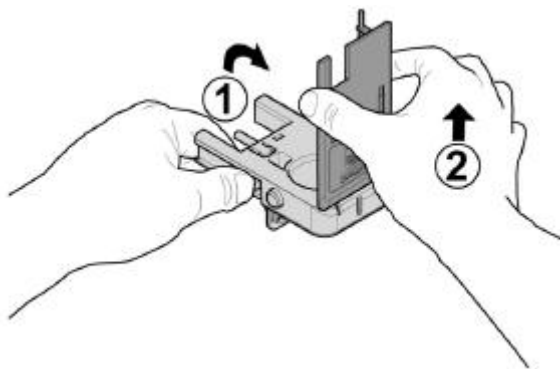
Почистіть трубку всмоктування молока зсередини за допомогою скребка, як показано на рисунку.



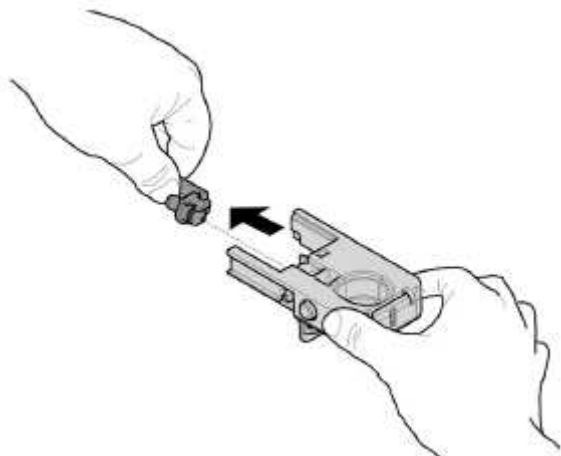
Зніміть кільце з капучинатора.



Поверніть і підніміть кришку капучинатора, після чого зніміть її з корпусу капучинатора.



Зніміть клапан з капучинатора.



Від'єднайте муфту усмоктувальної трубки від капучинатора.



Промийте деталі проточною водою. Перевірте, щоб були видалені залишки молока/відходи. Виконайте процедуру збирання у зворотному порядку, переконавшись, що трубка не перетиснута і що вона знаходиться у відповідних каналах.

10.3 Позапланове технічне обслуговування

Описані у цьому розділі операції наведені в якості прикладу, тому що вони залежать від різних факторів, таких як жорсткість води, вологість, використовувані продукти, умови та якість роботи.



Перед виконанням будь-яких робіт, які вимагають розбирання частин автомата, перевірте, щоб він був вимкнений.

Для виконання цих робіт залучайте лише кваліфікований персонал. Якщо ці роботи повинні виконуватися при увімкненому автоматі, звертайтеся до навченого персоналу.

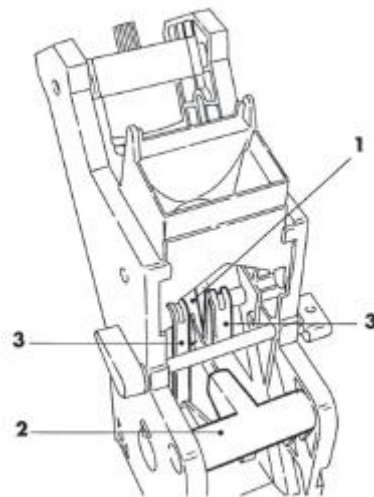
Складніші роботи, такі як видалення вапняного нальоту з бойлера, вимагають глибокого знання автомата.

Щомісячно дезінфікуйте всі частини, які контактують з харчовими продуктами, за допомогою продуктів на основі хлору, як описано у розділі «Чищення частин, які контактують з харчовими продуктами».

10.3.1 Технічне обслуговування блока заварювання

Пластиковий блок. Рекомендується щомісяця знімати його і ретельно промивати гарячою водою. Кожні 5000 циклів і у будь-якому випадку щомісяця всі рухомі частини блока потрібно змащувати силіконовим мастилом, що підходить для використання з харчовими продуктами:

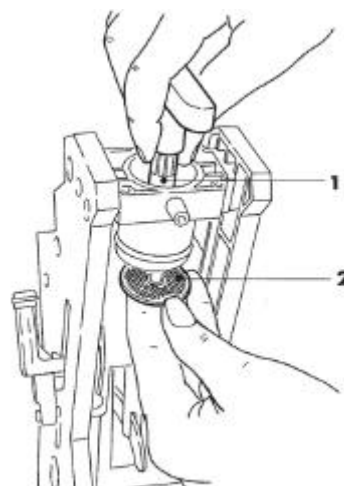
- нижній стрижень фільтра (1)
- з'єднувальний стрижень (2)
- рейки (3).



Заміняйте прокладки і фільтри кожні 10 000 циклів.

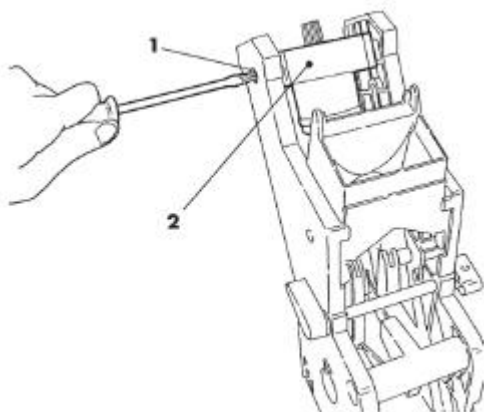
Верхній фільтр:

- ослабте верхній штифт (1) за допомогою ключа (не входить до комплекту постачання)
- вручну відкрутіть фільтр (2);



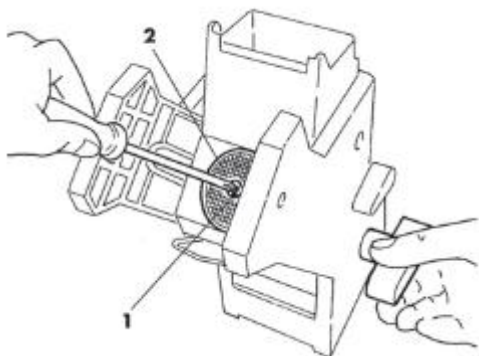
Нижній фільтр:


- відкрутіть два бічних гвинти (1) і зніміть верхній упор поршня (2)



- вручну повертайте ключем (не входить до комплекту постачання), поки нижній фільтр не стане у рівень з чашкою

- відкрутіть гвинт (1) і замініть фільтр (2)
- зберіть всі частини у зворотному порядку.



 Обережно промочіть верхній і нижній фільтр і продуйте стисненим повітрям.

10.4 Оновлення програмного забезпечення

Програма управління торговим автоматом записана у флеш-пам'яті на платі мікроконтролера.

Програмне забезпечення можна оновити з використанням:

- флеш-карти USB (Pen Drive);
- файлу, який містить нову програму для завантаження;

Процедура оновлення:

- завантажте файл, отриманий для оновлення, «SAE_PHEE_VXXXXX.s19» (де XXXXX – це номер версії) на флеш-карту USB* (файл потрібно завантажити у кореневий каталог пристрою);

- переіменуйте файл як «SAE_PHEEs19»

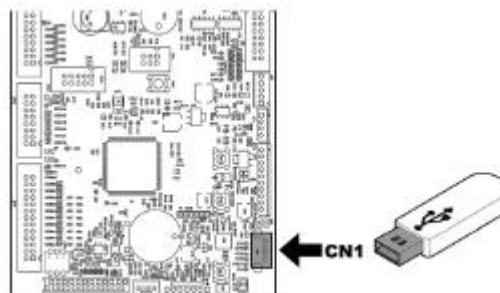


Якщо файл неправильний, програмне забезпечення не буде розпізнане (червона лампочка на мікроконтролері буде продовжувати горіти).

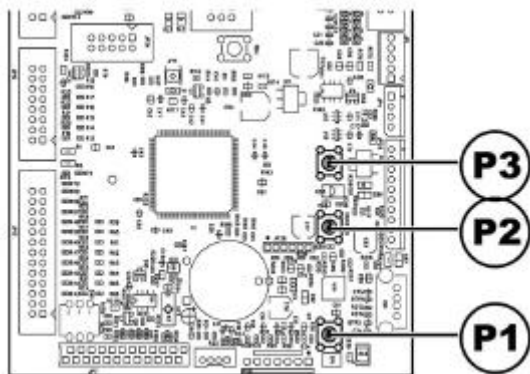


Якщо в імені файлу є пробіли, програмне забезпечення не буде розпізнане (червона лампочка на мікроконтролері буде продовжувати горіти).

- вимкніть торговий автомат;
- вставте флеш-карту USB в роз'єм CN1;



- тримайте натиснутою кнопку P1 на платі мікроконтролера;



- увімкніть торговий автомат;

- відпустіть кнопку P1 після того, як мікроконтролер видасть звуковий сигнал;

- мікроконтролер розпізнає флеш-карту USB і шукає файл з програмою, яку потрібно завантажити (позмінно миготять зелена і червона лампочки на мікроконтролері);

- у випадку помилки видається тривалий звуковий сигнал, а червона лампочка постійно горить.

- Завершення оновлення програмного забезпечення сигналізується 3 звуковими сигналами підряд і перезапуском торгового автомата.

- вимкніть торговий автомат;

- витягніть флеш-карту USB.

* Підходять усі флеш-карти USB, які зазвичай використовуються в комп'ютерах. Єдині обмеження такі:

- пристрій повинен бути відформатований в форматах FAT12, FAT16 або FAT32;

- розмір секторів повинен бути 512 байт

10.5 Управління значеннями за замовчуванням

Програмне забезпечення торгового автомата дає вам змогу створити і викликати набір значень за замовчуванням.

Щоб повернути встановлені на заводі значення, потрібно використовувати функцію «Factory default» [«Заводські значення за замовчуванням»].

Якщо ви хочете створити набір значень за замовчуванням, які ви зможете викликати пізніше, потрібно використовувати функцію «Custom default» [«Значення за замовчуванням користувача»].

Функція «Custom default» [«Значення за замовчуванням користувача»] дає вам змогу створити і викликати пізніше ваш власний набір значень за замовчуванням.

Щоб створити набір значень, потрібно використовувати підфункцію «Write custom» [«Запис значень за замовчуванням»].

Щоб викликати збережений набір значень, потрібно використовувати підфункцію «Read custom» [«Зчитування значень за замовчуванням»].



Всі параметри, на які впливають функції заводських значень за замовчуванням / значень за замовчуванням користувача, містяться в меню програмування

11 ПОШУК І УСУНЕННЯ НЕСПРАВНОСТЕЙ

В наступній таблиці перелічені можливі причини помилок або сигналів тривоги, які можуть призвести до часткової або повної зупинки роботи торгового автомата.

По кожній причині повідомляється:

- відповідний код, що повідомляється у журналі помилок;
- наслідки події, що трапилася, на роботу торгового автомата, коли він працює окремо для заварювання гарячих напоїв;
- наслідки події, що трапилася, на роботу торгового автомата, коли він працює разом з одним або двома спіральними підпорядкованими пристроями;
- повідомлення, яке допомагає ідентифікувати попередження і відновити нормальну роботу.

Причина	Код помилки	Ефект	Примітки / Рекомендоване втручання
Не виявлені імпульси витратоміра	1	Торговий автомат вийшов з ладу	Перевірте приєднання до водопровідної мережі і наповніть водяний бачок
Не виявлене заповнення блока дозування кави (кава закінчилася?)	2	Кавові напої недоступні	Заповніть бункер кавових зерен. Або перевірте умови роботи блока дозування кави.
Не виявлений рух редукторного двигуна блока	3 і 4	Кавові напої недоступні	Перевірте редукторний двигун блока заварювання і/або мікрровимикачі позиціонування.
Покази датчика температури бойлера кави поза допустимими межами	14	Торговий автомат вийшов з ладу	Перевірте бойлер кави (з'єднання, термостати, датчик температури)
Не виявлений блок заварювання	20	Кавові напої недоступні	Попередження лише в журналі. Відображується повідомлення «Закінчилися кавові зерна». Перевірте стан заповнення блока заварювання.
Не виявлений водяний бачок	21	На дисплеї з'являється повідомлення про необхідність вставлення водяного бачка. Автомат блокується і очікує технічного обслуговування.	Попередження лише в журналі. Вставте водяний бачок. Перевірте чищення блока заварювання. Встановіть більш грубий помел кави. Перевірте витратомір.
Виявлений аномальний потік кави для заварювання	22	Кавові напої недоступні	
Насос використовуйте понад граничний інтервал часу	23	Лише попередження	Перевірте: програмування напою, витратомір і водяний контур.
Не відбувається заповнення бойлера швидкорозчинного продукту	24	Моделі з 2 бойлерами ==> недоступні напої на основі швидкорозчинних продуктів Швидкорозчинні моделі ==> Торговий автомат вийшов з ладу	Перевірте водяний контур бойлера швидкорозчинного продукту.
Установка положення десяткової точки не відповідає платіжній системі	31	Торговий автомат вийшов з ладу	Перевірте узгодженість між установками десяткової точки у торговому автоматі і у платіжній системі.
Перезапуск управління кредитами	32	Лише попередження	Попередження лише в журналі.
Попередження про відновлення нормального стану після аномального потоку	34	Лише попередження	Попередження лише в журналі. Перевірте гранулометрію меленої кави.

Причина	Код помилки	Ефект	Примітки / Рекомендоване втручання
Виявлена помилка підпорядкованого MDB	35	Лише попередження	Попередження лише в журналі.
Повільне розігрівання бойлера кави	36	Торговий автомат вийшов з ладу	Перевірте бойлер кави (з'єднання, термостати)
Попередження програми управління кредитом	42	Лише попередження	Система управління кредитами усунула можливу умову блокування (активація сторожового таймера кредиту).
Робота сторожового таймера	72	Лише попередження	Попередження лише в журналі.
Повідомлення про збій повернення монет MDB	80	Лише попередження	Попередження лише в журналі. Перевірте повернення монет.
Сигнал пом'якшувального фільтра	83	Лише попередження	Проведіть обслуговування пом'якшувального фільтра.
Потрібне втручання у зв'язку з зупинкою	84	Кавові продукти деактивовані	Витягніть і спорожніть касету збирання гущі
Процедура наповнення бойлера завершилася невдало	85	Торговий автомат заблокований	Повторіть автоматичне заповнення (вимкніть і знову увімкніть торговий автомат) Перевірте водяний контур
Неправильний тип датчика (ймовірно, була обрана неправильна модель торгового автомата)	87	Торговий автомат заблокований	Виберіть правильну модель торгового автомата (меню управління системою) Перевірте приєднання датчиків температури
Не виявлені імпульси витратоміру під час циклу парової обробки завантажувача	88	Припинена видача пари	Перевірте роботу витратоміру, водяного насоса і електромагнітного клапана пари.
Збій датчика бойлера пари	92	Напої з парою недоступні	Перевірте бойлер пари (з'єднання, термостати, датчик температури).
Обидва бойлери вийшли з ладу	93	Торговий автомат заблокований	Перевірте бойлери (з'єднання, термостати, датчик температури)
Повільне розігрівання бойлера пари	94		Перевірте бойлер пари (з'єднання, термостати, датчик температури).
Помилка заповнення бойлера кави	95	Кавові напої недоступні	Перевірте водяний контур (насос, витратомір).
Не виявлено касету збирання гущі	98	Відображується повідомлення «Вставте касету збирання кавової гущі»	Попередження лише в журналі. Вставте касету збирання гущі.

12 ЗБЕРІГАННЯ - УТИЛІЗАЦІЯ

12.1 Зміна місця встановлення

Якщо торговий автомат треба переставити в інше місце, необхідно виконати такі операції:

- вийміть шнур живлення торгового автомата з розетки;
- спорожніть контейнери швидкорозчинного продукту і кавових зерен;
- проведіть цикл зливання води з бойлера (меню технічного обслуговування);
- спорожніть краплезбірник і касету збирання гущі (див. пункт «Чищення краплезбірника і касети збирання гущі»);
- проведіть повне чищення торгового автомата, як описано в главі «Чищення і технічне обслуговування»;
- встановіть усі компоненти назад на їхнє місце і закрийте дверцята;
- підніміть і встановіть торговий автомат на новому обраному місці, як описано в розділі «Розпакування і розміщення на місці».

12.2 Періоди простою і зберігання

Якщо торговий автомат буде зберігатися або залишатися непрацюючим протягом тривалого часу, необхідно виконати ті ж дії, які описані в розділі «Зміна місця встановлення»:

- заверніть торговий автомат в брезент для захисту його від пилу і вологи;
- поставте торговий автомат в придатному для його зберігання місці (температура в приміщенні не повинна спускатися нижче 1°C) і не допускайте, щоб на нього клали будь-які коробки чи прилади.

13 ІНСТРУКЦІЇ З УТИЛІЗАЦІЇ ПІСЛЯ ЗАВЕРШЕННЯ СТРОКУ СЛУЖБИ



ІНФОРМАЦІЯ ДЛЯ КОРИСТУВАЧА

У відповідності зі ст. 13 Законодавчого декрету Італії від 25 липня 2005 року № 151 «Запровадження Директив 2002/95/ЄС, 2002/96/ЄС та 2003/108/ЄС про обмеження використання певних шкідливих речовин в електричному та електронному обладнанні, а також утилізацію відходів».

Символ у вигляді перекресленого сміттового бака на колесах на виробі або на упаковці вказує на те, що даний виріб не можна викидати разом з побутовими відходами наприкінці його терміну служби.

Окрему утилізацію цього пристрою після закінчення його терміну служби організує і забезпечує виробник. Тому для правильної утилізації користувач повинен звернутися до виробника і дотримуватися його інструкцій з окремої утилізації, які застосовуються до цього апарата після закінчення його терміну служби.

Відділення цього виробу для подальшої повторної переробки, обробки та екологічної утилізації допоможе запобігти потенційним екологічним ризикам і ризикам для здоров'я людей та дасть змогу забезпечити повторне використання і/або вторинну переробку матеріалів, з яких складається виріб.

Неправильна або безвідповідальна утилізація цього виробу може призвести до накладання адміністративних санкцій на користувача у відповідності з чинними правилами.

