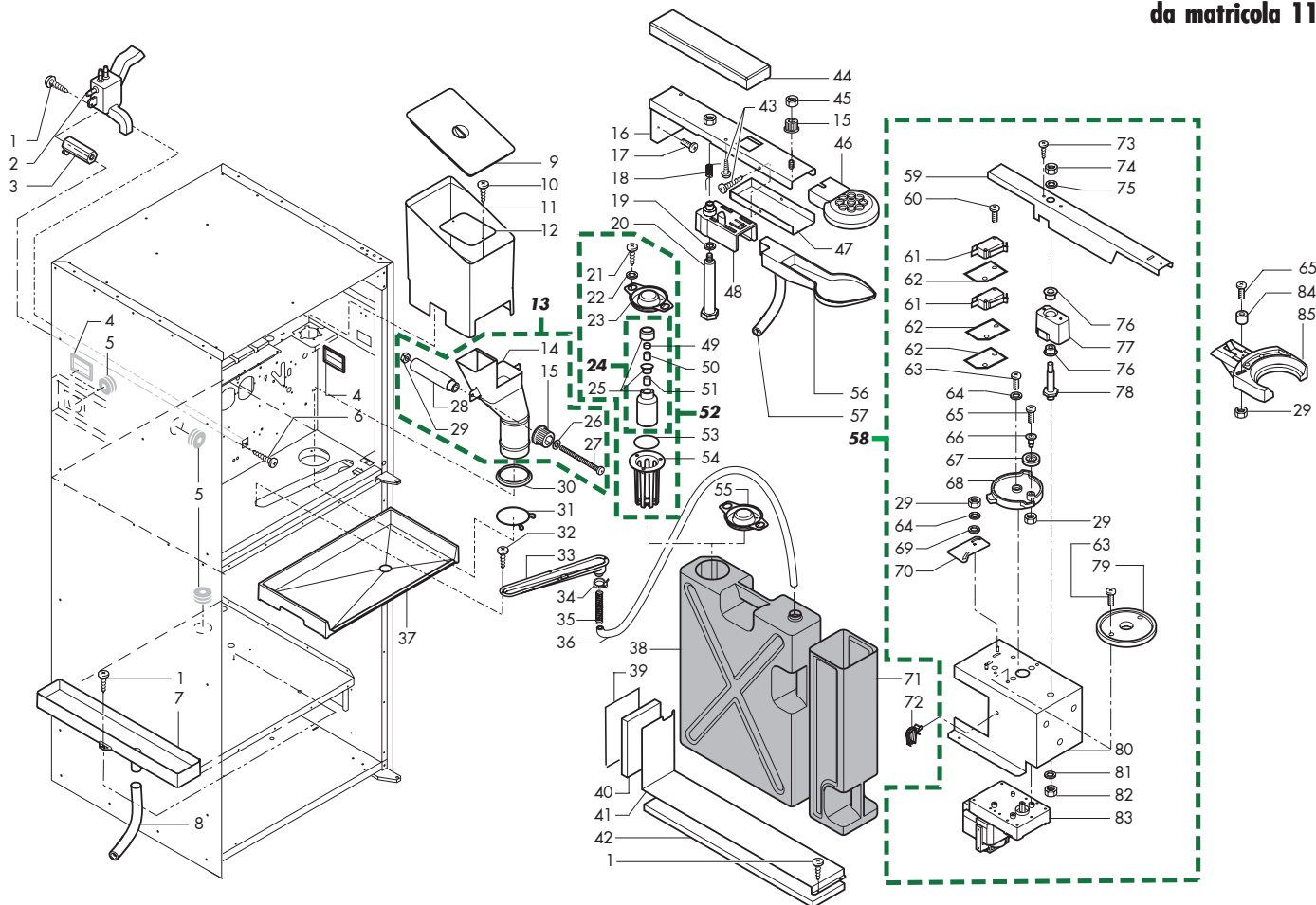


Rif. Codice	Denominazione	Versioni
1	9111.552	Polistirolo x air break
2	U109.013	Vite aut.TCB 3,5x13 DIN 7981 C NIK
3	9111.299.050	Coperchio x air-break
4	NM01.016	OR 3068 silicone
5	9111.191	Diaframma x air-break
6	9161.112.150	Galleggiante di livello grigio
7	9161.082	Aggancio in gomma
8	9111.102	Vasca Air-Break
9	U109.030	Vite aut.TCB 2,9x16 DIN 7981 C INO
10	0867.611	Connettore x sensore livello
11	0862.F08	Assieme air break
12	9161.207.150	Supporto x micro rubinetto
13	NE05.062	Microinterruttore c/rotella
14	9111.623	Coperchio x serbatoio air break
15	9111.621	Biella x serbatoio acqua
16	9111.632	Gommino x air break
17	U324.003	Dado M5 flangiato base dentellata
18	U207.009	Rosetta piana 5,5x15 UNI 6593 ZNP
19	0875.A46	Air break 2 micro
19	0875.A69	Air break 2 micro UL
20	U109.016	Vite aut.TCB 3,9x13 DIN 7981 C NIK
21	0875.679	Cablaggio micro livello
22	9111.508	Galleggiante x vaschetta air break
23	9111.641	Serbatoio air break c/foro
24	U043.015	Vite TCBC M5,0x12 UNI 7687 ZNP
25	9111.653	Supporto air break
26	U110.013	Vite aut.TCB 3,9x6,5 DIN 7981 F NIK
27	U203.001	Rosetta Piana 4,3x8 UNI 1749 ZNP
28	U109.011	Vite aut.TCB 3,9x9,5 DIN 7981 C NIK
29	NV03.002	"Tappo 3/4" "Kapso 800R 3/4"
30	9121.057.00P	Elettrovalvola di sicurezza 24V dc
31	U110.003	Vite aut.TCB 3,5x9,5 DIN 7981 F NIK
32	0875.087.840	Canalina x cavi sx
32	0875.375.840	Canalina x cavi sx nuova
32	11002550	Canalina SX x cavi beige met.
33	0875.234	Guarnizione posteriore
34	0875.241	Pomello x copertura bicchieri
35	128310404	Rosetta UNI 8842 A4 brunita
36	0875.086.840	Canalina x cavi dx
36	11002551	Canalina dx x cavi beige met.
37	0875.015	Pannello post. x distrib. bevande
38	0875.300.840	Ass. carcassa Combi
38	0875.342.840	Ass. carcassa Combi
38	0875.380.840	Carcassa DA Combi Snack
38	11002477	Ass.carcassa combi snack beige met.
39	129512503	Vite TCB 2,9x9,5 DIN 7981 NIK

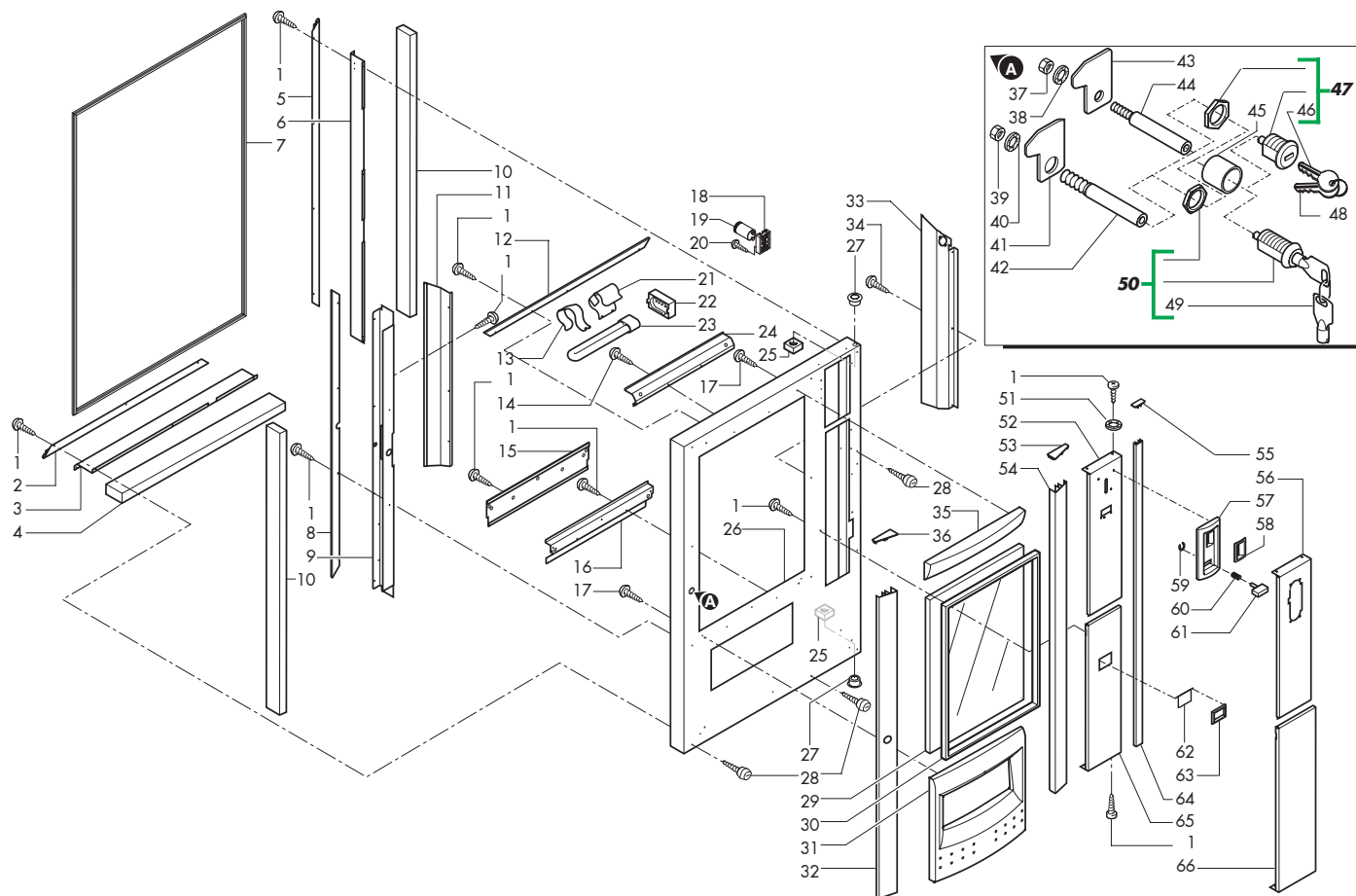
Rif. Codice	Denominazione	Versioni
40	U109.003	Vite aut.TCB 3,5x9,5 DIN 7981 C NIK
41	U207.002	Rosetta piana 4,3x9uni 6592 znp
42	0875.239	Deflettore x pannello post.frigo
42	11003435	Deflettore x pannello post.frigo bei
42	11004267	Deflettore x pannello est.frigo
43	0875.295	Pannello post. gruppo frigo
43	0875.321	Pannello post. gruppo frigo
43	0875.376	Pannello post. gruppo frigo
44	0875.326	Boccola x deflettore in gomma
45	NF11.085	Rivetto ad espans. d=4,8 x 10 AL/FE
46	0875.447	Carter di protezione condensatore
47	0875.313	Deflettore in gomma x fondo carcass.
48	0875.424	Tubo x aspiratore polveri
49	9111.640.060	Raccordo tubo aspirazione
50	129511803	Vite TCB 2,9x6,4 DIN 7981 NIK
51	9111.482	Guarniz. x aspir. Combi Snack
52	U110.004	Vite aut.TCB 3,5x6,5 DIN 7981 F NIK
53	0701.030.060	Bocchetta x ventola marron
54	0701.029.060	Bocchetta di aspirazione marron
55	0875.425	Tubo x aspiratore erogatore
56	U302.003	Dado Esagonale M4 UNI 5588 ZNP
57	9121.009.00A	Motore con ventola 230 V
57	9121.009.00F	Motore con ventola 120V
58	129824002	Vite TCB M4x10 UNI 7687 ZNP
59	NE05.018	Microinterruttore
60	9991.014	Cartoncino x microinterruttori
61	9991.202	Tappo Kapsto GPN 610 U4
62	9991.201	Passacavo nostrum art. 10196 FA/9
63	129511903	Vite TCB 2,9x6,4 DIN 7981 BZ NIK
64	NE13.030	Presca Molveno bipolare
65	0313.006.050	Copertura interruttore nero
66	0875.340	Coperchio x scasso cartuccia filtro
67	NV01.013	Piedino paracolpi D.20 x H10
68	U109.007	Vite aut. TCB 3,9x6,5 DIN 7981 C NIK
69	0875.062	Boccola x piastriano
70	0875.232	Distanziale x supporto cont.solub.
71	NV01.002	Piedino D.34 H.35 con Dado M10
72	0875.174	Distanziale x micro porta inf.
73	NE05.039	Microinterruttore bipolare
73	NE05.061	Microint. bipolare XTD 22AZ1
74	0875.323	Isolante x fondo carcassa
75	0875.061	Supporto micro porta frigo
76	U023.002	Vite TCEI M8,0x14 UNI 5931 INO



Rif. Codice	Denominazione	Versioni
1	U109.003	Vite aut.TCB 3,5x9,5 DIN 7981 C NIK
2	0875.348.050	Sifone per scarico tubi nuovo
2	0875.423.050	Sifone scarico forato
3	0875.247	Pomello x sifone
4	0875.250	Guarnizione passacavi carcassa
5	NE16.009	Passacavo nostrum 10476.1.2
6	U109.013	Vite aut.TCB 3,5x13 DIN 7981 C NIK
7	0875.195.050	Vasca raccogliocce evaporatore
8	0875.185	Tubo di scarico
9	9111.267.060	Coperchio contenitore caffè'
10	129512503	Vite TCB 2,9X9,5 DIN 7981 NIK
11	9111.265.100	Contenitore x caffè' grani 2,8kg
12	9111.268	Piastra in acciaio x contenitore
13	9110.091	Ass. scivolo fondi
14	0875.155.050	Scivolo fondi
15	9111.319.270	Pomello x braccio
16	1843.014	Ass. staffa supp. erogatore x aspir.
17	U043.007	Vite TCBC M3,0x8 UNI 7687 ZNP
18	0875.228	Molla torsione x supp. conv.
19	0875.166	Rondella x perno supp. convogliatore
20	0875.192	Perno x supp. convogliat. erog.
21	129511803	Vite TCB 2,9x6,4 DIN 7981 NIK
22	U207.003	Rosetta Piana 3,2x7 UNI 6592 ZNP
23	0875.306	Tappo supp. cestello x galleggiante
24	9120.035	Ass. galleggiante x livello scarico
25	9111.130	Galleggiante x livello scarico
26	U203.001	Rosetta Piana 4,3x8 UNI 1749 ZNP
27	U043.033	Vite TCBC M4,0x60 UNI 7687 ZNP
28	0875.246	Pomello x scivolo
29	U302.003	Dado Esagonale M4 UNI 5588 ZNP
30	0875.157	Guarnizione x scivolo
31	9111.135	Anello x sacco fondi
32	129535721	Vite TSP 3,5x9,5 DIN 7982 inox
33	0875.153.050	Condotto di scarico
34	NV99.079	Fascetta stringitubo D=23-35/9
35	0875.415	Molla x tubo L.550
36	0875.413	Tubo di scarico L.710
37	0875.122.050	Vasca raccogliocce
38	11000612	Serbatoio x acqua
39	0875.451	Carter x polist. post. x pann coibent
40	0875.299	Polistirolo post. x pann. pulizia
41	0875.294.050	Pannello coibentato basamento
42	0875.304	Polistirolo base x pann. coib. bas.
43	U109.018	Vite aut.TCB 3,5x6,5 DIN 7981 C NIK
44	0875.411	Carter super. aspirazione erogatore
45	U302.001	Dado Esagonale M5 UNI 5588 ZNP
46	0870.066.050	Flangia supp. ugelli nero

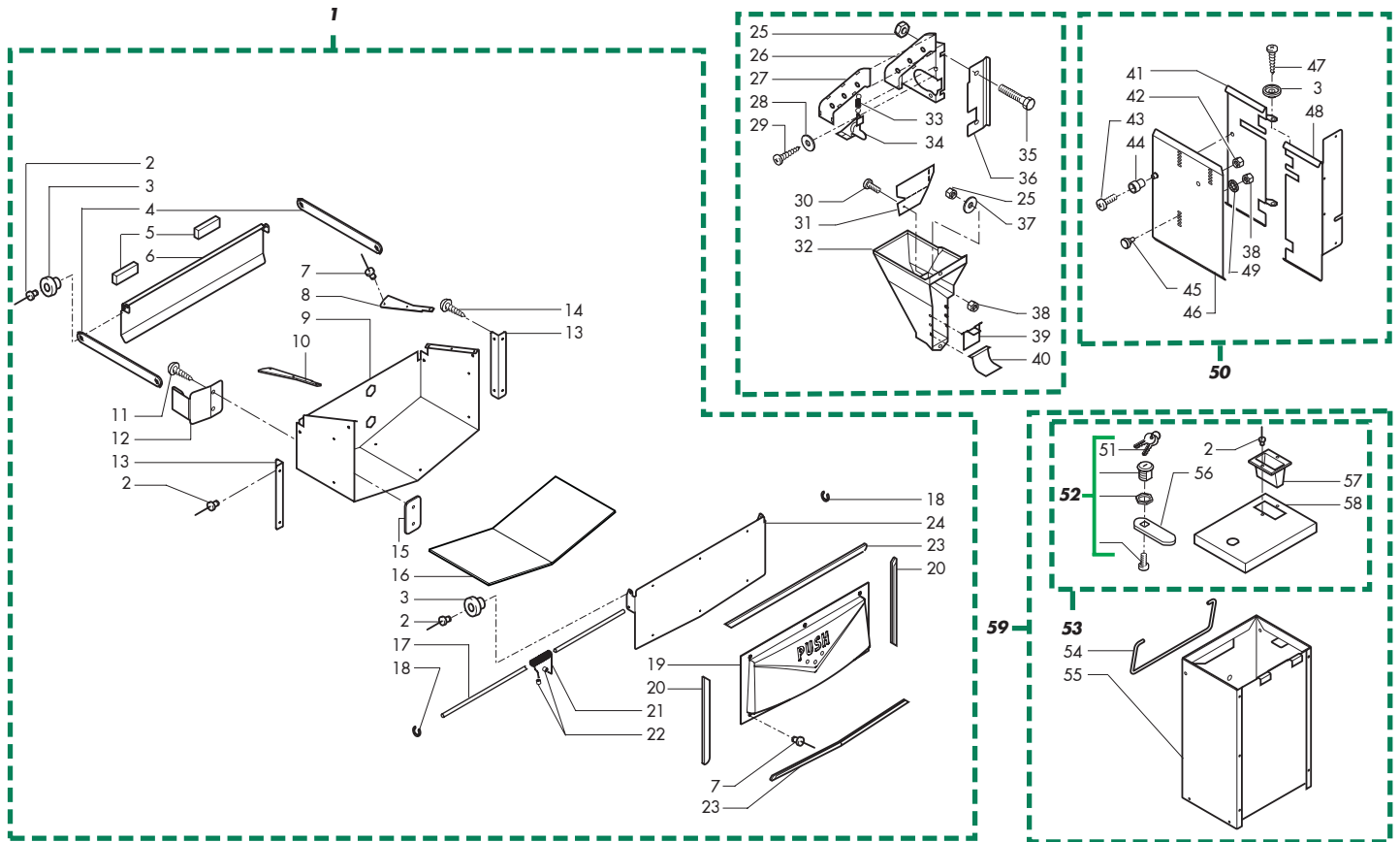
solo UL

Rif. Codice	Denominazione	Versioni
47	0875.410	Carter infer. aspirazione erogatore
48	0875.154	Supporto x convogliatore erogatore
49	9991.203	Magnete Neodimio D. 14x4
50	9991.204	Pastiglia acciaio x magnete
51	9991.205	Contrappeso x galleggiante
52	9120.034.050	Ass. cestello x livello scarico
53	NM02.028	OR 2015 EPDM FDA
54	0875.307.050	Cestello x galleggiante
55	9991.199	Tappo d.80 LDPE
56	0875.128	Convogliatore x erogatore
57	9974.019	Tubo PVC 12x18 L. 130 mm
58	9110.045.00A	Ass. supporto braccio combi
58	9110.045.00F	Ass. supporto braccio Combi
59	0875.021	Braccio mobile
60	U034.023	Vite M3,0x25 UNI 6107 ZNP
61	NE05.002	Microinterruttore x motoriduttore
62	9991.014	Cartoncino x microinterruttori
63	129824002	Vite TCB M4X10 UNI 7687 ZNP
64	128310404	Rosetta UNI 8842 A4 brunita
65	U044.023	Vite M4,0X30 UNI 7688 ZNP
66	0875.028	Boccola x rotella braccio
67	0875.024.050	Rotella x braccio
68	0875.022.050	Camma braccio
69	U207.002	Rosetta piana 4,3x9 uni 6592 znp
70	0875.025	Piastrino x micro
71	0875.275.050	Contenitore raccolta fondi
72	NE17.013	Farmacavo ITW 20-0600-1100
73	U116.003	Vite aut.PT TCB 3,0x12 WN 1441 ZNP
74	U310.005	Dado autobloc.m8 uni 7473 znp
75	U207.007	Rosetta Piana 8,4x14 UNI 6592 ZNP
76	0875.027	Boccola x perno braccio
77	0875.023.050	Sostegno braccio
78	0875.026	Perno x braccio
79	0875.267	Pattino x camma braccio
80	0875.020	Supporto braccio mobile
81	U207.012	Rosetta piana 10,5x18 UNI 6592 ZNP
82	U302.006	Dado esagonale M10 UNI 5588 ZNP
83	9121.157.00A	Motoriduttore movim.braccio 230v
83	9121.157.00F	Motoriduttore movim. braccio 120V
84	0875.031.050	Perno x espulsore palette
85	0875.029.050	Supporto x bicchiere euro
85	0875.224.050	Supp. bicchiere Usa



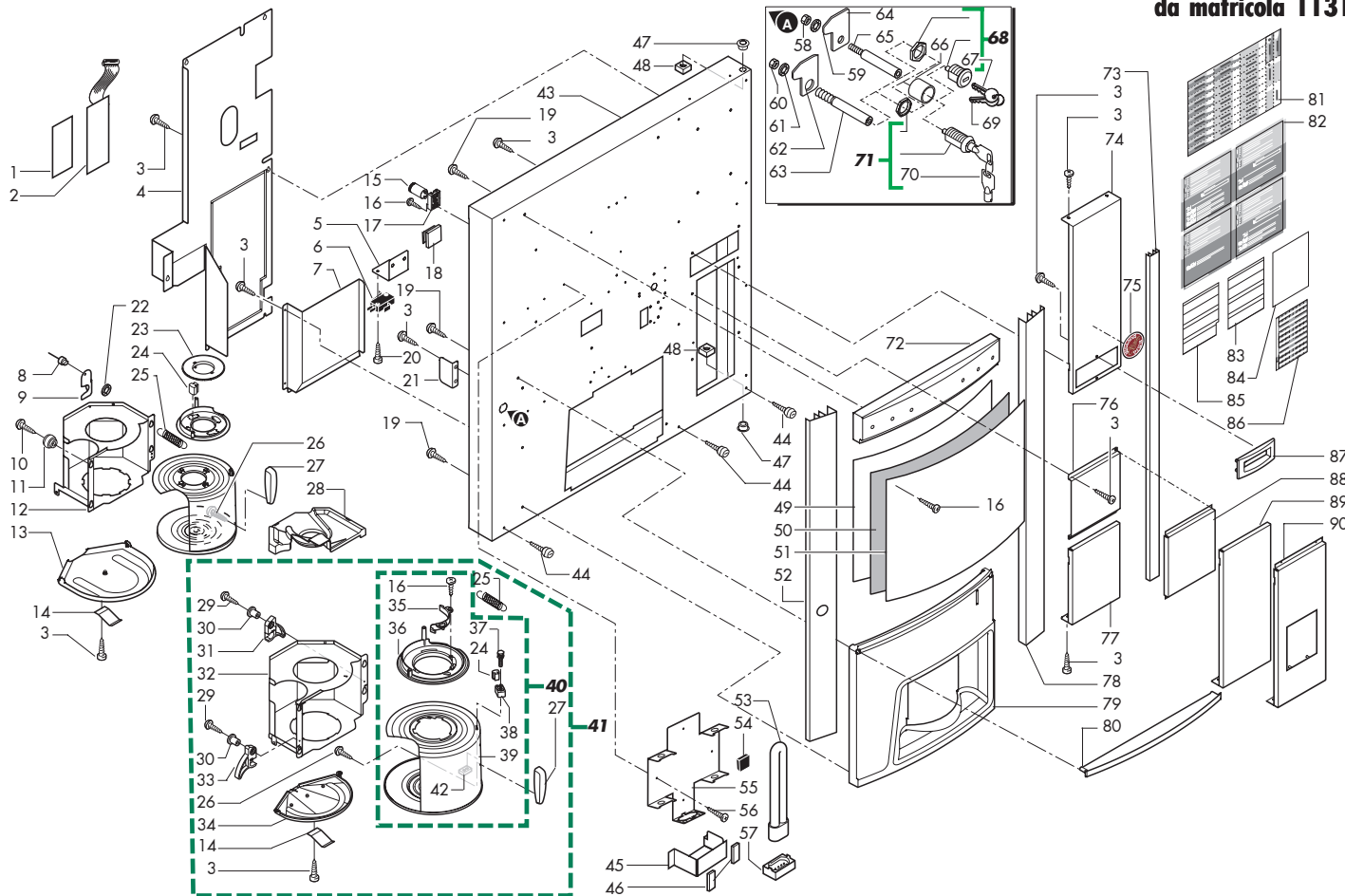
Rif. Codice	Denominazione	Versioni
1	U110.004	Vite aut.TCB 3,5x6,5 DIN 7981 F NIK
2	0875.076	Supp.guarniz.inf. porta frigo
3	0875.199.050	Lamiera di chiusura inf.
4	0875.237	Pannello int.oriz.sport.frigo
5	0875.074	Supp.guarniz. sx porta frigo
6	0875.235.050	Lamiera di chiusura sx
7	0875.372	Guarnizione porta frigo
8	0875.075	Supp.guarniz. dx porta frigo
9	0875.176.050	Supporto ferma vetro avvitato
10	0875.236	Pannello int.vert.sport.frigo
11	0875.056	Pannello fermavetro sx
12	0875.054	Supp.guarniz.sup. porta frigo
13	0875.221	Piastrina supporto neon
14	U109.026	Vite aut. TCB 3,5x19 DIN 7981 C INO
15	0875.257	Lamiera x fermavetro inferiore
15	0875.320	Lamiera x fermavetro inferiore
16	0875.078	Fermavetro inferiore
17	U109.036	Vite aut.TCB 3,9x16 DIN 7981 C NIK
18	NE13.021	Portastarter
19	NE13.077	Starter 4-22W
20	U116.005	Vite aut.PT TCB 3,0x8 WN 1441 ZNP
21	9111.639	Molla x neon BIAx
22	NE13.063	Portalamпада AGS 443/Ax2G11
23	NE13.062	Neon GE biax 18W BX18840
24	0875.177	Piastra fermavetro riflettente
25	0875.325	Controdado per boccia
26	0875.198.840	Sportello
26	11002478	Ass. porta inferiore beige met.
27	0875.324	Boccia per sportello
28	U143.021	Vite speciale 4,8x9,5 autofil.
29	0875.433	Vetro porta Combi stratificato
30	0875.085	Guarnizione x vetro sez.snack
31	0875.163.860	Pannello inf. vetro
31	11002540	Pannello inferiore vetro rosso
32	0875.217.860	Profilo inf. sx
32	11002539	Profilo inferiore serratura rosso
33	0875.055	Pannello fermavetro dx
34	U109.003	Vite aut.TCB 3,5x9,5 DIN 7981 C NIK
35	0875.162.860	Pannello sup. vetro
35	11002537	Pannello superiore vetro rosso
36	0875.190.860	Tappo profilo sx
36	11002538	Tappo profilo sx rosso
37	U302.004	Dado Esagonale M6 UNI 5588 ZNP
38	U208.006	Rosetta Dent. 6,4x11 UNI 3703 BRU
39	U302.006	Dado esagonale M10 UNI 5588 ZNP
40	U208.008	Rosetta Dent. 10,5x18 UNI 3703 BRU
41	11003519	Piastrina x serratura Combi
		fino mat. 9003DCS0005688
		fino a matricola 1353
		da matricola 1354
		fino a matricola 1353
		da matr. 9003DCS0005689
		fino a matricola 2251
		fino a matricola 2251
		da matricola 2252
		da matricola 2252
		da mat. 9006DCS0012661

Rif. Codice	Denominazione	Versioni
41	1863.057	Levetta serratura
42	0875.338	Perno M10 x serratura
42	11003515	Perno x serratura M6 Combi
43	0875.057	Squadretta chiusura sportello
44	0875.262	Perno x serratura
45	0875.218	Boccia serratura
46	NV02.243	Chiave in uso Rielda AJ306A
47	NV02.229	Serratura Rielda mod.512 + chiave
48	NV02.242	Chiave di programmaz.Rielda AJ306A
49	1482.R02	Chiave x sportello MB D.A. 8P
50	NV02.052	Serratura tubolare 3351 MM 31 90 DX
51	U208.004	Rosetta dent. 3,8x7,5 UNI 3703 BRU
52	0875.169.840	Mattonella introduzione monete
52	11002511	Mattonella introduzione monete beige met
53	0875.189.860	Tappo profilo dx
53	11002535	Tappo profilo dx rosso
54	0875.165.860	Profilo centrale l=1004
54	11002536	Profilo centrale rosso l.1064.5
55	0875.191.850	Tappo profilo rett.
55	11002532	Tappo profilo dx beige
56	0875.187.840	Mattonella gettoniera G13
56	11003845	Mattonella gettoniera G13 beige
57	11001794	Mostrina introduzione monete beige
57	9111.353.860	Mostrina introd.monete argento
58	11001733	Mostrina introduzione monete rosso
58	9111.601.930	Mascherina introduzione monete
59	U701.003	Anello elastico 7 UNI 7434
60	9111.355	Molla x pulsante rendiresto
61	11001795	Pulsante recupero monete rosso
61	9111.354.930	Pulsante recupero monete viola
62	11001739	Portello condotto monete rosso
62	9111.358.930	Portello condotto monete viola
63	0870.123.860	Mostrina condotto recupero monete
63	11001737	Mostrina condotto recupero monete beige
64	0875.168.840	Profilo inf. dx
64	11002531	Profilo inferiore destro beige
65	0875.170.840	Mattonella recupero monete
65	11002510	Mattonella recupero monete beige met.
66	0875.182.840	Mattonella inferiore neutra
66	11003846	Mattonella inferiore neutra beige
		da matricola 2252
		fino mat. 9006DCS0012660
		da matricola 2252
		fino mat. 9006DCS0012660
		da mat. 9006DCS0012661
		fino a matricola 2251
		fino a matricola 2251



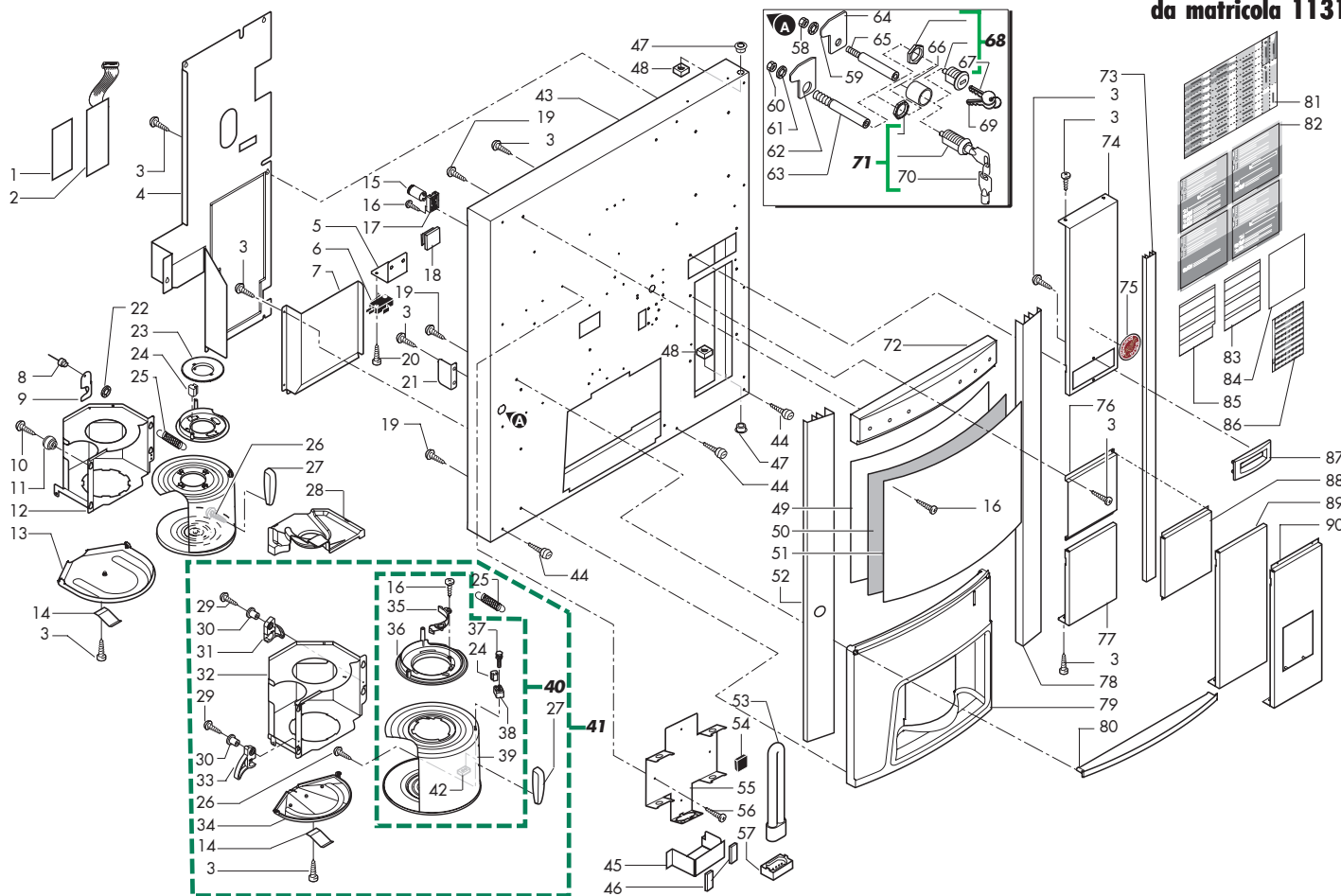
Rif. Codice	Denominazione	Versioni
1	0875.A04	Ass. cassetto rec. prodotti
1	11002773	Ass.cassetto recupero prodotti rosso
2	NF11.026	Rivetto ad espansione d.3,9x8 all.
3	1602.147	Boccola x biella sportello
4	1602.105	Biella sportello
5	1602.187	Isolante su pannello push
6	0875.071.050	Pannello antifurto
7	NF11.022	Rivetto espans. d=2,8x8 al/fe nero
8	0875.231	Piastra dx x cass.recupero
9	0875.069.050	Vasca raccolta prodotti
10	0875.230	Piastra sx x cass.recupero
11	U127.001	Vite TAPT.TCB M3,0 x 6 DIN 7500C ZNP
12	0875.346	Molla azionam. micro porta infer.
13	0875.193.050	Staffa fissaggio vasca prodotti
14	U109.011	Vite aut.TCB 3,9x9,5 DIN 7981 C NIK
15	0875.277	Piastrino x squadretta micro
16	0875.161	Tappetino x cassa prodotti
17	0875.073	Tondo x sportello prodotti
18	U701.011	Anello elastico 5 uni 7434
19	0875.160.930	Sportello push
19	11002546	Sportello push rosso
20	0875.172	Guarniz.sport.prodotto lato corto
21	0875.312	Molla x vano recupero prodotti
22	NV01.008	Cappuccio x molla vano erogazione
23	0875.173	Guarniz.sport.prodotto lato lungo
24	0875.070.050	Controlamiera sportello push
25	U324.006	Dado M4 flangiato base dentellata
26	9111.350.050	Canale monete nero
27	9111.351.050	Coperchio canale monete nero
28	U207.002	Rosetta piana 4,3x9 uni 6592 znp
29	U116.005	Vite aut.PT TCB 3,0x8 WN 1441 ZNP
30	U043.007	Vite TCBC M3,0x8 UNI 7687 ZNP
31	9111.615	Piastrino x condotto recup. monete
32	9111.625.050	Condotto recupero monete regolabile
33	9111.397	Molla x bacinella/leva recup.mon.
34	9111.352.050	Leva recupero monete nero
35	U005.010	Vite TE M4,0x14 UNI 5739 ZNP
36	0875.219	Piastrina pannello introd.monete
37	U207.004	Rosetta Piana 4,3x16 UNI 6592 ZNP
38	123160302	Dado M3 alto UNI 5587
39	9111.358.930	Portello condotto monete viola
40	9111.357.050	Fondo condotto monete nero
41	0875.365	Supp. monetiera rendiresto (mobile)
42	U302.001	Dado Esagonale M5 UNI 5588 ZNP
43	U005.015	Vite TE M5,0x30 UNI 5739 ZNP
44	9111.307.270	Pomello piastra palette 8P
45	9111.614	Perno ancoraggio gett. estraibile

Rif. Codice	Denominazione	Versioni
46	0875.357	Ass. piastra fissaggio gettoniera
47	U110.005	Vite aut.TCB 3,9x9,5 DIN 7981 F NIK
48	0875.358	Supporto gettoniera rendiresto
49	U207.003	Rosetta Piana 3,2x7 UNI 6592 ZNP
50	0875.A39	Assieme supporto gettoniera G26
51	0701.R29	Chiave KA 35
52	NV02.094	Serratura gettoni Viro
53	0875.311	Ass. coperchio cassa monete
54	0875.271	Maniglia x cassa monete
55	0875.280	Ass. cassa monete
56	9111.391	Scarpetta x serratura
57	9111.174.050	Tramoggia monete
58	0875.270	Coperchio C/serrat. x cassa monet.
59	0875.256	Ass. scatola monete

DISTRIBUTORE AUTOMATICO SAECO COMBI SNACK
TAVOLA 6 di 21
E008.975.06
da matricola 1131


Rif. Codice	Denominazione	Versioni
1	0875.990	Targhetta x tastiera 5 funzioni
2	0875.741	Tastiera x funzioni rapide
3	U110.004	Vite aut.TCB 3,5x6,5 DIN 7981 F NIK
4	0875.268	Carter protezione scheda CPU
5	0875.222	Supp.x micro vano erogazione
6	NE05.018	Microinterruttore
7	0875.416	Carter dx x porta superiore
8	NF11.015	Rivetto ad expans. d=2,8x8 allum/fe
9	0875.266	Squadretta x bloccaggio vano
10	U109.012	Vite aut.TCB 3,9x19 DIN 7981 C NIK
11	0875.207	Perno x borchia d.8
12	0875.142.470	Carcassa vano erogazione
13	0875.143.050	Vaschetta vano erogazione
14	0875.233	Molla x vaschetta vano erogazione
15	NE13.077	Starter 4-22W
16	U116.005	Vite aut.PT TCB 3,0x8 WN 1441 ZNP
17	NE13.021	Portastarter
18	NE17.002	Fermacavo ades. x cavi tondi d=10mm
19	U109.036	Vite aut.TCB 3,9x16 DIN 7981 C NIK
20	U110.007	Vite aut.TCB 2,9x16 DIN 7981 F NIK
21	0875.220	Attuatore micro porta superiore
22	0301.052	Guarnizione x vite erogatore
23	0875.258.050	Anello x flangia nero
24	0875.150	Gommino x vano erogazione
25	0875.149	Molla x vano erogazione
26	U109.016	Vite aut.TCB 3,9x13 DIN 7981 C NIK
27	0875.214.930	Maniglia vano erogazione
28	11002545	Maniglia vano erogazione rossa
29	0875.400.050	Carter x vano erogazione
30	129512903	Vite TCB PH-AB 2,9x13 UNI 6954 NIK
31	0875.401	Boccola x leva bloccaggio vano
32	0875.428.270	Leva sx bloccaggio vano erogazione
33	0875.405.050	Ass. carcassa vano erogatore
34	0875.395.270	Leva dx bloccaggio vano erogazione
35	0875.394.050	Vasca deflusso liquidi x vano erog.
36	0875.398.270	Leva x flangia sport. vano erogaz.
37	0875.396.050	Flangia bloccaggio sportello vano
38	0875.402	Perno x molla vano erogazione
39	0875.399.270	Supporto x perno molla vano erogaz.
40	0875.407.850	Sportello vano erogazione saldato
41	11002553	Sport. vano erogaz. saldato griglia nera
42	0875.R15	Kit ricambio vano erogazione
43	0875.A56	Ass. vano erogazione 2004
44	11002772	Ass. vano erogazione
45	0875.439	Piastrina x molla vano erogaz
46	0875.046.840	Sportello superiore
47	11002512	Sportello superiore saldato beige met.

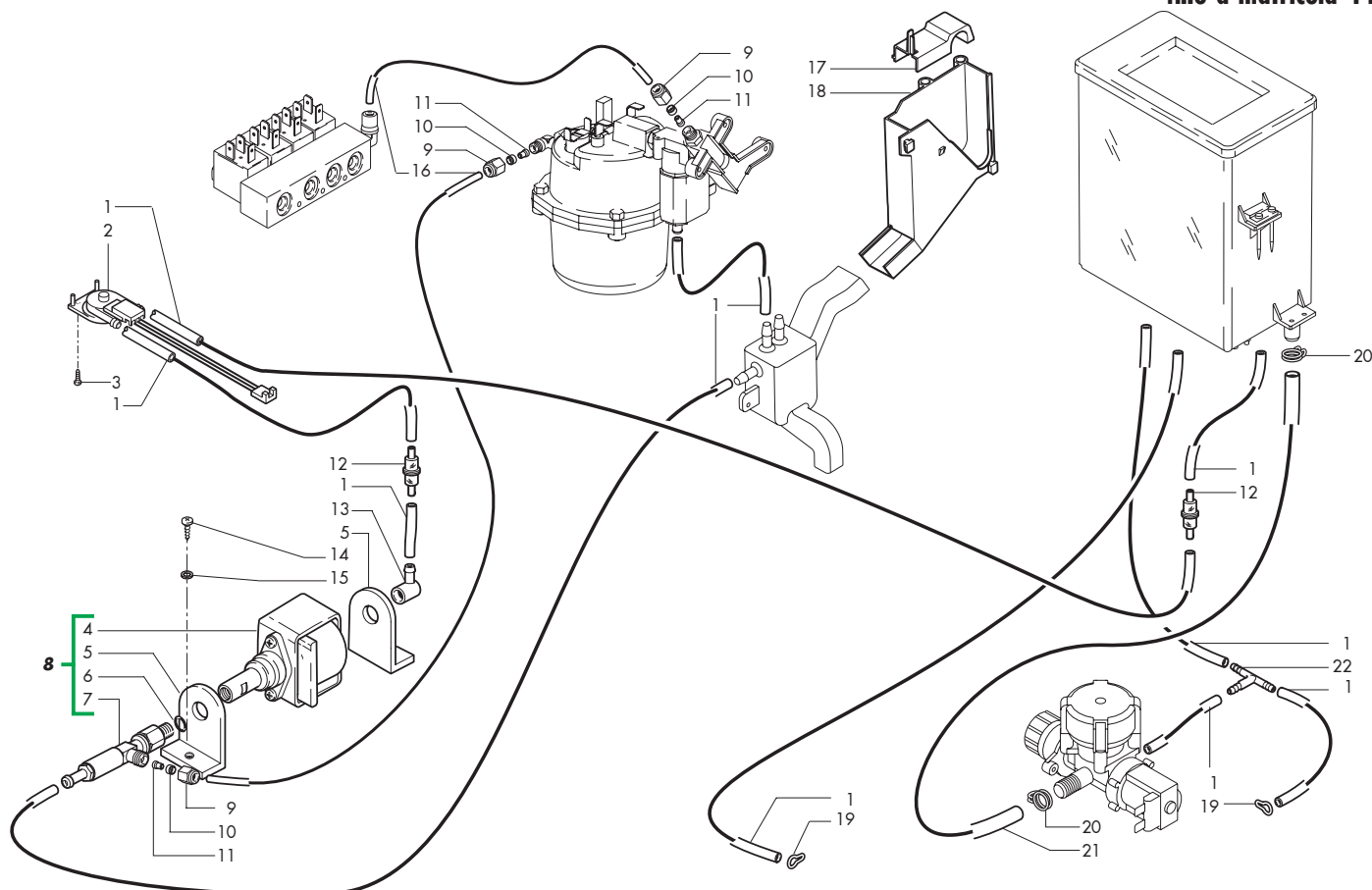
Rif. Codice	Denominazione	Versioni
44	U143.021	Vite speciale 4,8x9,5 autofil.
45	0875.435	Carter di protezione supp. neon
46	0875.446	Biadesivo per carter supp. neon
47	0875.324	Boccola per sportello
48	0875.325	Controdado per boccola
49	0875.134	Pannello opalino
50	0875.132	Diapositiva
51	11002548	Diapositiva combi serie beige
52	0875.133	Pannello trasparente
53	0875.344	Pannello trasparente n.v.
54	0875.216.860	Profilo sup. sx
55	11002542	Profilo superiore serratura rosso
56	NE13.062	Neon GE biax 18W BX18840
57	NV01.001	Piedino adesivo
58	0875.245	Piastra supporto neon x diap.
59	129511903	Vite TCB 2,9x6,4 DIN 7981 BZ NIK
60	NE13.063	Portalampana AGS 443/A xG11
61	U302.004	Dado Esagonale M6 UNI 5588 ZNP
62	U208.006	Rosetta Dent. 6,4x11 UNI 3703 BRU
63	U302.006	Dado esagonale M10 UNI 5588 ZNP
64	U208.008	Rosetta Dent. 10,5x18 UNI 3703 BRU
65	11003519	Piastrina x serratura Combi
66	1863.057	Levetta serratura
67	0875.338	Perno M10 x serratura
68	11003515	Perno x serratura M6 Combi
69	0875.057	Squadretta chiusura sportello
70	0875.262	Perno x serratura
71	0875.218	Boccola serratura
72	NV02.243	Chiave in uso Rielda AJ306A
73	NV02.229	Serratura Rielda mod.512 + chiave
74	NV02.242	Chiave di programmaz. Rielda AJ306A
75	1482.R02	Chiave x sportello MB D.A. 8P
76	NV02.052	Serratura tubolare 3351 MM 31 90 DX
77	0875.124.860	Pannello superiore
78	0875.345.860	Pannello superiore vetrina
79	11002541	Pannello superiore vetrina rosso
80	0875.139.840	Profilo sup. dx
81	11002530	Profilo dx superiore beige met.
82	0875.242.840	Mattonella x display serig.
83	11002515	Mattonella x display beige met. serigraf.
84	15000325	Etichetta adesiva Italian Time d.60mm
85	0875.181	Lamiera posteriore x matt. trasp.
86	0875.171.840	Mattonella neutra
87	11002514	Mattonella neutra superiore beige met.
88	0875.136.860	Profilo cornici sportello



Rif. Codice	Denominazione	Versioni
78	11002534	Profilo cornici sportello rosso
79	0875.126.860	Pannello erogazione
79	11002543	Pannello erogazione rosso
80	0875.127.860	Profilo chiusura pannelli
80	11002544	Profilo chiusura pannelli rosso
81	0875.953	Foglio targhette prodotti Combi I
81	0875.956	Foglio targhette prodotti Combi F
81	0875.957	Foglio targhette prodotti Combi D
81	0875.958	Foglio targhette prodotti Combi GB
81	0875.959	Foglio targhette prodotti Combi E
81	0875.960	Foglio targhette prodotti Combi P
81	0875.961	Foglio targhette prodotti Combi NL
81	15000430	Foglio etichette prodotti Combi F
81	15000431	Foglio etichette prodotti Combi D
81	15000432	Foglio etichette prodotti Combi GB
81	15000433	Foglio etichette prodotti Combi E
81	15000434	Foglio etichette prodotti Combi P
81	15000435	Foglio etichette prodotti Combi NL
81	15000436	Foglio etichette prodotti Combi ITA
82	0875.954	Targhetta istruzioni Combi I
82	0875.962	Targhetta istruzioni Combi F
82	0875.963	Targhetta istruzioni Combi D
82	0875.964	Targhetta istruzioni Combi GB
82	0875.965	Targhetta istruzioni Combi E
82	0875.966	Targhetta istruzioni Combi P
82	0875.967	Targhetta istruzioni Combi NL
82	15000437	Etichetta istruzioni Combi F
82	15000438	Etichetta istruzioni Combi D
82	15000439	Etichetta istruzioni Combi GB
82	15000440	Etichetta istruzioni Combi E
82	15000441	Etichetta istruzioni Combi P
82	15000442	Etichetta istruzioni Combi NL
82	15000443	Etichetta istruzioni Combi ITA
83	0875.952	Foglio supp. targhette prodotti
84	0875.955	Protezione adesiva x supp. targh.
85	0875.951	Foglio supp. targhette prod. zucch.
86	0775.989	Adesivi prezzi bianco Euro
86	0862.984	Adesivi prezzi Svizzera
86	0867.967	Adesivi prezzi blu Euro
87	0875.129.860	Supporto display
87	11002533	Supporto display beige

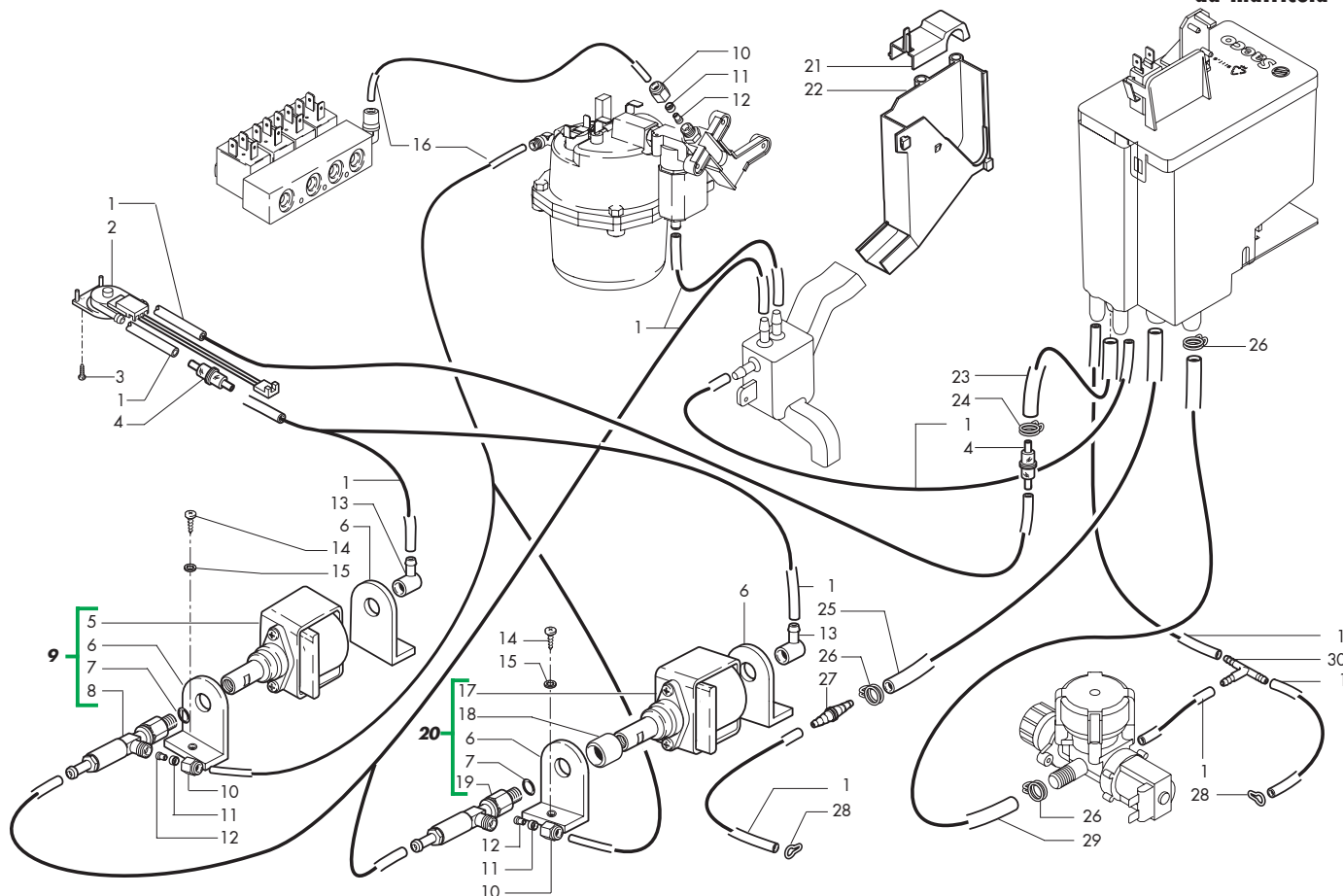
Rif. Codice	Denominazione	Versioni
88	0875.167	Mattonella trasparente
89	0875.138.840	Mattonella superiore standard
89	11003847	Mattonella superiore standard beige
90	0875.253.840	Mattonella lettore Coinco E M125
90	11003848	Mattonella lettore coinco e m125 beige

- CH I FL RO SL
 B CDN F
 A CS D
 AUS BG CDN DK EK
 GB GR H K L
 LT RL SA SU UA
 E RA YV
 BR P
 B
 B CDN CH F
 A CH CS D
 AUS CDN GB USA
 E RA
 BR P
 B
 CH I
 BG CH I FL RO SL
 B CDN CH F
 A CH CS D
 AUS BG CDN DK EK
 GB GR H K L
 LT RL SA SU UA
 E RA YV
 BR P
 B
 B CDN CH F
 A CH CS D
 AUS CDN GB USA
 E RA
 BR P
 B
 CH I
 A B D E F GR
 I NL P
 CH
 A B D E F GR
 I NL P



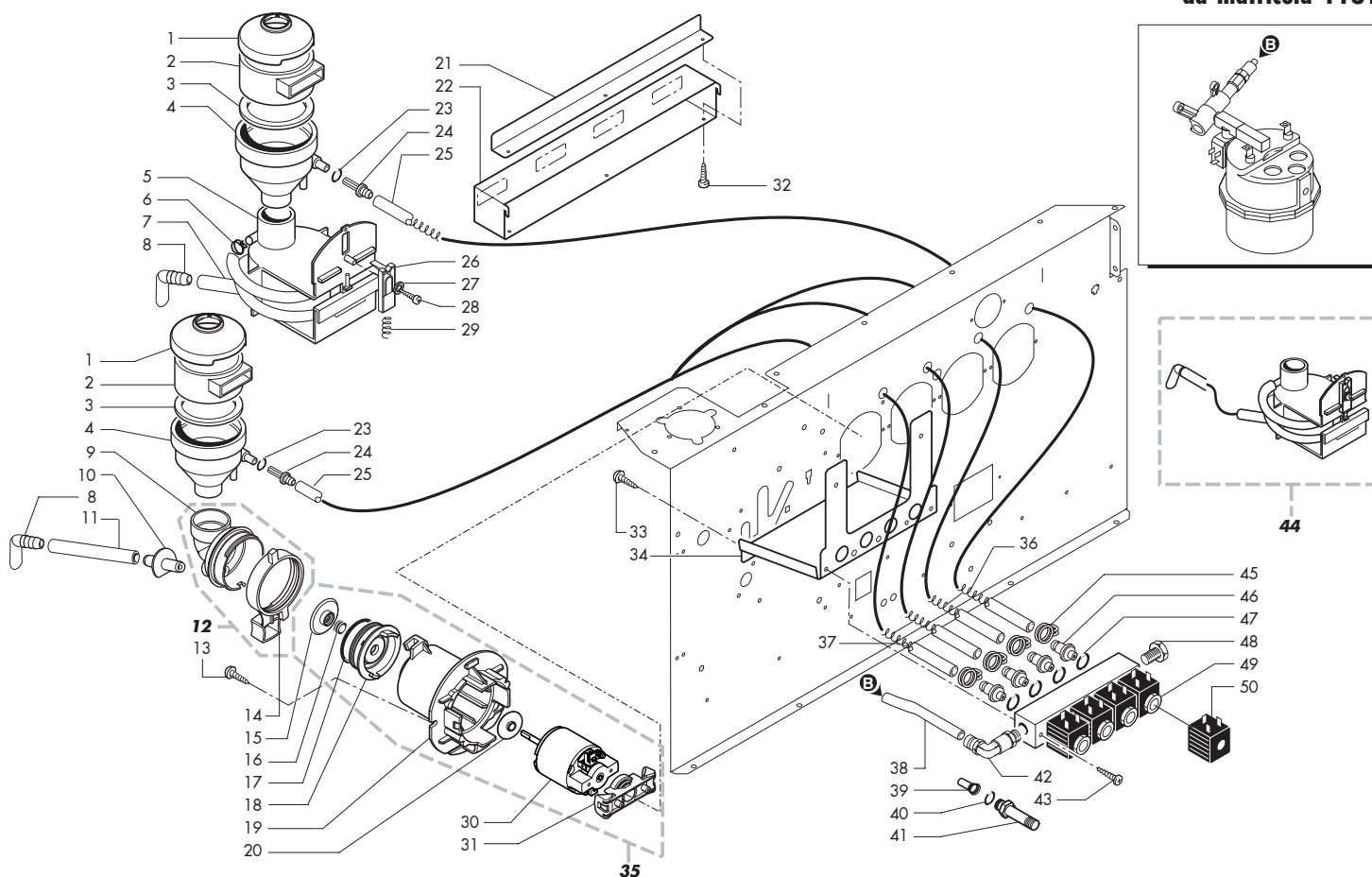
Rif. Codice	Denominazione	Versioni
1	9972.022	Tubo silicone 5x8 L.2 metri
2	9160.039	Ass. turbina VDE con cavi
3	U109.003	Vite aut.TCB 3,5x9,5 DIN 7981 C NIK
4	9070.042.00A	Pompa Ulka EX5 SD1
5	9991.056	Supporto x pompa
6	NM02.020	OR 2031 EPDM
7	9079.A28	Ass. valvola sicurezza/non ritorno
8	9070.043.00A	Ass. pompa Ulka EX5 SD1 non ritorno
9	9991.007	"Dado x raccordo 1/8""
10	9991.008	Boccola esterna d.6
11	9991.009	Boccola interna d.4
12	144650300	Filtro in aspiraz. rete 500 (nuovo)
13	9991.021	Raccordo in gomma a 90°
14	U109.013	Vite aut. TCB 3,5x13 DIN 7981 C NIK
15	U207.004	Rosetta Piana 4,3x16 UNI 6592 ZNP
16	9971.015	Tubo teflon 4x6 L.2 metri
17	9161.262.060	Copertura canalino raccogliocce
18	9111.597.050	Canalino scarico caffè corto
19	9111.141	Molla chiusura tubo scarico
20	NV99.050	Fascetta stringitubo d.13.3/14.1
21	9972.076	Tubo silicone 8x12 L. 680 mm
22	NV99.004	Raccordo a T MORONI 8026047 D.8

Rif. Codice	Denominazione	Versioni
-------------	---------------	----------



Rif. Codice	Denominazione	Versioni
1	9972.022	Tubo silicone 5x8 L.2 metri
2	9160.039	Ass. turbina VDE con cavi
3	U109.003	Vite aut.TCB 3,5x9,5 DIN 7981 C NIK
4	144650300	Filtro in aspiraz. rete 500 (nuovo)
5	9070.042.00A	Pompa Ulka EX5 SD1
6	9991.056	Supporto x pompa
7	NM02.020	OR 2031 EPDM
8	9079.A28	Ass. valvola sicurezza/non ritorno
9	9070.043.00A	Ass. pompa Ulka EX5 SD1 non ritorno
10	9991.007	"Dado x raccordo 1/8"
11	9991.008	Boccola esterna d.6
12	9991.009	Boccola interna d.4
13	9991.021	Raccordo in gomma a 90°
14	U109.013	Vite aut. TCB 3,5x13 DIN 7981 C NIK
15	U207.004	Rosetta Piana 4,3x16 UNI 6592 ZNP
16	9971.015	Tubo teflon 4x6 L.2 metri
17	9070.044.00F	Pompa Ulka EP5 D1
18	9071.098	Rinforzo x pompa Ulka
19	9079.A39	Ass. valv. sicurez./non ritorno nik.
20	9070.045.00F	Ass. pompa Ulka EP5 D1 120V
21	9161.262.060	Copertura canalino raccogli gocce
22	9111.597.050	Canalino scarico caffè corto
23	9972.301	Tubo silicone 8x12 L.170 mm
24	NV99.072	Fascetta stringitubo D.11,6/12,3
25	9972.084	Tubo silicone 8x12 L. 470 mm
26	NV99.050	Fascetta stringitubo d.13.3/14.1
27	NV99.095	Raccordo bicono
28	9111.141	Molla chiusura tubo scarico
29	9972.076	Tubo silicone 8x12 L. 680 mm
30	NV99.004	Raccordo a T MORONI 8026047D.8

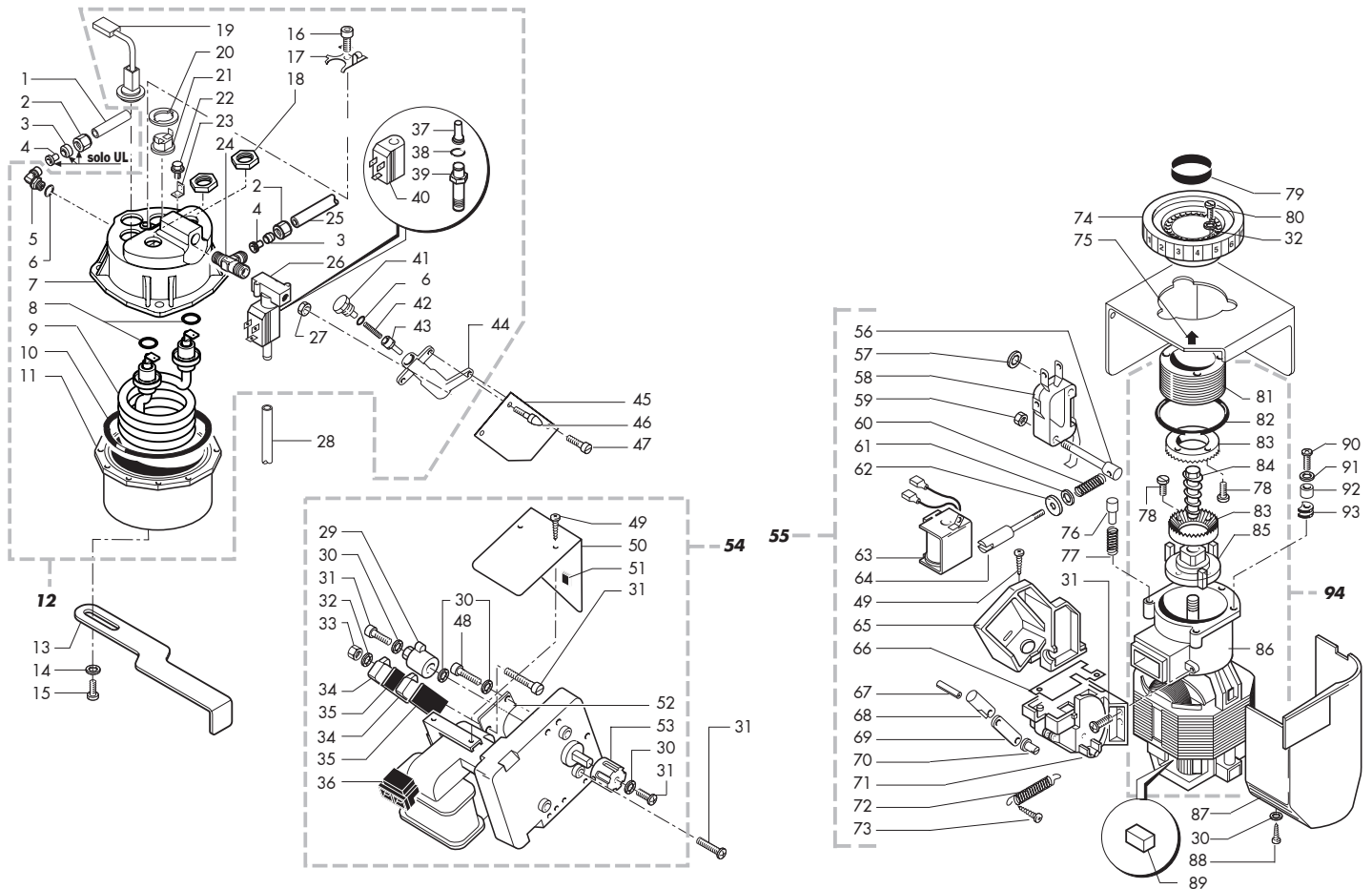
Rif. Codice	Denominazione	Versioni
-------------	---------------	----------



Rif. Codice	Denominazione	Versioni
1	9111.620.060	Coperchio x imbuto di miscelatore
2	9111.010.060	Coperchio x imbuto marron
3	9111.011.060	Guarnizione x imbuto marron
4	9111.009.060	Imbuto x polveri marron
5	9111.643.060	Miscelatore the x tubo 11 mm
6	NV99.087	Fascetta stringitubo D=11/11,6
7	9972.320	Tubo silicone marrone 7x11 L.2000 mm
8	9111.349	Ugello erogazione gomito
9	9111.227.060	Corpo mixer
10	9111.232.060	Manicotto portatubo Standard
10	9111.233.060	Manicotto portatubo decaffeinato
11	9972.057	Tubo silicone marron 5x8 L.2000 mm
12	9110.027.060	Ass.corpo mix
13	U109.011	Vite aut. TCB 3,9x9,5 DIN 7981 C NIK
14	9111.230.270	Ghiera bloccaggio mixer arancio RAL
15	9111.772.060	Ventolina a disco mixer '05
16	NM05.015	V-ring mixer '05
17	NM03.012	OR ORM 0320-25 NBR
18	9111.770.060	Copertura flangia mixer '05
19	9111.769.150	Flangia mixer '05
20	9111.773.060	Anello protezione motore mixer '05
21	0875.284	Deflettore aria
22	0875.005	Carter aspirazione x mixer
23	NM03.027	OR ORM 0050-10 NBR
24	9111.040.060	Raccordo x imbuto marron
25	9972.022	Tubo silicone 5x8 L.2 metri
26	9111.209.060	Cursore x fissaggio mix a spirale
27	U207.004	Rosetta Piana 4,3x16 UNI 6592 ZNP
28	U116.005	Vite aut. PT TCB 3,0x8 WN 1441 ZNP
29	9111.211	Molla x cursore miscelatore
30	9121.248.00P	Motore mixer '05 24V DC
31	9111.771.270	Agg. motore arancio RAL2004 mixer '05
32	U110.004	Vite aut. TCB 3,5x6,5 DIN 7981 F NIK
33	U110.003	Vite aut. TCB 3,5x9,5 DIN 7981 F NIK
34	0862.010	Supporto elettrovalvole
35	9110.160.06P	Ass.mixer '05 24V DC
36	0701.081	Molla x tubo prodotto 1
37	0701.083	Molla x tubo prodotto 3
38	9971.015	Tubo teflon 4x6 L.2 metri
39	0875.R11	Nucleo con molla
40	0875.R10	Or x canotto
41	0875.R09	Canotto
42	NR10.014	"Raccordo 1/8" D.6 orientabile"
43	129516803	Vite TCB 3,5X19 DIN 7981 NIK
44	0875.A55	Ass. mixer a spirali N.V.
45	NV99.077	Fascetta stringitubo D=9,8/10,6
46	9991.006	Raccordo portagomma

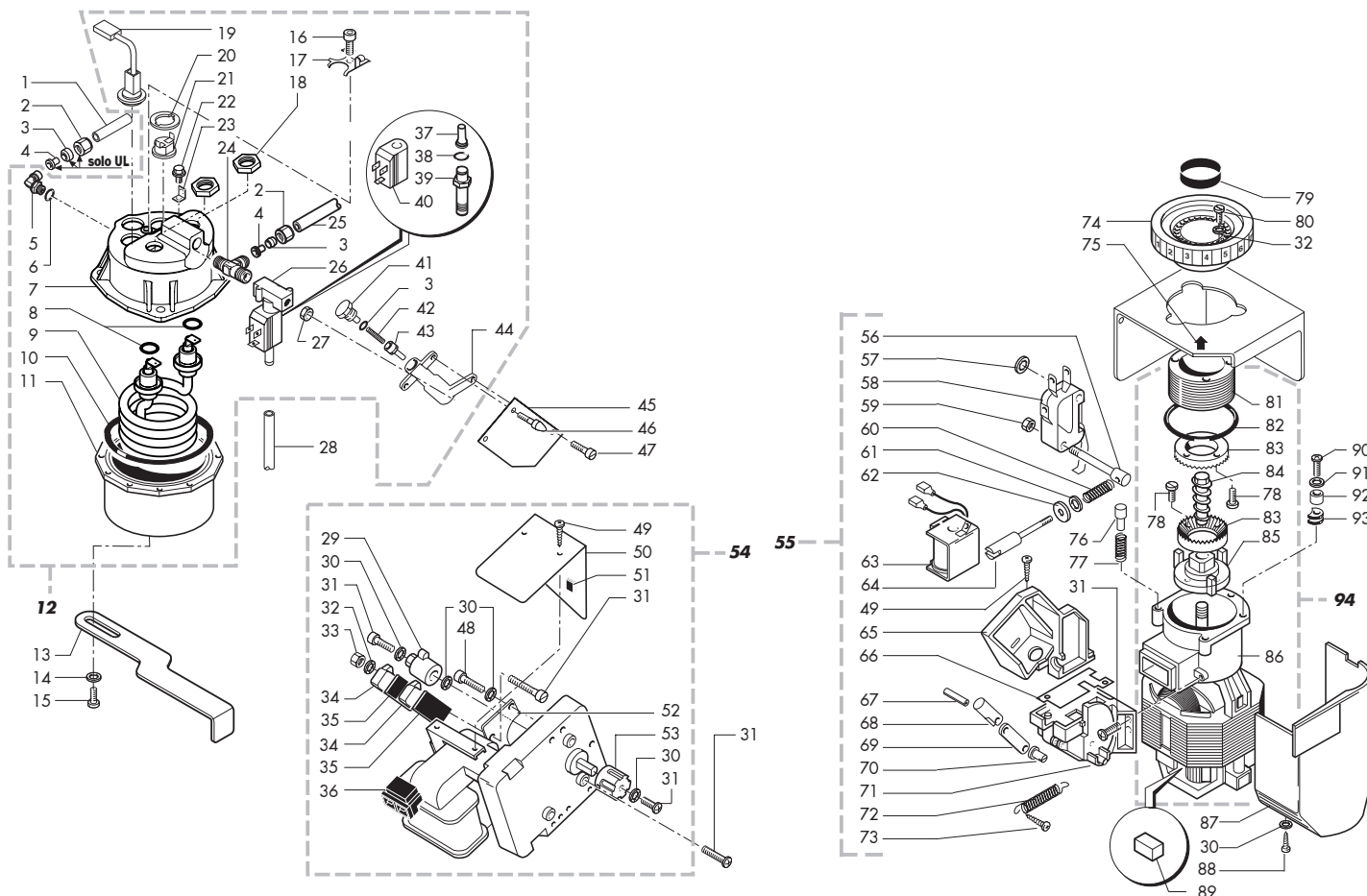
Rif. Codice	Denominazione	Versioni
46	9991.130	Raccordo portatubo in acciaio Inox
47	NM01.004	OR 2025 silicone
48	NR07.040	Tappo in ottone 1/8 gas conico
48	NR07.041	Tappo inox 1/8 gas conico
49	9121.156.00P	Blocchetto 4 elettrovalvole dc
50	0862.R07	Bobina x MM 3 vie 24V DC M249

solo UL



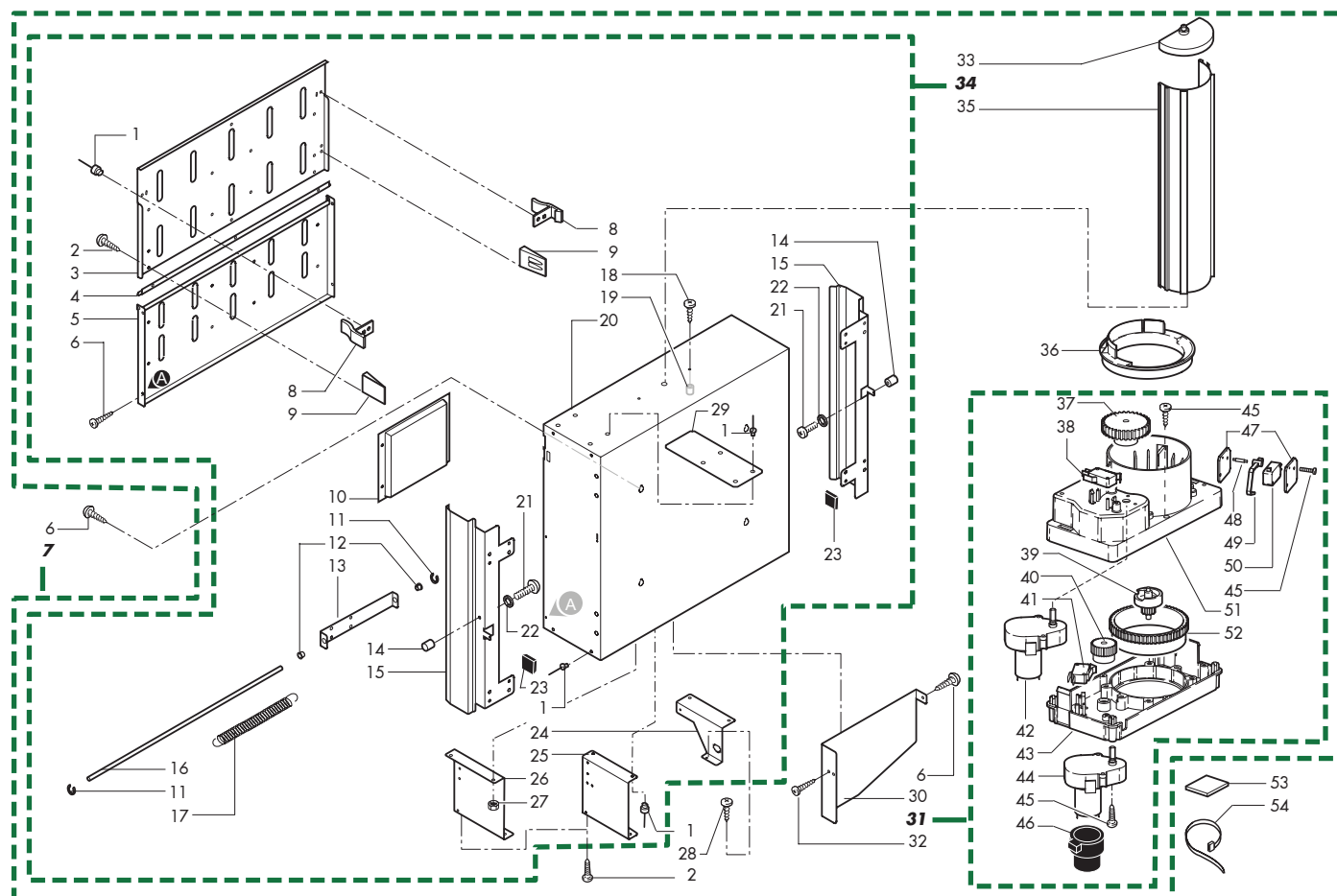
Rif. Codice	Denominazione	Versioni
1	9971.015	Tubo teflon 4x6 L.2 metri
2	9991.007	"Dado x raccordo 1/8"
3	9991.008	Boccola esterna d.6
4	9991.009	Boccola interna d.4
4	9991.129	Boccola interna Ø4 in ott. DORECO
5	9181.336	Raccordo 1/8 a 90° con or NIK
5	NR10.014	"Raccordo 1/8" D.6 orientabile"
6	140321462	OR 2018 in silicone
7	11000395	Corpo superiore M6 new
7	11002113	Corpo superiore M5 new
7	9011.216.00F	Ass. corpo superiore 1000W fori D6
7	9011.227.00F	Ass. corpo sup. 1000W fori D6 NIK
8	11000972	Or 3050 FKM 80 FD peroxidica
9	11003355	Res.cald.120V 1000W
9	11003749	Resistenza x caldaia 1000W 120V UL
9	9011.255.00A	Resistenza caldaia
10	NM04.010	OR ORM 0730-40 VITON 75 FDA
11	9011.010	Corpo inferiore maggiorato
11	9011.224	Corpo inferiore M6 vending
11	9011.226	Corpo inferiore M6 vending NIK.
12	11003947	Ass.caldaia Combi Snack 230V v.1 res.avv
12	11003949	Ass.cald.Combi Snack M6" T" 230V res.avv.
12	9010.126.00F	Ass. caldaia M6 Combi Snack 120V "T"
12	9010.145.00F	Ass. caldaia M6 Combi 120V UL "T"
13	9111.610	Staffa x caldaia
14	U207.001	Rosetta piana 5,3x10 uni 6592 znp
15	U043.021	Vite TCBC M5,0x8 UNI 7687 ZNP
16	U043.012	Vite TCBC M4,0x6 UNI 7687 ZNP
17	226830200	Molla ferma 3 termostati+termofusib
18	9991.029	Dado per resistenza
19	11000079	Ass. sensore oriz. con resist. Combi
19	11000091	Assieme sensore DA Combi Snack UL
20	9991.085	Rondella fermatermostati
21	NE09.021	Termostato 150°NC faston 90°
22	U005.018	Vite TE M5,0x16 UNI 5739 ZNP 8.8
22	U023.020	Vite TCEI M6x20 UNI 5931 8.8 ZIN
23	NE15.003	Linguetta maschio piana 6,3D 5,2
23	NE15.031	Linguetta maschio piana 6,3D.6,3
24	9991.211	Raccordo a T x caldaia
24	9991.213	Raccordo a T x caldaia NIK
25	9971.036	Tubo teflon 4x6 L.160 mm
25	9979.A97	Ass. tubo teflon 4x6 L. 160
26	9121.145.00P	"Elettrovalvola ""MM"" 3 vie DC"
26	9121.159.00P	"Elettrov. ""MM"" 3 vie DC OTT.DORECO"
27	9991.035	"Dado 1/8""H4,5"
28	9972.022	Tubo silicone 5x8 L.2 metri
29	9991.012.050	Camma x motoriduttore nera

Rif. Codice	Denominazione	Versioni
30	128310404	Rosetta UNI 8842 A4 brunita
31	129824002	Vite TCB M4X10 UNI 7687 ZNP
32	U208.002	Rosetta dent. 3,3x6,9 UNI 3703 BRU
33	U302.002	Dado Esagonale M3 UNI 5588 ZNP
34	NE05.066	Microinterruttore Crouzet
35	9991.014	Cartoncino x microinterruttori
36	9121.008.00A	Motoriduttore pacco 30 230/240V
36	9121.008.00F	Motoriduttore pacco 30 120V
37	0862.R16	Ass. nucleo mob. D.9. spec. molla dura
38	0862.R17	ORM 0-100 10x1,5 NBR sopra bobina
39	0862.R15	"Ass. canotto 3/2 vie ""E"" or. sup. D.1.7"
40	0862.R07	Bobina x MM 3 vie 24V DC M249
41	9991.212	Raccordo supporto caldaia
41	9991.214	Raccordo supporto caldaia NIK
42	126765317	Molla ac.x pist.cald.Magic 9011.007
43	9019.A01	Assieme spillo
43	9019.A20	Ass. spillo in ottone DORECO
44	9161.213	Supporto caldaia teflonato
44	9161.271	Supporto caldaia teflon ot.DORECO
45	9111.473	Isolante x supporto caldaia
46	9011.005	Perno x caldaia
47	U044.013	Vite TSPC M4,0x12 UNI 7688 ZNP
48	129825502	Vite TCB M4X25 UNI 7687 ZNP
49	129511903	Vite TCB 2,9x6,4 DIN 7981 BZ NIK
50	0701.164.390	Protezione x motoriduttore gri
51	NV01.007	Piedino adesivo
52	9991.015	Piastrina x microinterruttori
53	9991.013	Giunto x motoriduttore
54	9120.044.00A	Ass. motoriduttore x DA 230V
54	9120.044.00F	Ass. motoriduttore x DA 120V
55	9160.001.06A	Ass.Dosatore caffè D.A. 7P 230V
55	9160.001.06F	Ass.Dosatore caffè D.A. 7P 120V
55	9160.025.06A	Ass. Dosatore caffè DA7P 9gr. 230V
55	9160.025.06F	Ass. Dosatore caffè DA7P 9gr. 120V
56	9161.007	Perno fissaggio micro
57	NF13.006	Anello x perno d.3 quicklock zinc.
58	NE05.058	Micro dosatore n.v.
59	U310.001	Dado Autobloc. M3 UNI 7473 ZNP
60	126762318	Molla x regolazione dose dosatore
61	U207.003	Rosetta Piana 3,2x7 UNI 6592 ZNP
62	9161.009	Distanziale x perno regolazione
63	9129.A01.00A	Ass. bobina dosatore caffè 230V
63	9129.A01.00F	Ass. bobina dosatore caffè 120V
64	9161.006	Perno regolazione micro
65	9161.001.060	Supporto dosatore marron
66	9161.361	Protezione Mylar x micro dosatore
67	U406.001	Spina elastica 3,0x8 UNI 6873



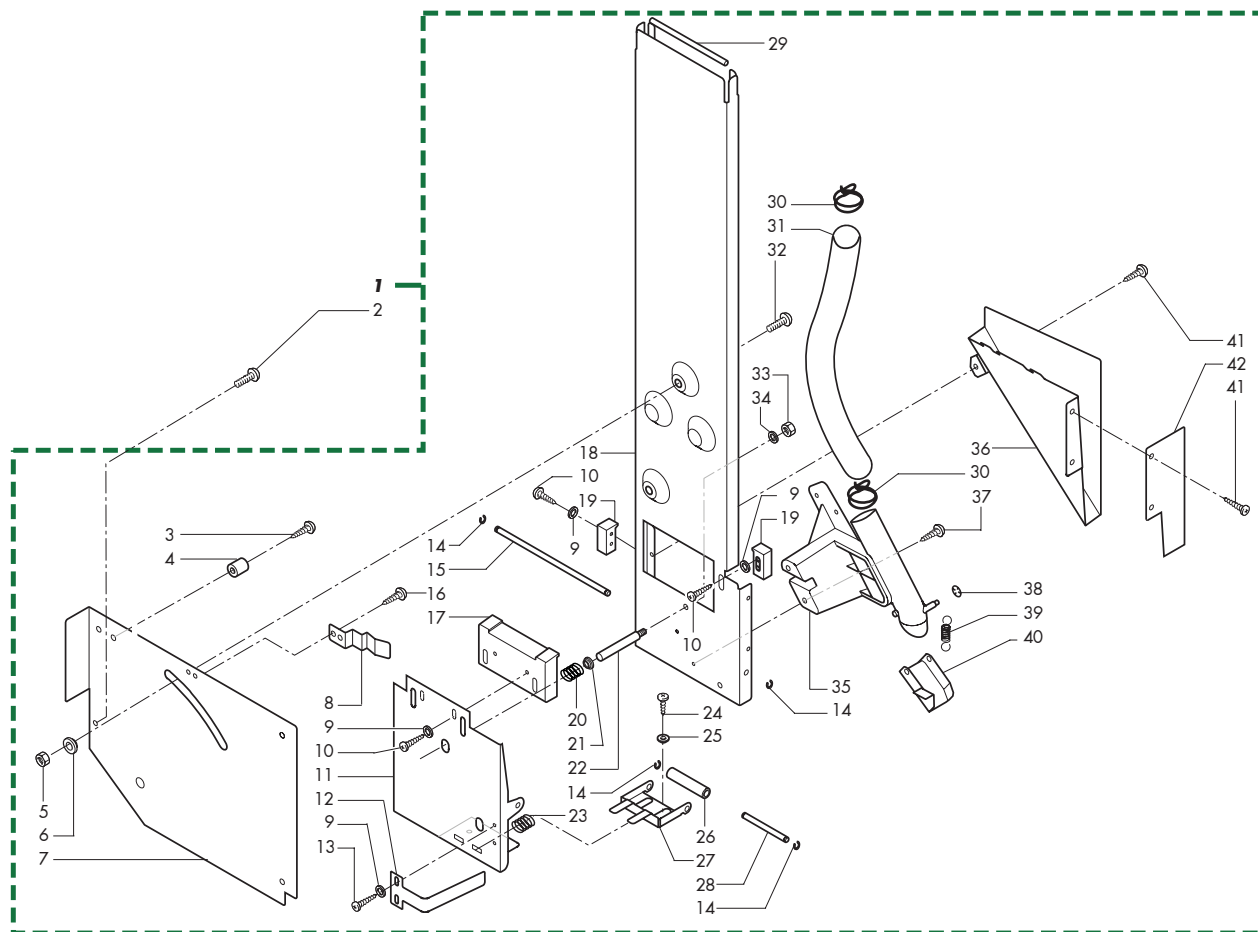
Rif. Codice	Denominazione	Versioni
68	9161.011	Pistone per magnete
69	147570100	Piastrina marron x sportel. dosatore
70	9161.010.060	Perno marron
71	9161.131.060	Corpo dosatore marron modificato
71	9161.219.150	Corpo dosatore 9gr. grigio
72	9161.005	Molla sportello dosatore
73	U109.006	Vite aut.TCB 2,2x9,5 DIN 7981 C NIK
74	9141.013.060	Manopola serigrafata marron
75	0701.954	Freccia adesiva
76	9141.005	Perno manopola
77	126769118	Molla x perno ferma manopola (H=19)
78	129761402	Vite TC M3x8 UNI 6107 ZNP
79	0862.108	Guarnizione x contenitore caffè
80	U043.007	Vite TCBC M3,0x8 UNI 7687 ZNP
81	9141.008	Vite di regolazione manopola
82	140321560	OR 3187 IN NBR
83	9141.081	Macina piana D.43 TIN
84	9141.001	Vite di incremento
85	9141.007	Ventolina
86	9140.002.00A	Ass. motore con calotta 230V
86	9140.002.00F	Ass. motore con calotta 120V
87	9141.014.060	Carter protezione motore marron
88	U109.016	Vite aut.TCB 3,9x13 DIN 7981 C NIK
89	0701.R34	Spazzola x motore macinacaffè
90	U043.004	Vite TCBC M4,0x16 UNI 7687 ZNP
91	U207.002	Rosetta piana 4,3x9 uni 6592 znp
92	9141.003	Distanziale x gommino
93	9991.005	Gommino macinacaffè
94	9140.001.00A	Ass. motore macinacaffè 220/230V
94	9140.001.00F	Ass. motore macinacaffè 120V

Rif. Codice	Denominazione	Versioni
-------------	---------------	----------



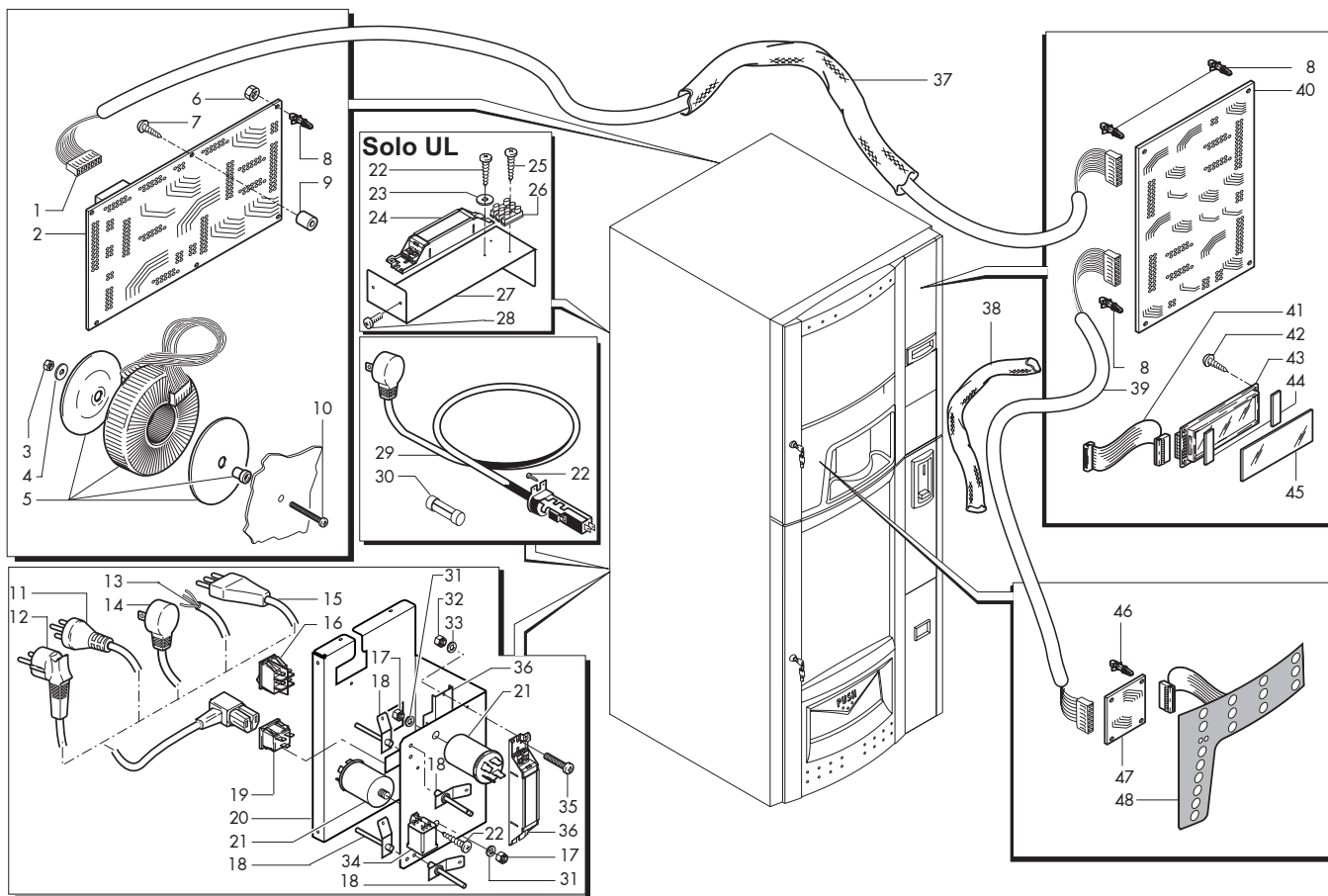
Rif. Codice	Denominazione	Versioni	Rif. Codice	Denominazione	Versioni
1	NF11.026	Rivetto ad espansione d.3,9x8 all.	42	9121.152.00P	Motoriduttore rotaz. colonna
2	U109.013	Vite aut.TCB 3,5x13 DIN 7981 C NIK	43	9111.255	Carter inf.distr.bicchieri
3	0875.092	Protezione anteriore	44	9121.154.00P	Motoriduttore sgancio bicch. combi DC
4	0875.094	Cerniera	45	U110.002	Vite aut.TCB 3,5x13 DIN 7981 F ZNP
5	0875.091	Protezione inferiore	46	9121.155	Cuffia x motoriduttore
6	U110.004	Vite aut.TCB 3,5x6,5 DIN 7981 F NIK	47	9111.298	Piastrina micro bicchieri
7	9110.108.00P	Ass. cont. bicch. + Ass. distr. bicch. D73	48	9111.297	Perno leva micro bicchieri
7	9110.153.00P	Ass. cont. bicch.+distr. bicch. Combi NV	49	9111.262	Leva micro pres.bicchieri
7	9110.155.00P	Ass. cont. + distr. bicch. Combi D73 P115	49	9111.514	Leva presenza bicchieri 073
8	11005156	Aggancio x sport.contenitore bicchieri	50	NE05.054	Microinterruttore Crouzet F83161.9
9	0875.240	Sgancia guida bicchieri	51	9111.256	Carter sup.distr.bicchieri
10	0875.238	Distanziale bicchieri	52	9111.258	Corona sgancio bicchieri
11	U701.011	Anello elastico 5 uni 7434	53	148601300	Stringifilo panduit abm2s-atc
12	0875.248	Boccola x asta guida bicch.	54	NF11.002	Fascetta rta art.5203
13	0875.096	Supporto guida bicchieri			
14	1001.034	Magnete d.12 x 14			
15	0875.093	Guida bicchieri			
16	0875.099	Asta x guida			
17	0875.118	Molla x guida bicchieri			
18	U109.037	Vite aut.TCB 4,8x13 DIN 7981 C NIK			
19	9991.196	Distanziale x guide			
20	0875.090	Contenitore bicchieri			
21	129824002	Vite TCB M4X10 UNI 7687 ZNP			
22	128310404	Rosetta UNI 8842 A4 brunita			
23	NV01.001	Piedino adesivo			
24	0862.024	Staffa sx cont.bicchieri			
25	0862.023	Staffa dx cont.bicchieri			
26	0875.350	Staffa dx cont. bicchieri			
27	U302.003	Dado Esagonale M4 UNI 5588 ZNP			
28	U109.039	Vite aut.TCB 3,5x44 DIN 7981 C NIK			
29	0875.269	Squadretta posizionam. guida palette			
29	0875.448	Squadretta posiz. guida palet. L.115			
30	0875.223	Carter protezione distrib.bicchieri			
31	9110.106.00P	Ass. distributore bicchieri Comb. D73			
31	9110.152.00P	Ass. distributore bicch. Combi N.V.			
32	U109.018	Vite aut.TCB 3,5x6,5 DIN 7981 C NIK			
33	9111.259	Tappo colonna			
34	9110.044	Ass.contenitore bicchieri			
34	9110.154	Ass. cont. bicchieri Combi pal.115			
35	0875.101	Colonna bicchieri			
36	9111.257	Corona rotazione colonna			
37	9111.322	Pignone rotaz. colonna			
38	NE05.002	Microinterruttore x motoriduttore			
39	9111.264.050	Satellite USA			
39	9111.749	Satellite diametro 29,6 mm			
40	9111.261	Pignone sgancio bicchieri			
41	NE05.056	Microinterruttore sgancio bicchieri			

fino a matricola 3977
da matricola 3978
da matricola 3978



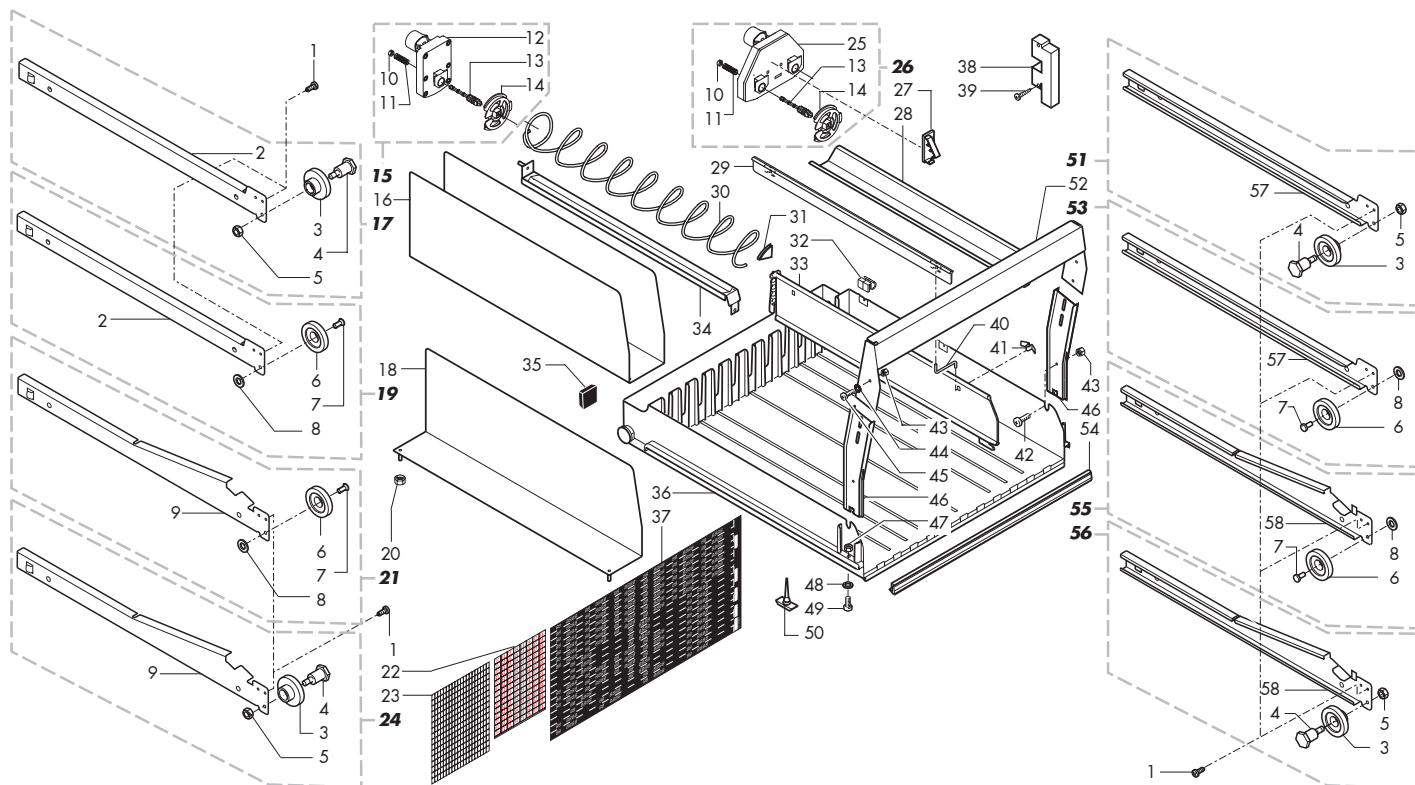
Rif. Codice	Denominazione	Versioni
1	9110.043.00P	Ass.distrib.palette/zucch.comb.
1	9110.064	Ass. distrib. zucchero/palette L=105
1	9110.149	Ass. distr. zucch./pal Combi L.115mm
2	U043.004	Vite TCBC M4,0x16 UNI 7687 ZNP
3	129516803	Vite TCB 3,5x19 DIN 7981 NIK
4	9991.196	Distanziale x guide
5	U310.004	Dado autobloc. M6 UNI 7473 ZNP
6	0875.123	Boccola rotaz. guida palette
7	0875.105	Piastra supp.distrib.palette
8	0875.114	Molla di bloccaggio guida palette
8	0875.431	Molla x guida palette L.115 mm
9	U207.003	Rosetta Piana 3,2x7 UNI 6592 ZNP
10	U116.005	Vite aut.PT TCB 3,0x8 WN 1441 ZNP
11	0875.106	Bilancere palette
11	0875.282	Bilancere palette L.105
12	0875.109	Piastrino x sportello zucchero
13	129511903	Vite TCB 2,9x6,4 DIN 7981 BZ NIK
14	U701.006	Anello elastico 3,2
15	0875.115	Perno x bilancere palette
15	0875.283	Perno per bilancere palette L.105
16	U110.003	Vite aut.TCB 3,5x9,5 DIN 7981 F NIK
17	0875.108	Espulsore palette
18	0875.104	Guida palette
18	0875.225	Guida palette L.105
18	0875.432	Guida palette L.115 mm
19	9111.305	Pattino palette sx
20	0875.152	Molla x bilancere palette
21	0875.121	Boccola x molla bilancere pal.
22	0875.111	Perno di contrasto x guida palette
23	0875.151	Molla x piastr. scorrevole
24	U110.004	Vite aut.TCB 3,5x6,5 DIN 7981 F NIK
25	0875.113	Boccola x piastrino scorrevole
26	0875.263	Rullo x spintore
27	0875.112	Piastrino scorrevole
28	0875.264	Perno x spintore
29	9111.668	Contrappeso palette D.10
29	9111.669	Contrappeso palette D.10 L. 103 mm
29	9111.745	Contrappeso palette L=113 mm
30	9111.553	Molla autoserrante x tubo D. 22
31	0875.147	Tubo flessibile x zucchero
32	129827502	Vite TCB M6x14 UNI 7687 ZNP
33	U302.003	Dado Esagonale M4 UNI 5588 ZNP
34	128310404	Rosetta UNI 8842 A4 brunita
35	0875.117	Condotto zucchero
36	0875.244	Assieme scivolo palette
36	0875.286	Assieme scivolo palette L.105
37	U109.003	Vite aut.TCB 3,5x9,5 DIN 7981 C NIK

Rif. Codice	Denominazione	Versioni
38	NF13.006	Anello x perno d.3 quicklock zinc.
39	0875.103	Molla sportello zucchero
40	0875.110	Sportello zucchero
41	U109.018	Vite aut.TCB 3,5x6,5 DIN 7981 C NIK
42	0875.252	Piastra x conv. palette



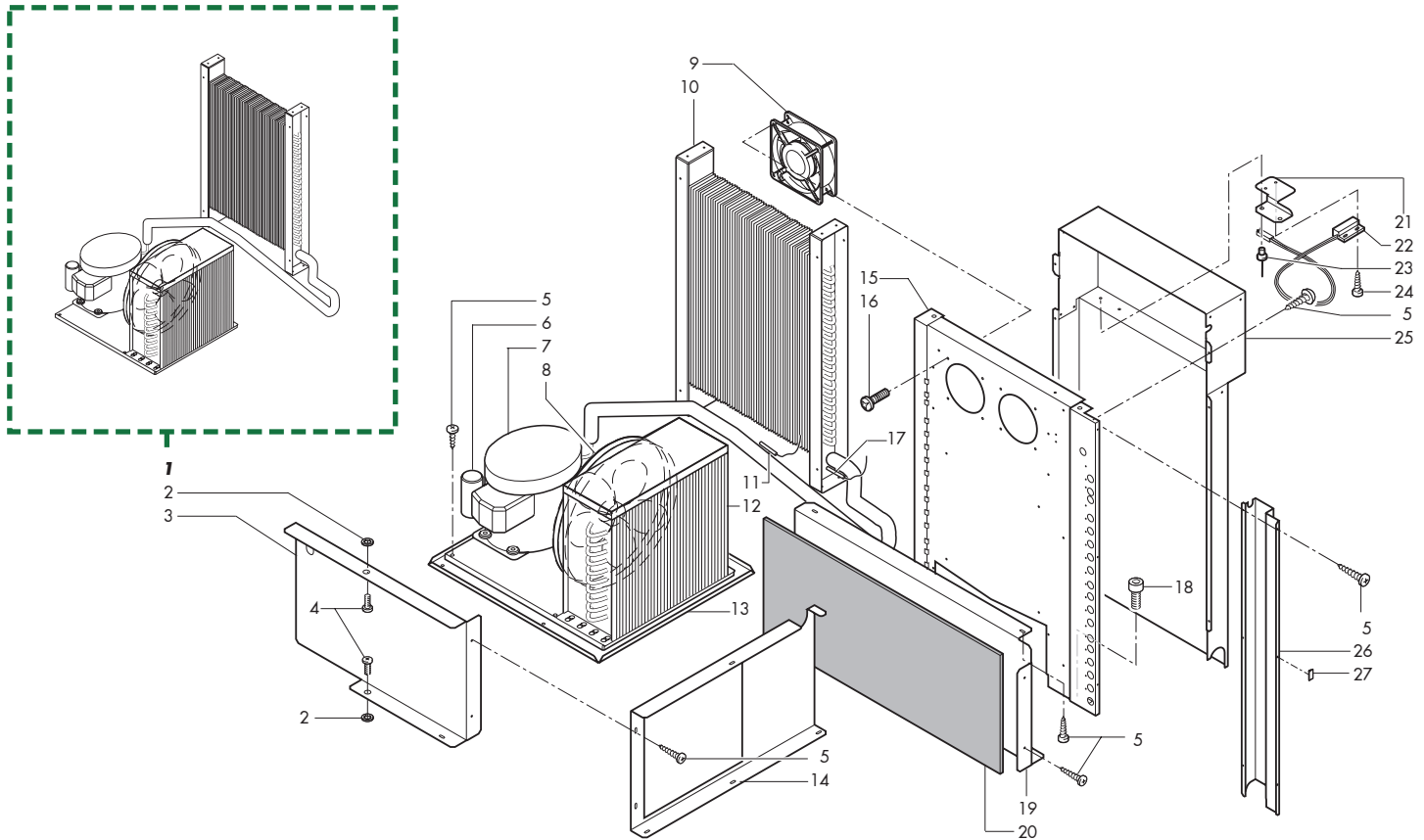
Rif. Codice	Denominazione	Versioni
1	0875.740 Flat cable 26 poli	
2	0875.742 Scheda I/O Combi V.3 220/240V	
2	0875.750 Scheda I/O Combi 120V UL	solo UL
3	U310.004 Dado autobloc. M6 UNI 7473 ZNP	
4	U207.013 Rosetta piana 6,5x18 uni 6592 znp	
5	NE19.011 Trasformatore toroidale D.A. Combi	
5	NE19.023 Trasformat. toroidale DA Combi 240/120V UL	
6	NF11.047 Dado in plastica	
7	U109.004 Vite aut. TCB 4,8x9,5 DIN 7981 C NIK	
8	NF11.048 Distanziale x scheda CPU	
9	9991.079 Distanziale x scheda	
10	U005.013 Vite TE M6,0x70 UNI 5739 ZNP	
11	NE01.053 Cavo Austral. con spina EN60320 C13	(AUS)
11	NE01.093 Cavo Argentina C/spina EN60320 C13	(RA)
12	NE01.050 Cavo Schuko con spina EN60320 C13	(A) (B) (BG) (CS) (D) (DK) (E) (EK) (F) (GR) (H) (K) (I) (L) (T) (P) (PL) (RL) (RO) (SA) (SL) (SU) (UA) (YV) (GB) (BR) (CH)
13	NE01.054 Cavo con spina EN60320 C13	
14	NE01.105 Cavo Usa 3 poli 16 AWG	
15	NE01.051 Cavo Svizzera con spina EN60320 C13	
16	NE03.003 Interruttore Molveno	
17	U302.007 Dado esagonale M8 UNI 5588 ZNP	fino mat. 9003DCS0005118
18	NE13.022 Rivetto in rame d.4 c/lamella 6.3	
18	NE13.086 Rivetto di terra doppia lamella	
19	NE13.013 Presa a vaschetta EN 60320 C 13	
20	0875.292 Scatola parti elettriche	solo 120V
20	0875.426 Scatola parti elettriche	solo 120V
21	NE13.023 Filtro Eichhoff 16A	
21	NE13.037 Filtro Eichhoff F55.047/209	
22	U109.003 Vite aut. TCB 3,5x9,5 DIN 7981 C NIK	solo UL da matr. 9004DCS0007638
23	U207.002 Rosetta piana 4,3x9 uni 6592 znp	solo UL da matr. 9004DCS0007638
24	NE13.100 Alimentat. x neon Combi Snack 120V	solo UL da matr. 9004DCS0007638
25	U109.005 Vite aut. TCB 3,5x16 DIN 7981 C NIK	solo UL da matr. 9004DCS0007638
26	NE07.007 Morsettiera PA 44.4	solo UL da matr. 9004DCS0007638
27	0875.436 Staffa supporto reattore	solo UL da matr. 9004DCS0007638
28	U043.006 Vite TCBC M4,0x14 UNI 7687 ZNP	solo UL da matr. 9004DCS0007638
29	NE01.128 Cavo Usa 3P C/Mors. TP-18 STJ 14 AWG	solo 120V
30	NE13.081 Fusibile 6,3 x 32 15A 250V ritard. UL	solo 120V
31	U208.009 Rosetta Dent. 8,4x15 UNI 3703 BRU	fino mat. 9003DCS0005118

Rif. Codice	Denominazione	Versioni
32	U302.002 Dado Esagonale M3 UNI 5588 ZNP	
33	U207.003 Rosetta Piana 3,2x7 UNI 6592 ZNP	
34	NE13.080 Relè di potenza deviatore finder	
35	U043.017 Vite TCBC M3,0x12 UNI 7687 ZNP	
36	NE13.059.00A Alimentatore x neon 18W	fino mat. 9003DCS0005118
36	NE13.079.00A Alimentatore x neon 36W	da matr. 9003DCS0005119
36	NE13.090.00F Alimentatore x neon 2x18W 110V	solo 120V fino mat. 9004DCS0007637
37	9111.645 Guaina x cavi L. 1420 mm	
38	0875.249 Guaina x cavi	
39	0875.650 Flat collegam. tastiera/CPU	
40	0875.739 Scheda CPU Combi Snack master slave	
41	0875.642 Flat-cable 16 poli	
42	U110.006 Vite aut. TCB 2,9x13 DIN 7981 F NIK	
43	0875.718 Display Combi Snack	
44	0875.421 Distanziale adesivo x display	
45	0862.027 Vetrino x display spess.2 mm	
46	9111.402 Distanziale x scheda	
47	0875.651 Schedino collegamento tastiera	
48	0875.603 Tastiera a membrana Combi	
48	11002547 Tastiera membrana rosso-beige	



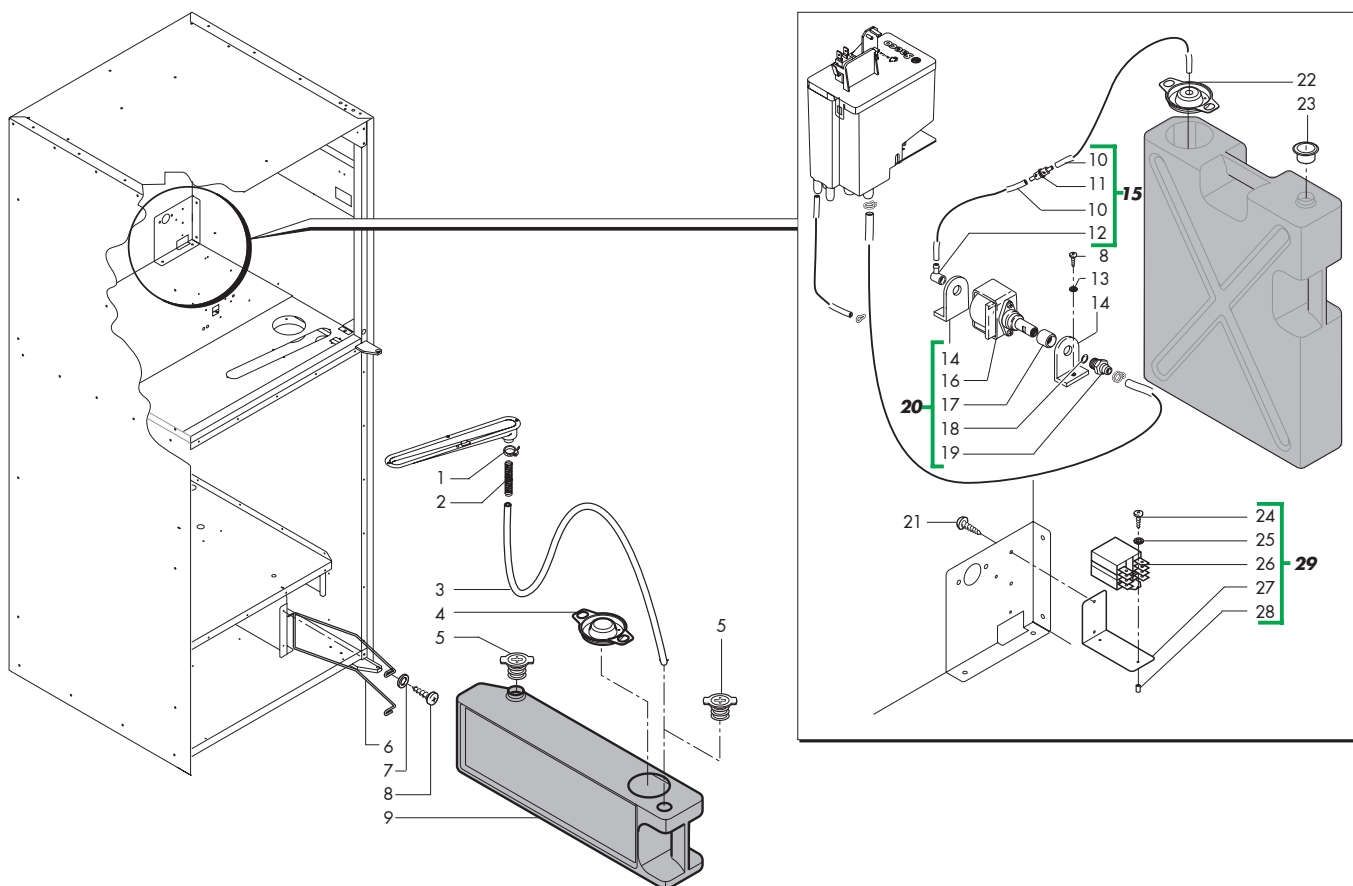
Rif. Codice	Denominazione	Versioni
1	U143.022	Vite t.m.t. k.f.r. 3,5x9,5 znp
2	9111.436.050	Guida std sx in lamiera x cella
3	9111.251.050	Rotella x guide nero
4	9111.271	Perno x rotelle
5	U302.001	Dado Esagonale M5 UNI 5588 ZNP
6	9111.435	Cuscinetto tric t28f5 cosmec
7	NF11.064	Rivetto ad espansione d.4,8x18 all.
8	U207.009	Rosetta piana 5,5x15 UNI 6593 ZNP
9	9111.443.050	Guida incl.sx in lamiera x cella
10	9111.250.050	Fermo x albero motore spirale nero
11	9111.504	Molla x motore spirale magg
12	9121.192.00P	Motoriduttore Fiber singolo 24V
13	9111.247.050	Albero x motore spirali nero
14	9111.248.050	Ghiera x spirale dx-sx nero
15	9120.030.00P	Ass. motoriduttore Fiber singolo 24V
16	9111.484.050	Separatore x bottiglie lamiera
17	9110.081	Ass. guida std + rotella sx
18	9111.490.050	Separatore L x bottiglie
19	9110.083	Ass. guida std sx
20	U324.006	Dado M4 flangiato base dentellata
21	9110.085	Ass. guida inclinata sx
22	1602.984	Targhetta per spirale
23	1602.983	Targhetta prezzi componibili
24	9110.089	Ass. guida inclinata + rotella sx
25	9121.193.00P	Motoriduttore Fiber doppio 24V
26	9120.031.00P	Ass. motoriduttore Fiber doppio 24V
27	NE17.002	Fermacavo ades. x cavi tondi d=10mm
28	9111.460.050	Guida x spirali in lamiera
29	9111.440.050	Parallelogramma in plastica
30	9111.254.940	Spirale d.70 p 75 dx cromo
30	9111.275.940	Spirale distrib. d.65 P35 sx Cromo
30	9111.276.940	Spirale distrib. d.65 P24 sx cromo
30	9111.277.940	Spirale distrib. d.65 P45 sx cromo
30	9111.278.940	Spirale distrib. d.65 P75 sx cromo
30	9111.279.940	Spirale distrib. d.65 P35 dx cromo
30	9111.280.940	Spirale distrib. d.65 p24 dx cromo
30	9111.281.940	Spirale distrib. d.65 P45 dx cromo
30	9111.282.940	Spirale distrib. d.65 P75 dx cromo
30	9111.584.940	Spirale distrib. d.65 P20 dx cromo
30	9111.600.940	Spirale di distribuzione d.65 P17
30	9111.603.940	Spirale d.70 P90 dx
30	9111.604.940	Spirale d.65 P40 dx
30	9111.605.940	Spirale d.65 P57 dx
30	9111.608.940	Spirale d.70 P85 dx
30	9111.611.940	Spirale d.65 P50 dx
31	9111.292.050	Unghia x spirale
32	9111.429.050	Clip x cavi cassetto spirali

Rif. Codice	Denominazione	Versioni
33	9111.431.050	Separatore x cassetto spirali
34	9111.461.050	Ponte x bottiglie/lattine nero
35	NV01.001	Piedino adesivo
36	9111.444.050	Cassetto prodotti 6 spirali
37	0875.982	Foglio prezzi prod. cassette 6 sp.
38	9111.465.050	Cuffia x connettori cassetto
39	U142.007	Panelvit Tsp 3,0x10 DIN 7505 A ZNP
40	9111.439	Molla x parallelogramma
41	9111.438	Lamiera x fiss. supp. parallelogramma
42	U044.019	Vite TSPC M3,0x12 UNI 7688 ZNP nera
43	U302.002	Dado Esagonale M3 UNI 5588 ZNP
44	U201.001	Rosetta piana 3,2x9 DIN 7349 ZNP
45	U043.028	Vite TCBC M3,0x10 UNI 7687 ZNP
46	9111.432.050	Supp.plastica x asta contrasto
47	U315.001	Dado quadro M4 UNI 5596 ZNP
48	U207.002	Rosetta piana 4,3x9 uni 6592 znp
49	129824002	Vite TCB M4X10 UNI 7687 ZNP
50	9111.485	Gommino finecorsa x cassetto
51	9110.082	Ass. guida std + rotella dx
52	9111.480.050	Staffa contrasto bott. 6sp. nero
53	9110.084	Ass. guida std dx
54	9111.458.050	Profilo alluminio x etichette 6S
54	9111.515.050	Profilo portaetichette mod
55	9110.086	Ass. guida inclinata dx
56	9110.090	Ass. guida inclinata + rotella dx
57	9111.442.050	Guida std dx in lamiera x cella
58	9111.437.050	Guida incl.dx in lamiera x cella



Rif. Codice	Denominazione	Versioni	
1	9121.190.00A	Gruppo frigo Combi	
1	9121.236.00F	Gruppo frigo Combi UL 120V	solo UL
2	U212.005	Rosetta 5,3 x 20 x 1,5 ZNP	
3	0875.288	Pannello lat. sx gruppo frigo	
4	U023.019	Vite TCEI M8 x 20 UNI 5931 ZIN	
5	U109.003	Vite aut.TCB 3,5x9,5 DIN 7981 C NIK	
6	0875.R02	Condensatore NB6144GK 59MF 330V	
6	0875.R13	Condensatore NB6144GK 145-174MF165V	solo UL
7	0875.R01.00A	Compressore NB6144GK-A-CSIR 230V	
7	0875.R01.00F	Compressore NB6144GK-G-CSIR 120V	solo UL
8	0875.R05.00A	Motoventilatore NET 4T052VN015	
8	0875.R05.00F	Motoventilatore NET 3T09PVN302	solo UL
9	9121.178.00A	Motore ventola fanlab	fino mat. 9003DCS0005118 da matr. 9003DCS0005119
9	9121.220.00P	Motore ventola adda 24V	
10	0875.R04	Evaporatore 1420270N00	
10	0875.R14	Evaporatore 1420270A00	solo UL
11	0875.645	Sonda di temperatura aria	
12	0875.R03	Condensatore 0830210P00	
13	9121.189	Basamento supporto compressore	
14	0875.289	Pannello frontale gruppo frigo	
15	0875.033.050	Montante supporto cassette	
16	U127.011	Vite tapt TCB M5,0x8 DIN 7500 C ZNP	
17	0875.655	Sonda di temp. evaporatore N.V.	
18	U023.002	Vite TCEI M8,0x14 UNI 5931 INO	
19	0875.293.050	Pannello lat. dx gruppo frigo	
20	0875.298	Isolante x pann. laterale dx frigo	
21	0875.333	Squadretta x reed livello scarichi	
22	0875.659	Cablaggio reed x serbatoi	
23	NF11.015	Rivetto ad espans. d=2,8x8 allum/fe	
24	129512903	Vite TCB PH-AB 2,9x13 UNI 6954 NIK	
25	0875.194.050	Carter protezione evaporatore	
26	0875.196.050	Piastra x connettori cassette	
27	9111.478.050	Tappo x scasso connettori	

Rif. Codice	Denominazione	Versioni
-------------	---------------	----------



Rif. Codice	Denominazione	Versioni
1	NV99.079	Fascetta stringitubo D=23-35/9
2	0875.415	Molla x tubo L.550
3	0875.414	Tubo di scarico L. 850 serb. aut.
4	9991.199	Tappo d.80 LDPE
5	1601.130	Tappo x beccuccio serb. recup. acqua
6	0875.339	Molla x tanica liquidi di scarico
7	U201.005	Rosetta piana 4,3x12 DIN 7349 ZNP
8	U109.013	Vite aut.TCB 3,5x13 DIN 7981 C NIK
9	0875.274	Serbatoio x liquidi scarico
10	9972.022	Tubo silicone 5x8 L.2 metri
11	144650300	Filtro in aspiraz. rete 500 (nuovo)
12	147920150	Raccordo a 90° in santoprene neutro
13	U207.004	Rosetta Piana 4,3x16 UNI 6592 ZNP
14	9991.056	Supporto x pompa
15	1776.A01	Ass. tubo ingresso acqua L.230-800
16	9070.034.00A	Pompa Ulka EP7 230V
16	9070.034.00F	Pompa Ulka EP7 120V
17	9071.098	Rinforzo x pompa Ulka
18	NM02.020	OR 2031 EPDM
19	9071.100	Raccordo x tubo 8x12
19	9071.112	Raccordo x tubo 8x12 nich. chimica
20	2025.A02.00A	Ass. pompa 230V
20	2025.A02.00F	Ass. pompa 120V
21	U109.016	Vite aut.TCB 3,9x13 DIN 7981 C NIK
22	9991.200	Tappo forato x serbatoio Combi
23	9991.210	Tappo Kapsto GPN350 D. 30,4 mm
24	129512503	Vite TCB 2,9X9,5 DIN 7981 NIK
25	U207.003	Rosetta Piana 3,2x7 UNI 6592 ZNP
26	NE13.080	Relè di potenza deviatore finder
27	2025.001	Supporto relè
28	NV01.008	Cappuccio x molla vano erogazione
29	2025.A01	Ass. piastra relè

Rif. Codice	Denominazione	Versioni
-------------	---------------	----------

Codice	Denominazione	Versioni
0301.052	Guarnizione x vite erogatore	
0313.006.050	Copertura interruttore nero	
0701.029.060	Bocchetta di aspirazione marron	
0701.030.060	Bocchetta x ventola marron	
0701.081	Molla x tubo prodotto 1	
0701.083	Molla x tubo prodotto 3	
0701.164.390	Protezione x motoriduttore gri	
0701.954	Freccia adesiva	
0701.R04.060	Raccordo di collegamento marron	
0701.R04.150	Raccordo di collegamento grigio	
0701.R09.060	Tramoggia marron	
0701.R09.150	Tramoggia grigio	
0701.R13	Ass. contenitore caffè x gruppo mar	
0701.R29	Chiave KA 35	
0701.R34	Spazzola x motore macinacaffè	
0775.989	Adesivi prezzi bianco Euro	
0801.086.050	Supporto martelletto nero	
0862.010	Supporto elettrovalvole	
0862.023	Staffa dx cont.bicchieri	
0862.024	Staffa sx cont.bicchieri	
0862.027	Vetrino x display spess.2 mm	
0862.108	Guarnizione x contenitore caffè	
0862.984	Adesivi prezzi Svizzera	
0862.R07	Bobina x MM 3 vie 24V DC M249	
0862.R08	Assieme air break	
0862.R15	"Ass. canotto 3/2 vie ""E"" or. sup. D.1.7"	
0862.R16	Ass. nucleo mob. D.9. spec. molla dura	
0862.R17	ORM 0-100 10x1,5 NBR sopra bobina	
0867.611	Connettore x sensore livello	
0867.967	Adesivi prezzi blu Euro	
0870.066.050	Flangia supp.ugelli nero	
0870.123.860	Mostrina condotto recupero monete	
0875.005	Carter aspirazione x mixer	
0875.008.840	Cardine superiore blu glitter	
0875.015	Pannello post. x distrib. bevande	
0875.020	Supporto braccio mobile	
0875.021	Braccio mobile	

Codice	Denominazione	Versioni
0875.022.050	Camma braccio	
0875.023.050	Sostegno braccio	
0875.024.050	Rotella x braccio	
0875.025	Piastrino x micro	
0875.026	Perno x braccio	
0875.027	Boccola x perno braccio	
0875.028	Boccola x rotella braccio	
0875.029.050	Supporto x bicchiere euro	
0875.031.050	Perno x espulsore palette	
0875.033.050	Montante supporto cassette	
0875.041	Tappo x scasso passaggio cavi	
0875.046.840	Sportello superiore	
0875.054	Supp.guarniz.sup. porta frigo	
0875.055	Pannello fermavetro dx	
0875.056	Pannello fermavetro sx	
0875.057	Squadretta chiusura sportello	
0875.061	Supporto micro porta frigo	
0875.062	Boccola x piastrino	
0875.068.840	Squadretta supp.micro porta bevande	
0875.069.050	Vasca raccolta prodotti	
0875.070.050	Controlamiera sportello push	
0875.071.050	Pannello antifurto	
0875.073	Tondo x sportello prodotti	
0875.074	Supp.guarniz. sx porta frigo	
0875.075	Supp.guarniz. dx porta frigo	
0875.076	Supp.guarniz.inf. porta frigo	
0875.078	Fermavetro inferiore	
0875.082	Perno x cardine intermedio	
0875.083	Perno x cardine inferiore	
0875.085	Guarnizione x vetro sez.snack	
0875.086.840	Canalina x cavi dx	
0875.087.840	Canalina x cavi sx	
0875.090	Contenitore bicchieri	
0875.091	Protezione inferiore	
0875.092	Protezione anteriore	
0875.093	Guida bicchieri	
0875.094	Cerniera	

Codice	Denominazione	Versioni
0875.096	Supporto guida bicchieri	
0875.099	Asta x guida	
0875.101	Colonna bicchieri	
0875.103	Molla sportello zucchero	
0875.104	Guida palette	
0875.105	Piastra supp.distrib.palette	
0875.106	Bilancere palette	
0875.108	Espulsore palette	
0875.109	Piastrino x sportello zucchero	
0875.110	Sportello zucchero	
0875.111	Perno di contrasto x guida palette	
0875.112	Piastrino scorrevole	
0875.113	Boccola x piastrino scorrevole	
0875.114	Molla di bloccaggio guida palette	
0875.115	Perno x bilancere palette	
0875.117	Condotto zucchero	
0875.118	Molla x guida bicchieri	
0875.121	Boccola x molla bilancere pal.	
0875.122.050	Vasca raccogliocce	
0875.123	Boccola rotaz. guida palette	
0875.124.860	Pannello superiore	
0875.126.860	Pannello erogazione	
0875.127.860	Profilo chiusura pannelli	
0875.128	Convogliatore x erogatore	
0875.129.860	Supporto display	
0875.132	Diapositiva	
0875.133	Pannello trasparente	
0875.134	Pannello opalino	
0875.136.860	Profilo cornici sportello	
0875.138.840	Mattonella superiore standard	
0875.139.840	Profilo sup. dx	
0875.142.470	Carcassa vano erogazione	
0875.143.050	Vaschetta vano erogazione	
0875.147	Tubo flessibile x zucchero	
0875.149	Molla x vano erogazione	
0875.150	Gommino x vano erogazione	
0875.151	Molla x piastr. scorrevole	

Codice	Denominazione	Versioni
0875.152	Molla x bilancere palette	
0875.153.050	Condotto di scarico	
0875.154	Supporto x convogliatore erogatore	
0875.155.050	Scivolo fondi	
0875.157	Guarnizione x scivolo	
0875.158	Flangia x guarnizione cavi	
0875.159	Guarnizione cavi	
0875.160.930	Sportello push	
0875.161	Tappetino x cassa prodotti	
0875.162.860	Pannello sup. vetro	
0875.163.860	Pannello inf. vetro	
0875.165.860	Profilo centrale l=1004	
0875.166	Rondella x perno supp. convogliatore	
0875.167	Mattonella trasparente	
0875.168.840	Profilo inf. dx	
0875.169.840	Mattonella introduzione monete	
0875.170.840	Mattonella recupero monete	
0875.171.840	Mattonella neutra	
0875.172	Guarniz.sport.prodotto lato corto	
0875.173	Guarniz.sport.prodotto lato lungo	
0875.174	Distanziale x micro porta inf.	
0875.176.050	Supporto ferma vetro avvitato	
0875.177	Piastra fermavetro riflettente	
0875.181	Lamiera posteriore x matt.trasp.	
0875.182.840	Mattonella inferiore neutra	
0875.185	Tubo di scarico	
0875.187.840	Mattonella gettoniera G13	
0875.189.860	Tappo profilo dx	
0875.190.860	Tappo profilo sx	
0875.191.850	Tappo profilo rett.	
0875.192	Perno x supp. convogliat. erog.	
0875.193.050	Staffa fissaggio vasca prodotti	
0875.194.050	Carter protezione evaporatore	
0875.195.050	Vasca raccogliocce evaporatore	
0875.196.050	Piastra x connettori cassette	
0875.197	Piastrino protezione braccio erog.	
0875.198.840	Sportello	

Codice	Denominazione	Versioni
0875.199.050	Lamiera di chiusura inf.	
0875.207	Perno x borchia d.8	
0875.214.930	Maniglia vano erogazione	
0875.216.860	Profilo sup. sx	
0875.217.860	Profilo inf. sx	
0875.218	Boccola serratura	
0875.219	Piastrina pannello introd.monete	
0875.220	Attuatore micro porta superiore	
0875.221	Piastrina supporto neon	
0875.222	Supp.x micro vano erogazione	
0875.223	Carter protezione distrib.bicchieri	
0875.224.050	Supp. bicchiere Usa	
0875.225	Guida palette L.105	
0875.228	Molla torsione x supp. conv.	
0875.229	Supp. x cont. solubile	
0875.230	Piastra sx x cass.recupero	
0875.231	Piastra dx x cass.recupero	
0875.232	Distanziale x supporto cont.solub.	
0875.233	Molla x vaschetta vano erogazione	
0875.234	Guarnizione posteriore	
0875.235.050	Lamiera di chiusura sx	
0875.236	Pannello int.vert.sport.frigo	
0875.237	Pannello int.oriz.sport.frigo	
0875.238	Distanziale bicchieri	
0875.239	Deflettore x pannello post.frigo	
0875.240	Sgancia guida bicchieri	
0875.241	Pomello x copertura bicchieri	
0875.242.840	Mattonella x display serig.	
0875.244	Assieme scivolo palette	
0875.245	Piastra supporto neon x diap.	
0875.246	Pomello x scivolo	
0875.247	Pomello x sifone	
0875.248	Boccola x asta guida bicch.	
0875.249	Guaina x cavi	
0875.250	Guarnizione passacavi carcassa	
0875.252	Piastra x conv. palette	
0875.253.840	Mattonella lettore Coinco E M125	

Codice	Denominazione	Versioni
0875.256	Ass. scatola monete	
0875.257	Lamiera x fermavetro inferiore	
0875.258.050	Anello x flangia nero	
0875.259	Spessore x contenitore solubili	
0875.262	Perno x serratura	
0875.263	Rullo x spintore	
0875.264	Perno x spintore	
0875.266	Squadretta x bloccaggio vano	
0875.267	Pattino x camma braccio	
0875.268	Carter protezione scheda CPU	
0875.269	Squadretta posizionam. guida palette	
0875.270	Coperchio C/serrat. x cassa monet.	
0875.271	Maniglia x cassa monete	
0875.274	Serbatoio x liquidi scarico	
0875.275.050	Contenitore raccolta fondi	
0875.277	Piastrino x squadretta micro	
0875.280	Ass. cassa monete	
0875.282	Bilancere palette L.105	
0875.283	Perno per bilancere palette L.105	
0875.284	Deflettore aria	
0875.286	Assieme scivolo palette L.105	
0875.287.050	Pannello protezione ant. frigo	
0875.288	Pannello lat. sx gruppo frigo	
0875.289	Pannello frontale gruppo frigo	
0875.290	Polistirolo ant. x pann. ant. frigo	
0875.292	Scatola parti elettriche	
0875.293.050	Pannello lat. dx gruppo frigo	
0875.294.050	Pannello coibentato basamento	
0875.295	Pannello post. gruppo frigo	
0875.298	Isolante x pann. laterale dx frigo	
0875.299	Polistirolo post. x pann. pulizia	
0875.300.840	Ass. carcassa Combi	
0875.301	Polistirolo base x pann.ant. frigo	
0875.302	Polistirolo x pann. pulizia	
0875.303.050	Pannello pulizia amovibile	
0875.304	Polistirolo base x pann. coib. bas.	
0875.306	Tappo supp. cestello x galleggiante	

Codice	Denominazione	Versioni
0875.307.050	Cestello x galleggiante	
0875.311	Ass. coperchio cassa monete	
0875.312	Molla x vano recupero prodotti	
0875.313	Deflettore in gomma x fondo carcass.	
0875.320	Lamiera x fermavetro inferiore	
0875.321	Pannello post. gruppo frigo	
0875.323	Isolante x fondo carcassa	
0875.324	Boccola per sportello	
0875.325	Controdado per boccola	
0875.326	Boccola x deflettore in gomma	
0875.333	Squadretta x reed livello scarichi	
0875.338	Perno M10 x serratura	
0875.339	Molla x tanica liquidi di scarico	
0875.340	Coperchio x scasso cartuccia filtro	
0875.342.840	Ass. carcassa Combi	
0875.344	Pannello trasparente n.v.	
0875.345.860	Pannello superiore vetrina	
0875.346	Molla azionam. micro porta infer.	
0875.348.050	Sifone per scarico tubi nuovo	
0875.350	Staffa dx cont. bicchieri	
0875.357	Ass. piastra fissaggio gettoniera	
0875.358	Supporto gettoniera rendiresto	
0875.365	Supp. monetiera rendiresto (mobile)	
0875.372	Guarnizione porta frigo	
0875.375.840	Canalina x cavi sx nuova	
0875.376	Pannello post. gruppo frigo	
0875.380.840	Carcassa DA Combi Snack	
0875.394.050	Vasca deflusso liquidi x vano erog.	
0875.395.270	Leva dx bloccaggio vano erogazione	
0875.396.050	Flangia bloccaggio sportello vano	
0875.398.270	Leva x flangia sport. vano erogaz.	
0875.399.270	Supporto x perno molla vano erogaz.	
0875.400.050	Carter x vano erogazione	
0875.401	Boccola x leva bloccaggio vano	
0875.402	Perno x molla vano erogazione	
0875.405.050	Ass. carcassa vano erogatore	
0875.407.850	Sportello vano erogazione saldato	

Codice	Denominazione	Versioni
0875.410	Carter infer. aspirazione erogatore	
0875.411	Carter super. aspirazione erogatore	
0875.413	Tubo di scarico L.710	
0875.414	Tubo di scarico L. 850 serb. aut.	
0875.415	Molla x tubo L.550	
0875.416	Carter dx x porta superiore	
0875.421	Distanziale adesivo x display	
0875.423.050	Sifone scarico forato	
0875.424	Tubo x aspiratore polveri	
0875.425	Tubo x aspiratore erogatore	
0875.426	Scatola parti elettriche	
0875.428.270	Leva sx bloccaggio vano erogazione	
0875.431	Molla x guida palette L.115 mm	
0875.432	Guida palette L.115 mm	
0875.433	Vetro porta Combi stratificato	
0875.435	Carter di protezione supp. neon	
0875.436	Staffa supporto reattore	
0875.439	Piastrina x molla vano erogaz	
0875.446	Biadesivo per carter supp. neon	
0875.447	Carter di protezione condensatore	
0875.448	Squadretta posiz. guida palet. L.115	
0875.451	Carter x polist. post. x pann coibent	
0875.452	Carter x polist. ant. x pann. frigo	
0875.453	Carter x polist. x pann. pulizia	
0875.603	Tastiera a membrana Combi	
0875.642	Flat-cable 16 poli	
0875.645	Sonda di temperatura aria	
0875.650	Flat collegam. tastiera/CPU	
0875.651	Schedino collegamento tastiera	
0875.655	Sonda di temp. evaporatore N.V.	
0875.659	Cablaggio reed x serbatoi	
0875.679	Cablaggio micro livello	
0875.718	Display Combi Snack	
0875.739	Scheda CPU Combi Snack master slave	
0875.740	Flat cable 26 poli	
0875.741	Tastiera x funzioni rapide	
0875.742	Scheda I/O Combi V.3 220/240V	

Codice	Denominazione	Versioni
0875.750	Scheda I/O Combi 120V UL	
0875.951	Foglio supp. targhette prod. zucch.	
0875.952	Foglio supp. targhette prodotti	
0875.953	Foglio targhette prodotti Combi I	
0875.954	Targhetta istruzioni Combi I	
0875.955	Protezione adesiva x supp. targh.	
0875.956	Foglio targhette prodotti Combi F	
0875.957	Foglio targhette prodotti Combi D	
0875.958	Foglio targhette prodotti Combi GB	
0875.959	Foglio targhette prodotti Combi E	
0875.960	Foglio targhette prodotti Combi P	
0875.961	Foglio targhette prodotti Combi NL	
0875.962	Targhetta istruzioni Combi F	
0875.963	Targhetta istruzioni Combi D	
0875.964	Targhetta istruzioni Combi GB	
0875.965	Targhetta istruzioni Combi E	
0875.966	Targhetta istruzioni Combi P	
0875.967	Targhetta istruzioni Combi NL	
0875.982	Foglio prezzi prod. cassette 6 sp.	
0875.990	Targhetta x tastiera 5 funzioni	
0875.A04	Ass. cassetto rec. prodotti	
0875.A39	Assieme supporto gettoniera G26	
0875.A46	Air break 2 micro	
0875.A55	Ass. mixer a spirali N.V.	
0875.A56	Ass. vano erogazione 2004	
0875.A69	Air break 2 micro UL	
0875.R01.00A	Compressore NB6144GK-A-CSIR 230V	
0875.R01.00F	Compressore NB6144GK-G-CSIR 120V	
0875.R02	Condensatore NB6144GK 59MF 330V	
0875.R03	Condensatore 0830210P00	
0875.R04	Evaporatore 1420270N00	
0875.R05.00A	Motoventilatore NET 4T052VN015	
0875.R05.00F	Motoventilatore NET 3T09PVN302	
0875.R09	Canotto	
0875.R10	Or x canotto	
0875.R11	Nucleo con molla	
0875.R13	Condensatore NB6144GK 145-174MF165V	

Codice	Denominazione	Versioni
0875.R14	Evaporatore 1420270A00	
0875.R15	Kit ricambio vano erogazione	
1001.034	Magnete d.12 x 14	
1014.R06.150	Ass. contenitore caffè grigio 9 gr.	
11000079	Ass. sensore oriz. con resist. Combi	
11000091	Assieme sensore DA Combi Snack UL	
11000395	Corpo superiore M6 new	
11000612	Serbatoio x acqua	
11000972	Or 3050 FKM 80 FD peroxidica	
11001733	Mostrina introduzione monete rosso	
11001737	Mostrina condotto recupero monete beige	
11001739	Portello condotto monete rosso	
11001794	Mostrina introduzione monete beige	
11001795	Pulsante recupero monete rosso	
11002113	Corpo superiore M5 new	
11002477	Ass.carcassa combi snack beige met.	
11002478	Ass. porta inferiore beige met.	
11002479	Cardine superiore beige met.	
11002510	Mattonella recupero monete beige met.	
11002511	Mattonella introduzione monete beige met	
11002512	Sportello superiore saldato beige met.	
11002514	Mattonella neutra superiore beige met.	
11002515	Mattonella x display beige met.serigraf.	
11002530	Profilo dx superiore beige met.	
11002531	Profilo inferiore destro beige	
11002532	Tappo profilo dx beige	
11002533	Supporto display beige	
11002534	Profilo cornici sportello rosso	
11002535	Tappo profilo dx rosso	
11002536	Profilo centrale rosso l.1064.5	
11002537	Pannello superiore vetro rosso	
11002538	Tappo profilo sx rosso	
11002539	Profilo inferiore serratura rosso	
11002540	Pannello inferiore vetro rosso	
11002541	Pannello superiore vetrina rosso	
11002542	Profilo superiore serratura rosso	
11002543	Pannello erogazione rosso	

Codice	Denominazione	Versioni
11002544	Profilo chiusura pannelli rosso	
11002545	Maniglia vano erogazione rossa	
11002546	Sportello push rosso	
11002547	Tastiera membrana rosso-beige	
11002548	Diapositiva combi serie beige	
11002550	Canalina SX x cavi beige met.	
11002551	Canalina dx x cavi beige met.	
11002552	Squad.supp.micro porta bevande beige	
11002553	Sport. vano erogaz. saldato griglia nera	
11002772	Ass. vano erogazione	
11002773	Ass.cassetto recupero prodotti rosso	
11003355	Res.cald.120V 1000W	
11003435	Deflettore x pannello post.frigo bei	
11003515	Perno x serratura M6 Combi	
11003519	Piastrina x serratura Combi	
11003749	Resistenza x caldaia 1000W 120V UL	
11003845	Mattonella gettoniera G13 beige	
11003846	Mattonella inferiore neutra beige	
11003847	Mattonella superiore standard beige	
11003848	Mattonella lettore coinco e m125 beige	
11003947	Ass.caldaia Combi Snack 230V v.1 res.avv	
11003949	"Ass.cald.Combi Snack M6""T""230V res.avv."	
11004267	Deflettore x pannello est.frigo	
11005156	Aggancio x sport.contenitore bicchieri	
123160302	Dado M3 alto UNI 5587	
126762318	Molla x regolazione dose dosatore	
126765317	Molla ac.x pist.cald.Magic 9011.007	
126769118	Molla x perno ferma manopola (H=19)	
128310404	Rosetta UNI 8842 A4 brunita	
129511803	Vite TCB 2,9x6,4 DIN 7981 NIK	
129511903	Vite TCB 2,9x6,4 DIN 7981 BZ NIK	
129512503	Vite TCB 2,9X9,5 DIN 7981 NIK	
129512903	Vite TCB PH-AB 2,9X13 UNI 6954 NIK	
129512921	Vite TCB 2,9x12,7 DIN 7981 Inox	
129516803	Vite TCB 3,5X19 DIN 7981 NIK	
129535721	Vite TSP 3,5x9,5 DIN 7982 inox	
129761402	Vite TC M3x8 UNI 6107 ZNP	

Codice	Denominazione	Versioni
129824002	Vite TCB M4X10 UNI 7687 ZNP	
129825502	Vite TCB M4X25 UNI 7687 ZNP	
129827502	Vite TCB M6X14 UNI 7687 ZNP	
129851921	Vite TSP M3X6 UNI 7688 Inox	
140320461	Or metrico 0080-20 in termoil	
140321462	OR 2018 in silicone	
140321560	OR 3187 IN NBR	
140322061	OR 4112 in EPDM	
144650300	Filtro in aspiraz. rete 500 (nuovo)	
147570100	Piastrina marron x sportel. dosatore	
147920150	Raccordo a 90° in santoprene neutro	
1482.R02	Chiave x sportello MB D.A. 8P	
148601300	Stringifilo panduit abm2s-atc	
15000325	Etichetta adesiva Italian Time d.60mm	
15000430	Foglio etichette prodotti Combi F	
15000431	Foglio etichette prodotti Combi D	
15000432	Foglio etichette prodotti Combi GB	
15000433	Foglio etichette prodotti Combi E	
15000434	Foglio etichette prodotti Combi P	
15000435	Foglio etichette prodotti Combi NL	
15000436	Foglio etichette prodotti Combi ITA	
15000437	Etichetta istruzioni Combi F	
15000438	Etichetta istruzioni Combi D	
15000439	Etichetta istruzioni Combi GB	
15000440	Etichetta istruzioni Combi E	
15000441	Etichetta istruzioni Combi P	
15000442	Etichetta istruzioni Combi NL	
15000443	Etichetta istruzioni Combi ITA	
1601.130	Tappo x beccuccio serb. recup. acqua	
1602.105	Biella sportello	
1602.147	Boccola x biella sportello	
1602.187	Isolante su pannello push	
1602.983	Targhetta prezzi componibili	
1602.984	Targhetta per spirale	
1776.A01	Ass. tubo ingresso acqua L.230-800	
1843.014	Ass. staffa supp. erogatore x aspir.	
1863.057	Levetta serratura	

Codice	Denominazione	Versioni
2025.001	Supporto relè	
2025.A01	Ass. piastra relè	
2025.A02.00A	Ass. pompa 230V	
2025.A02.00F	Ass. pompa 120V	
226830200	Molla ferma 3 termostati+termofusib	
324000100	Doccia ac.inox d=34 c/vite x gruppo	
324000200	Doccia ac.inox d=34 x gruppo	
9010.126.00F	"Ass. caldaia M6 Combi Snack 120V ""T"""	
9010.145.00F	"Ass. caldaia M6 Combi 120V UL ""T"""	
9011.005	Perno x caldaia	
9011.010	Corpo inferiore maggiorato	
9011.216.00F	Ass. corpo superiore 1000W fori D6	
9011.224	Corpo inferiore M6 vending	
9011.226	Corpo inferiore M6 vending NIK.	
9011.227.00F	Ass. corpo sup. 1000W fori D6 NIK	
9011.255.00A	Resistenza caldaia	
9019.A01	Assieme spillo	
9019.A20	Ass. spillo in ottone DORECO	
9070.034.00A	Pompa Ulka EP7 230V	
9070.034.00F	Pompa Ulka EP7 120V	
9070.042.00A	Pompa Ulka EX5 SD1	
9070.043.00A	Ass. pompa Ulka EX5 SD1 non ritorno	
9070.044.00F	Pompa Ulka EP5 D1	
9070.045.00F	Ass. pompa Ulka EP5 D1 120V	
9071.098	Rinforzo x pompa Ulka	
9071.100	Raccordo x tubo 8x12	
9071.112	Raccordo x tubo 8x12 nich. chimica	
9079.A28	Ass. valvola sicurezza/non ritorno	
9079.A39	Ass. valv. sicurez./non ritorno nik.	
9110.017.060	Ass.serbatoio decaffeinato	
9110.027.060	Ass.corpo mix	
9110.032.060	Ass.contenitore zucchero 8P	
9110.043.00P	Ass.distrib.palette/zucch.comb.	
9110.044	Ass.contenitore bicchieri	
9110.045.00A	Ass.supporto braccio combi	
9110.045.00F	Ass. supporto braccio Combi	
9110.051.060	Ass. cont. polveri 8P boccola N.V.	

Codice	Denominazione	Versioni
9110.060.060	Ass. contenit. solub. 8P c/agitatore	
9110.064	Ass. distrib. zucchero/palette L=105	
9110.067.060	Ass. raschiatore x SG500/700	
9110.067.150	Ass. raschiatore x SG500/700	
9110.081	Ass. guida std + rotella sx	
9110.082	Ass. guida std + rotella dx	
9110.083	Ass. guida std sx	
9110.084	Ass. guida std dx	
9110.085	Ass. guida inclinata sx	
9110.086	Ass. guida inclinata dx	
9110.089	Ass. guida inclinata + rotella sx	
9110.090	Ass. guida inclinata + rotella dx	
9110.091	Ass. scivolo fondi	
9110.106.00P	Ass. distributore bicchieri Comb. D73	
9110.108.00P	Ass. cont. bicch. + Ass. distr. bicch. D73	
9110.149	Ass. distr. zucch./pal Combi L.115mm	
9110.152.00P	Ass. distributore bicch. Combi N.V.	
9110.153.00P	Ass. cont. bicch.+distr. bicch. Combi NV	
9110.154	Ass. cont. bicchieri Combi pal.115	
9110.155.00P	Ass. cont. + distr. bicc. Combi D73 P115	
9110.160.06P	Ass.mixer '05 24V DC	
9111.009.060	Imbuto x polveri marron	
9111.010.060	Coperchio x imbuto marron	
9111.011.060	Guarnizione x imbuto marron	
9111.012.100	Serbatoio x polveri	
9111.013.060	Coperchio x polveri marron	
9111.014.060	Ruota x polveri marron	
9111.016.060	Boccola posteriore marron	
9111.017.060	Giunto x molla marron	
9111.019	Molla x polveri	
9111.040.060	Raccordo x imbuto marron	
9111.097.060	Coperchio x contenitore solubili	
9111.102	Vasca Air-Break	
9111.130	Galleggiante x livello scarico	
9111.131	Giunto x motore solubili	
9111.132.050	Martelletto x solubili nero	
9111.133	Gommino x martelletto	

Codice	Denominazione	Versioni
9111.134	Molla x martelletto	
9111.135	Anello x sacco fondi	
9111.141	Molla chiusura tubo scarico	
9111.171	Boccola anteriore a 90°	
9111.174.050	Tramoggia monete	
9111.177	Molla x boccola anteriore a 90°	
9111.191	Diaframma x air-break	
9111.209.060	Cursore x fissaggio mix a spirale	
9111.211	Molla x cursore miscelatore	
9111.227.060	Corpo mixer	
9111.230.270	Ghiera bloccaggio mixer arancio RAL	
9111.232.060	Manicotto portatubo Standard	
9111.233.060	Manicotto portatubo decaffeinato	
9111.247.050	Albero x motore spirali nero	
9111.248.050	Ghiera x spirale dx-sx nero	
9111.250.050	Fermo x albero motore spirale nero	
9111.251.050	Rotella x guide nero	
9111.254.940	Spirale d.70 p 75 dx cromo	
9111.255	Carter inf.distr.bicchieri	
9111.256	Carter sup.distr.bicchieri	
9111.257	Corona rotazione colonna	
9111.258	Corona sgancio bicchieri	
9111.259	Tappo colonna	
9111.261	Pignone sgancio bicchieri	
9111.262	Leva micro pres.bicchieri	
9111.264.050	Satellite USA	
9111.265.100	Contenitore x caffè' grani 2,8kg	
9111.267.060	Coperchio contenitore caffè'	
9111.268	Piastra in acciaio x contenitore	
9111.271	Perno x rotelle	
9111.275.940	Spirale distrib. d.65 P35 sx Cromo	
9111.276.940	Spirale distrib. d65 P24 sx cromo	
9111.277.940	Spirale distrib. d.65 P45 sx cromo	
9111.278.940	Spirale distrib. d.65 P75 sx cromo	
9111.279.940	Spirale distrib. d.65 P35 dx cromo	
9111.280.940	Spirale distrib. d.65 p24 dx cromo	
9111.281.940	Spirale distrib. d.65 P45 dx cromo	

Codice	Denominazione	Versioni
9111.282.940	Spirale distrib. d.65 P75 dx cromo	
9111.292.050	Unghia x spirale	
9111.296.100	Serbatoio x polveri alto 8P-Combi	
9111.297	Perno leva micro bicchieri	
9111.298	Piastrina micro bicchieri	
9111.299.050	Coperchio x air-break	
9111.305	Pattino palette sx	
9111.307.270	Pomello piastra palette 8P	
9111.319.270	Pomello x braccio	
9111.322	Pignone rotaz. colonna	
9111.337.060	Bocchetta x tramoggia solubili	
9111.338.270	Paratia chiusura bocchetta arancio	
9111.348	Ugello erogazione dir.	
9111.349	Ugello erogazione gomito	
9111.350.050	Canale monete nero	
9111.351.050	Coperchio canale monete nero	
9111.352.050	Leva recupero monete nero	
9111.353.860	Mostrina introd.monete argento	
9111.354.930	Pulsante recupero monete viola	
9111.355	Molla x pulsante rendiresto	
9111.357.050	Fondo condotto monete nero	
9111.358.930	Portello condotto monete viola	
9111.391	Scarpetta x serratura	
9111.397	Molla x bacinella/leva recup.mon.	
9111.402	Distanziale x scheda	
9111.429.050	Clip x cavi cassetto spirali	
9111.431.050	Separatore x cassetto spirali	
9111.432.050	Supp.plastica x asta contrasto	
9111.435	Cuscinetto tric t28f5 cosmec	
9111.436.050	Guida std sx in lamiera x cella	
9111.437.050	Guida incl.dx in lamiera x cella	
9111.438	Lamiera x fiss. supp. parallelogramma	
9111.439	Molla x parallelogramma	
9111.440.050	Parallelogramma in plastica	
9111.442.050	Guida std dx in lamiera x cella	
9111.443.050	Guida incl.sx in lamiera x cella	
9111.444.050	Cassetto prodotti 6 spirali	

Codice	Denominazione	Versioni
9111.455.060	Boccola x serbatoio polveri	
9111.458.050	Profilo alluminio x etichette 6S	
9111.460.050	Guida x spirali in lamiera	
9111.461.050	Ponte x bottiglie/lattine nero	
9111.464	Molla x boccola in plastica	
9111.465.050	Cuffia x connettori cassetto	
9111.467.060	Ruota x polveri con agitatore	
9111.468	Leva di agitazione	
9111.469	Distanziale leva di agitazione	
9111.470	Perno di rotazione	
9111.471	Squadretta supporto leva	
9111.472	Molla di contrasto	
9111.473	Isolante x supporto caldaia	
9111.478.050	Tappo x scasso connettori	
9111.480.050	Staffa contrasto bott. 6sp. nero	
9111.482	Guarniz. x aspir. Combi Snack	
9111.484.050	Separatore x bottiglie lamiera	
9111.485	Gommino finecorsa x cassetto	
9111.489.100	Contentitore sol. c/agitat. 8P-Combi	
9111.490.050	Separatore L x bottiglie	
9111.504	Molla x motore spirale magg	
9111.508	Galleggiante x vaschetta air break	
9111.514	Leva presenza bicchieri 073	
9111.515.050	Profilo portaetichette mod	
9111.520	Molla x raschiatore sezione 0.6	
9111.522.060	Guida scatola prodotti	
9111.537.060	Raschiatore gruppo caffè marrone	
9111.537.150	Raschiatore gruppo caffè grigio	
9111.539.060	Forcella per raschiatore	
9111.539.150	Forcella per raschiatore	
9111.552	Polistirolo x air break	
9111.553	Molla autoserrante x tubo D. 22	
9111.584.940	Spirale distrib. d.65 P20 dx cromo	
9111.597.050	Canalino scarico caffè corto	
9111.600.940	Spirale di distribuzione d.65 P17	
9111.601.930	Mascherina introduzione monete	
9111.603.940	Spirale d.70 P90 dx	

Codice	Denominazione	Versioni
9111.604.940	Spirale d.65 P40 dx	
9111.605.940	Spirale d.65 P57 dx	
9111.607	Pomello filettato M4	
9111.608.940	Spirale d.70 P85 dx	
9111.610	Staffa x caldaia	
9111.611.940	Spirale d.65 P50 dx	
9111.614	Perno ancoraggio gett. estraibile	
9111.615	Piastrino x condotto recup. monete	
9111.620.060	Coperchio x imbuto di miscelatore	
9111.621	Biella x serbatoio acqua	
9111.623	Coperchio x serbatoio air break	
9111.625.050	Condotto recupero monete regolabile	
9111.628.060	Boccola con paratia e agganci	
9111.629.060	Bocchetta x tramoggia x agganci	
9111.630.060	Boccola x serbat. polveri c/agganci	
9111.632	Gommino x air break	
9111.636.060	Bocchetta x tramoggia zucchero	
9111.639	Molla x neon BIAX	
9111.640.060	Raccordo tubo aspirazione	
9111.641	Serbatoio air break c/foro	
9111.643.060	Miscelatore the x tubo 11 mm	
9111.645	Guaina x cavi L. 1420 mm	
9111.646	Adesivo x serbatoio	
9111.653	Supporto air break	
9111.668	Contrappeso palette D.10	
9111.669	Contrappeso palette D.10 L. 103 mm	
9111.745	Contrappeso palette L=113 mm	
9111.749	Satellite diametro 29,6 mm	
9111.769.150	Flangia mixer '05	
9111.770.060	Copertura flangia mixer '05	
9111.771.270	Agg.motore arancio RAL2004 mixer'05	
9111.772.060	Ventolina a disco mixer '05	
9111.773.060	Anello protezione motore mixer'05	
9120.030.00P	Ass. motoriduttore Fiber singolo 24V	
9120.031.00P	Ass. motoriduttore Fiber doppio 24V	
9120.034.050	Ass. cestello x livello scarico	
9120.035	Ass. galleggiante x livello scarico	

Codice	Denominazione	Versioni
9120.044.00A	Ass. motoriduttore x DA 230V	
9120.044.00F	Ass. motoriduttore x DA 120V	
9121.008.00A	Motoriduttore pacco 30 230/240V	
9121.008.00F	Motoriduttore pacco 30 120V	
9121.009.00A	Motore con ventola 230 V	
9121.009.00F	Motore con ventola 120V	
9121.057.00P	Elettrovalvola di sicurezza 24V dc	
9121.106.00P	Motoriduttore zucchero 24V d.c.	
9121.145.00P	"Elettrovalvola ""MM"" 3 vie DC"	
9121.152.00P	Motoriduttore rotaz. colonna	
9121.154.00P	Motoriduttore sgancio bicch. combi DC	
9121.155	Cuffia x motoriduttore	
9121.156.00P	Blocchetto 4 elettrovalvole dc	
9121.157.00A	Motoriduttore movim.braccio 230v	
9121.157.00F	Motoriduttore movim. braccio 120V	
9121.159.00P	"Elettrov. ""MM"" 3 vie DC OTT.DORECO"	
9121.178.00A	Motore ventola fanlab	
9121.189	Basamento supporto compressore	
9121.190.00A	Gruppo frigo Combi	
9121.192.00P	Motoriduttore Fiber singolo 24V	
9121.193.00P	Motoriduttore Fiber doppio 24V	
9121.220.00P	Motore ventola adda 24V	
9121.236.00F	Gruppo frigo Combi UL 120V	
9121.248.00P	Motore mixer '05 24V DC	
9129.A01.00A	Ass. bobina dosatore caffè 230V	
9129.A01.00F	Ass. bobina dosatore caffè 120V	
9140.001.00A	Ass. motore macinacaffè' 220/230V	
9140.001.00F	Ass. motore macinacaffè 120V	
9140.002.00A	Ass. motore con calotta 230V	
9140.002.00F	Ass. motore con calotta 120V	
9141.001	Vite di incremento	
9141.003	Distanziale x gommino	
9141.005	Perno manopola	
9141.007	Ventolina	
9141.008	Vite di regolazione manopola	
9141.013.060	Manopola serigrafata marron	
9141.014.060	Carter protezione motore marron	

Codice	Denominazione	Versioni
9141.081	Macina piana D.43 TIN	
9160.001.06A	Ass.Dosatore caffè D.A. 7P 230V	
9160.001.06F	Ass.Dosatore caffè D.A. 7P 120V	
9160.025.06A	Ass. Dosatore caffè DA7P 9gr. 230V	
9160.025.06F	Ass. Dosatore caffè DA7P 9gr. 120V	
9160.032.060	Gruppo caffè DA 10P 7gr marron	
9160.033.150	Gruppo caffè DA 10P 9gr grigio	
9160.039	Ass. turbina VDE con cavi	
9160.078.060	Gruppo caffè c/rasatore 7gr.	
9160.079.150	Gruppo caffè c/raschiatore 9 gr.	
9161.001.060	Supporto dosatore marron	
9161.005	Molla sportello dosatore	
9161.006	Perno regolazione micro	
9161.007	Perno fissaggio micro	
9161.009	Distanziale x perno regolazione	
9161.010.060	Perno marron	
9161.011	Pistone per magnete	
9161.020.060	Piattino x gruppo caffè'marron	
9161.021.060	Chiave x gruppo caffè' marron	
9161.036	Doccia superiore x gruppo	
9161.037	Doccia inferiore x gruppo	
9161.082	Aggancio in gomma	
9161.112.150	Galleggiante di livello grigio	
9161.131.060	Corpo dosatore marron modificato	
9161.207.150	Supporto x micro rubinetto	
9161.213	Supporto caldaia teflonato	
9161.219.150	Corpo dosatore 9gr. grigio	
9161.262.060	Copertura canalino raccogliocce	
9161.271	Supporto caldaia teflon ot.DORECO	
9161.361	Protezione Mylar x micro dosatore	
9161.425	Molla x tramoggia	
9169.A14.060	Ass. perno x doccia completo marrone	
9169.A14.150	Ass. perno x doccia completo grigio	
9181.336	Raccordo 1/8 a 90° con or NIK	
9971.015	Tubo teflon 4x6 L.2 metri	
9971.036	Tubo teflon 4x6 L.160 mm	
9972.022	Tubo silicone 5x8 L.2 metri	

Codice	Denominazione	Versioni
9972.057	Tubo silicone marron 5x8 L.2000 mm	
9972.076	Tubo silicone 8x12 L. 680 mm	
9972.084	Tubo silicone 8x12 L. 470 mm	
9972.301	Tubo silicone 8x12 L.170 mm	
9972.320	Tubo silicone marrone 7x11 L.2000 mm	
9974.019	Tubo PVC 12x18 L. 130 mm	
9979.A97	Ass. tubo teflon 4x6 L. 160	
9991.005	Gommino macinacaffe'	
9991.006	Raccordo portagomma	
9991.007	"Dado x raccordo 1/8""	
9991.008	Boccola esterna d.6	
9991.009	Boccola interna d.4	
9991.012.050	Camma x motoriduttore nera	
9991.013	Giunto x motoriduttore	
9991.014	Cartoncino x microinterruttori	
9991.015	Piastrina x microinterruttori	
9991.021	Raccordo in gomma a 90°	
9991.029	Dado per resistenza	
9991.035	"Dado 1/8""H 4,5"	
9991.056	Supporto x pompa	
9991.079	Distanziale x scheda	
9991.085	Rondella fermatermostati	
9991.129	Boccola interna Ø4 in ott. DORECO	
9991.130	Raccordo portatubo in acciaio Inox	
9991.196	Distanziale x guide	
9991.199	Tappo d.80 LDPE	
9991.200	Tappo forato x serbatoio Combi	
9991.201	Passacavo nostrum art. 10196 FA/9	
9991.202	Tappo Kapsto GPN 610 U4	
9991.203	Magnete Neodimio D. 14x4	
9991.204	Pastiglia acciaio x magnete	
9991.205	Contrappeso x galleggiante	
9991.210	Tappo Kapsto GPN350 D. 30,4 mm	
9991.211	Raccordo a T x caldaia	
9991.212	Raccordo supporto caldaia	
9991.213	Raccordo a T x caldaia NIK	
9991.214	Raccordo supporto caldaia NIK	

Codice	Denominazione	Versioni
NE01.050	Cavo Schuko con spina EN60320 C13	
NE01.051	Cavo Svizzera con spina EN60320 C13	
NE01.053	Cavo Austral. con spina EN60320 C13	
NE01.054	Cavo con spina EN60320 C13	
NE01.093	Cavo Argentina C/spina EN60320 C13	
NE01.105	Cavo Usa 3 poli 16 AWG	
NE01.128	Cavo Usa 3P C/Mors. TP-18 STJ 14 AWG	
NE03.003	Interruttore Molveno	
NE05.002	Microinterruttore x motoriduttore	
NE05.018	Microinterruttore	
NE05.039	Microinterruttore bipolare	
NE05.054	Microinterruttore Crouzet F83161.9	
NE05.056	Microinterruttore sgancio bicchieri	
NE05.058	Micro dosatore n.v.	
NE05.061	Microint. bipolare XTD 22AZ1	
NE05.062	Microinterruttore c/rotella	
NE05.066	Microinterruttore Crouzet	
NE07.007	Morsettiera PA 44.4	
NE09.021	Termostato 150°NC faston 90°	
NE13.002	Fusibile 6,3x3,2 8A 250V ritardato	
NE13.013	Presa a vaschetta EN 60320 C 13	
NE13.016	Portafusibile con tappo a vite	
NE13.021	Portastarter	
NE13.022	Rivetto in rame d.4 c/lamella 6.3	
NE13.023	Filtro Eichhoff 16A	
NE13.030	Presa Molveno bipolare	
NE13.037	Filtro Eichhoff F55.047/209	
NE13.059.00A	Alimentatore x neon 18W	
NE13.062	Neon GE biax 18W BX18840	
NE13.063	Portalamпада AGS 443/A x2G11	
NE13.077	Starter 4-22W	
NE13.079.00A	Alimentatore x neon 36W	
NE13.080	Relè di potenza deviatore finder	
NE13.081	Fusibile 6,3 x 32 15A 250V ritard. UL	
NE13.086	Rivetto di terra doppia lamella	
NE13.090.00F	Alimentatore x neon 2x18W 110V	
NE13.100	Alimentat. x neon Combi Snack 120V	

Codice	Denominazione	Versioni
NE15.003	Linguetta maschio piana 6,3 D 5,2	
NE15.031	Linguetta maschio piana 6,3 D.6,3	
NE16.009	Passacavo nostrum 10476.1.2	
NE17.002	Fermacavo ades.x cavi tondi d=10mm	
NE17.013	Fermacavo ITW 20-0600-1100	
NE19.011	Trasformatore toroidale D.A. Combi	
NE19.023	Trasformat. toroidale DA Combi 240 / 120 V UL	
NF11.002	Fascetta rta art.5203	
NF11.015	Rivetto ad espans. d=2,8x8 allum/fe	
NF11.022	Rivetto espans. d=2,8x8 al/fe nero	
NF11.026	Rivetto ad espansione d.3,9x8 all.	
NF11.047	Dado in plastica	
NF11.048	Distanziale x scheda CPU	
NF11.064	Rivetto ad espansione d.4,8x18 all.	
NF11.085	Rivetto ad espans. d=4,8 x 10 AL/FE	
NF13.006	Anello x perno d.3 quicklock zinc.	
NM01.004	OR 2025 silicone	
NM01.016	OR 3068 silicone	
NM01.044	OR ORM 0320-40 silicone	
NM02.006	OR R5 EPDM	
NM02.020	OR 2031 EPDM	
NM02.028	OR 2015 EPDM FDA	
NM03.012	OR ORM 0320-25 NBR	
NM03.013	OR T 2,3 D 15 NBR	
NM03.027	OR ORM 0050-10 NBR	
NM04.010	OR ORM 0730-40 VITON 75 FDA	
NM05.015	V-ring mixer '05	
NR07.040	Tappo in ottone 1/8 gas conico	
NR07.041	Tappo inox 1/8 gas conico	
NR10.014	"Raccordo 1/8" D.6 orientabile"	
NV01.001	Piedino adesivo	
NV01.002	Piedino D.34 H.35 con Dado M10	
NV01.007	Piedino adesivo	
NV01.008	Cappuccio x molla vano erogazione	
NV01.013	Piedino paracolpi D.20 x H10	
NV02.052	Serratura tubolare 3351 MM 31 90 DX	
NV02.094	Serratura gettoni Viro	

Codice	Denominazione	Versioni
NV02.229	Serratura Rielda mod.512 + chiave	
NV02.242	Chiave di programmaz.Rielda AJ306A	
NV02.243	Chiave in uso Rielda AJ306A	
NV03.002	"Tappo 3/4 ""Kapso 800R 3/4"""	
NV99.004	Raccordo a T MORONI 8026047 D.8	
NV99.050	Fascetta stringitubo d.13.3/14.1	
NV99.072	Fascetta stringitubo D.11,6/12,3	
NV99.077	Fascetta stringitubo D=9,8/10,6	
NV99.079	Fascetta stringitubo D=23-35/9	
NV99.087	Fascetta stringitubo D=11/11,6	
NV99.095	Raccordo bicono	
U005.010	Vite TE M4,0x14 UNI 5739 ZNP	
U005.013	Vite TE M6,0x70 UNI 5739 ZNP	
U005.015	Vite TE M5,0x30 UNI 5739 ZNP	
U005.018	Vite TE M5,0X16 UNI 5739 ZNP 8.8	
U023.002	Vite TCEI M8,0x14 UNI 5931 INO	
U023.019	Vite TCEI M8 x 20 UNI 5931 ZIN	
U023.020	Vite TCEI M6x20 UNI 5931 8.8 ZIN	
U034.023	Vite M3,0x25 UNI 6107 ZNP	
U043.004	Vite TCBC M4,0x16 UNI 7687 ZNP	
U043.006	Vite TCBC M4,0x14 UNI 7687 ZNP	
U043.007	Vite TCBC M3,0x8 UNI 7687 ZNP	
U043.012	Vite TCBC M4,0x6 UNI 7687 ZNP	
U043.015	Vite TCBC M5,0x12 UNI 7687 ZNP	
U043.017	Vite TCBC M3,0x12 UNI 7687 ZNP	
U043.021	Vite TCBC M5,0x8 UNI 7687 ZNP	
U043.028	Vite TCBC M3,0x10 UNI 7687 ZNP	
U043.033	Vite TCBC M4,0X60 UNI 7687 ZNP	
U044.013	Vite TSPC M4,0x12 UNI 7688 ZNP	
U044.019	Vite TSPC M3,0x12 UNI 7688 ZNP nera	
U044.023	Vite M4,0X30 UNI 7688 ZNP	
U046.003	Vite TCBC M4,0x12 rond. dent. 8,5 ZNP	
U109.002	Vite aut. TCB 3,5x25 DIN 7981 C NIK M10	
U109.003	Vite aut. TCB 3,5x9,5 DIN 7981 C NIK	
U109.004	Vite aut. TCB 4,8x9,5 DIN 7981 C NIK	
U109.005	Vite aut. TCB 3,5x16 DIN 7981 C NIK	
U109.006	Vite aut. TCB 2,2x9,5 DIN 7981 C NIK	

Codice	Denominazione	Versioni
U109.007	Vite aut. TCB 3,9x6,5 DIN 7981 C NIK	
U109.011	Vite aut.TCB 3,9x9,5 DIN 7981 C NIK	
U109.012	Vite aut.TCB 3,9x19 DIN 7981 C NIK	
U109.013	Vite aut.TCB 3,5x13 DIN 7981 C NIK	
U109.016	Vite aut.TCB 3,9x13 DIN 7981 C NIK	
U109.018	Vite aut.TCB 3,5x6,5 DIN 7981 C NIK	
U109.026	Vite aut. TCB 3,5x19 DIN 7981 C INO	
U109.030	Vite aut.TCB 2,9x16 DIN 7981 C INO	
U109.036	Vite aut.TCB 3,9x16 DIN 7981 C NIK	
U109.037	Vite aut.TCB 4,8x13 DIN 7981 C NIK	
U109.039	Vite aut.TCB 3,5X44 DIN 7981 C NIK	
U109.041	Vite aut. TCB 4,8x19 DIN 7981 C NIK	
U110.002	Vite aut.TCB 3,5x13 DIN 7981 F ZNP	
U110.003	Vite aut.TCB 3,5x9,5 DIN 7981 F NIK	
U110.004	Vite aut.TCB 3,5x6,5 DIN 7981 F NIK	
U110.005	Vite aut.TCB 3,9x9,5 DIN 7981 F NIK	
U110.006	Vite aut.TCB 2,9x13 DIN 7981 F NIK	
U110.007	Vite aut.TCB 2,9x16 DIN 7981 F NIK	
U110.013	Vite aut.TCB 3,9x6,5 DIN 7981 F NIK	
U116.003	Vite aut.PT TCB 3,0x12 WN 1441 ZNP	
U116.005	Vite aut.PT TCB 3,0x8 WN 1441 ZNP	
U127.001	Vite TAPT.TCB M3,0 x 6 DIN 7500C ZNP	
U127.011	Vite tapt TCB M5,0x8 DIN 7500 C ZNP	
U142.007	Panelvit Tsp 3,0x10 DIN 7505 A ZNP	
U143.021	Vite speciale 4,8x9,5 autofil.	
U143.022	Vite t.m.t. k.f.r. 3,5x9,5 znp	
U201.001	Rosetta piana 3,2x9 DIN 7349 ZNP	
U201.005	Rosetta piana 4,3x12 DIN 7349 ZNP	
U203.001	Rosetta Piana 4,3x8 UNI 1749 ZNP	
U207.001	Rosetta piana 5,3x10 uni 6592 znp	
U207.002	Rosetta piana 4,3x9 uni 6592 znp	
U207.003	Rosetta Piana 3,2x7 UNI 6592 ZNP	
U207.004	Rosetta Piana 4,3x16 UNI 6592 ZNP	
U207.007	Rosetta Piana 8,4x14 UNI 6592 ZNP	
U207.009	Rosetta piana 5,5x15 UNI 6593 ZNP	
U207.012	Rosetta piana 10,5x18 UNI 6592 ZNP	
U207.013	Rosetta piana 6.5x18 uni 6592 znp	

Codice	Denominazione	Versioni
U208.002	Rosetta dent. 3,3x6,9 UNI 3703 BRU	
U208.003	Rosetta Dent. 5,3x10 UNI 3703 BRU	
U208.004	Rosetta dent. 3,8x7,5 UNI 3703 BRU	
U208.006	Rosetta Dent. 6,4x11 UNI 3703 BRU	
U208.008	Rosetta Dent. 10,5x18 UNI 3703 BRU	
U208.009	Rosetta Dent. 8,4x15 UNI 3703 BRU	
U212.005	Rosetta 5,3 x 20 x 1,5 ZNP	
U302.001	Dado Esagonale M5 UNI 5588 ZNP	
U302.002	Dado Esagonale M3 UNI 5588 ZNP	
U302.003	Dado Esagonale M4 UNI 5588 ZNP	
U302.004	Dado Esagonale M6 UNI 5588 ZNP	
U302.006	Dado esagonale M10 UNI 5588 ZNP	
U302.007	Dado esagonale M8 UNI 5588 ZNP	
U310.001	Dado Autobloc. M3 UNI 7473 ZNP	
U310.004	Dado autobloc. M6 UNI 7473 ZNP	
U310.005	Dado autobloc.m8 uni 7473 znp	
U315.001	Dado quadro M4 UNI 5596 ZNP	
U324.003	Dado M5 flangiato base dentellata	
U324.006	Dado M4 flangiato base dentellata	
U406.001	Spina elastica 3,0x8 UNI 6873	
U701.001	Anello elastico 4 UNI 7434	
U701.003	Anello elastico 7 UNI 7434	
U701.006	Anello elastico 3,2	
U701.011	Anello elastico 5 uni 7434	