

Купюроприемник DBV-30X-SU DBV-30X-SD

Примечания

- 1. Запрещается копировать содержимое настоящего руководства полностью или частично без прямого разрешения компании Japan Cash Machine Co., Ltd, кроме случаев, когда такое копирование предназначено для личного пользования.**
- 2. Информация, приведенная в настоящем руководстве, может изменяться без уведомления.**
- 3. Настоящее руководство было составлено с большой тщательностью и вниманием к деталям, тем не менее, если вы обнаружите ошибки или упущения, обращайтесь к компании Japan Cash Machine Co., Ltd. и сообщайте о ваших обнаружениях.**
- 4. Обращаем внимание, что компания Japan Cash Machine не несет ответственности перед пользователем за какие-либо повреждения, убытки или требования третьих сторон, возникающие в связи с использованием данного изделия.**
- 5. Все названия компаний/производителей, использованные в настоящем руководстве, являются зарегистрированными торговыми марками этих компаний.**




Выпуск 03/2006

Введение

Благодарим вас за приобретение купюроприемника производства Japan Cash Machine модели DBV-30X-SU/DBV-30X-SD (далее “аппарат DBV-30X”). Внимательно ознакомьтесь с настоящим руководством, в котором приведены пошаговые инструкции по правильному и безопасному использованию аппарата DBV-30X. Внимательно ознакомьтесь с настоящим руководством и всеми связанными с ним материалами, чтобы понять правильную работу и функции данного устройства.

Условные обозначения

Ниже в таблице приведены условные обозначения, принятые в данном документе.

	Этот знак обозначает ситуации, которые могут привести к незначительной травме или повреждению оборудования.
	Этот знак обозначает важную информацию и процедуры, необходимые для правильной и безопасной работы аппарата.
	Этот знак обозначает полезную или рекомендуемую дополнительную информацию.
1), 2)	Цифры обозначают шаги процедуры. Их необходимо выполнять в установленном порядке.
*	Этот знак обозначает полезную или важную дополнительную информацию.

Примечания по маркировке CE

Аппараты DBV-301-SU – это продукция с маркировкой CE

■ Аппарат отвечает требованиям следующих стандартов:

EN61000-6-1 : 2001 EN61000-4-2 : 1995+A1 : 1998+A2 : 2001

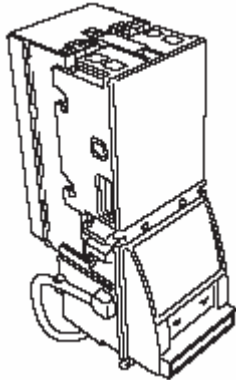
EN61000-4-3 : 2002+A1 : 2002

EN61000-6-3 : 2001 EN55022 : 1998 (класс B)

Содержимое упаковки

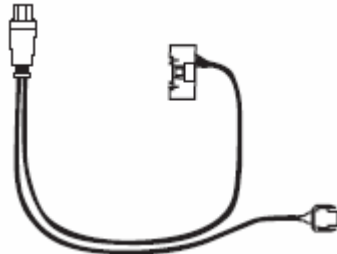
В упаковку аппарата DBV-30X входят перечисленные ниже компоненты. Проверьте наличие всех показанных компонентов.

■ Аппарат DBV-30X-SX (1)

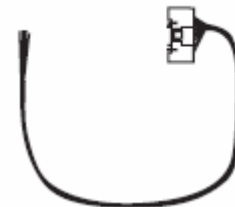


■ Шнуры (1)

Шнур MDB (EDP#: 128233) или
Опциональный шнур (EDP#: 108233)



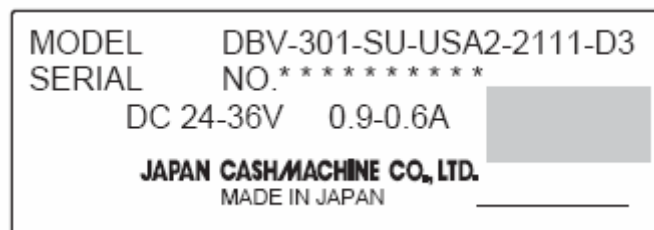
Шнур MDB



Опциональный шнур

Модель и серийный номер

Модель и серийный номер вашего аппарата DBV-30X можно посмотреть на металлической табличке, прикрепленной с левой стороны DBV-30X.



Содержание

ГЛАВА 1 Модели и характеристики

1-1. Правила техники безопасности	1-2
1-2. Основные функции.....	1-3
1-2-1. Интеллектуальный блок 3-х светодиодов для обеспечения простой оперативной диагностики.....	1-3
1-2-2. Возможность программирования с карманного компьютера	1-3
1-2-3. Встроенные функции аудита	1-3
1-2-4. Опциональный купюроприемник (RC-10)	1-3
1-3. Описание условного обозначения DBV-30X	1-4
1-3-1. Модель.....	1-4
1-3-2. Тип	1-4
1-4. Названия компонентов	1-5
1-5. Конфигурация системы.....	1-6
1-5-1. Конфигурация системы DBV-301	1-6
1-5-1. Конфигурация системы DBV-302	1-7
1-6. Характеристики	1-8
1-6-1. Технические характеристики.....	1-8
1-6-2. Параметры окружающей среды	1-8
1-6-3. Электрические характеристики	1-9
1-6-4. Конструктивные характеристики.....	1-9
1-7. Разъем интерфейса и назначение выводов	1-10
1-7-1. При использовании интерфейса ID-0D3.....	1-10
1-7-2. При использовании интерфейса ID-003	1-12
1-8. Установки DIP-переключателей	1-14
1-8-1. DIP-переключатель 1 (SW1)	1-14
1-8-2. DIP-переключатель 2 (SW2)	1-15
1-9. Размеры.....	1-16
1-9-1. DBV-30X-SU с кэшбоксом на 200 купюр	1-16
1-9-2. DBV-30X-SU с кэшбоксом на 300 купюр	1-17
1-9-3. DBV-30X-SU с кэшбоксом на 1000 купюр	1-18
1-9-4. DBV-30X-SD с кэшбоксом на 200 купюр	1-19
1-9-5. DBV-30X-SD с кэшбоксом на 300 купюр	1-20
1-9-6. DBV-30X-SD с кэшбоксом на 1000 купюр	1-21

ГЛАВА 2 Установка и эксплуатация

2-1. Установка	2-2
2-1-1. Установка	2-2
2-1-2. Замена направляющих банкнот.....	2-3
2-1-3. Установка лицевой панели Snack Mask.....	2-4
2-1-4. Установка модуля SD и кронштейна SD.....	2-6
2-2. Блок-схема работы	2-4
2-3. Изъятие купюр	2-5
2-4. Устранение заедания купюр	2-6
2-4-1. В случае заедания купюры в транспортировочном канале.....	2-6
2-4-2. В случае заедания купюры в приемнике	2-6
2-5. Профилактическое обслуживание	2-7
2-6. Техническая поддержка.....	2-8

ГЛАВА 3 Инструкции по разборке

3-1. Как снять плату процессора / блока питания	3-2
3-1-1. Снятие платы процессора / блока питания	3-2
3-2. Разборка механизма толкателя.....	3-5
3-2-1. Снятие зубчатых ремней	3-5
3-2-2. Снятие двигателя подачи и двигателя укладчика.....	3-7
3-3. Разборка верхнего направляющего блока.....	3-5
3-3-1. Снятие платы датчиков	3-9
3-3-2. Снятие кольцевых уплотнений.....	3-10
3-3-3. Снятие малых плат подачи.....	3-12
3-4. Разборка нижнего направляющего блока	3-13
3-4-1. Снятие платы магнитных элементов	3-13

ГЛАВА 4 Поиск и устранение неисправностей и диагностика

4-1. Коды ошибок и отбраковки.....	4-2
4-1-1. Коды ошибок	4-2
4-1-2. Коды отбраковки	4-3
4-2. Поиск и устранение неисправностей	4-4
4-2-1. Общие проблемы	4-4
4-2-2. Проблемы с настройкой	4-5
4-2-3. Проблемы связи	4-6

4-3. Диагностика	4-7
4-3-1. Как войти в режим тестирования	4-7
4-3-2. Тестирование прямого/обратного вращения двигателя подачи	4-7
4-3-3. Тестирование укладчика	4-8
4-3-4. Эксплуатационный тест	4-9
4-3-5. Тест рычага защиты от непрерывной вставки	4-10
4-3-6. Тест датчиков приемника	4-10
4-3-7. Тест датчиков укладчика	4-11
4-3-8. Тест приема купюр	4-12
4-3-9. Тестирование прямого/обратного вращения двигателя укладчика	4-13
4-3-10. Тест DIP-переключателей	4-14
4-4. Расположение датчиков, плат и двигателей	4-15
4-5. Схемы соединений	4-16
4-5-1. Схема соединений DBV-301	4-16
4-5-2. Схема соединений DBV-302	4-17

ГЛАВА 5 Загрузка и настройка программного обеспечения

5-1. Загрузка программного обеспечения.....	5-2
5-1-1. Необходимые средства	5-2
5-1-2. Начальная установка.....	5-2
5-1-3. Начало загрузки программы.....	5-3
5-2. Настройка.....	5-6
5-2-1. Необходимые средства	5-6
5-2-2. Установка программы настройки (Cab300.exe)	5-6
5-2-3. Начальная установка.....	5-6
5-2-4. Процедура настройки.....	5-7
5-3. Использование карманного компьютера	5-13
5-3-1. Необходимые средства	5-13
5-3-2. Установка программы конвертирования файлов (PdbConvEn.CAB)	5-13
5-3-3. Требуемая начальная установка	5-13
5-3-4. Обзор программы	5-14
5-3-5. Загрузка прикладной программы с карманного компьютера Palm	5-15
5-3-6. Получение информации настройки аппарата DBV-301.....	5-19
5-3-7. Проведение диагностики	5-20
5-3-8. Получение данных журнала приема купюроприемника DBV-30X	5-21
5-3-9. Конвертирование данных приема в формат CSV	5-24

ГЛАВА 6 Покомпонентное изображение и перечень запасных частей

6-1. Весь аппарат	6-2
6-1-1. Покомпонентное изображение всего аппарата	6-2
6-1-2. Перечень компонентов всего аппарата	6-3
6-2. Рама и нижний/верхний направляющий блок	6-4
6-2-1. Покомпонентный вид рамы и верхнего/нижнего направляющего блока	6-4
6-2-2. Перечень компонентов рамы и нижнего/верхнего направляющего блока	6-5
6-3. Механизм толкателя	6-6
6-3-1. Покомпонентный вид механизма толкателя	6-6
6-3-2. Перечень компонентов механизма толкателя	6-7
6-4. Кэшбокс.....	6-8
6-4-1. Покомпонентное изображение кэшбокса на 200 купюр.....	6-8
6-4-2. Перечень компонентов на 200 купюр	6-9
6-4-1. Покомпонентное изображение кэшбокса на 300 купюр.....	6-10
6-4-2. Перечень компонентов на 300 купюр	6-11
6-5-1. Покомпонентное изображение кэшбокса на 1000 купюр.....	6-12
6-5-2. Перечень компонентов на 1000 купюр	6-13
6-5. Модуль SD	
6-5-1. Покомпонентное изображение модуля SD	
6-5-2. Перечень компонентов модуля SD	
6-6. Лицевая панель Snack Mask	
6-6-1. Покомпонентное изображение лицевой панели Snack Mask	
6-6-2. Перечень компонентов Snack Mask	

ГЛАВА 7 Опциональный блок возврата (RC-10)

7-1. Правила техники безопасности.....	7-2
7-2. Названия компонентов RC-10.....	7-3
7-3. Характеристики	7-4
7-3-1. Технические характеристики.....	7-4
7-3-2. Параметры окружающей среды	7-4
7-3-4. Установки DIP-переключателей	7-5

7-6. Установка и эксплуатация.....	7-8
7-6-1. Установка/снятия блока RC-10	7-8
7-6-2. Установка/снятия кэшбокса	7-9
7-6-3. Автозагрузка купюр.....	7-10
7-6-4. Укладка купюр	7-11
7-6-5. Выдача купюр	7-12
7-6-6. Устранение заедания купюр.....	7-13
7-7. Диагностические коды и схема соединений	7-15
7-7-1. Диагностические коды светодиода	7-15
7-7-2. Схема соединений	7-16
7-8. Инструкции по разборке	7-17
7-8-1. Снятие боковой крышки	7-17
7-8-2. Замена платы блока возврата	7-18
7-8-3. Замена платы РТ /платы светодиода.....	7-19
7-8-5. Замена платы кодировщика.....	7-21
7-9. Покомпонентное изображение и перечень компонентов	7-22
7-9-1 Покомпонентное изображение	7-22
7-9-2. Перечень компонентов RC-10.....	7-23

Руководство по
сервисному
обслуживанию
купюроприемника
DBV-30X

Глава 1

Модели и характеристики

- 1-1. Правила техники безопасности
- 1-2. Основные функции
- 1-3. Описание условного обозначения DBV-30X
- 1-4. Названия компонентов
- 1-5. Конфигурация системы
- 1-6. Характеристики
- 1-7. Разъем интерфейса и назначение выводов
- 1-8. Установки DIP-переключателей
- 1-9. Размеры

1-1. Правила техники безопасности

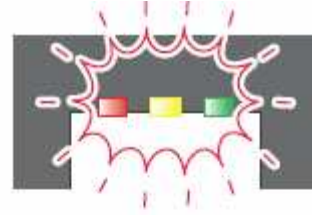
- Не вставляйте разорванных, сложенных или мокрых купюр, потому что это может привести к заеданию внутри аппарата.
- Не подвергайте аппарат воздействию воды. Внутри него находится несколько прецизионных электронных устройств, которые могут быть повреждены в случае разливания или разбрызгивания воды или жидкости.
- Не устанавливайте аппарат в пыльном помещении. Пыль может снизить чувствительность датчика.
- При установке аппарата отключите питание главным выключателем.
- При установке аппарата DBV-30X туго затяните монтажные гайки. НЕ перетягивайте.
- Во избежание опасности поражения электрическим током и повреждения оборудования, подключайте аппарат только к подходящему источнику напряжения.

1-2. Основные функции

Ниже описаны основные функциональные возможности купюроприемника DBV-30X.

1-2-1. Интеллектуальный блок 3-х светодиодов для обеспечения простой оперативной диагностики

Аппарат DBV-30X имеет интеллектуальный блок 3-х светодиодов, которые мигают в зависимости от ошибки. Цвет светодиода и количество миганий определяют тип ошибки.



1-2-2. Возможность программирования с карманного компьютера

К аппарату DBV-30X можно подключить карманный компьютер для загрузки программы, выполнения диагностического теста и получения данных журнала приема. Детально подключение карманного компьютера описано в разделе 5-3. Использование карманного компьютера.



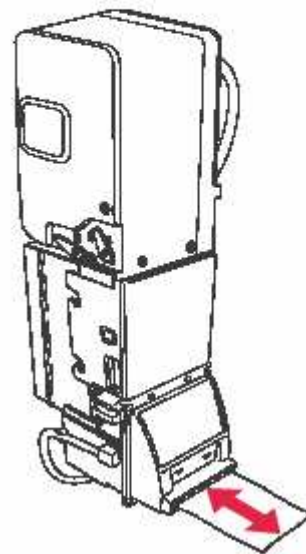
1-2-3. Встроенные функции аудита

Аппарат DBV-30X имеет следующие встроенные функции:

- Процент заеданий
- Процент приема
- Внутренняя диагностика
- Аудит денег

1-2-4. Опциональный купюроприемник (RC-10)

К аппарату DBV-301-SU можно подключать не входящий в комплект поставки блок возврата купюр (RC-10). Это первый купюроприемник для отрасли торговых автоматов со встроенным интеллектуальным модулем для возврата купюр.



1-3. Описание условного обозначения DBV-30X

1-3-1. Модель

DBV - 3 0 1 - SU
 (1) (2) (3) (4) (5)

- (1) Название модели
- (2) Серийный номер
- (3) Тип платы центрального процессора
0: стандартная JCM
- (4) Напряжение питания
0: 12 В постоянного тока
1: 24 В постоянного тока
2: 117 В переменного тока
- (5) Тип укладчика
SU: Вертикальная укладка снизу вверх
SD: Вертикальная укладка сверху вниз

1-3-2. Тип

*** - * * * * * - **
 (6) (7) (8) (9) (10) (11) (12)

- (6) Код страны *1
Трехзначный код ISO
Ex RUS - Россия
- (7) Емкость кэшбокса
2: кэшбокс на 200 банкнот
3: кэшбокс на 300 банкнот
A: кэшбокс на 1000 банкнот
- (8) Тип лицевой панели
1: Стандартная JCM (SU/SD)
2: Snack Mask (SU/SD)
3: Лицевая панель Euro (SU)

(9) Ширина направляющей

1: 67 мм

3: 71 мм

4: 73 мм

(10) Тип кэшбокса

1: бокс с извлечением купюр снизу вверх

(11) Тип возврата (опция)

0: без блока возврата купюр

1: с блоком возврата купюр

(12) Тип интерфейса *1

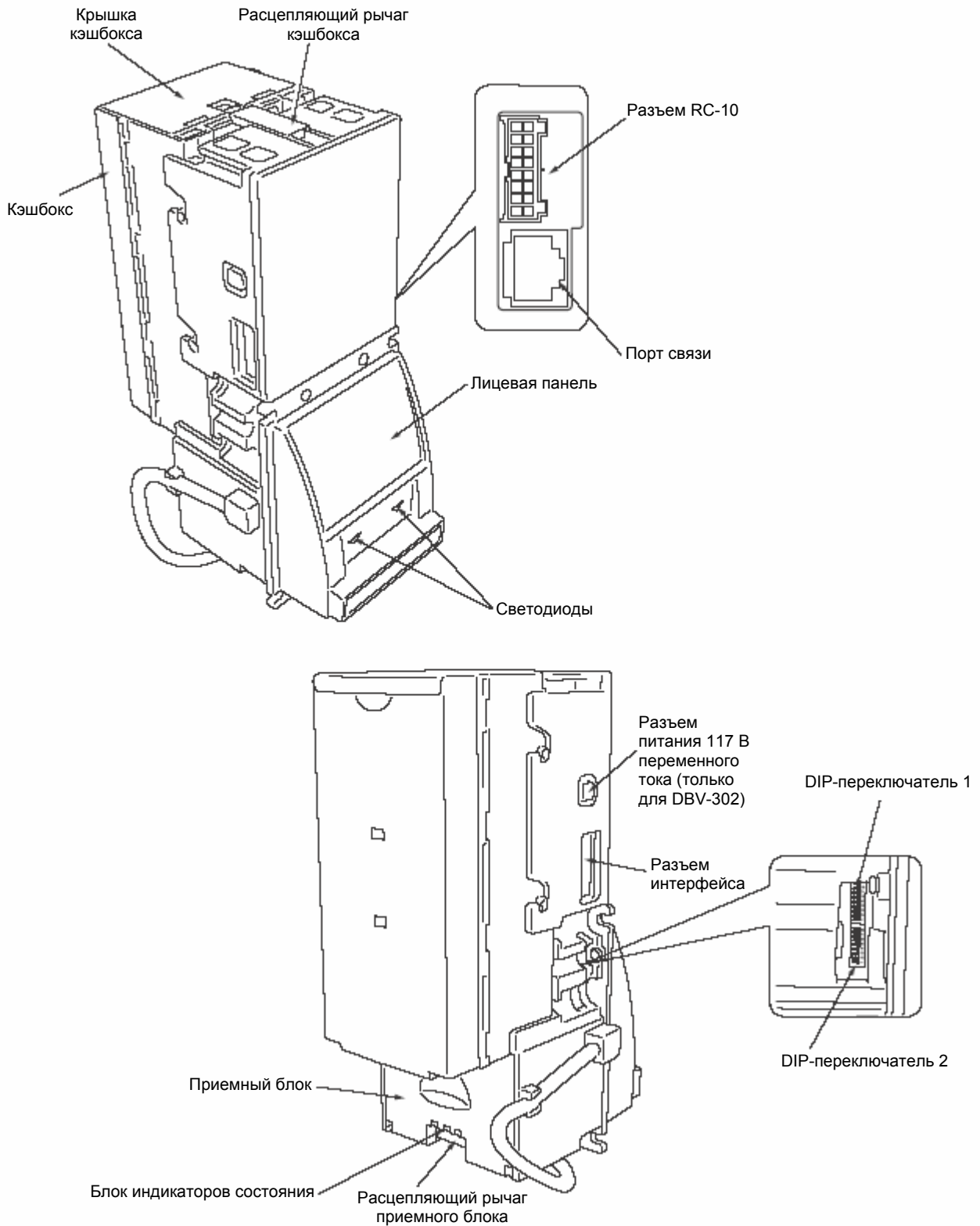
D3: ID-0D3 (интерфейс MDB)

03: ID-003 (последовательный интерфейс)

44: ID-044 (интерфейс производителя базового оборудования)

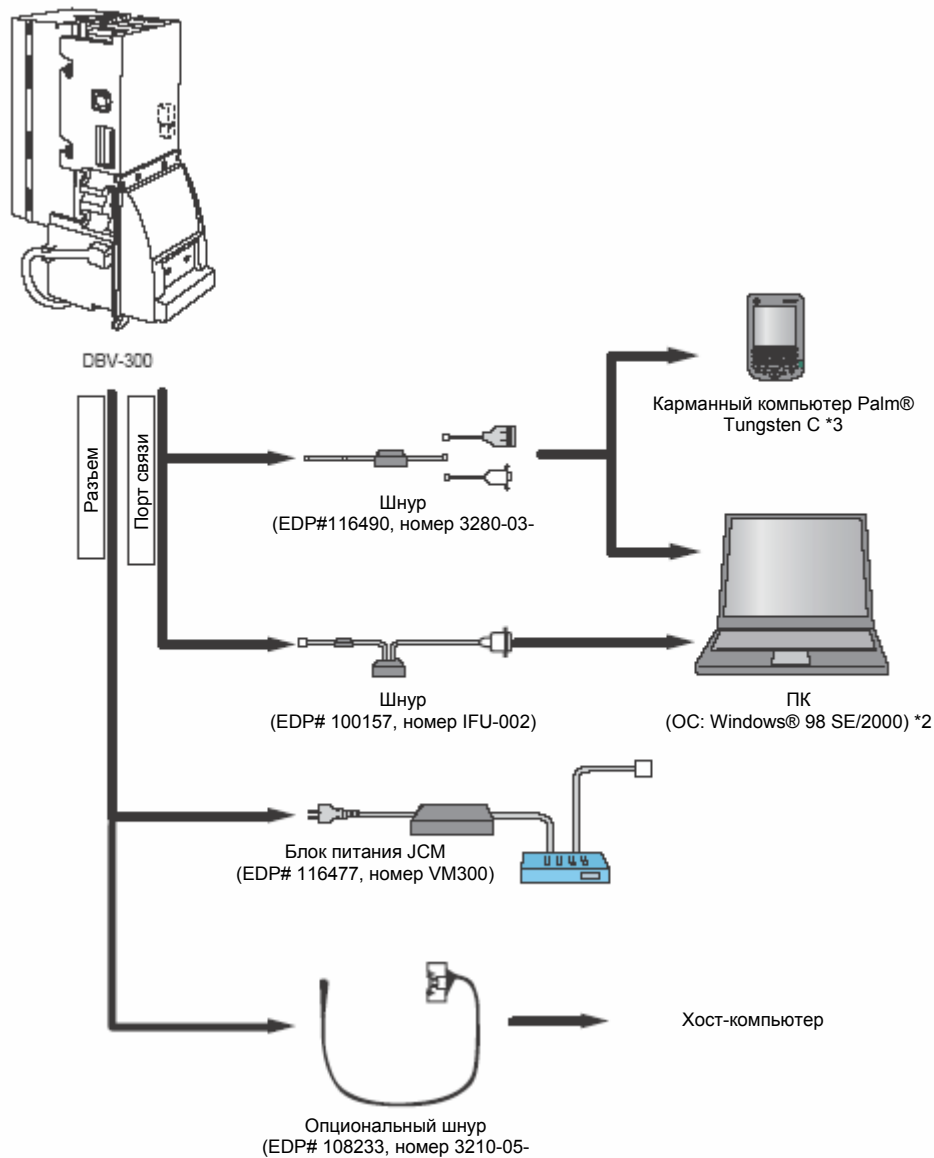
*1 По вопросу установки других видов интерфейса обращайтесь в компанию JCM.

1-4. Названия компонентов



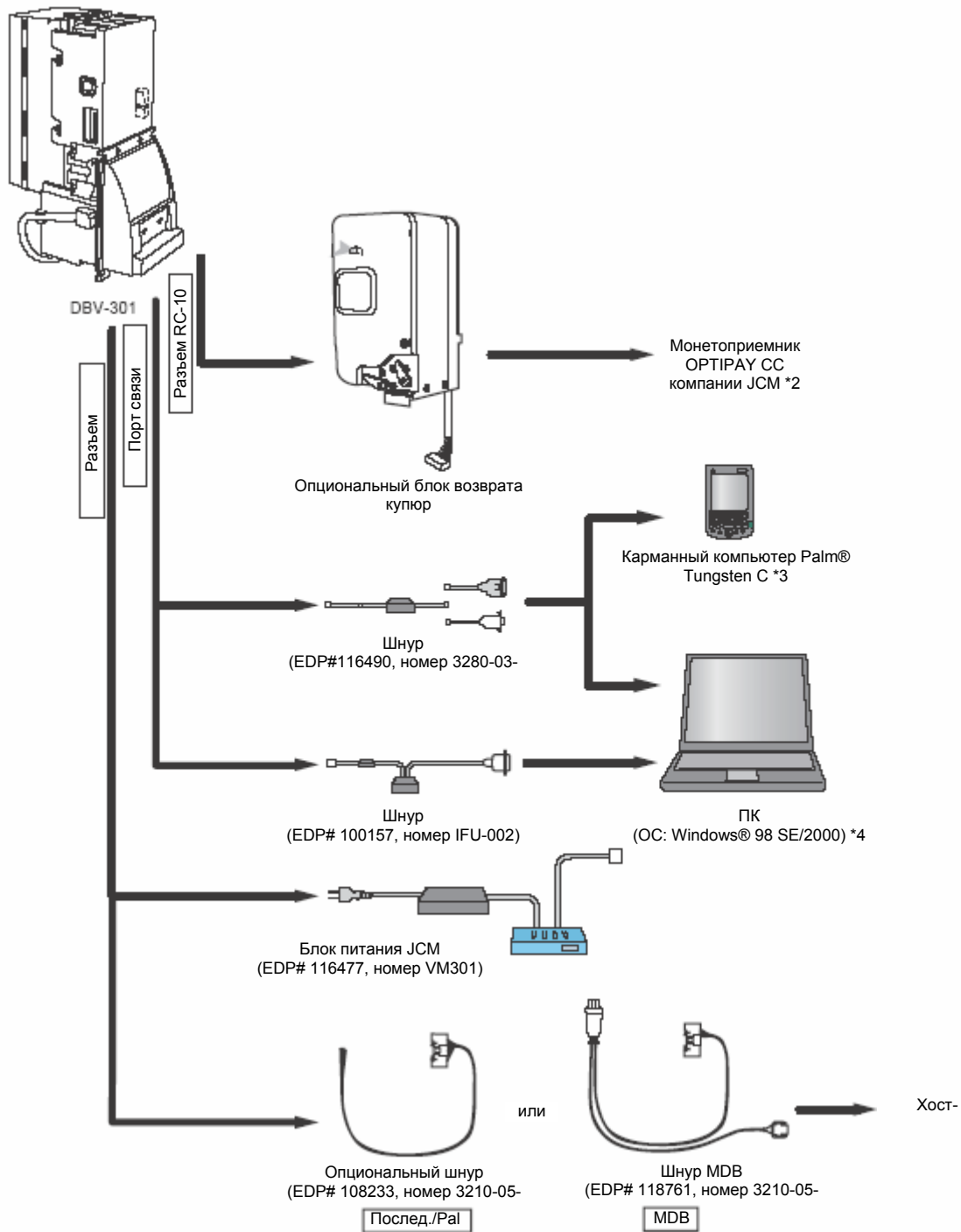
1-5. Конфигурация системы

1-5-2. Конфигурация системы DBV-300



- *1 Карманный компьютер Palm может подключаться для загрузки программного обеспечения, проведения диагностики и сбора данных журнала приема.
- *2 ПК может подключаться для загрузки программного обеспечения и настройки. Подробное описание загрузки и настройки программного обеспечения приведено в главе 5.

1-5-2. Конфигурация системы DBV-301



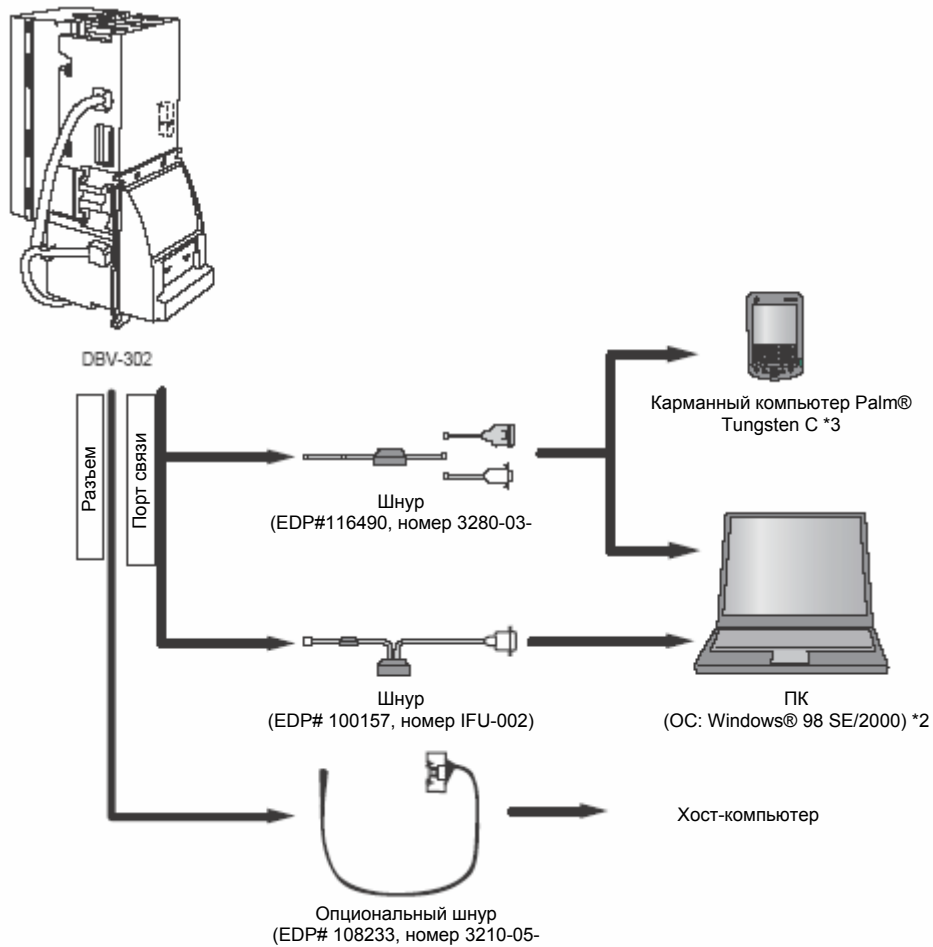
*1 Опциональный блок возврата купюр (RC-10) может устанавливаться только в аппарате DBV-301, в котором используется интерфейс MDB и который можно подключать к монетообменнику JCM (OPTIPAY CC). Подробно блок RC-10 описан в главе 7.

*2 За подробным описанием монетообменника JCM (OPTIPAY CC) обращайтесь в компанию JCM.

*3 Карманный компьютер Palm может подключаться для загрузки программного обеспечения, проведения диагностики и сбора данных журнала приема.

*4 ПК может подключаться для загрузки программного обеспечения и настройки. Подробное описание загрузки и настройки программного обеспечения приведено в главе 5.

1-5-3. Конфигурация системы DBV-302



- *1 Карманный компьютер Palm может подключаться для загрузки программного обеспечения, проведения диагностики и сбора данных журнала приема.
- *2 ПК может подключаться для загрузки программного обеспечения и настройки. Подробное описание загрузки и настройки программного обеспечения приведено в главе 5.

1-6. Характеристики

1-6-1. Технические характеристики

Принимаемые купюры	Ширина (не менее 65 – не более 72 мм) *1 Длина (не менее 120 – не более 160 мм)
Направление вставки	См. информационный листок по программному обеспечению
Процент приема	См. информационный листок по программному обеспечению
Скорость обработки	ок. 2 секунд (с момента вставки купюры до выдачи сигнала приема кредита) ок. 3 секунд (с момента вставки купюры до завершения укладки купюры)
Емкость кэшбокса	Кэшбокс на 200 купюр Кэшбокс на 30 купюр Кэшбокс на 1000 купюр
Интерфейс	Импульсный/MDV *2/Последовательный
Временное депонирование	1 купюра
Светодиоды	Светодиод состояния (красный/желтый/зеленый) (на задней панели) Светодиод индикации (зеленый) (на передней панели)

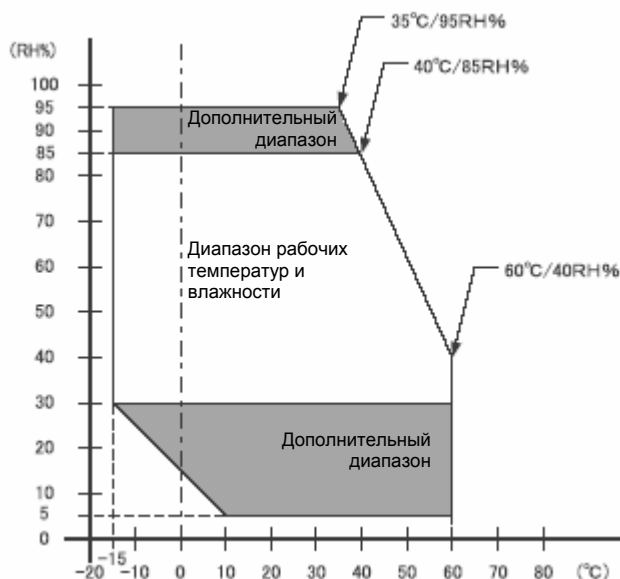
*1 Для приема купюр уже 65 мм (ширина) или шире 71 мм (ширина) нужно использовать специальные направляющие для купюр. За подробной информацией обращайтесь к вашему торговому представителю JCM.

*2 При использовании интерфейса MDV можно подключить опциональный блок возврата купюр (RC-10). Подробно блок RC-10 описан в главе 7.

1-6-2. Параметры окружающей среды

Рабочая температура *1	от – 15 °C до +60°C
Температура хранения	от – 20 °C до +60°C
Рабочая влажность *1	15% - 95% относительная влажность (без конденсации)
Температура хранения	15% - 95% относительная влажность (без конденсации)
Воздействие света	Избегайте прямых солнечных лучей
Установка	Внутри и снаружи помещений (не подвергать воздействию ветра и осадков)

*1 Обеспечьте соблюдение показанных на графике температурных и влажностных условий



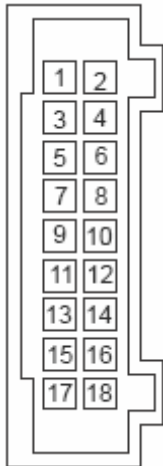
1-6-3. Электрические характеристики

	DBV-300	DBV-301	DBV-302
Параметры питания	12 В пост. (+5%) 2,5 А (рекомендуемая величина)	24 В пост. (+5%) 2,5 А (рекомендуемая величина)	~117 В от ~90 В до ~123 В (50/60 Гц)
Потребление энергии	В режиме ожидания: 0,3 А В рабочем режиме: 0,6 А (не более: 1,5 А)	В режиме ожидания: 0,2 А В рабочем режиме: 0,4 А (не более: 0,9 А)	В режиме ожидания: 0,07 А В рабочем режиме: 0,16 А (не более: 0,45 А)

1-6-4. Конструктивные характеристики

Установка	Горизонтальная установка
Вес	ок. 1,2 кг
Внешние размеры	С кэшбоксом на 200 купюр: 106,4 мм (Ш) x 245,6 мм (В) x 155 мм (Г) С кэшбоксом на 300 купюр: 106,6 мм (Ш) x 249,6 мм (В) x 168,5 мм (Г) С кэшбоксом на 1000 купюр: 106,6 мм (Ш) x 249,6 мм (В) x 291,5 мм (Г)

1-7. Разъем интерфейса и назначение выводов



Монтажная колодка (двухрядная): 702290-3007 (US MOLEX)

Рекомендуемый корпус: 70066-0113 (US MOLEX)

Зажим (двойной): 70013-0018 (US MOLEX)

Выводы: 70058-0204 (US MOLEX)

Рекомендуемый провод: провод AWG#24-26

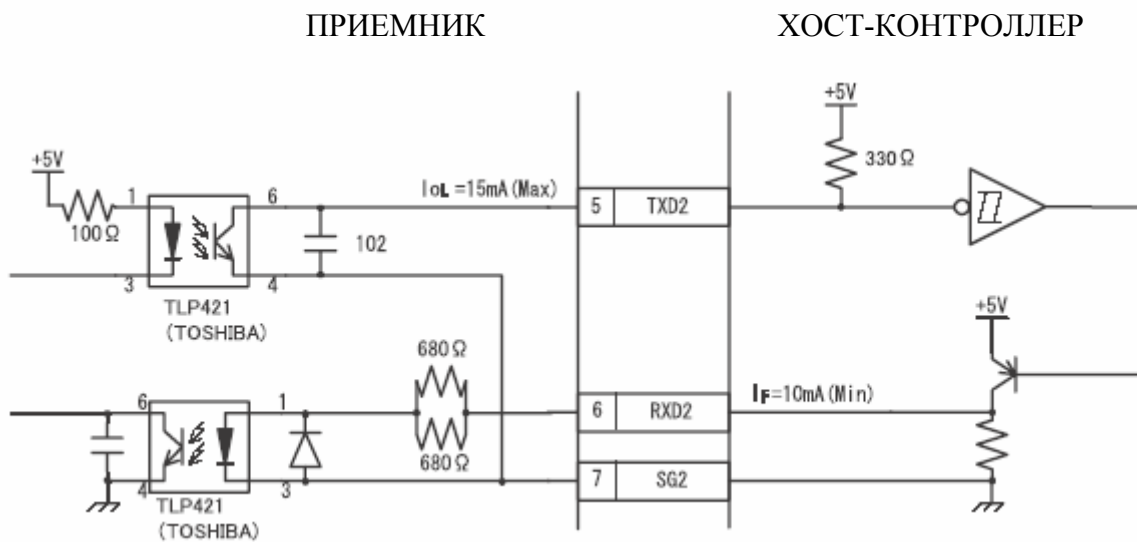
1-7-1. При использовании интерфейса ID-0D3 (MDB)

■ DBV-301

№ вывода	Название вывода	I/O *1	Назначение
1	VDD1		24 В постоянного тока
2	VSS1		Земля
3	NC		Не подключен
4	NC		Не подключен
5	TXD2	ВЫХОД	
6	RXD2	ВХОД	
7	SG2		Оптопара: сигнальная земля
8	NC		Не подключен
9	NC		Не подключен
10	NC		Не подключен
11	NC		Не подключен
12	NC		Не подключен
13	NC		Не подключен
14	NC		Не подключен
15	NC		Не подключен
16	NC		Не подключен
17	NC		Не подключен
18	NC		Не подключен

*1 I/O (вход/выход) – это термин со стороны купюроприемника.

◆ Входная/выходная цепь изоляции на оптопарах



1-7-2. При использовании интерфейса ID-003 (последовательного)**■ DBV-300**

№ вывода	Название вывода	I/O *1	Назначение
1	NC		Не подключен
2	NC		Не подключен
3	VSS		24 В постоянного тока +*2
4	VSS		24 В земля *2
5	TXD2	ВЫХОД	Оптопара: линия выходного сигнала с купюроприемника *3
6	RXD2	ВХОД	Оптопара: линия входного сигнала с купюроприемника *3
7	SG2		Оптопара: сигнальная земля *3
8	TXD1	ВЫХОД	RS-232C: линия выходного сигнала с купюроприемника *3
9	RXD1	ВХОД	RS-232C: линия входного сигнала с купюроприемника *3
10	SG		RS-232C/TTL: сигнальная земля *3
11	TXD0	ВЫХОД	TTL: линия выходного сигнала с купюроприемника *3
12	RXD0	ВХОД	TTL: линия входного сигнала с купюроприемника *3
13	NC		Не подключен
14	NC		Не подключен
15	NC		Не подключен
16	NC		Не подключен
17	NC		Не подключен
18	NC		Не подключен

*1 I/O (вход/выход) – это термин со стороны купюроприемника.

*2 Во избежание опасности поражения электрическим током и повреждения оборудования, подключайте аппарат только к подходящему напряжению питания.

*3 Уровень последовательного интерфейса (оптопара/RS-232C/TTL) можно выбрать при помощи DIP-переключателя

2. Подробное описание см. в разделе 1-8. Установки DIP-переключателей.

■ DBV-302

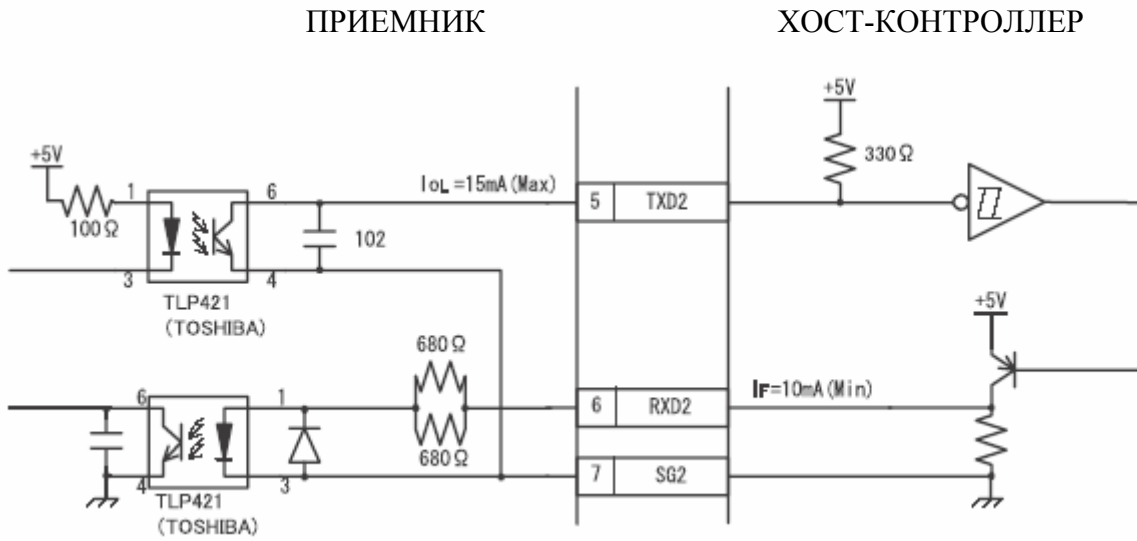
№ вывода	Название вывода	I/O *1	Назначение
1	NC		Не подключен
2	NC		Не подключен
3	NC		Не подключен
4	NC		Не подключен
5	TXD2	ВЫХОД	Оптопара: линия выходного сигнала с купюроприемника *2
6	RXD2	ВХОД	Оптопара: линия входного сигнала с купюроприемника *2
7	SG2		Оптопара: сигнальная земля *2
8	TXD1	ВЫХОД	RS-232C: линия выходного сигнала с купюроприемника *2
9	RXD1	ВХОД	RS-232C: линия входного сигнала с купюроприемника *2
10	SG		RS-232C/TTL: сигнальная земля *2
11	TXD0	ВЫХОД	TTL: линия выходного сигнала с купюроприемника *2
12	RXD0	ВХОД	TTL: линия входного сигнала с купюроприемника *2
13	NC		Не подключен
14	NC		Не подключен
15	NC		Не подключен
16	NC		Не подключен
17	NC		Не подключен
18	NC		Не подключен

*1 I/O (вход/выход) – это термин со стороны купюроприемника.

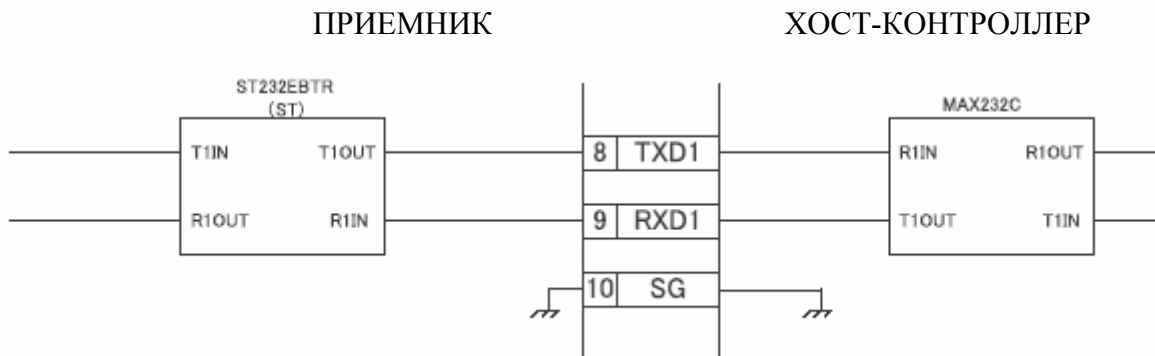
*3 Уровень последовательного интерфейса (оптопара/RS-232C/TTL) можно выбрать при помощи DIP-переключателя

2. Подробное описание см. в разделе 1-8. Установки DIP-переключателей.

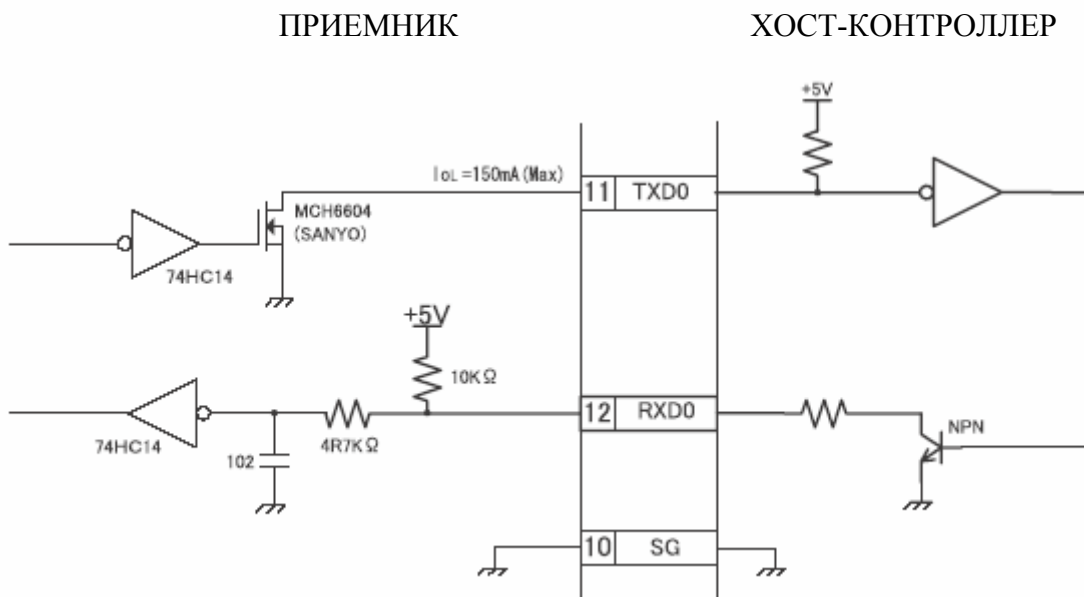
◆ Входная/выходная цепь изоляции на оптопарах



◆ Входная/выходная цепь RS-232C



◆ Входная/выходная цепь на TTL



1-7-3. При использовании интерфейса ID-002 (импульсного)**■ DBV-300**

№ вывода	Название вывода	I/O *1	Назначение	Активный уровень
1	NC		Не подключен	
2	NC		Не подключен	
3	VDD1		12 В постоянного тока	
4	VSS1		Земля 12 В постоянного тока	
5	NC		Не подключен	
6	NC		Не подключен	
7	NC		Не подключен	
8	NC		Не подключен	
9	NC		Не подключен	
10	SG		Сигнальная земля	
11	/VEND	ВЫХОД	Сигнал принимаемого номинала	Низкий
12	NC		Не подключен	
13	NC		Не подключен	
14	/ENABLE	ВХОД	Сигнал запрета (высокий)/ приема (низкий) купюры	Низкий
15	NC		Не подключен	
16	/BUSY	ВЫХОД	Рабочий сигнал приемника	Низкий
17	/ABN	ВЫХОД	Сигнал ошибки приемника	Низкий
18	/FULL	ВЫХОД	Полный сигнал кэшбокса	Низкий

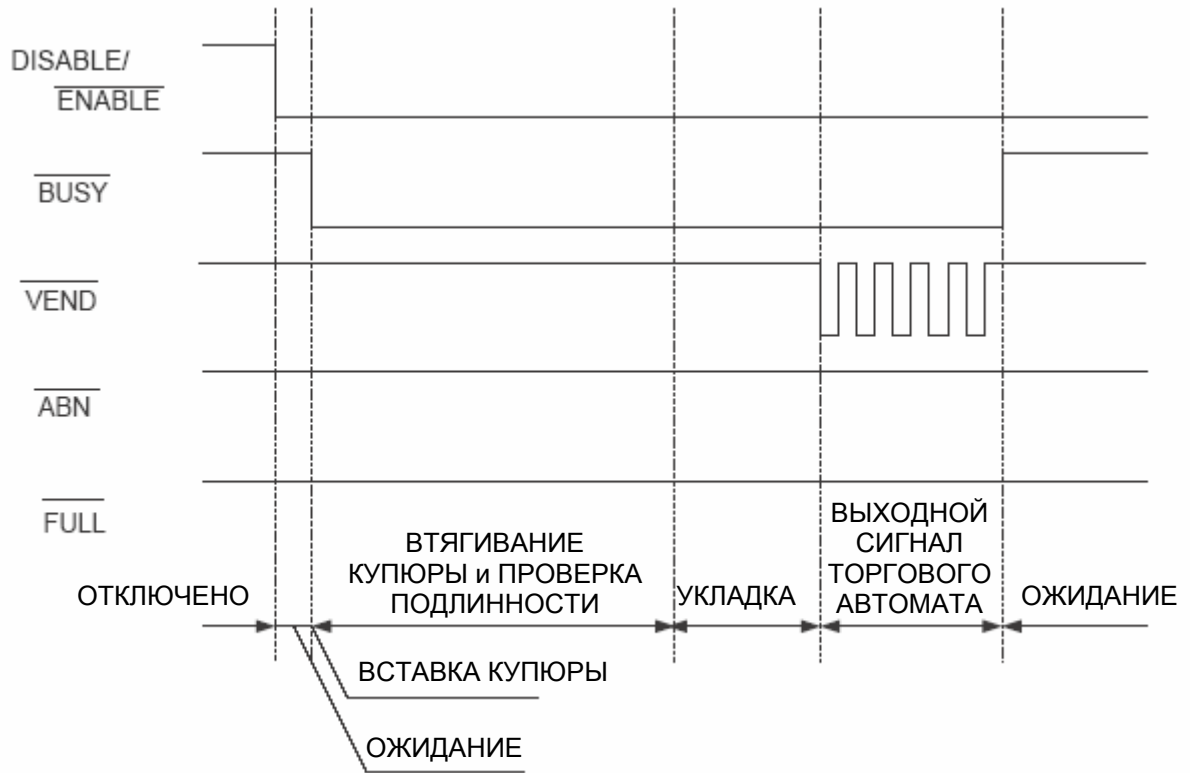
*1 I/O (вход/выход) – это термин со стороны купюроприемника.

■ DBV-301

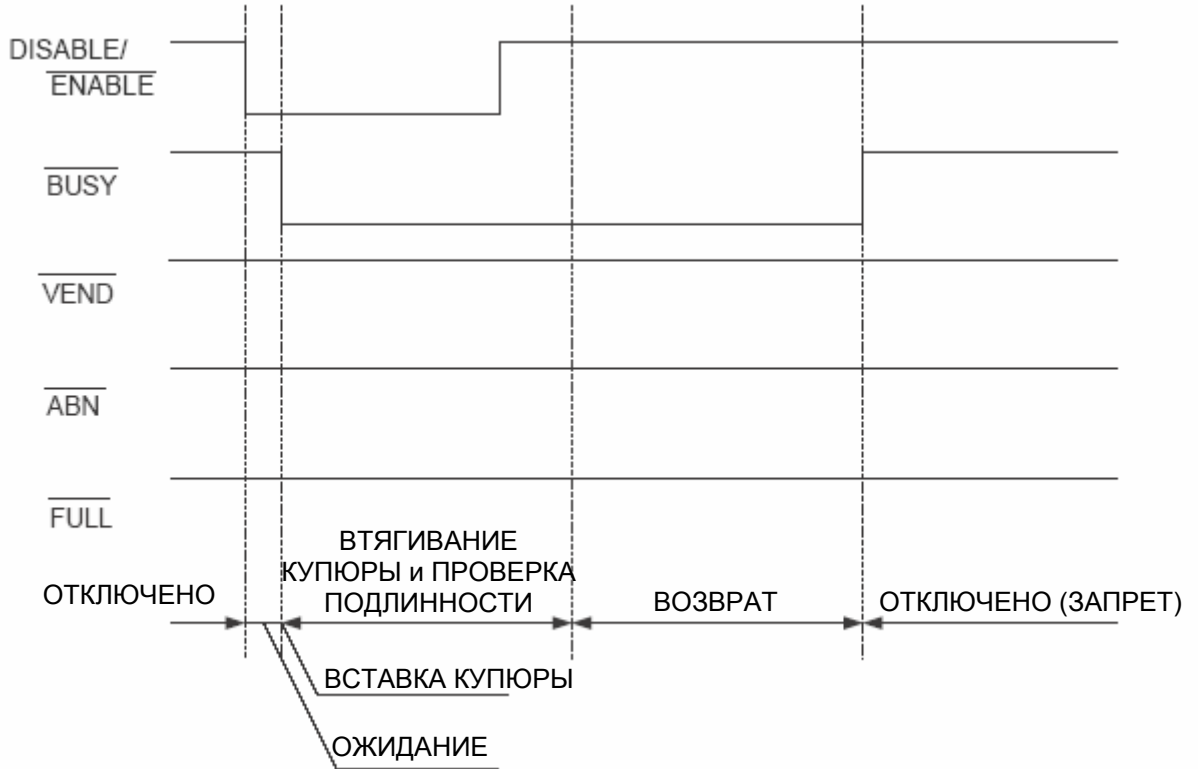
№ вывода	Название вывода	I/O *1	Назначение	Активный уровень
1	VDD1		24 В постоянного тока	
2	VSS1		Земля 24 В постоянного тока	
3	NC		Не подключен	
4	NC		Не подключен	
5	NC		Не подключен	
6	NC		Не подключен	
7	NC		Не подключен	
8	NC		Не подключен	
9	NC		Не подключен	
10	SG		Сигнальная земля	
11	/VEND	ВЫХОД	Сигнал принимаемого номинала	Низкий
12	NC		Не подключен	
13	NC		Не подключен	
14	/ENABLE	ВХОД	Сигнал запрета (высокий)/ приема (низкий) купюры	Низкий
15	NC		Не подключен	
16	/BUSY	ВЫХОД	Рабочий сигнал приемника	Низкий
17	/ABN	ВЫХОД	Сигнал ошибки приемника	Низкий
18	/FULL	ВЫХОД	Полный сигнал кэшбокса	Низкий

*1 I/O (вход/выход) – это термин со стороны купюроприемника.

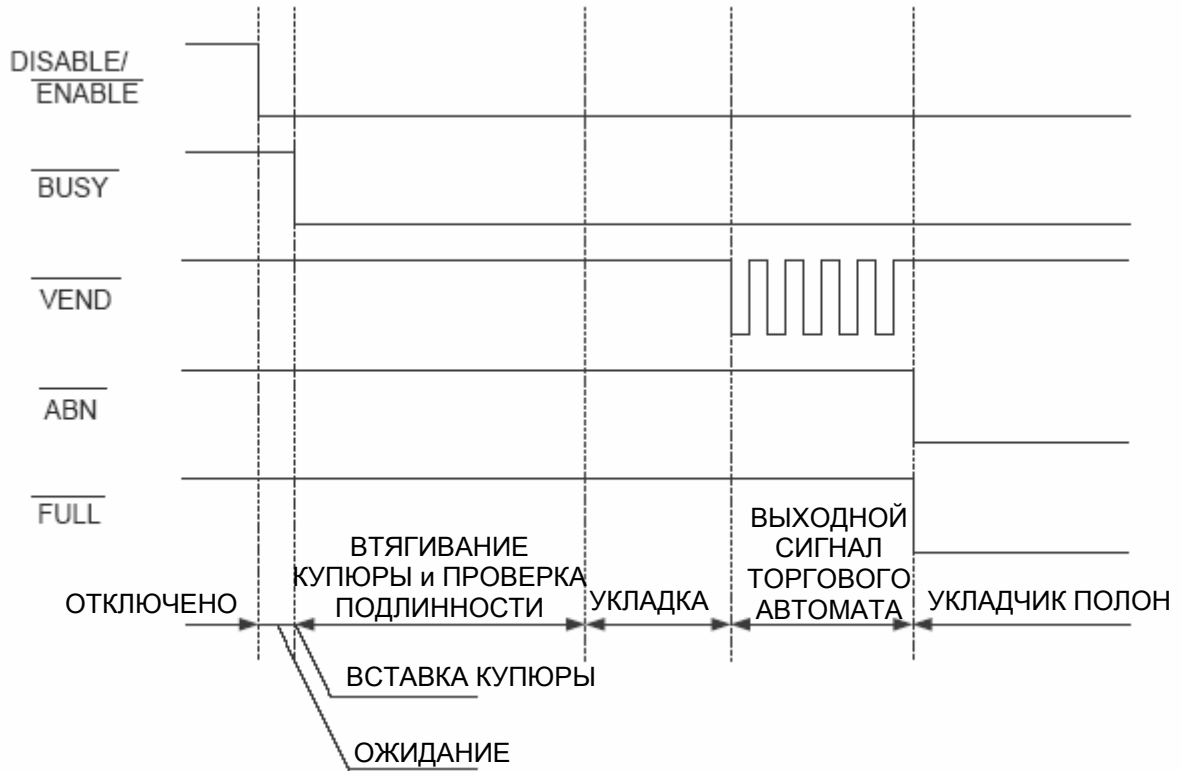
- Схема последовательности сигналов
- ◆ Прием купюры



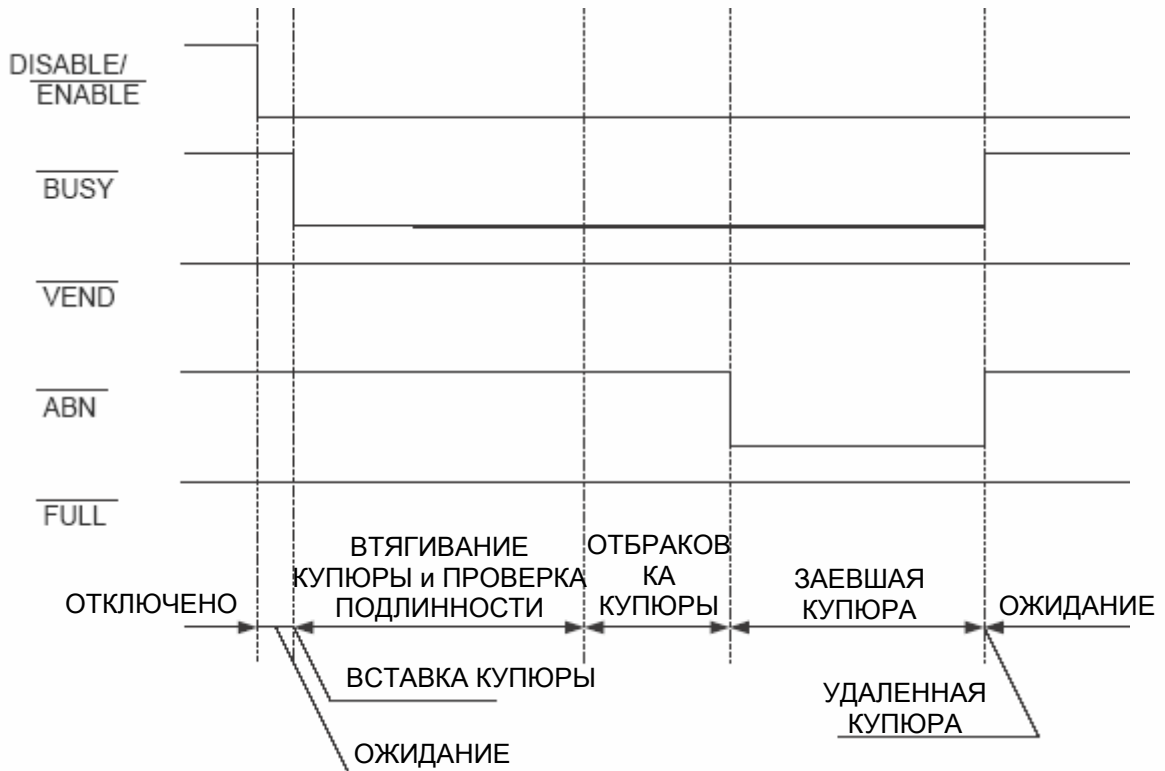
- ◆ Возврат купюры



◆ Укладка купюры

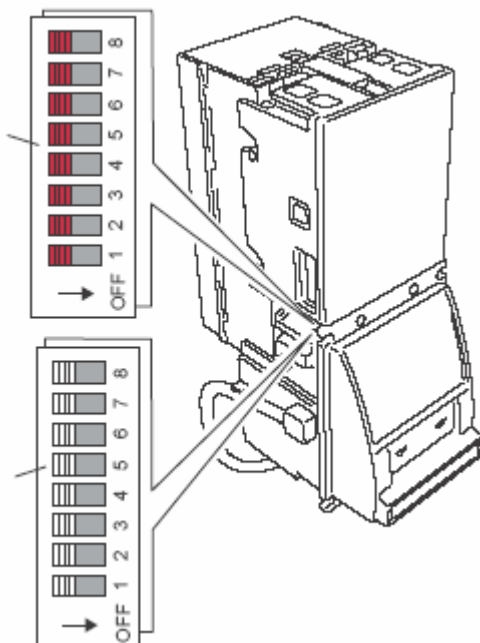


◆ Заедание купюры



1-8. Установки DIP-переключателей

В аппарате DBV-30X используется 2 DIP-переключателя (SW 1/SW 2). Они расположены с левой стороны DBV-30X. Проверьте установки DIP-переключателей перед установкой аппарата DBV-30X. Установки DIP-переключателей определяются программным обеспечением. См. параметры программного обеспечения по установкам DIP-переключателей.



1-8-1. DIP-переключатель 1 (SW1)

При помощи переключателя SW 1 устанавливаются принимаемые номиналы и режим. В зависимости от программного обеспечения установки номиналов отличаются. См. описание программного обеспечения.

№	Назначение	ВКЛ.	ВЫКЛ.
SW1-1	Номинал 1	Запрет	Прием
SW1-2	Номинал 2		
SW1-3	Номинал 3		
SW1-4	Номинал 4		
SW1-5	Номинал 5		
SW1-6	Номинал 6		
SW1-7	Номинал 7		
SW1-8	Установка режима	Тестовый режим *1	Нормальный режим

*1 Тестовый режим детально описан в разделе 4-3. Диагностика.

1-8-2. DIP-переключатель 2 (SW2)

DIP-переключатель 2 устанавливает метод связи. Более подробно см. в описании программного обеспечения.

◆ Интерфейс ID-0D3 (MDB)

№	Назначение	ВКЛ.	ВЫКЛ.
SW1-1	-	Всегда выключены	
SW1-2	-		
SW1-3	-		
SW1-4	-		
SW1-5	-		
SW1-6	-		
SW1-7	-		
SW1-8	-		

◆ Интерфейс ID-002 (импульсный)

№		Функция
SW2-1	SW2-2	ШИРИНА ИМПУЛЬСА
ВЫКЛ.	ВЫКЛ.	50 мс/300 мс
ВКЛ.	ВЫКЛ.	50 мс/50 мс
ВЫКЛ.	ВКЛ.	80 мс/120 мс
ВКЛ.	ВКЛ.	150 мс/180 мс
SW2-3	SW2-4	КОЛИЧЕСТВО ИМПУЛЬСОВ
ВЫКЛ.	ВЫКЛ.	1 импульс
ВКЛ.	ВЫКЛ.	4 импульса
ВЫКЛ.	ВКЛ.	10 импульсов
ВКЛ.	ВКЛ.	20 импульсов
SW2-5	Всегда ВЫКЛ.	-
SW2-6	Всегда ВЫКЛ.	-
SW2-7	Всегда ВЫКЛ.	-
SW2-8	Всегда ВКЛ.	-

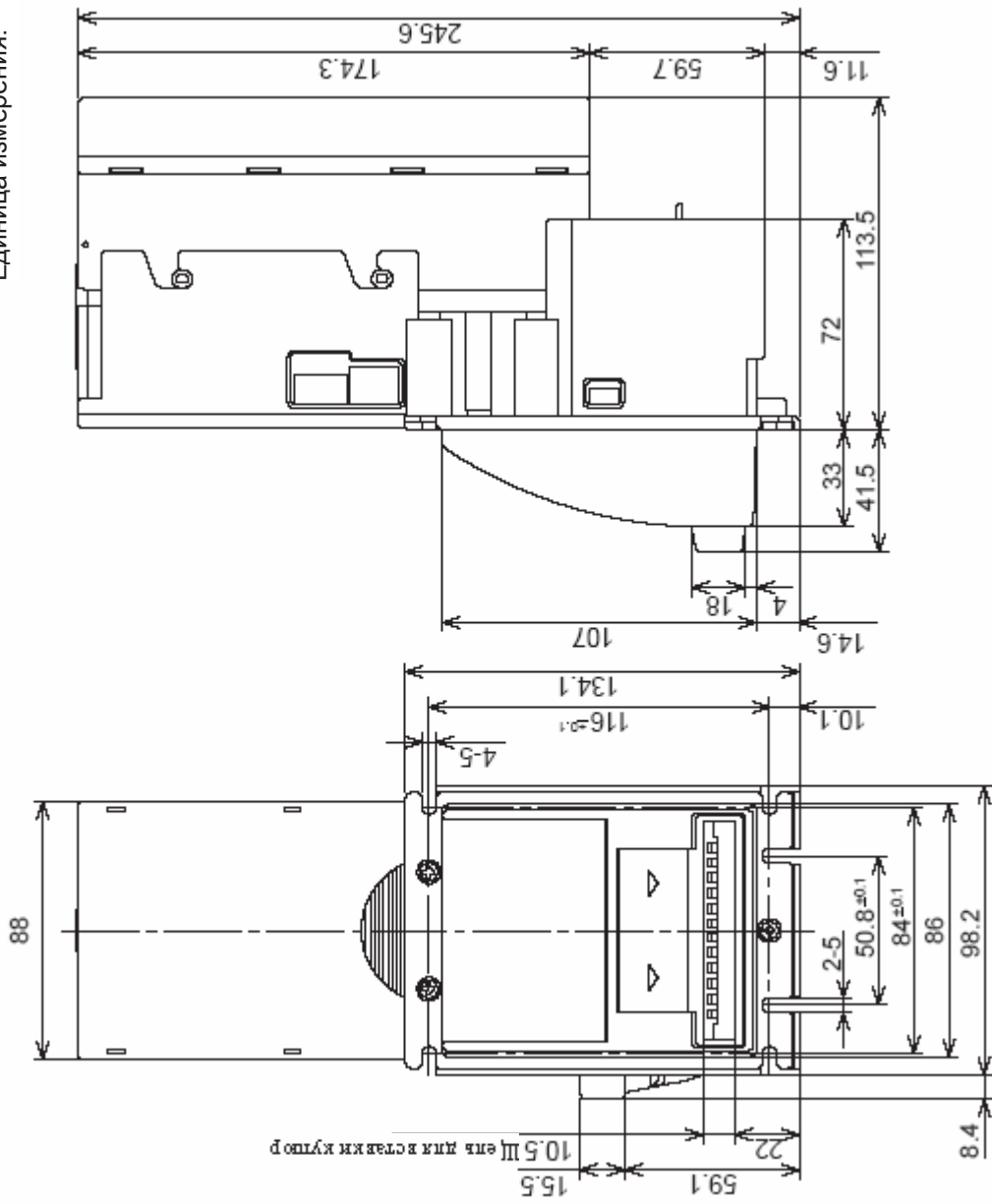
◆ Интерфейс ID-003 (последовательный)

№		Функция
SW2-1	SW2-2	Уровень последовательного интерфейса
ВЫКЛ.	ВЫКЛ.	Изоляция на оптопаре
ВКЛ.	ВЫКЛ.	TTL
ВЫКЛ.	ВКЛ.	RS-232C
SW2-3	Всегда ВЫКЛ.	-
SW2-4	Всегда ВЫКЛ.	-
SW2-5	Всегда ВЫКЛ.	-
SW2-6	Всегда ВЫКЛ.	-
SW2-7	Всегда ВЫКЛ.	-
SW2-8	Всегда ВЫКЛ.	-

1-9. Размеры

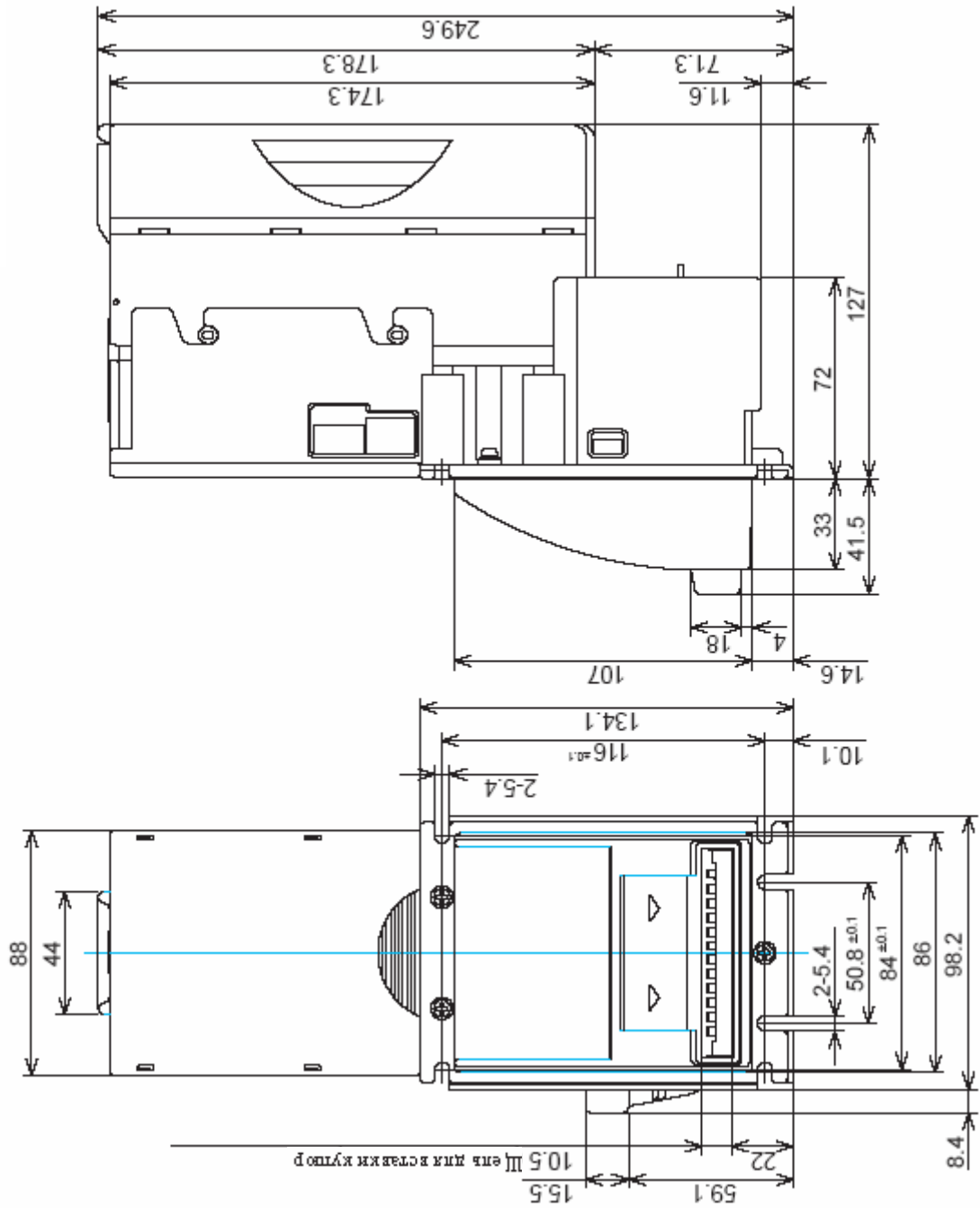
1-9-1. DBV-30X-SU с кэшбоксом на 200 купюр

Единица измерения:

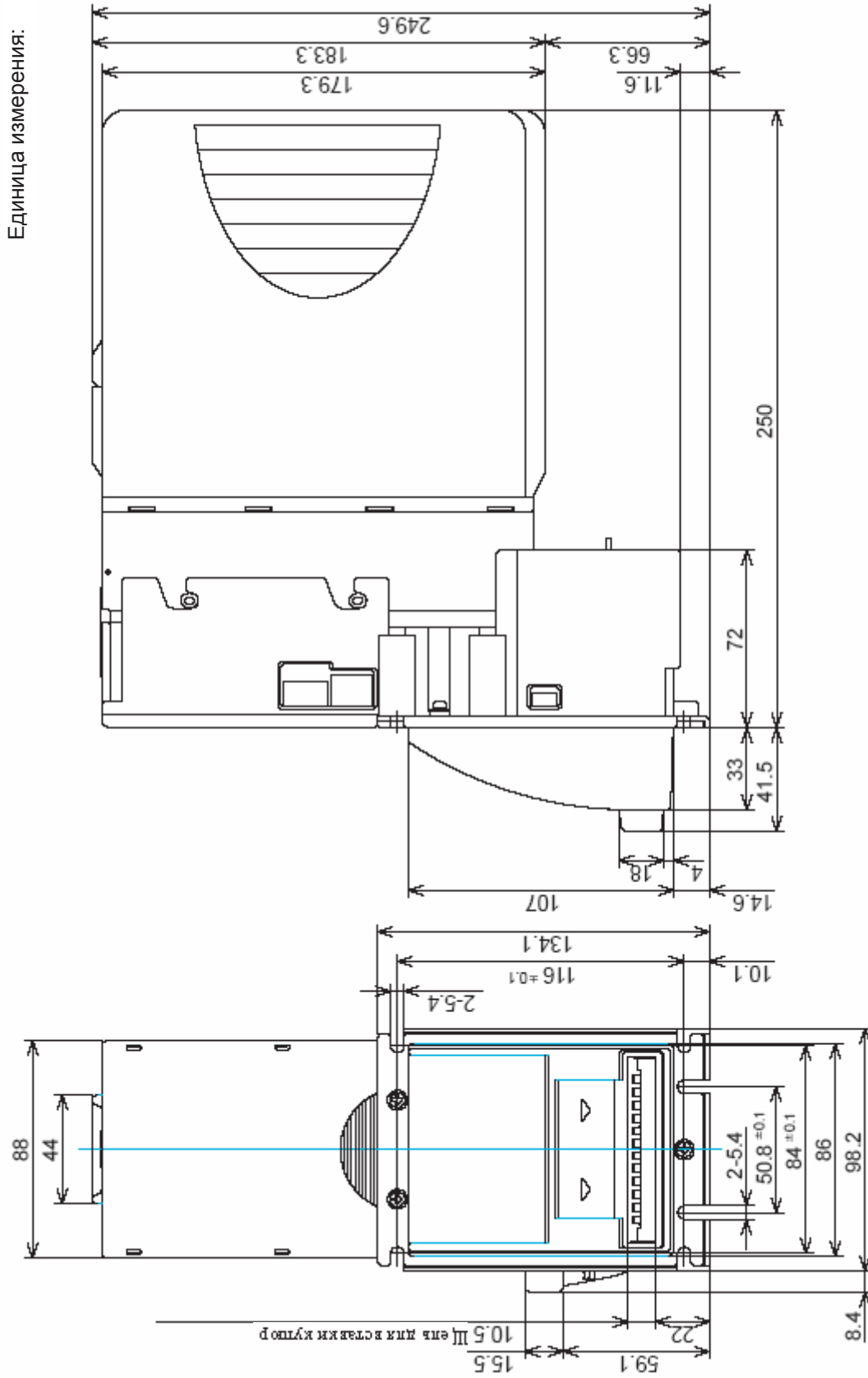


1-9-2. DBV-30X-SU с кэшбоксом на 300 купюр

Единица измерения:

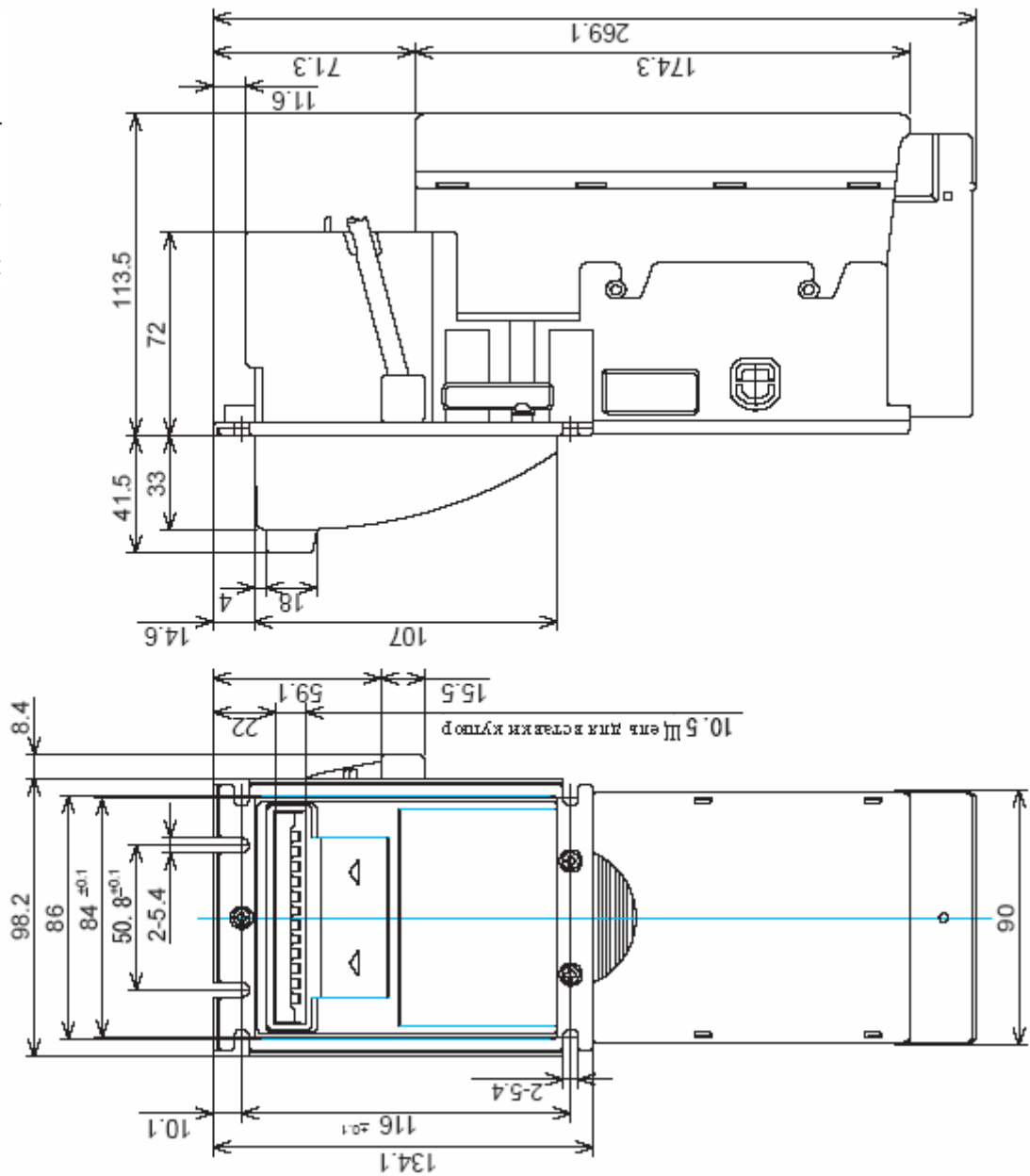


1-9-3. DBV-30X-SU с кэшбоксом на 1000 купюр

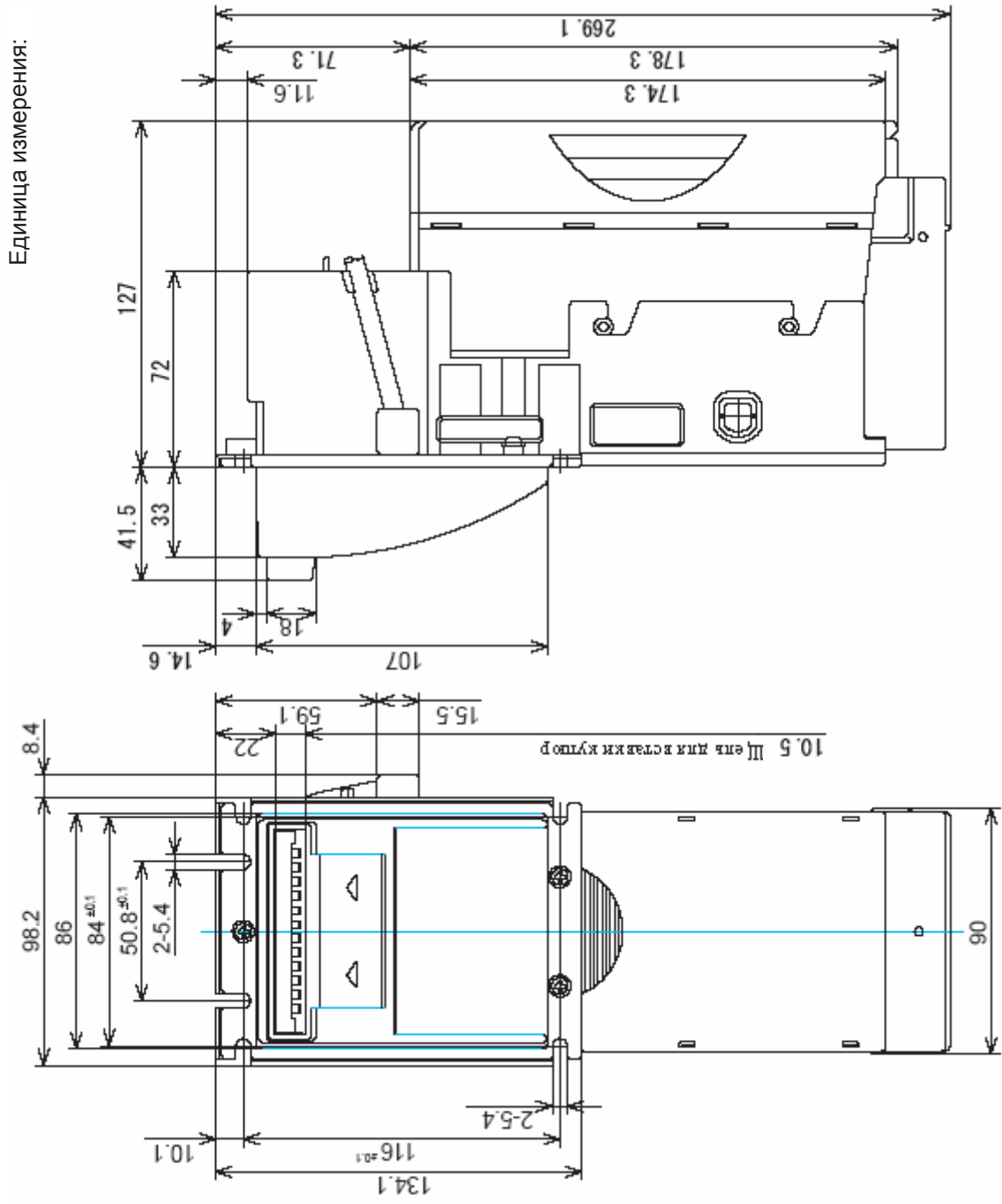


1-9-4. DBV-30X-SD с кэшбоксом на 200

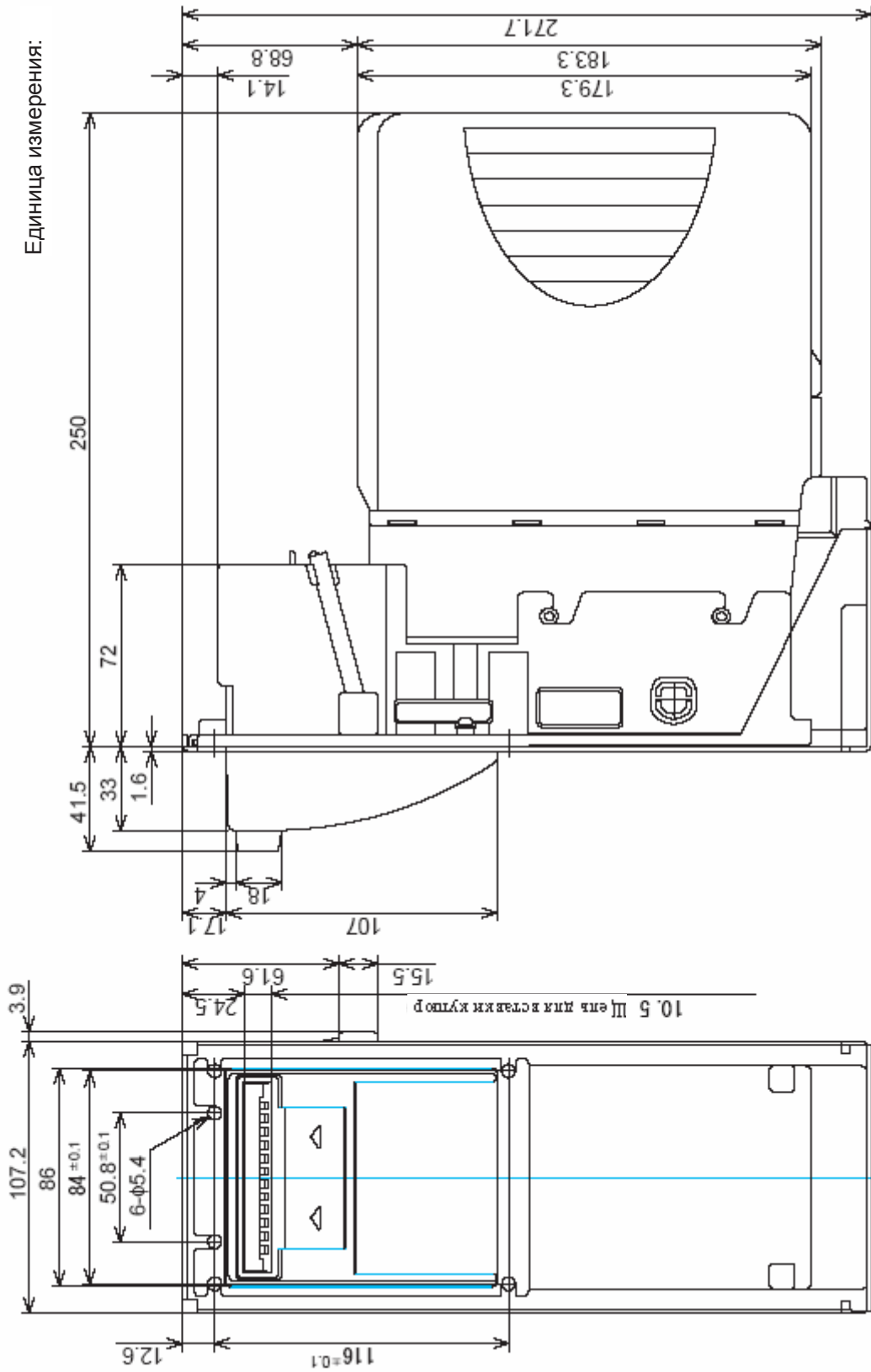
Единица измерения:



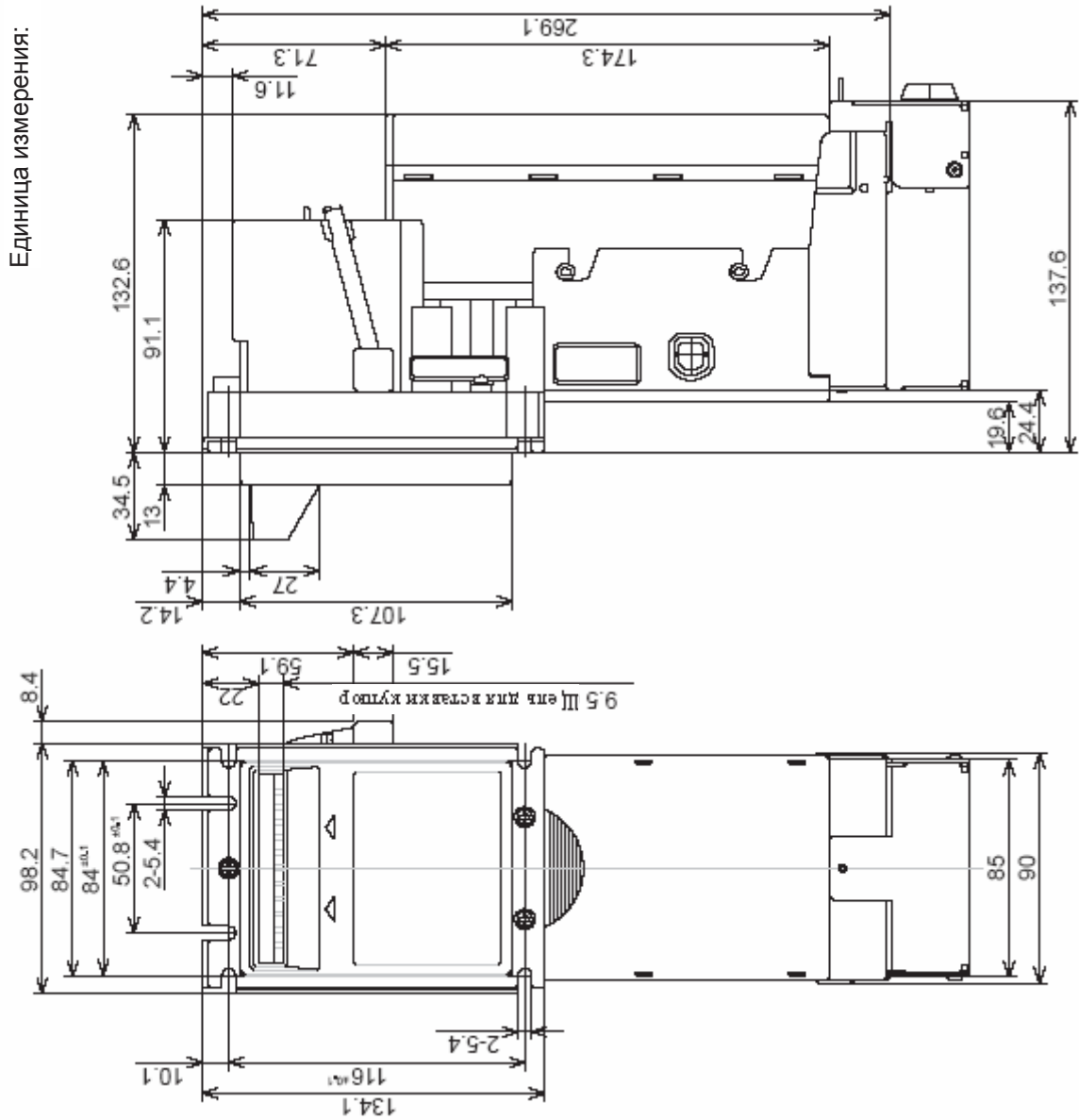
1-9-5. DBV-30X-SD с кэшбоксом на 300



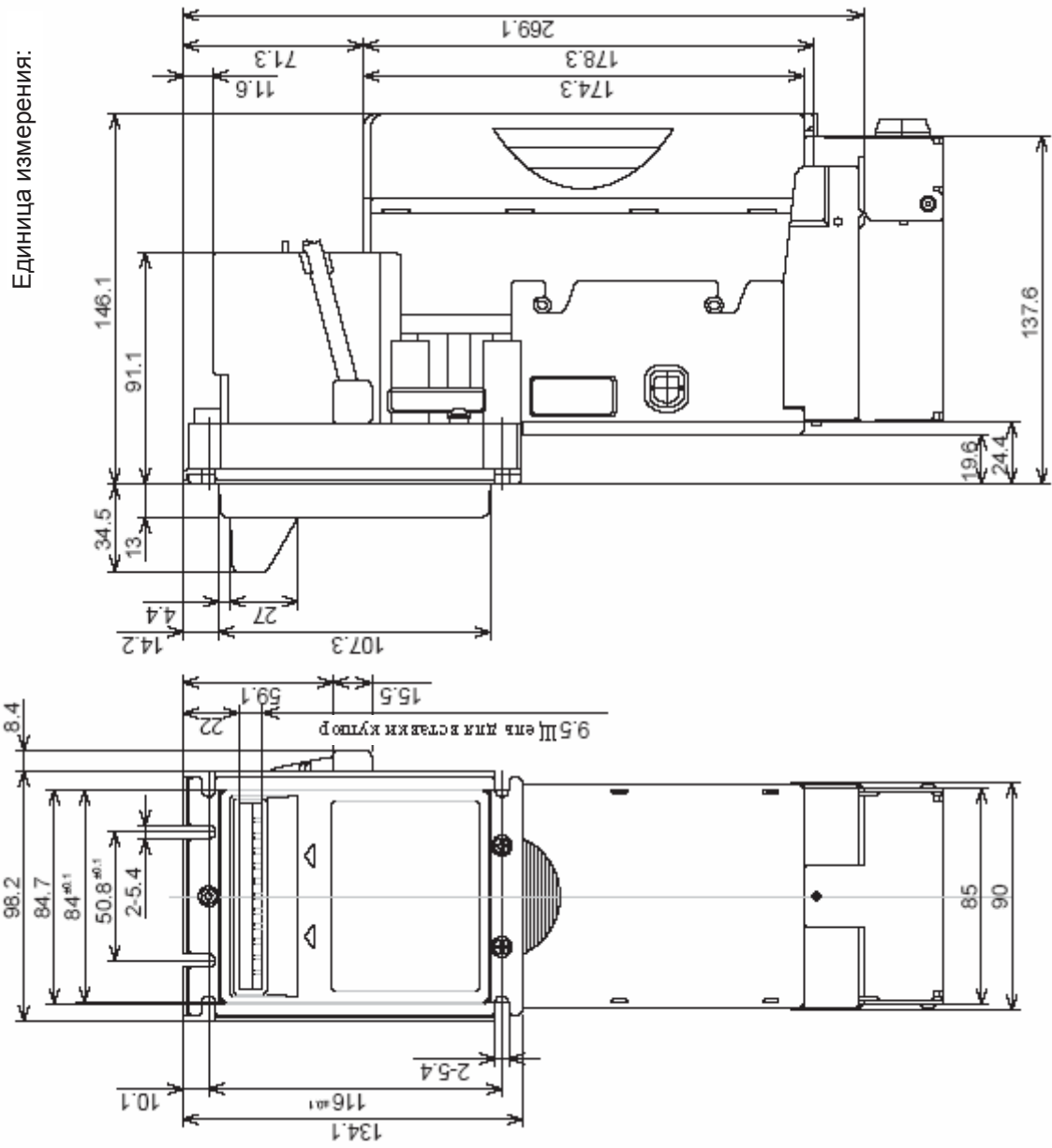
1-9-6. DBV-30X-SD с кэшбоксом на 1000



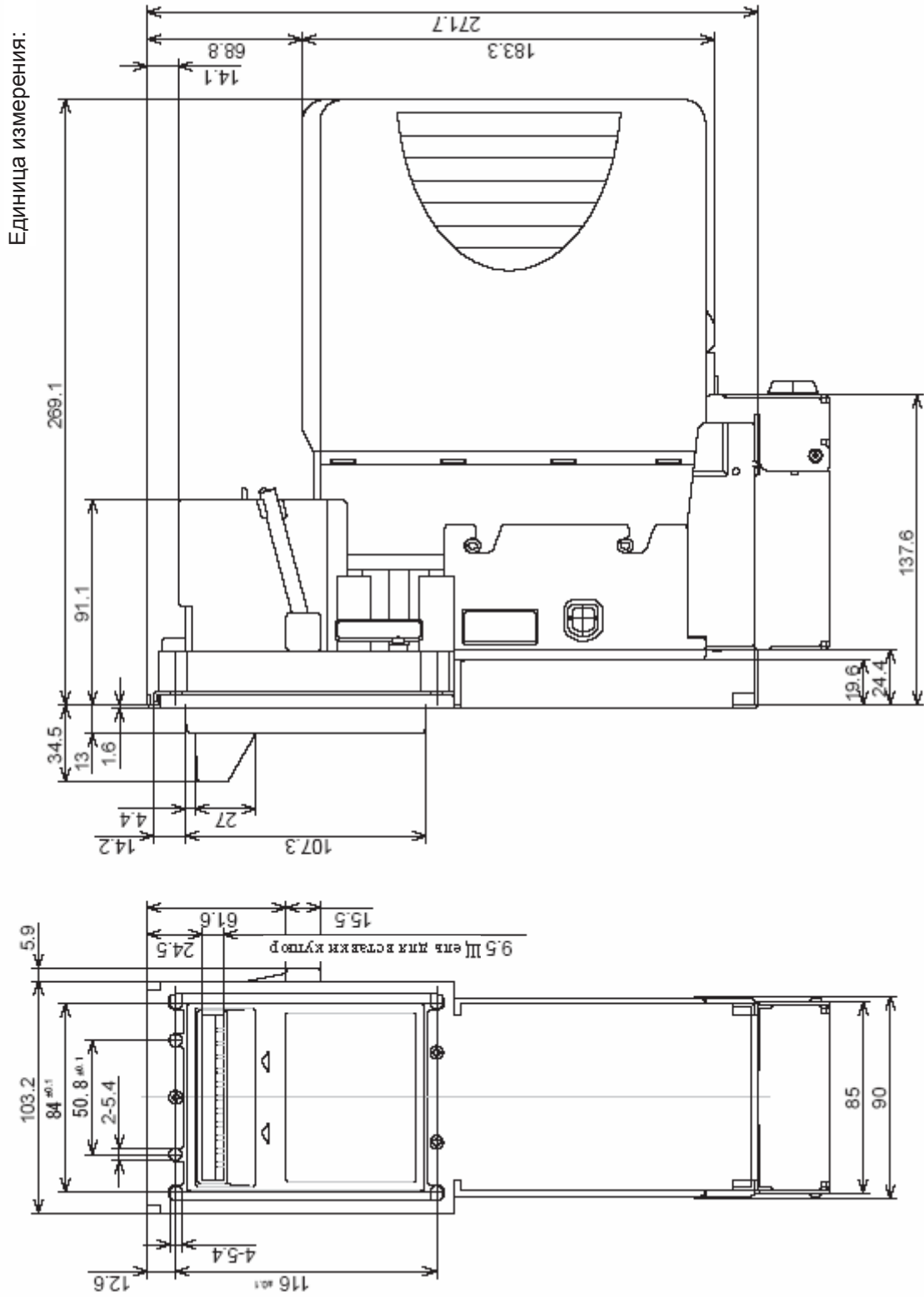
1-9-7. DBV-30X-SD с кэшбоксом на 200 купюр и

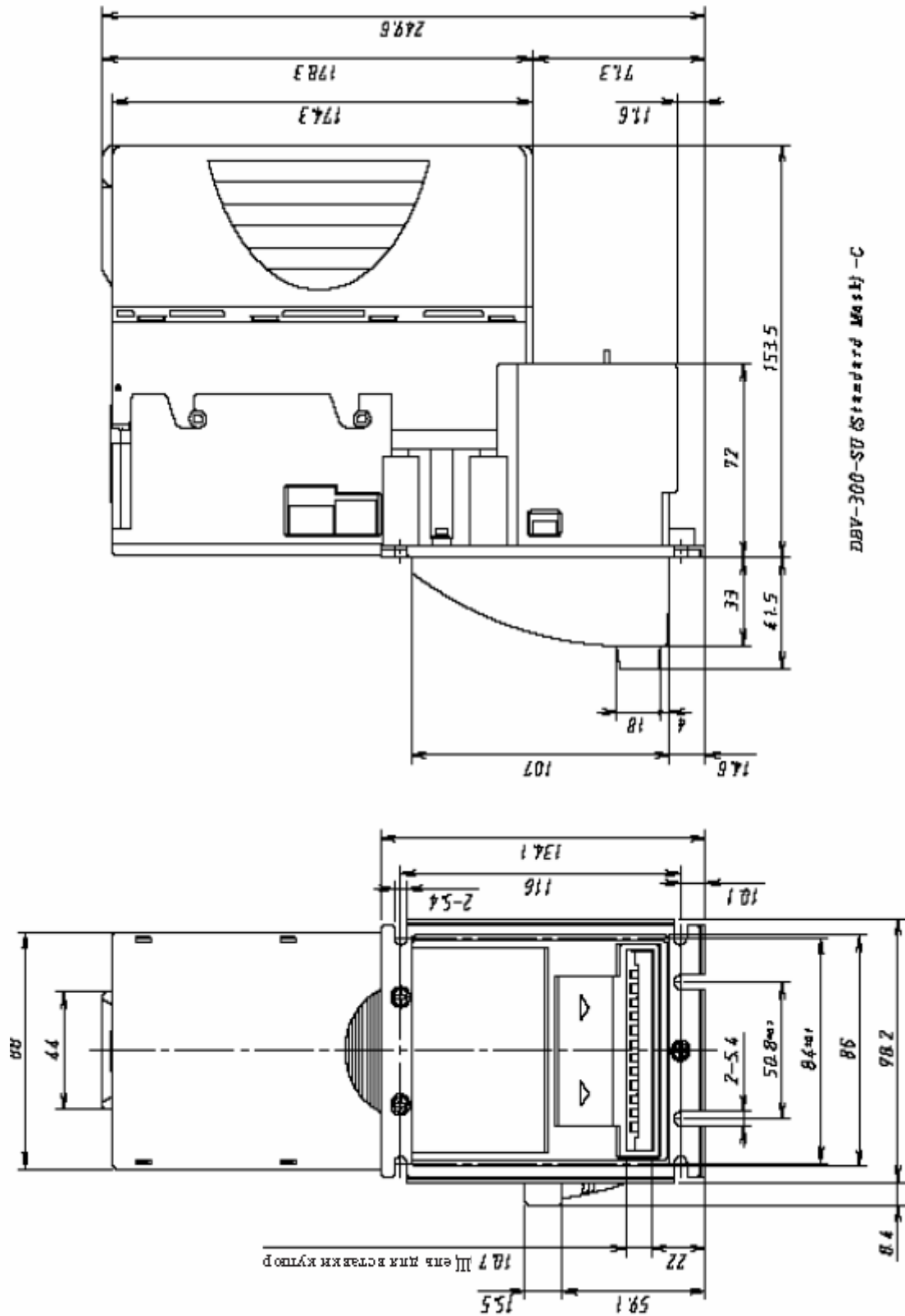


1-9-8. DBV-30X-SD с кэшбоксом на 300 купюр и



1-9-9. DBV-30X-SD с кэшбоксом на 1000 купюр и





Купюроприемник DBV-30X-SU DBV-30X-SD

ГЛАВА 2

Содержание

Установка и эксплуатация

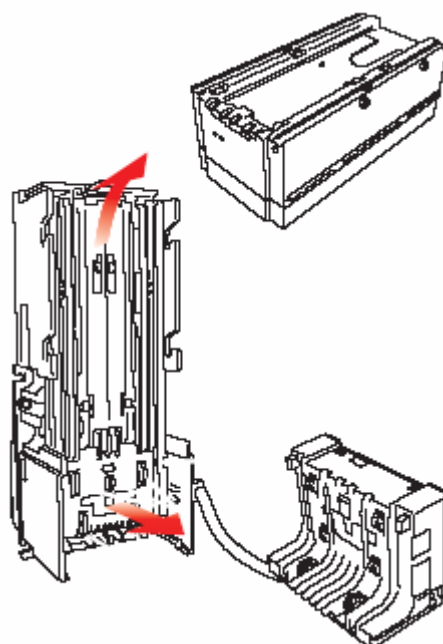
- 2-1. Установка
 - 2-2. Блок схема работы
 - 2-3. Изъятие купюр
 - 2-4. Устранение заедания купюр
 - 2-5. Профилактическое обслуживание
 - 2-6. Техническая поддержка
-

Выпуск 03/2006

2-1. Установка

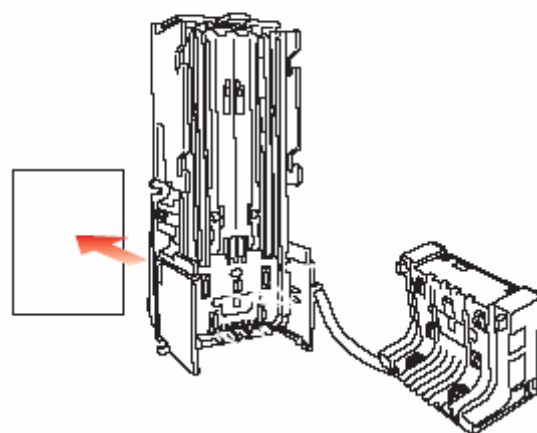
2-1-1. Установка

1) Выньте кэшбокс и нижний направляющий блок.



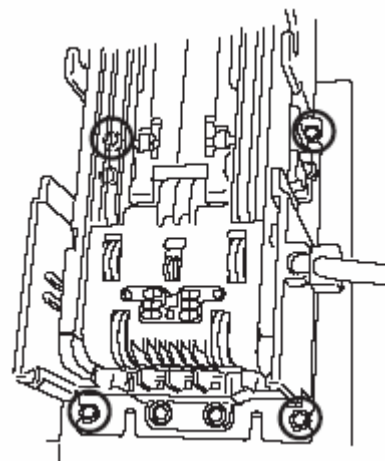
2) Вставьте купюроприемник DBV-30X в выемку на панели с задней стороны дверей торгового автомата.

Торговый автомат



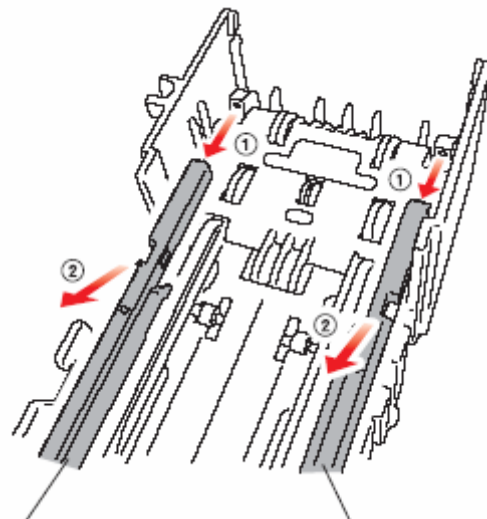
3) Вставьте крепежные винты в четыре отверстия на аппарате DBV-30X. Затяните все четыре винта отверткой для закрепления купюроприемника DBV-30X на месте.

4) Установите нижний направляющий блок и кэшбокс.



2-1-2. Замена направляющих банкнот

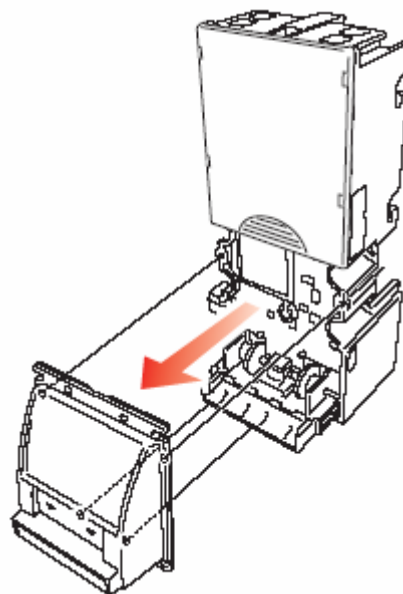
- 1) Выньте кэшбокс и нижний направляющий блок.
- 2) Выньте левую/правую направляющие SB по направлению стрелок (1) и (2).



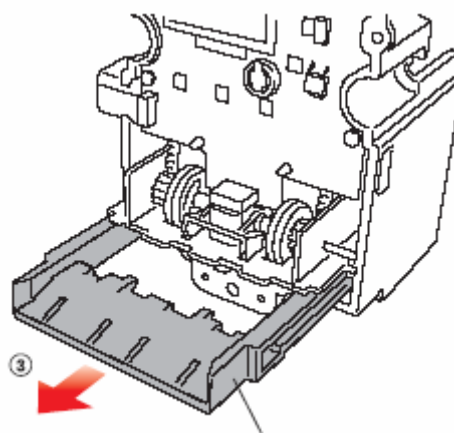
Левая направляющая SB

Правая направляющая SB

- 3) Снимите лицевую панель



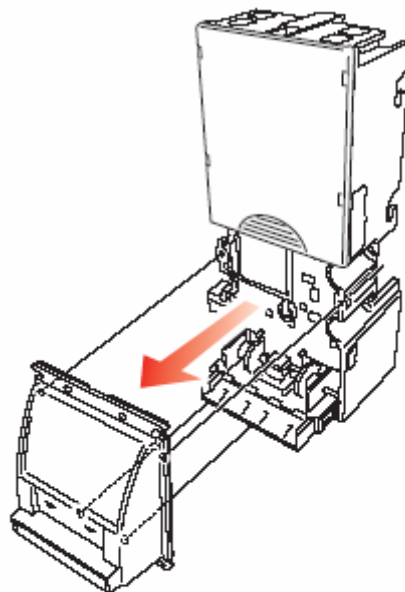
- 4) Выньте направляющую FB в направлении стрелки (3).



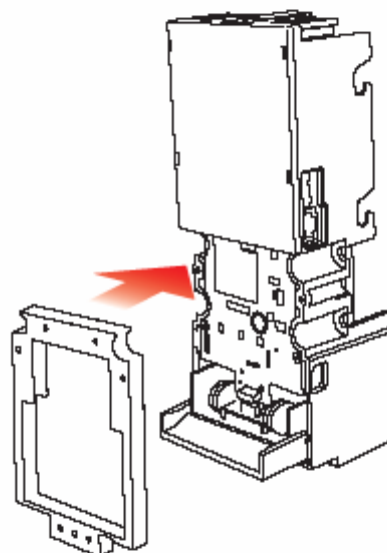
Направляющая FB

2-1-3. Установка лицевой панели Snack Mask

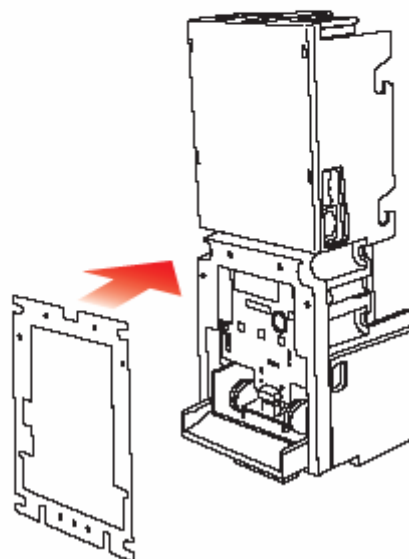
1) Снимите стандартную лицевую панель.



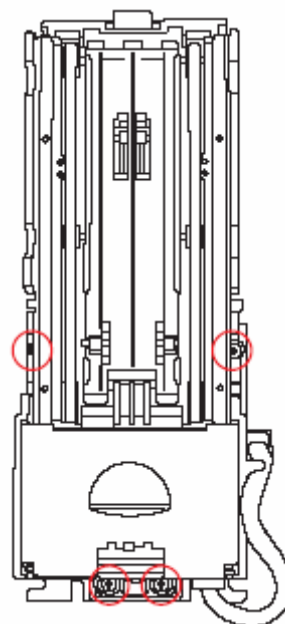
2) Поставьте оконную прокладку на DBV-30X.



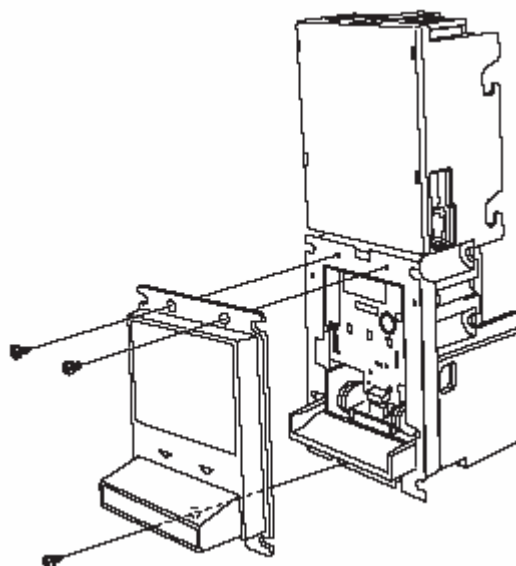
3) После этого установите на нее держатель FP.



4) Вставьте крепежные винты в четыре (4) отверстия на задней панели аппарата DBV-30X. Затяните все четыре винта отверткой для закрепления купюроприемника на месте.



5) Установите панель Snack Mask и вставьте крепежные винты в три (3) отверстия. Затяните все три винта отверткой для закрепления лицевой панели Snack Mask на месте.

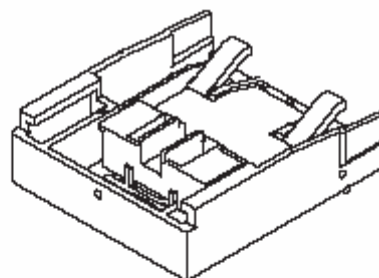


2-1-4. Установка модуля SD и кронштейна SD

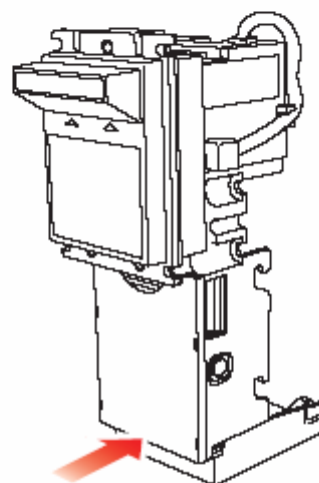
1) Подготовка модуля SD.



- Не ослабляйте пружину.

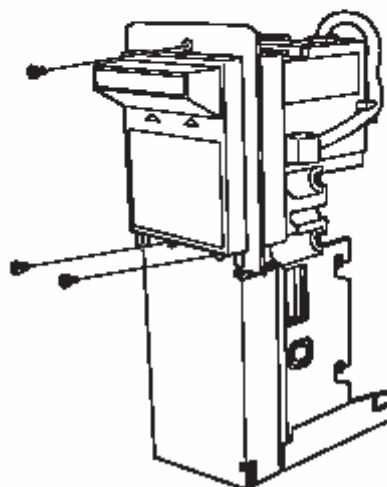


2) Переверните аппарат DBV-30X вверх дном и задвиньте аппарат DBV-30X назад до защелкивания.

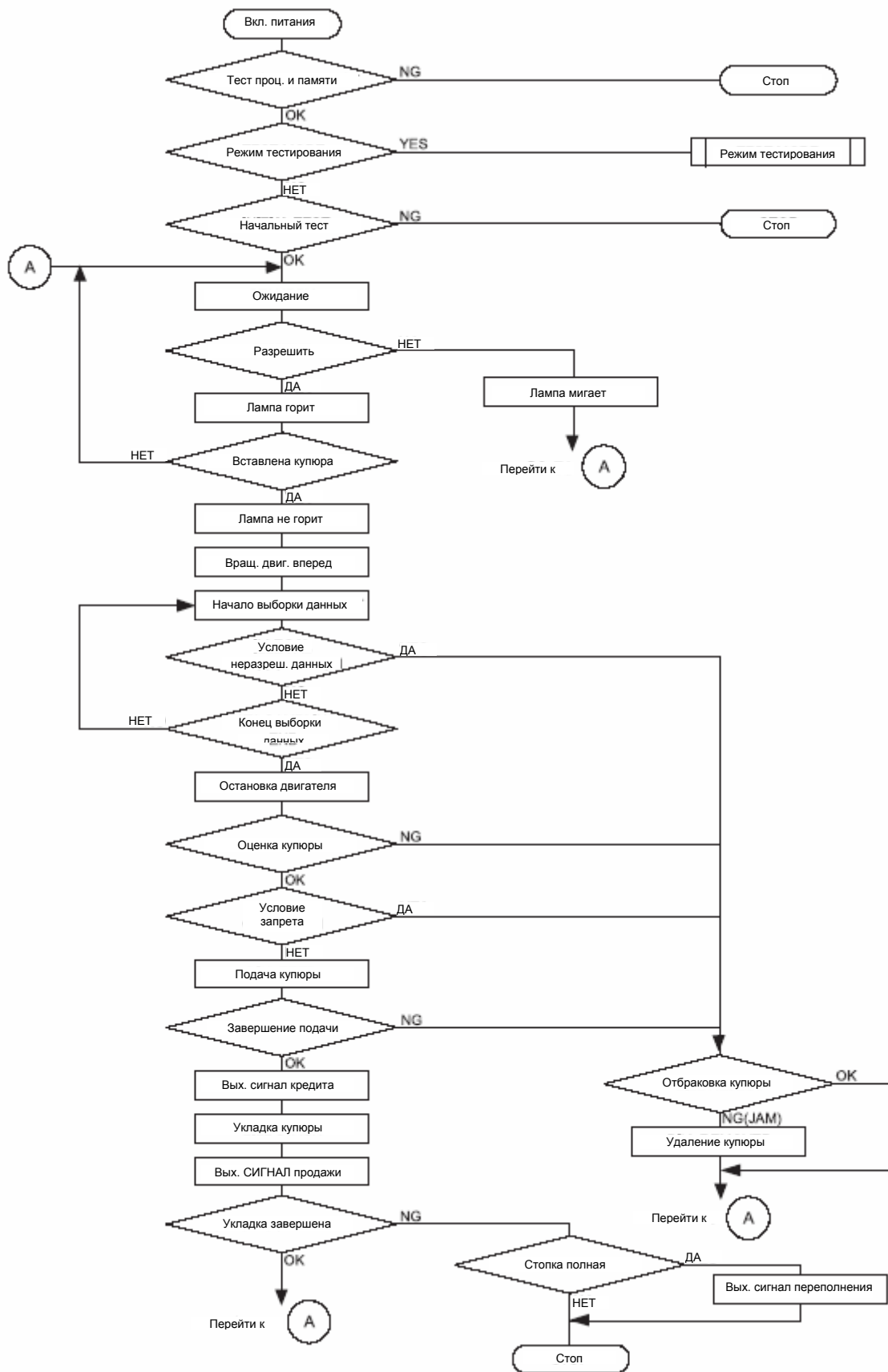


- Шаг 3) следует выполнять только при присоединении кэшбокса на 1000 купюр.

3) Установите кронштейн SD и вставьте крепежные винты в три (3) отверстия. Затяните все винты отверткой.

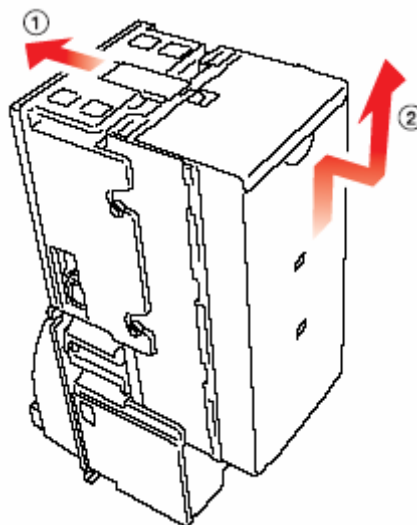


2-2. Блок-схема работы

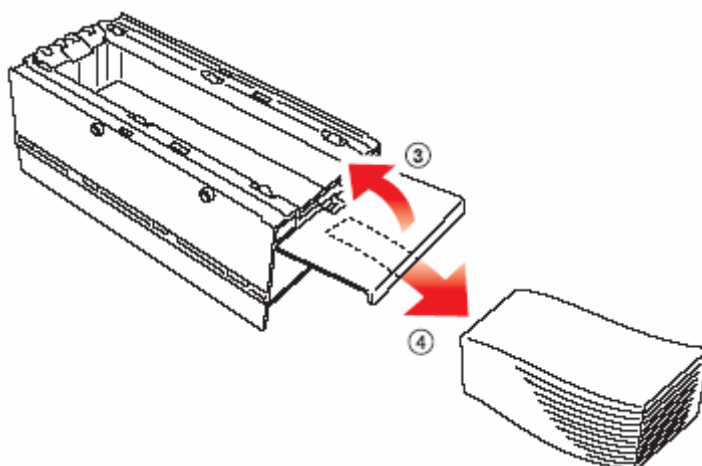


2-4. Изъятие купюр

- 1) Потяните расцепляющий рычаг в направлении стрелки (1).
- 2) Поднимите кэшбокс в направлении стрелки (2) и снимите его.



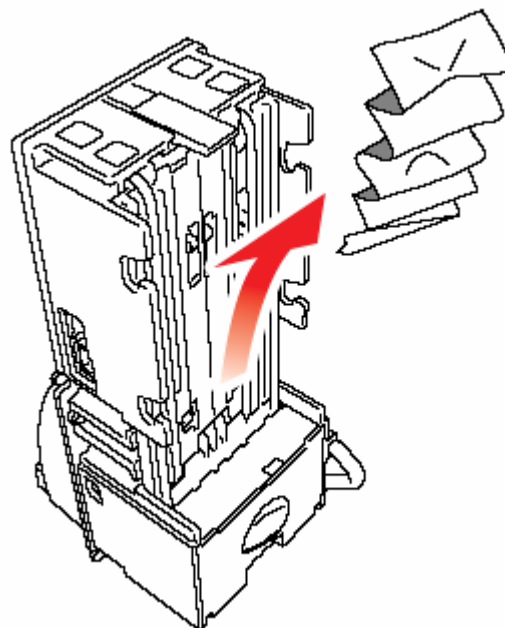
- 3) Откройте крышку кэшбокса и выньте купюры.



2-4. Устранение заедания купюр

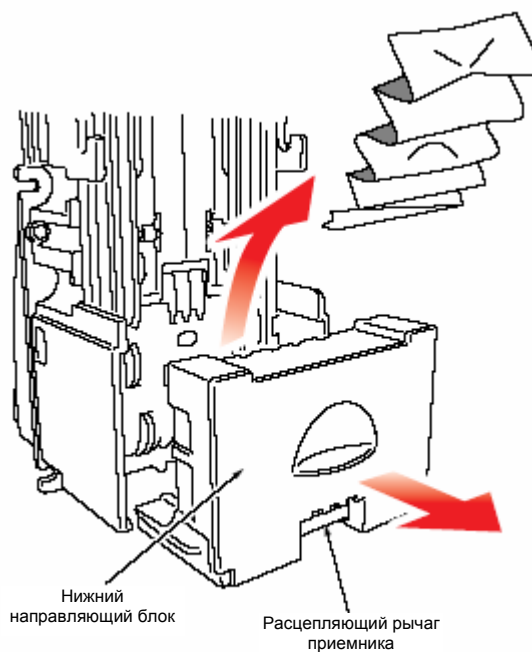
2-4-1. В случае заедания купюры в транспортировочном канале

- 1) Выньте кэшбокс (см. раздел “2-3. Изъятие купюр”).
- 2) Выньте заевшую купюру.



2-4-2. В случае заедания купюры в приемнике

- 1) Поднимите расцепляющий рычаг приемника и вытяните нижний направляющий блок.
- 2) Выньте заевшую купюру.



2-5. Профилактическое обслуживание

Очень важно содержать в чистоте каналы перемещения купюр, ролики и ремни. Стекла датчиков являются прозрачными и сделаны из полимерного материала. Осторожно обращайтесь с ними. Для удаления грязи и пятен с поверхности магнитных и оптических датчиков, роликов и ремней используйте мягкую безворсовую тряпочку или ватную палочку. Повторяйте операции очистки до тех пор, пока транспортировочный канал не будет полностью очищен от загрязнений.



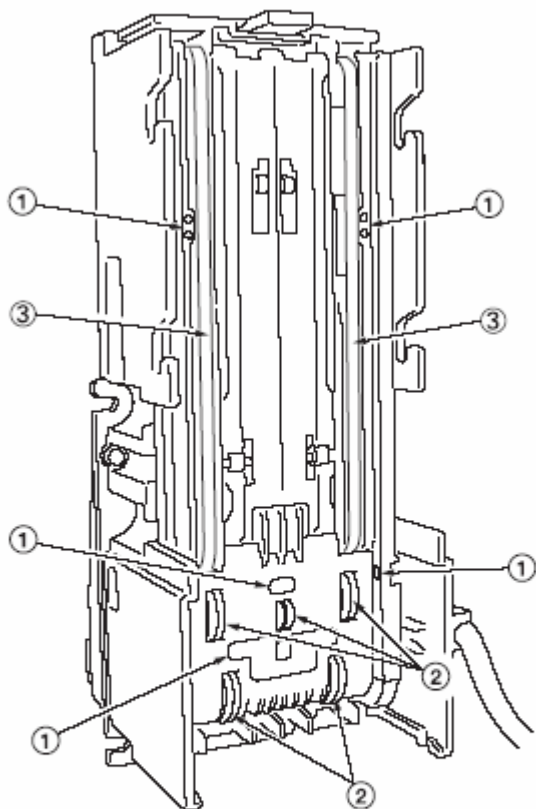
- Не используйте спиртов и разбавителей для очистки.



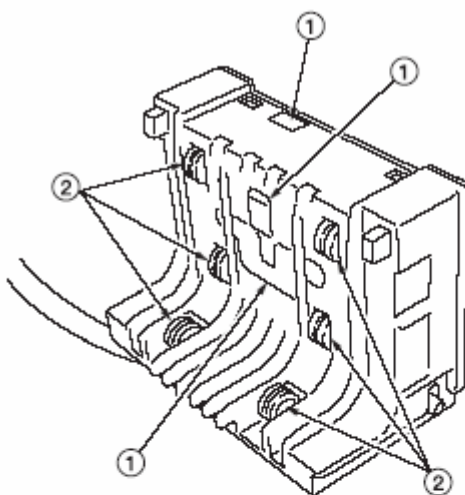
Note - Компания JCM не рекомендует использовать скребков, чистящих салфеток и чистящих растворов любого рода.

- ① Датчик
- ② Ролик
- ③ Ремень

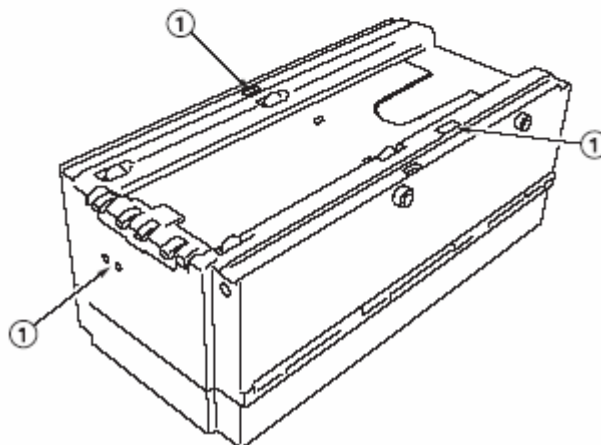
Верхний направляющий блок и сечение укладчика



Нижний направляющий блок



Кэшбокс



2-6. Техническая поддержка

- Америка и Океания –

JCM American Corporation
925 Pilot Road, Las Vegas, NV 89119
U.S.A.

Тел.:+1-702-651-0000
e-mail: sales@jcm-american.com

Факс:+1-702-644-5512
URL:www.jcmamerican.com

- Европа, Россия, Ближний Восток,
Африка -

Japan Cash Machine Germany GmbH
Mündelheimer Weg 60
D-40472 Düsseldorf Germany

Тел.:+49-211-530-645-60
e-mail: info@jcm-germany.com

Факс:+49-211-530-645-85
URL:www.jcm-germany.com

- Великобритания и Ирландия -

JCM United Kingdom Ltd.
Unit B, Third Avenue,
Denbigh West Business Park
Bletchley, Milton Keynes,
Buckinghamshire MK1 1EJ, UK

Тел.:+44-(0)870-770-2863
e-mail: info@jcm-uk.com

Факс:+44 (0) 190-837-7834
URL:www.jcm-uk.com

- Азия -

JCM Gold (HK) Ltd.
Unit 1-7, 3/F., Favor Industrial Centre
2-6 Kin Hong Street, Kwai Chung,
N.T. Hong Kong

Тел.:+852-2429-7187
e-mail: cs@jcmgold.com.hk

Факс: +852-2929-7003
URL:www.jcmgold.com.hk

**Купюроприемник
DBV-30X-SU
DBV-30X-SD**

ГЛАВА 3

Содержание

Инструкции по разборке

- 3-1. Как снять плату процессора / блока питания
- 3-2. Как снять механизм толкания
- 3-3. Разборка верхнего направляющего блока
- 3-4. Разборки нижнего направляющего блока

Выпуск 03/2006



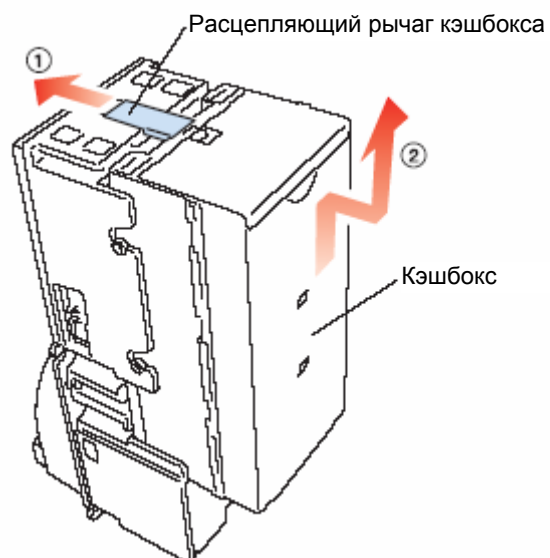
JAPAN CASH MACHINE CO., LTD.

Copyright © 2005 Japan Cash Machine Co.Ltd. All rights reserved.

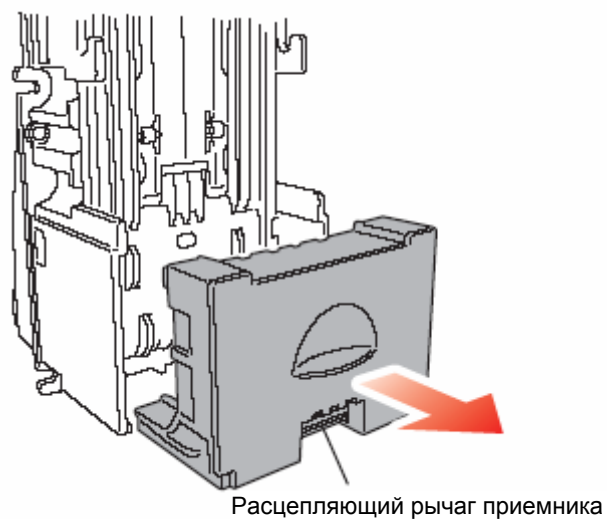
3-1. Как снять плату процессора / блока питания

3-1-1. Снятие платы процессора / блока питания

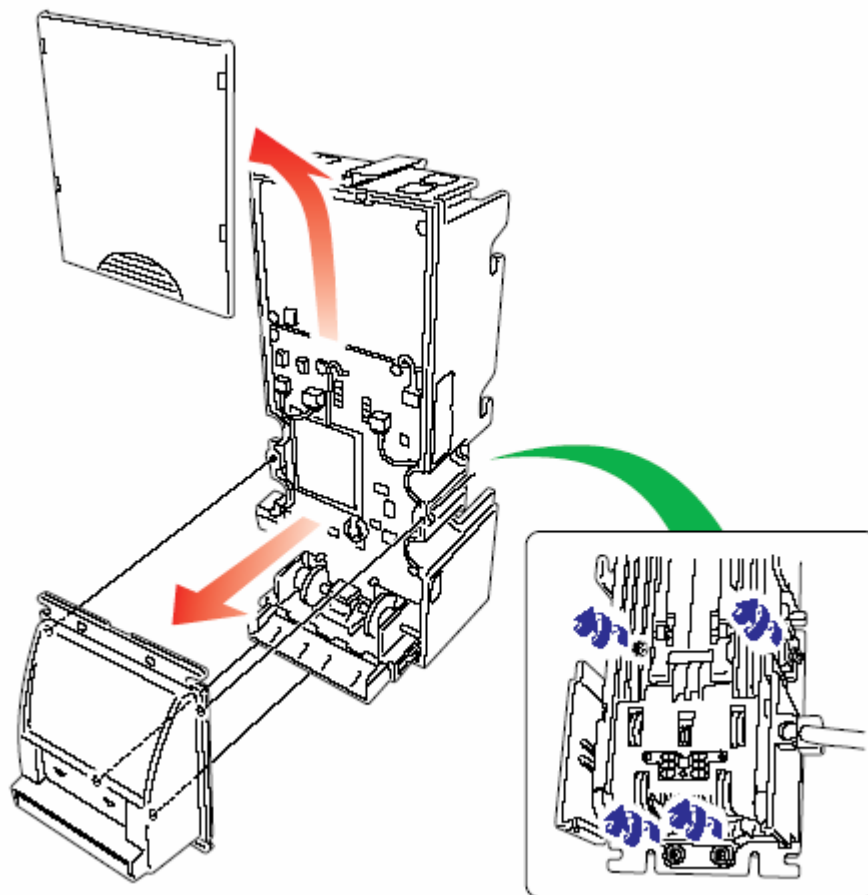
1) Потяните расцепляющий рычаг кэшбокса в направлении стрелки (1) и выньте кэшбокс в направлении стрелки (2).



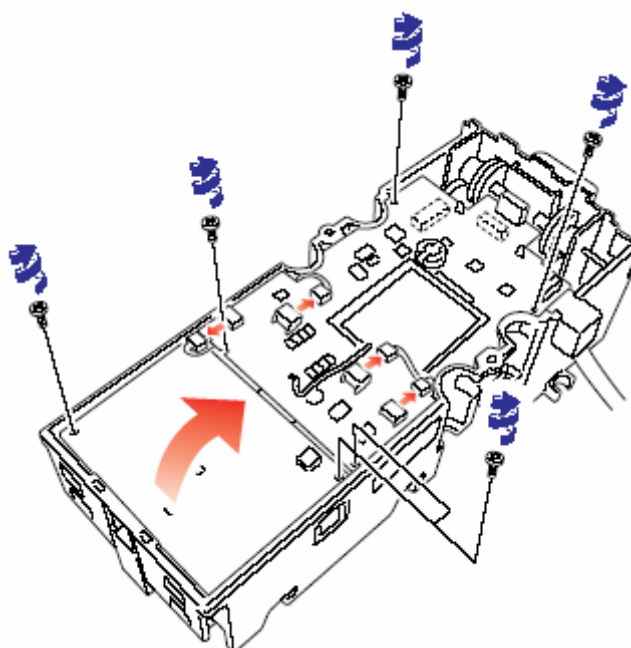
2) Поднимите расцепляющий рычаг приемника и вытяните нижний направляющий блок.



- 3) Чтобы снять крышку, потяните ее вверх.
- 4) Чтобы снять лицевую панель, выкрутите 4 винта.



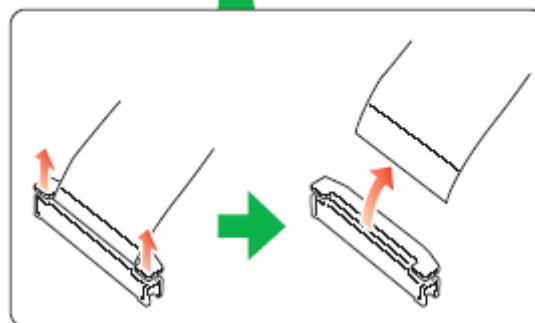
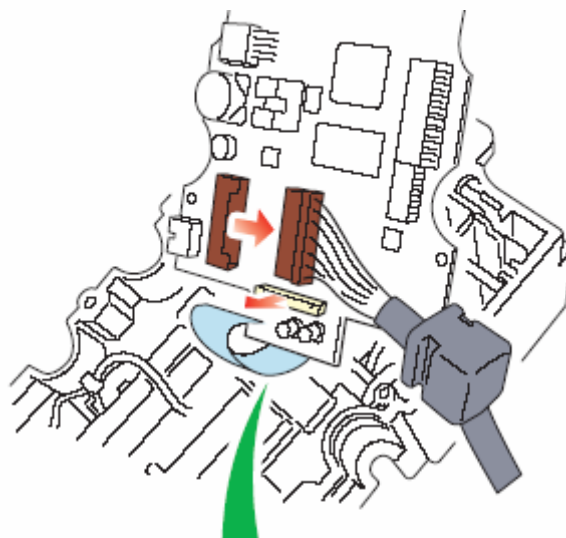
- 5) Выкрутите 6 винтов и отсоедините 4 штекера.
- 6) Снимите блок платы по направлению стрелки.



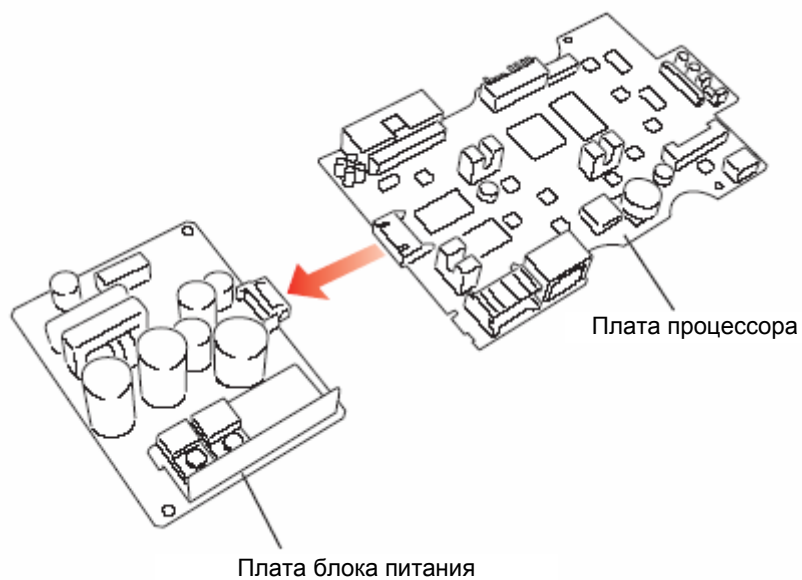
7) Выньте штекер из разъема на плате процессора.
Расцепите защелку и выньте гибкий штекер.



- При отсоединении гибкого штекера соблюдайте осторожность, чтобы не поломать подпружиненный контакт штекера.



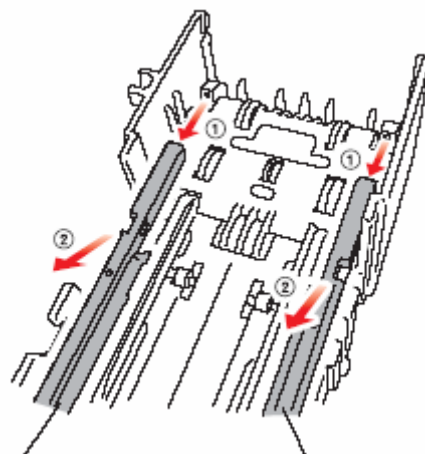
8) Выньте штекер и отсоедините плату процессора и плату блока питания.



3-2. Разборка механизма толкателя

3-2-1. Снятие зубчатых ремней

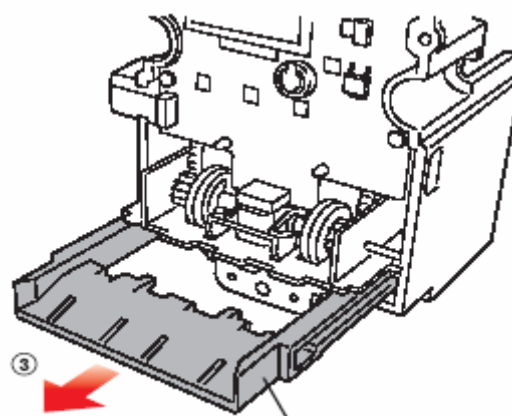
- 1) Снимите плату процессора и плату блока питания. См. раздел 3-1. Как снять плату процессора/блока питания.
- 2) Снимите левую/правую направляющую SB в направлении стрелки (1) и стрелки (2).



Левая направляющая SB

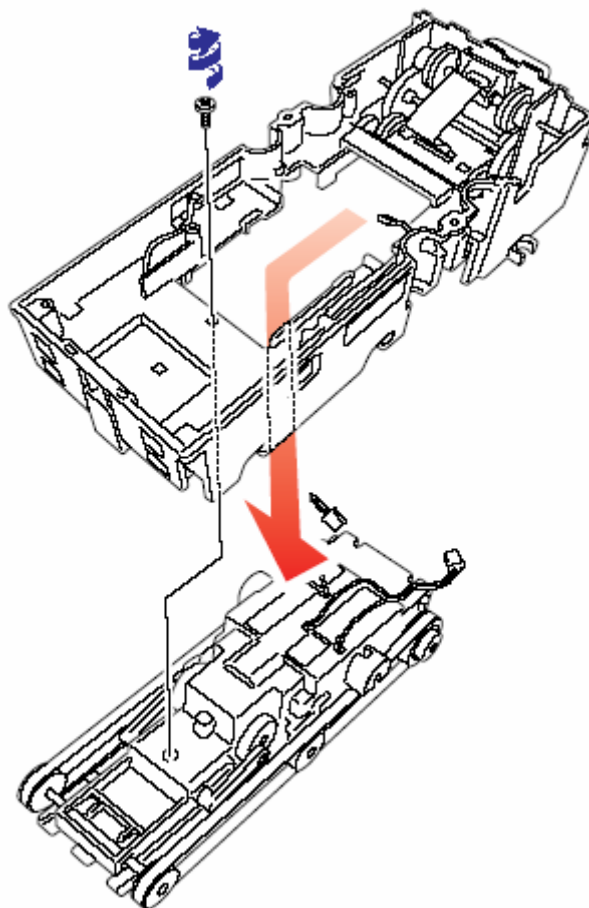
Правая направляющая SB

- 3) Выньте направляющую FB в направлении стрелки (3).



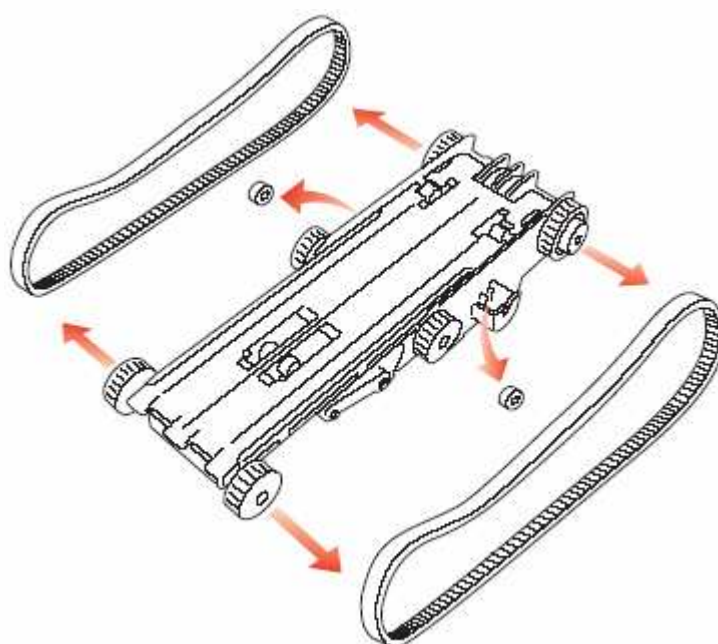
Направляющая FB

4) Выкрутите винт и снимите блок механизма толкателя в направлении стрелки.



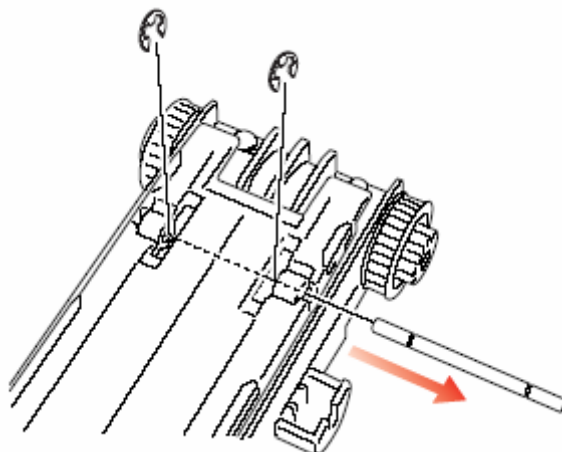
5) Снимите 2 зубчатых ремня и ролики с блока механизма толкателя.

- При снятии зубчатых ремней с механизма толкателя не ослабьте ролики.

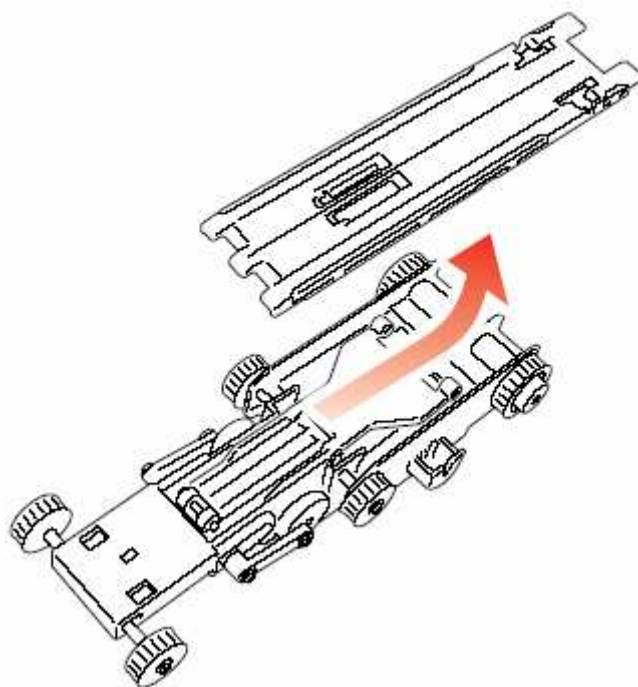


3-2-2. Снятие двигателя подачи и двигателя укладчика

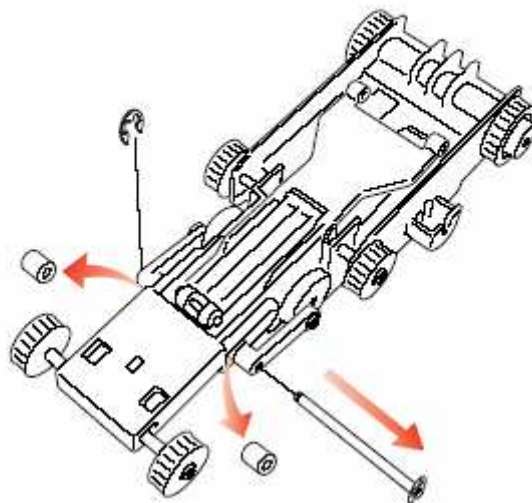
1) Снимите 2 E-образных кольца и вытяните вал из плиты толкателя.



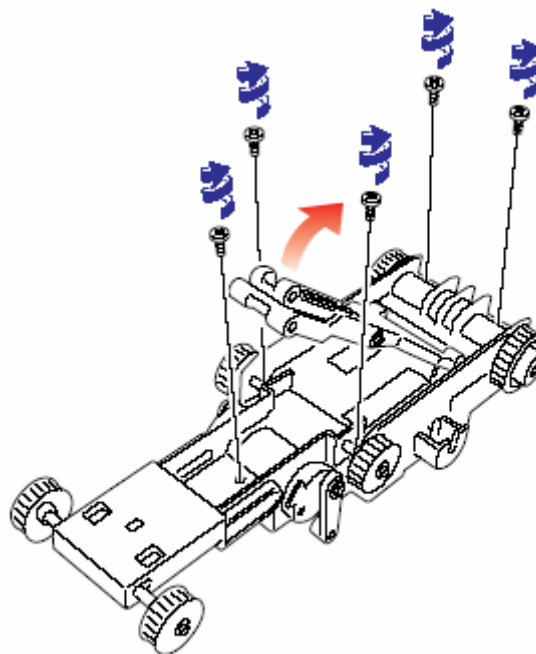
2) Выдвиньте и выньте плиту толкателя в направлении стрелки.



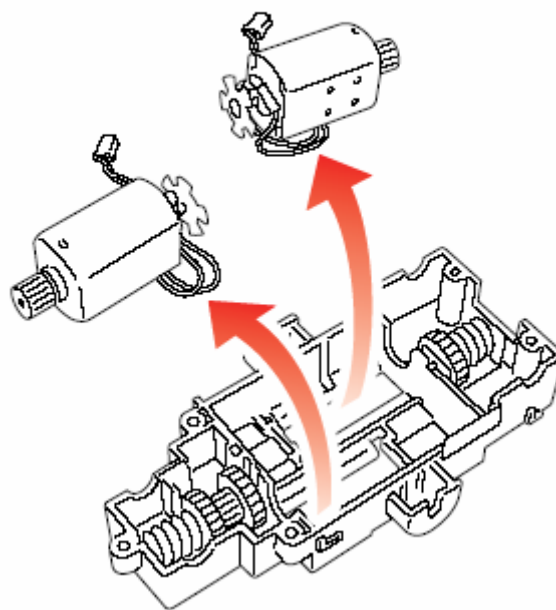
3) Снимите E-образное кольцо и вытяните вал из рычага толкателя. Выньте 2 прокладки.



4) Поднимите рычаг толкателя, выкрутите 5 винтов и снимите направляющую двигателя.



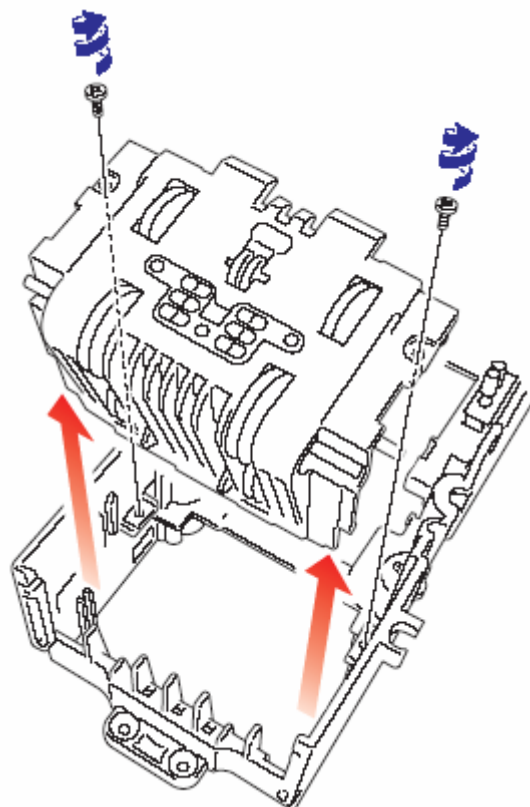
5) Снимите двигатель подачи и двигатель укладчика с направляющей двигателя.



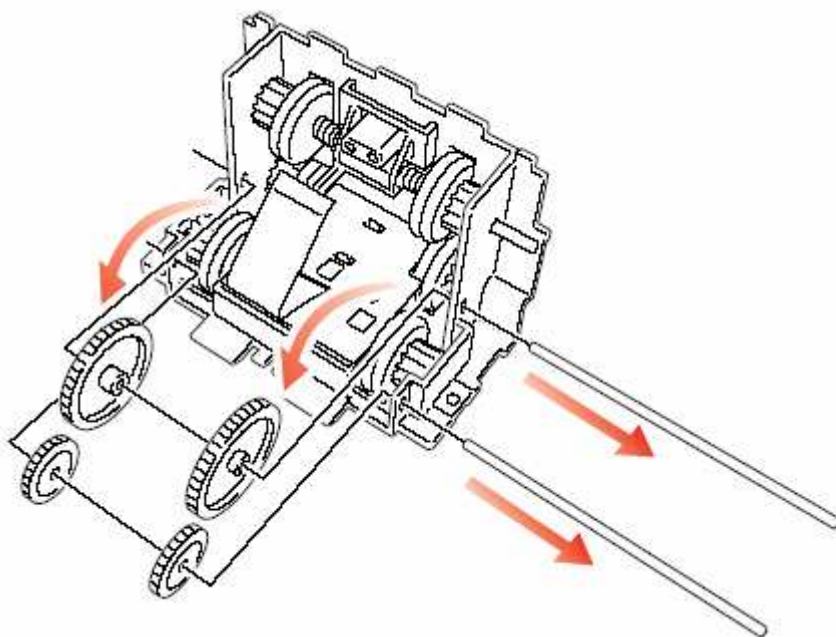
3-3. Разборка верхнего направляющего блока

3-3-1. Снятие платы датчиков

- 1) Снимите блок механизма толкателя. См. раздел 3-
2. Разборка механизма толкателя



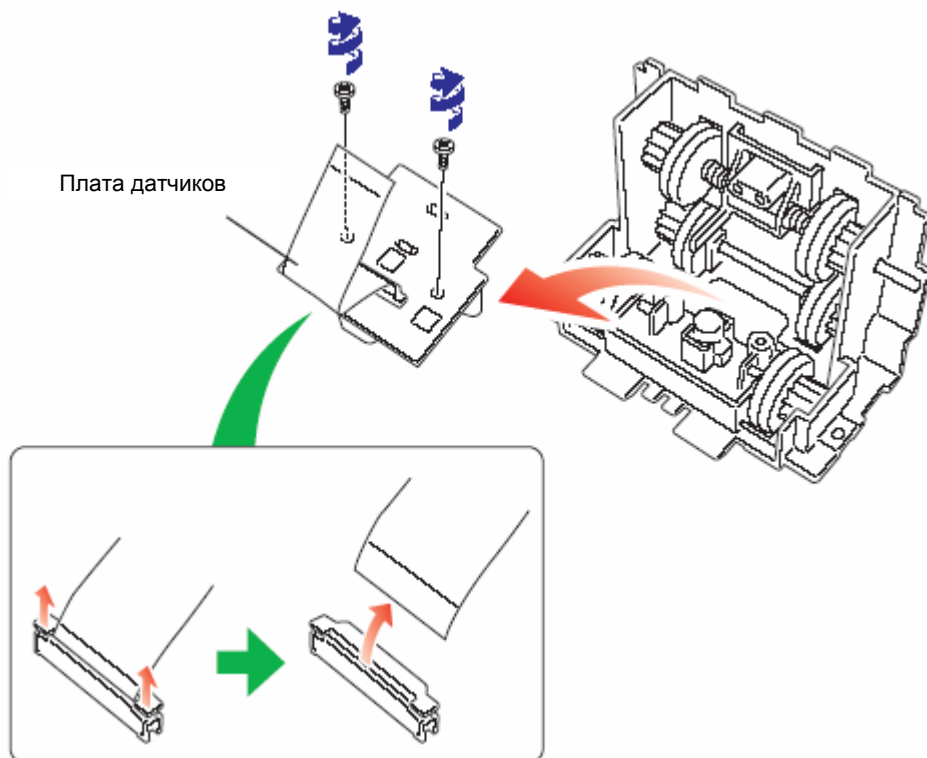
- 2) Выкрутите 2 винта и вытяните верхний направляющий блок.
- 3) Вытяните 2 вала и снимите 4 зубчатых колеса.



- 4) Выкрутите 2 винта и снимите плату датчиков.
- 5) Расцепите защелку и выньте штекер из платы датчиков.

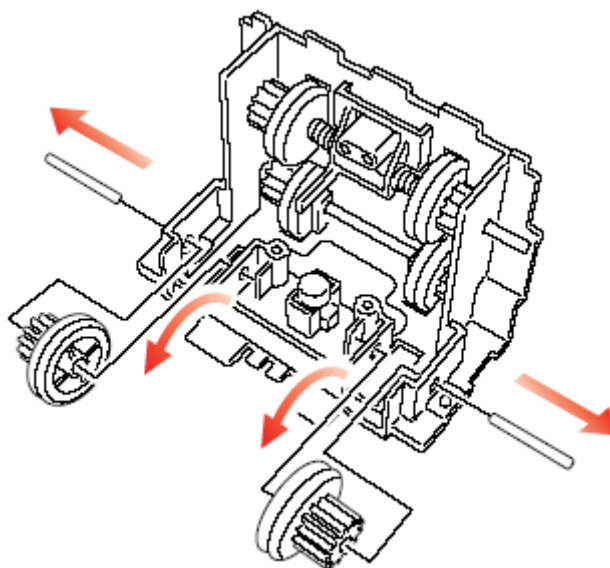


- При отсоединении гибкого штекера соблюдайте осторожность, чтобы не поломать подпружиненный контакт штекера.

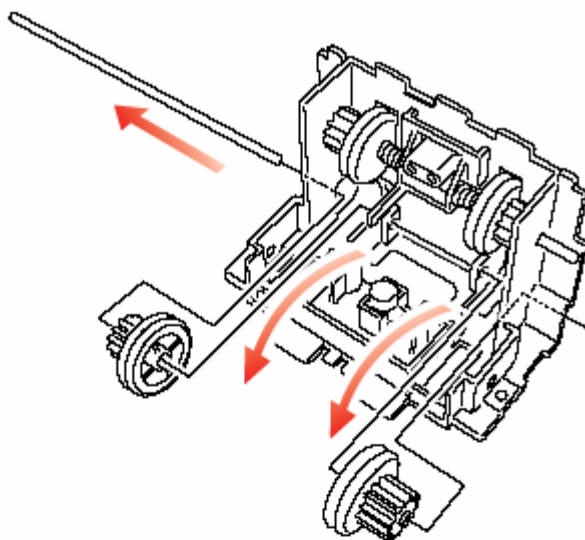


3-3-2. Снятие кольцевых уплотнений

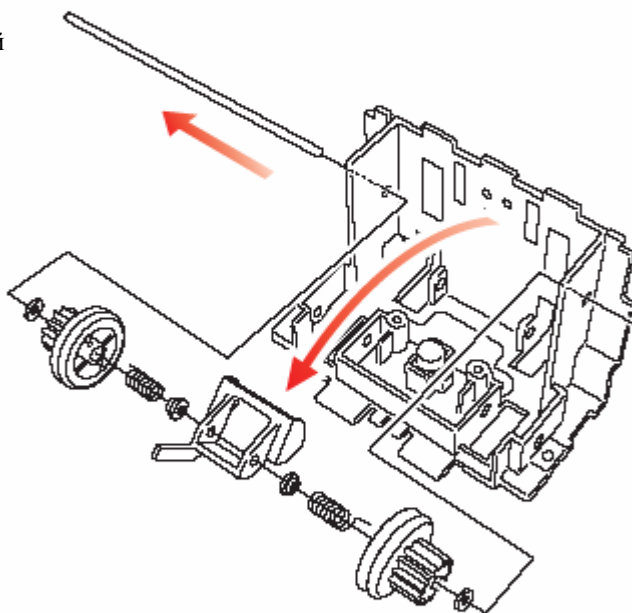
- 1) Вытяните 2 вала и снимите 2 зубчатых колеса.



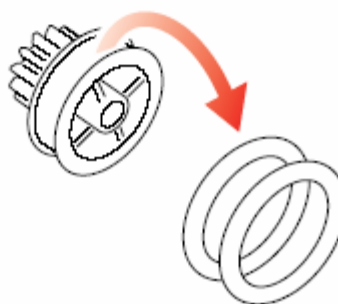
2) Вытяните вал и снимите 2 зубчатых колеса.



3) Вытяните вал и снимите 2 зубчатых колеса, 2 пружины, 2 втулки, 2 ползунка и исполнительный орган.

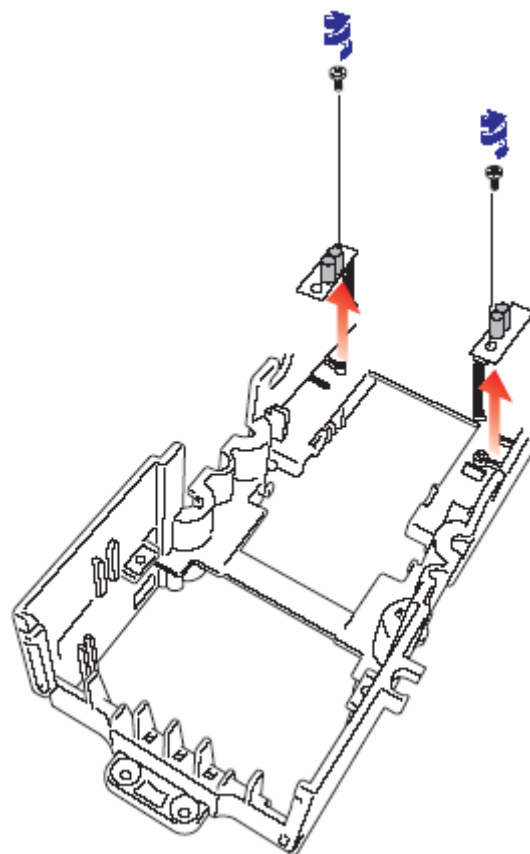


4) Снимите 2 кольцевых уплотнения с каждого зубчатого колеса.



3-3-3. Снятие малых плат подачи

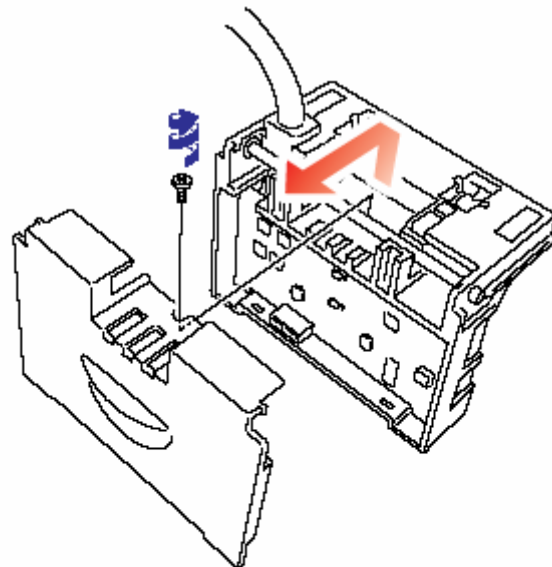
1) Выкрутите винты, после чего левый и правый щиток подачи в направлении стрелки.



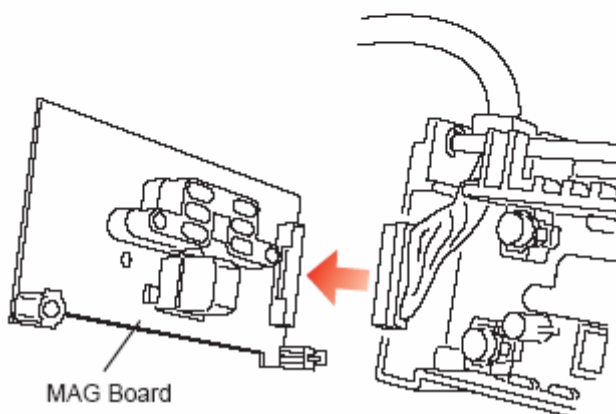
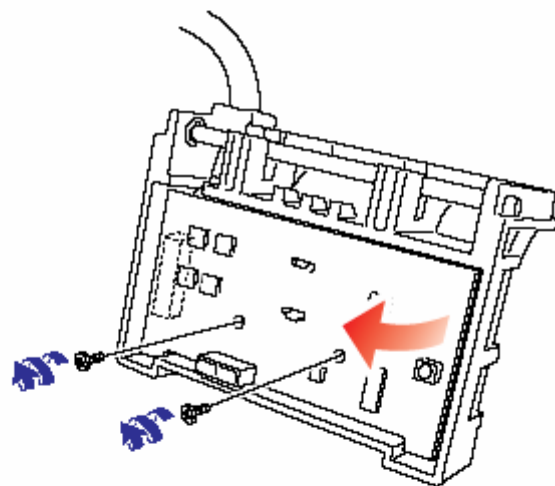
3-4. Разборка нижнего направляющего блока

3-4-1. Снятие платы магнитных элементов

1) Выкрутите винт, чтобы снять крышку нижнего направляющего блока в направлении стрелки.



2) Выкрутите 2 винта с платы магнитных элементов.
3) Отсоедините штекер и снимите плату магнитных элементов.



Плата MAG

**Купюроприемник
DBV-30X-SU
DBV-30X-SD**

ГЛАВА 4

Содержание

Поиск и устранение неисправностей и диагностика

- 4-1. Коды ошибок и отбраковок
- 4-2. Поиск и устранение неисправностей
- 4-3. Диагностика
- 4-4. Расположение датчиков, плат и двигателей
- 4-5. Схемы соединений

Выпуск 03/2006



JAPAN CASH MACHINE CO., LTD.

Copyright © 2005 Japan Cash Machine Co.Ltd. All rights reserved.

4-1. Коды ошибок и отбраковки

В данном разделе описаны коды ошибок и отбраковки. В следующих таблицах указаны цвета светодиодов состояния, количество миганий и их значения. Когда происходит ошибка и отбраковка, проверьте цвет светодиода состояния и количество миганий, на основании чего определите причину.

4-1-1. Коды ошибок

Состояние светодиода			Описание	Решение
К	Ж	З		
	1		Укладчик полон	Кэшбокс полон. Изымите купюры. См. раздел 2-3. Изымите купюры.
2			Заедание в укладчике	Устраните заедание купюры. См. раздел 2-4. Устранение заедания купюры.
3			Заедание в приемнике (когда работает блок возврата купюр)	
	4		Заедание в приемнике	
5			Ошибка скорости двигателя подачи	Выполните диагностику. См. раздел 4-3. Диагностика.
6			Блокировка двигателя подачи	
	7		Ожидание команды от хоста, когда купюра находится на временном депонировании	
8			Зарезервирован	
	9		Заедание рычага защиты от постоянной вставки	Устраните заедание купюры. См. раздел 2-4. Устранение заедания купюры.
	10		Кэшбокс не установлен.	Правильно установите кэшбокс. Если ошибка не сброшена, выполните Диагностику. См. раздел 4-3. Диагностика.
	11		Ошибка датчика кэшбокса	
	12		Мошенничество	Произошел акт мошенничества. После сброса ошибки, снимите/установите кэшбокс.
	13		Не установлен нижний направляющий блок.	Правильно установите нижний направляющий блок.
14			Зарезервирован	
15			Ошибка чтения памяти EEPROM	Произошла ошибка чтения памяти EEPROM. После сброса ошибки, снимите/установите кэшбокс. Когда ошибка не сброшена, отрегулируйте блок DBV-30X. См. раздел 5-2. Регулировка.

4-1-2. Коды отбраковки

Состояние светодиода			Описание
К	Ж	З	
		1	Ошибка вставки
		2	Ошибка магнитного элемента
		3	Обнаружена бумага внутри приемника в режиме ожидания
		4	Ошибка настройки/увеличения
		5	Ошибка отбраковки подающим элементом
		6	Ошибка выбора номинала
		7	Ошибка фотообразца (1)
		8	Ошибка фотоуровня
		9	Запрещенная купюра
		10	Вернуть команду с хост-компьютера
		11	На датчике выхода обнаружены инородные частицы
		12	Ошибка положения временного депонирования
		13	Ошибка длины купюры
		14	Ошибка фотообразца (2)
		15	Ошибка несовместимости купюры

4-2. Поиск и устранение неисправностей

4-2-1. Общие проблемы

Симптомы/Сообщения об ошибке	Возможные причины	Способ устранения
Купюроприемник не работает (не принимает никаких купюр).	К купюроприемнику не подключен внешний источник питания	Проверьте, чтобы к соответствующим выводам основного разъема было подключено входное напряжение и земля.
	Неправильные подключения	Проверьте соединения всех шнуров и разъемов. Проверьте их на наличие изогнутых, отсутствующих или поврежденных выводов в разъемах. Проверьте соответствие напряжений на выводах.
	Не загружено программное обеспечение	Загрузите правильное программное обеспечение. Инструкции по загрузке см. в главе 5.
	Сбой платы датчиков/ магнитных элементов/процессора/блока питания.	См. раздел 5-2. Диагностика и проведите эксплуатационные испытания. Если результат испытания отрицательный, замените плату датчиков/ МАГНИТНЫХ ЭЛЕМЕНТОВ/процессора/блока питания. После замены платы датчиков/ MAG/процессора/блока питания проведите настройку датчиков.
	Датчик входа не работает или посторонний предмет на входе.	Удалите инородный предмет и почистите датчик. Проведите испытание датчика приемника (см. раздел 4-3-6. Испытание датчика приемника). Если результат испытания отрицательный, замените плату процессора (см. раздел 3-1. Как снять плату).
Купюры часто заедают.	Приводные ремни загрязнены или повреждены.	Почистите приводные ремни и прижимные ролики. Замените их в случае необходимости (см. раздел 2-5. Профилактическое обслуживание).
	Ослаблена или отсутствует пружина прижимного ролика.	Проверьте пальцем пружину прижимного ролика и замените ее в случае необходимости.
	Посторонние предметы в транспортировочном канале и внутри кэшбокса.	Почистите транспортировочный канал и кэшбокс, удалите оттуда посторонние предметы (см. раздел 2-5. Профилактическое обслуживание).
	Неправильная направляющая купюр.	Переместите транспортировочный блок назад, чтобы защелки расцепляющих рычагов транспортировочного блока защелкнулись на раме.
	Купюра шире 72 мм и уже 65 мм (не соответствует требованиям DBV-30X).	Используйте только те купюры, которые отвечают требованиям купюроприемника DBV-30X.
Низкий процент приема	Грязь и пятна на роликах, ремнях и стеклах.	Почистите транспортировочный канал. (см. раздел 2-5. Профилактическое обслуживание).
	Необходимо почистить и настроить датчики	Почистите транспортировочный канал. (см. раздел 2-5. Профилактическое обслуживание). Для настройки датчиков выполните инструкции раздела 5-1.
	Аппарат разбирался, однако после его сборки не была проведена настройка.	Настройте датчики после повторной сборки купюроприемника DBV-30X.
	Используется неправильное программное обеспечение или его старая версия	Проверьте, чтобы установленное программное обеспечение было последней версии и поддерживало купюры, которые вы хотели бы, чтобы принимал аппарат.
	Купюры не принимаются данным программным обеспечением.	Проверьте технические характеристики и убедитесь, что купюры должны поддерживаться данным программным обеспечением (проверьте номинал и год выпуска).

Симптомы/Сообщения об ошибке	Возможные причины	Способ устранения
Все купюры отбраковываются	Неправильное программное обеспечение (другая валюта).	Загрузите правильное программное обеспечение (см. раздел 5-1. Загрузка программного обеспечения).
	Неправильные установки DIP-переключателей.	Разрешите номиналы путем установки DIP-переключателей в выключенное положение.
	Прием купюр запрещен по команде с хост-компьютера	Разрешите прием купюр по команде.
	Сбой платы датчиков/ магнитных элементов/процессора.	Замените плату датчиков/ магнитных элементов/процессора (см. раздел 3-5. Как снять плату).
	Необходимо почистить и настроить датчики	Инструкции по очистке датчиков см. в разделе 2-5. Профилактическое обслуживание. Для настройки DBV-30X выполните инструкции раздела 5-2.
Двигатель делает несколько оборотов и останавливается	Сбой платы процессора	См. раздел 3-1. Как заменить плату.
	Неправильные установки DIP-переключателей.	Установите переключатель SW1-8 во включенное положение и подайте питание на аппарат DBV-30X.
Аппарат не входит в режим тестирования.	Неисправность DIP-переключателя.	См. раздел 4-2. Диагностика и выполните тестирование DIP-переключателя, чтобы выявить его возможную неисправность.
	Сбой платы процессора.	Замените плату процессора (см. раздел 3-5. Как снять плату).

4-2-2. Проблемы с настройкой

Симптомы/Сообщения об ошибке	Возможные причины	Способ устранения
Не запускается программа Cab300.exe.	Неподходящая операционная система	Наша программа настройки поддерживает только операционную систему Windows 98 Second Edition/2000.
	Поврежден файл программы.	Обратитесь в компанию JCM за правильным файлом программы.
Ошибка связи	Неправильные подключения	Проверьте все подключения разъемов ПК и DBV-30X. Проверьте их на наличие изогнутых, отсутствующих или поврежденных выводов в разъемах.
	Неправильная установка DIP-переключателей аппарата DBV-301.	Установите DIP-переключатели SW1-1 - SW1-7 аппарата DBV-30X в выключенное положение, а SW1-8 во включенное состояние, после чего подайте питание на DVM30X.
	Неисправность DIP-переключателя.	См. раздел 4-2. Диагностика и выполните тестирование DIP-переключателя.
	Сбой платы процессора.	Замените плату процессора (см. раздел 3-1. Как снять плату).
	Не подается питание.	Замените плату блока питания (см. раздел 3-1. Как снять плату).
	Повреждение шнуров	Оборван шнур IFU-002. Замените его.
Ошибка настройки	Неправильная контрольная бумага.	Следуйте инструкциям программы Adj300.exe и используйте подходящую контрольную бумагу.
	Сбой платы датчиков/ магнитных элементов/процессора.	Замените плату датчиков/ магнитных элементов/процессора (см. раздел 3-5. Как снять плату).

4-2-3. Проблемы связи

Симптомы/Сообщения об ошибке	Возможные причины	Способ устранения
Аппарат не поддерживает связи с хост-компьютером	Неправильные установки DIP-переключателей	Установите все DIP-переключатели в выключенное положение.
	Разъемы отсоединены или имеют плохой контакт	Хорошо подсоедините разъемы.
	Поврежденные выводы разъема	Проверьте разъемы на наличие согнутых, отсутствующих или поврежденных выводов.
	Повреждена плата процессора/блока питания	Замените плату процессора/блока питания. См. главу 3. Инструкции по разборке.
	Неправильный интерфейс	Проверьте, чтобы интерфейс хост-компьютера и купороприемника был одинаковым.

4-3. Диагностика

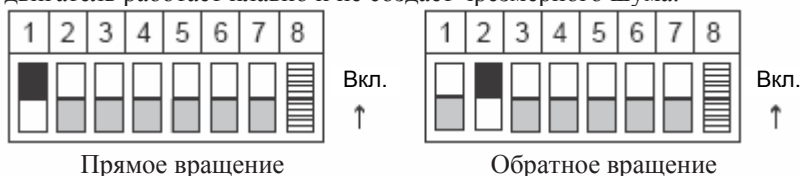
Купюроприемник DBV-30X имеет функцию диагностики, позволяющую облегчить ремонт и техническое обслуживание. В данном разделе описана процедура тестирования каждой функции при помощи DIP-переключателей, позволяющая определить причину возникновения сбоя или неисправности. Для этого DBV-30X необходимо перевести в режим тестирования.

4-3-1. Как войти в режим тестирования

- 1) Установите переключатель SW1-8 во включенное положение, а SW1-1 - SW1-7 в выключенное положение, после чего включите питание DBV-301.
- 2) Мигает светодиод на лицевой панели, и загорается светодиод состояния (зеленый, желтый и красный), расположенный на задней панели аппарата. Это указывает на то, что аппарат находится в режиме тестирования.
- 3) Установите DIP-переключатели SW1-1 – SW1-7 в зависимости от теста, который вы желаете провести. (см. п. 4-2-2 - 4-2-10)
- 4) Установите переключатель SW1-8 в выключенное положение, чтобы начать тест. Когда начинается тест, все светодиоды гаснут, так же само гаснут зеленый, желтый и красный светодиод состояния. Через несколько секунд светодиод индикаторы состояния загорятся/гаснут в зависимости от состояния части, которая тестируется.
- 5) Чтобы завершить тест, установите переключатель SW1-8 во включенное состояние. При завершении теста светодиод мигает, а зеленый, желтый и красный индикатор состояния гаснет.

4-3-2. Тестирование прямого/обратного вращения двигателя подачи

Это тест позволяет определить скорость прямого/обратного вращения двигателя. Удостоверьтесь, что двигатель работает плавно и не создает чрезмерного шума.

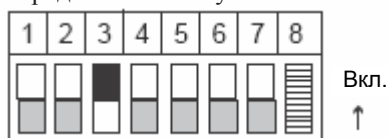


◆ Коды ошибки прямого/обратного вращения двигателя

Светодиод состояния			Состояние двигателя	Причины и способы устранения
К	Ж	З		
1	1	1	Нормальное	-
2	2	2	Быстрое вращение	Обратитесь в компанию JCM
3	3	3	Медленное вращение	Возможно, произошел сбой на плате блока питания. Чтобы сменить плату блока питания см. Раздел 3-1. Как снять плату
6	6	6	Ненормальное	Кодовый датчик двигателя не действует. Проверьте шнуры и соединения. Возможно, произошел сбой платы процессора. Замените плату процессора. См. главу 3. Инструкции по разборке.

4-3-3. Тестирование укладчика

Этот тест позволяет определить состояние укладчика. Когда начинается тест, механизм толкателя работает непрерывно. Если светодиоды не загораются, это значит, что укладчик работает исправно. Если загорается красный и желтый светодиоды, см. показанные ниже коды ошибки укладчика, чтобы определить ошибку.



◆ Коды ошибки укладчика

Светодиод состояния			Состояние укладчика	Причины и способы устранения
К	Ж	З		
			Нормальное	-
	1		Укладчик полон	Проверьте кэшбокс. Проверьте все шнуры и разъемы. При необходимости замените плату магнитных элементов/процессора. См. главу 3. Инструкции по разборке.
2			Заедание/блокировка укладчика	Проверьте все шнуры и разъем. Возможно, произошел сбой платы процессора/ малой платы подачи. При необходимости замените плату процессора/ малую плату подачи. Возможно, неисправен двигатель укладчика. При необходимости замените двигатель. См. главу 3. Инструкции по разборке.
	10		Не установлен кэшбокс	Правильно установите кэшбокс. Проверьте все шнуры и разъемы. Возможно, произошел сбой платы магнитных элементов/процессора. При необходимости замените плату магнитных элементов/процессора.

4-3-4. Эксплуатационный тест

Этот тест позволяет определить рабочее состояние купюроприемника DBV-30X. Когда начинается этот тест, повторяются операции от вставки купюры до ее укладки в стопу. Если при этом не загораются светодиоды, это означает что купюроприемник DBV-30X работает нормально. Если загорается красный и желтый светодиоды, см. показанные ниже коды ошибки работы, чтобы определить ошибку.



◆ Коды ошибки работы

Светодиод состояния			Состояние укладчика	Причины и способы устранения
К	Ж	З		
			Нормальное	-
	1		Укладчик полон	Проверьте все шнуры, разъемы и кэшбокс. При необходимости замените плату магнитных элементов/процессора. См. главу Инструкции по разборке.
2			Заедание/блокировка укладчика	Возможно, произошел сбой платы процессора/ малой платы подачи. Проверьте все шнуры и разъемы и при необходимости замените плату процессора/ малую плату подачи. Возможно, неисправен двигатель укладчика. При необходимости замените двигатель. См. главу 3. Инструкции по разборке.
	4		Заедание в приемнике	Обратитесь в компанию JCM.
5			Скорость двигателя	Возможно, произошел сбой платы блока питания. Чтобы заменить плату блока питания см. раздел 3-1. Как снять плату.
6			Блокировка двигателя	Кодовый датчик двигателя не действует. Проверьте все шнуры и разъемы. Возможно, произошел сбой платы процессора. Замените плату процессора. См. главу 3. Инструкции по разборке.
	10		Кэшбокс не установлен	Правильно установите кэшбокс. Возможно, произошел сбой платы магнитных элементов/процессора. Проверьте все шнуры и разъемы. При необходимости замените плату магнитных элементов/процессора. См. главу Инструкции по разборке.
	11		Ошибка датчика кэшбокса	Проверьте наличие посторонних предметов между транспортировочным каналом и кэшбоксом. Возможно, произошел сбой платы магнитных элементов/процессора. Проверьте все шнуры и разъемы. При необходимости замените плату магнитных элементов/процессора. См. главу Инструкции по разборке.
	13		Не установлен нижний направляющий блок.	Правильно установите направляющий блок. Возможно, произошел сбой платы магнитных элементов/процессора. Проверьте все шнуры и разъемы. При необходимости замените плату магнитных элементов/процессора. См. главу Инструкции по разборке.

4-3-5. Тест рычага защиты от непрерывной вставки

Этот тест позволяет определить состояние рычага защиты от непрерывной вставки купюроприемника DBV-30X. Когда начинается этот тест, рычаг работает постоянно. Если мигают красный, желтый и зеленый светодиоды состояния, см. следующую таблицу кодов ошибки для определения ошибки.



◆ Коды ошибки рычага защиты от непрерывной вставки

Светодиод состояния			Состояние укладчика	Причины и способы устранения
К	Ж	З		
			Нормальный	-
6	6	6	Блокировка двигателя	Кодовый датчик двигателя не действует. Проверьте все шнуры и разъемы. Возможно, произошел сбой транспортирующего двигателя/платы процессора. Замените транспортирующий двигатель/плату процессора. См. главу 3. Инструкции по разборке.
9	9	9	Неисправен датчик	Проверьте рычаг и шнуры. Проверьте правильность установки пружины.

4-3-6. Тест датчиков приемника

Этот тест позволяет определить состояние датчиков приемника. Для проверки датчиков приемника установите DIP-переключатели во включенное положение в зависимости от датчика, как показано ниже. Подробное описание расположения датчиков приведено в разделе 4-4. Расположение датчиков, плат и двигателей.



- Тест датчиков приемника позволяет проверить одновременно более одного датчика.



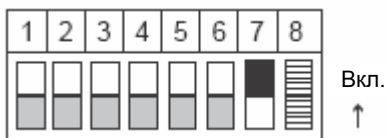
№ переключателя	Название датчика
SW1-1	Датчик рычага защиты от непрерывной вставки (PI1)
SW1-2	Датчик входа
SW1-3	Датчик приемника PSML (l1t_rd:Red Left 1)
SW1-4	Датчик приемника PSMR (r1t_rd:Red Right 1)
SW1-5	Датчик приемника PSL (l3t_ir:Red Left 3)
SW1-6	Датчик приемника PSR (r3t_ir:Ret Right 3)
SW1-7	Датчик выхода

4-3-7. Тест датчиков укладчика

Этот тест позволяет определить состояние датчиков укладчика. Для проверки датчиков укладчика установите DIP-переключатели во включенное положение в зависимости от датчика, как показано ниже. Подробное описание расположения датчиков приведено в разделе 4-4. Расположение датчиков, плат и двигателей.



- Тест датчиков укладчика позволяет проверить одновременно только один датчик.



№ переключателя	Название датчика
SW1-1	Левый датчик транспортировки
SW1-2	Зарезервирован
SW1-3	Левый датчик транспортировки
SW1-4	Датчик возврата укладчика в исходное положение
SW1-5	Датчик кэшбокса
SW1-6	Кодовый датчик двигателя укладчика
SW1-7	Кодовый датчик двигателя подачи

4-3-8. Тест приема купюр

Этот тест позволяет проверить прием купюр. После установки DIP-переключателей в выключенное положение, чтобы начать тест, вставьте купюру для проверки приема. Если мигает зеленый светодиод, см. коды ошибки приема банкнот для определения ошибки.

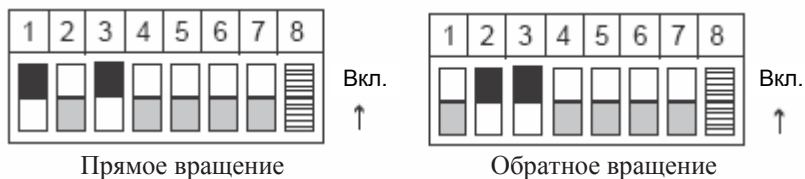


◆ Коды ошибки приема купюр

Светодиод состояния			Возможные причины	Причины и способы устранения
К	Ж	З		
		1	Ошибка вставки	Вставьте купюру прямо
		2	Ошибка магнитного элемента	Проверьте магнитный датчик на наличие грязи. Почистите датчик и ролики. Процедура очистки датчиков и роликов описана в разделе 2-5. Профилактическое обслуживание. Возможно, произошел сбой платы магнитных элементов. Проверьте все шнуры и разъемы. Процедура замены платы магнитных элементов описана в разделе 3-5. Как снять плату.
		3	В режиме ожидания внутри приемника обнаружена бумага.	Удалите бумагу из приемника и почистите стекла. См. раздел 2-5. Профилактическое обслуживание. Возможно, произошел сбой платы датчиков /магнитных элементов. Проверьте все шнуры и разъемы. Процедура замены платы датчиков/магнитных элементов описана в разделе 3-5. Как снять плату.
		4	Ошибка настройки/увеличения	
		5	Ошибка транспортировки	Правильно вставьте купюру. Правильно установите нижний направляющий блок. Проверьте все стекла на предмет наличия на них грязи и царапин. Процедура очистки датчиков описана в разделе 2-5. Профилактическое обслуживание. Возможно, произошел сбой платы датчиков/процессора. Проверьте все шнуры и разъемы. Процедура замены платы датчиков/процессора описана в разделе 3-5. Как снять плату.
		6	Ошибка определения номинала	Выньте купюру из приемника и почистите стекла. См. раздел 2-5. Профилактическое обслуживание. Возможно, произошел сбой платы датчиков /магнитных элементов. Проверьте все шнуры и разъемы. Процедура замены платы датчиков /магнитных элементов описана в главе 3. Инструкции по разборке.
		7	Ошибка фотообразца (1)	
		8	Ошибка фотоуровня	
		9	Запрет купюры	Правильно установите DIP-переключатели. См. раздел 1-4. Названия компонентов и характеристики программного обеспечения..
		10	Команда возврата с хост-компьютера	Не приходит ли команда возврата извне?
		11	Ошибка датчика выхода	Есть ли какие-либо посторонние предметы вокруг датчика выхода? Почистите датчик выхода. См. раздел 2-5. Профилактическое обслуживание. Возможно, произошел сбой платы магнитных элементов/процессора. При необходимости замените плату магнитных элементов/процессора. См. главу 3. Инструкции по разборке.
		12	Ошибка положения временного депонирования	Не наматалось ли что-либо на ремни и ролики? Почистите ремни и ролики. См. раздел 2-5. Профилактическое обслуживание. Проверьте, чтобы входное напряжение отвечало требованиям. При необходимости замените плату процессора/блока питания. См. главу 3. Инструкции по разборке.
		13	Ошибка длины купюры	Проверьте ремни и ролики в транспортирующем канале. Почистите ремни и ролики. См. раздел 2-5. Профилактическое обслуживание. Процедура замены ремней и роликов описана в главе 3. Инструкции по разборке.
		14	Ошибка фотообразца (2)	
		15	Ошибка несовместимости купюры	Выньте купюру из приемника и почистите стекла. См. раздел 2-5. Профилактическое обслуживание. Возможно, произошел сбой платы датчиков /магнитных элементов. Проверьте все шнуры и разъемы. Процедура замены платы датчиков /магнитных элементов описана в разделе 3-5. Как снять плату.

4-3-9. Тестирование прямого/обратного вращения двигателя укладчика

Это тест позволяет определить скорость прямого/обратного вращения двигателя укладчика. Если мигают красный, желтый и зеленый светодиоды состояния, см. следующую таблицу кодов ошибки прямого/обратного вращения двигателя укладчика для определения ошибки.



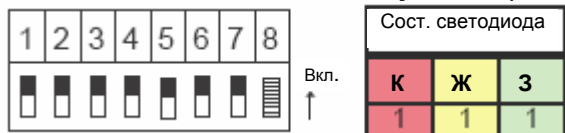
◆ Коды ошибки прямого/обратного вращения двигателя укладчика

Светодиод состояния			Состояние двигателя	Причины и способы устранения
К	Ж	З		
1	1	1	Нормальное	-
2	2	2	Быстрое вращение	Обратитесь в компанию JCM
3	3	3	Медленное вращение	Возможно, произошел сбой на плате блока питания. Чтобы сменить плату блока питания см. Раздел 3-1. Как снять плату
6	6	6	Ненормальное	Кодовый датчик двигателя не действует. Проверьте шнуры и соединения. Возможно, произошел сбой платы процессора. Замените плату процессора. См. главу 3. Инструкции по разборке.

4-3-10. Тест DIP-переключателей

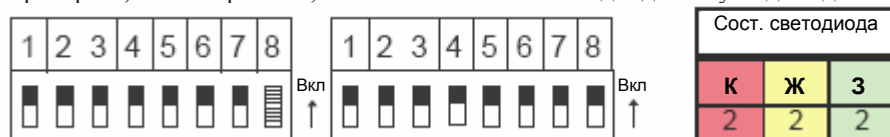
Этот тест позволяет определить состояние DIP-переключателей. Этот тест выполняется по следующей процедуре.

- 1) Установите все переключатели DIP-переключателя 1 во включенное положение и подайте питание на купюроприемник DBV-30X. Проверьте мигание светодиодов индикации, расположенных на лицевой панели, а также горение красного, желтого и зеленого светодиодов состояния.
- 2) Установите переключатели SW1-8 в выключенное положение, чтобы начать тест. Мигающие светодиоды гаснут.
- 3) Установите DIP-переключатели SW1-1 - SW1-7 во включенное положение. Проверьте, чтобы красный, желтый и зеленый светодиод мигнули один раз.



DIP-переключатель 1

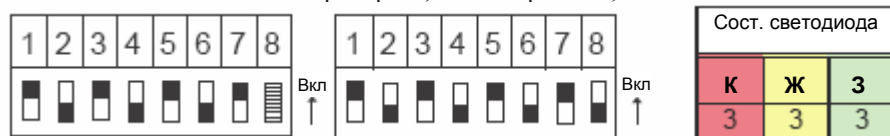
- 4) Установите DIP-переключатели SW1-1 - SW1-7 и SW2-1 - SW2-8 во включенное положение. Проверьте, чтобы красный, желтый и зеленый светодиод мигнули дважды.



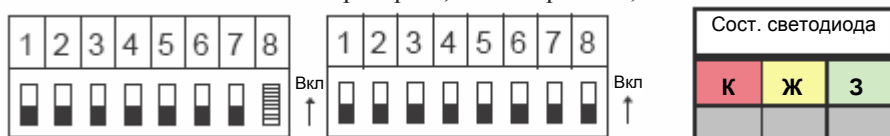
DIP-переключатель 1

DIP-переключатель 2

- 5) Установите четные переключатели (SW1-2, SW1-4, SW1-6, SW2-2, SW2-4, SW2-6 и SW2-8) в выключенное положение. Проверьте, чтобы красный, желтый и зеленый светодиод мигнули трижды.



- 6) Установите нечетные переключатели (SW1-1, SW1-3, SW1-5, SW1-7, SW2-1, SW2-3, SW2-5 и SW2-7) в выключенное положение. Проверьте, чтобы красный, желтый и зеленый светодиод погасли.

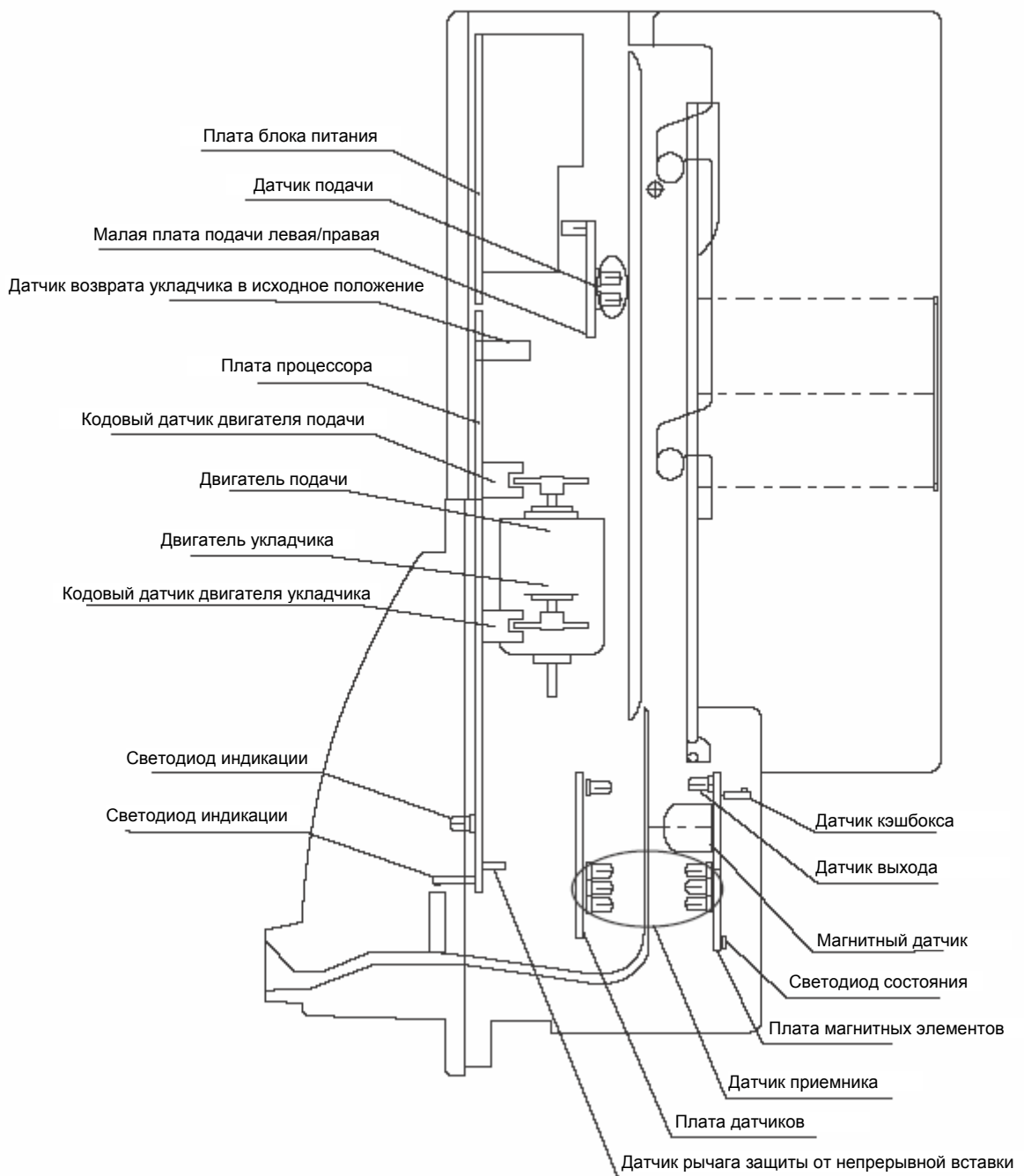


- 7) На этом тест DIP-переключателей завершен. Чтобы завершить его, установите DIP-переключатели SW1-8 в выключенное положение и выключите питание купюроприемника DBV-30X.



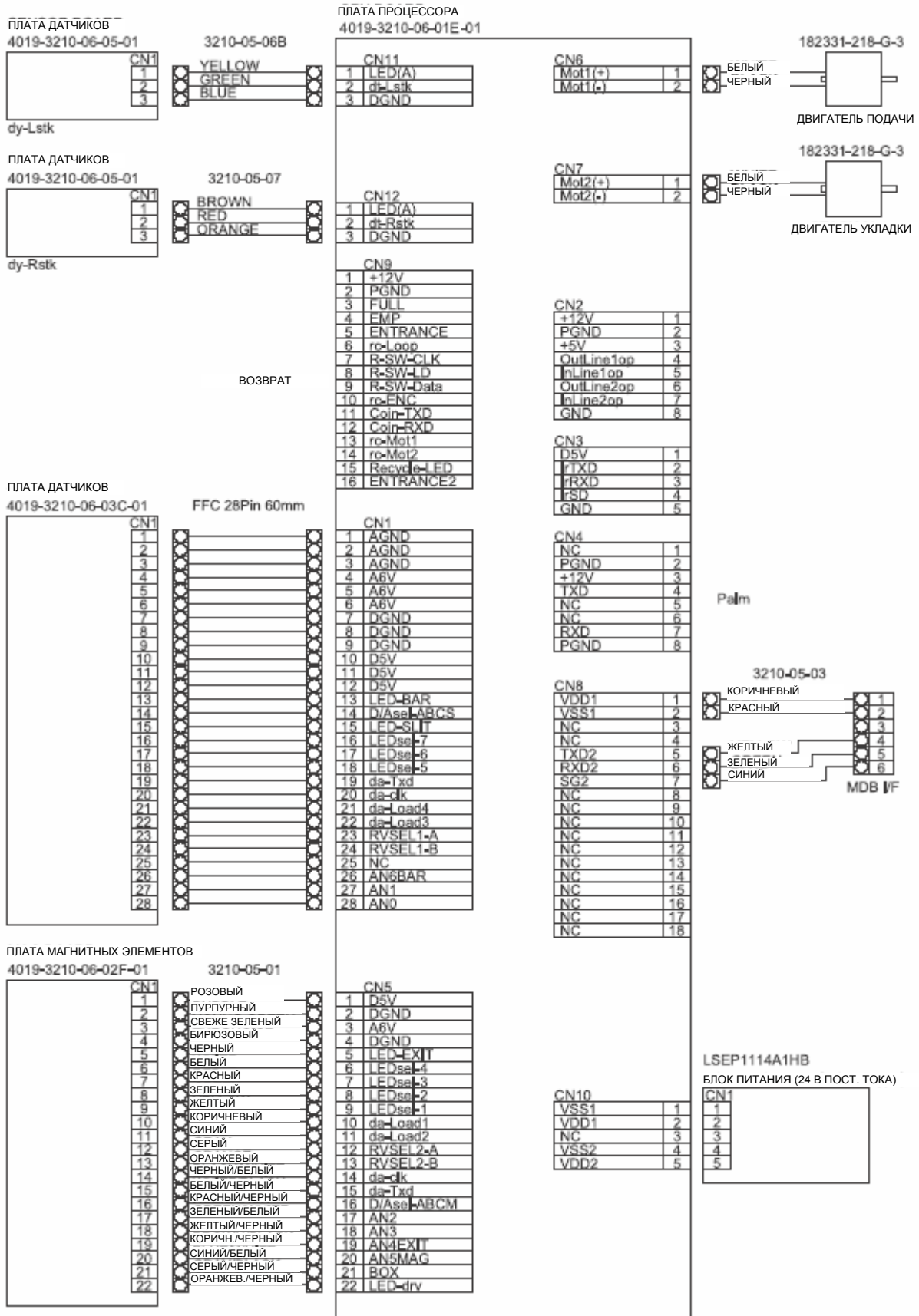
- Если состояние какого-либо светодиода отличается от указанного выше, возможно, произошел отказ DIP-переключателя/платы процессора. Процедура замены платы процессора описана в разделе 3-5. Как снять плату. Если ошибка не устраняется, обратитесь в компанию JCM.

4-4. Расположение датчиков, плат и двигателей

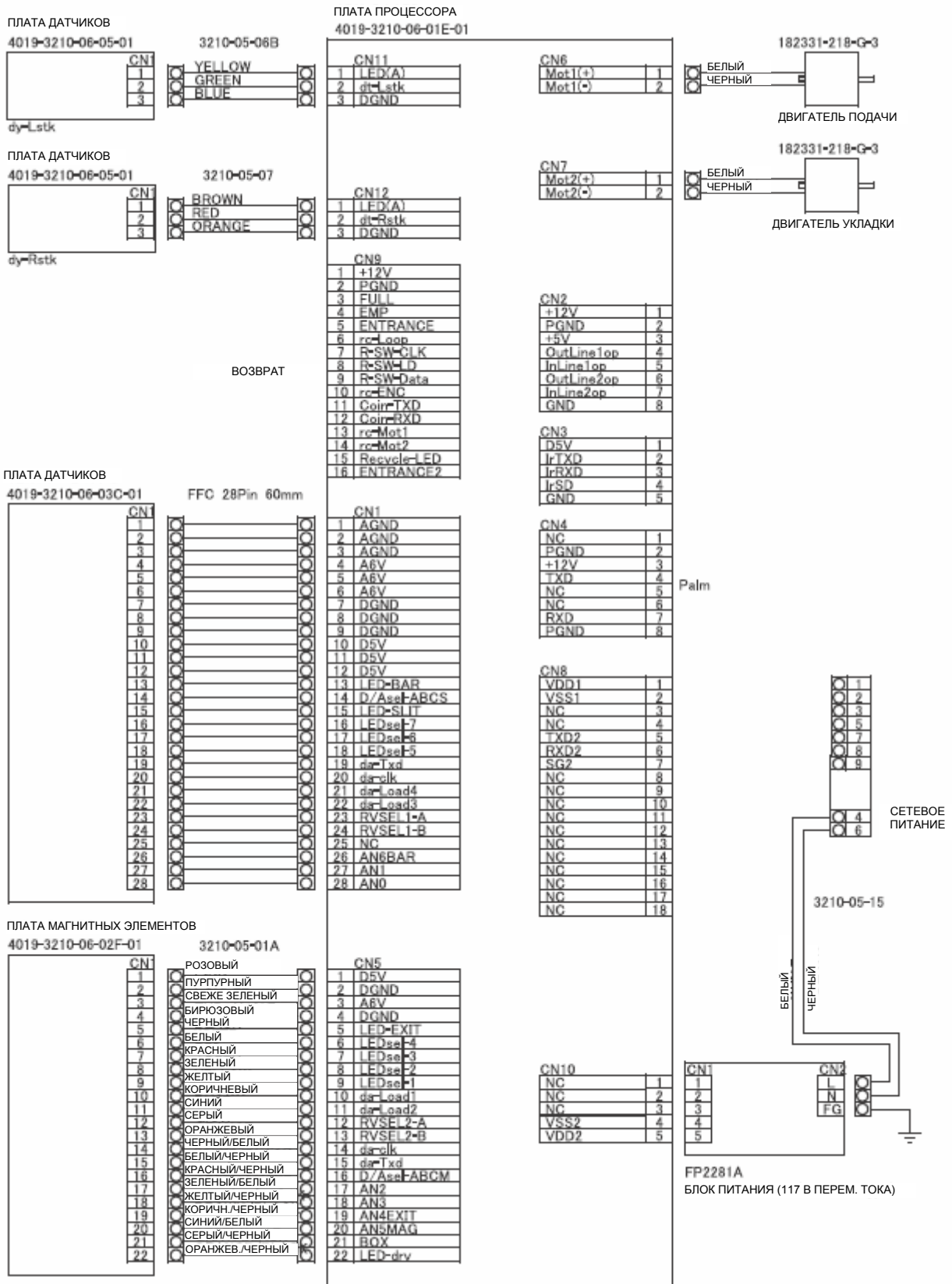


4-5. Схемы соединений

4-5-1. Схема соединений DBV-301



4-5-1. Схема соединений DBV-302



**Купюроприемник
DBV-30X-SU
DBV-30X-SD**

ГЛАВА 5

Содержание

Загрузка и настройка программного обеспечения

5-1. Загрузка программного обеспечения

5-2. Настройка

5-3. Использование карманного компьютера

Выпуск 03/2006



JAPAN CASH MACHINE CO., LTD.

Copyright © 2005 Japan Cash Machine Co.Ltd. All rights reserved.

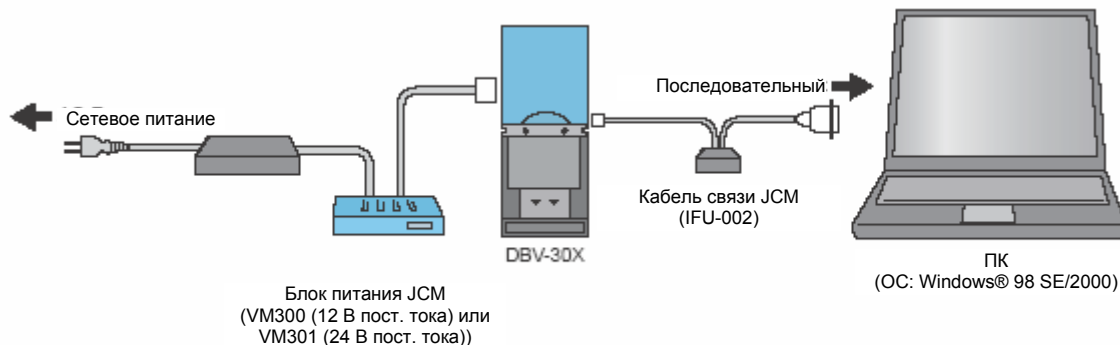
5-1. Загрузка программного обеспечения

В данном разделе описано, как загрузить программное обеспечение с вашего ПК на купюроприемник DBV-30X. Загрузку программного обеспечения необходимо проводить при обновлении программного обеспечения или замене платы процессора. Процедура загрузки программного обеспечения с вашего карманного компьютера на купюроприемник DBV-301 описана в разделе 5-3. Использование карманного компьютера.

5-1-1. Необходимые средства

Для загрузки программного обеспечения требуются следующие средства.

- Аппарат DBV-30X
- Блок питания JCM (VM300 (12 В пост. тока), номер: 116477) или (VM301 (24 В пост. тока), номер: 1164480)
- Кабель связи JCM (IFU-002, номер: 100157) или (3280-03-15 шнур с релейной защитой блока питания на 12 В, номер:116490)
- ПК (Windows® 98 SE/2000/MS-DOS® Version 5.x/6.x с последовательным портом RS-232C)
- Программа загрузки (DWN.exe или DOWNLOAD(V***).exe)
- Прикладная программа (например, DBV301SU.USA)



5-1-2. Начальная установка

Перед загрузкой программного обеспечения выполните следующие действия:

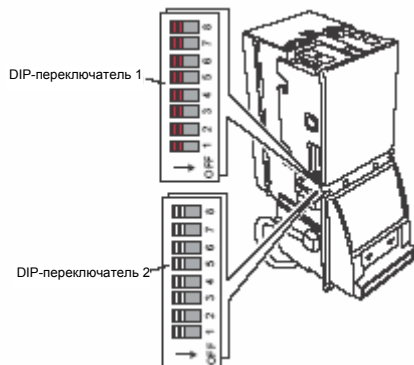
- 1) Выполните подключение кабелей и шнуров в соответствии с показанной выше схемой.



- При подключении шнуров к купюроприемнику DBV-30X, убедитесь, что отключено питание VM30X. В противном случае существует риск поражения электрическим током или неустраняемого повреждения устройства.

- 2) Установите DIP-переключатели SW1-1, 1-6, 1-7 и 1-8 во включенное, а SW1-2 - 1-5 в выключенное положение.

Расположение DIP-переключателей



- 3) Подайте питание на купюроприемник DBV-30X.
- 4) Проверьте, чтобы мигали светодиоды индикации и поочередно загорались красного, зеленого и желтого светодиодов состояния. Это указывает на то, что аппарат DBV-30X находится в режиме загрузки.

5-1-3. Начало загрузки программы

Загрузку прикладной программы можно выполнить 2-мя способами, [A] и [B]. В зависимости от программы загрузки, которой вы пользуетесь, см. процедуру [A] или [B].

[A] При использовании программы загрузки DWN.exe.

- 1) Включите питание вашего ПК.
- 2) Вставьте дискету с программой загрузки (DWN.exe) и прикладной программой (например, DBV301SU.USA2) в дисковод вашего ПК.
- 3) Запустите режим командной строки MS-DOS/MS-DOS Prompt/Command Prompt (см. документацию на ваш ПК и операционную систему MS-DOS/Windows).
- 4) При появлении командной строки, введите имя дисковода вашего ПК и нажмите [ENTER].
Например, если имя вашего дисковода "A", введите:

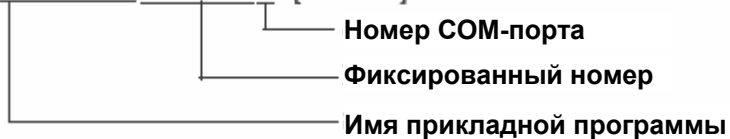
A: [ENTER]

- 5) Чтобы просмотреть файлы, хранящиеся на дискете, введите:

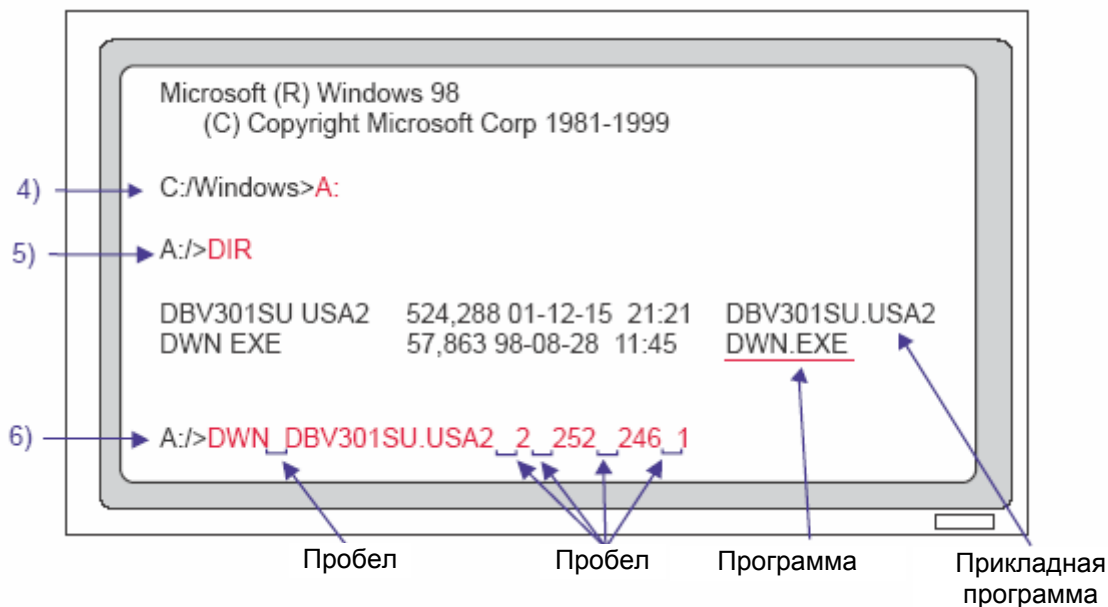
DIR [ENTER]

- 6) Найдите имя файла прикладной программы и введите показанные ниже параметры. Например, если имя файла DBV301SU.USA2 и номер последовательного (COM) порта вашего ПК равен 1, введите:

DWN DBV301SU.USA2 2 252 246 1 [ENTER]



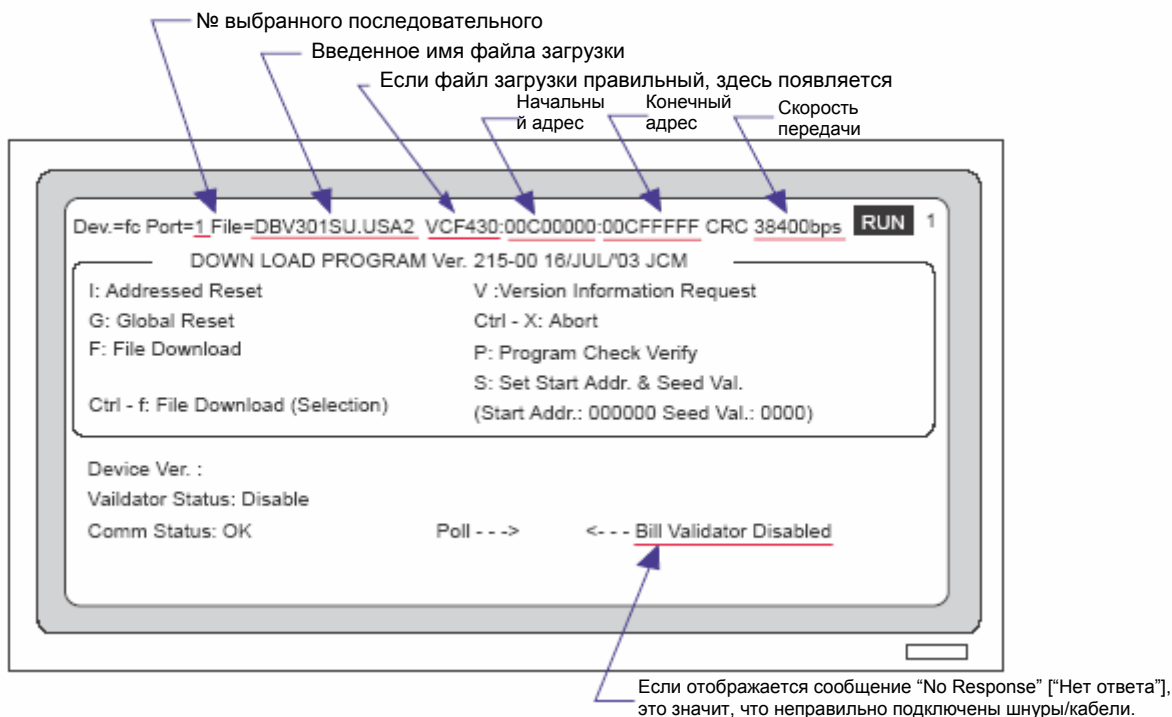
При необходимости замените имя файла прикладной программы.



7) При запуске программы появляется следующий экран.



Note - Если файл загрузки правильный, в верхней строки появляется "VCF430".



8) Нажмите клавишу [F] (заглавная буква), чтобы начать загрузку.

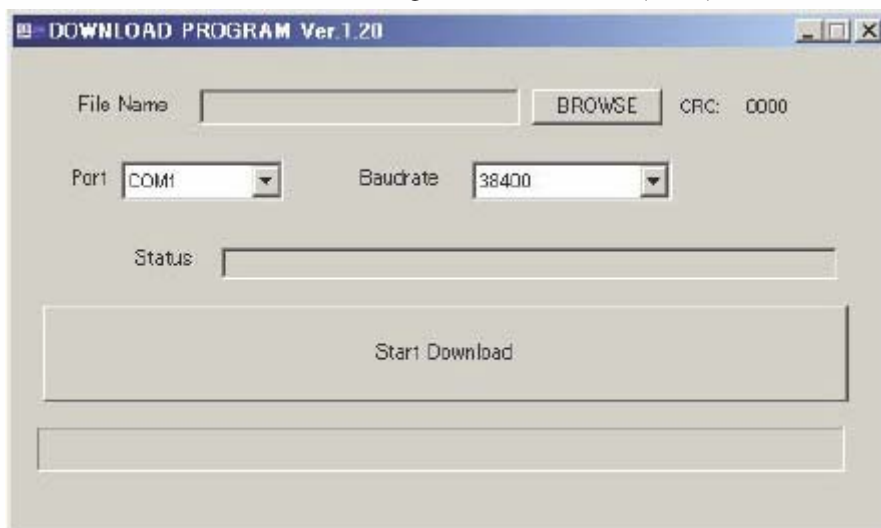
9) По завершении загрузки отображается контрольная сумма (CRC).

10) Чтобы выйти из программы загрузки, нажмите [Ctrl] + [X].

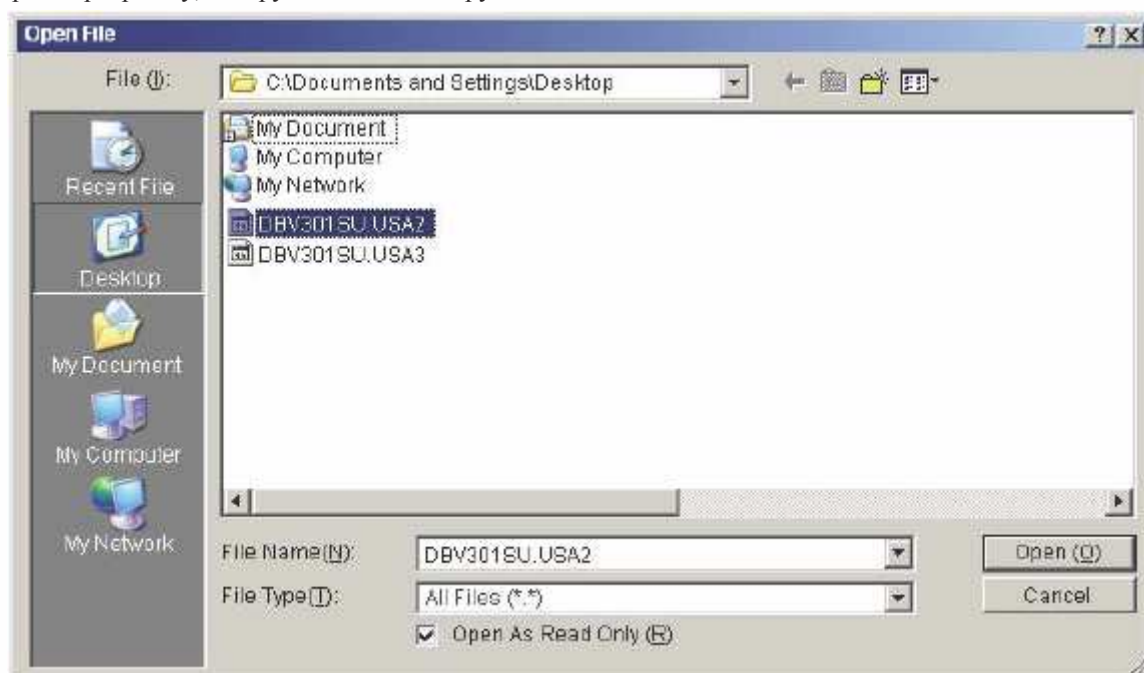
11) Чтобы выйти из режима командной строки MS-DOS/MS-DOS prompt/Command Prompt, введите; **EXIT [Enter]**

[B] При использовании программы загрузки (DOWNLOAD(V).exe).**

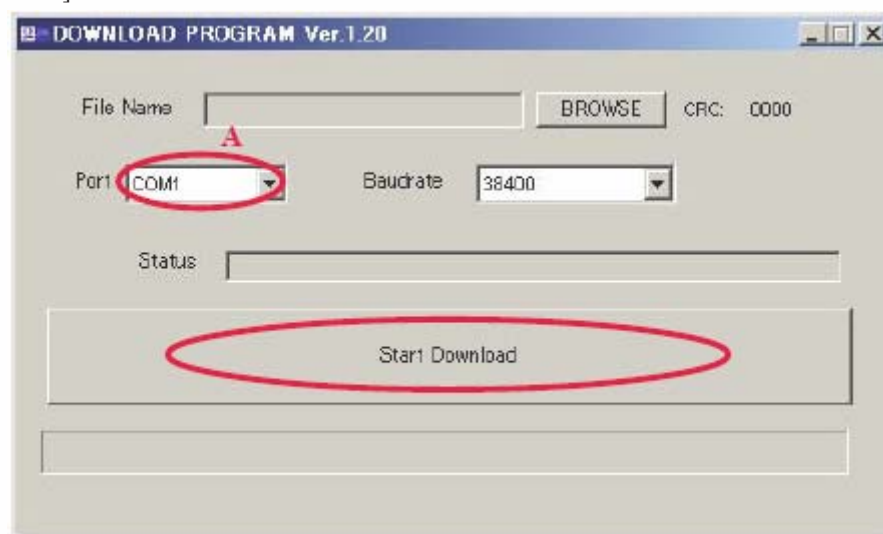
1) Дважды щелкните кнопкой мыши на файле DOWNLOAD(V**).exe. Появляется следующее окно.



2) Щелкните мышью на кнопке [BROUSE]. Появляется окно открытия файла Open File (см. рис. 46). Выберите программу, которую вы хотите загрузить.



3) Выберите номер последовательного порта в поле A и щелкните мышью на кнопке запуска загрузки [Start Download] .



4) По завершении загрузки появляется следующее сообщение.



5) Чтобы закрыть это окно, щелкните мышью на кнопке [OK]. На этом загрузка прикладной программы завершена.

5-2. Настройка

В данном разделе описано, как настроить купюроприемник DBV-30X. Настройку необходимо выполнять, когда снижается процент принимаемых купюр аппарата DBV-301 или заменяется плата процессора / магнитных элементов / датчиков аппарата DBV-30X.

5-2-1. Необходимые средства

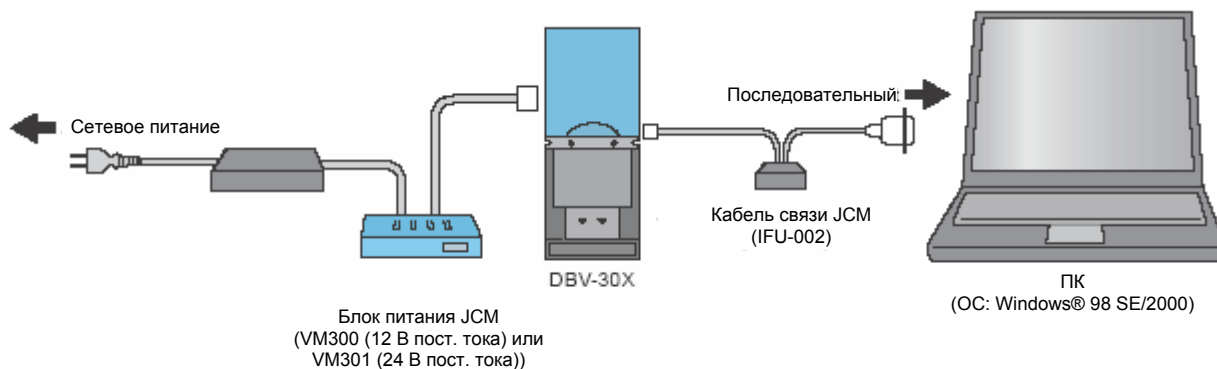
Для настройки аппарата DBV-30X требуются следующие средства:

- DBV-30X (с кэшбоксом)
- ПК (Windows® 98 SE/2000 с последовательным портом RS-232C)
- Блок питания JCM (VM300 (12 В пост. тока), номер: 116477 или VM301 (24 В пост. тока), номер: 1164480)
- Кабель связи JCM (IFU-002, номер: 100157) или
(3280-03-15 шнур с релейной защитой блока питания на 12 В, номер: 116490)
- Инсталлятор программы настройки (setup.exe/SETUP.LST/Cab300.CAB)
- Белая контрольная бумага (KS-059, номер: 111542)
- Черная контрольная бумага 1 (KS-060, номер: 111541)
- Черная контрольная бумага 2 (KS-061, номер: 111540)

5-2-2. Установка программы настройки (Cab300.exe)

Установка программы настройки (Cab300.exe) выполняется по следующей процедуре.

- 1) Скопируйте инсталлятор программы настройки (setup.exe/SETUP.LST/Cab300.CAB) на ваш ПК.
- 2) Дважды щелкните мышью на файле setup.exe, чтобы начать установку.
- 3) Следуйте инструкциям на экране для выполнения установки.



5-2-3. Начальная установка

Перед настройкой аппарата DBV-30X выполните следующие действия:

- 1) Выполните подключение кабелей и шнуров в соответствии с показанной выше схемой.



- При подключении шнуров к купюроприемнику DBV-30X, убедитесь, что отключено питание VM30X. В противном случае существует риск поражения электрическим током или неустраняемого повреждения устройства.

- 2) Установите переключатель SW1-8 во включенное положение и включите питание VM30X.
- 3) Проверьте, чтобы мигали светодиоды индикации и горели красный, зеленый и желтый светодиод состояния. Это указывает на то, что аппарат DBV-30X находится в режиме тестирования.

5-2-4. Процедура настройки

Для выполнения настройки купюроприемника DBV-30X следуйте приведенным ниже инструкциям.

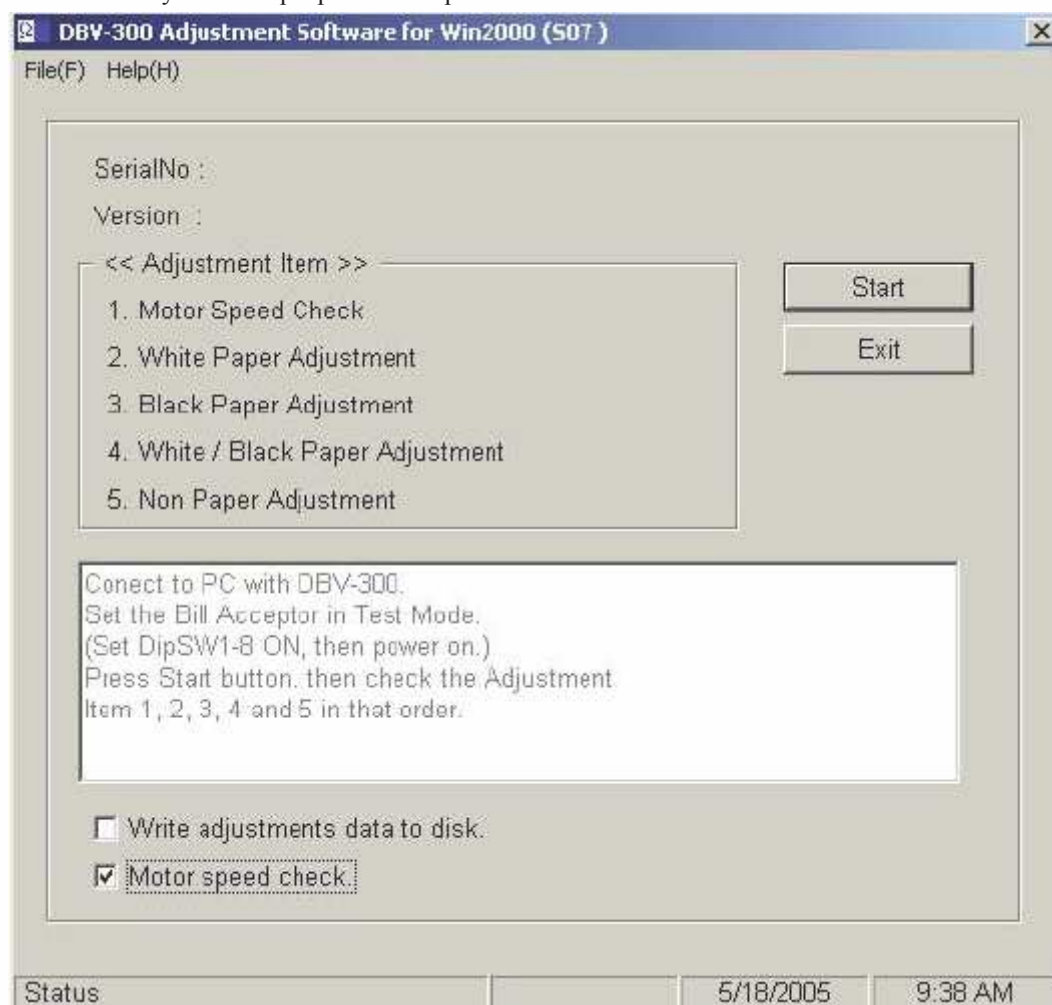


- Если во время настройки DBV-30X возникает ошибка, следуйте инструкциям программы настройки либо выключите питание DBV-30X и повторите настройку.

1) Дважды щелкните мышью на программе настройки (Cab300.exe). Появляется показанное ниже окно. Выберите номер последовательного (COM) порта и щелкните мышью на кнопке [OK].



2) После этого запускается программа настройки DBV-300.





- При замене платы процессора запишите серийный номер в аппарат DBV-30X. Проверьте серийный номер DBV-30X и запишите его, вызвав пункт меню [Help]-[Change Serial No.] ([Справка] - [Сменить серийный номер]).

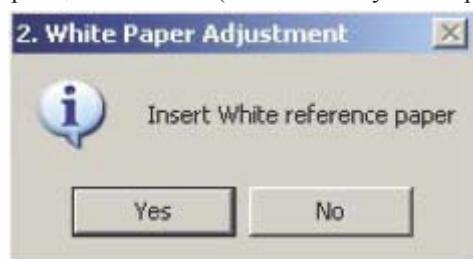


3) Щелкните мышью на кнопке [Start], чтобы начать процедуру настройки. Запускается проверка скорости двигателя [Motor Speed Check] (1-й пункт настройки).

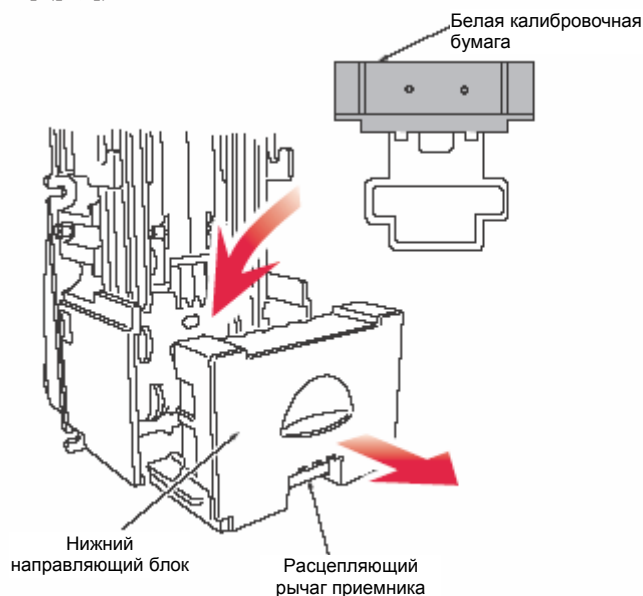


- Кэшбокс должен быть вставлен в купюроприемник DBV-30X.

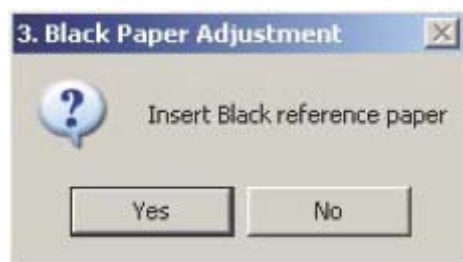
4) По завершении проверки скорости двигателя [Motor Speed Check], на экране появляется следующее информационное окно (Вставьте белую контрольную бумагу).



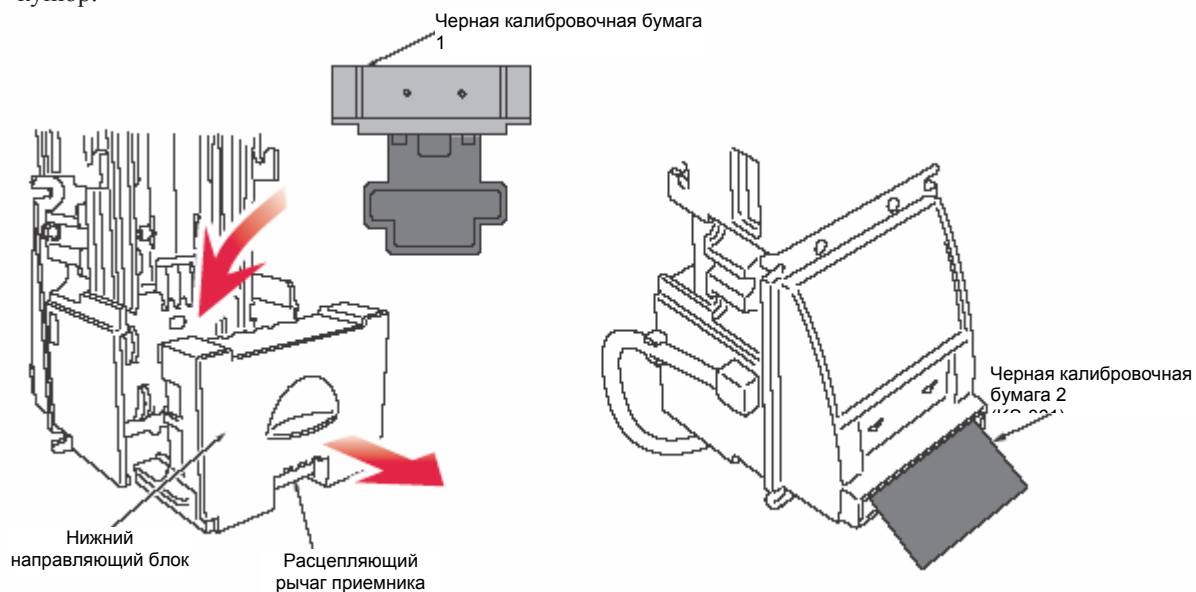
5) Выньте кэшбокс и вставьте белую контрольную бумагу в нижний направляющий блок. Чтобы начать настройку по белой бумаге [White Paper Adjustment] (2-й пункт настройки), щелкните мышью на кнопке [Yes] ([Да]).



6) По завершении настройки по белой бумаге [White Paper Adjustment] на экране появляется следующее информационное окно (Вставьте черную контрольную бумагу).



7) Откройте нижний направляющий блок и выньте белую контрольную бумагу. Вставьте черную контрольную бумагу 1 в нижний направляющий блок и черную направляющую бумагу 2 в щель для вставки купюр.



8) Чтобы начать настройку по черной бумаге [Black Paper Adjustment] (3-й пункт настройки), щелкните мышью на кнопке [Yes] ([Да]).

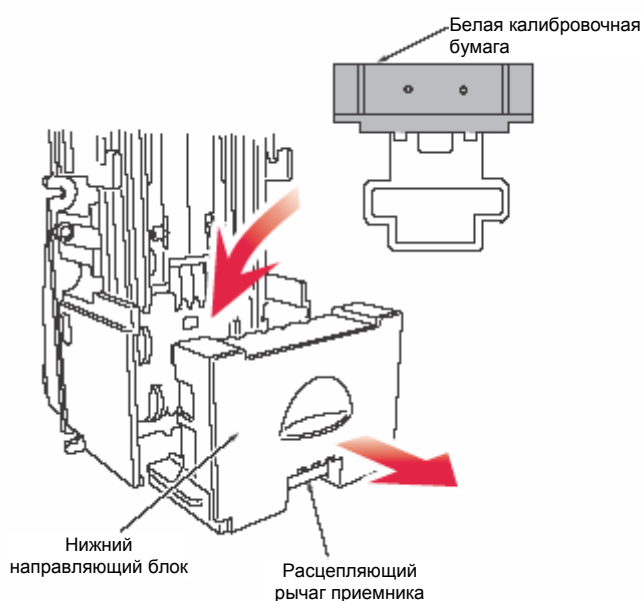
9) По завершении настройки по черной бумаге [Black Paper Adjustment] появляется следующее информационное окно (Вставьте белую бумагу!).



10) Выньте черную контрольную бумагу 1 и 2 и вставьте белую бумагу в нижний направляющий блок. После этого щелкните мышью на кнопке [OK], чтобы запустить настройку уровня белого настройки по белой/черной бумаге [White/Black Paper Adjustment] (4-й пункт настройки).



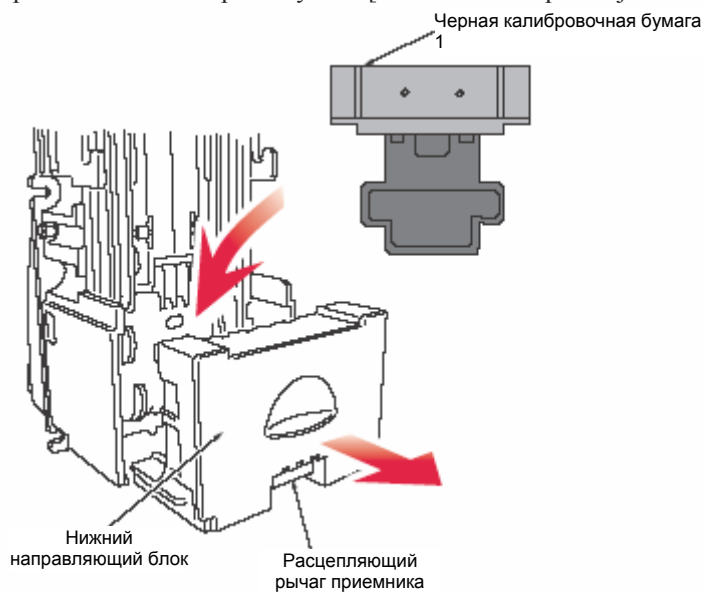
- Не забудьте вынуть черную контрольную бумагу 2 с лицевой панели.



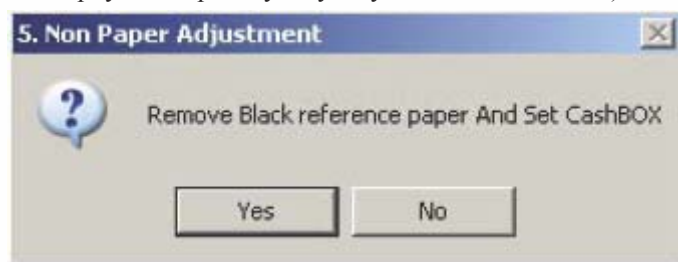
11) По завершении настройки уровня белого в настройке по белой/черной бумаге [White/Black Paper Adjustment] появляется следующее информационное окно (Вставьте черную бумагу!).



12) Выньте белую контрольную бумагу из нижнего направляющего блока и вставьте черную контрольную бумагу 1. После этого щелкните мышью на кнопке [OK], чтобы запустить настройку уровня черного настройки по белой/черной бумаге [White/Black Paper Adjustment].

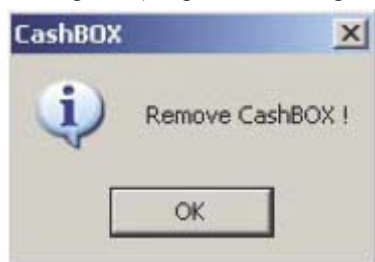


13) После нескольких повторений шагов 9) - 12) на экране появляется следующее информационное окно (Выньте черную контрольную бумагу и вставьте кэшбокс):



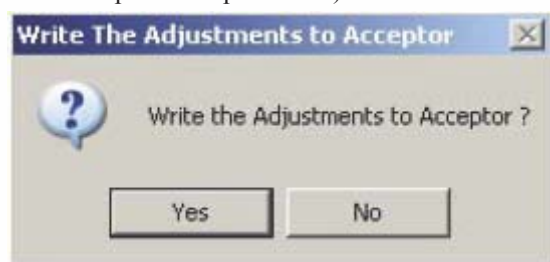
14) Выньте черную контрольную бумагу из нижнего направляющего блока и вставьте кэшбокс в купюроприемник DBV-30X.

15) Щелкните мышью на кнопке [Yes], чтобы запустить настройку без бумаги [Non Paper adjustment] (5-й пункт настройки). При этом на экране появляется следующее информационное окно (Выньте кэшбокс).



16) Выньте кэшбокс и щелкните мышью на кнопке [OK], чтобы запустить настройку без бумаги [Non Paper adjustment].

17) По завершении настройки без бумаги [Non Paper Adjustment], на экране появляется следующее окно (записать настройки в приемник?).



- 18) Щелкните мышью на кнопке [Yes] ([Да]), чтобы записать данные настроек в купюроприемник DBV-30X.
19) По завершении записи данных на экране появляется следующее окно (Настройка завершена).



- 20) На этом настройка завершена.

5-3. Использование карманного компьютера

В данном разделе описано, как использовать подключенный к купюроприемнику DBV-30X карманный компьютер Palm. При помощи карманного компьютера можно выполнять следующие функции:

- Загрузка программного обеспечения купюроприемника DBV-30X
- Проведение диагностики купюроприемника DBV-30X
- Получение данных журнала приема купюроприемника DBV-30X

5-3-1. Необходимые средства

При использовании карманного компьютера требуются следующие средства.

- Купюроприемник DBV-30X
- Карманный компьютер Palm® Tungsten™ C
- Кабель связи (3280-03-15 шнур с релейной защитой блока питания на 12 В, номер:116490)
- Инсталлятор программы конвертирования файлов (setup.exe/SETUP.LST/PdbConvEN.CAB)
- Программа установки Palm (ID003.prc)
- Программа загрузки (ID003DWN.prc)
- Прикладная программа (например, DBV301SU.USA2)

5-3-2. Установка программы конвертирования файлов (PdbConvEn.CAB)

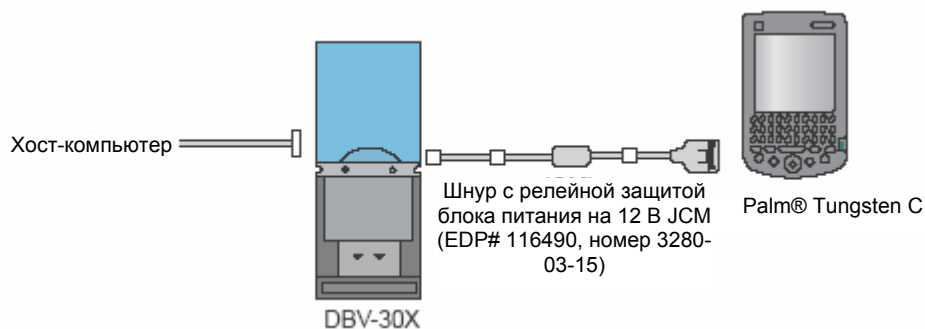
Установите программу конвертирования файлов (PdbConvEn.CAB) по следующей процедуре.

- 1) Скопируйте файл конвертирования файлов (setup.exe/SETUP.LST/PdbConvEN.CAB) на ваш ПК.
- 2) Дважды щелкните мышью на файле setup.exe, чтобы начать установку.
- 3) Следуйте инструкциям на экране для выполнения установки.

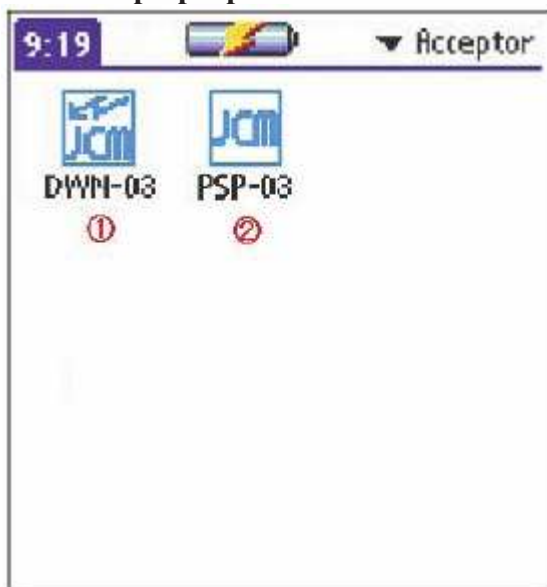
5-3-3. Требуемая начальная установка

Перед подключением карманного компьютера к купюроприемнику DBV-30X выполните следующие действия:

- 1) Установите программу установки Palm (ID003.prc) и программу загрузки (ID003DWN.prc) на ваш карманный компьютер Palm. Подробное описание установки см. в документации на ваш карманный компьютер Palm.
- 2) Подключите ваш карманный компьютер Palm к купюроприемнику DBV-30X при помощи шнура JCM с релейной защитой блока питания на 12 В.



5-3-4. Обзор программы



DWN-03 (загрузка программы)

DWN-03 позволяет загрузить прикладную программу при помощи карманного компьютера Palm так же, как это можно сделать при помощи ПК. Для загрузки программы установите DIP-переключатель в режим загрузки. (см. раздел 5-1-3. Начальная установка).

PSP-03 (программа установки Palm)

PSP-03 позволяет выполнить следующие функции.

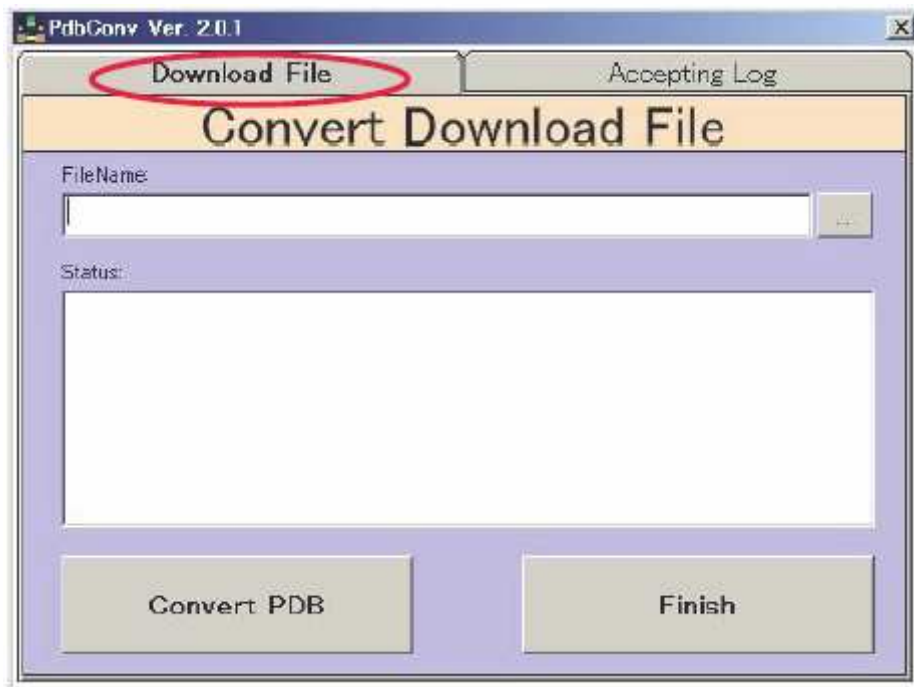
- провести диагностику
- получить журнал приема с купюроприемника DBV-301
- Загрузить программное обеспечение с хост-компьютера.

5-3-5. Загрузка прикладной программы с карманного компьютера Palm

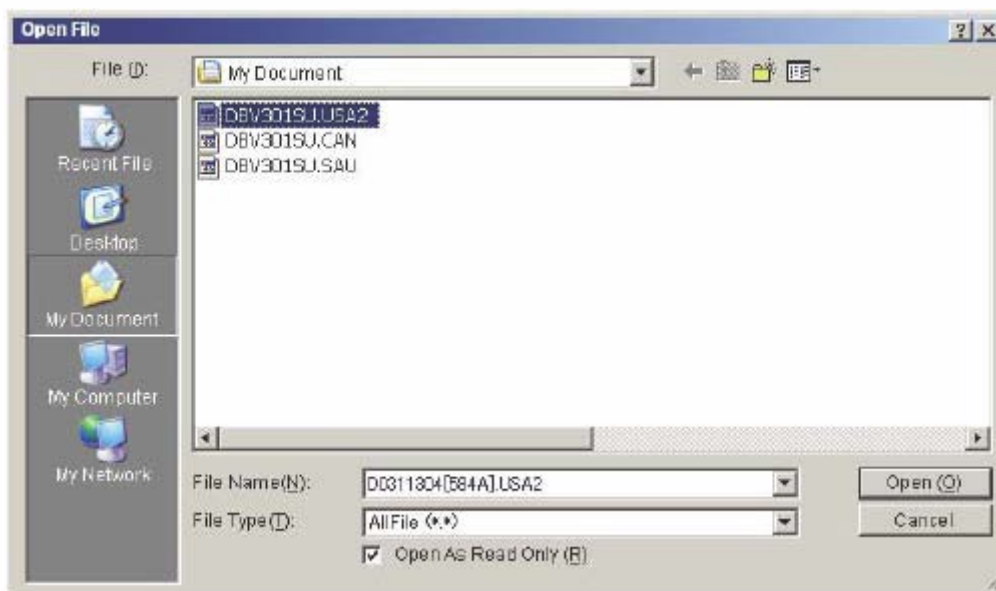
Вы можете загрузить прикладную программу с вашего карманного компьютера на купюроприемник DBV-30X. Перед загрузкой прикладной программы вам необходимо конвертировать файл прикладной программы в формат файла Palm.

■ Процедура конвертации файла

- 1) Дважды щелкните мышью на файле PdbConvEn.exe. Появляется следующее окно.
- 2) Выберите закладку загрузки файла [Download File].



- 3) Нажмите кнопку [...], чтобы выбрать прикладную программу, которую вы хотите загрузить. После этого щелкните мышью на кнопке [Open(O)].



5) Щелкните мышью на кнопке [Convert PDB], чтобы запустить файл конвертирования. Файл в формате (DBV301SUUSA2.pdb) создается в той же папке.



6) По завершении конвертирования файла щелкните мышью на кнопке [Finish], чтобы закрыть окно.

7) Установите программу DBV301SU.pdb на ваш карманный компьютер.

■ Процедура загрузки

Предусмотрено две процедуры загрузки прикладной программы (А) и (В).

(А) Загрузка прикладной программы в режиме загрузки.

- 1) Выключите питание, после этого переведите DIP-переключатели SW1-1, 1-6, 1-7 и 1-8 купюроприемника во включенное положение, а SW1-2 - 1-5 в выключенное положение.
- 2) Проверьте, чтобы мигали светодиоды индикации и поочередно загорались красного, зеленого и желтого светодиодов состояния. Это указывает на то, что аппарат DBV-30X находится в режиме тестирования.
- 3) Подайте питание на купюроприемник DBV-301.
- 4) Коснитесь пиктограммы DWN-03 (программы загрузки). Появляется следующее окно.



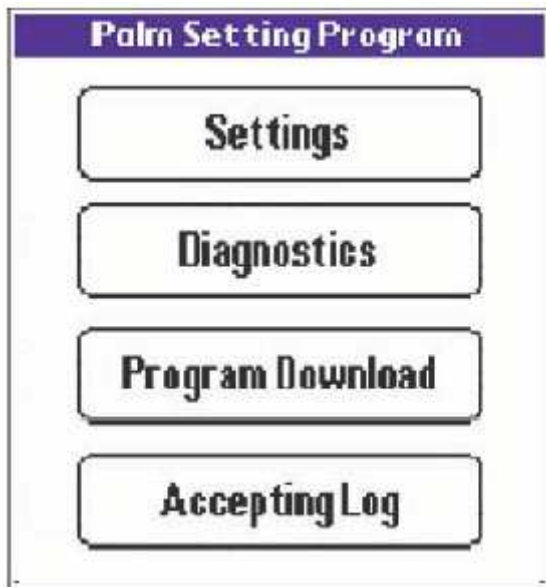
- 5) Коснитесь зоны приемника [Acceptor] (A) или кнопку [REC] для получения имени программы и загрузки ее в купюроприемник DBV-30X.
- 6) Коснитесь зоны загрузки файла [Down Load File] (B), чтобы выбрать прикладную программу, которую вы хотите загрузить.
- 7) Коснитесь кнопки [Send], чтобы начать загрузку.
- 8) После успешного завершения загрузки, происходит автоматический возврат в окно программы загрузки.



- При загрузке программного обеспечения избегайте ударений по купюроприемнику DBV-30X и карманному компьютеру.

(В) Загрузка прикладной программы с хост-компьютера.

1) Коснитесь пиктограммы программы установки Palm [Palm Setting Program] (PSP-03), появляется следующее окно:



2) Коснитесь кнопки загрузки программы [Program Download]. На экране появляется следующее окно.

3) Коснитесь зоны приемника [Acceptor] (A), чтобы получить имя программы и загрузить ее в купюроприемник DBV-30X.



4) Коснитесь зоны загрузки файла [Down Load File] (B), чтобы выбрать прикладную программу, которую вы хотите загрузить.

5) Коснитесь кнопки [Send], чтобы начать загрузку.



- При загрузке программного обеспечения избегайте ударений по купюроприемнику DBV-30X и карманному компьютеру.

- При отмене загрузки, PSP-03 (программа установки Palm) не может перезапустить программу загрузки. В таком случае установите DIP-переключатели, чтобы войти в режим загрузки, войдите в режим загрузки и загрузите прикладную программу при помощи программы загрузки (DWN-03). Подробное описание см. в пункте (A). Загрузка прикладной программы в режиме загрузки.

6) После полного завершения загрузки происходит автоматический возврат в окно загрузки программы [Program Download].

5-3-6. Получение информации настройки аппарата DBV-301

1) Если вы хотите получить информацию настройки аппарата DBV-30X в зависимости от номинала, нажмите на кнопку [Setting] программы установки [Palm Setting Program]. При касании кнопки [Setting] появляется следующий экран.



- При касании кнопки приемника [Acceptor] появляется экран установки приемника. Хотя вы можете изменить установку приемника на экране установки приемника [Acceptor Setting], не изменяйте настройки. Используйте эту функцию только как контрольную, в противном случае будут изменены настройки купюроприемника DBV-30X.

2) Коснитесь кнопки [Information...]. На экране появится информация о настройках аппарата DBV-30X.



Отображение имени установленной программы в купюроприемник DBV-30X.

No

Указывает номер присвоения в зависимости от номинала.

Country

Указывает код страны

Denomi

Указывает номинал

Ena

Указывает установку номинала

■: Разрешено

□: Запрещено

⊞: Не используется

Secu

Указывает уровень безопасности

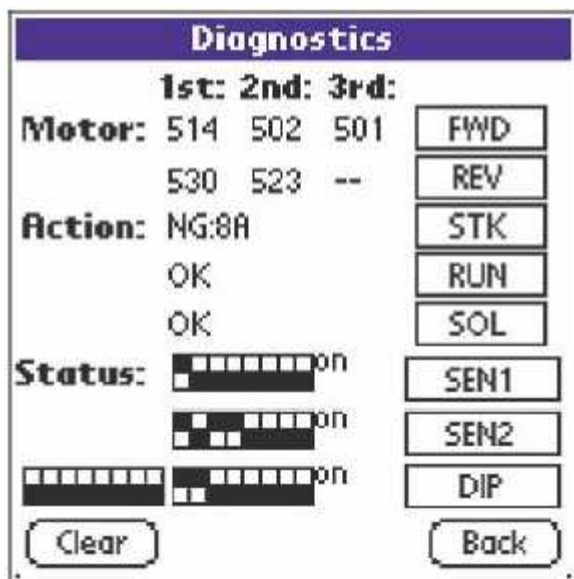
□: Нормальный

■: Высокий

5-3-7. Проведение диагностики

Вы можете провести диагностику с вашего карманного компьютера Palm. Коснитесь кнопки диагностики [Diagnostics] программы установки [Palm Setting Program]. Появляется показанное ниже окно.

Прикоснитесь к кнопке, чтобы начать диагностику, которую вы хотите провести. Прикоснитесь к любой кнопке, чтобы завершить тест.



FWD

Выполнение тестирования прямого вращения двигателя транспортировки.

REV

Выполнение тестирования обратного вращения двигателя транспортировки.

STK

Выполнение теста укладчика.

Если результат теста положительный, на экране появляется [OK]. Если возникает ошибка, появляется [NG + код ошибки]. Подробное описание кодов ошибки см. в характеристиках связи ID-003.

RUN

Выполните эксплуатационный тест.

Если результат теста положительный, на экране появляется [OK]. Если возникает ошибка, появляется [NG + код ошибки]. Подробное описание кодов ошибки см. в характеристиках связи ID-003.

SOL

Выполните тест магнитного элемента.

Если результат теста положительный, на экране появляется [OK]. Если возникает ошибка, появляется [NG + код ошибки]. Подробное описание кодов ошибки см. в характеристиках связи ID-003.

SEN1/ SEN2

Отображение состояние датчика.

DIP

Отображение состояния Dip-переключателей.

Clear

Очистка экрана диагностики.

Back

Возврат в окно программы установки.

5-3-8. Получение данных журнала приема купюроприемника DBV-30X

Вы можете получить данные журнала приема купюроприемника DBV-30X при помощи карманного компьютера Palm.

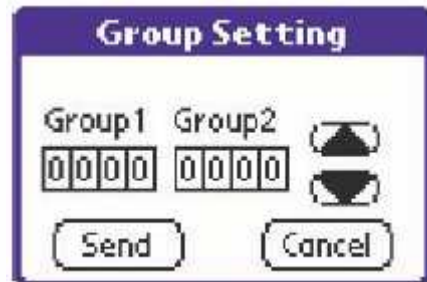
■ Как получить данные журнала приема



1) Прикоснитесь к кнопке журнала приема [Accepting Log] программы установки Palm [Palm Setting Program].



- Вы можете сгруппировать данные последовательно нажав [Menu] - [Option] - [GroupNo...]. Установите номер группы [Group No.] и прикоснитесь к кнопке [Send].



Журнал приема

2) Прикоснитесь к кнопке [Rec] для получения данных журнала купюроприемника DBV-301.

3) Прикоснитесь к полученным данным журнала. Появляется окно журнала приема (1). В окне появляется информация о дате полученных данных журнала, номере группы, серийном номере, количестве включений напряжения, вставок купюр, неизвестных ошибок, предупреждений и неисправностей. Прикоснитесь к кнопке [Next]. Если вы хотите вернуться в предыдущее окно, прикоснитесь к кнопке [Back].

Accepting Log (2)					
Last Meter:					
No	Denomi	Dir	No	Denomi	Dir
1		1 FA	9		5 BA
2		1 FB	10		5 FB
3		1 BB	11		10 BA
4		1 FB	12		5 BB
5		1 FA	13		1 FB
6		1 FA	14		5 FA
7		1 FB	15		1 BA
8		1 FB	16		20 FB

Next Back

4) В окне журнала приема 2 [Accepting Log (2)] отображаются номиналы и направление вставки последних принятых купюр.

Dir FA : передняя сторона А
 FB : передняя сторона В
 RA : обратная сторона А
 RB : передняя сторона В



Передняя сторона



Обратная сторона

Чтобы продолжить, прикоснитесь к кнопке [Next].

Accepting Log (3)				
No	Denomi	Accept	Reject	
1	1(95)	10	0	↑ ↓
2	5(93)	0	0	
3	5(99)	4	0	
4	10(93)	0	0	
5	10(99)	1	0	
6	20(93)	0	0	
7	20(96)	1	0	
8	20(04)	0	0	

Next Back

5) В окне журнала приема 3 [Accepting Log (3)] отображается количество принятых/отбракованных купюр по каждому номиналу.

Чтобы продолжить, прикоснитесь к кнопке [Next].

Accepting Log (4)							
Abnormal Count:							
No	Abn	War	RC	No	Abn	War	RC
1	0	0	1	9	0	0	0
2	0	0	0	10	0	0	0
3	2	0	0	11	0	0	0
4	0	0	2	12	0	0	0
5	0	0	0	13	0	0	0
6	0	0	0	14	0	0	0
7	0	0	1	15	0	0	0
8	0	0	1	16	0	0	0

Next Back

6) В окне журнала приема 4 [Accepting Log (4)] отображается количество миганий светодиодных индикаторов и частота возникновения ошибок.

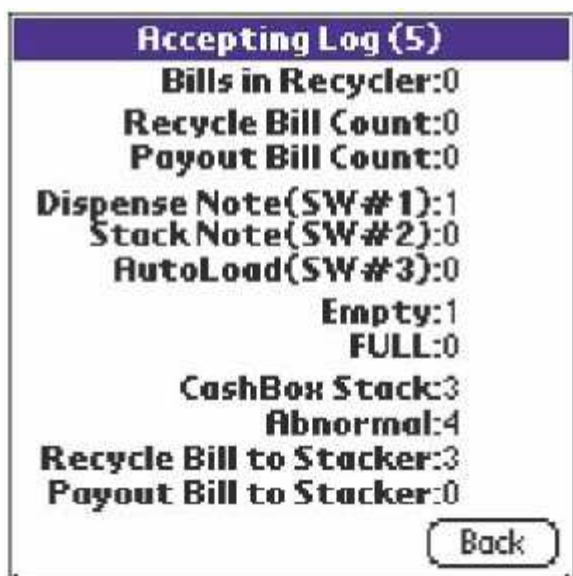
No : количество миганий светодиодных индикаторов
 Abn : Количество появлений определенного кода ошибки

War : Количество отбравок купюр, не связанных с приемом купюр.

RC : Светодиод опционального блока возврата (RC-10)

Например, смотрите выделенную красным цветом область слева.

Это означает, что мигание красного светодиода аппарата DBV-30X произошло дважды.



7) В окне журнала приема 5 [Accepting Log (5)] отображаются данные журнала опционального блока возврата (RC-10).

Bills in Recycler

Количество купюр в блоке RC-10.

Recycle Bill Count

Количество купюр, хранящихся в блоке RC-10 в обычном режиме работы (сюда не включаются купюры, автоматически загруженные в RC-10 при помощи переключателя SW#3).

Payout Bill Count

Общее количество купюр, выданных с блока RC-10 в обычном режиме работы (сюда не включаются купюры, выданные с блока RC-10 при помощи SW#1).

Dispense Note (SW#1)

Количество купюр, выданных с блока RC-10 при помощи DIP-переключателя SW#1.

Stack Note (SW#2)

Количество купюр, которые были уложены в кэшбокс при помощи DIP-переключателя SW#2.

AutoLoad (SW#3)

Количество купюр, автоматически загруженных в RC-10 при помощи DIP-переключателя SW#3.

Empty

Количество опорожнений блока RC-10.

Full

Количество заполнений блока RC-10.

Cash Box Stack

Купюры, которые не могли храниться в блоке RC-10;

- поврежденных купюр
- купюр с загнутыми уголками
- слишком мягких купюр
- укороченных купюр

Однако они не учитываются в следующих случаях.

- Номинал не принимается для возврата.
- Блок RC-10 полон.
- В блоке RC-10 произошел сбой.
- Блок RC-10 не подключен к купюроприемнику DBV-301.

Abnormal

Количество ошибок, возникших в блоке RC-10.

Recycle Bill to Stacker

Количество купюр, направляющихся в блок RC-10, однако уложенных в кэшбоксе.

Payout Bill to Stacker

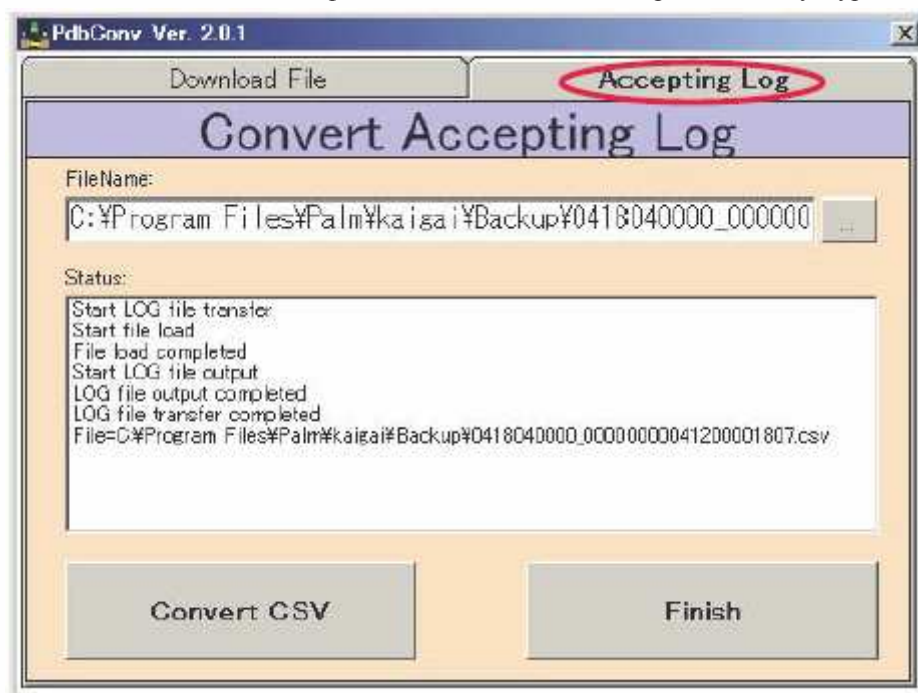
Количество купюр, выданных с блока RC-10, однако уложенных в кэшбоксе.

5-3-9. Конвертирование данных приема в формат CSV

Вы можете конвертировать файл журнала из купюроприемника DBV-30X в формат CSV.

■ Процедура конвертирования файлов

1) Щелкните мышью дважды на файле PdbConvEn.exe и выберите закладку журнала приема [Accepting Log].



2) Прикоснитесь к кнопке [...] и выберите файл журнала (0418040000_00000000041200001807), который вы хотите конвертировать в формат CSV.

Файлы данных журнала сохраняются под следующим именем: [Program Files] - [Palm] - [имя вашего карманного компьютера] – папка [Backup]. Затем прикоснитесь к кнопке [Convert CSV].

3) По завершении конвертирования файла прикоснитесь к кнопке завершения [Finish], чтобы закрыть окно.

4) Файл CSV (0418040000_00000000041200001807.csv) сохраняется в ту же папку, что и файл журнала.

Руководство по
обслуживанию
купюроприемника
DBV-30X

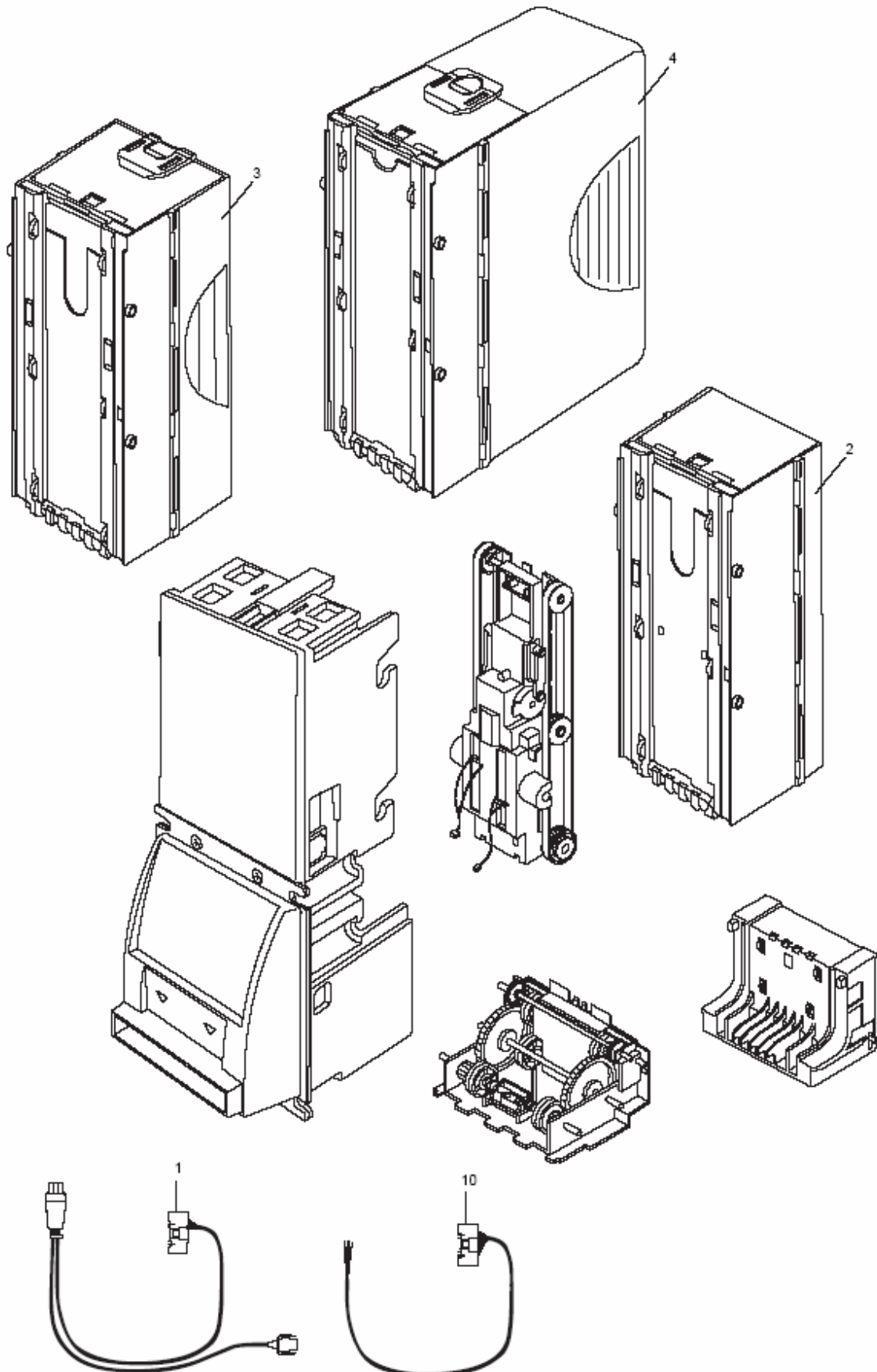
Глава 6

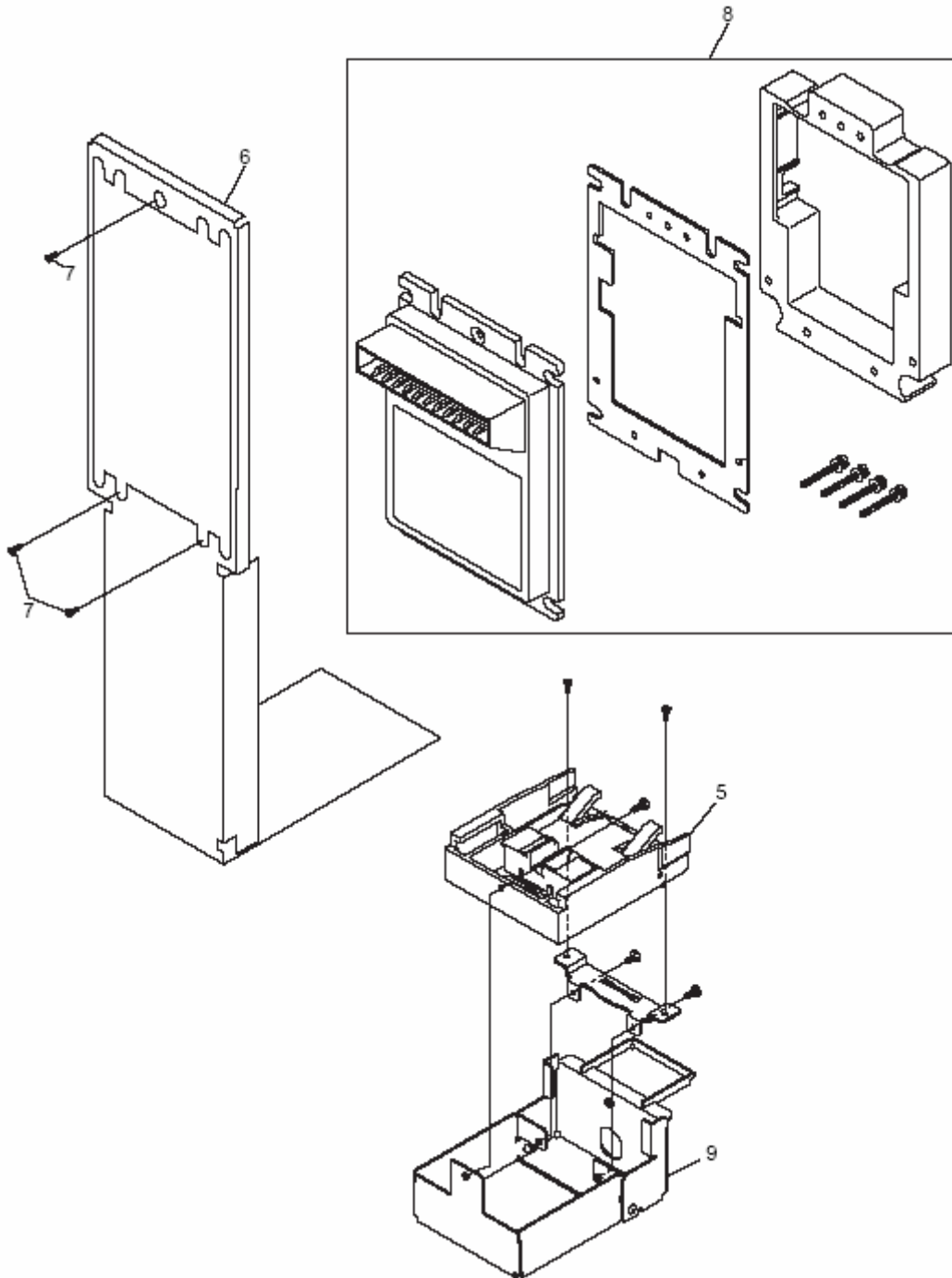
Покомпонентное изображение и перечень КОМПОНЕНТОВ

- 6-1. Весь аппарат
- 6-2. Рама и верхняя/нижняя направляющая
- 6-3. Механизм толкателя
- 6-4. Кэшбокс
- 6-5. Модуль SD
- 6-6. Лицевая панель Snack Mask
- 6-7. Модуль блокировки

6-1. Весь аппарат

6-1-1. Покомпонентное изображение всего аппарата



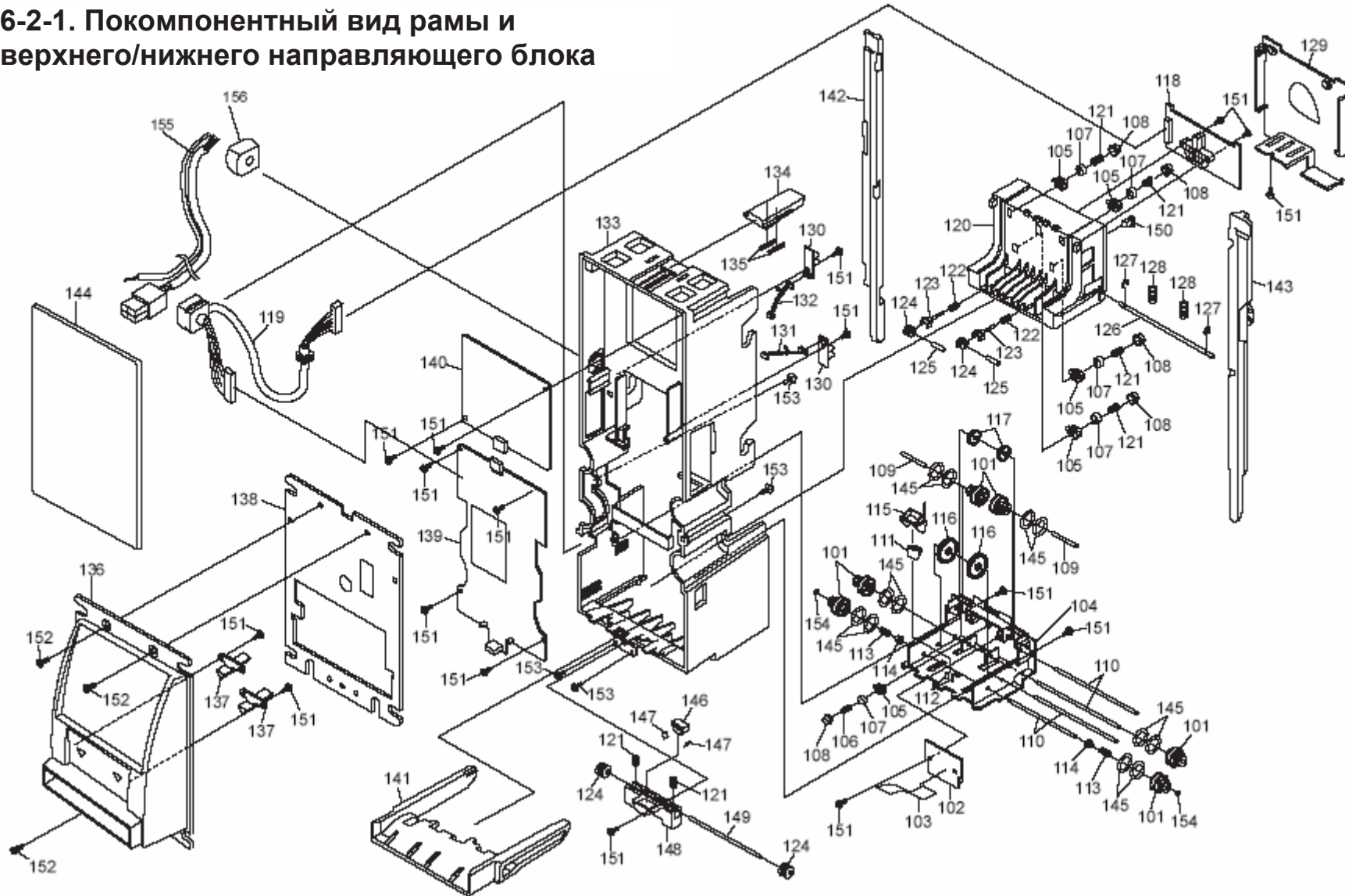


6-1-2. Перечень компонентов всего аппарата

№	EDP №	Номер компонента	Описание	Примечания
1	118761	3210-05-03A	Шнур MDB	Только в DBV-301
2	111023		Кэшбокс на 200 купюр	
3	118171		Кэшбокс на 300 купюр	
4	115148		Кэшбокс на 1000 купюр	
5	120827		Модуль SD	Только в DBV-30X-SD
6	120460		Кронштейн SD	Только в DBV-30X-SD
7	017052		Плита с резьбовыми отверстиями М3х8	Только в DBV-30X-SD
8	119008		Комплект лицевой панели Snack Mask	
9	121494		Модуль блокировки	
10	108233	3210-05-05B	Оptionальный шнур	

6-2. Рама и нижний/верхний направляющий блок

6-2-1. Покомпонентный вид рамы и верхнего/нижнего направляющего блока



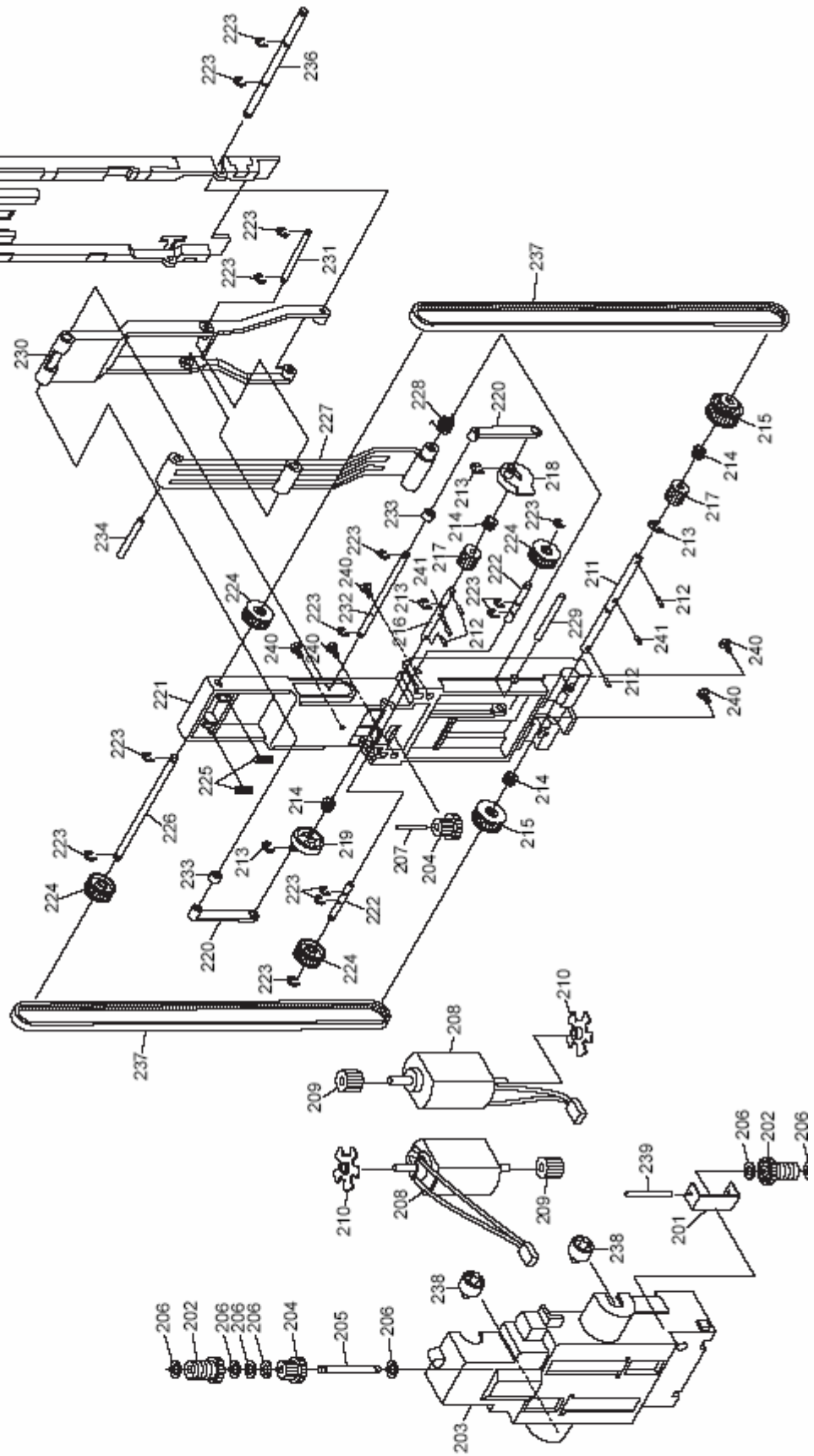
6-2-2. Перечень компонентов рамы и нижнего/верхнего направляющего блока

№	EDP №	Номер компонента	Описание	Примечание
101	118648	4019GE0103A	Зубчатое колесо C R	
102	118650	4019-3210-06-03D-01	Плата датчиков R	
103	095378	FFC28PIN 60MM	Гибкий шнур	
104	118652	4019RE0102B	Верхняя направляющая R	
105	118723	4019RO0101A	Ролик A R	
106	066077	0643CS0102A	Транспортирующий ролик SP	
107	118658	4019RE0107A	Направляющая ролика B R	
108	118657	4019RE0106A	Направляющая ролика A R	
109	095532	4019SH0103	Вал ролика B	
110	095531	4019SH0102	Вал ролика A	
111	118668	4019RE0114A	Направляющая датчика C R	
112	118666	4019RE0112A	Направляющая датчика A R	
113	107876	4019CS0101A	Пружина рычага	
114	101151	Z3240-6115	Втулка PBT	
115	118663	4019RE0110A	Рычаг R	
116	118645	4019GE0101A	Зубчатое колесо A R	
117	118646	4019GE0102A	Зубчатое колесо B R	
118	116846	4019-3210-06-02G-01	Плата магнитных элементов R	
119	118741	3210-05-01B	Шнур R	С втулкой
	121239	3210-05-01C	Шнур R	Без втулки
120	118709	4019RE0103B	Нижняя направляющая R	
121	075183		Пружина C-125 (1024)	
122	107893	4019CS0102	Пружина натяжения ролика	
123	118660	4019RE0108A	Направляющая ролика C R	
124	118724	4019RO0102A	Ролик B R	
125	092230		Параллельный штифт 2X12	
126	095530	4019SH0101	Вал блокировки	
127	003707		Е-образное кольцо ц3 SUS	
128	064533		Пружина C-147 (1052)	
129	118655	4019RE0105B	Крышка нижней направляющей R	
130	116852	4019-3210-06-05A-01	Малая плата R	
131	118743	3210-05-06C	Транспортирующий шнур L R	
132	118745	3210-05-07A	Транспортирующий шнур R R	
133	118711	4019RE0101D	Несущая рама R	
134	118664	4019RE0111A	Стопор бокса R	
135	095880		Пружина DC-097	
136	118684	4019RE0401A	Лицевая плата R	
	120443	4019RE0415	SU-EURO F.P	Для евро, юаней
137	118686	4019RE0402A	Направляющая светодиода R	
	120444	4019RE0416	Направляющая светодиода E-F.P	Для евро, юаней
138	118789	4019PT0401C	Кронштейн FP	
139	109993	4019-3210-06-01F-01	Плата процессора R	
140	095376	LSEP1114A1	Блок питания 24 В пост. тока	Только в DBV-301
140	115124	FP2281A	Блок питания 117 В перем. тока	Только в DBV-302
141	118687	4019RE0403A	Направляющая FB 67 R	
141	108887	4019RE0409A	Направляющая FB 71 R	
141	115705	4019RE0412A	Направляющая FB 73 R	
142	118688	4019RE0404A	Направляющая SB 67L R	
142	108888	4019RE0410A	Направляющая SB 71L R	
142	115706	4019RE0413A	Направляющая SB 73L R	
143	118690	4019RE0405A	Направляющая SB 67R R	
143	108889	4019RE0411A	Направляющая SB 71R R	
143	115707	4019RE0414A	Направляющая SB 73R R	
144	118654	4019RE0104A	Крышка основания R	
145	095876		Кольцевое уплотнение P-16 (EPDM70)	

№	EDP №	Номер компонента	Описание	Примечание
146	118667	4019RE0113A	Направляющая датчиков В R	
147	101906	4019PE0103	Прокладка SG REFLECT	
148	118661	4019RE0109A	Направляющая ролика D R	
149	095533	4019SH0104	Вал ролика С	
150	118915	0666RE0126B	Призматическая направляющая	
151	055413		Соединительное уплотнение 2.6X6	
152	005332		3X5 Винт с плоской головкой CM	
153	046976		3X8 Винт с шайбой FE CM	
154	099953		Ползунок ц3 х 6 х 0.2	
155	118748	3210-05-15B	Соединительный шнур 117 В перем. тока	Только в DBV-302
156	115147	BU-3270-L	Втулка шнура	Только в DBV-302

6-3. Механизм толкателя

6-3-1. Покомпонентный вид механизма толкателя

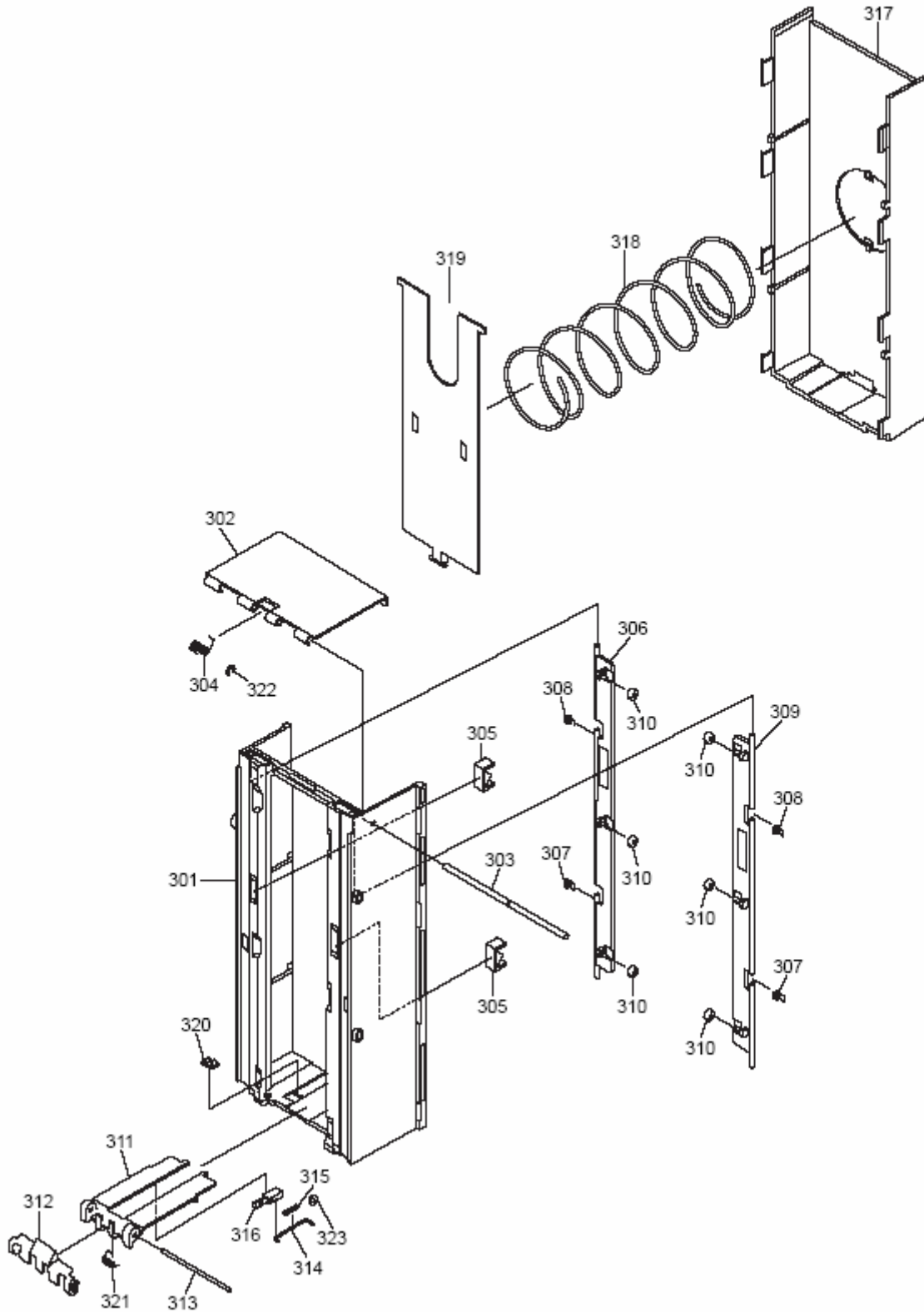


6-3-2. Перечень компонентов механизма толкателя

№	EDP №	Номер компонента	Описание	Примечание
201	107944	4019PT0201A	Направляющая двигателя С	
202	103044	4040GE0202A	Шнек	
203	118670	4019RE0201A	Направляющая двигателя А R	
204	118643	4019GE0202A	Зубчатое колесо E R	
205	095542	4019SH0209	Вал зубчатого колеса А	
206	107847		Шайба 2.1X6.5X0.2	
207	095544	4019SH0211	Вал зубчатого колеса С	
208	095382	182331-218-G-3	Двигатель постоянного тока	
209	118676	4019GE0201A	Зубчатое колесо D R	
210	118712	4019RE0208A	Кодировщик R	
211	095534	4019SH0201	Ведущий вал	
212	095877		Волнистый пружинный штифт 1.2X6	
213	003707		Е-образное кольцо ц3 SUS	
214	118677	4019RE0209A	Втулка R	
215	118649	4019GE0205A	Зубчатое колесо F R	
216	095536	4019SH0203	Вал штанги А	
217	118685	4019GE0204A	Червячное колесо R	
218	118674	4019RE0207A	Штанга толкателя DR R	
219	118691	4019RE0210A	Штанга толкателя DL R	
220	118673	4019RE0206B	Штанга толкателя С R	
221	118707	4019RE0202B	Направляющая двигателя В R	
222	095541	4019SH0208	Холостой вал В	
223	003705		Е-образное кольцо ц2 SUS	
224	118651	4019PU0201A	Шкив А R	
225	061095		Пружина C-170 (1035)	
226	095535	4019SH0202	Холостой вал А	
227	118718	4019RE0205C	Штанга толкателя В R	
228	109928	4019KS0201A	Пружина толкателя	
229	095540	4019SH0207	Вал штанги Е	
230	118671	4019RE0204B	Штанга толкателя А R	
231	095539	4019SH0206	Вал штанги D	
232	095537	4019SH0204	Вал штанги В	
233	095875		Распорка C-303	
234	095878		Параллельный штифт 3X15	
235	118706	4019RE0203C	Нажимная пластинка R	
236	095538	4019SH0205	Вал штанги С	
237	095882		Зубчатый ремень 169MXL W4.0	
238	118727	4019RO0201A	Ролик С	
239	095543	4019SH0210	Вал зубчатого колеса В	
240	055413		Соединительное уплотнение 2.6X6	
241	095877		Параллельный штифт 1.2x6	

6-4. Кэшбокс

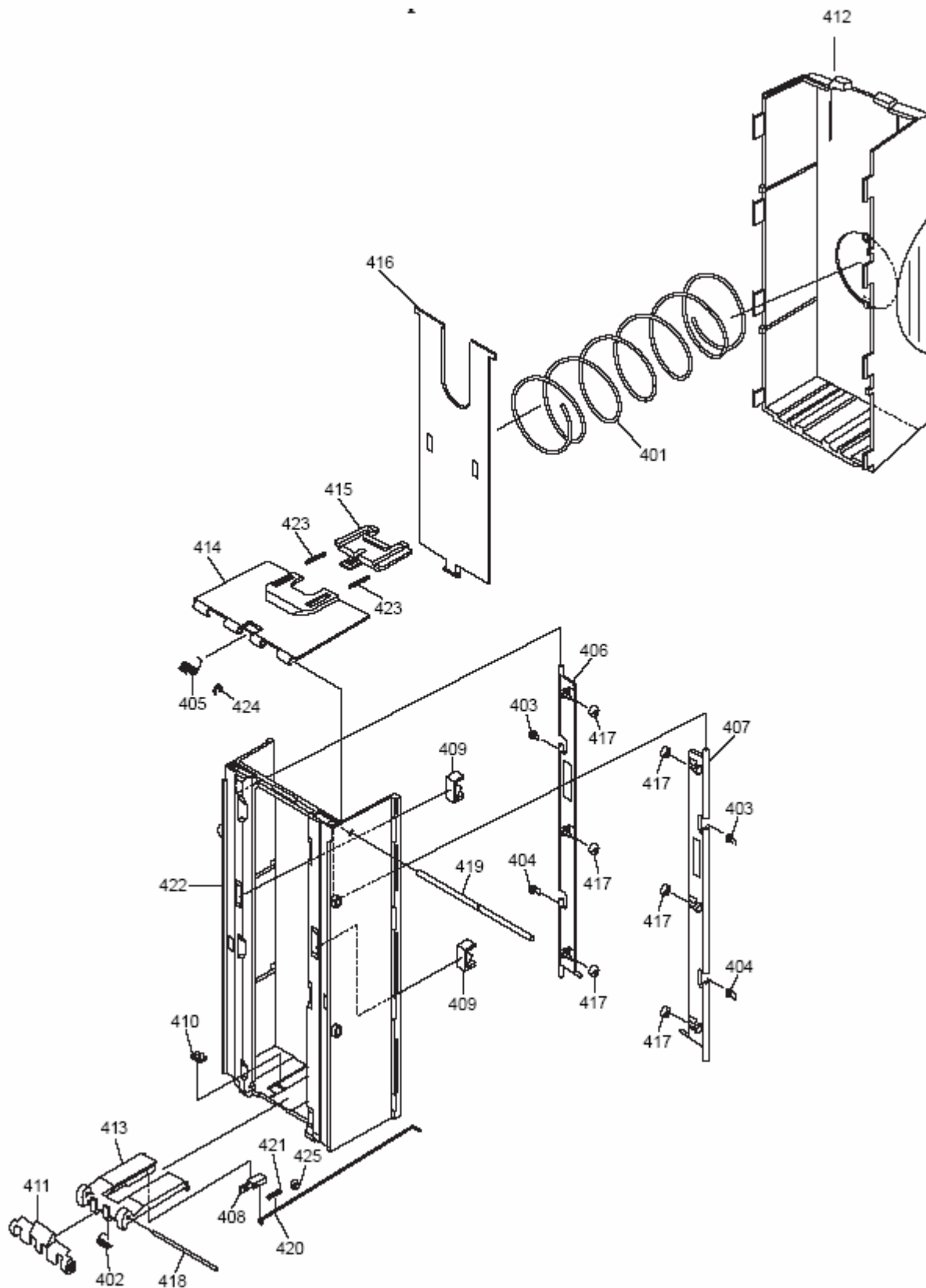
6-4-1. Покомпонентное изображение кэшбокса на 200 купюр



6-4-2. Перечень компонентов кэшбокса на 200 купюр

№	EDP №	Номер компонента	Описание	Примечание
301	118716	4019RE0301D	Рама кэшбокса A R	
302	118678	4019RE0304A	Рама кэшбокса D R	
303	095547	4019SH0302A	Рама кэшбокса SHAFT	
304	115145	4019KS0304	Пружина кэшбокса D	
305	118701	4019RE0311A	Направляющая датчика D R	
306	118680	4019RE0306A	Направляющая BR L R	
307	115143	4019KS0302A	Пружина кэшбокса B	
308	115144	4019KS0303A	Пружина кэшбокса C	
309	118681	4019RE0307A	Направляющая BR R R	
310	118780	4019RO0301A	Ролик D R	
311	118720	4019RE0303B	Рама кэшбокса C R	
312	118715	4019RE0309B	Рычаг кэшбокса R	
313	095533	4019SH0104	Вал ролика C	
314	095546	4019SH0301	Вал FG	
315	061095		Пружина C-170 (1035)	
316	118683	4019RE0308A	Направляющая BF R	
317	118703	4019RE0302B	Рама кэшбокса B R	
318	107950	4019CS0301A	Пружина кэшбокса A	
319	118705	4019RE0305C	Плита кэшбокса R	
320	118713	4019RE0310B	Направляющая датчика BF R	
321	102024	4019KS0305	Пружина рычага кэшбокса	
322	003704		E-образное кольцо ц1.5 SUS	
323	104872		Плоская шайба 2x4x0.3	

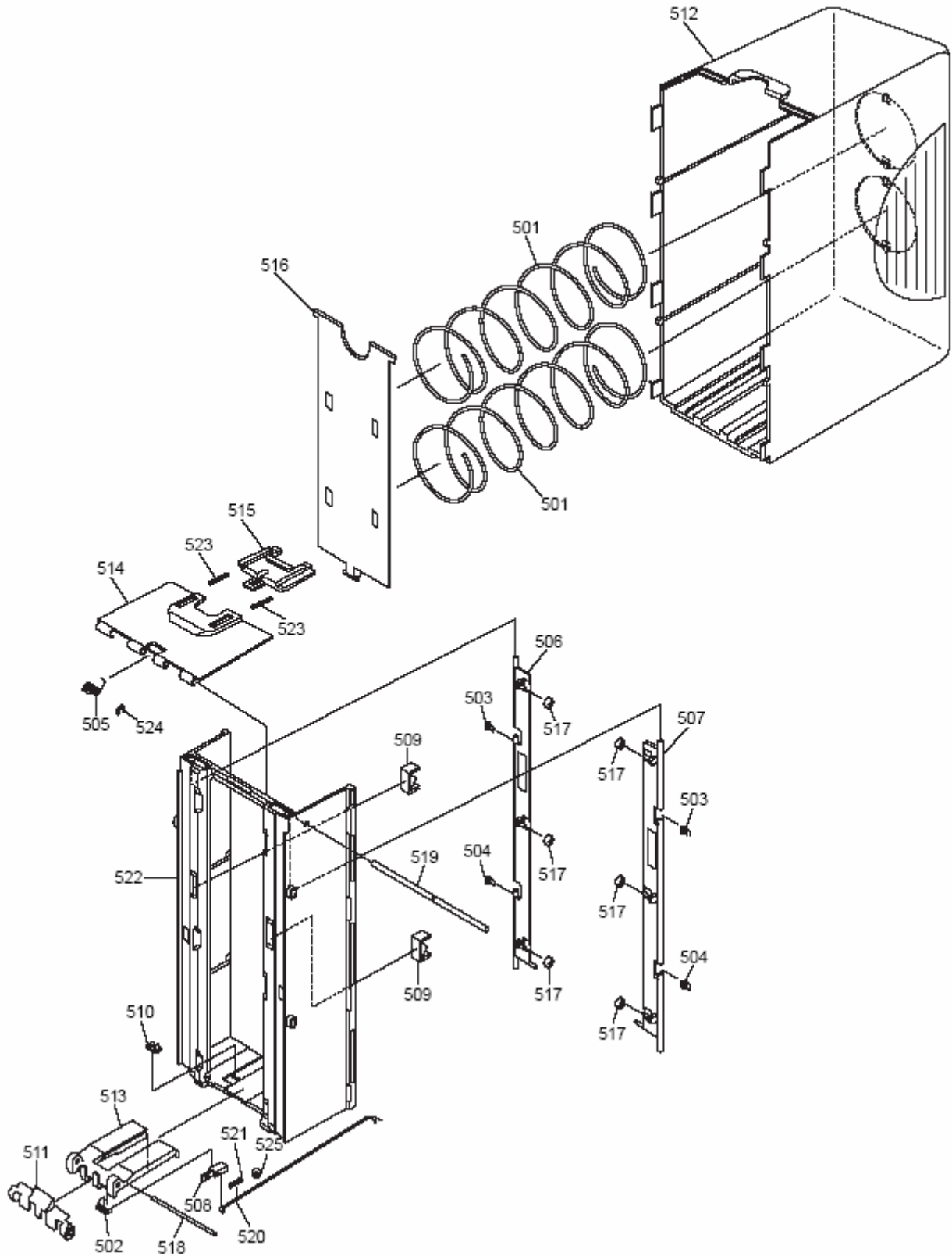
6-4-1. Покомпонентное изображение кэшбокса на 300 купюр



6-4-2. Перечень компонентов кэшбокса на 300 купюр

№	EDP №	Номер компонента	Описание	Примечание
401	107950	4019CS0301A	Пружина кэшбокса А	
402	102024	4019KS0305	Пружина рычага кэшбокса	
403	115143	4019KS0302A	Пружина кэшбокса В	
404	115144	4019KS0303A	Пружина кэшбокса С	
405	115145	4019KS0304	Пружина кэшбокса D	
406	118680	4019RE0306A	Левая направляющая BR R	
407	118681	4019RE0307A	Правая направляющая BR R	
408	118683	4019RE0308A	Направляющая BF R	
409	118701	4019RE0311A	Направляющая датчиков D R	
410	118713	4019RE0310B	Направляющая датчиков BF R	
411	118715	4019RE0309B	Рычаг кэшбокса R	
412	118291	4019RE0312	Рама кэшбокса на 300 купюр В	
413	118294	4048RE0102	Рама кэшбокса на 1000 купюр С	
414	118294	4019RE0313A	Рама кэшбокса на 300 купюр D R	
415	115008	4048RE0104	Дверной замок	
416	118705	4019RE0305C	Плита кэшбокса R	
417	118780	4019RO0301A	Ролик D R	
418	095533	4019SH0104	Вал ролика С	
419	095547	4019SH0302A	Вал рамы кэшбокса	
420	117741	4019SH0303	Вал кэшбокса на 300 купюр FG	
421	061095	C-170	Пружина (1035)	
422	118716	4019RE0301D	Рама кэшбокса A R	
423	095880	DC-097	Пружина (1035)	
424	003704		Е-образное кольцо ц1.5 SUS	
425	104872		Плоская шайба 2X4.3X0.3	

6-4-3. Покомпонентное изображение кэшбокса на 1000 купюр

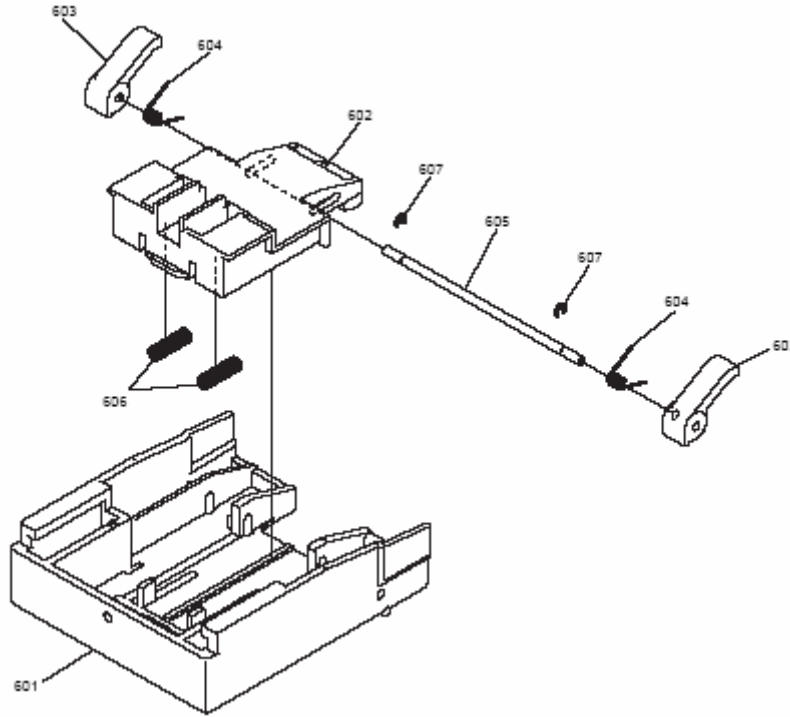


6-4-2. Перечень компонентов кэшбокса на 300 купюр

№	EDP №	Номер компонента	Описание	Примечание
501	115059	4048CS0101	Пружина кэшбокса на 1000 купюр А	
502	102024	4019KS0305	Пружина рычага кэшбокса	
503	115143	4019KS0302A	Пружины кэшбокса В	
504	115144	4019KS0303A	Пружины кэшбокса С	
505	115145	4019KS0304	Пружины кэшбокса D	
506	118680	4019RE0306A	Левая направляющая BR R	
507	118681	4019RE0307A	Правая направляющая BR R	
508	118683	4019RE0308A	Направляющая BF R	
509	118701	4019RE0311A	Направляющая датчика D R	
510	118713	4019RE0310B	Направляющая датчика BF R	
511	118715	4019RE0309B	Рычаг кэшбокса R	
512	115005	4048RE0101B	Рама кэшбокса на 1000 купюр В	
513	115006	4048RE0102	Рама кэшбокса на 1000 купюр С	
514	115007	4048RE0103A	Рама кэшбокса на 1000 купюр D	
515	115008	4048RE0104	Дверной замок	
516	115009	4048RE0105A	Плита коэшбокса на 1000 купюр	
517	118780	4019RO0301A	Ролик D R	
518	095533	4019SH0104	Вал ролика С	
519	095547	4019SH0302A	Вал рамы кэшбокса	
520	115141	4048SH0101	Вал кэшбокса на 1000 купюр FG	
521	061095	C-170	Пружина	
522	118716	4019RE0301D	Рама кэшбокса A R	
523	095880	DC-097	Пружина	
524	003704		Е-образное кольцо ц1.5 SUS	
525	104872		Шайба 2 x 4.3 x 0.3	

6-5. Модуль SD

6-5-1. Покомпонентное изображение модуля SD

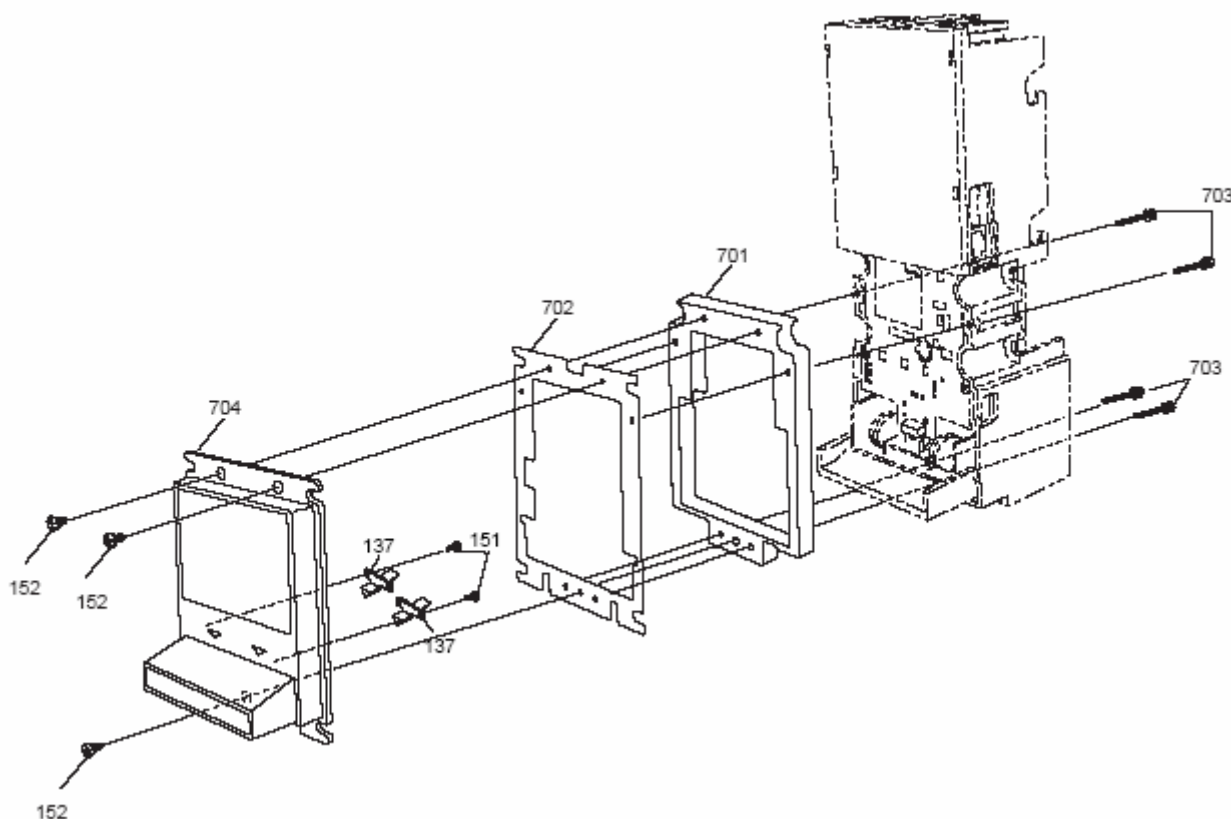


6-5-2. Перечень компонентов модуля SD

№	EDP №	Номер компонента	Описание	Примечание
601	116943	4047RE0101	Направляющая стопора SD	
602	116944	4047RE0102	Стопор кэшбокса SD	
603	116945	4047RE0103	Рычаг стопора SD	
604	120459	4047KS0101	Пружина рычага SD	
605	120677	4047SH0101	Вал рычага SD	
606	120447	C152	Сжатая пружина	
607	003705		ц2 E-образное кольцо	

6-6. Лицевая панель Snack Mask

6-6-1. Покомпонентное изображение лицевой панели Snack Mask

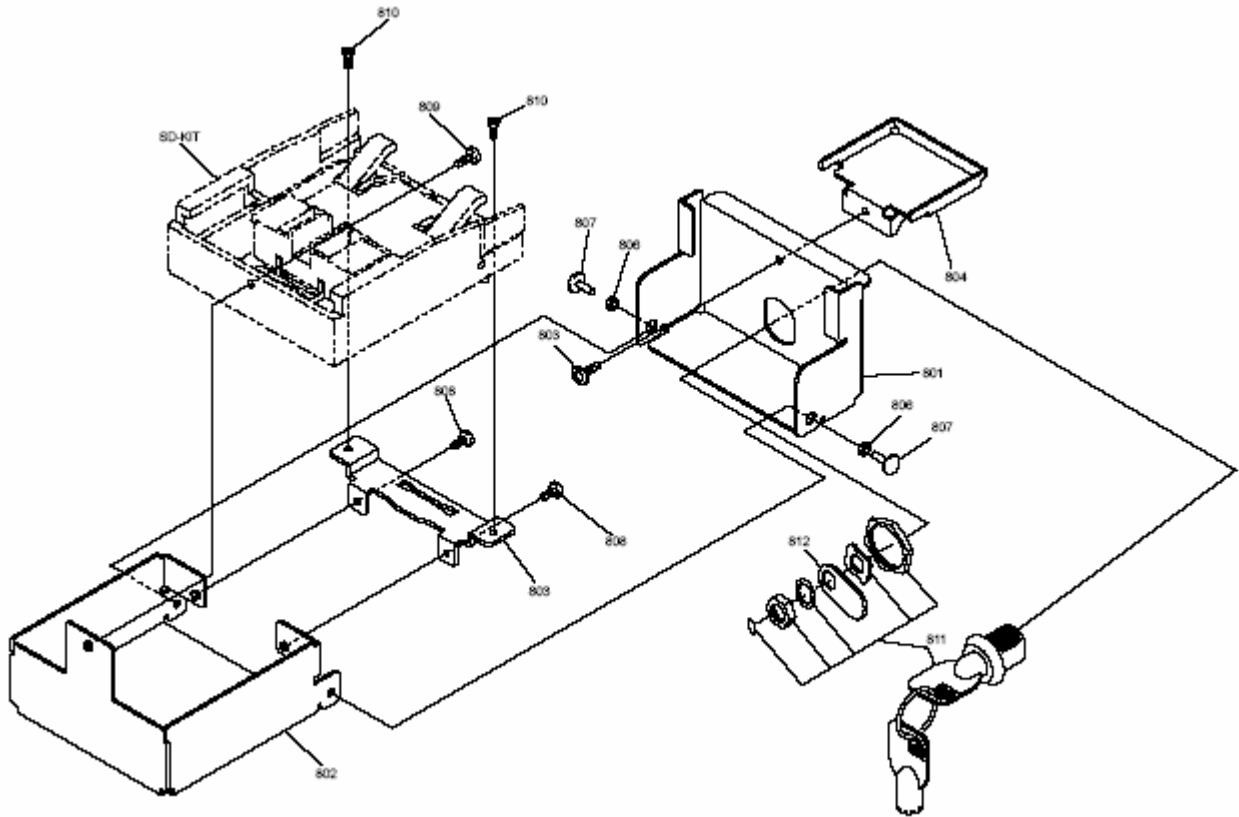


6-6-2. Перечень компонентов лицевой панели Snack Mask

№	EDP №	Номер компонента	Описание	Примечание
701	120985	4019RE0701	Оконная прокладка	
702	118789	4019PT0401C	Держатель FP *R	
703	004006		Винты с шайбами M3x25 W	
704	120986	4019RE0702	Оконная рамка	

6-7. Модуль блокировки

6-7-1. Покомпонентное изображение модуля блокировки



6-7-2. Перечень компонентов модуля блокировки

№	EDP №	Номер компонента	Описание	Примечание
801	121398	4047PT0201	Рама блокировки А	
802	121399	4047PT0202	Рама блокировки В	
803	121400	4047PT0203	Рама блокировки С	
804	121401	4047PT0204	Рама блокировки D	
805	121402	4047PT0205	Плата блокировки	
806	121403	4047CO0201	Кольцевая втулка рамы блокировки	
807	040464	AD-42	Глухая заклепка экранного типа	
808	003598		Винты с шайбами 2.6Ч6	
809	049261		Винты с шайбами W 2.6Ч8	
810	028607		Винтовальная доска M2.6Ч6	
811	032057	C-88-1	Замок запираения монет	
812	098530	0660RE0304B	TANG*R	

Купюроприемник DBV-30X-SU DBV-30X-SD

ГЛАВА 7

Содержание

Оptionальный блок возврата купюр (RC-10)

- 7-1. Правила техники безопасности
 - 7-2. Названия компонентов блока RC-10
 - 7-3. Характеристики
 - 7-4. Разъемы и назначение выводов
 - 7-5. Размеры
 - 7-6. Установка и эксплуатация
 - 7-7. Диагностические коды и схема соединений
 - 7-8. Инструкции по разборке
 - 7-9. Подключение к монетообменнику
-

7-1. Правила техники безопасности



- RC-10 – это опциональный блок возврата купюр для блока DBV-301-SU. При установке блока RC-10 в купюроприемник DBV-301-SU, должен использоваться интерфейс ID-0D3 (интерфейс MDB), а подключение должно выполняться к монетообменнику JCM (ОПТИРАУ СС). За более подробной информацией обращайтесь в компанию JCM.



- В случае неправильной установки блока RC-10 в купюроприемник DBV-301-SU будет происходить заедание купюр.

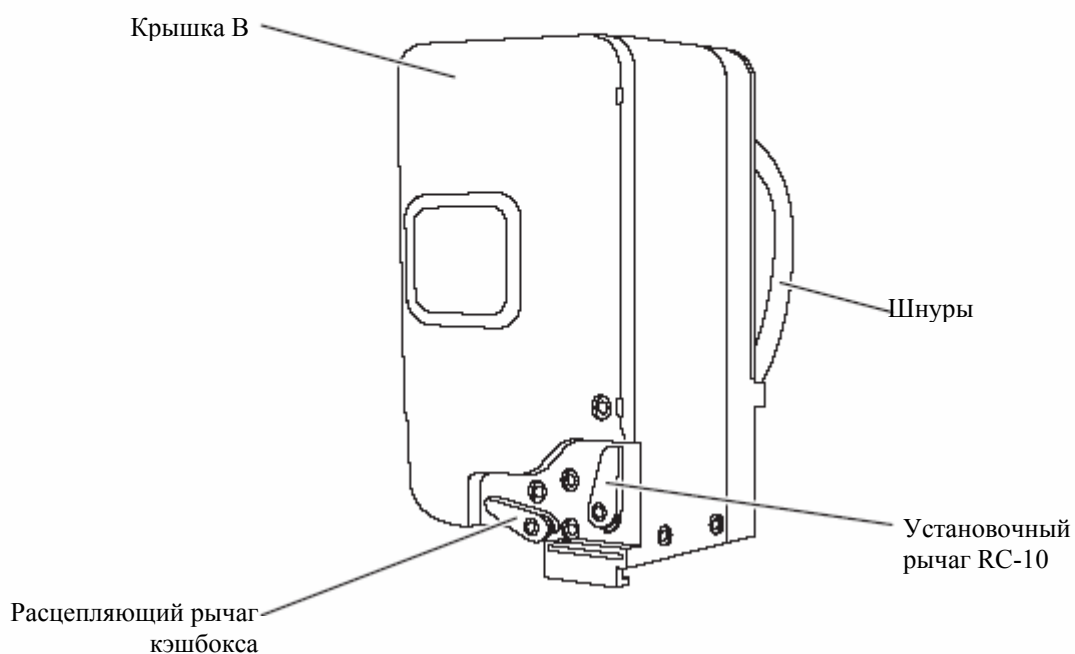
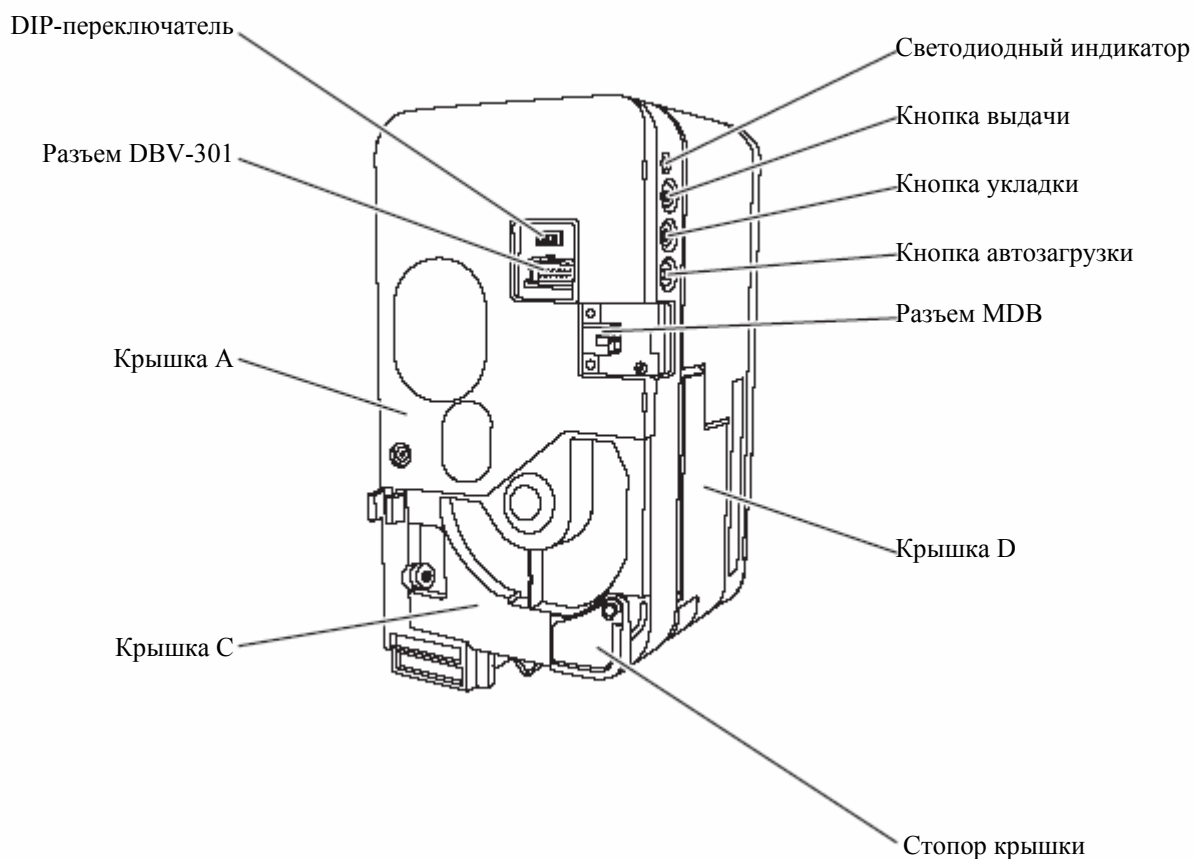


- При установке блока возврата купюр RC-10 необходимо отключить питание купюроприемника DBV-301-SU, в противном случае существует опасность выхода оборудования из строя.



- Не разбирайте и не модифицируйте блок RC-10. Внутри находится сильно сжатая пружина, представляющая большую опасность. Если вам понадобится разобрать блок возврата, чтобы заменить детали, обратитесь в компанию JCM.

7-2. Названия компонентов RC-10



7-3. Характеристики

7-3-1. Технические характеристики

Купюры блока возврата *1	1 и 5 долларов США
Емкость блока возврата *2	10 купюр (максимум)
Скорость обработки	Approx. 4 Seconds (from the bill insertion to stacking completion) Approx. 4 Seconds(All processes from the bill dispensing beginning to completion)
Интерфейс	MDB Interface (Protocol:Coin Hopper)
Светодиодный индикатор	Светодиодный индикатор (зеленый)

*1 Следующие купюры не принимаются в качестве купюр для блока возврата.

- поврежденные купюры
- купюры с загнутыми уголками
- слишком мягкие купюры
- короткие купюры

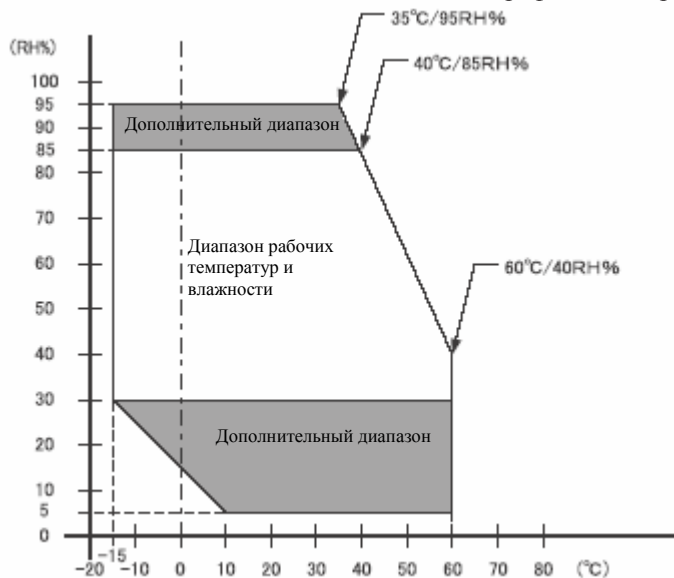
*2 При следующих условиях может измениться максимальное количество возвращаемых купюр.

- рабочая температура ниже -5 °С.
- рабочая относительная влажность ниже 30%.
- когда происходит повторная попытка в зависимости от состояния купюр в момент укладки.

1-6-2. Параметры окружающей среды

Рабочая температура *1	от - 15 °С до +60°С
Температура хранения	от - 20 °С до +60°С
Рабочая влажность *1	15% - 95% относительная влажность (без конденсации)
Температура хранения	15% - 95% относительная влажность (без конденсации)
Воздействие света	Избегайте прямых солнечных лучей
Установка	Внутри и снаружи помещений (не подвергать воздействию ветра и осадков)

*1 Обеспечьте соблюдение показанных на графике температурных и влажностных условий



7-3-3. Конструктивные характеристики

Монтаж	Горизонтальная установка
Вес *1	ок. 2,1 кг
Габаритные размеры *1	104,5 мм (Ш) x 426,0 мм (В) x 155 мм (Г)

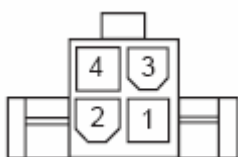
*1 Когда блок RC-10 устанавливается в купюроприемник DBV-301-SU.

7-3-4. Установки DIP-переключателей

Установки Вкл./Выкл. переключателя SW1 определяют номинал купюр.

№	Функция	ВКЛ.	ВЫКЛ.
SW 1	Номинал купюры блока возврата	5 долларов	1 доллар
SW 2	Постоянно выключены		
SW 3			
SW 4			

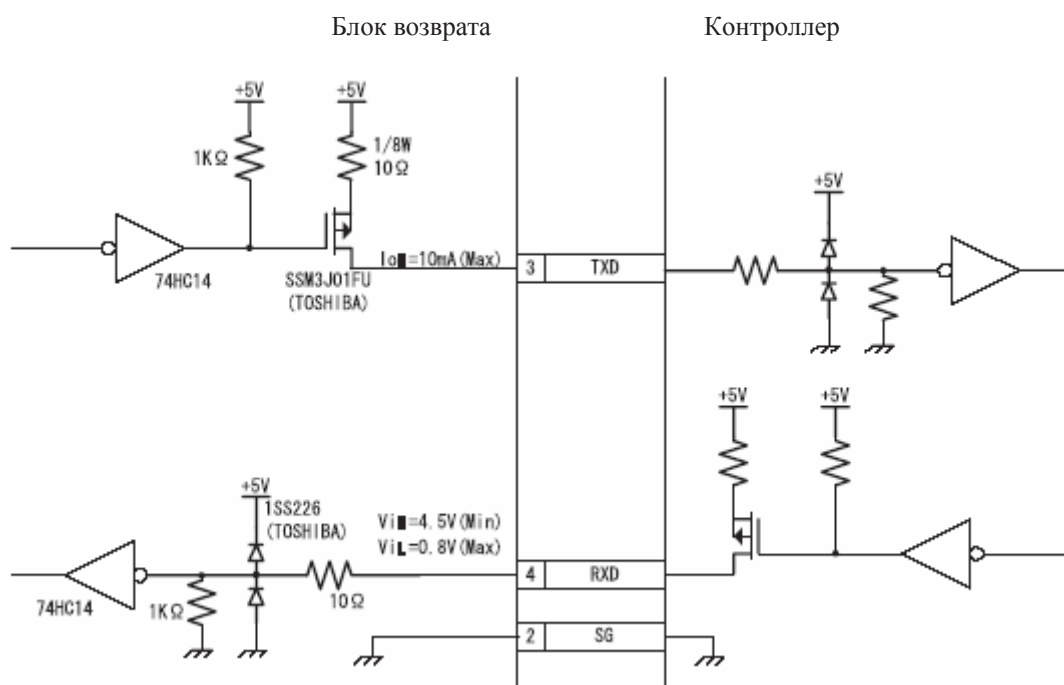
7-4. Разъемы и назначение выводов



Монтажная колодка (двухрядная) : 5569-04A1(US MOLEX)
 Рекомендуемый корпус: 5557-04F (US MOLEX)
 Выводы: 5556TL (US MOLEX)
 Рекомендуемый провод: провод UL1007AWG#22 to 24

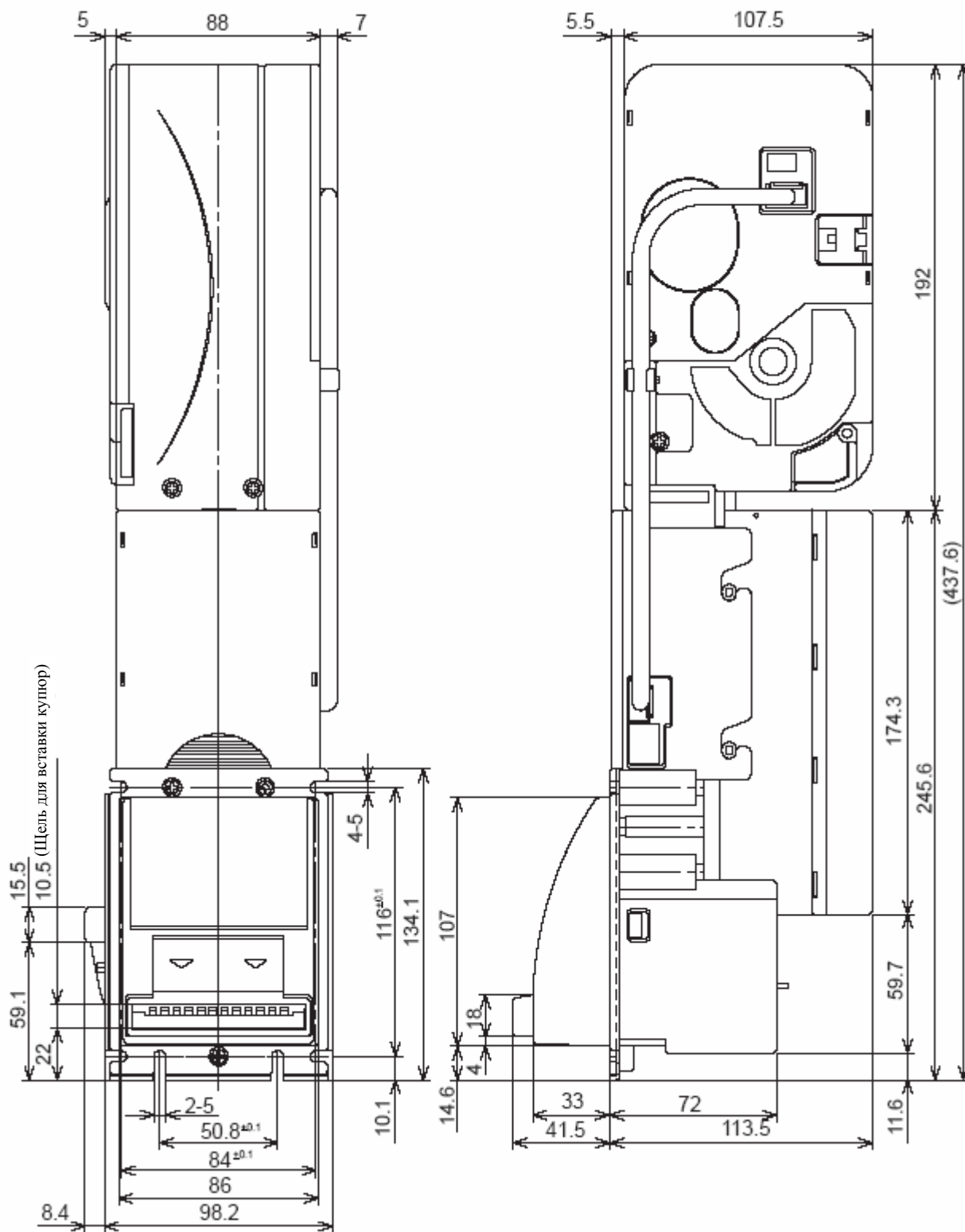
№ вывода	Название вывода	I/O	Функция
1	NC		Не подключен
2	SG		Сигнальная земля
3	TXD	OUT	Линия выходного сигнала с блока возврата на контроллер
4	RXD	IN	Линия входного сигнала с блока возврата на контроллер

◆ Входная/выходная цепь блока возврата



7-5. Размеры

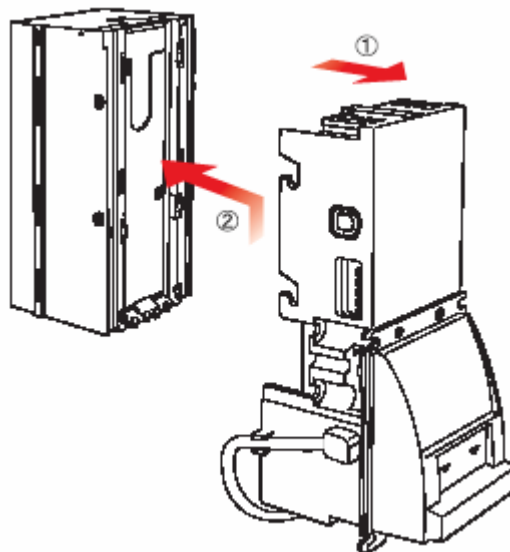
Единица измерения: мм



7-6. Установка и эксплуатация

7-6-1. Установка/снятие блока RC-10

1) Потяните расцепляющий рычаг кэшбокса купюроприемника DBV-301-SU в направлении стрелки (1) и снимите кэшбокс в направлении стрелки (2).



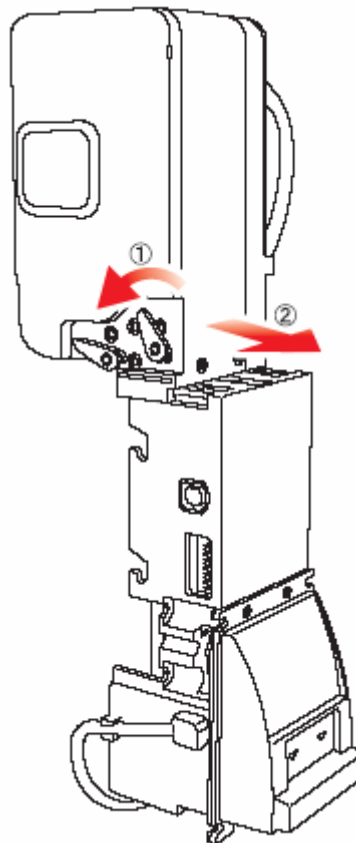
2) Потяните рычаг установки RC-10 в направлении стрелки (1) и потяните блок RC-10 в направлении стрелки (2) до защелкивания.



- Правильно установите блок RC-10 в купюроприемник DBV-301, в противном случае при выдаче произойдет заедание купюры.



- Для снятия блока RC-10 потяните рычаг установки RC-10 в направлении стрелки (1) и вытяните блок RC-10 в обратном направлении стрелки (2).

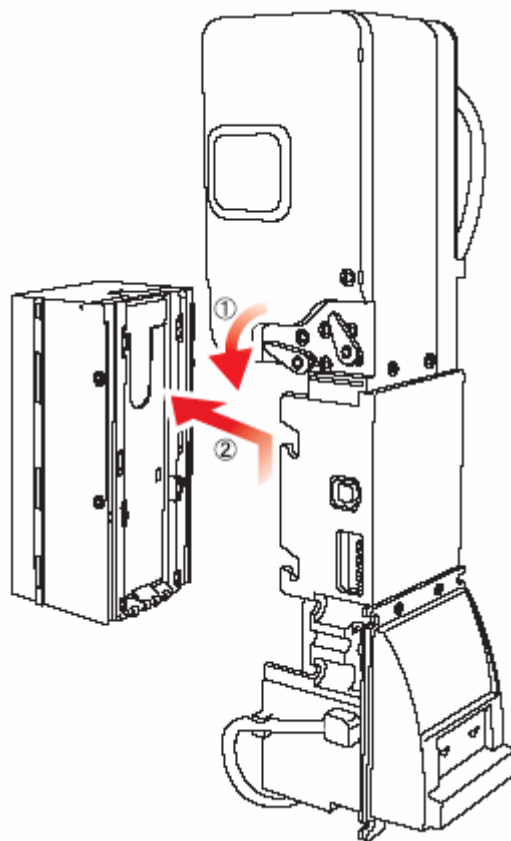


7-6-2. Установка/снятие кэшбокса

1) Потяните расцепляющий рычаг кэшбокса блока RC-10 в направлении стрелки (1) и выньте кэшбокс в направлении стрелки (2).



- При установке кэшбокса в купюроприемник DBV-301, вставляйте кэшбокс в обратном направлении стрелки (2). При этом нажимать на расцепляющий рычаг кэшбокса не нужно.



7-6-3. Автозагрузка купюр

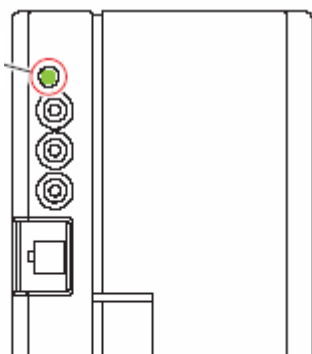
При автозагрузке купюры в блок RC-10 следуйте приведенным ниже инструкциям.

- 1) Проверьте свечение светодиодного индикатора блока RC-10.



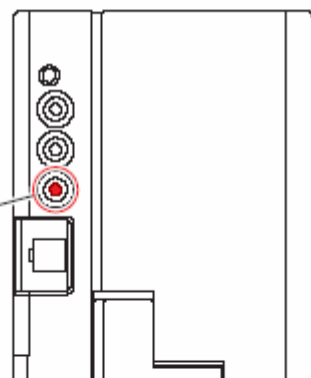
- Когда мигает светодиодный индикатор, это значит, что в блоке RC-10 произошел сбой. После устранения ошибки вставьте купюру. Описание ошибки см. в разделе 7-7-1. Диагностические коды светодиода.

Светодиодный индикатор

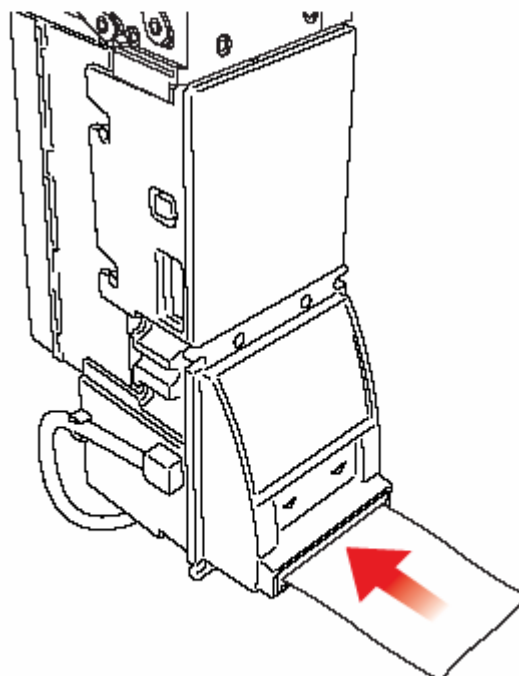


- 2) Нажмите кнопку автозагрузки и проверьте, чтобы мигал светодиод (режим автозагрузки).

Кнопка автозагрузки



- 3) Вставьте купюру в щель для вставки купюр купюроприемника DBV-301-SU и автоматически загрузите купюру в блок RC-10.



7-6-4. Укладка купюр

При укладке купюры из блока RC-10 в кэшбокс купюроприемника DBV-301- SU следуйте приведенным ниже инструкциям.

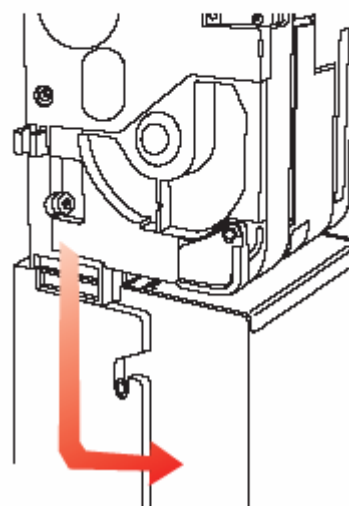
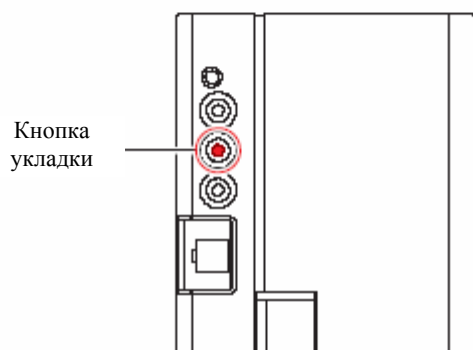
1) Проверьте свечение светодиодного индикатора блока RC-10.



- Когда мигает светодиодный индикатор, это значит, что в блоке RC-10 произошел сбой. После устранения ошибки проведите автозагрузки купюры. Описание ошибки см. в разделе 7-7-1. Диагностические коды светодиода.



2) Нажмите на кнопку укладки. При однократном нажатии на кнопку происходит перенос в кэшбокс одной купюры из блока RC-10.



7-6-5. Выдача купюры

При принудительной выдаче купюры с блока RC-10 следуйте приведенным ниже инструкциям.

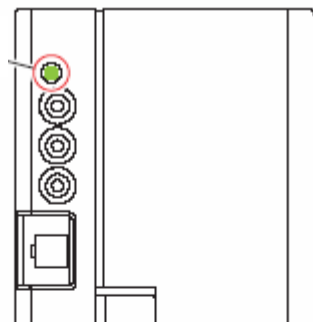
- 1) Проверьте свечение светодиодного индикатора блока RC-10.



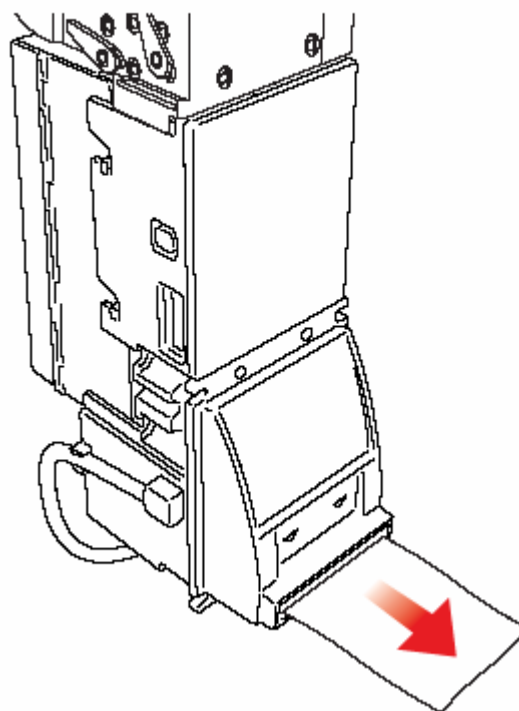
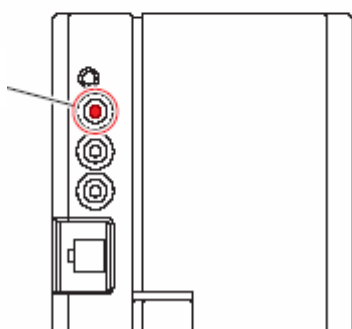
- Когда мигает светодиодный индикатор, это значит, что в блоке RC-10 произошел сбой. После устранения ошибки проведите автозагрузки купюры. Описание ошибки см. в разделе 7-7-1. Диагностические коды светодиода.

- 2) Нажмите кнопку выдачи. При однократном нажатии кнопки происходит выдача купюры из блока RC-10 из щели вставки купюры.

Светодиодный индикатор

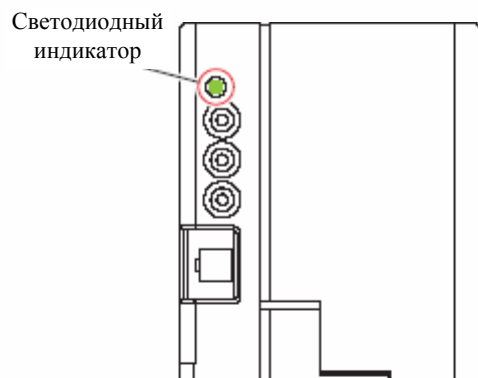


Кнопка выдачи

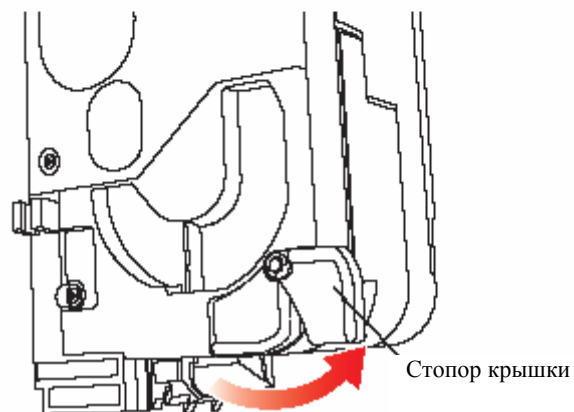


7-6-6. Устранение заедания купюр

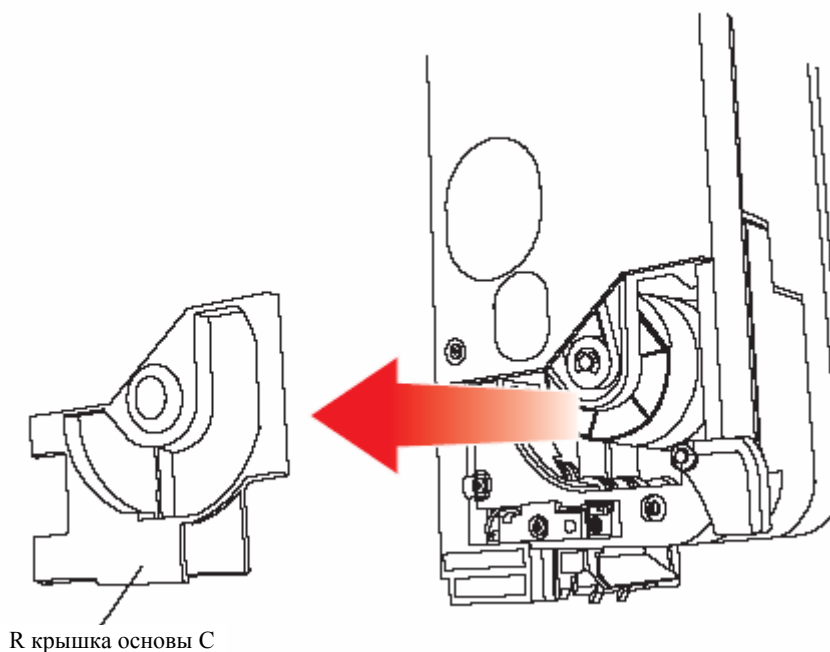
Если произошло заедание купюры и мигает светодиодный индикатор, устраните ошибку, следуя приведенным ниже инструкциям.



1) Поверните стопор крышки в направлении стрелки.



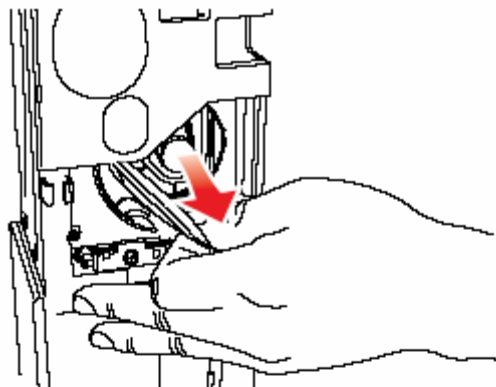
2) Снимите R крышку основы C в направлении стрелки.



3) Выньте заевшую купюру в направлении стрелки.



- Не потяните ремень вместе с купюрой.

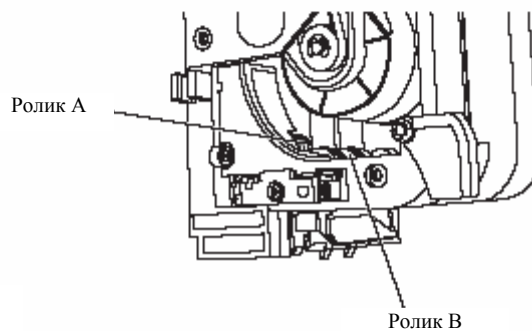
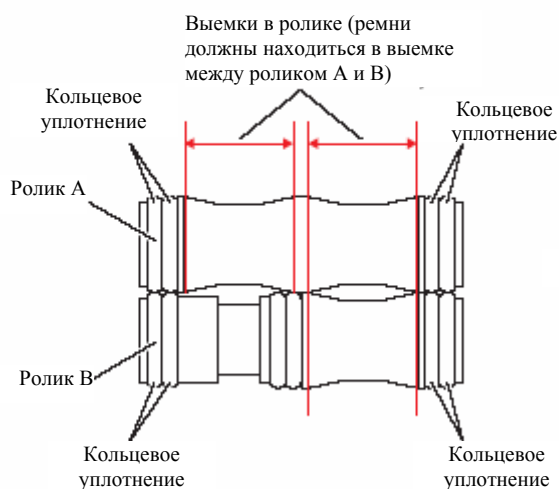
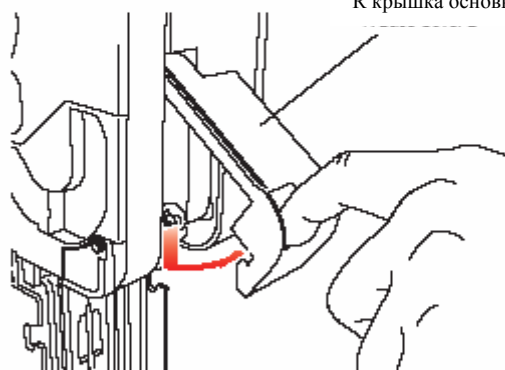


4) Снимите кэшбок. Потяните вверх R крышку основы D в направлении стрелки и проверьте, чтобы ремни находились в выемке между роликом A и B (ремень на кольцевых уплотнениях).



- Если ремень не будет находиться в промежутке между роликом A и B, во время выдачи снова произойдет заедание купюры. Положение ремней см. на показанном ниже рисунке.

R крышка основы D



7-7. Диагностические коды и схема соединений

7-7-1. Диагностические коды светодиода

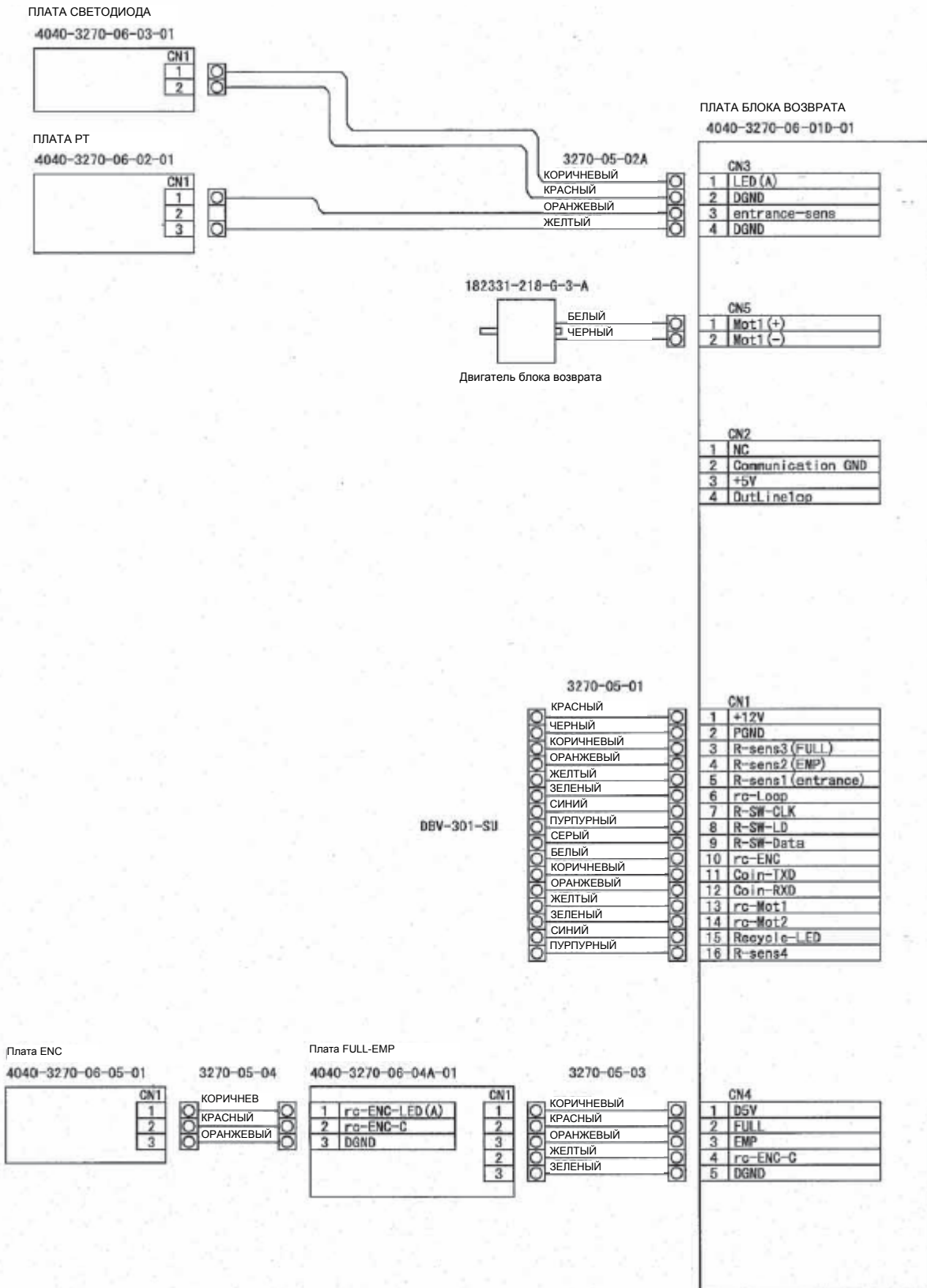
1) Когда мигает светодиодный индикатор, это значит, что в блоке RC-10 произошел сбой. Устраните ошибку, пользуясь следующей таблицей.

Светодиодный индикатор	Код * 1	Описание
Постоянное свечение	-	Нормальное рабочее состояние
	-	Начальная обработка и ошибка приемника
1	Предупреждение	Блок возврата полон
2	ABN	Заедание в блоке возврата (начальная обработка)
3	ABN	Заедание в блоке возврата (выдача)
4	ABN	Заедание в блоке возврата (укладка)
5	ABN	Ошибка скорости двигателя блока возврата
6	ABN	Ошибка блокировки двигателя блока возврата
7	ABN	Ошибка датчика блока возврата (вход)
8	ABN	Ошибка датчика блока возврата (пуст)
9	ABN	Ошибка датчика блока возврата (полон)
10	-	Зарезервирован
11	-	Зарезервирован
12	-	Зарезервирован
13	ABN	Ошибка скорости двигателя подачи DBV-301-SU
14	ABN	Ошибка блока
15	ABN	Ошибка связи

*1 Предупреждение: операция укладки невозможна.

ABN : Операции взятия и выдачи невозможны.

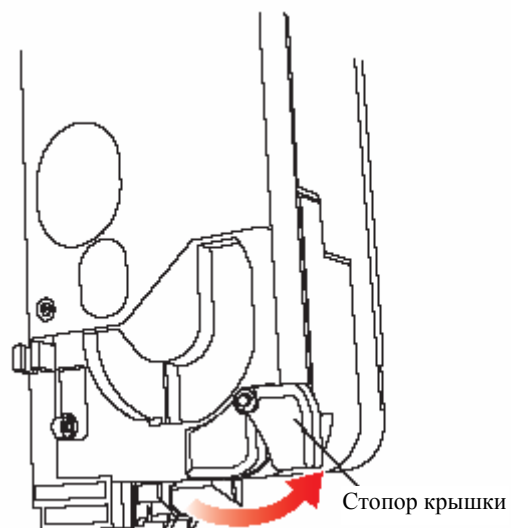
7-7-2. Схема соединений



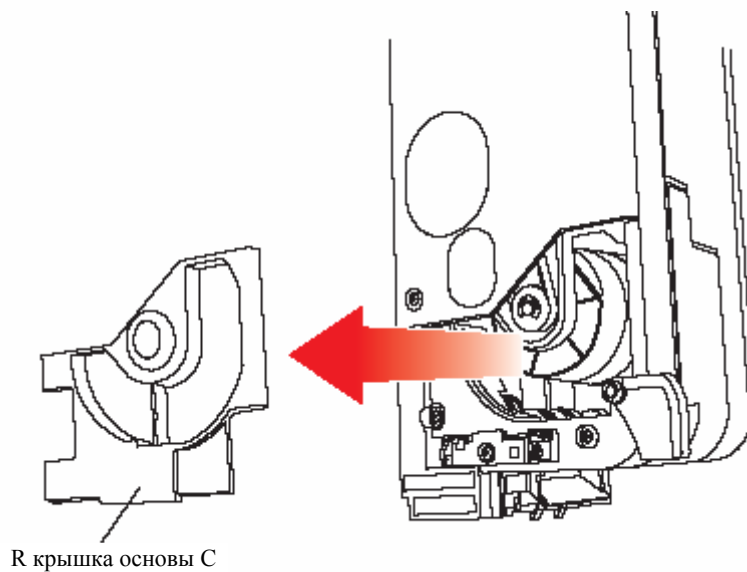
7-8. Инструкции по разборке

7-8-1. Снятие боковой крышки

1) Поверните стопор крышки в направлении стрелки

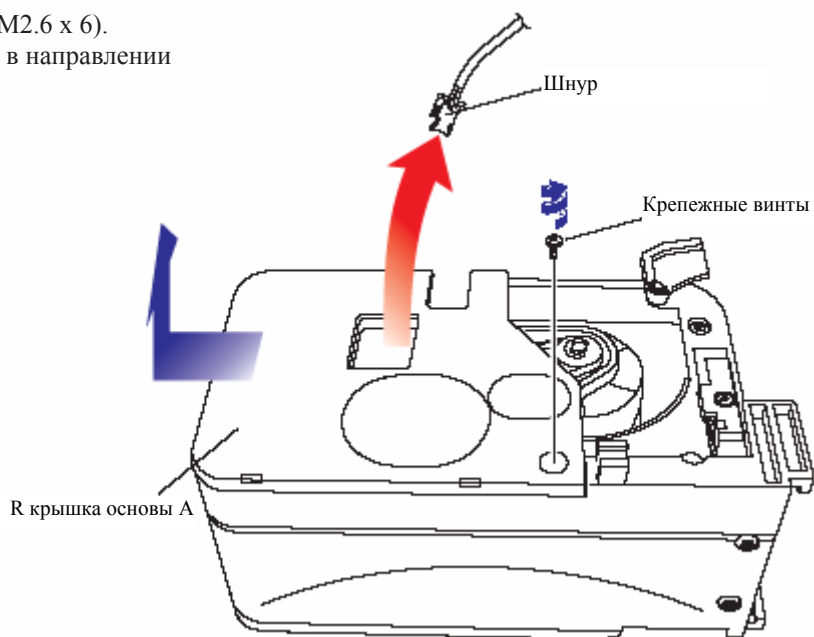


2) Снимите R крышку основы C в направлении стрелки

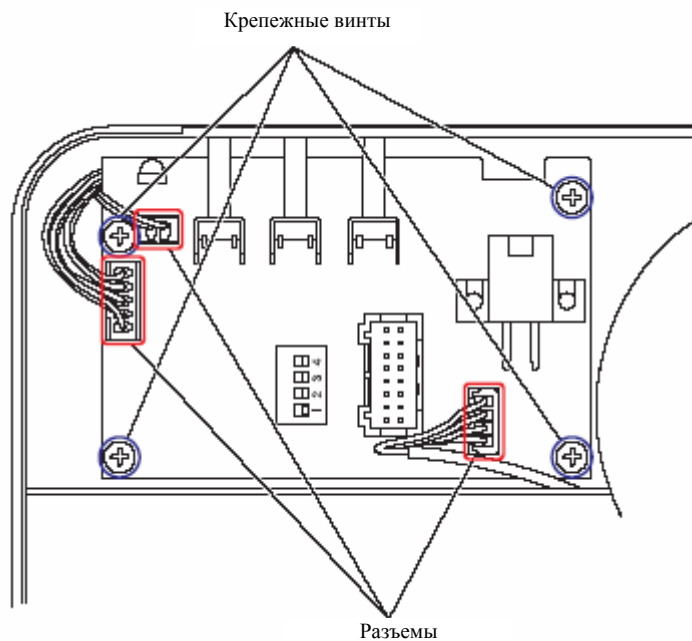


7-8-2. Замена платы блока возврата

- 1) Отсоедините шнур
- 2) Выкрутите крепежный винт (M2.6 x 6).
- 3) Снимите R крышку основы A в направлении голубой стрелки.

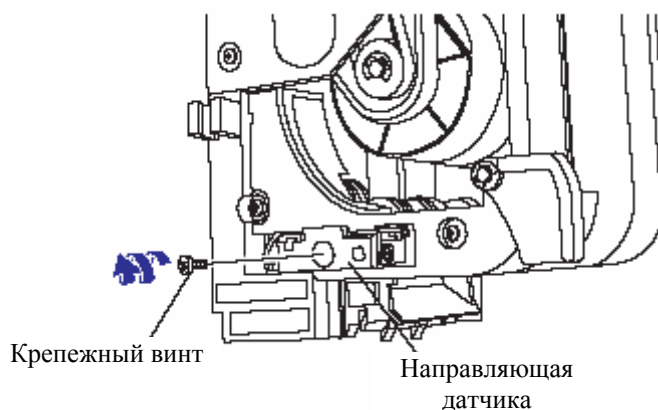


- 4) Выньте три штекера с платы блока возврата..
- 5) Выкрутите крепежные винты (M2.6 x 6).
- 6) Выньте плату блока возврата.

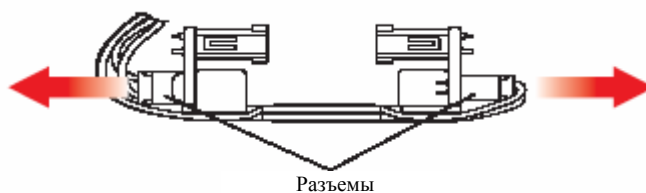


7-8-3. Замена платы РТ /платы светодиода

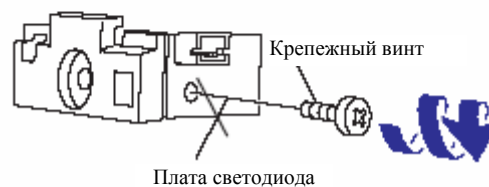
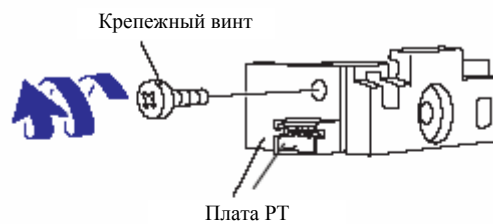
1) Выкрутите крепежный винт (M2.6 x 6), удерживающий направляющую датчиков.



2) Выньте два штекера с двух сторон направляющей датчиков.

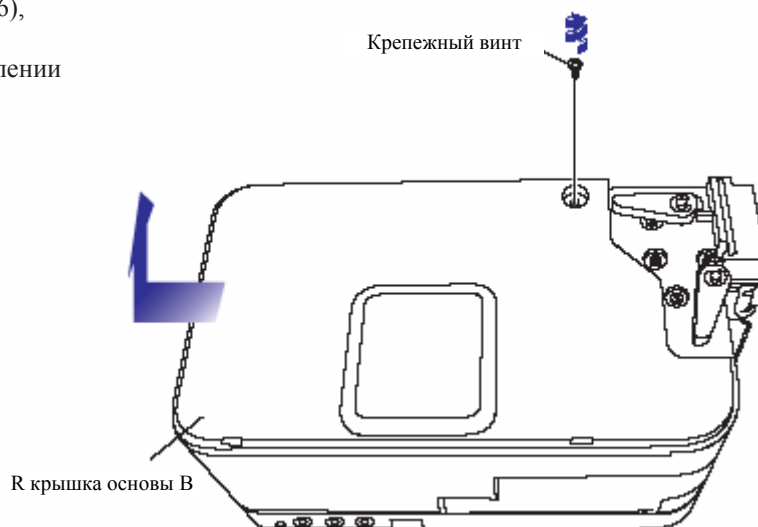


3) Выкрутите крепежные винты (M2.6 x 6), удерживающие платы РТ и светодиода.

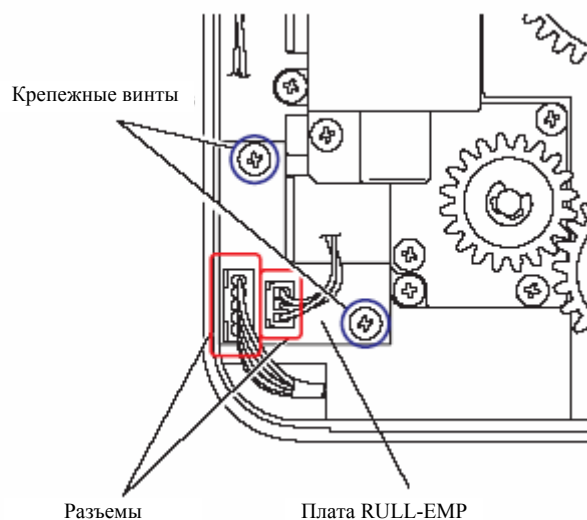


7-8-4. Замена платы двигателя и узла двигателя

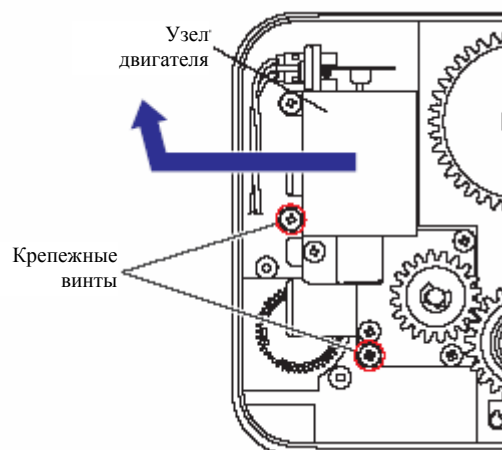
- 1) Выкрутите крепежный винт (M2.6 x 6), удерживающий R крышку основы В.
- 2) Снимите R крышку основы в направлении стрелки.



- 3) Отсоедините два штекера на плате FULL-EM.
- 4) Выкрутите два крепежных винта (M2.6 x 6) и снимите плату FULL-EM.

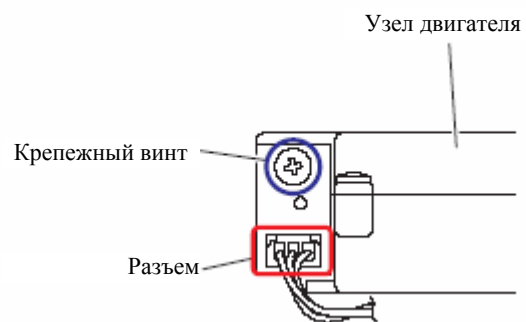


- 5) Выкрутите два крепежных винта (M2.6 x 6), удерживающих узел двигателя.
- 6) Выньте узел двигателя в направлении стрелки.



7-8-5. Замена платы кодировщика

- 1) Отсоедините штекер на плате ENC
- 2) Выкрутите крепежный винт, удерживающий плату ENC.

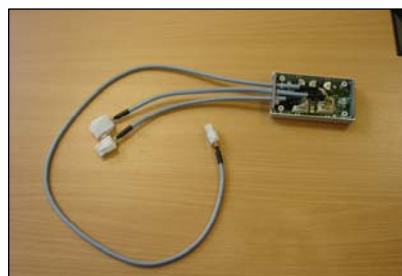


7-9. Подключение к монетообменнику

7-9-1. Введение

Для создания системы на основе компонентов JCM по приёму купюр и получения сдачи (как купюрами так и монетами) кроме купюроприёмника и устройства возврата купюр необходим делитель сигнала (JCM MDB-Splitter) и один из MDB совместимых монетоприёмников, к примеру:

- GW200.6 (WH Münzprüfer Berlin GmbH)
- G-46 (NATIONAL REJECTORS, INC GMBH)
- USQ-G701 / RUR G803 (COIN ACCEPTORS, INC)
- ECC-RUM40A1 (SANDEN GROUP)
- OMP 18.PS3 (Phoenix Mecano)
- AN Precision (GRUPO AZKOYEN)

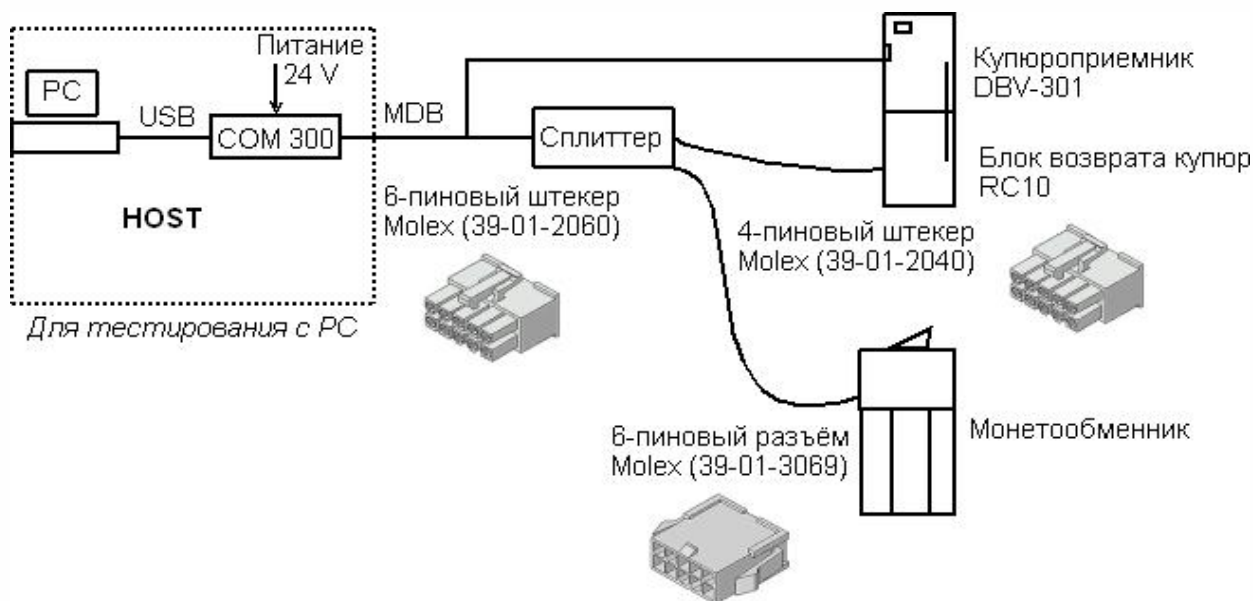


JCM MDB-Splitter

Для правильной работы купюроприёмника с рециклером и монетообменником, в купюроприёмник должна быть загружена прошивка с поддержкой протокола MDB (ID-0D3) и поддержкой RC-10.

7-9-2. Оборудование и подключение

Блок возврата купюр подключается к монетообменнику через MDB сплиттер, а купюроприёмник подключается к штекеру шнура MDB (на хост машину) и к MDB входу сплиттера. Монетообменник подключается к MDB сплиттеру.



Монетоприемники имеющий встроенный делитель сигнала, к примеру NRI G-46.F4880 (с двумя выходящими 6-и 4-х контактными проводами), подключаются без помощи делителя сигнала.

Руководство по
сервисному
обслуживанию
купюроприемника
DBV-30X

Глава 8

Покомпонентное
изображение и
перечень

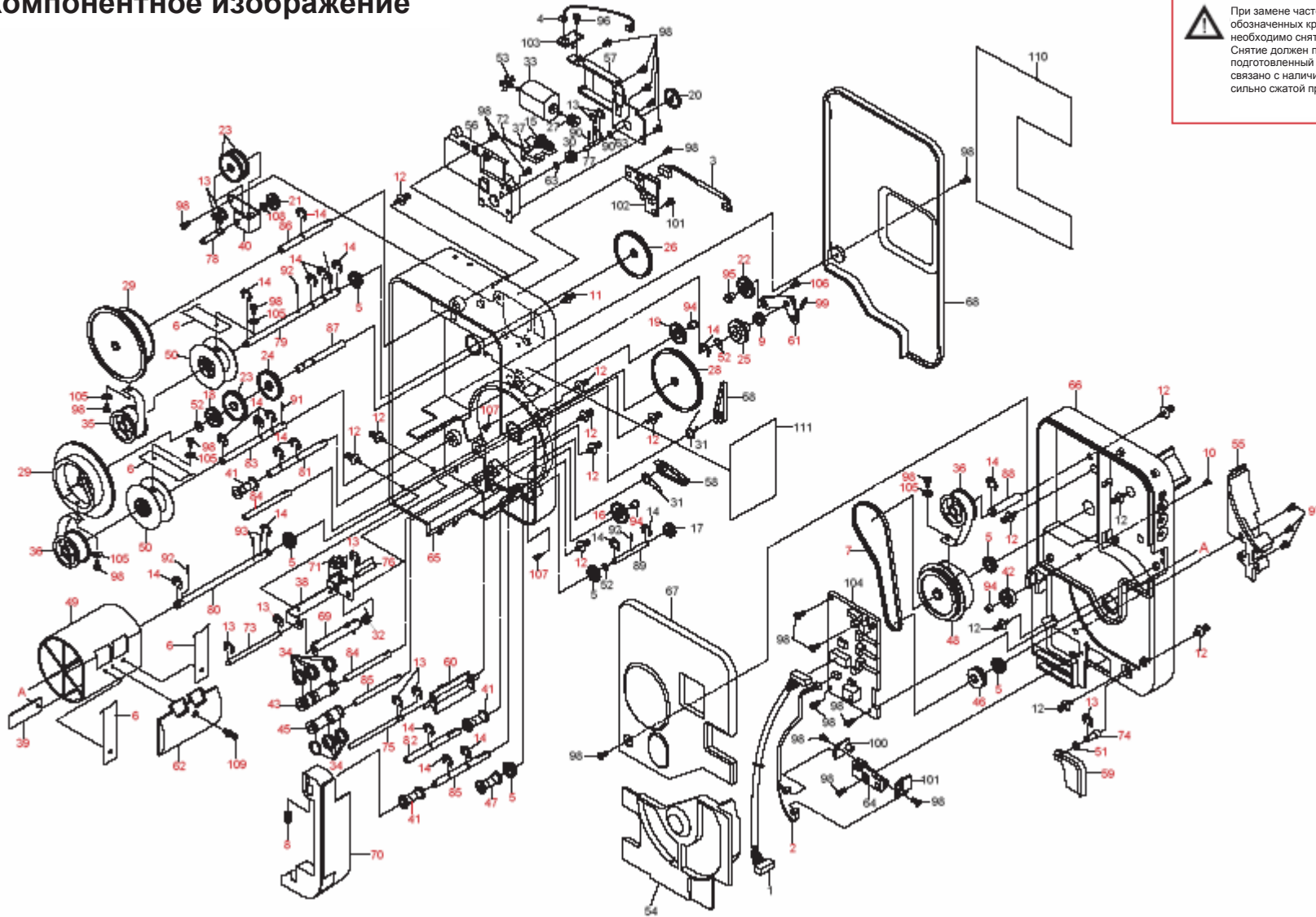
компонентов RC-10

8-1. Блок RC-10

Выпуск 01/2007

8-1. Блок RC-10

Покомпонентное изображение



⚠ При замене частей, обозначенных красным цветом, необходимо снять R раму А и В. Снятие должен проводить подготовленный персонал. Это связано с наличием внутри сильно сжатой пружины.

8-1-2. Перечень компонентов блока RC-10

№	№ EDP	Номер компонента	Описание	Примечания
1	118760	3270-05-01B	Шнур R	
2	118763	3270-05-02B	Шнур входного датчика	Не разбирается
3	118764	3270-05-03B	FULL-EMP шнур R	
4	118765	3270-05-04A	ENC шнур R	
5	104050	THF-512ZZ-4.5	Подшипник	
6	104038	TA-4C BRR15X2500	PS ремень	Нужно снять R раму A и B.
7	104111	108MXL W3.2UV	Зубчатый ремень	Нужно снять R раму A и B.
8	102729	C-191	Пружина (NO.1081)	Нужно снять R раму A и B.
9	104086	4040CS0101A	R штанга SP	
10	005846		2.6X5 Винт с плоской головкой	
11	005555		2.6X6 Малый винт с цилиндрической скругленной головкой с шайбой	
12	025196		2.6X6 Большой винт с цилиндрической скругленной головкой с шайбой	
13	003707		E-образное кольцо ф3 SUS	
14	003708		E-образное кольцо ф4 SUS	Нужно снять R раму A и B.
15	118640	4040GE0202A	Шнек R	
16	118641	4040GE0111A	R Зубчатое колесо L R	
17	118644	4040GE0112A	R Зубчатое колесо M R	
18	118647	4040GE0104A	R Зубчатое колесо D R	Нужно снять R раму A и B.
19	118650	4040GE0106B	R Зубчатое колесо F R	
20	118653	4040GE0201A	R Зубчатое колесо K R	
21	118656	4040GE0110B	R Зубчатое колесо J R	Нужно снять R раму A и B.
22	118659	4040GE0105B	R Зубчатое колесо E R	
23	118662	4040GE0108A	R Зубчатое колесо H R	Нужно снять R раму A и B.
24	118665	4040GE0109A	R Зубчатое колесо I R	Нужно снять R раму A и B.
25	118669	4040GE0103A	R Зубчатое колесо C R	
26	118672	4040GE0102B	R Зубчатое колесо B R	
27	118642	4019GE0201A	Зубчатое колесо D R	
28	118679	4040GE0101B	R Зубчатое колесо A R	
29	118682	4040GE0107A	R Зубчатое колесо G R	Нужно снять R раму A и B.
30	118685	4019GE0204A	Фольга шнека R	
31	103069	4040KS0101	Пружина стопора A	
32	103070	4040KS0102	Пружина стопора B	Нужно снять R раму A и B.
33	103606	182331-218-G-3A	RC-10 *P (двигатель)	
34	081620	P11(EPDM70)	Кольцевое уплотнение	Нужно снять R раму A и B.
35	104315	CSP100-J	Cons ton SP100 черный	Нужно снять R раму A и B.
36	104316	CSP200-J	Cons ton SP200 белый	Нужно снять R раму A и B.
37	104054	4040PT0201	R Направляющая двигателя C	
38	104058	4040PT0101	Кронштейн стопора	Нужно снять R раму A и B.
39	107940	4040PT0103	Кронштейн R шкива A	Нужно снять R раму A и B.
40	110063	4040PT0102A	Направляющая зубчатого колеса	Нужно снять R раму A и B.
41	118689	4040PU0104A	R шкив D R	Нужно снять R раму A и B.
42	118692	4040PU0109A	R шкив I R	
43	118693	4040PU0102B	R шкив B	
45	118696	4040PU0108A	R шкив H R	Нужно снять R раму A и B.
46	118697	4040PU0106A	R шкив F R	
47	118699	4040PU0110A	R шкив J R	
48	118700	4040PU0105A	R шкив E R	Нужно снять R раму A и B.
49	118704	4040PU0101C	R шкив A R	Нужно снять R раму A и B.
50	118708	4040PU0103A	R шкив C R	Нужно снять R раму A и B.
51	104031		4φ волнистая шайба SUS	
52	099746		5.2X10X0.2 ползун	Нужно снять R раму A и B.

№	№ EDP	Номер компонента	Описание	Примечания
53	118675	4019RE0208A	Кодировщик R	
54	118714	4040RE0106A	R крышка основания C R	
55	118719	4040RE0103A	R рама основания C R	
56	118722	4040RE0201A	R направляющая двигателя A R	
57	118725	4040RE0202A	R направляющая двигателя B R	
58	118729	4040RE0110A	R стопор кэшбокса B R	
59	118733	4040RE0112A	Стопор крышки R	
60	118737	4040RE0109C	R стопор крышки A	Нужно снять R раму A и B.
61	118738	4040RE0108B	R штанга R	
62	118740	4040RE0107A	Направляющая ремня R	Нужно снять R раму A и B.
63	118742	4040RE0203A	R подшипник R	
64	118744	4040RE0115A	Направляющая датчика R	
65	118749	4040RE0101C	R рама основания A R	Нужно снять R раму A и B.
66	118751	4040RE0102C	R рама основания B R	
67	118753	4040RE0104B	R крышка основания A R	
68	118755	4040RE0105B	R крышка основания B R	
69	118756	4040RE0111B	R стопор кэшбокса C R	Нужно снять R раму A и B.
70	118758	4040RE0113B	R крышка основания D R	Нужно снять R раму A и B.
71	118759	4040RE0114B	R стопор кэшбокса D R	Нужно снять R раму A и B.
72	095543	4019SH0210	Вал зубчатого колеса B	
73	103079	4040SH0108	R SH8	Нужно снять R раму A и B.
74	103087	4040SH0114	R SH14	
75	103088	4040SH0115	R SH15	Нужно снять R раму A и B.
76	103089	4040SH0116	R SH16	Нужно снять R раму A и B.
77	103090	4040SH0201	R SH17	
78	110065	4040SH0113A	R SH 13	Нужно снять R раму A и B.
79	103071	4040SH0101	R SH1	Нужно снять R раму A и B.
80	103072	4040SH0102B	R SH2	Нужно снять R раму A и B.
81	103074	4040SH0103	R SH3	Нужно снять R раму A и B.
82	103075	4040SH0104	R SH4	Нужно снять R раму A и B.
83	103076	4040SH0105	R SH5	Нужно снять R раму A и B.
84	103077	4040SH0106	R SH6	Нужно снять R раму A и B.
85	103078	4040SH0107	R SH7	Нужно снять R раму A и B.
86	103081	4040SH0110	R SH10	Нужно снять R раму A и B.
87	103083	4040SH0111	R SH11	Нужно снять R раму A и B.
88	103084	4040SH0112	R SH12	Нужно снять R раму A и B.
89	110067	4040SH0117	R SH 18	
90	095877		1.2X6 параллельный штифт	
91	104023		1.2X8 параллельный штифт SUS	Нужно снять R раму A и B.
92	074672		2X8 параллельный штифт SUS	Нужно снять R раму A и B.
93			2X20 параллельный штифт	Нужно снять R раму A и B.
94	110066	4040ST0103A	Штифт 3	
95	103092	4040ST0102A	Штифт 2	
96	061070		2.6X5 черный затяжной винт	
97	091795		2.6X5 черный затяжной винт с цилиндрической скругленной головкой	
98	055413		2.6X6 затяжной винт	Нужно снять R раму A и B.
99	066192	E-506	Пружина (NO.2046)	
100	116872	4040-3270-06-04B-01	НК плата FULL-EMP	
101	116875	4040-3270-06-03A-01	НК плата светодиода	
102	116877	4040-3270-06-02A-01	НК плата PT	
103	116879	4040-3270-06-05A-01	НК плата ENC	
104	116881	4040-3270-06-01E-01	НК плата блока возврата	
105	000666		φ2.6×7.5×0.5 плоская шайба	
106	104005		2.6X6 крепежный винт с F блокировкой	

№	№ EDP	Номер компонента	Описание	Примечания
108	076462		4X8X0.2 ползун	Нужно снять R раму А и В.
109	091534		2.6X8 винт с шайбой	
110	116829	4040MA0201	Этикетка с инструкциями	
111	116830	4040MA0202	Этикетка переключателя	
112	104030		2X8 Волнистый пружинный штифт	