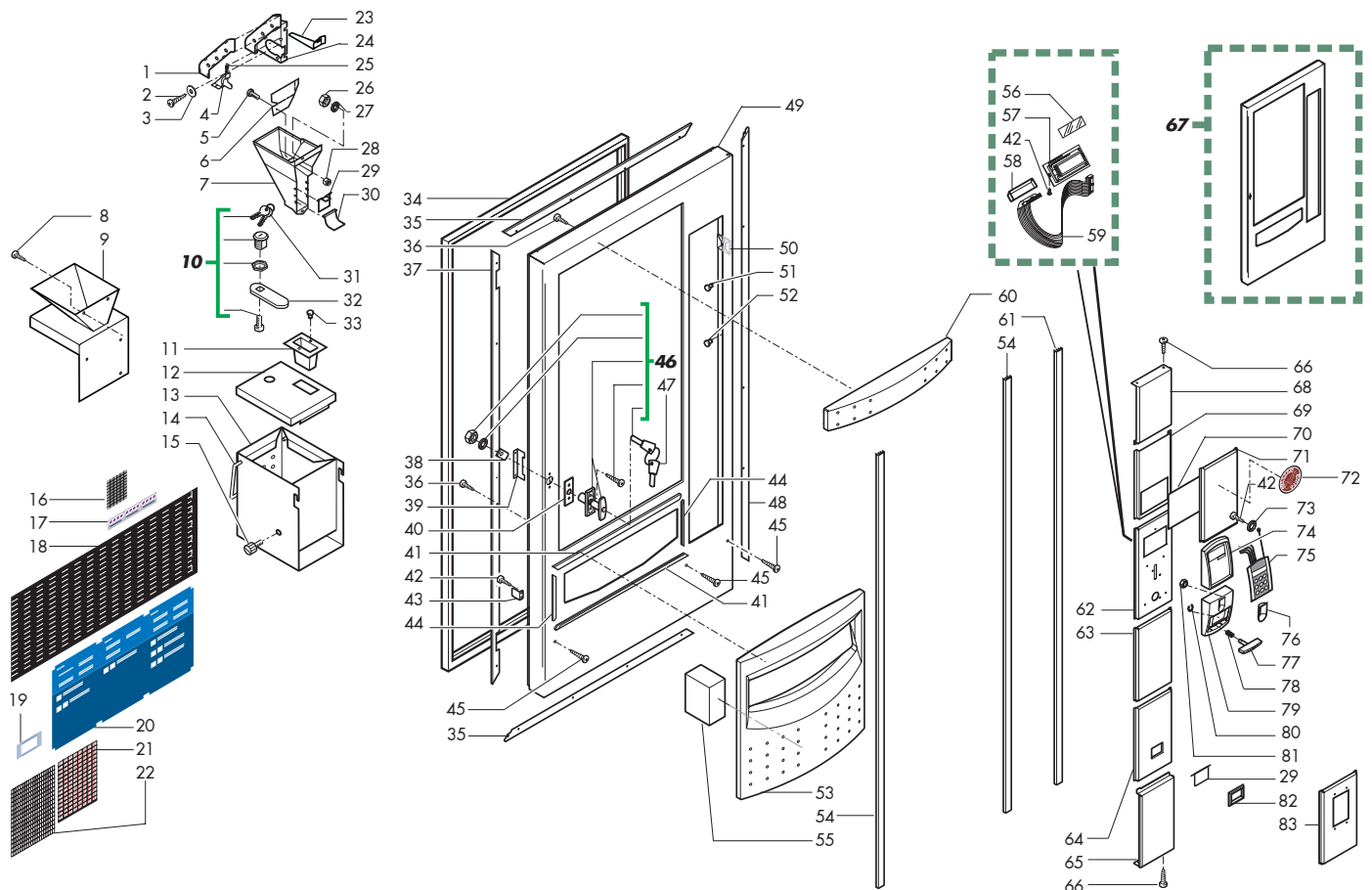


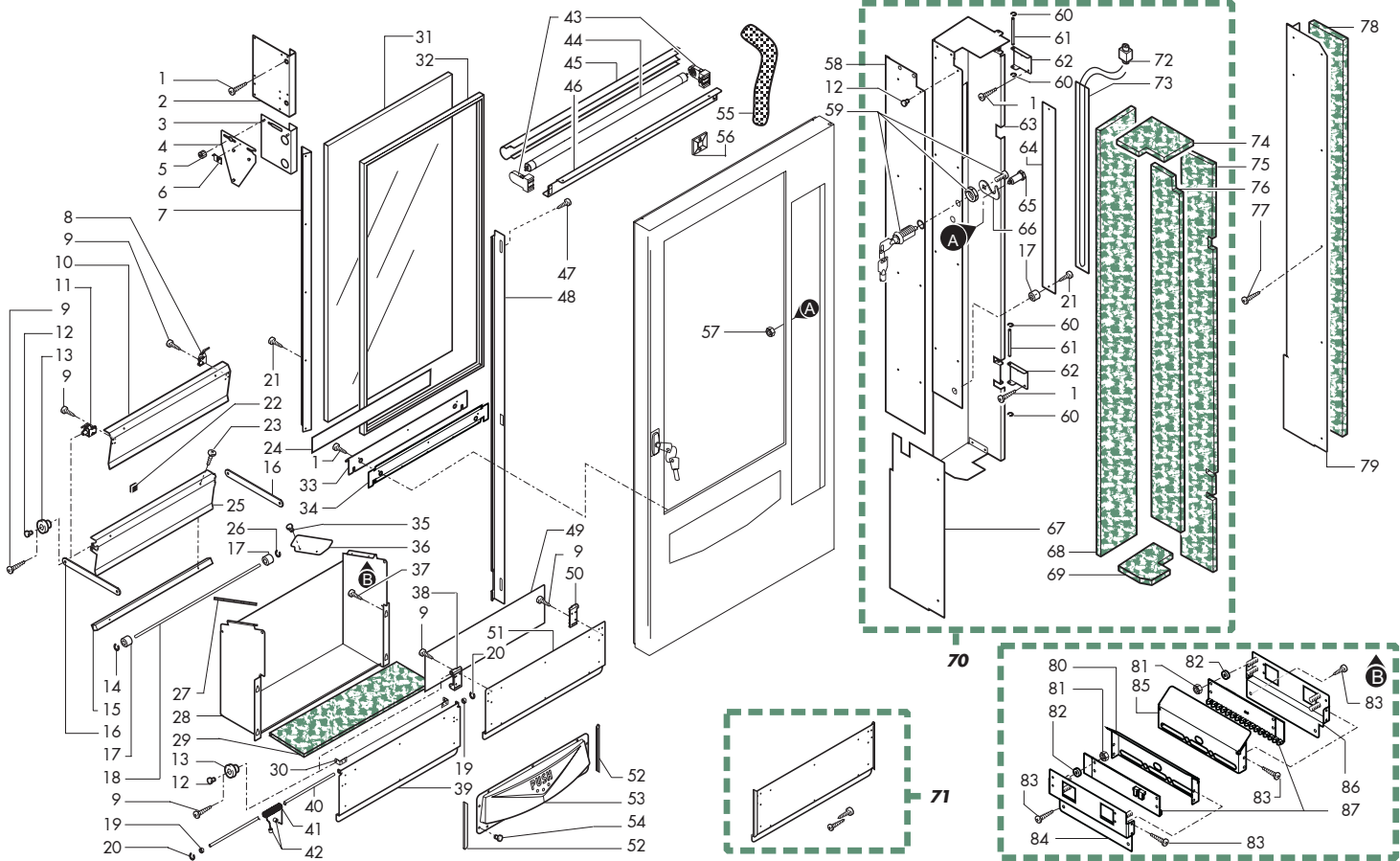
Rif.	Codice	Denominazione	Versioni
1	9111.351.050	Coperchio canale monete nero	
2	U005.010	Vite TE M4,0x14 UNI 5739 ZNP	
3	U207.001	Rosetta piana 5,3x10 uni 6592 znp	
4	9111.352.050	Leva recupero monete nero	
5	U043.007	Vite TCBC M3,0x8 UNI 7687 ZNP	
6	9111.615	Piastrino x condotto recup. monete	
7	9111.625.050	Condotto recupero monete regolabile	
8	129516803	Vite TCB 3,5X19 DIN 7981 NIK	solo vers. 1607.C6A.84A
9	1602.226	Tramoggia monete x Irlanda forata	solo vers. 1607.C6A.84A
10	NV02.095	Serratura sportello Viro	
11	9111.174.050	Tramoggia monete	
12	9111.390	Coperchio cassa monete	
13	9111.385	Ass.cassa monete	
14	9111.388	Maniglia x cassa monete	
15	9111.330	Godrone Maschio M5	
16	1602.961	Adesivo monete accettate	(AUS) (BG) (BR) (CH) (EK) (GB) (IE) (L) (LT) (RA) (RL) (SA) (SL) (VV)
16	1602.986	Adesivo monete accettate Euro	
17	15000380	Targhetta monete BP36/56 ITA	(CH) (I)
17	15000381	Targhetta monete BP36/56 F	(BLX) (CDN) (CH) (F)
17	15000382	Targhetta monete BP36/56 GB	(AUS) (CDN) (IE) (GB)
17	15000383	Targhetta monete BP36/56 D	(A) (CH) (D)
17	15000384	Targhetta monete BP36/56 P	(BR) (P)
17	15000385	Targhetta monete BP36/56 E	(E) (RA)
17	15000386	Targhetta monete BP36/56 NL	(BLX)
17	1602.954	Targhetta monete I	(BS) (CH) (I) (PL) (RO) (SL)
17	1602.955	Targhetta monete F	(B) (CH) (F)
17	1602.956	Targhetta monete GB	(AUS) (BG) (EK) (GB) (GR) (IE) (L) (LT) (RL) (SA)
17	1602.957	Targhetta monete D	(A) (CH) (D)
17	1602.958	Targhetta monete E	(E) (RA) (VV)
17	1602.959	Targhetta monete P	(BR) (P)
17	1602.960	Targhetta monete NL	(B)
18	1602.953	Targhetta prezzi	
19	1602.119	Pannello adesivo inferiore	
20	15000387	Etichetta istruzioni BP36/56 ITA	(CH) (I)
20	15000388	Etichetta istruzioni BP36/56 F	(CDN) (CH) (F)
20	15000389	Etichetta istruzioni BP36/56 GB	(AUS) (CDN) (IE) (GB)
20	15000390	Etichetta istruzioni BP36/56 D	(A) (CH) (D)
20	15000391	Etichetta istruzioni BP36/56 P	(BR) (P)
20	15000392	Etichetta istruzioni BP36/56 E	(E) (RA)
20	15000393	Etichetta istruzioni BP36/56 NL	(BLX)
20	1602.962	Targhette istruzioni I	(BS) (CH) (I) (PL) (RO) (SL)
20	1602.963	Targhette istruzioni F	(B) (CH) (F)

Rif.	Codice	Denominazione	Versioni
20	1602.964	Targhette istruzioni GB	(AUS) (BG) (EK) (GB) (GR) (IE) (L) (LT) (RL) (SA) (SU)
20	1602.965	Targhette istruzioni D	(A) (CH) (D)
20	1602.966	Targhette istruzioni E	(E) (RA) (VV)
20	1602.967	Targhette istruzioni P	(BR) (P)
20	1602.968	Targhette istruzioni NL	(B)
21	1602.984	Targhetta per spirale	
22	1602.983	Targhetta prezzi componibili	
23	1602.259	Rinforzo x canale monete	
24	9111.350.050	Canale monete nero	
25	9111.397	Molla x bacinella/leva recup.mon.	
26	U324.006	Dado M4 flangiato base dentellata	
27	U207.004	Rosetta Piana 4,3x16 UNI 6592 ZNP	
28	123160302	Dado M3 alto UNI 5587	
29	11001739	Portello condotto monete rosso	
29	9111.358.930	Portello condotto monete viola	
30	9111.357.050	Fondo condotto monete nero	
31	0701.R29	Chiave KA 35	
32	9111.391	Scarpetta x serratura	
33	NF11.026	Rivetto ad espansione d.3,9x8 all.	
34	1602.219	Guarnizione porta BP56	
35	1602.067	Porta guarnizione orizzontale	
36	U109.042	Vite aut. TCBC 3,9x38	
37	1602.068	Porta guarniz. lato serratura	
38	1602.258	Piastrino x serratura Rielta	
39	1602.101	Copri serratura	
40	11002480	Spessore x serratura beige met.	
40	1602.047.840	Spessore x serratura	
41	1602.185	Isolante orizz. x cass. prodotti	
42	U109.003	Vite aut.TCB 3,5x9,5 DIN 7981 C NIK	
43	1602.019	Piastrino x micro porta	
44	1602.186	Isolante vert. x cass. prodotti	
45	U143.021	Vite speciale 4,8x9,5 autofil.	
46	NV02.091	Serratura meroni MG5	
46	NV02.267	Serratura Meroni con cifratura	solo vers. 1605.C7A.84A e 10000381
47	1602.R02	Chiave x serratura Meroni	
48	1602.066	Porta guarniz. vetro lato cerniera	
49	11002721	Ass.porta beige met.	
49	1602.230.840	Ass.porta mod.blu	
50	148601300	Stringifilo panduit abm2s-atc	
51	NE13.022	Rivetto in rame d.4 c/lamella 6.3	
52	NE13.086	Rivetto di terra doppia lamella	
53	11002732	Pannello esterno infer.rosso serigrafato	
53	1602.116.860	Pannello inferiore	
54	11002725	Profilo inclinato rosso perlato	



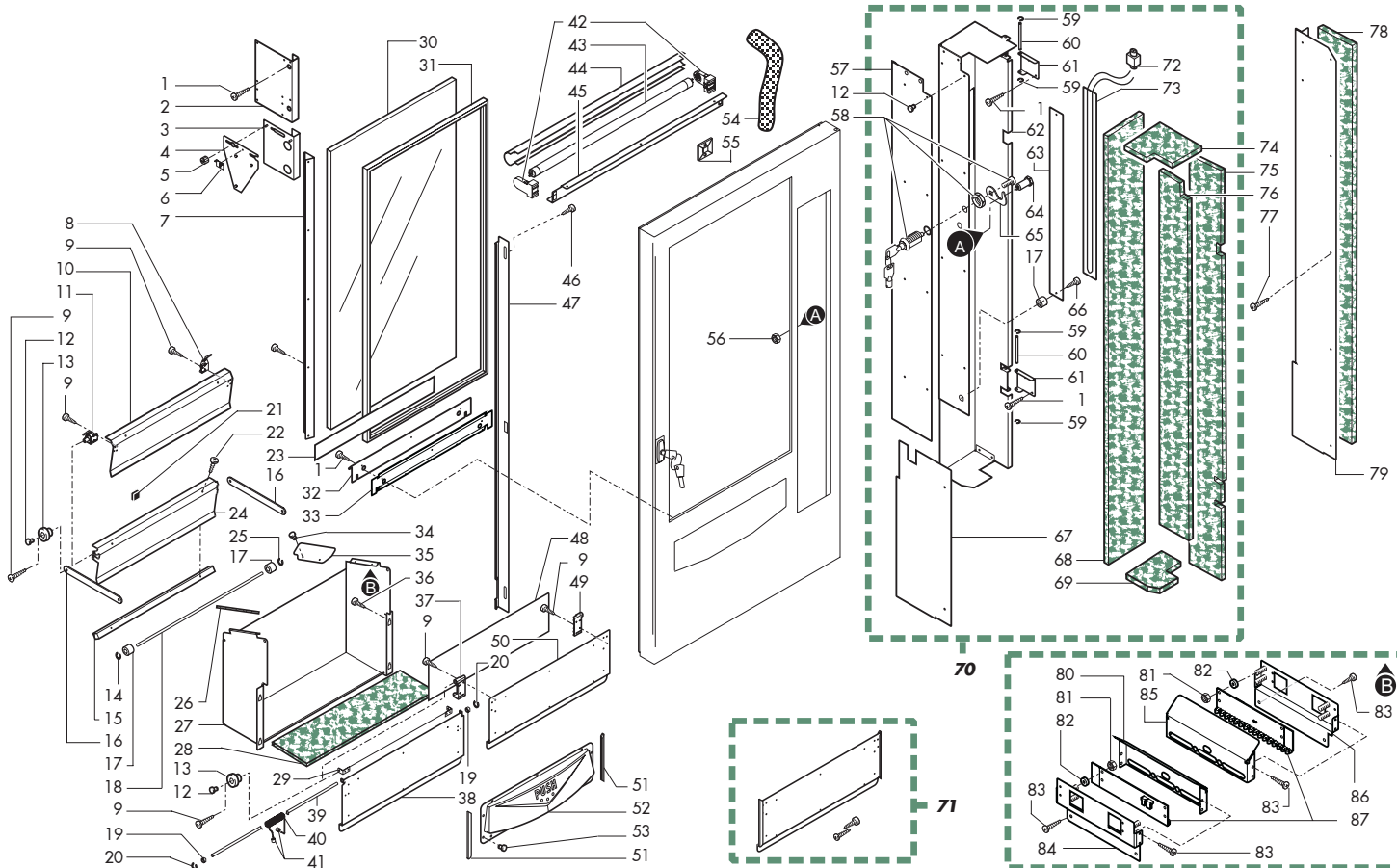
Rif.	Codice	Denominazione	Versioni
54	1602.127.860	Profilo inclinato	
55	1602.172	Rinforzo x pannello inferiore	
56	1602.051	Vetrino x display	
57	1602.602	Scheda interf. c/display x bp56	
58	1601.138	Protezione x display in gomma	
59	1601.615	Flat-cable scheda display	
60	11002724	Pannello superiore rosso perlato	
60	1602.118.860	Pannello superiore	
61	11002638	Profilo pari beige met.	
61	1602.115.840	Profilo pari blu	
62	11002483	Pannello laterale tastiera beige met.	
62	1602.098.840	Pannello laterale tastiera	
63	11002481	Pannello laterale monetiera beige met.	
63	1602.075.840	Pannello laterale monetiera	
64	11002482	Pannello resti beige met.	
64	1602.097.840	Pannello resti	
65	11002484	Pannello laterale basso beige met.mod.	
65	1602.246.840	Pannello laterale basso mod.	
66	U143.016	Vite TORX TCB 3,5x9,5 NER	
67	1602.R01.840	Ass. sportello	
67	20000522	Assieme sportello BP56 beige	
68	11002727	Pannello laterale alto serig.beige met	
68	1602.011.840	Pannello laterale alto serig.	
69	1602.222	Mattonella x Saeco card	
70	1602.020	Pannello x saeco card	
71	1602.124	Pannello laterale trasparente	
72	15000325	Etichetta adesiva Italian Time d.60mm	
73	U208.004	Rosetta dent. 3,8x7,5 UNI 3703 BRU	
74	11002492	Pannello tastiera superiore beige met.	
74	1602.122.860	Corpo superiore tastiera	
75	11002960	Tastiera a bolle restyling	
75	1602.601	Tastiera a bolle	
76	11002494	Protez. x introd. monete rosso RAL 3003	
76	1602.202.930	Protezione x introduzione monete	
77	11002493	Pulsante recupero resto rosso RAL 3003	
77	1602.123.930	Pulsante recupero resto viola	
78	9111.355	Molla x pulsante rendiresto	
79	11002491	Pannello tastiera inferiore beige met.	
79	1602.121.860	Corpo inferiore tastiera	
80	U701.003	Anello elastico 7 UNI 7434	
81	U302.003	Dado Esagonale M4 UNI 5588 ZNP	
82	0870.123.860	Mostrina condotto recupero monete	
82	11001737	Mostrina condotto recupero monete beige	
83	11004614	Piastra x lettore di banconote M125 bei	
83	11004615	Piastra x lettori J.C.M.M.EBA-01 beige	
83	11004616	Piastra x lettori SMILE KC-VC1 beige	
83	11004617	Piastra x lett. COINCO beige	

Rif.	Codice	Denominazione	Versioni
83	1602.014.840	Piastra x lettore di banconote M125	
83	1602.015.840	Piastra x lettori J.C.M. M. EBA-01	
83	1602.016.840	Piastra x lettori SMILE KC-VC1	
83	1602.028.840	Piastra x lett. COINCO blu Glitter	



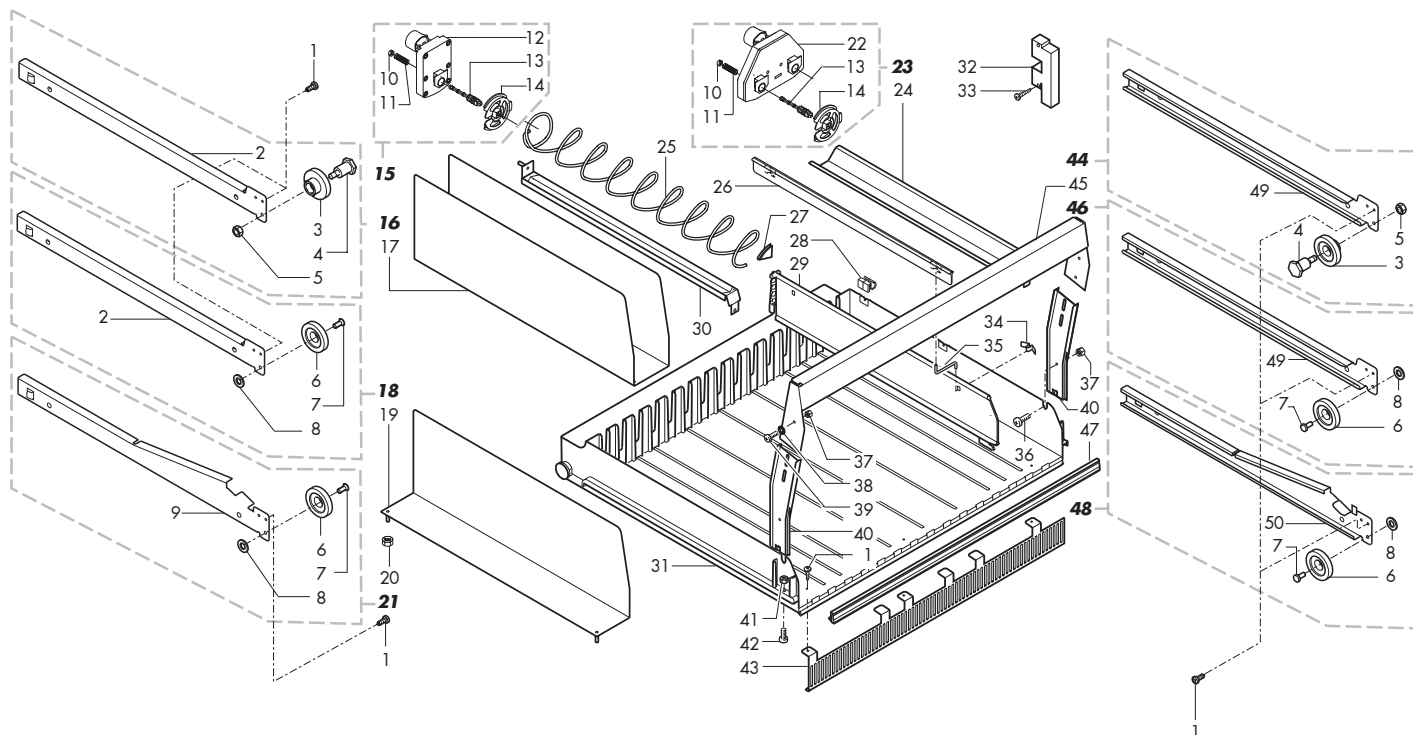
Rif.	Codice	Denominazione	Versioni
1	U109.003	Vite aut. TCB 3,5x9,5 DIN 7981 C NIK	da matricola 1880
2	11003185	Piastra supporto schede elettroniche	da matricola 1880
3	1602.182	Piastra x moneteria mod.	
4	9111.532	Ass. piastra x gettoniera	
5	9111.331	Godrone femmina M5	
6	9111.384	Squadretta bloccaggio gett.	
7	1602.261	Cornice verticale lucida mod.	
8	1602.215.050	Supporto sx sportello antifurto	da matricola 2365
9	U116.006	Vite aut. pt TCB 3,5x12 WN 1441 ZNP	da matricola 2365
10	1602.217.050	Sportello antifurto mod.	da matricola 2365
11	1602.205.050	Supporto dx sportello antifurto	da matricola 2365
12	NF11.026	Rivetto ad espansione d.3,9x8 all.	fino a matricola 2364
13	1602.147	Boccola x biella sportello	
14	U701.011	Anello elastico 5 uni 7434	
15	1602.143	Contrappeso x sportello push	
16	1602.105	Biella sportello	
17	1602.146	Boccola x perno sportello	fino a matricola 2364
18	1602.109	Perno posteriore sportello	
19	1602.108	Distanziale perno sportello	fino a matricola 2364
20	U701.003	Anello elastico 7 UNI 7434	
21	U109.005	Vite aut. TCB 3,5x16 DIN 7981 C NIK	
22	NV01.007	Piedino adesivo	
23	129824002	Vite TCB M4x10 UNI 7687 ZNP	
24	1602.260	Adesivo antiriflesso	solo vers. 1605.C7A.84A e 10000381 fino a matricola 2364
25	1602.104.050	Chiusura posteriore cassetto	
26	U701.001	Anello elastico 4 UNI 7434	
27	1602.012.050	Piastrino devia prodotti sx	
28	1602.220.050	Cassetto recupero prodotti mod.	
29	1602.159	Pannello adesivo x cass. prodotti	
30	1602.106	Squadretta sportello	
31	1602.238	Vetro sportello stratificato	
32	1602.071	Guarnizione vetro sportello	
33	1602.088	Cornice orizzontale lucida	
34	1602.257	Fermavetro BP56	solo vers. 1605.C7A.84A e 10000381
35	NF11.022	Rivetto espans. d=2,8x8 al/fe nero	
36	1602.013.050	Piastrino devia prodotti dx	
37	U047.008	Vite testa tonda con quadro M6x20	
38	1602.203.050	Supporto sx sportello PUSH	da matricola 2365
39	1602.103.050	Telaio sportello	fino a matricola 2364
40	1602.107	Perno sportello	
41	1602.213	Molla x vano recupero prodotti n.v.	
42	NV01.008	Cappuccio x molla vano erogazione	
43	NE13.057	Portalampe	
44	NE13.058	Tubo fluorescente l.600 mm	
45	1602.093	Copertura neon	
46	1602.089	Supporto neon	

Rif.	Codice	Denominazione	Versioni
47	0871.126	Vite x asta serratura	
48	1602.090	Sbarra serratura	
49	1602.256	Protezione su sportello PUSH	solo vers. 1605.C7A.84A e 10000381
50	1602.204.050	Supporto dx sportello PUSH	da matricola 2365
51	1602.216.050	Sportello PUSH mod.	da matricola 2365
52	1602.187	Isolante su pannello push	
53	11002723	Pannello PUSH rosso Ferrari	
53	1602.117.930	"Pannello "PUSH" viola "	
54	NF11.015	Rivetto ad espans. d=2,8x8 allum/fe	
55	0801.186	Guaina x cavi	
56	148601300	Stringifilo panduit abm2s-atc	
57	U324.003	Dado M5 flangiato base dentellata	da matricola 1880
58	1602.249	Piastra inox x carter	da matricola 1880
59	NV02.095	Serratura sportello Viro	da matricola 1880
60	U701.006	Anello elastico 3,2	da matricola 1880
61	9111.525	Perno x cerniera carter	da matricola 1880
62	9111.523	Cerniera x carter laterale	da matricola 1880
63	1602.248	Carter laterale con resistenza	da matricola 1880
64	1602.247	Piastra supporto resistenza	
65	9111.582	Perno x serratura carter	da matricola 1880
66	9111.581	Leva serratura x carter elettronica	da matricola 1880
67	1602.263	Piastra inox inferiore MOD. BP56	da matricola 1880
68	1602.180	Isolante post. x carter laterale	da matricola 1880
69	1602.181	Isolante infer. x carter laterale	da matricola 1880
70	1602.R09	Kit carter laterale BP56	da matricola 1880
71	1602.R10.050	Ass. sportello PUSH	
72	NE13.099	Morsetto di connessione 3M	
73	NE12.015	Resistenza Irca 24V 30W	
74	1602.177	Isolante super. x carter laterale	da matricola 1880
75	1602.178	Isolante dx. x carter laterale	da matricola 1880
76	1602.179	Isolante sx. x carter laterale	da matricola 1880
77	U110.014	Vite aut. TCB 4,8x6,5 DIN 7981 F NIK	fino a matricola 1879
78	1602.077	Isolante su divisorio	fino a matricola 1879
79	1602.076	Divisorio interno su porta	fino a matricola 1879
80	1602.252.050	Protez. scheda fotocellule sx nero	solo vers. 1605.C7A.84A e 10000381
81	NF11.047	Dado in plastica	solo vers. 1605.C7A.84A e 10000381
82	NE18.022	Distanziale fittings 1110580000	solo vers. 1605.C7A.84A e 10000381
83	U110.004	Vite aut. TCB 3,5x6,5 DIN 7981 F NIK	solo vers. 1605.C7A.84A e 10000381
84	1602.265.050	Supporto fotocellule sx mod. nero	solo vers. 1605.C7A.84A e 10000381
85	1602.251.050	Protez. scheda fotocellule dx nero	solo vers. 1605.C7A.84A e 10000381



Rif.	Codice	Denominazione	Versioni
86	1602.264.050	Supporto fotocellule dx mod. nero	solo vers. 1605.C7A.84A e 10000381
87	1602.A29	Ass. fotocellule emet.+ricevitore	solo vers. 1605.C7A.84A e 10000381

Rif.	Codice	Denominazione	Versioni
------	--------	---------------	----------



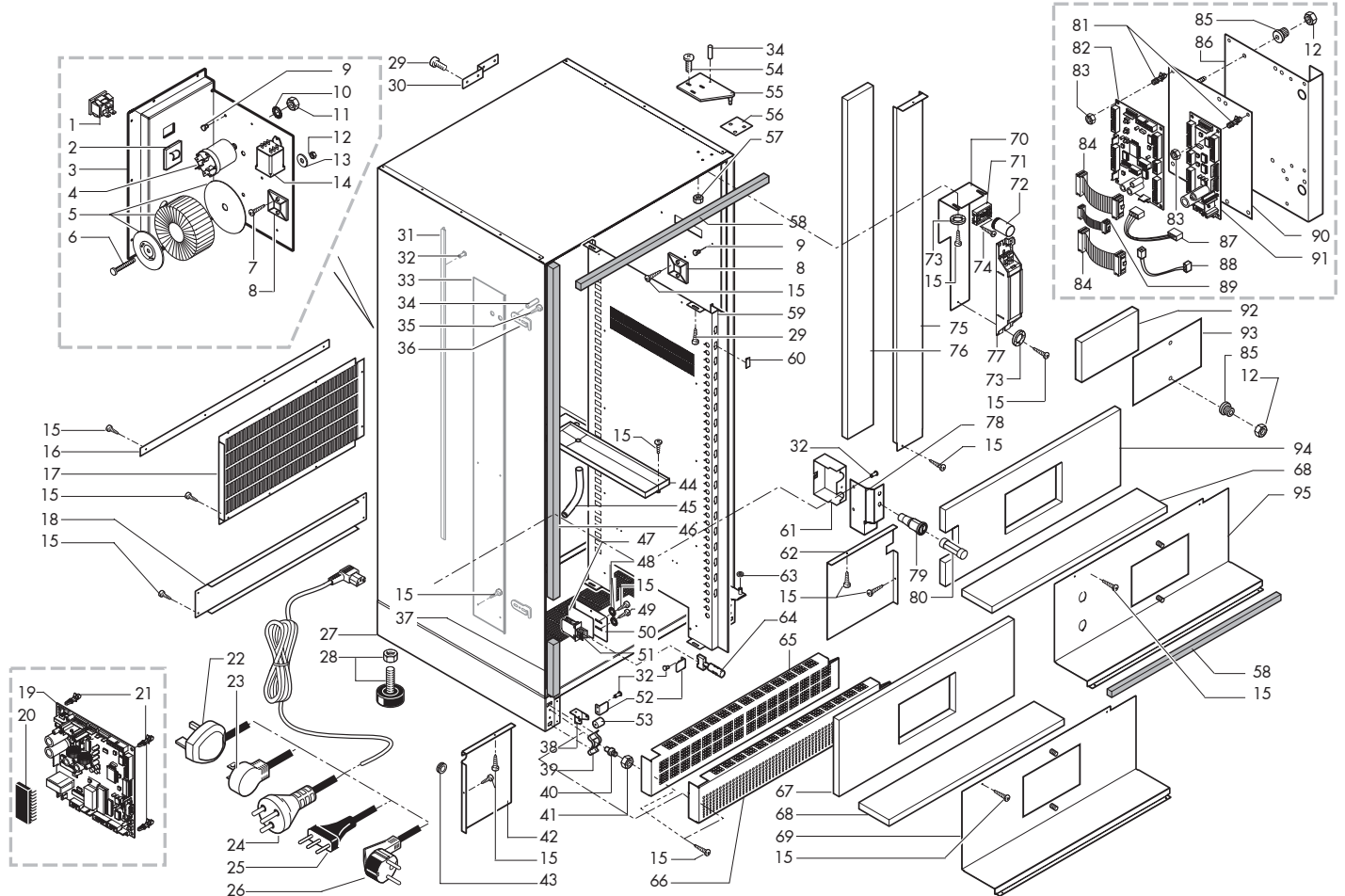
Rif.	Codice	Denominazione	Versioni
1	U143.022	Vite t.m.t. k.f.r. 3,5x9,5 znp	
2	9111.436.050	Guida std sx in lamiera x cella	
3	9111.251.050	Rotella x guide nero	
4	9111.271	Perno x rotelle	
5	U302.001	Dado Esagonale M5 UNI 5588 ZNP	
6	9111.435	Cuscinetto tric t28f5 cosmec	
7	NF11.064	Rivetto ad espansione d.4,8x18 all.	
8	U207.009	Rosetta piana 5,5x15 UNI 6593 ZNP	
9	9111.443.050	Guida incl.sx in lamiera x cella	
10	9111.250.050	Fermo x albero motore spirale nero	
11	9111.504	Molla x motore spirale magg	
12	9121.192.00P	Motoriduttore Fiber singolo 24V	
13	9111.247.050	Albero x motore spirali nero	
14	9111.248.050	Ghiera x spirale dx-sx nero	
15	9120.030.00P	Ass. motoriduttore Fiber singolo 24V	
16	9110.081	Ass. guida std + rotella sx	
17	9111.484.050	Separatore x bottiglie lamiera	
18	9110.083	Ass. guida std sx	
19	9111.490.050	Separatore L x bottiglie	
20	U324.006	Dado M4 flangiato base dentellata	
21	9110.085	Ass. guida inclinata sx	
22	9121.193.00P	Motoriduttore Fiber doppio 24V	
23	9120.031.00P	Ass. motoriduttore Fiber doppio 24V	
24	9111.460.050	Guida x spirali in lamiera	
25	9111.254.940	Spirale d.70 p 75 dx cromo	
25	9111.275.940	Spirale distrib. d.65 P35 sx Cromo	
25	9111.276.940	Spirale distrib. d.65 P24 sx cromo	
25	9111.277.940	Spirale distrib. d.65 P45 sx cromo	
25	9111.278.940	Spirale distrib. d.65 P75 sx cromo	
25	9111.279.940	Spirale distrib. d.65 P35 dx cromo	
25	9111.280.940	Spirale distrib. d.65 p24 dx cromo	
25	9111.281.940	Spirale distrib. d.65 P45 dx cromo	
25	9111.282.940	Spirale distrib. d.65 P75 dx cromo	
25	9111.584.940	Spirale distrib. d.65 P20 dx cromo	
25	9111.600.940	Spirale di distribuzione d.65 P17	
25	9111.603.940	Spirale d.70 P90 dx	
25	9111.604.940	Spirale d.65 P40 dx	
25	9111.605.940	Spirale d.65 P57 dx	
25	9111.608.940	Spirale d.70 P85 dx	
25	9111.611.940	Spirale d.65 P50 dx	
26	9111.440.050	Parallelogramma in plastica	
27	9111.292.050	Unghia x spirale	
28	9111.429.050	Clip x cavi cassetto spirali	
29	9111.431.050	Separatore x cassetto spirali	
30	9111.461.050	Ponte x bottiglie/lattine nero	
31	9111.430.050	Cassetto prodotti 8 spirali	
32	9111.465.050	Cuffia x connettori cassetto	

Rif.	Codice	Denominazione	Versioni
33	U142.007	Panelvit Tsp 3,0x10 DIN 7505 A ZNP	
34	9111.438	Lamiera x fiss. supp. parallelogramma	
35	9111.439	Molla x parallelogramma	
36	U044.019	Vite TSPC M3,0x12 UNI 7688 ZNP nera	
37	U302.002	Dado Esagonale M3 UNI 5588 ZNP	
38	U201.001	Rosetta piana 3,2x9 DIN 7349 ZNP	
39	U043.028	Vite TCBC M3,0x10 UNI 7687 ZNP	
40	9111.432.050	Supp.plastica x asta contrasto	
41	U315.001	Dado quadro M4 UNI 5596 ZNP	
42	129854021	Vite TSP M4X8 UNI 7688 Inox	
43	1602.175.050	Protezione sotto cassetto	
44	9110.082	Ass. guida std + rotella dx	
45	9111.479.050	Staffa contrasto bottiglie 8sp. nero	
46	9110.084	Ass. guida std dx	
47	9111.441.050	Profilo a L x etichette cass. spirali	
48	9110.086	Ass. guida inclinata dx	
49	9111.442.050	Guida std dx in lamiera x cella	
50	9111.437.050	Guida incl.dx in lamiera x cella	

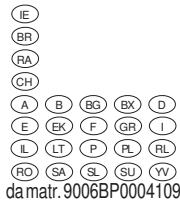
DISTRIBUTORE AUTOMATICO BREAK POINT 56

TAVOLA 6 di 8

E016.002.06

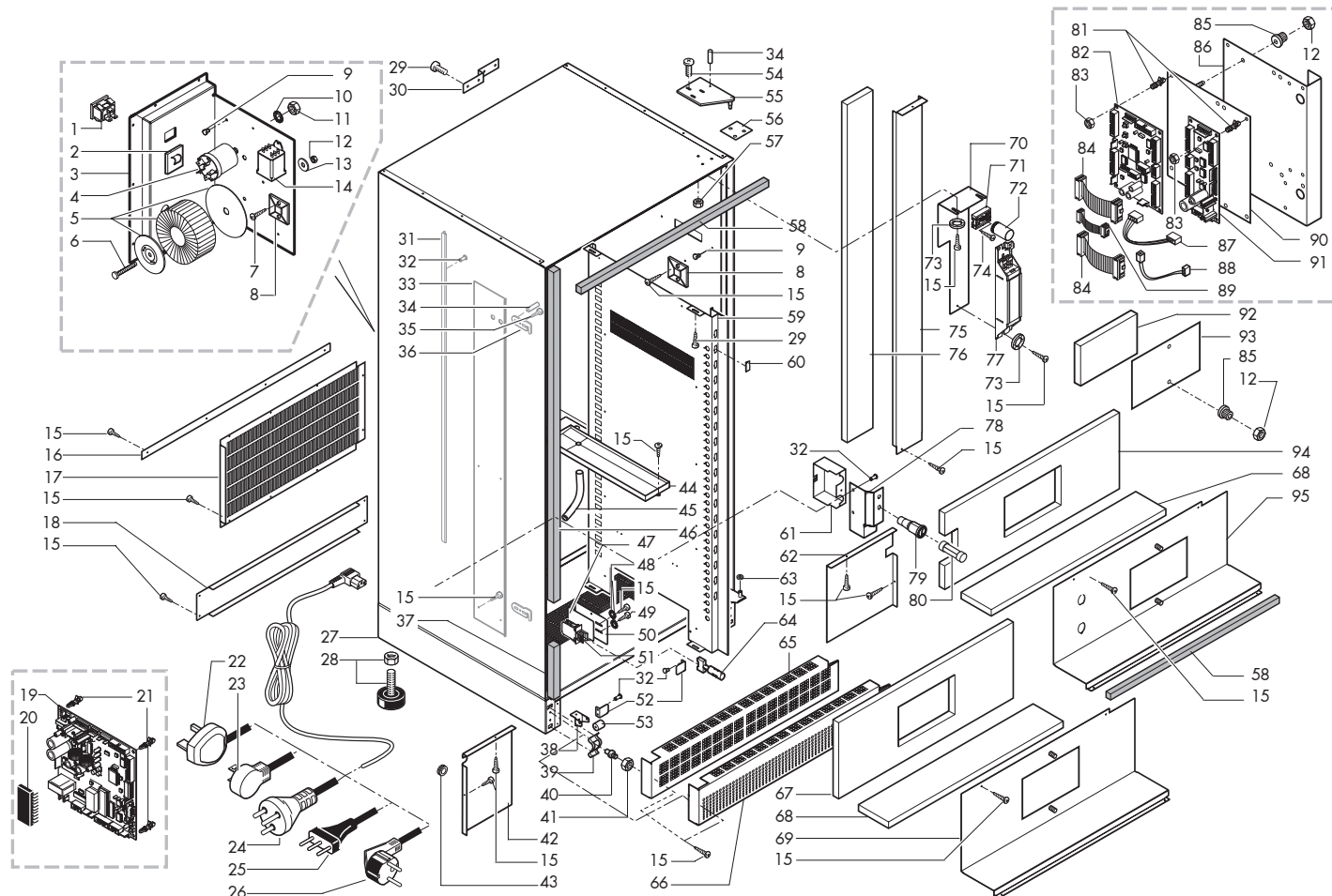


Rif.	Codice	Denominazione	Versioni
1	NE13.013	Pres a vaschetta EN 60320 C 13	
2	NE17.002	Fermacavo ades. x cavi tondi d=10mm	
3	1602.050	Vasca presa elettrica	
3	1602.169	Vasca presa elettrica mod.	fino a matricola 1218
4	NE13.039	Filtro antiodist. 0,47x2+1000Y2+0,5L	da matricola 1219
5	NE19.007	Trasformatore x DA a spirali	
6	U043.026	Vite TCBC M5,0x50 UNI 7687 ZNP	
7	U109.011	Vite aut.TCB 3,9x9,5 DIN 7981 C NIK	
8	148601300	Stringifilo panduit abm2s-atc	
9	NE13.022	Rivetto in rame d.4 c/lamella 6.3	
10	U208.009	Rosetta Dent. 8,4x15 UNI 3703 BRU	
11	U302.007	Dado esagonale M8 UNI 5588 ZNP	
12	U302.001	Dado Esagonale M5 UNI 5588 ZNP	
13	U207.013	Rosetta piana 6,5x18 uni 6592 znp	
14	NE13.060	Rele' di potenza finder 230V/12V	
15	U109.003	Vite aut.TCB 3,5x9,5 DIN 7981 C NIK	
16	1602.158	Protezione posteriore	
17	1602.041	Griglia posteriore motore	
18	1602.153	Protezione posteriore inferiore	
19	1602.622	Scheda CPU x BP36/56 M.L.	
20	1602.616	Mem. flash BPoint V. 3.17/0B25 R04	
21	NE18.017	Distanziale x scheda	
22	NE01.080	Cavo UK spina EN 60320 C13 Miele	
23	NE01.105	Cavo Usa 3 poli 16 AWG	
24	NE01.093	Cavo Argentina C/spina EN60320 C13	
25	NE01.051	Cavo Svizzera con spina EN60320 C13	
26	NE01.050	Cavo Schuko con spina EN60320 C13	
27	11000131	Ass. carcassa BP56 SCH. SAECO MOD.	
27	11002950	Ass.carcassa B.P.56 beige schium. Saeco	
27	1602.A27.840	Ass. carcassa BP56 schium. Saeco	fino mat. 9006BP0004108
28	NV01.002	Piedino D.34 H.35 con Dado M10	
29	U005.003	Vite TE M6,0x12 UNI 5739 ZNP	
30	1603.112	Distanziale posteriore	
31	1602.156.050	Distanziale x cassetto	
32	NF11.026	Rivetto ad espansione d.3,9x8 all.	
33	1602.145	Piastra riflettente	
34	U406.005	Spina elastica 5,0x20 UNI 6873 INO	
35	U047.010	Vite TCB bassa a croce M6x16 ZNP	
36	1602.114	Piastrina serratura	
37	1602.161	Isolante vert. inf. x porta	
38	1602.025	Supporto rotella porta	
39	NF11.042	Molletta x perno battiscopa	
40	NF11.041	Perno x battiscopa	fino mat. 9006BP0004108
41	U324.003	Dado M5 flangiato base dentellata	fino mat. 9006BP0004108



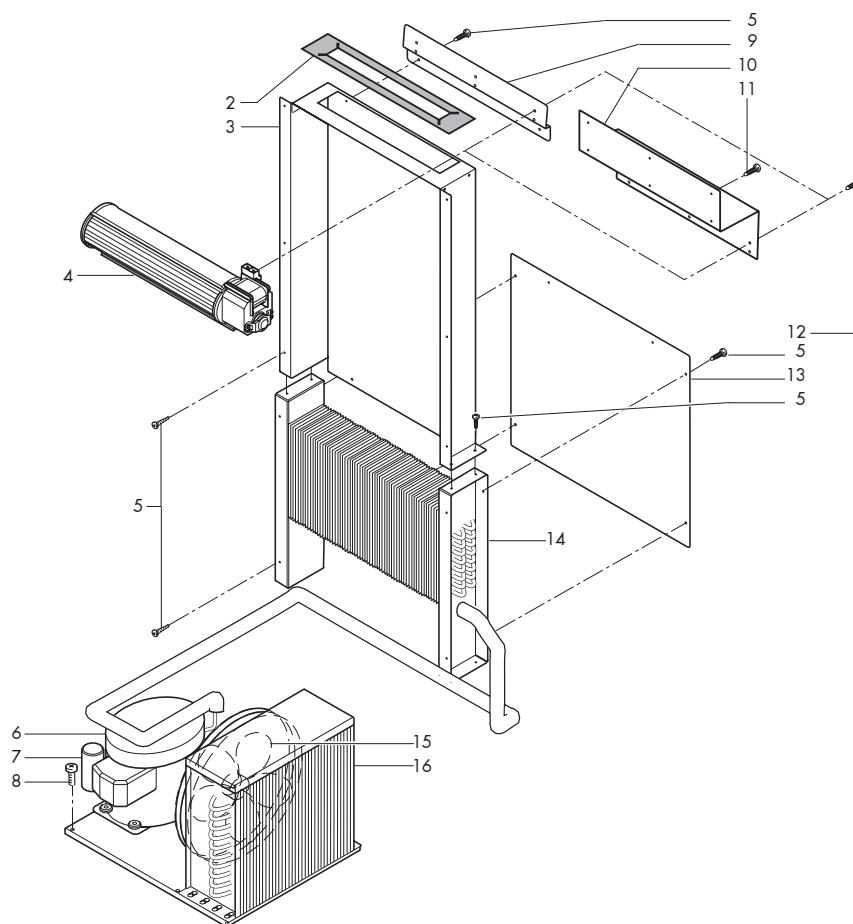
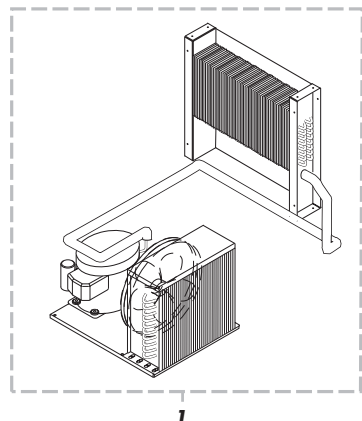
Rif.	Codice	Denominazione	Versioni
42	1602.171	Carter sx compressore	
43	NV16.010	Passacavo Moroni 31.21.148	
44	1602.052.050	Vasca x evaporatore	
45	9974.032	Tubo PVC 16x20 L.270 mm	
46	1602.160	Isolante vert. sup. x porta	
47	1602.170	Distanziale x micro porta	
48	128310404	Rosetta UNI 8842 A4 brunita	
49	U109.037	Vite aut.TCB 4,8x13 DIN 7981 C NIK	
50	1602.157.050	Piastrino x fissaggio micro porta	
51	NE05.039	Microinterruttore bipolare	
52	1602.142	Staffa x copertura vano motore	fino a matricola 1218
53	1602.131	Rotella porta	
54	U047.008	Vite testa tonda con quadro M6x20	
55	1603.111	Cerniera superiore	
56	1602.144	Piastrino x cerniera porta	
57	U324.004	Dado M6 flangiato base dentellata	
58	1602.162	Isolante orizz. x porta	
59	1602.221.050	Divisorio interno x cassette	
60	9111.478.050	Tappo x scasso connettori	
61	9111.551	Carter x fusibili	
62	1602.148	Piastra dx x compressore	
63	1602.086	Bronzina porta	
64	NE05.040	Chiave x micro	
65	11003934	Fascia battiscopa blu glitter	da matr. 9006BP0004109
65	1602.046.840	Griglia anteriore bassa	fino mat. 9006BP0004108
66	11002720	Griglia anteriore bassa BP56 beige met.	
67	1602.079	Isolante verticale x vano frigo	fino a matricola 1218
68	1602.082	Isolante orizzontale x vano frigo	
69	1602.078.050	Divisorio frontale basso	fino a matricola 1218
70	1603.090	Piastra supporto alimentatore neon	
71	NE13.021	Portastarter	solo 120V
72	NE13.020	Starter	solo 120V
73	U208.004	Rosetta dent. 3,8x7,5 UNI 3703 BRU	
74	U109.013	Vite aut.TCB 3,5x13 DIN 7981 C NIK	solo 120V
75	1602.084.050	Divisorio laterale verticale	
76	1602.083	Isolante verticale laterale	
77	NE13.059.00A	Alimentatore x neon 18W	
77	NE13.074	Alimentatore Magnetek 668402011	
77	NE13.095	Alimentatore x neon 120V 60Hz	solo 120V
78	1602.201	Piastra supporto fusibili mod.	
79	NE13.016	Portafusibile con tappo a vite	
80	NE13.043	Fusibile 6,3x32 6,3a 250v ritardato	
80	NE13.081	Fusibile 6,3 x 32 15A 250V ritard. UL	solo 120V
81	NF11.048	Distanziale x scheda CPU	
82	11003217	As.cpu+sw BP36/56	
83	NF11.047	Dado in plastica	
84	11003105	Flat-cable 26 poli tast. /segnale I/O	

DISTRIBUTORE AUTOMATICO BREAK POINT 56



Rif.	Codice	Denominazione	Versioni
85	9111.319.270	Pomello x braccio	
86	11003185	Piastra supporto schede elettroniche	
87	11003104	Connettore 4 poli alim. cpu/power	
88	11003107	Cablaggio alimentaz. sistemi di pagamento	
89	11003106	Flat cable 16 poli x display lcd	
90	11003356	Piastra fissaggio elettronica nuova	
91	11002094	Scheda pwr BP36/56 (Rohs)	
92	1602.165	Polistirolo x piastra ispezione	
93	1602.164.050	Piastra ispezione condensatore	
94	1602.168	Isolante vert. vano frigo	da matricola 1219
95	1602.200.050	Divisorio frontale modificato	da matricola 1219

Rif.	Codice	Denominazione	Versioni
------	--------	---------------	----------



Rif.	Codice	Denominazione	Versioni
1	9121.204.00A	Gruppo frigo 230V x BP 56	
1	9121.204.00F	Gruppo frigo 120V 60Hz x BP 56	solo 120V
2	9111.627	Guarnizione x ventola	da matricola 2275
3	1602.211	Carter evaporatore mod.	
4	9121.199.00A	Motore ventola Emmevi	
4	9121.199.00F	Motore ventola emmevi 120V	solo 120V
5	U109.003	Vite aut. TCB 3,5x9,5 DIN 7981 C NIK	
6	1602.R03.00A	Compressore NB6165GK-A-CSIR 230V	
6	1602.R03.00F	Compressore NB6165GK-G-CSIR 120V	solo 120V
7	1602.R07	Condensatore 53-64 MF 330V	
7	1602.R12	Condensatore 145-174MF 165V	solo 120V
8	U043.009	Vite TCBC M6,0x20 UNI 7687 ZNP	
9	1602.009	Piastra supporto ventola	fino a matricola 2274
10	9111.626	Piastra supporto ventola	da matricola 2275
11	U143.022	Vite l.m.t. k.f.r. 3,5x9,5 znp	da matricola 2275
12	U109.011	Vite aut. TCB 3,9x9,5 DIN 7981 C NIK	
13	1602.008	Piastra posteriore x evaporatore	
14	1602.R04	Evaporatore 0840370N00	
15	1602.R06.00A	Ventola A254-22 230V	
15	1602.R06.00F	Ventola NET3T09PUN302	solo 120V
16	1602.R05	Condensatore 1120270C00	

Rif.	Codice	Denominazione	Versioni
------	--------	---------------	----------

Codice	Denominazione	Versioni
0701.R29	Chiave KA 35	
0801.186	Guaina x cavi	
0870.123.860	Mostrina condotto recupero monete	
0871.126	Vite x asta serratura	
11000131	Ass. carcassa BP56 SCH. SAECO MOD.	
11001737	Mostrina condotto recupero monete beige	
11001739	Portello condotto monete rosso	
11002094	Scheda pwr BP36/56 (Rohs)	
11002480	Spessore x serratura beige met.	
11002481	Pannello laterale monetiera beige met.	
11002482	Pannello resti beige met.	
11002483	Pannello laterale tastiera beige met.	
11002484	Pannello laterale basso beige met.mod.	
11002491	Pannello tastiera inferiore beige met.	
11002492	Pannello tastiera superiore beige met.	
11002493	Pulsante recupero resto rosso RAL 3003	
11002494	Protez. x introduz.monete rosso RAL 3003	
11002638	Profilo pari beige met.	
11002720	Griglia anteriore bassa BP56 beige met.	
11002721	Ass.porta beige met.	
11002723	Pannello PUSH rosso Ferrari	
11002724	Pannello superiore rosso perlato	
11002725	Profilo inclinato rosso perlato	
11002727	Pannello laterale alto serig.beige met	
11002732	Pannello esterno infer.rosso serigrafato	
11002950	Ass.carcassa B.P.56 beige schium. Saeco	
11002960	Tastiera a bolle restyling	
11003104	Connettore 4 poli alim. cpu/power	
11003105	Flat-cable 26 poli tast. /segnale I/O	
11003106	Flat cable 16 poli x display lcd	
11003107	Cablaggio alimentaz.sistemi di pagamento	
11003185	Piastra supporto schede elettroniche	
11003217	As.cpu+sw BP36/56	
11003356	Piastra fissaggio elettronica nuova	
11003934	Fascia battiscopa blu glitter	
11004614	Piastra x lettore di banconote M125 bei	
11004615	Piastra x lettori J.C.M.M.EBA-01 beige	

Codice	Denominazione	Versioni
11004616	Piastra x lettori SMILE KC-VC1 beige	
11004617	Piastra x lett. COINCO beige	
123160302	Dado M3 alto UNI 5587	
128310404	Rosetta UNI 8842 A4 brunita	
129516803	Vite TCB 3,5X19 DIN 7981 NIK	
129824002	Vite TCB M4X10 UNI 7687 ZNP	
129854021	Vite TSP M4X8 UNI 7688 Inox	
148601300	Stringifilo panduit abm2s-atc	
15000325	Etichetta adesiva Italian Time d.60mm	
15000380	Targhetta monete BP36/56 ITA	
15000381	Targhetta monete BP36/56 F	
15000382	Targhetta monete BP36/56 GB	
15000383	Targhetta monete BP36/56 D	
15000384	Targhetta monete BP36/56 P	
15000385	Targhetta monete BP36/56 E	
15000386	Targhetta monete BP36/56 NL	
15000387	Etichetta istruzioni BP36/56 ITA	
15000388	Etichetta istruzioni BP36/56 F	
15000389	Etichetta istruzioni BP36/56 GB	
15000390	Etichetta istruzioni BP36/56 D	
15000391	Etichetta istruzioni BP36/56 P	
15000392	Etichetta istruzioni BP36/56 E	
15000393	Etichetta istruzioni BP36/56 NL	
1601.138	Protezione x display in gomma	
1601.615	Flat-cable scheda display	
1602.008	Piastra posteriore x evaporatore	
1602.009	Piastra supporto ventola	
1602.011.840	Pannello laterale alto serig.	
1602.012.050	Piastrino devia prodotti sx	
1602.013.050	Piastrino devia prodotti dx	
1602.014.840	Piastra x lettore di banconote M125	
1602.015.840	Piastra x lettori J.C.M. M. EBA-01	
1602.016.840	Piastra x lettori SMILE KC-VC1	
1602.019	Piastrino x micro porta	
1602.020	Pannello x saeco card	
1602.025	Supporto rotella porta	
1602.028.840	Piastra x lett. COINCO blu Glitter	

Codice	Denominazione	Versioni
1602.041	Griglia posteriore motore	
1602.046.840	Griglia anteriore bassa	
1602.047.840	Spessore x serratura	
1602.050	Vasca presa elettrica	
1602.051	Vetrino x display	
1602.052.050	Vasca x evaporatore	
1602.066	Porta guarniz. vetro lato cerniera	
1602.067	Porta guarnizione orizzontale	
1602.068	Porta guarniz. lato serratura	
1602.071	Guarnizione vetro sportello	
1602.075.840	Pannello laterale monetiera	
1602.076	Divisorio interno su porta	
1602.077	Isolante su divisorio	
1602.078.050	Divisorio frontale basso	
1602.079	Isolante verticale x vano frigo	
1602.082	Isolante orizzontale x vano frigo	
1602.083	Isolante verticale laterale	
1602.084.050	Divisorio laterale verticale	
1602.086	Bronzina porta	
1602.088	Cornice orizzontale lucida	
1602.089	Supporto neon	
1602.090	Sbarra serratura	
1602.093	Copertura neon	
1602.097.840	Pannello resti	
1602.098.840	Pannello laterale tastiera	
1602.101	Copri serratura	
1602.103.050	Telaio sportello	
1602.104.050	Chiusura posteriore cassetto	
1602.105	Biella sportello	
1602.106	Squadretta sportello	
1602.107	Perno sportello	
1602.108	Distanziale perno sportello	
1602.109	Perno posteriore sportello	
1602.114	Piastrina serratura	
1602.115.840	Profilo pari blu	
1602.116.860	Pannello inferiore	
1602.117.930	“Pannello “PUSH”” viola “	

Codice	Denominazione	Versioni
1602.118.860	Pannello superiore	
1602.119	Pannello adesivo inferiore	
1602.121.860	Corpo inferiore tastiera	
1602.122.860	Corpo superiore tastiera	
1602.123.930	Pulsante recupero resto viola	
1602.124	Pannello laterale trasparente	
1602.127.860	Profilo inclinato	
1602.131	Rotella porta	
1602.142	Staffa x copertura vano motore	
1602.143	Contrappeso x sportello push	
1602.144	Piastrino x cerniera porta	
1602.145	Piastra riflettente	
1602.146	Boccola x perno sportello	
1602.147	Boccola x biella sportello	
1602.148	Piastra dx x compressore	
1602.153	Protezione posteriore inferiore	
1602.156.050	Distanziale x cassetto	
1602.157.050	Piastrino x fissaggio micro porta	
1602.158	Protezione posteriore	
1602.159	Pannello adesivo x cass. prodotti	
1602.160	Isolante vert. sup. x porta	
1602.161	Isolante vert. inf. x porta	
1602.162	Isolante orizz. x porta	
1602.164.050	Piastra ispezione condensatore	
1602.165	Polistirolo x piastra ispezione	
1602.168	Isolante vert. vano frigo	
1602.169	Vasca presa elettrica mod.	
1602.170	Distanziale x micro porta	
1602.171	Carter sx compressore	
1602.172	Rinforzo x pannello inferiore	
1602.175.050	Protezione sotto cassetto	
1602.177	Isolante super. x carter laterale	
1602.178	Isolante dx. x carter laterale	
1602.179	Isolante sx. x carter laterale	
1602.180	Isolante post. x carter laterale	
1602.181	Isolante infer. x carter laterale	
1602.182	Piastra x monetiera mod.	

Codice	Denominazione	Versioni
1602.185	Isolante orizz. x cass. prodotti	
1602.186	Isolante vert. x cass. prodotti	
1602.187	Isolante su pannello push	
1602.200.050	Divisorio frontale modificato	
1602.201	Piastra supporto fusibili mod.	
1602.202.930	Protezione x introduzione monete	
1602.203.050	Supporto sx sportello PUSH	
1602.204.050	Supporto dx sportello PUSH	
1602.205.050	Supporto dx sportello antifurto	
1602.211	Carter evaporatore mod.	
1602.213	Molla x vano recupero prodotti n.v.	
1602.215.050	Supporto sx sportello antifurto	
1602.216.050	Sportello PUSH mod.	
1602.217.050	Sportello antifurto mod.	
1602.219	Guarnizione porta BP56	
1602.220.050	Cassetto recupero prodotti mod.	
1602.221.050	Divisorio interno x cassette	
1602.222	Mattonella x Saeco card	
1602.226	Tramoggia monete x Irlanda forata	
1602.230.840	Ass.porta mod.blu	
1602.238	Vetro sportello stratificato	
1602.246.840	Pannello laterale basso mod.	
1602.247	Piastra supporto resistenza	
1602.248	Carter laterale con resistenza	
1602.249	Piastra inox x carter	
1602.251.050	Protez. scheda fotocellule dx nero	
1602.252.050	Protez. scheda fotocellule sx nero	
1602.256	Protezione su sportello PUSH	
1602.257	Fermavetro BP56	
1602.258	Piastrino x serratura Riella	
1602.259	Rinforzo x canale monete	
1602.260	Adesivo antiriflesso	
1602.261	Cornice verticale lucida mod.	
1602.263	Piastra inox inferiore MOD. BP56	
1602.264.050	Supporto fotocellule dx mod. nero	
1602.265.050	Supporto fotocellule sx mod. nero	
1602.601	Tastiera a bolle	

Codice	Denominazione	Versioni
1602.602	Scheda interf. c/display x bp56	
1602.616	Mem. flash BPoint V. 3.17/0B25 R04	
1602.622	Scheda CPU x BP36/56 M.L.	
1602.953	Targhetta prezzi	
1602.954	Targhetta monete I	
1602.955	Targhetta monete F	
1602.956	Targhetta monete GB	
1602.957	Targhetta monete D	
1602.958	Targhetta monete E	
1602.959	Targhetta monete P	
1602.960	Targhetta monete NL	
1602.961	Adesivo monete accettate	
1602.962	Targhette istruzioni I	
1602.963	Targhette istruzioni F	
1602.964	Targhette istruzioni GB	
1602.965	Targhette istruzioni D	
1602.966	Targhette istruzioni E	
1602.967	Targhette istruzioni P	
1602.968	Targhette istruzioni NL	
1602.983	Targhetta prezzi componibili	
1602.984	Targhetta per spirale	
1602.986	Adesivo monete accettate Euro	
1602.A27.840	Ass. carcassa BP56 schium. Saeco	
1602.A29	Ass. fotocellule emet.+ricevitore	
1602.R01.840	Ass. sportello	
1602.R02	Chiave x serratura Meroni	
1602.R03.00A	Compressore NB6165GK-A-CSIR 230V	
1602.R03.00F	Compressore NB6165GK-G-CSIR 120V	
1602.R04	Evaporatore 0840370N00	
1602.R05	Condensatore 1120270C00	
1602.R06.00A	Ventola A254-22230V	
1602.R06.00F	Ventola NET3T09PUN302	
1602.R07	Condensatore 53-64MF 330V	
1602.R09	Kit carter laterale BP56	
1602.R10.050	Ass. sportello PUSH	
1602.R12	Condensatore 145-174MF 165V	
1603.090	Piastra supporto alimentatore neon	

Codice	Denominazione	Versioni
1603.111	Cerniera superiore	
1603.112	Distanziale posteriore	
2000.052.2	Assieme sportello BP56 beige	
9110.081	Ass. guida std + rotella sx	
9110.082	Ass. guida std + rotella dx	
9110.083	Ass. guida std sx	
9110.084	Ass. guida std dx	
9110.085	Ass. guida inclinata sx	
9110.086	Ass. guida inclinata dx	
9111.174.050	Tramoggia monete	
9111.247.050	Albero x motore spirali nero	
9111.248.050	Ghiera x spirale dx-sx nero	
9111.250.050	Fermo x albero motore spirale nero	
9111.251.050	Rotella x guide nero	
9111.254.940	Spirale d.70 p 75 dx cromo	
9111.271	Perno x rotelle	
9111.275.940	Spirale distrib. d.65 P35 sx Cromo	
9111.276.940	Spirale distrib. d.65 P24 sx cromo	
9111.277.940	Spirale distrib. d.65 P45 sx cromo	
9111.278.940	Spirale distrib. d.65 P75 sx cromo	
9111.279.940	Spirale distrib. d.65 P35 dx cromo	
9111.280.940	Spirale distrib. d.65 p24 dx cromo	
9111.281.940	Spirale distrib. d.65 P45 dx cromo	
9111.282.940	Spirale distrib. d.65 P75 dx cromo	
9111.292.050	Unghia x spirale	
9111.319.270	Pomello x braccio	
9111.330	Godrone Maschio M5	
9111.331	Godrone femmina M5	
9111.350.050	Canale monete nero	
9111.351.050	Coperchio canale monete nero	
9111.352.050	Leva recupero monete nero	
9111.355	Molla x pulsante rendiresto	
9111.357.050	Fondo condotto monete nero	
9111.358.930	Portello condotto monete viola	
9111.384	Squadretta bloccaggio gett.	
9111.385	Ass.cassa monete	
9111.388	Maniglia x cassa monete	

Codice	Denominazione	Versioni
9111.390	Coperchio cassa monete	
9111.391	Scarpetta x serratura	
9111.397	Molla x bacinella/leva recup.mon.	
9111.429.050	Clip x cavi cassetto spirali	
9111.430.050	Cassetto prodotti 8 spirali	
9111.431.050	Separatore x cassetto spirali	
9111.432.050	Supp.plastica x asta contrasto	
9111.435	Cuscinetto tric t28f5 cosmec	
9111.436.050	Guida std sx in lamiera x cella	
9111.437.050	Guida incl.dx in lamiera x cella	
9111.438	Lamiera x fiss. supp. parallelogramma	
9111.439	Molla x parallelogramma	
9111.440.050	Parallelogramma in plastica	
9111.441.050	Profilo a L x etichette cass. spirali	
9111.442.050	Guida std dx in lamiera x cella	
9111.443.050	Guida incl.sx in lamiera x cella	
9111.460.050	Guida x spirali in lamiera	
9111.461.050	Ponte x bottiglie/lattine nero	
9111.465.050	Cuffia x connettori cassetto	
9111.478.050	Tappo x scasso connettori	
9111.479.050	Staffa contrasto bottiglie 8sp. nero	
9111.484.050	Separatore x bottiglie lamiera	
9111.490.050	Separatore L x bottiglie	
9111.504	Molla x motore spirale magg	
9111.523	Cerniera x carter laterale	
9111.525	Perno x cerniera carter	
9111.532	Ass. piastra x gettoniera	
9111.551	Carter x fusibili	
9111.581	Leva serratura x carter elettronica	
9111.582	Perno x serratura carter	
9111.584.940	Spirale distrib. d.65 P20 dx cromo	
9111.600.940	Spirale di distribuzione d.65 P17	
9111.603.940	Spirale d.70 P90 dx	
9111.604.940	Spirale d.65 P40 dx	
9111.605.940	Spirale d.65 P57 dx	
9111.608.940	Spirale d.70 P85 dx	
9111.611.940	Spirale d.65 P50 dx	

Codice	Denominazione	Versioni
9111.615	Piastrino x condotto recup. monete	
9111.625.050	Condotto recupero monete regolabile	
9111.626	Piastra supporto ventola	
9111.627	Guarnizione x ventola	
9120.030.00P	Ass. motoriduttore Fiber singolo 24V	
9120.031.00P	Ass. motoriduttore Fiber doppio 24V	
9121.192.00P	Motoriduttore Fiber singolo 24V	
9121.193.00P	Motoriduttore Fiber doppio 24V	
9121.199.00A	Motore ventola Emmevi	
9121.199.00F	Motore ventola emmevi 120V	
9121.204.00A	Gruppo frigo 230V x BP 56	
9121.204.00F	Gruppo frigo 120V 60Hz x BP 56	
9974.032	Tubo PVC 16x20 L.270 mm	
NE01.050	Cavo Schuko con spina EN60320 C13	
NE01.051	Cavo Svizzera con spina EN60320 C13	
NE01.080	Cavo UK spina EN 60320 C13 Miele	
NE01.093	Cavo Argentina C/spina EN60320 C13	
NE01.105	Cavo Usa 3 poli 16 AWG	
NE05.039	Microinterruttore bipolare	
NE05.040	Chiave x micro	
NE12.015	Resistenza Irca 24V 30W	
NE13.013	Pres a vaschetta EN 60320 C 13	
NE13.016	Portafusibile con tappo a vite	
NE13.020	Starter	
NE13.021	Portastarter	
NE13.022	Rivetto in rame d.4 c/lamella 6.3	
NE13.039	Filtro antidist. 0,47x2+1000Y2+0,5L	
NE13.043	Fusibile 6,3x32 6,3a 250v ritardato	
NE13.057	Portalampade	
NE13.058	Tubo fluorescente l.600 mm	
NE13.059.00A	Alimentatore x neon 18W	
NE13.060	Rele' di potenza finder 230V/12V	
NE13.074	Alimentatore Magnetek 668402011	
NE13.081	Fusibile 6,3 x 32 15A 250V ritard. UL	
NE13.086	Rivetto di terra doppia lamella	
NE13.095	Alimentatore x neon 120V 60Hz	
NE13.099	Morsetto di connessione 3M	

Codice	Denominazione	Versioni
NE17.002	Fermacavo ades.x cavi tondi d=10mm	
NE18.017	Distanziale x scheda	
NE18.022	Distanziale fittings 11 10580000	
NE19.007	Trasformatore x DA a spirali	
NF11.015	Rivetto ad espans. d=2,8x8 allum/fe	
NF11.022	Rivetto espans. d=2,8x8 al/fe nero	
NF11.026	Rivetto ad espansione d.3,9x8 all.	
NF11.041	Perno x battiscopa	
NF11.042	Molletta x perno battiscopa	
NF11.047	Dado in plastica	
NF11.048	Distanziale x scheda CPU	
NF11.064	Rivetto ad espansione d.4,8x18 all.	
NV01.002	Piedino D.34 H.35 con Dado M10	
NV01.007	Piedino adesivo	
NV01.008	Cappuccio x molla vano erogazione	
NV02.091	Serratura meroni MG5	
NV02.095	Serratura sportello Viro	
NV02.267	Serratura Meroni con cifratura	
NV16.010	Passacavo Moroni 31.21.148	
U005.003	Vite TE M6,0x12 UNI 5739 ZNP	
U005.010	Vite TE M4,0x14 UNI 5739 ZNP	
U043.007	Vite TCBC M3,0x8 UNI 7687 ZNP	
U043.009	Vite TCBC M6,0x20 UNI 7687 ZNP	
U043.026	Vite TCBC M5,0x50 UNI 7687 ZNP	
U043.028	Vite TCBC M3,0x10 UNI 7687 ZNP	
U044.019	Vite TSPC M3,0x12 UNI 7688 ZNP nera	
U047.008	Vite testa tonda con quadro M6x20	
U047.010	Vite TCB bassa a croce M6x16 ZNP	
U109.003	Vite aut. TCB 3,5x9,5 DIN 7981 C NIK	
U109.005	Vite aut. TCB 3,5x16 DIN 7981 C NIK	
U109.011	Vite aut. TCB 3,9x9,5 DIN 7981 C NIK	
U109.013	Vite aut. TCB 3,5x13 DIN 7981 C NIK	
U109.037	Vite aut. TCB 4,8x13 DIN 7981 C NIK	
U109.042	Vite aut. TCBC 3,9x38	
U110.004	Vite aut. TCB 3,5x6,5 DIN 7981 F NIK	
U110.014	Vite aut. TCB 4,8x6,5 DIN 7981 F NIK	
U116.006	Vite aut. pt TCB 3,5x12 WN 1441 ZNP	

Codice	Denominazione	Versioni
U142.007	Panelvit Tsp 3,0x10 DIN 7505 A ZNP	
U143.016	Vite TORX TCB 3,5x9,5 NER	
U143.021	Vite speciale 4,8x9,5 autofil.	
U143.022	Vite t.m.t. k.f.r. 3,5x9,5 znp	
U201.001	Rosetta piana 3,2x9 DIN 7349 ZNP	
U207.001	Rosetta piana 5,3x10 uni 6592 znp	
U207.004	Rosetta Piana 4,3x16 UNI 6592 ZNP	
U207.009	Rosetta piana 5,5x15 UNI 6593 ZNP	
U207.013	Rosetta piana 6.5x18 uni 6592 znp	
U208.004	Rosetta dent. 3,8x7,5 UNI 3703 BRU	
U208.009	Rosetta Dent. 8,4x15 UNI 3703 BRU	
U302.001	Dado Esagonale M5 UNI 5588 ZNP	
U302.002	Dado Esagonale M3 UNI 5588 ZNP	
U302.003	Dado Esagonale M4 UNI 5588 ZNP	
U302.007	Dado esagonale M8 UNI 5588 ZNP	
U315.001	Dado quadro M4 UNI 5596 ZNP	
U324.003	Dado M5 flangiato base dentellata	
U324.004	Dado M6 flangiato base dentellata	
U324.006	Dado M4 flangiato base dentellata	
U406.005	Spina elastica 5,0x20 UNI 6873 INO	
U701.001	Anello elastico 4 UNI 7434	
U701.003	Anello elastico 7 UNI 7434	
U701.006	Anello elastico 3,2	
U701.011	Anello elastico 5 uni 7434	

Codice	Denominazione	Versioni
---------------	----------------------	-----------------