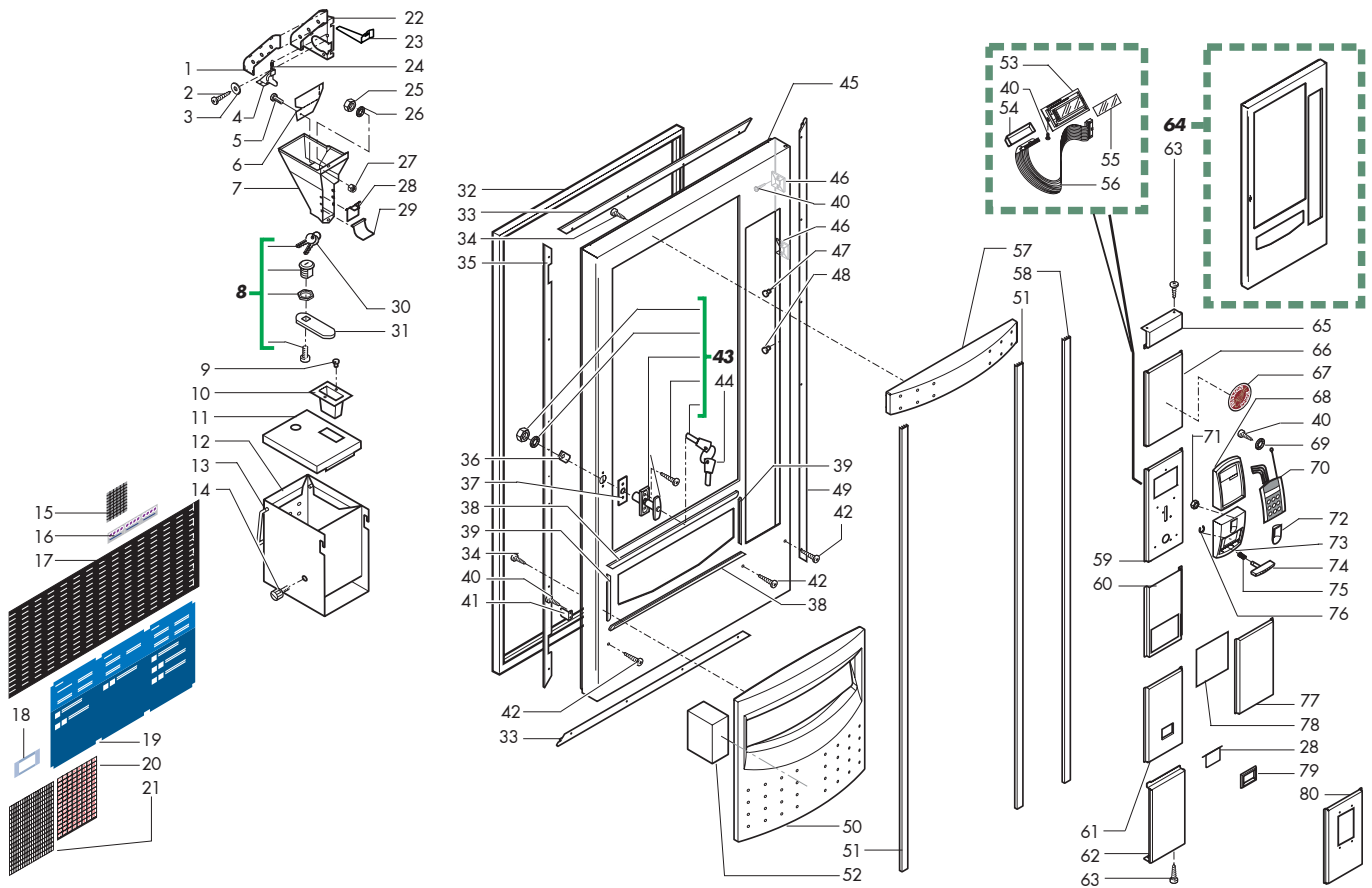


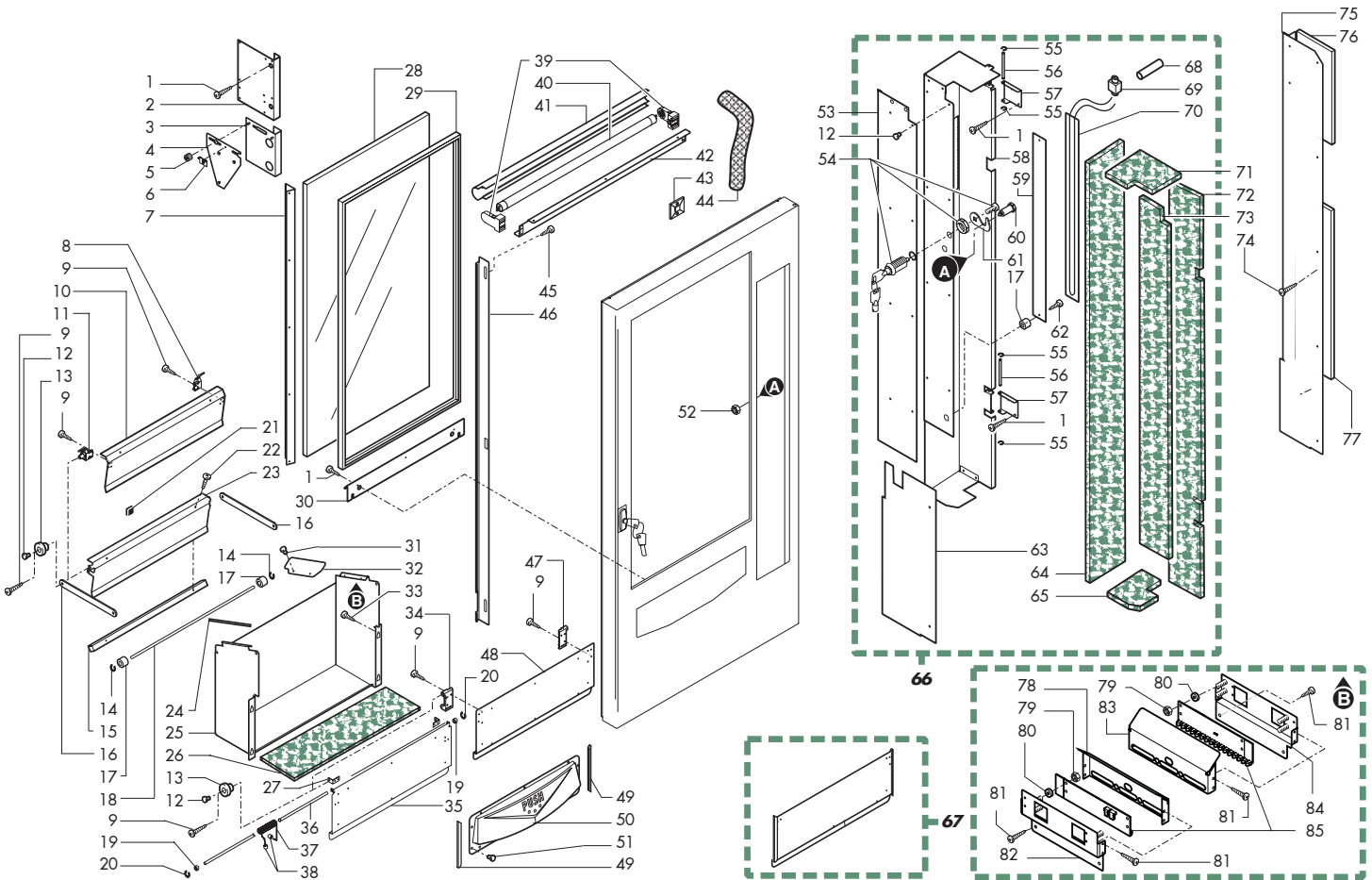
Rif.	Codice	Denominazione	Versioni
1	9111.351.050	Coperchio canale monete nero	
2	U005.010	Vite TE M4,0x14 UNI 5739 ZNP	
3	U207.001	Rosetta piana 5,3x10 uni 6592 znp	
4	9111.352.050	Leva recupero monete nero	
5	U043.007	Vite TCBC M3,0x8 UNI 7687 ZNP	
6	9111.615	Piastrino x condotto recup. monete	
7	9111.625.050	Condotto recupero monete regolabile	
8	NV02.095	Serratura sportello Viro	
9	NF11.026	Rivetto ad espansione d.3,9x8 all.	
10	9111.174.050	Tramoggia monete	
11	9111.390	Coperchio cassa monete	
12	9111.385	Ass.cassa monete	
13	9111.388	Maniglia x cassa monete	
14	9111.330	Godrone Maschio M5	
15	1602.961	Adesivo monete accettate	(AUS) (BG) (BR) (CH) (EK) (GB) (IE) (L) (LT) (RA) (RL) (SA) (SL) (YV)
15	1602.986	Adesivo monete accettate Euro	(CH) (I) (BLX) (CDN) (CH) (F) (AUS) (CDN) (IE) (GB) (A) (CH) (D) (BR) (P) (E) (RA) (BLX) (BG) (CH) (I) (RL) (RO) (SL)
16	15000380	Targhetta monete BP36/56 ITA	(B) (CH) (F) (AUS) (BG) (EK) (GB) (GR) (IE) (L) (LT) (RL) (SA)
16	15000381	Targhetta monete BP36/56 F	(A) (CH) (D) (E) (RA) (YV) (BR) (P) (B)
16	15000382	Targhetta monete BP36/56 GB	(CH) (I) (CDN) (CH) (F) (AUS) (CDN) (IE) (GB) (A) (CH) (D) (BR) (P) (E) (RA) (BLX) (BG) (CH) (I) (RL) (RO) (SL)
16	15000383	Targhetta monete BP36/56 D	(B) (CH) (F) (AUS) (BG) (EK) (GB) (GR) (IE) (L) (LT) (RL) (SA)
16	15000384	Targhetta monete BP36/56 P	(A) (CH) (D) (E) (RA) (YV) (BR) (P) (B)
16	15000385	Targhetta monete BP36/56 E	(CH) (I) (CDN) (CH) (F) (AUS) (CDN) (IE) (GB) (A) (CH) (D) (BR) (P) (E) (RA) (BLX) (BG) (CH) (I) (RL) (RO) (SL)
16	15000386	Targhetta monete BP36/56 NL	(B) (CH) (F) (AUS) (BG) (EK) (GB) (GR) (IE) (L) (LT) (RL) (SA)
16	1602.954	Targhetta monete I	(A) (CH) (D) (E) (RA) (YV) (BR) (P) (B)
16	1602.955	Targhetta monete F	(CH) (I) (CDN) (CH) (F) (AUS) (CDN) (IE) (GB) (A) (CH) (D) (BR) (P) (E) (RA) (BLX) (BG) (CH) (I) (RL) (RO) (SL)
16	1602.956	Targhetta monete GB	(B) (CH) (F) (AUS) (BG) (EK) (GB) (GR) (IE) (L) (LT) (RL) (SA)
16	1602.957	Targhetta monete D	(A) (CH) (D) (E) (RA) (YV) (BR) (P) (B)
16	1602.958	Targhetta monete E	(CH) (I) (CDN) (CH) (F) (AUS) (CDN) (IE) (GB) (A) (CH) (D) (BR) (P) (E) (RA) (BLX) (BG) (CH) (I) (RL) (RO) (SL)
16	1602.959	Targhetta monete P	(B) (CH) (F) (AUS) (BG) (EK) (GB) (GR) (IE) (L) (LT) (RL) (SA)
16	1602.960	Targhetta monete NL	(A) (CH) (D) (E) (RA) (YV) (BR) (P) (B)
17	0875.982	Foglio prezzi prod. cassette 6 sp.	
18	1602.119	Pannello adesivo inferiore	
19	15000387	Etichetta istruzioni BP36/56 ITA	(CH) (I) (CDN) (CH) (F) (AUS) (CDN) (IE) (GB) (A) (CH) (D) (BR) (P) (E) (RA) (BLX) (BG) (CH) (I) (RL) (RO) (SL)
19	15000388	Etichetta istruzioni BP36/56 F	(B) (CH) (F) (AUS) (BG) (EK) (GB) (GR) (IE) (L) (LT) (RL) (SA)
19	15000389	Etichetta istruzioni BP36/56 GB	(A) (CH) (D) (E) (RA) (YV) (BR) (P) (B)
19	15000390	Etichetta istruzioni BP36/56 D	(CH) (I) (CDN) (CH) (F) (AUS) (CDN) (IE) (GB) (A) (CH) (D) (BR) (P) (E) (RA) (BLX) (BG) (CH) (I) (RL) (RO) (SL)
19	15000391	Etichetta istruzioni BP36/56 P	(B) (CH) (F) (AUS) (BG) (EK) (GB) (GR) (IE) (L) (LT) (RL) (SA)
19	15000392	Etichetta istruzioni BP36/56 E	(A) (CH) (D) (E) (RA) (YV) (BR) (P) (B)
19	15000393	Etichetta istruzioni BP36/56 NL	(CH) (I) (CDN) (CH) (F) (AUS) (CDN) (IE) (GB) (A) (CH) (D) (BR) (P) (E) (RA) (BLX) (BG) (CH) (I) (RL) (RO) (SL)
19	1602.962	Targhette istruzioni I	(B) (CH) (F) (AUS) (BG) (EK) (GB) (GR) (IE) (L) (LT) (RL) (SA)
19	1602.963	Targhette istruzioni F	(A) (CH) (D) (E) (RA) (YV) (BR) (P) (B)
19	1602.964	Targhette istruzioni GB	(CH) (I) (CDN) (CH) (F) (AUS) (CDN) (IE) (GB) (A) (CH) (D) (BR) (P) (E) (RA) (BLX) (BG) (CH) (I) (RL) (RO) (SL)

Rif.	Codice	Denominazione	Versioni
19	1602.965	Targhette istruzioni D	(IE) (L) (LT) (RL) (SA)
19	1602.966	Targhette istruzioni E	(SI)
19	1602.967	Targhette istruzioni P	(A) (CH) (D) (E) (RA) (YV)
19	1602.968	Targhette istruzioni NL	(BR) (P) (B)
20	1602.984	Targhetta per spirale	
21	1602.983	Targhetta prezzi componibili	
22	9111.350.050	Canale monete nero	
23	1602.259	Rinforzo x canale monete	
24	9111.397	Molla x bacinella/leva recup.mon.	
25	U324.006	Dado M4 flangiato base dentellata	
26	U207.004	Rosetta Piana 4,3x16 UNI 6592 ZNP	
27	123160302	Dado M3 alto UNI 5587	
28	11001739	Portello condotto monete rosso	
28	9111.358.930	Portello condotto monete viola	
29	9111.357.050	Fondo condotto monete nero	
30	0701.R29	Chiave KA 35	
31	9111.391	Scarpetta x serratura	
32	1603.178	Guarnizione porta BP36	
33	1603.045.050	Profilo sup. inf.	
34	U109.042	Vite aut. TCBC 3,9x38	
35	1603.043.050	Profilo lato serratura	
36	1602.258	Piastrino x serratura Rielda	
37	11002480	Spessore x serratura beige met.	
37	1602.047.840	Spessore x serratura	
38	1603.122	Isolante orizz. x cass. prodotti	
39	1603.123	Isolante vert. x cass. prodotti	
40	U109.003	Vite aut.TCB 3,5x9,5 DIN 7981 C NIK	
41	1602.019	Piastrino x micro porta	
42	U143.021	Vite speciale 4,8x9,5 autofil.	
43	NV02.091	Serratura meroni MG5	
44	1602.R02	Chiave x serratura Meroni	
45	11002487	Ass.sportello c/rinforzi beige met.	
45	1603.113.840	Ass.sportello c/rinforzi	
46	148601300	Stringifilo panduit abm2s-atc	
47	NE13.022	Rivetto in rame d.4 c/lamella 6.3	
48	NE13.086	Rivetto di terra doppia lamella	
49	1603.044.050	Profilo lato cerniera	
50	11002728	Pannello esterno inferiore serigrafato	
50	1603.110.860	Pannello esterno inf.	
51	11002495	Profilo frontale inclinato rosso	
51	1603.085.860	Profilo frontale inclinato	
52	1603.037	Rinforzo x pannello est. inferiore	
53	1602.602	Scheda interf. c/display x bp56	
54	1601.138	Protezione x display in gomma	
55	1602.051	Vetrino x display	



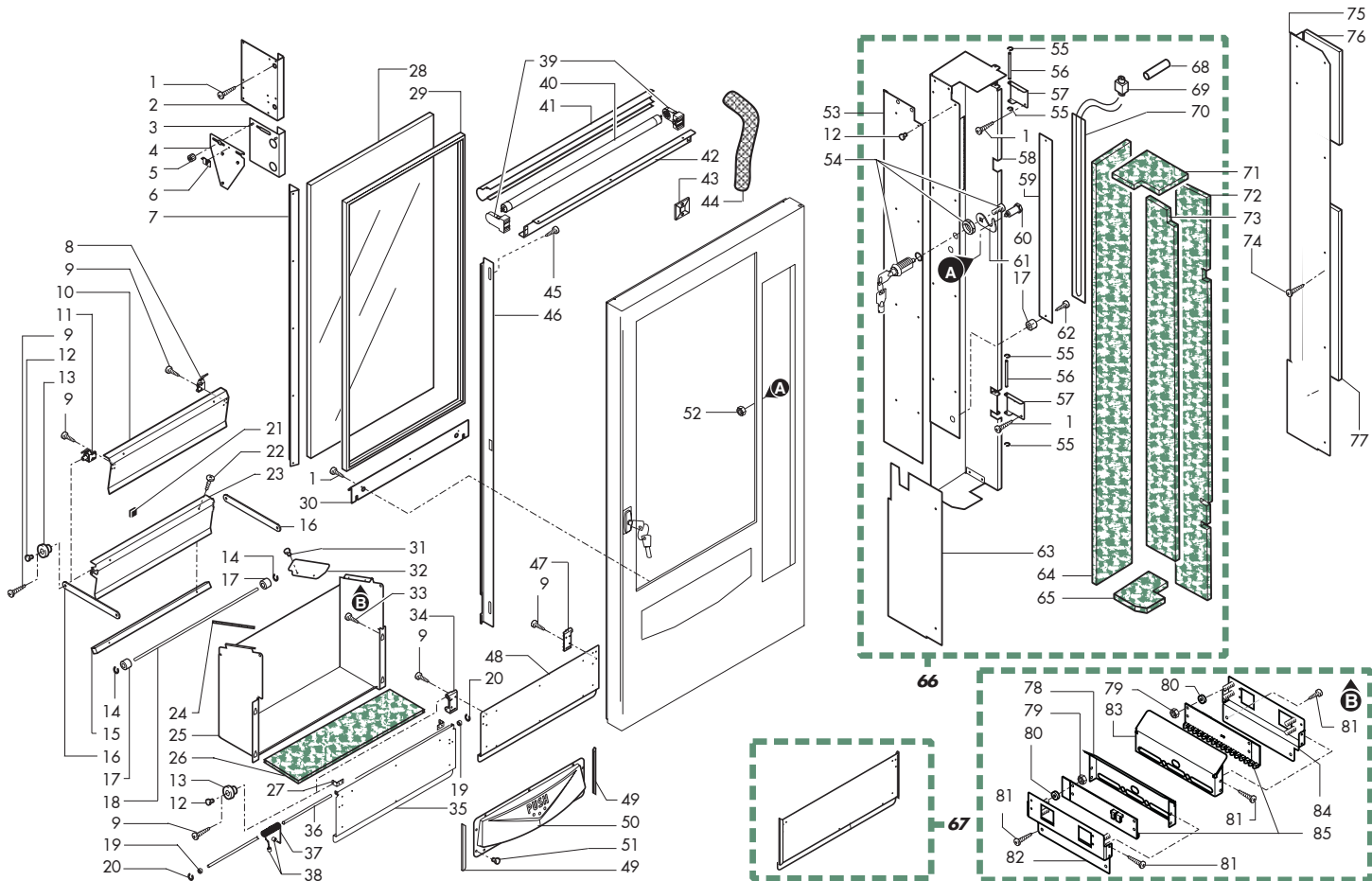
Rif.	Codice	Denominazione	Versioni
56	1601.615	Flat-cable scheda display	
57	11002497	Pannello esterno superiore rosso	
57	1603.109.860	Pannello esterno sup.	
58	11002486	Profilo piano esterno beige met.	
58	1603.084.840	Profilo piano esterno	
59	11002483	Pannello laterale tastiera beige met.	
59	1602.098.840	Pannello laterale tastiera	
60	1602.222	Mattonella x Saeco card	
61	11002482	Pannello resti beige met.	
61	1602.097.840	Pannello resti	
62	11002484	Pannello laterale basso beige met.mod.	
62	1602.246.840	Pannello laterale basso mod.	
63	U143.016	Vite TORX TCB 3,5x9,5 NER	
64	1603.R01.840	Ass. sportello	
64	20000523	Assieme sportello BP36 beige	
65	11002488	Pannello superiore serigrafato beige met	
65	1603.114.840	Pannello superiore serigrafato	
66	11002481	Pannello laterale monetiera beige met.	
66	1602.075.840	Pannello laterale monetiera	
67	15000325	Etichetta adesiva Italian Time d.60mm	
68	11002492	Pannello tastiera superiore beige met.	
68	1602.122.860	Corpo superiore tastiera	
69	U208.004	Rosetta dent. 3,8x7,5 UNI 3703 BRU	
70	11002960	Tastiera a bolle restyling	
70	1602.601	Tastiera a bolle	
71	U302.003	Dado Esagonale M4 UNI 5588 ZNP	
72	11002494	Protez. x introdוז.monete rosso RAL 3003	
72	1602.202.930	Protezione x introduzione monete	
73	11002491	Pannello tastiera inferiore beige met.	
73	1602.121.860	Corpo inferiore tastiera	
74	11002493	Pulsante recupero resto rosso RAL 3003	
74	1602.123.930	Pulsante recupero resto viola	
75	9111.355	Molla x pulsante rendiresto	
76	U701.003	Anello elastico 7 UNI 7434	
77	1602.124	Pannello laterale trasparente	
78	1602.020	Pannello x saeco card	
79	0870.123.860	Mostrina condotto recupero monete gryE3303	
79	11001737	Mostrina condotto recupero monete beige	
80	11004614	Piastra x lettori di banconote M125 bei	
80	11004615	Piastra x lettori J.C.M.M.EBA-01 beige	
80	11004616	Piastra x lettori SMILE KC-VC1 beige	
80	11004617	Piastra x lett. COINCO beige	
80	1602.014.840	Piastra x lettore di banconote M125	
80	1602.015.840	Piastra x lettori J.C.M. M. EBA-01	
80	1602.016.840	Piastra x lettori SMILE KC-VC1	
80	1602.028.840	Piastra x lett. COINCO blu Glitter	

Rif.	Codice	Denominazione	Versioni
------	--------	---------------	----------



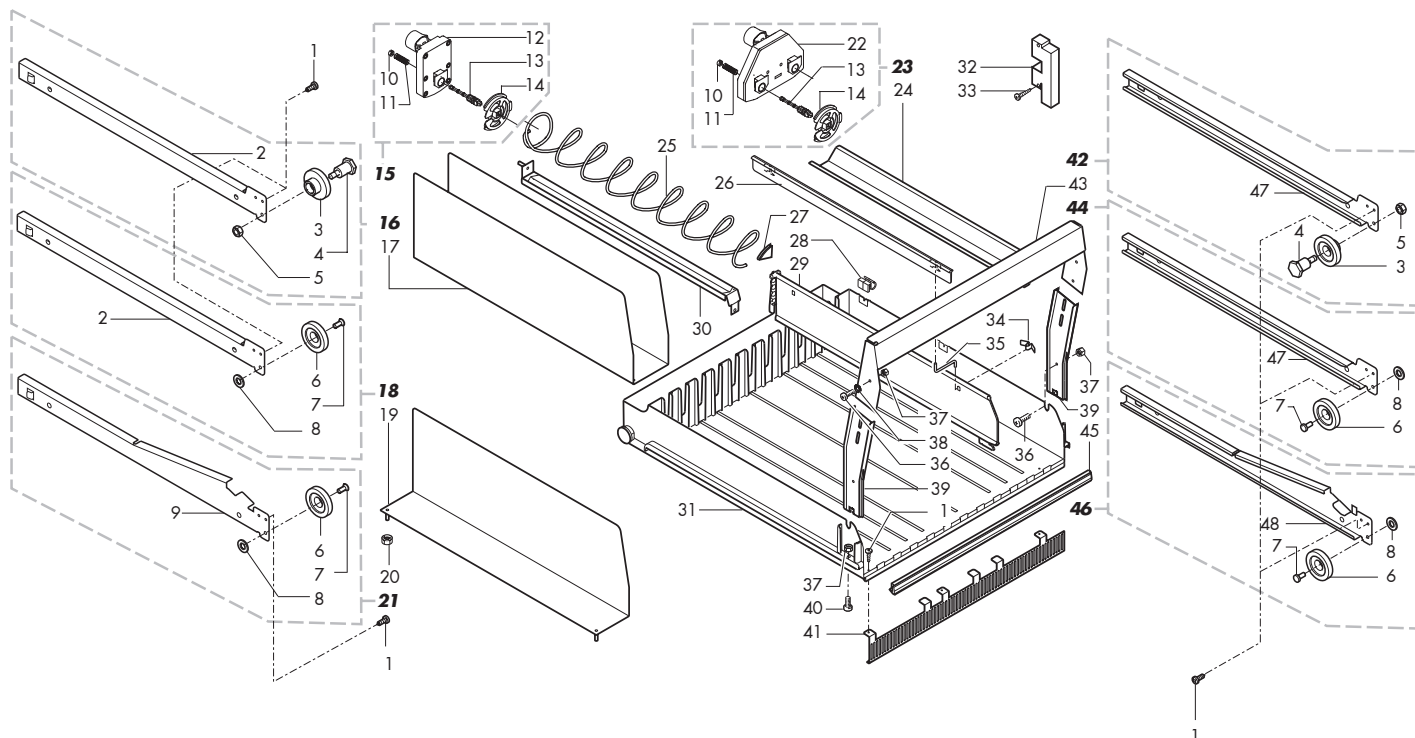
Rif.	Codice	Denominazione	Versioni
1	U109.003	Vite aut. TCB 3,5x9,5 DIN 7981 C NIK	da matricola 1855
2	11003185	Piastra supporto schede elettroniche	da matricola 1855
3	1602.182	Piastra x monetiera mod.	
4	9111.532	Ass. piastra x gettoniera	
5	9111.331	Godrone femmina M5	
6	9111.384	Squadretta bloccaggio gett.	
7	1603.038	Cornice laterale	
8	1602.215.050	Supporto sx sportello antifurto	da matricola 2379
9	U116.006	Vite aut. pt TCB 3,5x12 WN 1441 ZNP	da matricola 2379
10	1603.170.050	Sportello antifurto mod.	da matricola 2379
11	1602.205.050	Supporto dx sportello antifurto	da matricola 2379
12	NF11.026	Rivetto ad espansione d.3,9x8 all.	fino a matricola 2378
13	1602.147	Boccola x biella sportello	
14	U701.011	Anello elastico 5 uni 7434	
15	1603.106.050	Contrappeso sportello post.	
16	1602.105	Biella sportello	
17	1602.146	Boccola x perno sportello	fino a matricola 2378
18	1603.067	Asse sportello posteriore	
19	1602.108	Distanziale perno sportello	fino a matricola 2378
20	U701.003	Anello elastico 7 UNI 7434	
21	NV01.007	Piedino adesivo	
22	129824002	Vite TCB M4X10 UNI 7687 ZNP	
23	1603.069.050	Sportello posteriore	fino a matricola 2378
24	1603.064.050	Piastrino devia prodotti sx	
25	1603.179.050	Cassetto recupero prodotti mod.	
26	1603.071	Tappeto x cassetto prodotti	
27	1602.106	Squadretta sportello	
28	1603.194	Vetro porta BP36 stratificato	
29	1603.081.050	Guarnizione vetro	
30	1603.083	Cornice cromata orizz.	
31	NF11.022	Rivetto espans. d=2,8x8 all/fe nero	
32	1603.125.050	Piastrino devia prodotti dx	
33	U005.008	Vite te M6,0x20 UNI 5739 ZNP	
34	1603.167.050	Supporto sx x sportello PUSH	da matricola 2379
35	1603.063.050	Sportello anteriore	fino a matricola 2378
36	1603.062	Asse sportello anteriore	
37	1602.213	Molla x vano recupero prodotti n.v.	
38	NV01.008	Cappuccio x molla vano erogazione	
39	NE13.057	Portalampane	
40	NE13.067	Tubo fluorescente l=450	
41	1603.098	Copertura neon	
42	1603.097	Supporto neon	
43	148601300	Stringifilo panduit abm2s-atc	
44	0801.186	Guaina x cavi	

Rif.	Codice	Denominazione	Versioni
45	0871.126	Vite x asta serratura	
46	1603.080	Sbarra serratura	
47	1603.168.050	Supporto dx x sportello PUSH	da matricola 2379
48	1603.169.050	Sportello PUSH mod.	da matricola 2379
49	1602.187	Isolante su pannello push	
50	11002496	Pannello push rosso RAL 3003	
51	1603.108.930	"Pannello "push" viola"	
52	NF11.015	Rivetto ad espans. d=2,8x8 allum/fe	da matricola 1855
53	U324.003	Dado M5 flangiato base dentellata	da matricola 1855
54	1603.197	Piastra inox x carter mod.	da matricola 1855
55	NV02.095	Serratura sportello Viro	da matricola 1855
56	U701.006	Anello elastico 3,2	da matricola 1855
57	9111.525	Perno x cerniera carter	da matricola 1855
58	9111.523	Cerniera x carter laterale	da matricola 1855
59	1603.196	Carter laterale x resistenza	da matricola 1855
60	1602.247	Piastra supporto resistenza	
61	9111.582	Perno x serratura carter	da matricola 1855
62	9111.581	Leva serratura x carter elettronica	da matricola 1855
63	U109.005	Vite aut. TCB 3,5x16 DIN 7981 C NIK	
64	1603.198	Piastra inox inferiore mod. BP36	da matricola 1855
65	1603.134	Isolante post x carter laterale	da matricola 1855
66	1602.181	Isolante infer. x carter laterale	da matricola 1855
67	1603.R05	Kit carter laterale BP 36	da matricola 1855
68	1603.R08.050	Ass. sportello PUSH	
69	11008070	Guaina vetro silicone x resistenza	
70	NE13.099	Morsetto di connessione 3M	
71	NE12.015	Resistenza Irca 24V 30W	
72	1602.177	Isolante super. x carter laterale	da matricola 1855
73	1603.132	Isolante dx carter laterale	da matricola 1855
74	1603.133	Isolante sx carter laterale	da matricola 1855
75	U110.014	Vite aut. TCB 4,8x6,5 DIN 7981 F NIK	fino a matricola 1854
76	1603.036	Divisorio int.vert.porta	fino a matricola 1854
77	1603.120	Isolante sopra scheda	fino a matricola 1854
78	1603.121	Isolante sotto scheda	fino a matricola 1854
79	1602.252.050	Protez. scheda fotocellule sx nero	solo vers. 1609.C6A.84A e 10000326
80	NF11.047	Dado in plastica	solo vers. 1609.C6A.84A e 10000326
81	NE18.022	Distanziale fittings 1110580000	solo vers. 1609.C6A.84A e 10000326
82	U110.004	Vite aut. TCB 3,5x6,5 DIN 7981 F NIK	solo vers. 1609.C6A.84A e 10000326
83	1602.265.050	Supporto fotocellule sx mod. nero	solo vers. 1609.C6A.84A e 10000326



Rif.	Codice	Denominazione	Versioni
83	1602.251.050	Protez. scheda fotocellule dx nero	solo vers. 1609.C6A.84A e 10000326
84	1602.264.050	Supporto fotocellule dx mod. nero	solo vers. 1609.C6A.84A e 10000326
85	1602.A29	Ass. fotocellule emet.+ricevitore	solo vers. 1609.C6A.84A e 10000326

Rif.	Codice	Denominazione	Versioni
------	--------	---------------	----------



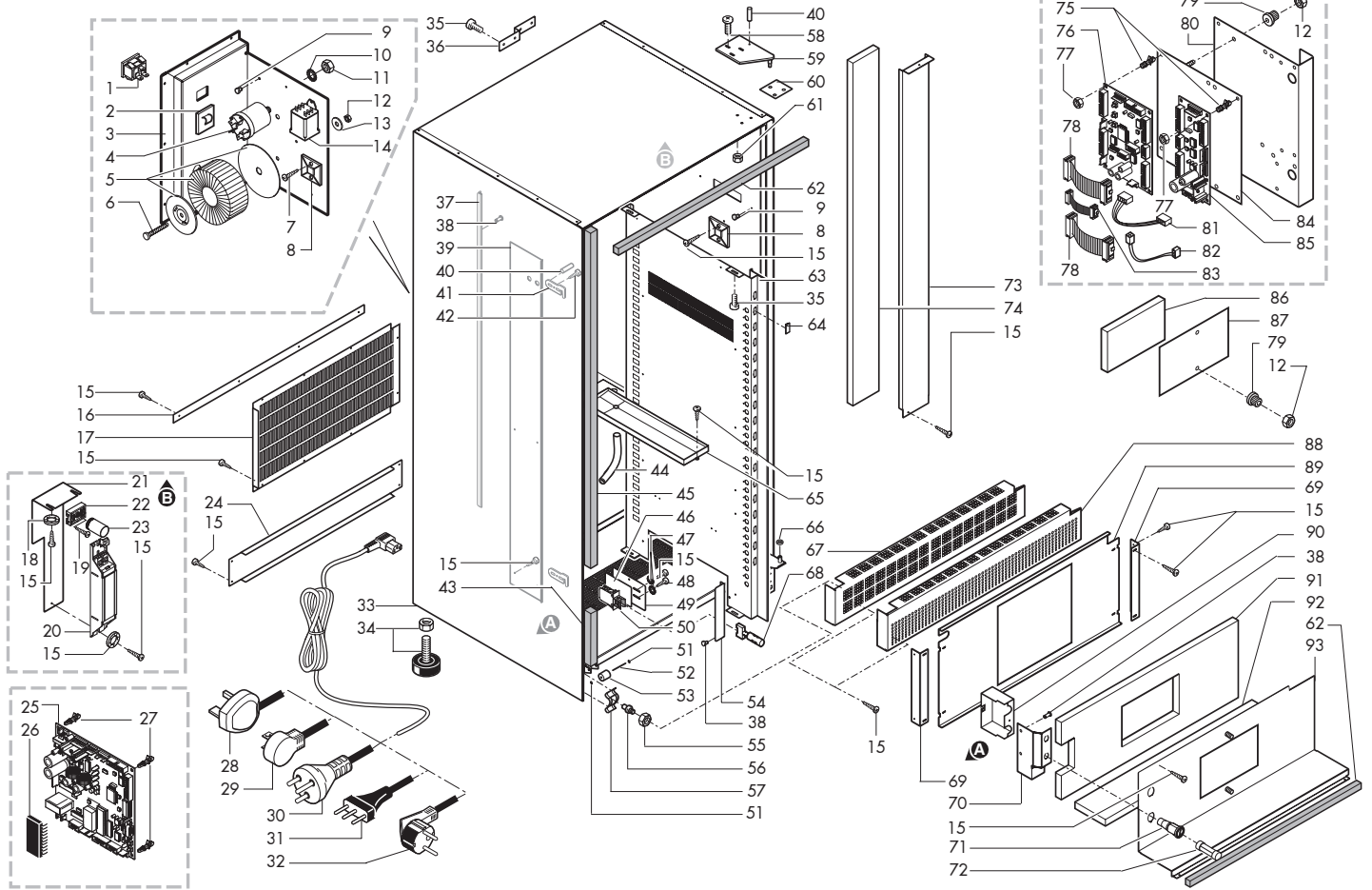
Rif.	Codice	Denominazione	Versioni
1	U143.022	Vite t.m.t. k.f.r. 3,5x9,5 znp	
2	9111.436.050	Guida std sx in lamiera x cella	
3	9111.251.050	Rotella x guide nero	
4	9111.271	Perno x rotelle	
5	U302.001	Dado Esagonale M5 UNI 5588 ZNP	
6	9111.435	Cuscinetto tric t28f5 cosmec	
7	NF11.064	Rivetto ad espansione d.4,8x18 all.	
8	U207.009	Rosetta piana 5,5x15 UNI 6593 ZNP	
9	9111.443.050	Guida incl.sx in lamiera x cella	
10	9111.250.050	Fermo x albero motore spirale nero	
11	9111.504	Molla x motore spirale magg	
12	9121.192.00P	Motoriduttore Fiber singolo 24V	
13	9111.247.050	Albero x motore spirali nero	
14	9111.248.050	Ghiera x spirale dx-sx nero	
15	9120.030.00P	Ass. motoriduttore Fiber singolo 24V	
16	9110.081	Ass. guida std + rotella sx	
17	9111.484.050	Separatore x bottiglie lamiera	
18	9110.083	Ass. guida std sx	
19	9111.490.050	Separatore L x bottiglie	
20	U324.006	Dado M4 flangiato base dentellata	
21	9110.085	Ass. guida inclinata sx	
22	9121.193.00P	Motoriduttore Fiber doppio 24V	
23	9120.031.00P	Ass. motoriduttore Fiber doppio 24V	
24	9111.460.050	Guida x spirali in lamiera	
25	9111.254.940	Spirale d.70 p 75 dx cromo	
25	9111.275.940	Spirale distrib. d.65 P35 sx Cromo	
25	9111.276.940	Spirale distrib. d.65 P24 sx cromo	
25	9111.277.940	Spirale distrib. d.65 P45 sx cromo	
25	9111.278.940	Spirale distrib. d.65 P75 sx cromo	
25	9111.279.940	Spirale distrib. d.65 P35 dx cromo	
25	9111.280.940	Spirale distrib. d.65 p24 dx cromo	
25	9111.281.940	Spirale distrib. d.65 P45 dx cromo	
25	9111.282.940	Spirale distrib. d.65 P75 dx cromo	
25	9111.584.940	Spirale distrib. d.65 P20 dx cromo	
25	9111.600.940	Spirale di distribuzione d.65 P17	
25	9111.603.940	Spirale d.70 P90 dx	
25	9111.604.940	Spirale d.65 P40 dx	
25	9111.605.940	Spirale d.65 P57 dx	
25	9111.608.940	Spirale d.70 P85 dx	
25	9111.611.940	Spirale d.65 P50 dx	
26	9111.440.050	Parallelogramma in plastica	
27	9111.292.050	Unghia x spirale	
28	9111.429.050	Clip x cavi cassetto spirali	
29	9111.431.050	Separatore x cassetto spirali	
30	9111.461.050	Ponte x bottiglie/lattine nero	
31	9111.444.050	Cassetto prodotti 6 spirali	
32	9111.465.050	Cuffia x connettori cassetto	

Rif.	Codice	Denominazione	Versioni
33	U142.007	Panelvit Tsp 3,0x10 DIN 7505 A ZNP	
34	9111.438	Lamiera x fiss. supp. parallelogramma	
35	9111.439	Molla x parallelogramma	
36	U043.028	Vite TCBC M3,0x10 UNI 7687 ZNP	
37	U302.002	Dado Esagonale M3 UNI 5588 ZNP	
38	U201.001	Rosetta piana 3,2x9 DIN 7349 ZNP	
39	9111.432.050	Supp.plastica x asta contrasto	
40	129854021	Vite TSP M4X8 UNI 7688 Inox	
41	1603.159.050	Protezione x cassetto 6 file	
42	9110.082	Ass. guida std + rotella dx	
43	9111.480.050	Staffa contrasto bott. 6sp. nero	
44	9110.084	Ass. guida std dx	
45	9111.515.050	Profilo portaetichette mod	
46	9110.086	Ass. guida inclinata dx	
47	9111.442.050	Guida std dx in lamiera x cella	
48	9111.437.050	Guida incl.dx in lamiera x cella	

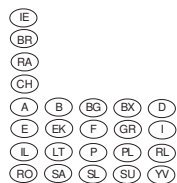
DISTRIBUTORE AUTOMATICO BREAK POINT 36

TAVOLA 6 di 8

E016.003.06



Rif.	Codice	Denominazione	Versioni
1	NE13.013	Presa a vaschetta EN 60320 C 13	
2	NE17.002	Fermacavo ades. x cavi tondi d=10mm	
3	1602.169	Vasca presa elettrica mod.	
4	NE13.039	Filtro antiodist. 0,47x2+1000Y2+0,5L	
5	NE19.007	Trasformatore x DA a spirali	
6	U043.026	Vite TCBC M5,0x50 UNI 7687 ZNP	
7	U109.011	Vite aut. TCB 3,9x9,5 DIN 7981 C NIK	
8	148601300	Stringifilo panduit abm2s-atc	
9	NE13.022	Rivetto in rame d.4 c/lamella 6,3	
10	U208.009	Rosetta Dent. 8,4x15 UNI 3703 BRU	
11	U302.007	Dado esagonale M8 UNI 5588 ZNP	
12	U302.001	Dado Esagonale M5 UNI 5588 ZNP	
13	U207.013	Rosetta piana 6,5x18 uni 6592 znp	
14	NE13.060	Rele' di potenza finder 230V/12V	
15	U109.003	Vite aut. TCB 3,5x9,5 DIN 7981 C NIK	
16	1603.094	Protezione posteriore	
17	1603.011	Pannello post. motore	
18	U208.004	Rosetta dent. 3,8x7,5 UNI 3703 BRU	
19	U109.013	Vite aut. TCB 3,5x13 DIN 7981 C NIK	
20	NE13.059.00A	Alimentatore x neon 18W	
21	NE13.074	Alimentatore Magnetek 668402011	
22	1603.090	Piastra supporto alimentatore neon	
23	NE13.021	Portastarter	
24	NE13.020	Starter	
25	1603.034	Chiusura posteriore bassa	
26	1602.622	Scheda CPU x BP36/56 M.L.	
27	1602.616	Mem. flash BPoint V. 3.17/0B25 R04	
28	NE18.017	Distanziale x scheda	
29	NE01.080	Cavo UK spina EN 60320 C13 Miele	
30	NE01.105	Cavo Usa 3 poli 16 AWG	
31	NE01.093	Cavo Argentina C/spina EN60320 C13	
32	NE01.051	Cavo Svizzera con spina EN60320 C13	
32	NE01.050	Cavo Schuko con spina EN60320 C13	
33	11002651	Ass. carcassa BP36 schiumata beige met	
33	1603.A05.840	Ass. carcassa BP36 schium. Saeco	
34	NV01.002	Piedino D.34 H.35 con Dado M10	
35	U005.003	Vite TE M6,0x12 UNI 5739 ZNP	
36	1603.112	Distanziale posteriore	
37	1603.118.050	Distanziale x cassetto nero	
38	NF11.026	Rivetto ad espansione d.3,9x8 all.	
39	1603.115	Piastra riflettente laterale	
40	U406.005	Spina elastica 5,0x20 UNI 6873 INO	
41	1602.114	Piastrina serratura	
42	U047.010	Vite TCB bassa a croce M6x16 ZNP	



Rif.	Codice	Denominazione	Versioni
43	1602.161	Isolante vert. inf. x porta	
44	9974.032	Tubo PVC 16x20 L.270 mm	
45	1603.074	Guarniz. verticale alta serr.	
46	1602.170	Distanziale x micro porta	
47	128310404	Rosetta UNI 8842 A4 brunita	
48	U109.037	Vite aut. TCB 4,8x13 DIN 7981 C NIK	
49	1602.157.050	Piastrino x fissaggio micro porta	
50	NE05.039	Microinterruttore bipolare	
51	U701.001	Anello elastico 4 UNI 7434	
52	1602.130	Perno x rotella porta	
53	1602.131	Rotella porta	
54	1602.142	Staffa x copertura vano motore	
55	U324.003	Dado M5 flangiato base dentellata	fino mat. 9006BP30005509
56	NF11.041	Perno x battiscopa	fino mat. 9006BP30005509
57	NF11.042	Molletta x perno battiscopa	
58	U047.008	Vite testa tonda con quadro M6x20	
59	1603.111	Cerniera superiore	
60	1602.144	Piastrino x cerniera porta	
61	U324.004	Dado M6 flangiato base dentellata	
62	1603.076	Guarnizione orizzontale alta	
63	1603.181.050	Divisorio interno x cassette	
64	9111.478.050	Tappo x scasso connettori	
65	1602.052.050	Vasca x evaporatore	
66	1602.086	Bronzina porta	
67	11000774	Fascia battiscopa BP36 verniciata	da matr. 9006BP30005510
68	1603.033.840	Griglia anteriore bassa	fino mat. 9006BP30005509
69	NE05.040	Chiave x micro	
69	1603.059	Squadretta x carter inferiore	
70	1602.048	Piastra supporto fusibili	fino a matricola 1890
70	1602.201	Piastra supporto fusibili mod.	da matricola 1891
71	NE13.016	Portafusibile con tappo a vite	
72	NE13.043	Fusibile 6,3x32 6,3a 250v ritardato	
73	1603.088.050	Divisorio laterale verticale	
74	1603.089	Isolante verticale evaporatore	
75	NF11.048	Distanziale x scheda CPU	
76	11003217	As.cpu+sw BP36/56	
77	NF11.047	Dado in plastica	
78	11003105	Flat-cable 26 poli tast. /segnale I/O	
79	9111.319.270	Pomello x braccio	
80	11003185	Piastra supporto schede elettroniche	
81	11003104	Connettore 4 poli alim. cpu/power	
82	11003107	Cablaggio alimentaz. sistemi di pagamento	
83	11003106	Flat cable 16 poli x display lcd	
84	11003356	Piastra fissaggio elettronica nuova	
85	11002094	Scheda pwr BP36/56 (Rohs)	
86	1602.165	Polistirolo x piastra ispezione	
87	1602.164.050	Piastra ispezione condensatore	

Codice	Denominazione	Versioni
0701.R29	Chiave KA 35	
0801.186	Guaina x cavi	
0870.123.860	Mostrina condotto recupero monete gry E3303	
0871.126	Vite x asta serratura	
0875.982	Foglio prezzi prod. cassette 6 sp.	
11000774	Fascia battiscopa BP36 verniciata	
11001737	Mostrina condotto recupero monete beige	
11001739	Portello condotto monete rosso	
11002094	Scheda pwr BP36/56 (Rohs)	
11002480	Spessore x serratura beige met.	
11002481	Pannello laterale monetiera beige met.	
11002482	Pannello resti beige met.	
11002483	Pannello laterale tastiera beige met.	
11002484	Pannello laterale basso beige met.mod.	
11002486	Profilo piano esterno beige met.	
11002487	Ass.sportello c/rinforzi beige met.	
11002488	Pannello superiore serigrafato beige met	
11002491	Pannello tastiera inferiore beige met.	
11002492	Pannello tastiera superiore beige met.	
11002493	Pulsante recupero resto rosso RAL 3003	
11002494	Protez. x introduz.monete rosso RAL 3003	
11002495	Profilo frontale inclinato rosso	
11002496	Pannello push rosso RAL 3003	
11002497	Pannello esterno superiore rosso	
11002651	Ass.carcassa BP36 schiumata beige met	
11002728	Pannello esterno inferiore serigrafato	
11002960	Tastiera a bolle restyling	
11003090	Griglia anteriore BP36 beige met.	
11003104	Connettore 4 poli alim. cpu/power	
11003105	Flat-cable 26 poli tast. /segnale I/O	
11003106	Flat cable 16 poli x display lcd	
11003107	Cablaggio alimentaz.sistemi di pagamento	
11003185	Piastra supporto schede elettroniche	
11003217	As.cpu+sw BP36/56	
11003356	Piastra fissaggio elettronica nuova	
11004614	Piastra x lettore di banconote M125 bei	
11004615	Piastra x lettori J.C.M.M.EBA-01 beige	

Codice	Denominazione	Versioni
11004616	Piastra x lettori SMILE KC-VC1 beige	
11004617	Piastra x lett. COINCO beige	
11008070	Guaina vetro silicone x resistenza	
123160302	Dado M3 alto UNI 5587	
128310404	Rosetta UNI 8842 A4 brunita	
129824002	Vite TCB M4X10 UNI 7687 ZNP	
129854021	Vite TSP M4X8 UNI 7688 Inox	
148601300	Stringifilo panduit abm2s-atc	
15000325	Etichetta adesiva Italian Time d.60mm	
15000380	Targhetta monete BP36/56 ITA	
15000381	Targhetta monete BP36/56 F	
15000382	Targhetta monete BP36/56 GB	
15000383	Targhetta monete BP36/56 D	
15000384	Targhetta monete BP36/56 P	
15000385	Targhetta monete BP36/56 E	
15000386	Targhetta monete BP36/56 NL	
15000387	Etichetta istruzioni BP36/56 ITA	
15000388	Etichetta istruzioni BP36/56 F	
15000389	Etichetta istruzioni BP36/56 GB	
15000390	Etichetta istruzioni BP36/56 D	
15000391	Etichetta istruzioni BP36/56 P	
15000392	Etichetta istruzioni BP36/56 E	
15000393	Etichetta istruzioni BP36/56 NL	
1601.138	Protezione x display in gomma	
1601.615	Flat-cable scheda display	
1602.008	Piastra posteriore x evaporatore	
1602.009	Piastra supporto ventola	
1602.014.840	Piastra x lettore di banconote M125	
1602.015.840	Piastra x lettori J.C.M. M. EBA-01	
1602.016.840	Piastra x lettori SMILE KC-VC1	
1602.019	Piastrino x micro porta	
1602.020	Pannello x saeco card	
1602.028.840	Piastra x lett. COINCO blu Glitter	
1602.047.840	Spessore x serratura	
1602.048	Piastra supporto fusibili	
1602.051	Vetrino x display	
1602.052.050	Vasca x evaporatore	

Codice	Denominazione	Versioni
1602.075.840	Pannello laterale monetiera	
1602.086	Bronzina porta	
1602.097.840	Pannello resti	
1602.098.840	Pannello laterale tastiera	
1602.105	Biella sportello	
1602.106	Squadretta sportello	
1602.108	Distanziale perno sportello	
1602.114	Piastrina serratura	
1602.119	Pannello adesivo inferiore	
1602.121.860	Corpo inferiore tastiera	
1602.122.860	Corpo superiore tastiera	
1602.123.930	Pulsante recupero resto viola	
1602.124	Pannello laterale trasparente	
1602.130	Perno x rotella porta	
1602.131	Rotella porta	
1602.142	Staffa x copertura vano motore	
1602.144	Piastrino x cerniera porta	
1602.146	Boccola x perno sportello	
1602.147	Boccola x biella sportello	
1602.157.050	Piastrino x fissaggio micro porta	
1602.161	Isolante vert. inf. x porta	
1602.164.050	Piastra ispezione condensatore	
1602.165	Polistirolo x piastra ispezione	
1602.169	Vasca presa elettrica mod.	
1602.170	Distanziale x micro porta	
1602.177	Isolante super. x carter laterale	
1602.181	Isolante infer. x carter laterale	
1602.182	Piastra x monetiera mod.	
1602.187	Isolante su pannello push	
1602.201	Piastra supporto fusibili mod.	
1602.202.930	Protezione x introduzione monete	
1602.205.050	Supporto dx sportello antifurto	
1602.213	Molla x vano recupero prodotti n.v.	
1602.215.050	Supporto sx sportello antifurto	
1602.222	Mattonella x Saeco card	
1602.246.840	Pannello laterale basso mod.	
1602.247	Piastra supporto resistenza	

Codice	Denominazione	Versioni
1602.251.050	Protez. scheda fotocellule dx nero	
1602.252.050	Protez. scheda fotocellule sx nero	
1602.258	Piastrino x serratura Riella	
1602.259	Rinforzo x canale monete	
1602.264.050	Supporto fotocellule dx mod. nero	
1602.265.050	Supporto fotocellule sx mod. nero	
1602.601	Tastiera a bolle	
1602.602	Scheda interf. c/display x bp56	
1602.616	Mem. flash BPoint V. 3.17/0B25 R04	
1602.622	Scheda CPU x BP36/56 M.L.	
1602.954	Targhetta monete I	
1602.955	Targhetta monete F	
1602.956	Targhetta monete GB	
1602.957	Targhetta monete D	
1602.958	Targhetta monete E	
1602.959	Targhetta monete P	
1602.960	Targhetta monete NL	
1602.961	Adesivo monete accettate	
1602.962	Targhette istruzioni I	
1602.963	Targhette istruzioni F	
1602.964	Targhette istruzioni GB	
1602.965	Targhette istruzioni D	
1602.966	Targhette istruzioni E	
1602.967	Targhette istruzioni P	
1602.968	Targhette istruzioni NL	
1602.983	Targhetta prezzi componibili	
1602.984	Targhetta per spirale	
1602.986	Adesivo monete accettate Euro	
1602.A29	Ass. fotocellule emet.+ricevitore	
1602.R02	Chiave x serratura Meroni	
1602.R04	Evaporatore 0840370N00	
1602.R07	Condensatore 53-64 MF 330V	
1603.011	Pannello post.motore	
1603.033.840	Griglia anteriore bassa	
1603.034	Chiusura posteriore bassa	
1603.035.050	Divisorio frontale basso	
1603.036	Divisorio int.vert.porta	

Codice	Denominazione	Versioni
1603.037	Rinforzo x pannello est. inferiore	
1603.038	Cornice laterale	
1603.039	Polistirolo isolante vert.	
1603.040	Polistirolo isolante oriz.	
1603.043.050	Profilo lato serratura	
1603.044.050	Profilo lato cerniera	
1603.045.050	Profilo sup. inf.	
1603.059	Squadretta x carter inferiore	
1603.062	Asse sportello anteriore	
1603.063.050	Sportello anteriore	
1603.064.050	Piastrino devia prodotti sx	
1603.067	Asse sportello posteriore	
1603.069.050	Sportello posteriore	
1603.071	Tappeto x cassetto prodotti	
1603.072	Carter inf. x condensatore	
1603.074	Guarniz. verticale alta serr.	
1603.076	Guarnizione orizzontale alta	
1603.080	Sbarra serratura	
1603.081.050	Guarnizione vetro	
1603.083	Cornice cromata orizz.	
1603.084.840	Profilo piano esterno	
1603.085.860	Profilo frontale inclinato	
1603.088.050	Divisorio laterale verticale	
1603.089	Isolante verticale evaporatore	
1603.090	Piastra supporto alimentatore neon	
1603.094	Protezione posteriore	
1603.097	Supporto neon	
1603.098	Copertura neon	
1603.106.050	Contrappeso sportello post.	
1603.108.930	"Pannello "push" viola"	
1603.109.860	Pannello esterno sup.	
1603.110.860	Pannello esterno inf.	
1603.111	Cerniera superiore	
1603.112	Distanziale posteriore	
1603.113.840	Ass.sportello c/rinforzi	
1603.114.840	Pannello superiore serigrafato	
1603.115	Piastra riflettente laterale	

Codice	Denominazione	Versioni
1603.118.050	Distanziale x cassetto nero	
1603.120	Isolante sopra scheda	
1603.121	Isolante sotto scheda	
1603.122	Isolante orizz. x cass. prodotti	
1603.123	Isolante vert. x cass. prodotti	
1603.125.050	Piastrino devia prodotti dx	
1603.132	Isolante dx carter laterale	
1603.133	Isolante sx carter laterale	
1603.134	Isolante post x carter laterale	
1603.158	Carter evaporatore BP36 mod.	
1603.159.050	Protezione x cassetto 6 file	
1603.166.050	Pannello inferiore modificato	
1603.167.050	Supporto sx x sportello PUSH	
1603.168.050	Supporto dx x sportello PUSH	
1603.169.050	Sportello PUSH mod.	
1603.170.050	Sportello antifurto mod.	
1603.178	Guarnizione porta BP36	
1603.179.050	Cassetto recupero prodotti mod.	
1603.181.050	Divisorio interno x cassette	
1603.194	Vetro porta BP36 stratificato	
1603.196	Carter laterale x resistenza	
1603.197	Piastra inox x carter mod.	
1603.198	Piastra inox inferiore mod. BP36	
1603.A05.840	Ass. carcassa BP36 schium. Saeco	
1603.R01.840	Ass. sportello	
1603.R02.00A	Compressore NB6152GK-A-CSIR 230 V	
1603.R03	Condensatore 1030240C70	
1603.R04.00A	Ventola A230-22 230 V	
1603.R05	Kit carter laterale BP 36	
1603.R08.050	Ass. sportello PUSH	
20000523	Assieme sportello BP36 beige	
9110.081	Ass. guida std + rotella sx	
9110.082	Ass. guida std + rotella dx	
9110.083	Ass. guida std sx	
9110.084	Ass. guida std dx	
9110.085	Ass. guida inclinata sx	
9110.086	Ass. guida inclinata dx	

Codice	Denominazione	Versioni
9111.174.050	Tramoggia monete	
9111.247.050	Albero x motore spirali nero	
9111.248.050	Ghiera x spirale dx-sx nero	
9111.250.050	Fermo x albero motore spirale nero	
9111.251.050	Rotella x guide nero	
9111.254.940	Spirale d.70 p 75 dx cromo	
9111.271	Perno x rotelle	
9111.275.940	Spirale distrib. d.65 P35 sx Cromo	
9111.276.940	Spirale distrib. d.65 P24 sx cromo	
9111.277.940	Spirale distrib. d.65 P45 sx cromo	
9111.278.940	Spirale distrib. d.65 P75 sx cromo	
9111.279.940	Spirale distrib. d.65 P35 dx cromo	
9111.280.940	Spirale distrib. d.65 p24 dx cromo	
9111.281.940	Spirale distrib. d.65 P45 dx cromo	
9111.282.940	Spirale distrib. d.65 P75 dx cromo	
9111.292.050	Unghia x spirale	
9111.319.270	Pomello x braccio	
9111.330	Godrone Maschio M5	
9111.331	Godrone femmina M5	
9111.350.050	Canale monete nero	
9111.351.050	Coperchio canale monete nero	
9111.352.050	Leva recupero monete nero	
9111.355	Molla x pulsante rendiresto	
9111.357.050	Fondo condotto monete nero	
9111.358.930	Portello condotto monete viola	
9111.384	Squadretta bloccaggio gett.	
9111.385	Ass.cassa monete	
9111.388	Maniglia x cassa monete	
9111.390	Coperchio cassa monete	
9111.391	Scarpetta x serratura	
9111.397	Molla x bacinella/leva recup.mon.	
9111.429.050	Clip x cavi cassetto spirali	
9111.431.050	Separatore x cassetto spirali	
9111.432.050	Supp.plastica x asta contrasto	
9111.435	Cuscinetto tric t28f5 cosmec	
9111.436.050	Guida std sx in lamiera x cella	
9111.437.050	Guida incl.dx in lamiera x cella	

Codice	Denominazione	Versioni
9111.438	Lamiera x fiss. supp. parallelogramma	
9111.439	Molla x parallelogramma	
9111.440.050	Parallelogramma in plastica	
9111.442.050	Guida std dx in lamiera x cella	
9111.443.050	Guida incl.sx in lamiera x cella	
9111.444.050	Cassetto prodotti 6 spirali	
9111.460.050	Guida x spirali in lamiera	
9111.461.050	Ponte x bottiglie/lattine nero	
9111.465.050	Cuffia x connettori cassetto	
9111.478.050	Tappo x scasso connettori	
9111.480.050	Staffa contrasto bott. 6sp. nero	
9111.484.050	Separatore x bottiglie lamiera	
9111.490.050	Separatore L x bottiglie	
9111.504	Molla x motore spirale magg	
9111.515.050	Profilo portaetichette mod	
9111.523	Cerniera x carter laterale	
9111.525	Perno x cerniera carter	
9111.532	Ass. piastra x gettoniera	
9111.551	Carter x fusibili	
9111.581	Leva serratura x carter elettronica	
9111.582	Perno x serratura carter	
9111.584.940	Spirale distrib. d.65 P20 dx cromo	
9111.600.940	Spirale di distribuzione d.65 P17	
9111.603.940	Spirale d.70 P90 dx	
9111.604.940	Spirale d.65 P40 dx	
9111.605.940	Spirale d.65 P57 dx	
9111.608.940	Spirale d.70 P85 dx	
9111.611.940	Spirale d.65 P50 dx	
9111.615	Piastrino x condotto recup. monete	
9111.625.050	Condotto recupero monete regolabile	
9111.626	Piastra supporto ventola	
9111.627	Guarnizione x ventola	
9120.030.00P	Ass. motoriduttore Fiber singolo 24V	
9120.031.00P	Ass. motoriduttore Fiber doppio 24V	
9121.192.00P	Motoriduttore Fiber singolo 24V	
9121.193.00P	Motoriduttore Fiber doppio 24V	
9121.199.00A	Motore ventola Emmevi	

Codice	Denominazione	Versioni
9121.203.00A	Gruppo frigo 230V x BP 36	
9974.032	Tubo PVC 16x20 L.270 mm	
NE01.050	Cavo Schuko con spina EN60320 C13	
NE01.051	Cavo Svizzera con spina EN60320 C13	
NE01.080	Cavo UK spina EN 60320 C13 Miele	
NE01.093	Cavo Argentina C/spina EN60320 C13	
NE01.105	Cavo Usa 3 poli 16 AWG	
NE05.039	Microinterruttore bipolare	
NE05.040	Chiave x micro	
NE12.015	Resistenza Irca 24V 30W	
NE13.013	Presa a vaschetta EN 60320 C 13	
NE13.016	Portafusibile con tappo a vite	
NE13.020	Starter	
NE13.021	Portastarter	
NE13.022	Rivetto in rame d.4 c/lamella 6.3	
NE13.039	Filtro antiodore. 0,47x2+1000Y2+0,5L	
NE13.043	Fusibile 6,3x32 6,3a 250v ritardato	
NE13.057	Portalampane	
NE13.059.00A	Alimentatore x neon 18W	
NE13.060	Rele' di potenza finder 230V/12V	
NE13.067	Tubo fluorescente l=450	
NE13.074	Alimentatore Magnetek 668402011	
NE13.086	Rivetto di terra doppia lamella	
NE13.099	Morsetto di connessione 3M	
NE17.002	Fermacavo ades. x cavi tondi d=10mm	
NE18.017	Distanziale x scheda	
NE18.022	Distanziale fittings 1110580000	
NE19.007	Trasformatore x DA a spirali	
NF11.015	Rivetto ad espans. d=2,8x8 allum/fe	
NF11.022	Rivetto espans. d=2,8x8 al/fe nero	
NF11.026	Rivetto ad espansione d.3,9x8 all.	
NF11.041	Perno x battiscopa	
NF11.042	Molletta x perno battiscopa	
NF11.047	Dado in plastica	
NF11.048	Distanziale x scheda CPU	
NF11.064	Rivetto ad espansione d.4,8x18 all.	
NV01.002	Piedino D.34 H.35 con Dado M10	

Codice	Denominazione	Versioni
NV01.007	Piedino adesivo	
NV01.008	Cappuccio x molla vano erogazione	
NV02.091	Serratura meroni MG5	
NV02.095	Serratura sportello Viro	
U005.003	Vite TE M6,0x12 UNI 5739 ZNP	
U005.008	Vite te M6,0x20 UNI 5739 ZNP	
U005.010	Vite TE M4,0x14 UNI 5739 ZNP	
U043.007	Vite TCBC M3,0x8 UNI 7687 ZNP	
U043.009	Vite TCBC M6,0x20 UNI 7687 ZNP	
U043.026	Vite TCBC M5,0x50 UNI 7687 ZNP	
U043.028	Vite TCBC M3,0x10 UNI 7687 ZNP	
U047.008	Vite testa tonda con quadro M6x20	
U047.010	Vite TCB bassa a croce M6x16 ZNP	
U109.003	Vite aut.TCB 3,5x9,5 DIN 7981 C NIK	
U109.005	Vite aut.TCB 3,5x16 DIN 7981 C NIK	
U109.011	Vite aut.TCB 3,9x9,5 DIN 7981 C NIK	
U109.013	Vite aut.TCB 3,5x13 DIN 7981 C NIK	
U109.037	Vite aut.TCB 4,8x13 DIN 7981 C NIK	
U109.042	Vite aut. TCBC 3,9x38	
U110.004	Vite aut.TCB 3,5x6,5 DIN 7981 F NIK	
U110.014	Vite aut.TCB 4,8x6,5 DIN 7981 F NIK	
U116.006	Vite aut. pt TCB 3,5x12 WN 1441 ZNP	
U142.007	Panelvit Tsp 3,0x10 DIN 7505 A ZNP	
U143.016	Vite TORX TCB 3,5x9,5 NER	
U143.021	Vite speciale 4,8x9,5 autofil.	
U143.022	Vite t.m.t. k.f.r. 3,5x9,5 znp	
U201.001	Rosetta piana 3,2x9 DIN 7349 ZNP	
U207.001	Rosetta piana 5,3x10 uni 6592 znp	
U207.004	Rosetta Piana 4,3x16 UNI 6592 ZNP	
U207.009	Rosetta piana 5,5x15 UNI 6593 ZNP	
U207.013	Rosetta piana 6.5x18 uni 6592 znp	
U208.004	Rosetta dent. 3,8x7,5 UNI 3703 BRU	
U208.009	Rosetta Dent. 8,4x15 UNI 3703 BRU	
U302.001	Dado Esagonale M5 UNI 5588 ZNP	
U302.002	Dado Esagonale M3 UNI 5588 ZNP	
U302.003	Dado Esagonale M4 UNI 5588 ZNP	
U302.007	Dado esagonale M8 UNI 5588 ZNP	

Codice	Denominazione	Versioni
U324.003	Dado M5 flangiato base dentellata	
U324.004	Dado M6 flangiato base dentellata	
U324.006	Dado M4 flangiato base dentellata	
U406.005	Spina elastica 5,0x20 UNI 6873 INO	
U701.001	Anello elastico 4 UNI 7434	
U701.003	Anello elastico 7 UNI 7434	
U701.006	Anello elastico 3,2	
U701.011	Anello elastico 5 uni 7434	

Codice	Denominazione	Versioni
---------------	----------------------	-----------------