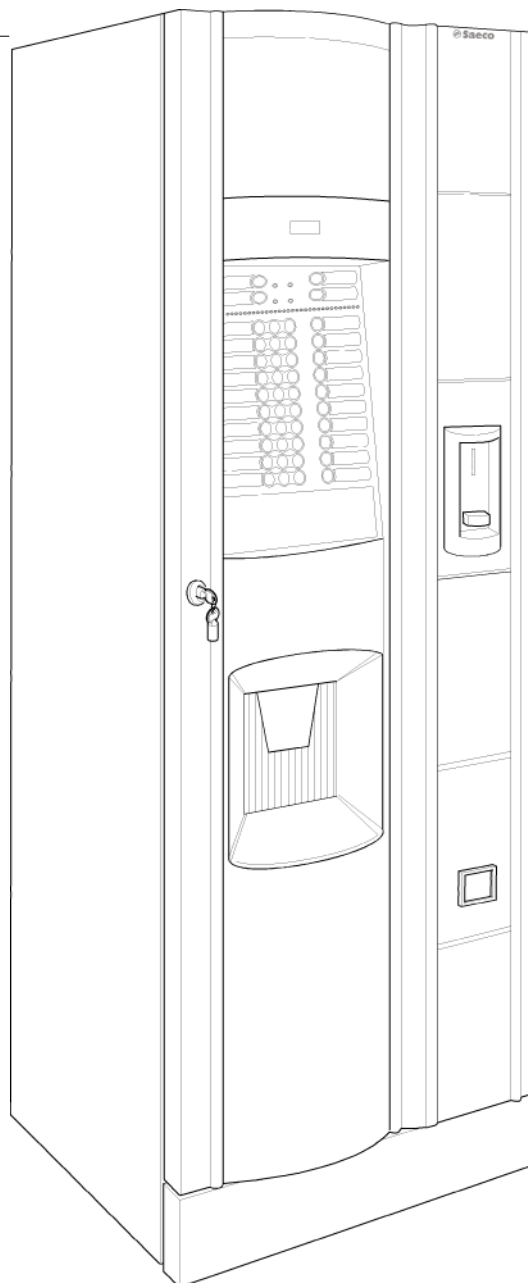


Distributore automatico di bevande

modello

Saeco Group 700

singola caldaia e doppia caldaia

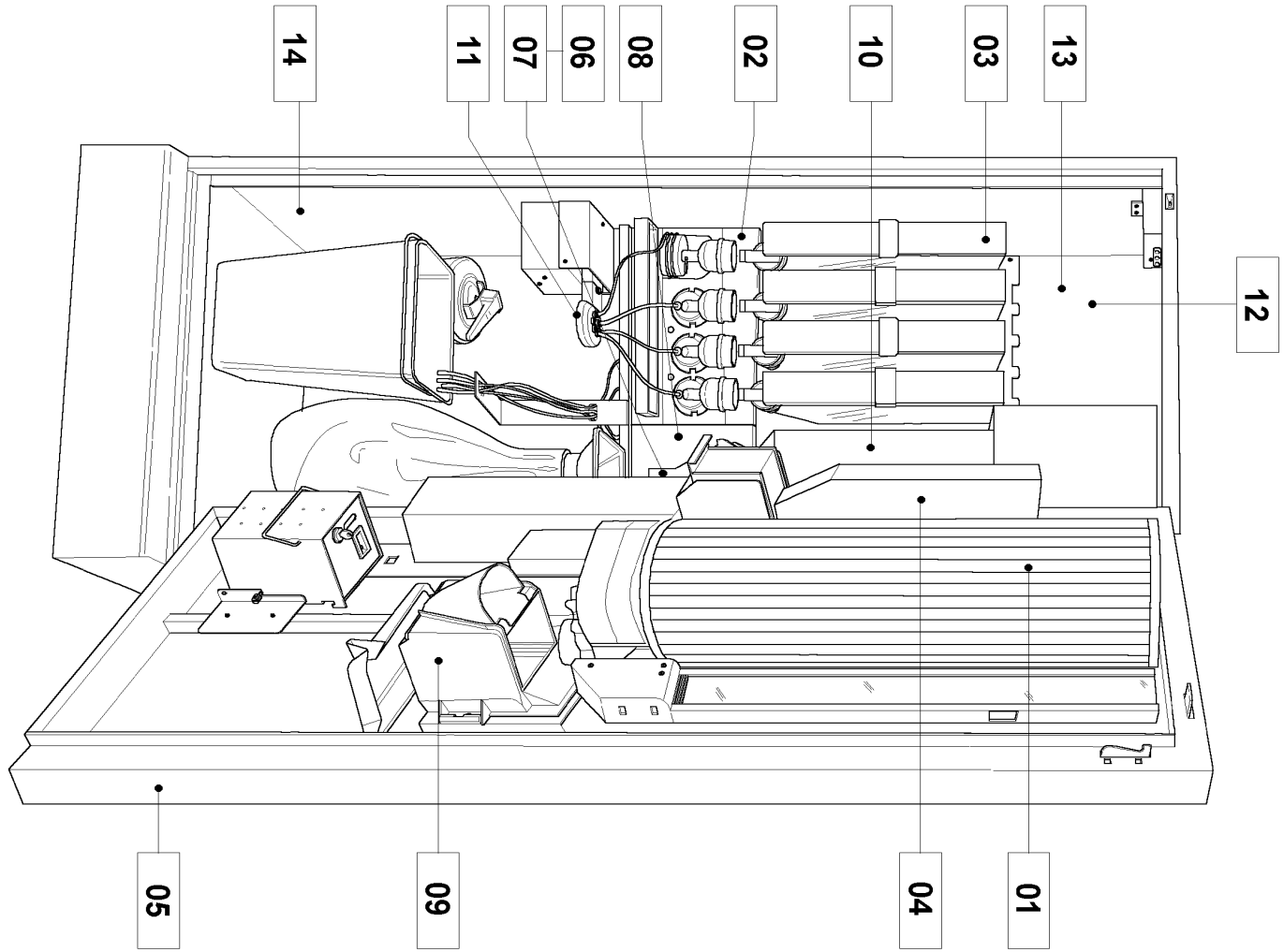


CE

PARTI DI RICAMBIO

Macchina Model	Descrizione Description	N° Tavola Drawing N.
GRUPPO 700	ASSIEME GENERALE GENERAL ASSEMBLY	00
	BICCHIERI, PALETTE GLASSES, SPOONS	01
	SUPPORTO MISCELATORI MIXERS SUPPORT	02
	CONTENITORE PRODOTTI PRODUCTS CONTAINERS	03
	CONTENITORE PRODOTTI CON AGITATORE PRODUCTS CONTAINERS WHIT SHANER	04
	DISTRIBUZIONE ZUCCHERO SUGAR DISTRIBUTION	05
	PORTA DOOR	06
	GRUPPO CAFFE' MARRON 10P 7 gr. BROWN COFFEE GROUP 10P 7gr.	07
	GRUPPO CAFFE' DA 10P 9 gr. GRIGIO COFFEE GROUP BOILER	08
	CALDAIA GRUPPO CAFFE' COFFEE GROUP BOILER	09
	PULSANTIERA, VANI EROGAZIONE, CPU PUSH-BUTTON PANEL, DELIVERY SPACE, CPU	10
MACINATORE, CONTENITORE CAFFE' GRINDING UNIT, COFFEE BOX	11	

Macchina Model	Descrizione Description	N° Tavola Drawing N.
GRUPPO 700	SUPPORTO UGELLI NOZZLES SUPPORT	12
	PANNELLO TRASFORMATORE, VASCHETTA ACQUA TRANSFORMER PANEL, WATER BASIN	13
	SCHEDA POTENZA POWER CARD	14
	CASSONE, ASPIRAZIONE, STAFFE CASE, ASPIRATION, BRACKETS	15
	VASCHETTA ACQUA (VERSIONE DOPPIA CALDAIA) Valida da Matricola n° 2685 WATER TANK ASSEMBLY	16
	VASCHETTA ACQUA (VERSIONE MONO CALDAIA) Valida da Matricola n° 2722 WATER TANK ASSEMBLY	17
	DISTRIBUZIONE ZUCCHERO Validata da Matricola n° 2729 SUGAR DISTRIBUTION	18

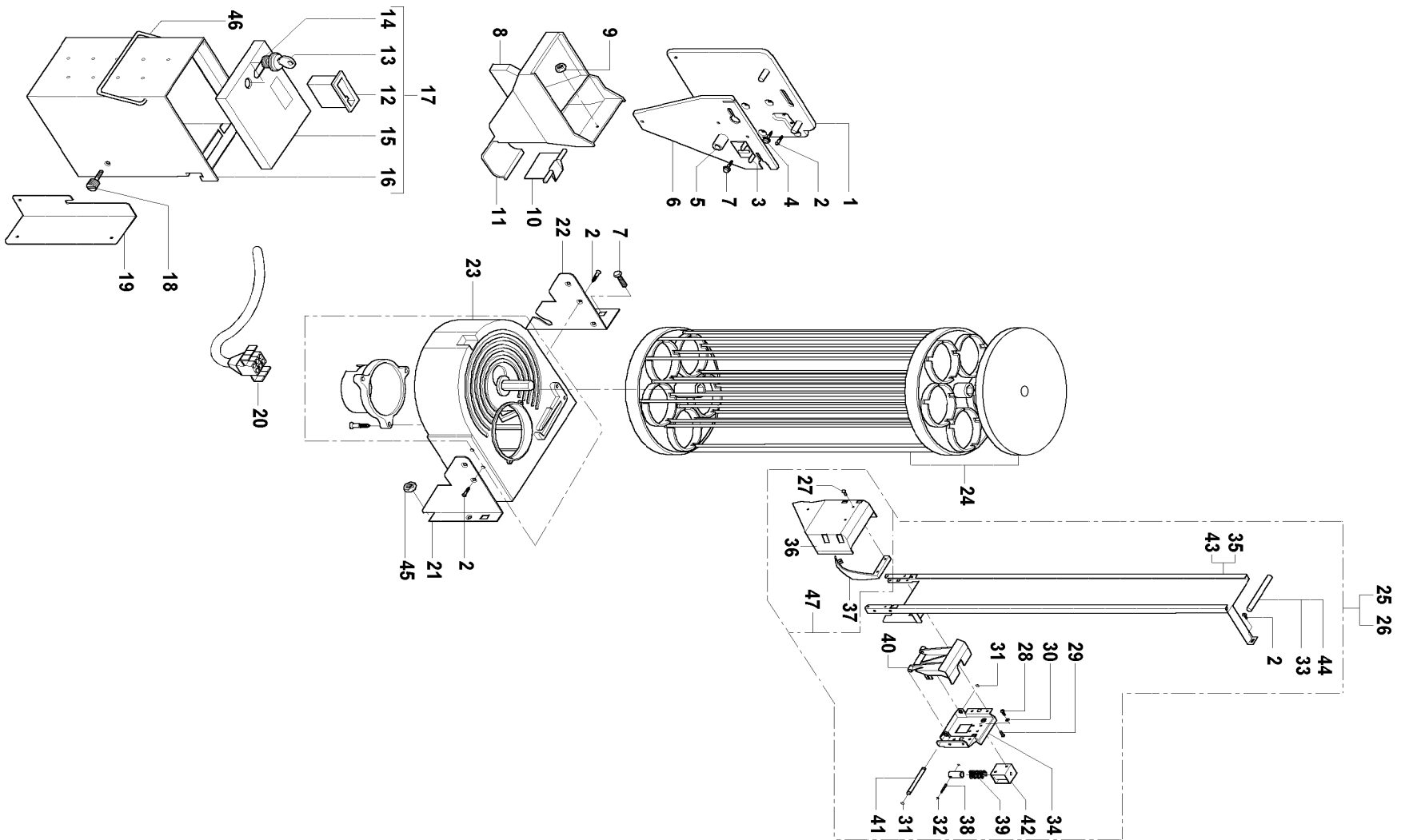


GRUPPO 700


ASSIEME GENERALE


GENERAL ASSEMBLY

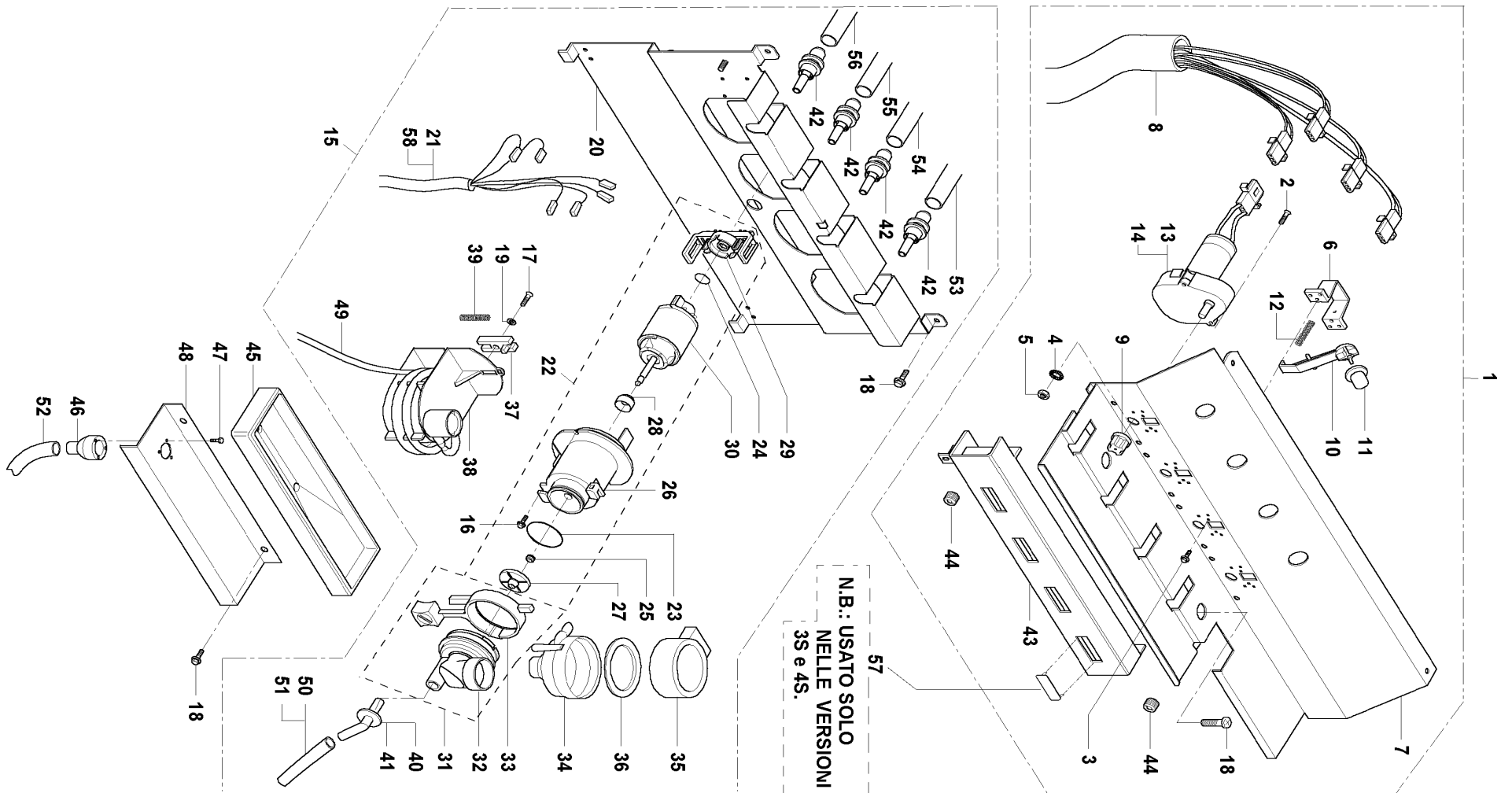
00



	<p>GRUPPO 700</p>	<p>BICCHIERI, PALETTE GLASSES, SPOONS</p>		<p>01</p>
---	--------------------------	--	--	-----------

		SG 700	BICCHIERI, PALETTE GLASSES, SPOONS	01
Pos.	Codice Code	Descrizione	Description	
01	0871.082	Assieme supporto gettoniera	Coin box support assembly	
02	U109.011	Vite DIN 7981 C NIK 3.9 x 9.5	Screw DIN 7981 C NIK 3.9 x 9.5	
03	9111.384	Squadretta bloccaggio gettoniera	Coin box group square	
04	U046.005	Vite M5 x 10 c/rondella	Screw M5 x 10 with washer	
05	9111.331	Godrone femmina M5	M5 female knurling-tool	
06	9111.381	Assieme lamiera per gettoniera	Plate assembly for coin box	
07	U127.011	Vite DIN 7500 C ZNP M5 x 8	Screw DIN 7500 C ZNP M5 x 8	
08	9111.356.050	Condotto recupero monete nero	Blak coin recovery duct	
09	U324.006	Dado flangiato base dentellata M4	M4 flanged nut - indented base	
10	9111.358.850	Portello condotto monete blu	Blue coins duct door	
11	9111.357.050	Fondo condotto monete nero	Blak coin duct bottom	
12	9111.174.050	Tramoggia monete	Coins hopper	
13	NV02.094	Serratura gettoni VIRO	VIRO door lock	
14	9111.391	Scarpetta per serratura	Locking device	
15	9111.390	Coperchio cassa monete	Coins box cover	
16	9111.385	Assieme cassa monete	Coins box assembly	
17	0870.R01	Gruppo cassa monete	Coins box group	
18	9111.330	Godrone maschio M5	M5 male knurling-tool	
19	0871.101	Piastra fissaggio cassa monete	Plate box fixing square	
20	0871.609	Cablaggio porta 24V	24V port wiring	
21	0871.087	Staffa dx distributore bicchieri	Right glass dispenser bracket	
22	9111.393	Staffa sx distributore bicchieri	Left glass dispenser bracket	
23	9111.398.00P	Distributore bicchieri SG 500 24V	SG 500 24V glass dispenser	
24	0871.162	Carosello portabicchieri H.730 mm	H. 730 mm glass holder carousel	
25	0871.A09.00P	Assieme palettiera 90 mm	90 mm spoons assembly	
26	0888.A02.00P	Assieme palettiera 105 mm	105 mm spoons box assembly	
27	NF11.015	Rivetto ad espansione D= 2.8x8 alluminio	Alluminium D= 2.8x8 expansion rivet	
28	U043.020	Vite UNI 7687 ZNP M3 x 6	Screw UNI 7687 M3 x 6 ZNP	
29	U110.013	Vite DIN 7981 F NIK 3.9x6.5	Screw DIN 7981 F NIK 3.9x6.5	
30	U208.002	Rosetta dentata UNI 3703 ZNP 3.3x6.9	UNI 3703 ZNP 3.3x6.9 toothed washer	
31	U701.006	Anello elastico D=3,2	Elastic ring D=3,2	
32	U701.012	Anello elastico D=1,5	Elastic ring D=1,5	
33	0701.060	Contrappeso per palette	Counterweight for spoons	
34	0870.139.050	Supporto elettromagnete nero	Black electromagnet support	
35	0871.098	Assieme contenitore palette 90 mm	90 mm spoons box assembly	


		SG 700	BICCHIERI, PALETTE GLASSES, SPOONS		01
Pos.	Codice Code	Descrizione	Description		
36	0871.136.050	Scivolo palette nero	Black spoon chute		
37	0871.160	Deflettore per scivolo palette	Spoons chute deflector		
38	9111.327	Perno rotazione portello zucchero	Sugar door rotation pin		
39	9111.374	Molla per elettromagnete	Spring for electromagnet		
40	9111.375.050	Espulsore palette nero	Black spoon expeller		
41	9111.376	Perno per espulsore palette	Pin for spoon ejector		
42	9121.135.00P	Elettromagnete	Electromagnet		
43	0871.100	Assieme contenitore palette 105 mm	105 mm spoons box assembly		
44	0801.166	Contrappeso per palette	Spoons counterweight		
45	U324.003	Dado M5 flangiato base dentellata	M5 flanged nut - indented base		
46	9111.388	Maniglia per cassa monete	Handle for coins box		
47	0871.A37	Assieme scivolo palette	Spoons chute assembly		




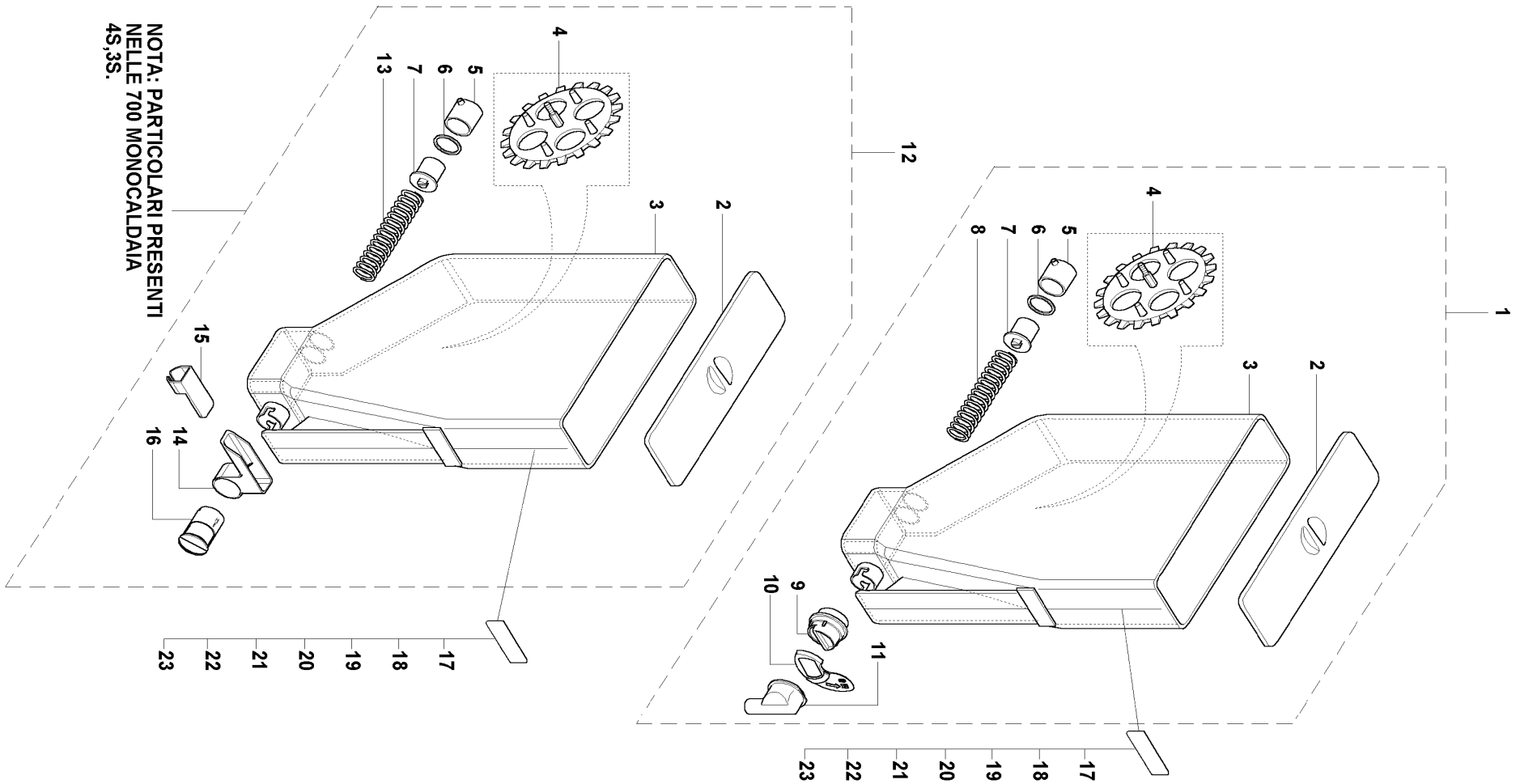
GRUPPO 700

SUPPORTO MISCELATORI


MIXERS SUPPORT

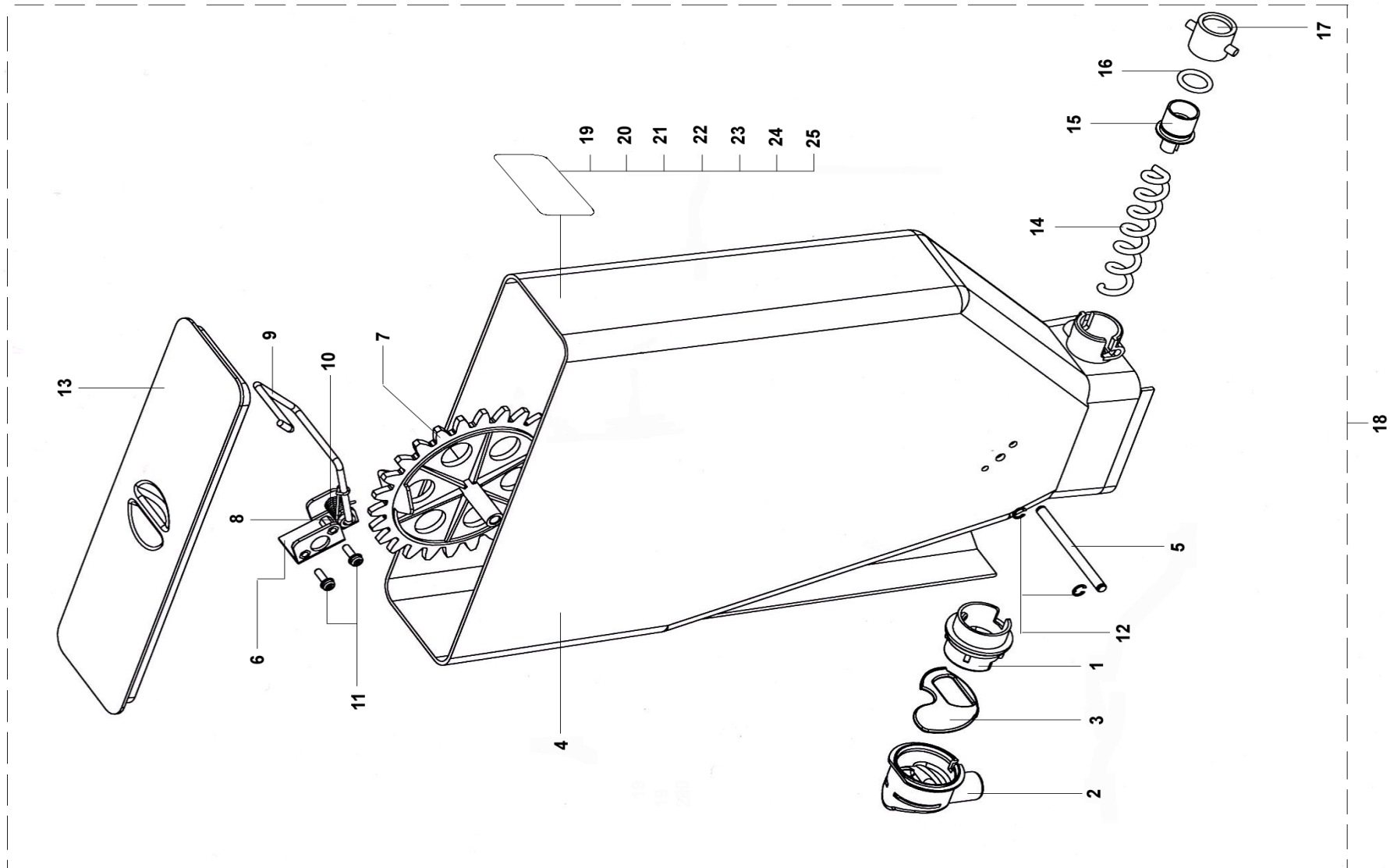
		SG 700	SUPPORTO MISCELATORI MIXERS SUPPORT	02
Pos.	Codice Code	Descrizione	Description	
01	0871.A06.00P	Assieme modulo solubili	Solubles 24V assembly	
02	U044.004	Vite UNI 7688 M3x12 ZNP	Screw UNI 7688 M3x12 ZNP	
03	U109.001	Vite autofilettante DIN 7981 C NIK 2.9 x 13	Self-tapping screw DIN 7981 C NIK 2.9 x 13	
04	U208.002	Rosetta dentata UNI 3703 ZNP 3,3 x 6,9	UNI 3703 ZNP 3,3 x 6,9 toothed washer	
05	U302.002	Dado UNI 5588 M3 ZNP	UNI 5588 M3 ZNP nut	
06	0801.086.050	Supporto martelletto nero	Black arm support	
07	0871.042	Assieme supp.motoriduttori e scatole	Boxes and gearmotor supp.assembly	
08	0871.606	Cablaggio potenza motodosatori (doppia caldaia)	Dosing motor power wiring	
09	9111.131	Giunto per motori solubili	Joint for instant coffee motors	
10	9111.132.050	Martelletto per solubili nero	Black arm for instant coffee	
11	9111.133	Gommino per martelletto	Rubber buffer for hammer	
12	9111.134	Molla per martelletto	Spring for arm	
13	9121.141.00P	Motoriduttore FIBER 35 RPM (zucch., thè, caffè liof.)	FIBER 35 RPM ratiomotor (sugar, tea, dried coffee)	
14	9121.142.00P	Motoriduttore FIBER 92 RPM (cioccolato, latte)	FIBER 92 RPM ratiomotor (chocolate, milk)	
15	0871.A07.00P	Assieme modulo mixer	Mixer assembly	
16	U109.003	Vite autofilettante DIN 7981 C NIK 3.5 x 9.5	Self-tapping screw DIN 7981 C NIK 3.5 x 9.5	
17	U116.003	Vite autofilettante PT WN 1441 3.0x12 ZNP	Self-tapping screw PT WN 1441 3.0x12 ZNP	
18	U127.011	Vite DIN 7500 C ZNP M5 x 8	Screw DIN 7500 C ZNP M5 x 8	
19	U207.004	Rosetta UNI 6592 4.3x16 ZNP	UNI 6592 4.3x16 ZNP washer	
20	0871.111	Supporto mixer con prigioniero	Mixer support with stud bolt	
21	0871.607	Cablaggio potenza miscelatori	Mixers power wiring	
22	9110.026.06P	Assieme mixer 24V dc	24V dc mixer assembly	
23	NM03.012	OR ORM 0320-25 NBR	OR ORM 0320-25 NBR	
24	NM03.031	OR ORM 0120-25 NBR	OR ORM 0120-25 NBR	
25	NM05.004	V-RING V6S	V-RING V6S	
26	9111.226.060	Flangia mixer	Mixer flange	
27	9111.228.060	Ventolina a disco	Disc fan	
28	9111.229.060	Anello protezione motore	Motor protection ring	
29	9111.231.270	Aggancio motore arancio	Orange motor hooking	
30	9121.111.00P	Motore mix DOMEL 24V c.c.	24V dc DOMEL mix motor	
31	9110.027.060	Assieme corpo mix	Mix body assembly	
32	9111.227.060	Corpo mixer	Mixer body	
33	9111.230.270	Ghiera di blocc. mixer arancio	Orange mixer locking metal ring	
34	9111.009.060	Imbuto per polveri marron	Funnel for brown powders	
35	9111.010.060	Coperchio per imbuto marron	Brown cover for funnel	


		SG 700	SUPPORTO MISCELATORI MIXERS SUPPORT	02
Pos.	Codice Code	Descrizione	Description	
36	9111.011.062	Guarnizione per imbuto marron	Washer for brown funnel	
37	9111.209.060	Cursore per fissaggio mix a spirale	Slider to lock spiral mix	
38	9111.210.060	Miscelatore a fissaggio rapido	Rapid fixing mixer	
39	9111.211	Molla per cursore miscelatore	Spring for mixer slider	
40	9111.332.050	Raccordo a gomito D. 5.6 solubili nero cioc./latte	Black D. 5.6 union elbow for cioc./milk	
41	9111.333.050	Raccordo a gomito D. 5.6 solubili nero decaffeinato	Black D. 5.6 union elbow	
42	9111.335.060	Iniettore porta tubo marron	Brown pipe holder injector	
43	0871.110	Assieme gruppo canale aspirazione	Aspiration duct group assembly	
44	9111.331	Godrone femmina M5	M5 female knurling-tool	
45	9111.447.050	Bacinella mixer	Tray mixers	
46	9111.446.050	Imbuto per bacinella mixer	Funnel	
47	U109.023	Vite autofilettante DIN 7981 4.2x9.5 C NIK	Self-tapping screw DIN 7981 4.2x9.5 C NIK	
48	0871.167	Sostegno bacinella	Basin support	
49	9972.030	Tubo silicone marron 5x8 L=1000 mm	Brown silicone pipe 5x8 L= 1000 mm	
50	9972.109	Tubo silicone marron 5x8 L=275 mm	Brown silicone pipe 5x8 L= 275 mm	
51	9972.106	Tubo silicone marron 5x8 L=260 mm	Brown silicone pipe 5x8 L= 260 mm	
52	9974.016	Tubo PVC cristallizzato 12x18 L=620 mm	PVC cristallized pipe 12x18 L=620 mm	
53	9972.184	Tubo silicone 6x9 L= 450 mm	Silicone pipe 6x9 L= 450 mm	
54	9972.183	Tubo silicone 6x9 L= 500 mm	Silicone pipe 6x9 L= 500 mm	
55	9972.182	Tubo silicone 6x9 L= 410 mm	Silicone pipe 6x9 L= 410 mm	
56	9972.181	Tubo silicone 6x9 L= 420 mm	Silicone pipe 6x9 L= 420 mm	
57	9111.481.060	Tappo aspiratore	Inspirator plug	
58	0874.602	Cablaggio potenza miscelatori (monocadaia)	Mixers power wiring	

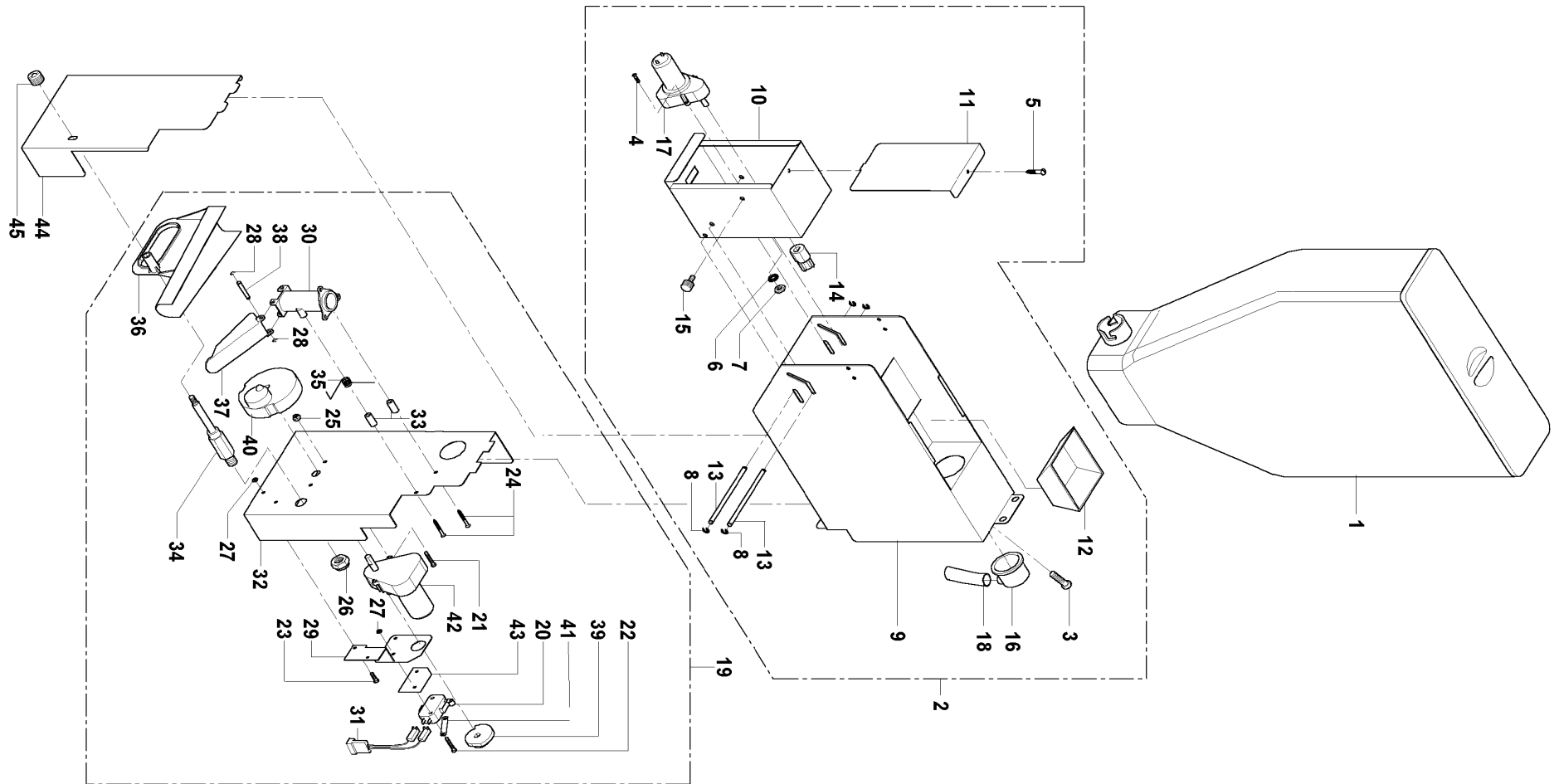


	<p>GRUPPO 700</p>	<p>CONTENITORI PRODOTTI PRODUCTS CONTAINERS</p>	<p>03</p>
---	--------------------------	--	------------------


		SG 700	CONTENITORI PRODOTTI PRODUCTS CONTAINERS	03
Pos.	Codice Code	Descrizione	Description	
01	9110.028.060	Assieme contenitori solubili SG 500	SG 500 Instant box assembly	
02	9111.097.060	Coperchio per contenitori solubili	Cover for instant coffee box	
03	9111.096.100	Contenitori solubili	Instant coffee box	
04	9111.014.060	Ruota per polveri marron	Brown wheel for powders	
05	9111.016.060	Boccola posteriore marron	Brown back bush	
06	NM03.013	OR 2.3x15 NBR	OR 2.3x15 NBR	
07	9111.017.060	Giunto per molla marron	Brown joint for spring	
08	9111.019	Molla per polveri	Spring for powders	
09	9111.628.060	Boccola con paratia marron	Bush with brown bulkhead	
10	9111.338.270	Paratia chius. bocchetta arancio	Orange opening lock bulkhead	
11	9111.629.060	Bocchetta per tramoggia solub.	Opening for instant feedbox	
12	9110.038.060	Assieme contenitori solubili dev. Sx	Instant box assembly with dev. sx	
13	9111.454	Molla per polveri	Spring for powders	
14	9111.425.060	Condotto orientabile	Swivel duct	
15	9111.428.060	Coperchio condotto orientabile	Cover for swivel duct	
16	9111.427.060	Boccola per condotto orientabile	Bush for swivel duct	
17	0701.988	Targhette serbatoi polveri I	Plates for powders vats I	
18	0701.989	Targhette serbatoi polveri GB	Plates for powders vats GB	
19	0701.990	Targhette serbatoi polveri D	Plates for powders vats D	
20	0701.991	Targhette serbatoi polveri F	Plates for powders vats F	
21	0701.992	Targhette serbatoi polveri E	Plates for powders vats E	
22	0701.993	Targhette serbatoi polveri P	Plates for powders vats P	
23	0701.994	Targhette serbatoi polveri NL	Plates for powders vats NL	




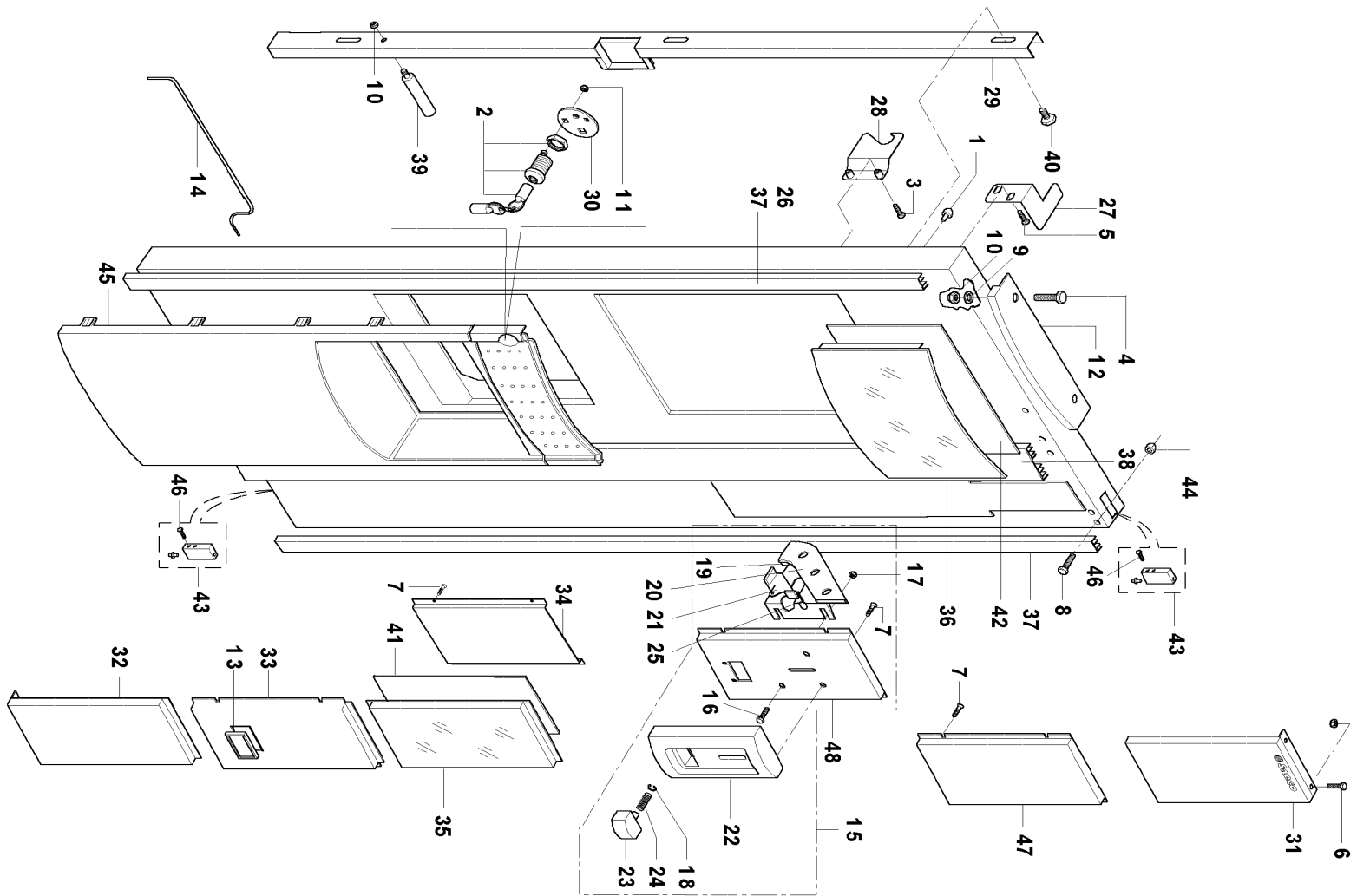
		SG 700	CONTENITORI PRODOTTI CON AGITATORE PRODUCTS CONTAINERS WITH SHANER	04
Pos.	Codice Code	Descrizione	Description	
01	9111.628.060	Boccola con paratia marron	Bush with brown bulkhead	
02	9111.629.060	Bocchetta per tramoggia solubili marron	Opening for instant feedbox	
03	9111.338.270	Paratia chiusura bocchetta arancione	Orange opening lock bulkhead	
04	9111.466.100	Contenitore solubili con agitatore	Instant box with shaker	
05	9111.470	Perno di rotazione	Rotation shaft	
06	9111.471	Squadretta supporto leva con inserti	Support for shakering lever	
07	9111.467.060	Ruota per polveri con agitatore	Wheel for container with shaker	
08	9111.469	Distanziale leva di agitazione	Spacer for shakering lever	
09	9111.468	Leva di agitazione	Shakering lever	
10	9111.472	Molla per leva	Spring for lever	
11	U046.003	Vite TCBC M4x12 Rond. Dent.8.5 ZNP	Screw TCBC M4x12 indented wash. 8.5 ZNP	
12	U701.001	Anello elastico 4	Elastic Ring	
13	911.097.060	Coperchio per contenitori solubili	Cover for instant products box	
14	9111.019	Molla per polveri	Spring for powders	
15	9111.017.060	Giunto per molla marron	Brown joint for spring	
16	NM03.013	OR 2.3x15 NBR	OR 2.3x15 NBR	
17	9111.016.060	Boccola posteriore	Back bush	
18	9110.055	Assieme contenitore con agitatore	Container with shaker	
19	0701.988	Targhette serbatoi polveri I	Plates for powders vats I	
20	0701.989	Targhette serbatoi polveri GB	Plates for powders vats GB	
21	0701.990	Targhette serbatoi polveri D	Plates for powders vats D	
22	0701.991	Targhette serbatoi polveri F	Plates for powders vats F	
23	0701.992	Targhette serbatoi polveri E	Plates for powders vats E	
24	0701.993	Targhette serbatoi polveri P	Plates for powders vats P	
25	0701.994	Targhette serbatoi polveri NL	Plates for powders vats NL	




	<p>GRUPPO 700</p>	<p>DISTRIBUZIONE ZUCCHERO SUGAR DISTRIBUTION</p>		<p>05</p>
---	--------------------------	---	--	-----------


		SG 700	DISTRIBUZIONE ZUCCHERO		05
		SUGAR DISTRIBUTION			
Pos.	Codice Code	Descrizione	Description		
01	9111.029.060	Assieme contenitore zucchero	Sugar box assembly		
02	0871.A10.00P	Assieme contenitore zucchero	Sugar box assembly		
03	U043.014	Vite UNI 7687 M5x20 ZNP	Screw UNI 7687 M5x20 ZNP		
04	U044.004	Vite UNI 7688 M3x12 ZNP	Screw UNI 7688 M3x12 ZNP		
05	U109.011	Vite DIN 7981 C NIK 3.9x9,5	Screw DIN 7981 C NIK 3.9x9,5		
06	U208.002	Rosetta dentata UNI 3703 ZNP 3.3x6.9	UNI 3703 ZNP 3.3x6.9 toothed washer		
07	U302.002	Dado UNI 5588 M3 ZNP	UNI 5588 M3 ZNP nut		
08	NF13.003	Anello elastico D=3.2	Elastic ring D=3.2		
09	0871.089	Assieme supporto tramoggia zucchero	Sugar hopper bracket assembly		
10	0871.093	Supporto motore per distribuzione zucchero	Motor support for sugar distribution		
11	0871.094	Coperchio per motore zucchero	Cover for sugar motor		
12	0871.095	Scatola residuo zucchero	Sugar residual box		
13	0871.172	Perno per motore zucchero	Pin for sugar motor		
14	9111.131	Giunto per motori solubili	Joint for instant coffee motors		
15	9111.330	Godrone maschio M5	M5 male knurling - tool		
16	9111.339.060	Bocchetta per tramoggia zucchero	Opening for sugar feedbox		
17	9121.141.00P	Motoriduttore FIBER 35 RPM (zucch., thè, caffè lif.)	FIBER 35 RPM ratiomotor (sugar, tea, dried coffee)		
18	9974.018	Tubo PVC cristallizzato 14x18 L= 320 mm	PVC crystallized pipe 14x18 L= 320 mm		
19	0871.A11.00P	Assieme supporto scivolo zucchero	Sugar chute bracket assembly		
20	NE05.052	Micro-interruttore con rotella	Micro-switch with wheel		
21	U043.011	Vite M4x12 UNI 7687 ZNP	Screw M4x12 UNI 7687 ZNP		
22	U043.023	Vite UNI 7687 M3x18 ZNP	Screw UNI 7687 M3x18 ZNP		
23	U043.028	Vite UNI 7687 M3x10 ZNP	Screw UNI 7687 M3x10 ZNP		
24	U109.010	Vite autobloccante DIN 7981 3.9x25 C NIK	Self-locking screw DIN 7981 3.9x25 C NIK		
25	U310.002	Dado autobloccante UNI 7473 M4 NIK	Self-locking nut UNI 7473 M4 NIK		
26	U310.005	Dado autobloccante UNI 7473 M8 ZNP	Self-locking nut UNI 7473 M8 ZNP		
27	U324.005	Dado flangiato M3	M3 flanged nut		
28	U701.012	Anello elastico D=1.5	Elastic ring D=1.5		
29	0870.063	Squadretta supporto micro	Micro support square		
30	0870.070.050	Condotto zucchero nero	Black sugar duct		
31	0870.610	Cablaggio gruppo erogazione ugelli	Nozzles delivery group wiring		
32	0871.088	Supporto scivolo zucchero	Sugar chute support		
33	0871.127	Distanziale per condotto zucchero	Spacer for sugar duct		
34	0871.128	Perno fissaggio scivolo zucchero	Pin fix sugar chute		
35	0871.129	Molla per coperchio scivolo zucchero	Spring for sugar chute cover		

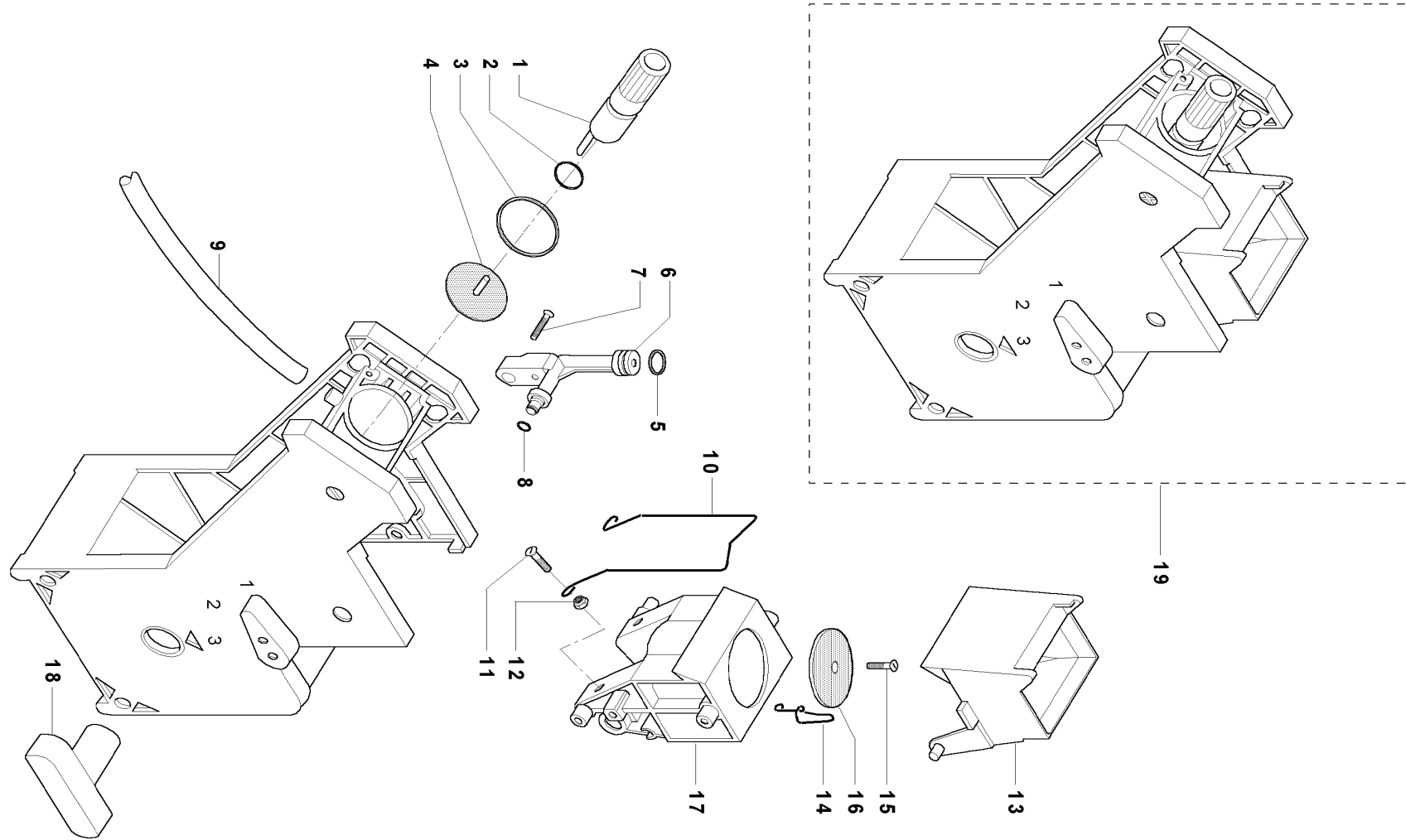
		SG 700	DISTRIBUZIONE ZUCCHERO		05
Pos.	Codice Code	Descrizione	SUGAR DISTRIBUTION		
			Description		
36	0871.134.050	Scivolo zucchero nero	Black sugar chute		
37	0871.135.050	Coperchio scivolo zucchero nero	Black cover sugar chute		
38	0871.156	Perno per scivolo zucchero nero	Black pin for sugar chute		
39	9111.323	Camma scivolo zucchero	Sugar chute cam		
40	9111.324.050	Camma di trascinamento	Dragging cam		
41	9111.407	Piastrina per micro	Plaque for micro		
42	9121.132.00P	Motoriduttore doppio albero	Two-shift ratio-motor		
43	9991.014	Cartoncino per micro	Card for micro		
44	0871.106	Copertura scivolo zucchero	Cover sugar chute		
45	9111.331	Godrone femmina M5	M5 female knurling-tool		




	<p>GRUPPO 700</p>	<p>PORTA DOOR</p>		<p>06</p>
---	--------------------------	-------------------------------------	--	------------------

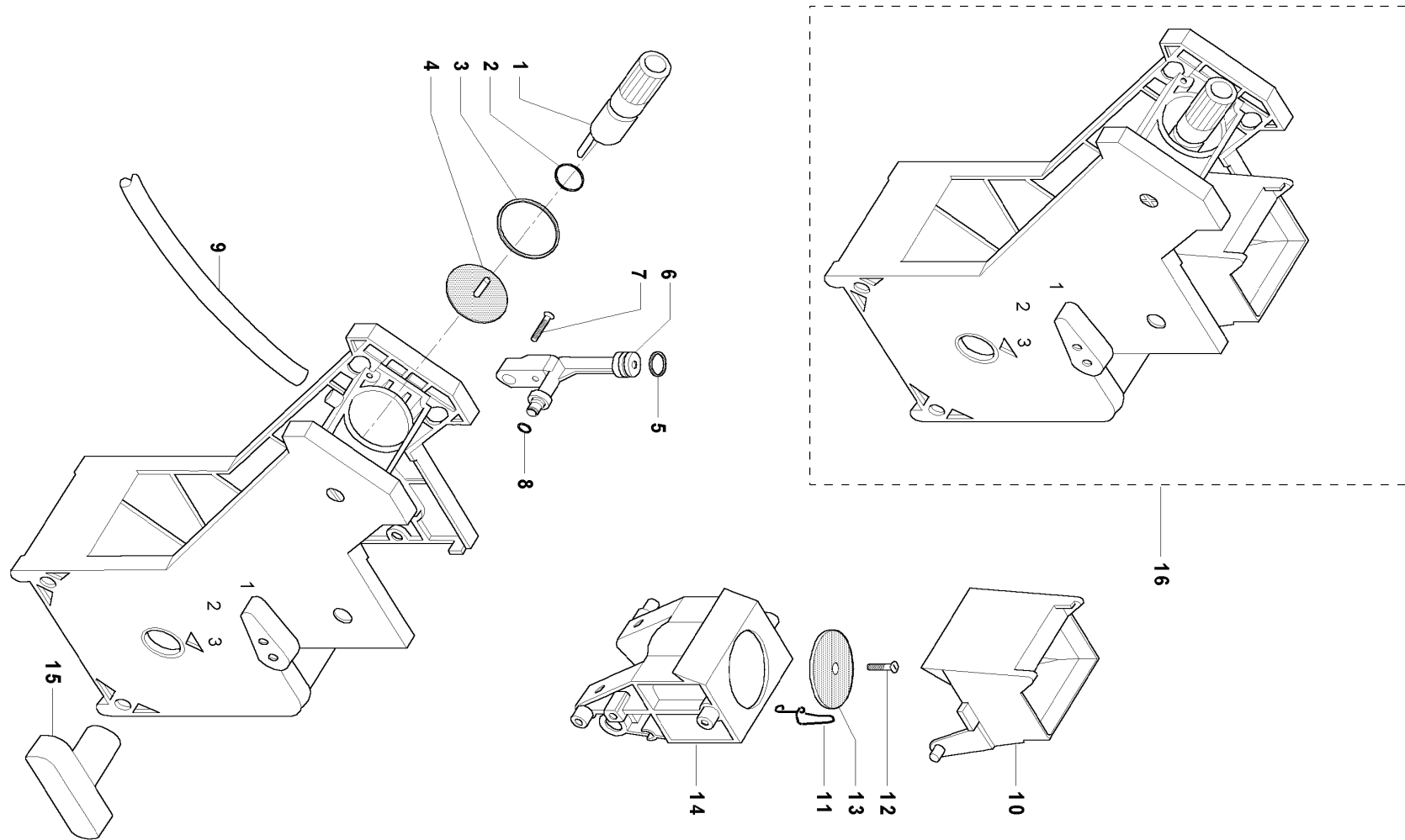
		SG 700	PORTA DOOR	06
Pos.	Codice Code	Descrizione	Description	
01	NV01.009	Gommino paracolpi	Rubber buffer	
02	NV02.052	Serratura tubolare 3351 MM31 90 DX	3351 MM31 90 DX tubular lock	
03	U005.005	Vite UNI 5739 M5x10 ZNP	Screw UNI 5739 M5x10 ZNP	
04	U044.011	Vite UNI 7688 M5x16 ZNP	Screw UNI 7688 M5x16 ZNP	
05	U046.003	Vite M4x12 rond.dentellata 8.5 ZNP	Screw M4x12 indented wash. 8.5 ZNP	
06	U047.005	Vite M3x14	Screw M3x14	
07	U109.011	Vite DIN 7981 C NIK 3.9x9,5	Screw DIN 7981 C NIK 3.9x9,5	
08	U143.021	Vite speciale autofilettante M4.8x9.5	Special self-threading screw M4.8x9.5	
09	U207.001	Rosetta UNI 6592 5.3x10 ZNP	UNI 6592 5.3x10 ZNP washer	
10	U310.003	Dado autobloccante M5	M5 self-locking nut	
11	U310.004	Dado autobloccante M6 UNI 7473 ZNP	M6 UNI 7473 ZNP self-locking nut	
12	0870.114.860	Cornice sup. targa argento	Silver plate support frame	
13	0870.123.810	Mostrina condotto recupero monete	Coin recovery duct plate	
14	0870.130	Asta ferma porta	Doorstop dar	
15	0871.A16.840	Assieme mattonella introduzione monete	Introduction tile assembly	
16	U005.011	Vite UNI 5739 M4x10 ZNP	Screw UNI 5739 M4x10 ZNP	
17	U324.006	Dado flangiato base dentellata M4	M4 flanged nut - indented base	
18	U701.003	Anello elastico UNI 7434 - 7	Elastic ring UNI 7434 - 7	
19	9111.350.050	Canale monete nero	Black coin duct	
20	9111.351.050	Coperchio canale monete nero	Black cover coin duct	
21	9111.352.050	Leva recupero monete nero	Black recovery coin lever	
22	9111.353.860	Mostrina introduzione monete argento	Silver coin insertion tile plate	
23	9111.354.850	Pulsante recupero monete blu	Blue coin recovery button	
24	9111.355	Molla per pulsante rendiresto	Spring for change push-button	
25	9111.397	Molla bacinella leva rec. moneta	Coin recovery lever basin spring	
26	0871.056.840	Assieme porta saldata bleu glitter	Welded door assembly	
27	0871.067	Squadretta per interruttore	Square for switch	
28	0871.068	Gancio per cricchetto porta	Hook for door chafing	
29	0871.071	Assieme asta per serratura	Lock-rod assembly	
30	0871.072	Scarpetta per serratura	Locking device	
31	0871.073.840	Mattonel.superiore serigrafata	Silk-screen printede upper tile	
32	0871.159.840	Mattonella inferiore blu	Blue lower tile	
33	0871.075.840	Ass.matt.recupero moneta	Retrieval coins tile assembly	
34	0871.078	Protezione mattonella trasparente	Trasparent tile protection	
35	0871.079	Mattonella trasparente	Trasparent tile	


		SG 700	PORTA DOOR		06
Pos.	Codice Code	Descrizione	Description		
36	0871.109	PVC trasparente targa Saeco	Saeco PVC trasparent plaque		
37	0871.112.840	Profilo esterno 26x1660 bleu glitter	Blue glitter external 26x1660 profile		
38	0871.113.840	Profilo centrale 73x1660 bleu	Blue central 93x1473 profile		
39	0871.125	Perno per asta serratura	Pin for lock rod		
40	0871.126	Vite per asta serratura	Screw for lock rod		
41	0871.965	Targa per modulo trasparente blu	Blue plate for trasparent module		
42	0871.982	Targa pubblicitaria frontale blu	Blue frontal advertising plate		
43	9111.359	Assieme blocchetto per cerniera	Hinge block assembly		
44	NV01.008	Cappuccio per molla vano erogazione	Hood for spring dispenser space		
45	0871.154.860	Cornice vano erogaz. s/foro	Space dispenser frame without hole		
46	U046.006	Vite M6x10 rondella dentellata	Screw M4x12 indented washer		
47	0871.173.840	Mattonella cieca	Blind tile		
48	0871.174.840	Mattonella introduzione monete	Tile insertion coin		




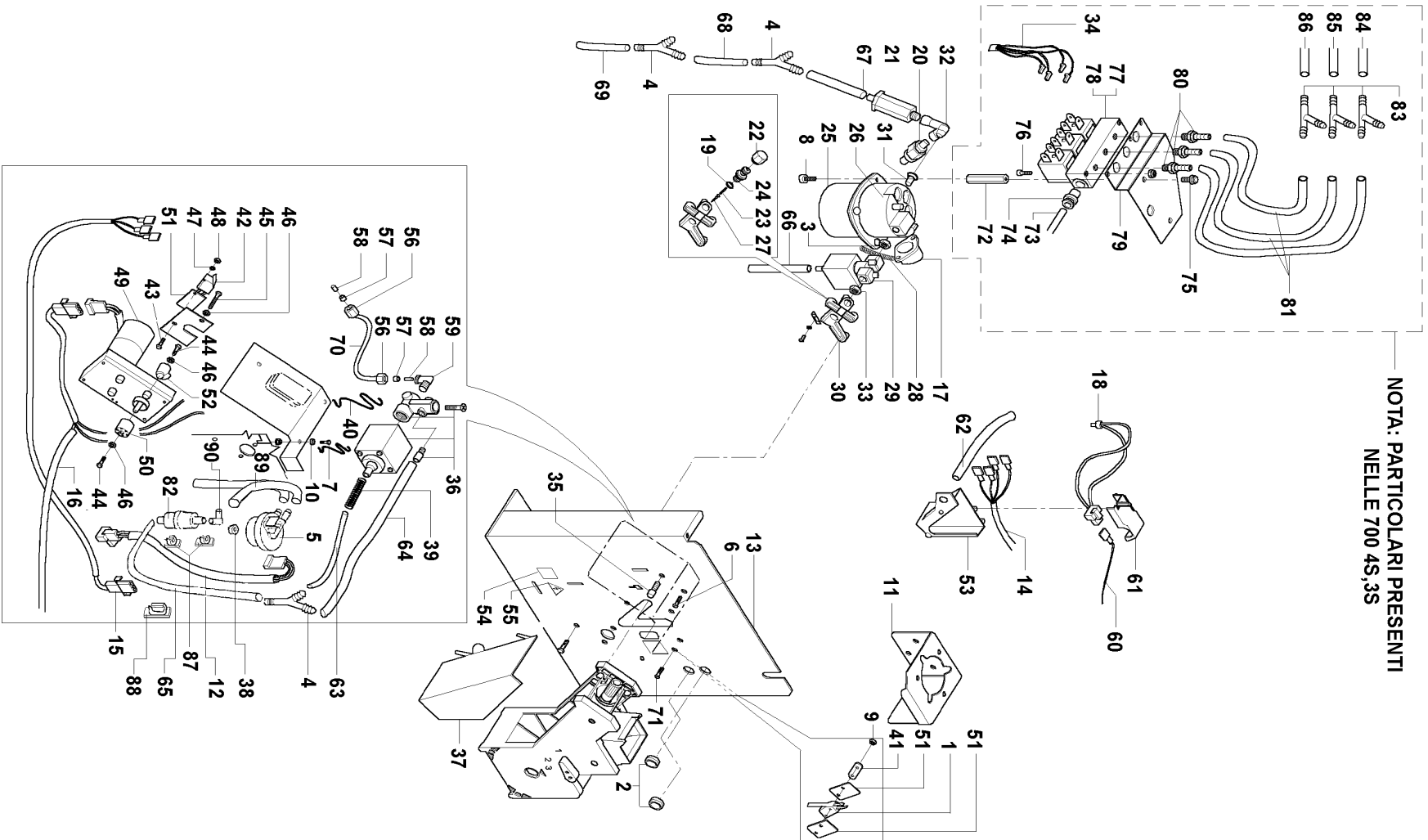
	<p>GRUPPO 700</p>	<p>GRUPPO CAFFE' MARRON 10P 7 gr. BROWN COFFEE GROUP 10P 7 gr.</p>		<p>07</p>
---	--------------------------	---	--	------------------

		SG 700	GRUPPO CAFFE' MARRON 10P 7 gr. BROWN COFFEE GROUP 10P 7 gr.	07
Pos.	Codice Code	Descrizione	Description	
01	0701.R05.060	Perno per doccia marron	Brown pin for shower	
02	NM02.006	OR R5 EPDM	OR R5 EPDM	
03	NM02.005	OR 4112 EPDM	OR 4112 EPDM	
04	0701.R07	Doccia superiore	Upper shower	
05	NM02.004	OR ORM 0080-20 EPDM	OR ORM 0080-20 EPDM	
06	0701.R04.060	Raccordo di collegamento marron	Brown connector	
07	U109.014	Vite DIN 7981 C NIK 2.9x16	Screw DIN 7981 C NIK 2.9x16	
08	NM01.003	OR 2018 SILICONE	OR 2018 SILICONE	
09	9972.111	Tubo silicone marron 5x8 L=400 mm	Brown silicone pipe 5x8 L=400 mm	
10	9161.022	Rasatore	Shearer	
11	U043.001	Vite UNI 7687 M4x10 ZNP	Screw UNI 7687 M4x10 ZNP	
12	U310.002	Dado autobloccante UNI 7473 M4 NIK	UNI 7473 M4 NIK self-locking nut	
13	0701.R09.060	Tramoggia marron	Brown hopper	
14	0701.R06	Molla per tramoggia	Spring for hopper	
15	U044.008	Vite UNI 7688 M3x6 INO	Screw UNI 7688 M3x6 INO	
16	0701.R08	Doccia inferiore	Lower shower	
17	0701.R13	Assieme cont.caffè grup.marron	Coffee box assembly - brown	
18	9161.021.060	Chiave gruppo caffè marron	Brown coffee group key	
19	9160.032.060	Gruppo caffè marron 10P 7 gr.	Brown 10P 7gr. coffee group	





	<p>GRUPPO 700</p>	<p>GRUPPO CAFFE' DA 10P 9 gr. GRIGIO GREY 10P 9 gr. COFFEE GROUP</p>		<p>08</p>
---	--------------------------	--	--	------------------


		SG 700	GRUPPO CAFFE' MARRON 10P 9 gr. BROWN COFFEE GROUP 10P 9 gr.	08
Pos.	Codice Code	Descrizione	Description	
01	0701.R05.150	Perno per doccia grigio	Grey pin for shower	
02	NM02.006	OR R5 EPDM	OR R5 EPDM	
03	NM01.044	OR ORM 0320-40 silicone	OR ORM 0320-40 silicone	
04	9161.036	Doccia superiore per gruppo	Upper shower for group	
05	NM02.004	OR ORM 0080-20 EPDM	OR ORM 0080-20 EPDM	
06	0701.R04.150	Raccordo di collegamento grigio	Grey connector	
07	U109.014	Vite DIN 7981 C NIK 2.9x16	Screw DIN 7981 C NIK 2.9x16	
08	NM01.003	OR 2018 SILICONE	OR 2018 SILICONE	
09	9972.111	Tubo silicone marron 5x8 L=400 mm	Brown silicone pipe 5x8 L=400 mm	
10	0701.R09.150	Tramoggia grigio	Grey hopper	
11	0701.R06	Molla per tramoggia	Spring for hopper	
12	U044.008	Vite UNI 7688 M3x6 INO	Screw UNI 7688 M3x6 INO	
13	9161.037	Doccia inferiore per gruppo	Lower shower for group	
14	1014.R06.150	Ass.contenitore caffè grigio	Coffee box assembly - grey	
15	9161.021.060	Chiave gruppo caffè marron	Brown coffee group key	
16	9160.033.150	Gruppo caffè da 10P 9 gr.grigio	Grey 10P 9gr. coffee group	

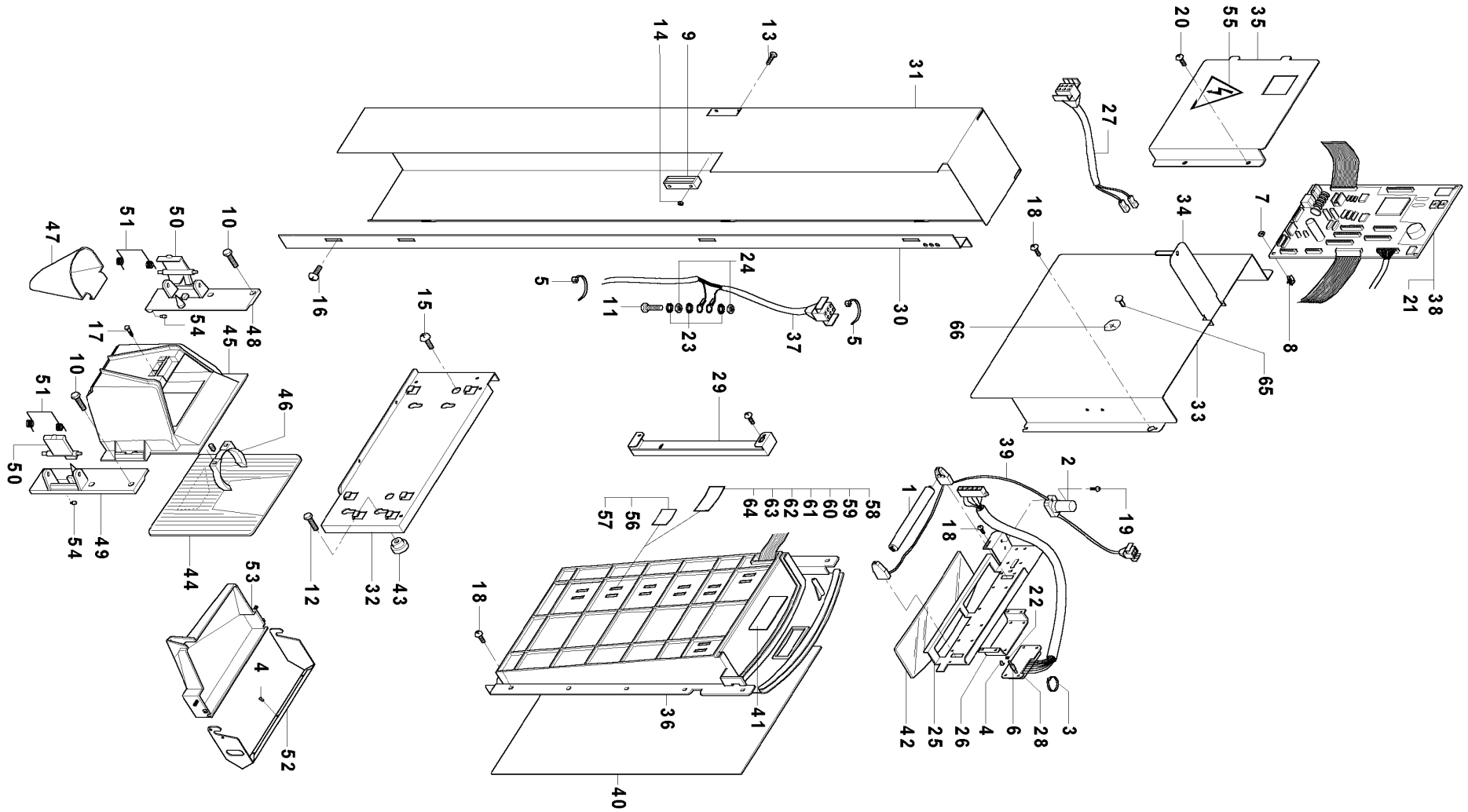


	<p>GRUPPO 700</p>	<p>CALDAIA GRUPPO CAFFE' COFFEE GROUP BOILER</p>	<p>09</p>
---	--------------------------	---	-----------


		SG 700	CALDAIA GRUPPO CAFFE'		09
Pos.	Codice Code	Descrizione	Description		
01	NE05.060	Micro Kerry D413-V3LD	Micro Kerry D413-V3LD		
02	NE16.002	Passafilo D 11x20.5xH.7	D 11x20.5xH.7 fairlead		
03	NR07.001	Nipplo M M 1/8" x 1/8" ottone	Brass M M 1/8" x 1/8" nipple		
04	NV99.066	Raccordo plastica "Y" 3 vie	3-way "Y" plastic union		
05	NV99.067	Flussimetro	Fluximeter		
06	U044.013	Vite UNI 7688 M4x12 ZNP	Screw UNI 7688 M4x12 ZNP		
07	U046.003	Vite M4x12 rondella dentellata 8.5 ZNP	Screw M4x12 indented washer 8.5 ZNP		
08	U046.001	Vite UNI 6921 M5x16 ZNP	Screw UNI 6921 M5x16 ZNP		
09	U302.002	Dado UNI 5588 M3 ZNP	UNI 5588 M3 ZNP nut		
10	U324.006	Dado flangiato base dentellata M4	M4 flanged nut - indented base		
11	0870.087	Mensola sostegno macina caffè	Grindstone support bracket		
12	0870.614	Cablaggio flussimetro	Fluximeter wiring		
13	0871.146	Gruppo piastra caffè	Coffee plate group		
14	0871.604	Cablaggio 220V gruppo caffè	Coffee group 220V-wiring		
15	0871.605	Cablaggio bassa tensione	Low voltage wiring		
16	0871.614	Cablaggio 24V gruppo caffè	Coffee group 24V-wiring		
17	NE13.047	Protettore bimetallico 125°	Bimetallic 125° protection		
18	NE13.066	Assieme sonda di temperatura Montel	Probe assembly of Montel		
19	NM01.003	OR 2018 SILICONE	OR 2018 SILICONE		
20	NR15.006	Valvola di non ritorno	Nonreturn valve		
21	NR15.007	Valvola di sicurezza 16 BAR	Safety valve 16BAR		
22	NV03.014	Tappo esagonale 1/8" CH.17 L=13	Hexagonal plug		
23	9011.007	Molla per spillo	Spring for pin		
24	9011.008	Raccordo per spillo	Pin union		
25	9011.010	Corpo inferiore maggiorato	Lower uprated body		
26	9011.044.00A	Corpo superiore maggiorato	Upper uprated body		
27	9019.A01	Assieme spillo	Pin assembly		
28	9111.344	Molla sostegno	Support spring		
29	9121.138.00P	Elettrovalvola gruppo caffè 24V DC	24V DC coffee group electric-valve		
30	9161.213	Supporto caldaia teflonato	Teflon boiler support		
31	9181.316	Riduzione FM 1/8"	FM 1/8" reduction		
32	9181.317	Raccordo 3 vie femmina 1/8"	1/8" female 3-way union		
33	9991.035	Dado 1/8"	1/8" nut		
34	0871.613	Cablaggio EV solubili 24V	Instant EV 24V wiring		
35	9011.005	Perno per caldaia	Pin for boiler		


		SG 700	CALDAIA GRUPPO CAFFE'		09
Pos.	Codice Code	Descrizione	COFFEE GROUP BOILER		
			Description		
36	9070.040.00A	Pompa fluid o tech 220V 50Hz	Fluid or tech 220V 50Hz pump		
37	9111.340	Paratia scivolo fondi	Grounds chute bulkhead		
38	9111.341	Godrone per flussimetro	Knurling-tool for fluxmeter		
39	9111.342	Molla per elettropompa	Spring for electropump		
40	9111.343	Molla bloccaggio elettropompa	Electopump blocking spring		
41	9111.407	Piastrina per micro	Plaque for micro		
42	NE05.002	Micro interruttore	Micro switch		
43	U034.003	Vite UNI 6107 M3x20 ZNP	Screw UNI 6107 M3x20 ZNP		
44	U043.001	Vite UNI 7687 M4x10 ZNP	Screw UNI 7687 M4x10 ZNP		
45	U043.002	Vite UNI 7687 M4x25 ZNP	Screw UNI 7687 M4x25 ZNP		
46	U208.001	Rosetta UNI 3703 4.3x8 BRU	UNI 3703 4.3x8 BRU washer		
47	U208.002	Rosetta dentata UNI 3703 ZNP 3.3x6.9	UNI 3703 ZNP 3.3x6.9 toothed washer		
48	U302.002	Dado UNI 5588 M3 ZNP	UNI 5588 M3 ZNP nut		
49	9121.153.00P	Motoriduttore 24V dc	24V dc ratio-motor		
50	9991.013	Giunto per motoriduttore	Joint for ratio-motor		
51	9991.014	Cartoncino per micro	Card for micro		
52	9991.037	Camma per motoriduttore 1 micro	Cam for 1 micro ratio-motors		
53	9161.016.060	Canalino raccogli-gocce marron	Brown dripping duct		
54	9991.183	Adesivo indicazione pericolo	Adhesive of hazard indicaton		
55	9991.087	Adesivo alta tensione	Adhesive of voltage high		
56	9991.007	Dado per raccordo 1/8"	Nut for 1/8" joint		
57	9991.008	Boccola esterna D.6	D.6 external bush		
58	9991.129	Boccola interna D.4	D.4 internal bush		
59	NR05.001	Raccordo a gomito	Unioin elbow		
60	0870.615	Cablaggio sonda termica	Thermal probe wiring		
61	9161.262.060	Copertura canalino raccogli gocce	Dripping duct covering		
62	9972.126	Tubo silicone 7x11 L=330 mm	Silicone pipe 7x11 L=330 mm		
63	9972.124	Tubo silicone 5x10 L=90 mm	Silicone pipe 5x10 L=90 mm		
64	9972.123	Tubo silicone 5x10 L=240 mm	Silicone pipe 5x10 L=240 mm		
65	9972.122	Tubo silicone 5x10 L=290 mm	Silicone pipe 5x10 L=290 mm		
66	9972.117	Tubo silicone 5x10 L=150 mm	Silicone pipe 5x10 L=150 mm		
67	9972.125	Tubo silicone 5x10 L=110 mm	Silicone pipe 5x10 L=110 mm		
68	9972.127	Tubo silicone 7x11 L=100 mm	Silicone pipe 7x11 L=100 mm		
69	9972.128	Tubo silicone 7x11 L=280 mm	Silicone pipe 7x11 L=280 mm		
70	9971.036	Tubo teflon 4x6 L=160 mm	Teflon pipe 4x6 L=160 mm		

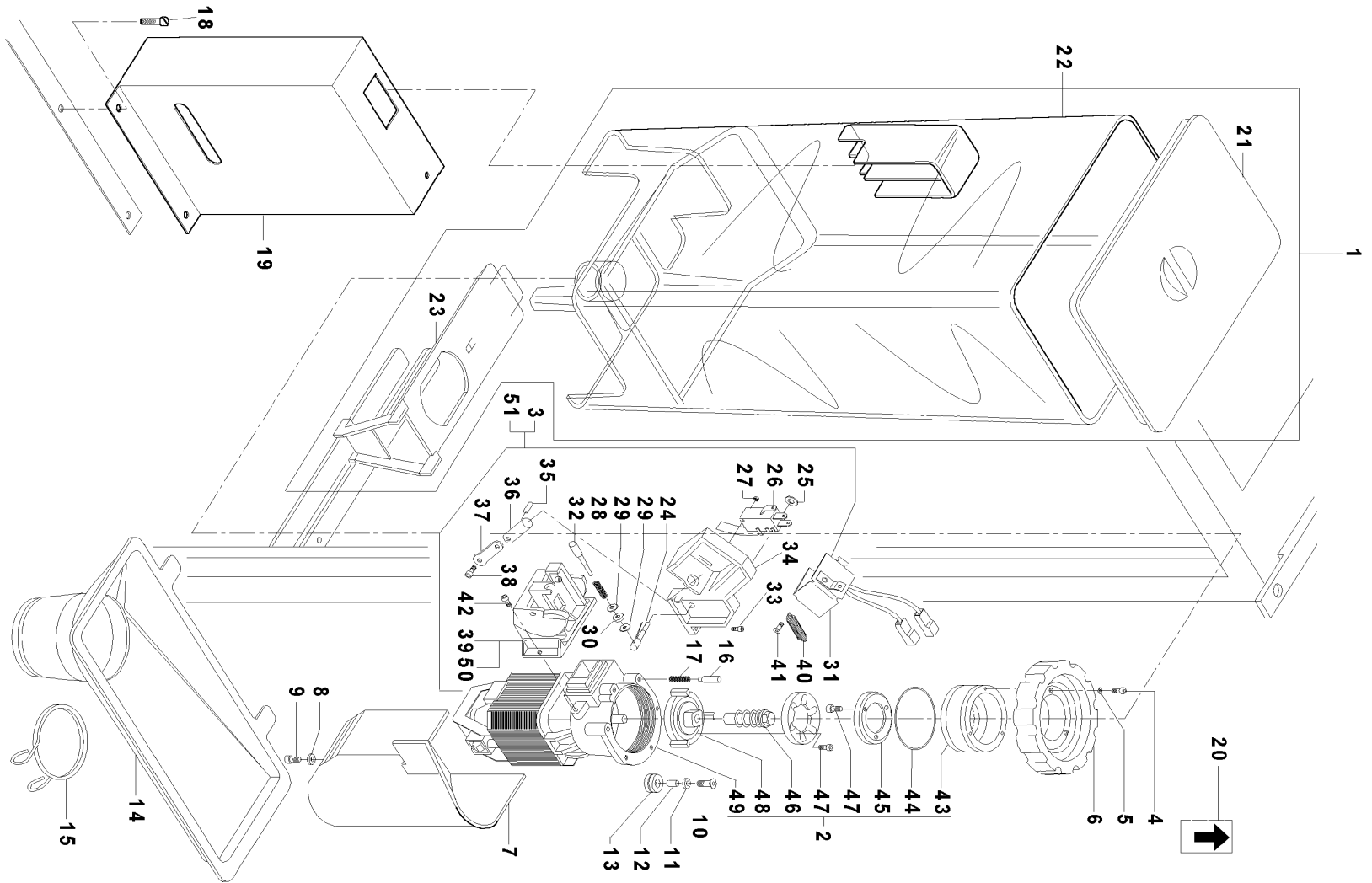
		SG 700	CLADAIA GRUPPO CAFFE'		09
Pos.	Codice Code	Descrizione	Description		
71	U043.023	Vite UNI 7687 M3x18 ZNP	Screw UNI 7687 M3x18 ZNP		
72	9111.345	Perno fissaggio corpo inf/sup	Upper/lower body fixing pin		
73	9971.016	Tubo teflon 4x6 L=140 mm	Teflon pipe 4x6 L=140 mm		
74	NR10.011	Raccordo diritto M 1/8" x 0.6 ACC 3805 06 10	M 1/8" x 0.6 ACC 3805 06 10 upright union		
75	U046.005	Vite M5x10 c/rondella	Screw M5x10 with wascher		
76	U023.010	Vite UNI 5931 M4x16 BRU	Screw UNI 5931 M4x16 BRU		
77	9121.134.00P	Blocchetto 3 EV 2 VE 5W 24V dc	3 EV 2 VE 5W 24V dc group		
78	9121.165.00P	Blocchetto 2 EV 2 VE 5W 24V dc	2 EV 2 VE 5W 24V dc group		
79	9111.346	Piastra supporto blocchetto elettrovalvole	Electric valve group support plate		
80	NR07.047	Innesto portagomma 1/8" conico	Cone 1/8" rubber holder joint		
81	9972.144	Tubo silicone 3.5x6 L=320 mm	Silicone pipe 3.5x6 L=320 mm		
82	NV99.001	Filtro in aspirazione	Suction filter		
83	9111.488	Raccordo plastica "T" per tubi	"T" plastic union for pipes		
84	9972.185	Tubo silicone 6x9 L=440 mm	Silicone pipe 6x9 L=440 mm		
85	9972.186	Tubo silicone 6x9 L=375 mm	Silicone pipe 6x9 L=375 mm		
86	9972.087	Tubo silicone 6x9 L=330 mm	Silicone pipe 6x9 L=330 mm		
87	NF11.076	Fermacavo FAST	Bonnet fastener FAST		
88	NE17.002	Fermacavo adesivo d.10	Adhesive bonnet fastener for d.10		
89	9972.166	Tubo silicone 5x10 L=200 mm	Silicone pipe 5x10 L=200 mm		
90	9991,084	Pippetta per filtro	Filter pipette		




	<p>GRUPPO 700</p>	<p>PULSANTIERA, VANI EROGAZIONE, CPU PUSH-BUTTON PANEL, DELIVERY SPACE, CPU</p>		<p>10</p>
---	--------------------------	--	--	-----------


		SG 700	PULSANTIERA, VANI EROGAZIONE, CPU PUSH-BUTTON PANEL, DELIVERY SPACE, CPU	10
Pos.	Codice Code	Descrizione	Description	
01	NE06.006	Lampada daylight f6w/d d=16 L=210	Lamp daylight f6w/d d=16 L=210	
02	NE13.020	Starter	Starter	
03	NF11.008	Fascetta 200x2.5	Clamp 200x2.5	
04	NF11.015	Rivetto ad espansione D=2.8x8 alluminio	Alluminium D=2.8x8 expansion rivet	
05	NF11.043	Fascetta con aggancio	Clamp with hook	
06	NF11.045	Distanziale per display	Spacer for display	
07	NF11.047	Dado in plastica	Plastic nut	
08	NF11.048	Distanziale scheda CPU	CPU card spacer	
09	9991.182	Calamita per portello	Magnet for door	
10	U005.005	Vite UNI 5739 M5x10 ZNP	Screw UNI 5739 M5x10 ZNP	
11	U046.001	Vite TEFZ M5x16 UNI 6921 ZNP	Screw TEFZ M5x16 UNI 6921 ZNP	
12	U005.015	Vite UNI 5739 M5x30 ZNP	Screw UNI 5739 M5x30 ZNP	
13	U043.028	Vite UNI 7687 M3x10 ZNP	Screw UNI 7687 M3x10 ZNP	
14	U324.005	Dado flangiato M3	M3 flanged nut	
15	U044.020	Vite UNI 7688 M5x30 ZNP	Screw UNI 7688 M5x30 ZNP	
16	U046.003	Vite M4x12 rondella dentellata 8.5 ZNP	Screw M4x12 indented washer 8.5 ZNP	
17	U109.004	Vite DIN 7981 4.8x9.5 C NIK	Screw DIN 7981 4.8x9.5 C NIK	
18	U109.011	Vite DIN 7981 C NIK 3.9x9.5	Screw DIN 7981 C NIK 3.9x9.5	
19	U116.003	Vite autobloccante PT WN 1441 3.0x12 ZNP	Screw self-locking PT WN 1441 3.0x12 ZNP	
20	U127.011	Vite DIN 7500 C ZNP M5x8	Screw DIN 7500 C ZNP M5x8	
21	0874.605	Scheda CPU (nonocaldaia)	CPU card	
22	U207.003	Rosetta UNI 6592 3.2x7 ZNP	UNI 6592 3.2x7 ZNP washer	
23	U208.003	Rosetta dentata UNI 3703 5.3x10 BRU	UNI 3703 5.3x10 BRU toothed washer	
24	U302.001	Dado UNI 5588 M5 ZNP	UNI 5588 M5 ZNP nut	
25	0870.131	Supporto lampada display	Display lamp support	
26	0870.132	Supporto display	Display support	
27	0870.619	Cablaggio gettoniera executive	Executive coin box wiring	
28	0870.623	Display HITACHI con cavo	HITACHI display with cable	
29	0871.083	Piastra fissaggio supporto zucchero	Plate fix sugar support	
30	0871.084	Traversa per copertura pagamenti	Crossbar for cover payment system	
31	0871.085	Copertura sistemi di pagamento	Cover of payment system	
32	0871.086	Supporto sganciatore pagamenti	Support payment releaser	
33	0871.102	Copertura targa pubblicitaria	Cover advertising nameplate	
34	0871.103	Piastra ferma cestello	Plate fix basket	
35	0871.105	Copertura scheda CPU	CPU card covering	

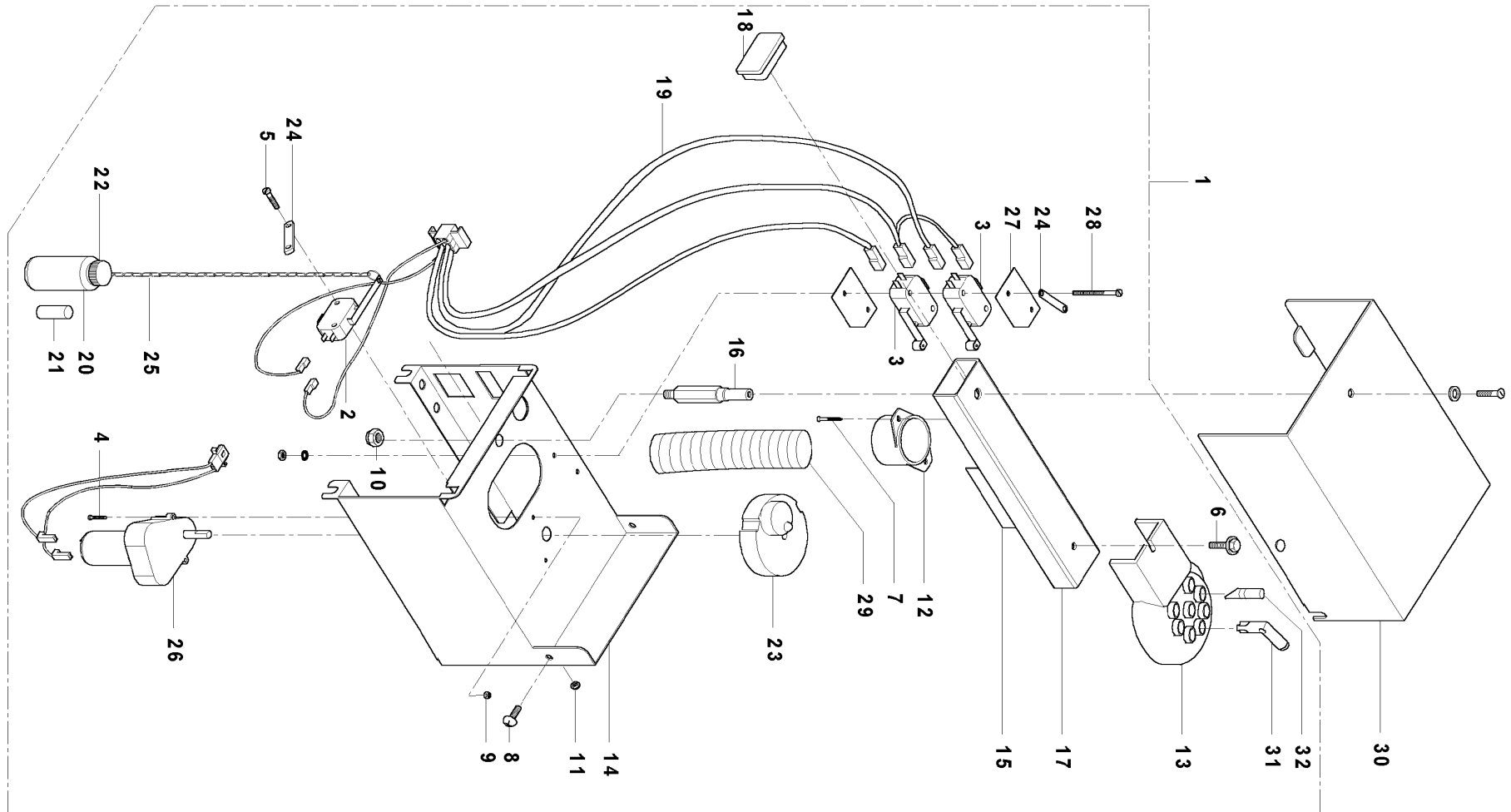
		SG 700	PULSANTIERA, VANI EROGAZIONE, CPU PUSH-BUTTON PANEL, DELIVERY SPACE, CPU	10
Pos.	Codice Code	Descrizione	Description	
36	0871.170.860	Supporto pulsantiera H=523 F/PICC	H=435 button support F/PICC	
37	0871.610	Cablaggio porta 24V	24V door wiring	
38	0871.618	Scheda CPU (doppia caldaia)	CPU card	
39	0871.616	Cablaggio lampada	Lamp wiring	
40	0871.620	Targa pulsantiera blu	Push-button panel plate	
41	9111.362	Vetrino display	Display glass	
42	9111.363	Opalina per lampada	Opal glass for lamp	
43	9111.364	Distanziale supp.sganciatore bicchieri	Glass releasing support spacer	
44	9111.365	Sportello vano erogazione	Delivery space door	
45	9111.366.050	Vano erogazione nero	Black delivery space	
46	9111.368.050	Supporto bicchiere variabile nero	Black variable glass support	
47	9111.369.050	Imbuto vano erogazione nero	Black delivery space funnel	
48	9111.370.050	Supp.sx vano erogazione nero	Left black delivery space support	
49	9111.371.050	Supp.dx vano erogazione nero	Right black delivery space support	
50	9111.372.050	Leva fermo vano erogazione nero	Black delivery space lock lever	
51	9111.373	Molla fermo vano erogazione	Delivery space lock spring	
52	9111.395	Supporto bacinella vano erogazione	Delivery space basin support	
53	9111.399.050	Bacinella vano erogazione	Delivery space tray	
54	9111.411	Gommino paracolpi per vano	Rubber buffer for room	
55	9991.087	Adesivo alta tensione	Adhesive high voltage	
56	0867.967	Adesivi prezzi EURO	Price adhesive EURO	
57	0862.984	Adesivi prezzi SVIZZERA	Price adhesive SVIZZERA	
58	0870.953	Targhette selezione pulsantiera I	Nameplates selections push-button panel I	
59	0870.954	Targhette selezione pulsantiera E	Nameplates selections push-button panel E	
60	0870.955	Targhette selezione pulsantiera GB	Nameplates selections push-button panel GB	
61	0870.956	Targhette selezione pulsantiera D	Nameplates selections push-button panel D	
62	0870.957	Targhette selezione pulsantiera F	Nameplates selections push-button panel F	
63	0870.968	Targhette selezione pulsantiera P	Nameplates selections push-button panel P	
64	0870.969	Targhette selezione pulsantiera NL	Nameplates selections push-button panel NL	
65	NE13.022	Rivetto in rame	Copper rivet	
66	0301.953	Etichetta simbolo di terra	Label earth fault symbol	




	<p>GRUPPO 700</p>	<p>MACINATORE, CONTENITORE CAFFÈ GRINDIG UNIT, COFFEE BOX</p>		<p>11</p>
---	--------------------------	--	--	-----------

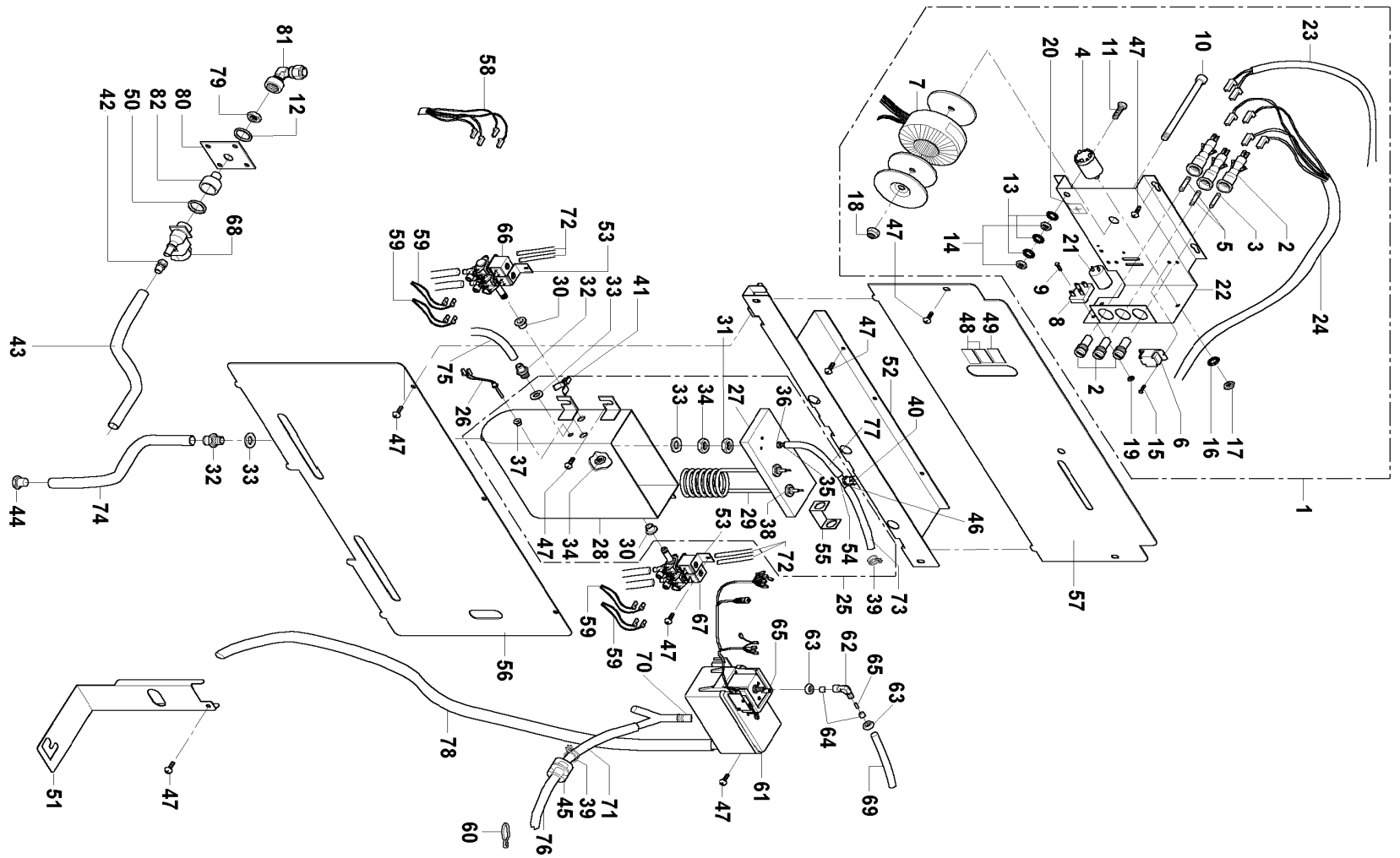
		SG 700	MACINATORE, CONTENITORE CAFFÈ GRINDIG UNIT, COFFEE BOX	11
Pos.	Codice Code	Descrizione	Description	
01	9110.015.060	Assieme contenitore caffè 10P marron	Coffee box assemblby 10P - brown	
02	9140.001.00A	Assieme motore macina caffè	Coffee grinding motor assembly	
03	9160.001.06P	Assieme dosatore da 7P 24V	7P 24V dosing assembly	
04	U043.007	Vite UNI 7687 ZNP M3x8	Screw 7687 ZNP M3x8	
05	U208.002	Rosetta dentata UNI 3703 ZNP 3.3x6.9	UNI 3703 ZNP 3.3x6.9 toothed washer	
06	9141.013.060	Manopola serigrafata marron	Brown silk-screen printed knob	
07	9141.014.060	Carter protezione motore marrone	Brown motor protection case	
08	U208.001	Rosetta UNI 3703 4.3x8 BRU	UNI 3703 4.3x8 BRU washer	
09	U109.016	Vite DIN 7981 3.9x13 C NIK	Screw DIN 7981 3.9x13 C NIK	
10	U043.004	Vite UNI 7687 M4x16 ZNP	Screw UNI 7687 M4x16 ZNP	
11	U203.001	Rosetta UNI 1749 4.3x8 ZNP	UNI 1749 4.3x8 ZNP washer	
12	9141.003	Distanziale per gommino	Spacer for rubber	
13	9991.005	Gommino per macina caffè	Rubber buffer for coffee grinder	
14	9111.347.050	Vaschetta convogliatore fondi	Grounds conveyor basin	
15	9111.406	Molla per vaschetta fondi	Spring for grounds basin	
16	9141.005	Perno per manopola	Pin for knob	
17	9141.006	Molla per perno manopola	Spring for knob pin	
18	U127.011	Vite DIN 7500 C ZNP M5x8	Screw DIN 7500 C ZNP M5x8	
19	0871.034	Supporto campana	Bell support	
20	0701.954	Freccia adesiva	Adhesive arrow	
21	9111.099.060	Coperchio contenitore caffè	Coffee box cover	
22	9111.098.100	Contenitore caffè in grani	Coffee beans box	
23	9111.078.060	Chiusura caffè marron	Brown coffee closing	
24	9161.007	Perno fissaggio micro	Micro fixing pin	
25	NF13.001	Anello per perni D3	Ring for D3 pins	
26	NE05.001	Micro interruttore	Micro switch	
27	U310.001	Dado autobloccante	UNI 7473 ZNP M3 self-locking nut	
28	9161.008	Molla per perno regolazione	Spring for regulation pin	
29	U207.003	Rosetta UNI 6592 3.2x7 ZNP	UNI 6592 3.2x7 ZNP washer	
30	9161.009	Distanziale perno regolazione	Adjustment pin spacer	
31	9129.A01.00P	Assieme bobina dosatore caffè 24V 50/60Hz	Coffee dosing coil assembly 24V 50/60Hz	
32	9161.006	Perno per regolazione micro	Pin for micro adjustment	
33	U110.001	Vite DIN 7981 2.9x6.5 F NIK	Screw DIN 7981 2.9x16.5 F NIK	
34	9161.001.060	Supporto dosatore marron	Brown dosing device support	
35	U406.001	Spina UNI 6873 3x8	UNI 6873 3x8 plug	


		SG 700	MACINATORE, CONTENITORE CAFFE'		11
Pos.	Codice Code	Descrizione	Description		
36	9161.011	Pistone per magnete	Piston for magnet		
37	9161.012.060	Biella marron	Brown connecting rod		
38	9161.010.060	Perno marron	Brown pin		
39	9161.131.060	Corpo dosatore marron modific.	Brown modif. dosing body		
40	9161.005	Molla sportello dosatore	Dosing gear door spring		
41	U109.006	Vite DIN 7981 2.2x9.5 C NIK	Screw DIN 7981 2.2x9.5 C NIK		
42	U043.001	Vite UNI 7687 M4x10 ZNP	Screw UNI 7687 M4x10 ZNP		
43	9141.008	Vite regolazione manopola	Knob regulation screw		
44	NM03.003	OR 3187 NBR	OR 3187 NBR		
45	9141.015	Macina con riporto tin	Grindstone with tin coating		
46	9141.001	Vite di incremento	Increment screw		
47	U034.002	Vite UNI 6107 M3x8 ZNP	Screw UNI 6107 M3x8 ZNP		
48	9141.007	Ventolina	Fan		
49	9140.002.00A	Motore con calotta 230V	Motor with 230V cap		
50	9161.219.150	Corpo dosatore 9 gr. grigio	Grey 9 gr. dosing body		
51	9161.025.06P	Assieme dosatore caffè da 7P 9gr. 24V	7P 9gr. 24V coffee dosing assembly		





	<p>GRUPPO 700</p>	<p>SUPPORTO UGELLI NOZZLES SUPPORT</p>		<p>12</p>
---	--------------------------	---	--	-----------

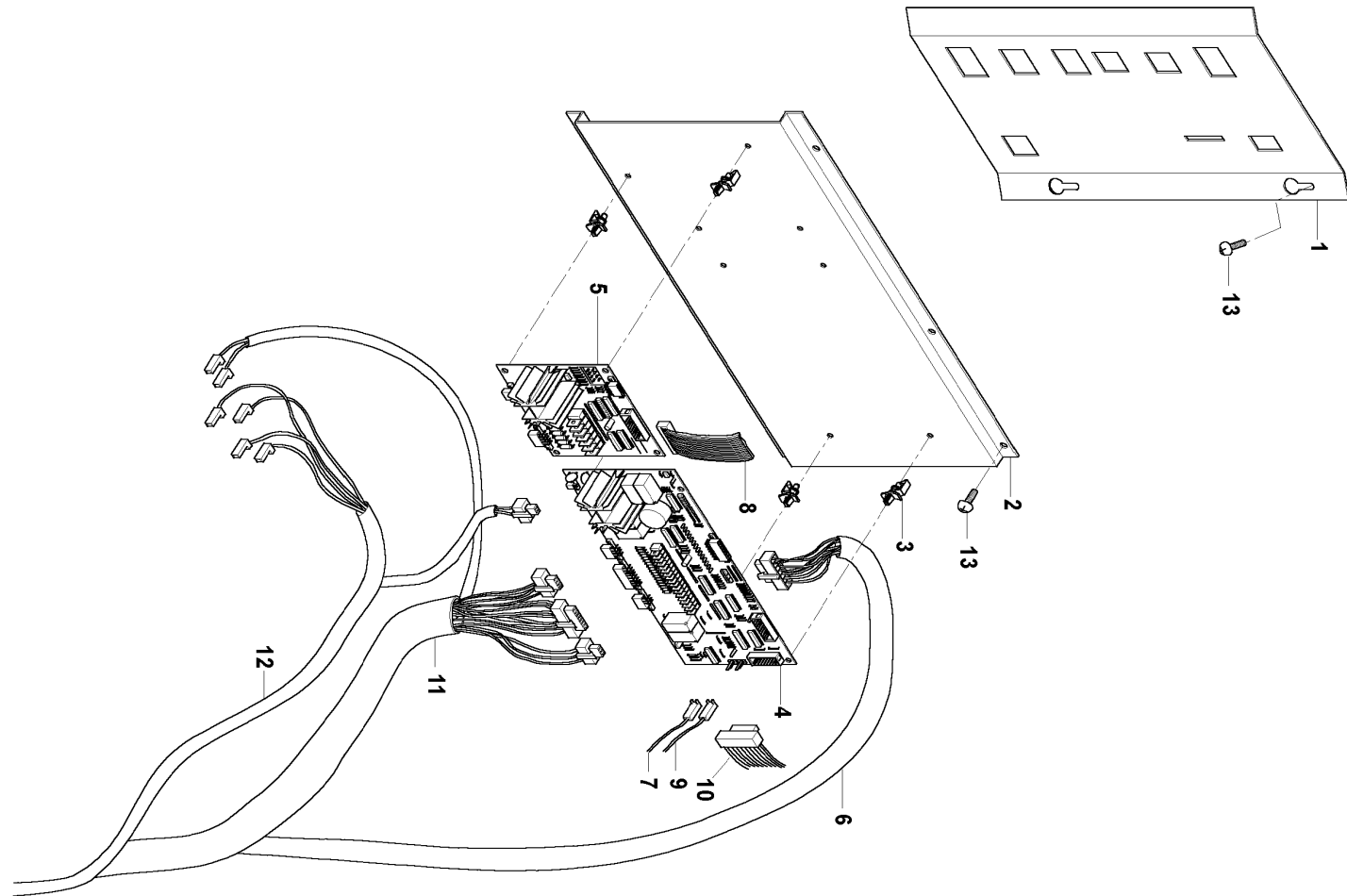
		SG 700	SUPPORTO UGELLI, CONVOGLIATORE ZUCCHERO		12
Pos.	Codice Code	Descrizione	Description		
01	0871.A14.00P	Assieme supporto braccio ugelli	Nozzles bracket assembly		
02	NE05.041	Micro interruttore	Micro switch		
03	NE05.059	Micro interruttore	Micro switch		
04	U043.011	Vite M4x12 UNI 7687 ZNP	Screw M4x12 UNI 7687 ZNP		
05	U043.023	Vite UNI 7687 M3x18 ZNP	Screw UNI 7687 M3x18 ZNP		
06	U046.005	Vite M5x10 c/rondella	Screw M5x10 with washer		
07	U109.003	Vite autobloccante DIN 7981 3.5x9.5 C NIK	DIN 7981 3.5x9.5 C NIK self-locking screw		
08	U110.005	Vite autobloccante DIN 7981 3.9x9.5 F NIK	DIN 7981 3.9x9.5 F NIK self-locking screw		
09	U310.002	Dado autobloccante UNI 7473 M4 NIK	UNI 7473 M4 NIK self-locking nut		
10	U310.004	Dado autobloccante M6 UNI 7473 ZNP	M6 UNI 7473 ZNP self-locking nut		
11	U324.005	Dado M3 flangiato base dentellata	M3 flanged nut - indented base		
12	0870.048	Boccola aspirazione	Suction bush		
13	0870.066.050	Flangia supporto ugelli nero	Black nozzle support flange		
14	0871.030	Assieme supporto braccio ugelli	Nozzles bracket assembly		
15	0871.031	Guida braccio ugelli	Nozzles bracket slide		
16	0871.116	Perno supporto braccio ugelli	Nozzles bracket support pin		
17	0871.117	Braccio ugelli	Nozzles arm		
18	0871.131	Copritesta rettangolare alettato	Rectangular wing head cover		
19	0871.612	Cablaggio gruppo erogazione ugelli	Nozzles delivery group wiring		
20	9111.130	Galleggiante per livello scarico	Float for exhaust level		
21	9111.147	Contrappeso per galleggiante	Counterweight for float		
22	9111.148	Anello elastico per galleggiante	Elastic ring for float		
23	9111.324	Camma di trascinamento	Dragging cam		
24	9111.407	Piastrina per micro	Plaque for micro		
25	9111.413	Catenella per livello scarico L=210	L=210 chain for to exhaust level		
26	9121.132.00P	Motoriduttore doppio albero	Two-shift ratio-motor		
27	9991.014	Cartoncino per micro	Card for micro		
28	U034.001	Vite UNI 6107 M3x30 ZNP	Screw UNI 6107 M3x30 ZNP		
29	0871.161	Tubo spiralato oregon 30.4x25 L=400 mm	Spiralled pipe oregon 30.4x25 L=400 mm		
30	0871.027	Copertura braccio ugelli	Nozzles bracket cover		
31	9111.349	Ugello erogazione a gomito	Elbow delivery nozzle		
32	9111.348	Ugello erogazione dritto	Upright delivery nozzle		





		SG 700	PANNELLO TRASFORMATORE, VASCHETTA ACQUA TRANSFORMER PANEL, WATER BASI	13
Pos.	Codice Code	Descrizione	Description	
01	0871.A33.00A	Assieme pannello trasformatore	Transformer panel assembly	
02	NE13.016	Porta fusibile	Fuse port	
03	NE13.031	Fusibile 6.3x32 T 10A 250V	6.3x32 T 10A 250V fuse	
04	NE13.037	Filtro	Filter	
05	NE13.005	Fusibile 6.3x32 T 16A 250V ritardato	6.3x32 T 16A 250V differed fuse	
06	NE13.064.00A	Reattore ILESA 11W 230V	Reactor ILESA 11W 230V	
07	NE19.013	Trasformatore toroidale	Toroidal transformer	
08	NL23.003	Ponte diodi	Diodes bridge	
09	U005.010	Vite UNI 5739 M4x14 ZNP	Screw UNI 5739 M4x14 ZNP	
10	U005.013	Vite UNI 5739 M6x70 ZNP	Screw UNI 5739 M6x70 ZNP	
11	U046.001	Vite TEFZ M5x16 UNI 6921 ZNP	Screw TEFZ M5x16 UNI 6921 ZNP	
12	9991.176	Rondella per raccordo elettrovalvole	Washer for electric valve union	
13	U208.003	Rosetta dentata UNI 3703 5.3x10 BRU	UNI 3703 5.3x10 BRU toothed washer	
14	U302.001	Dado UNI 5588 M5 ZNP	UNI 5588 M5 ZNP nut	
15	U046.003	Vite M4x12 rondella dentellata 8.5 ZNP	Screw M4x12 indented washer 8.5 ZNP	
16	U208.009	Rosetta UNI 3703 8.4x15 BRU	UNI 3703 8.4x15 BRU washer	
17	U302.007	Dado UNI 5588 M8 BRU	UNI 5588 M8 BRU nut	
18	U310.004	Dado autobloccante M6 UNI 7473 ZNP	M6 UNI 7473 ZNP self-locking nut	
19	U324.006	Dado flangiato base dentellata M4	M4 flanged nut - indented base	
20	0301.953	Etichetta simbolo di terra	Earth fault symbol label	
21	0870.630	Cablaggio condensatore	Condenser wiring	
22	0871.203	Piastra supporto trasformatore	Transformer support plate	
23	0871.601	Cablaggio generale 24V	General 24V wiring	
24	0871.602	Cablaggio generale 220V	General 220V wiring	
25	9010.077.00A	Assieme caldaia montata 230V	Mounted boiler 230V assembly	
26	NE13.065	Assieme sonda solubili	Solubles probe assembly	
27	0871.047	Coperchio per caldaia	Cover for boiler	
28	0871.051	Assieme caldaia saldata	Welded boiler assembly	
29	0871.132.00A	Resistenza elettrica 230V 1300W	Electric resistance 230V 1300W	
30	9111.507	Passatubo per elettrovalvole	Pipe gland for electric valve	
31	0871.139	Dado 1/8"	1/8" nut	
32	0871.142	Portagomma maschio cilind. D10	Male hose connector cilind. D10	
33	0871.144	Rondella in rame D.10	Copper washer D.10	
34	0871.143	Dado 1/4"	1/4" nut	
35	0871.141	Portagomma maschio cilind. D9	Male hose connector cilind. D9	

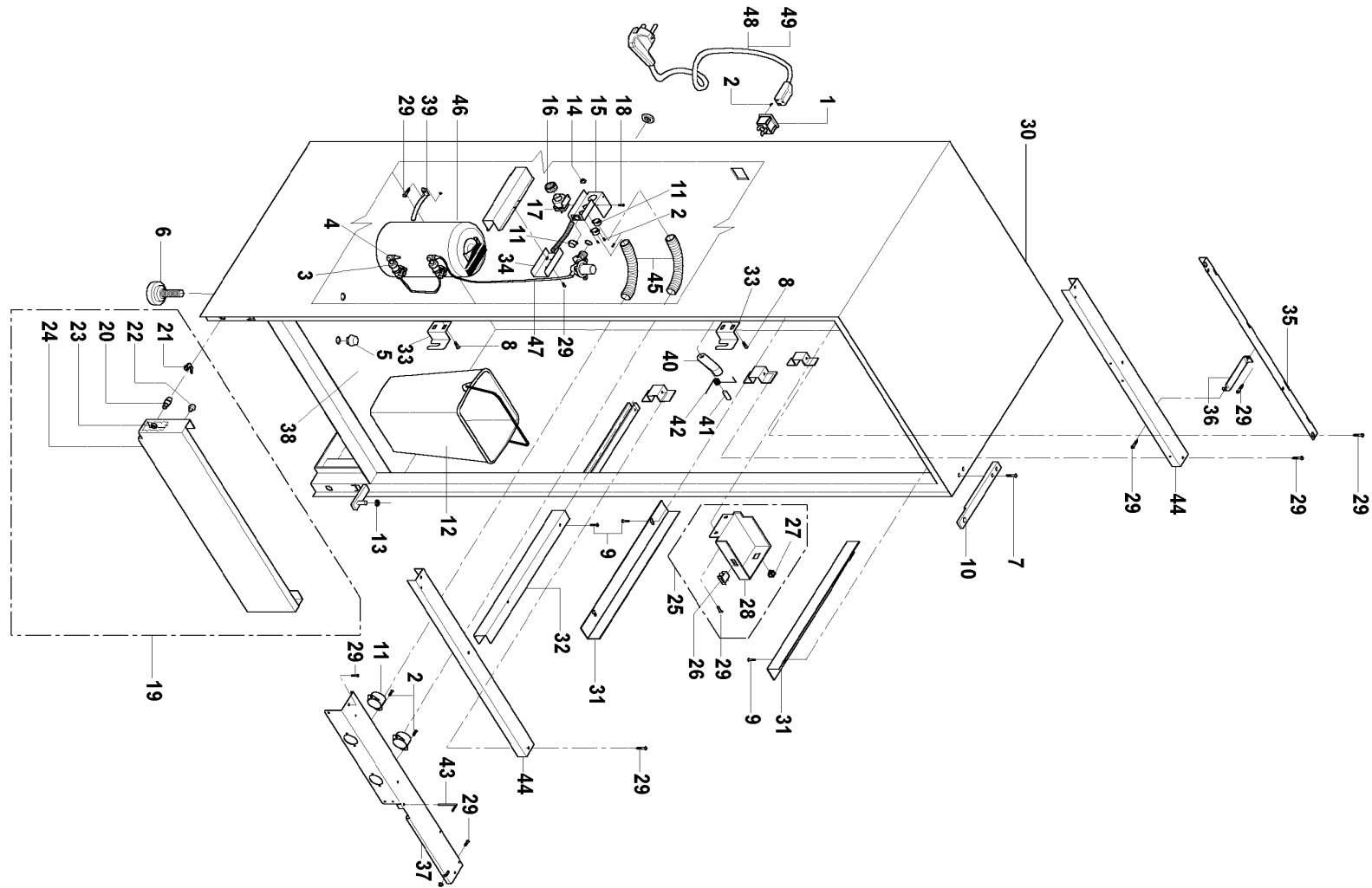
		SG 700	PANNELLO TRASFORMATORE, VASCHETTA ACQUA TRANSFORMER PANEL, WATER BASI	13
Pos.	Codice Code	Descrizione	Description	
36	0871.140	Rondella in rame	Copper washer	
37	9011.210	Passatubo per sonda D.6 a immersione	Pipe gland to dipping probe D.6	
38	9991.029	Dado per resistenza	Nut for resistance	
39	NV99.072	Fascetta stringitubo D.9.5	Pipe clamp D. 9.5	
40	NE09.029	Termostato unipolare riarmo manuale	Unipolar to manual reset thermostat	
41	NF11.054	Fermatubo doppio "U" RICHCO	Duble "U" clips for pipe RICHCO	
42	NR07.046	Raccordo F 1/4" - 6	F 1/4" - 6 union	
43	9971.052	Tubo teflon 4x6 L=370 mm	Teflon pipe 4x6 L=370 mm	
44	NV03.006	Tappo	Plug	
45	NV99.001	Filtro in aspirazione	Aspiration filter	
46	NV99.071	Rondella in rame 5.5x12	Copper washer 5.5x12	
47	U127.011	Vite DIN 7500 C ZNP M5x8	Screw DIN 7500 C ZNP M5x8	
48	0302.958	Etichetta per fusibile 16A	Label for fuse 16A	
49	0721.980	Etichetta per fusibile T10 A	Label for fuse T10 A	
50	0870.058	Guarnizione per elettrovalvola	Gasket for electric valve	
51	0871.032	Guida tubi di scarico	Slide drainage of pipes	
52	0871.045	Traversa di supporto superiore	Upper support crossbar	
53	0871.209	Squadretta di supporto elettrovalvola	Electric valve support square	
54	0871.164	Tubo per termostato	Thermostat pipe	
55	0871.165	Squadretta pre termostato	Thermostat square	
56	0871.037	Copertura posteriore caldaia	Boiler rear cover	
57	0871.038	Copertura pannello trasformatore	Transformer panel cover	
58	0871.608	Cablaggio caldaia solubili 220V	Solubles boiler wiring 220V	
59	0871.613	Cablaggio E.V.solubili 24V	E.V.solubles 24V wiring	
60	9111.141	Molla chiusura tubo scarico	Draining pipe closing spring	
61	9111.400	Assieme vaschetta acqua	Water cup assembly	
62	9111.403	Raccordo gomito "F" 1/8" M 1/8"	F 1/8" M 1/8" union elbow	
63	9991.007	Dado per raccordo 1/8"	Nut for 1/8" joint	
64	9991.008	Boccola esterna D.6	D.6 external bush	
65	9991.129	Boccola interna D.4 ottone dorego	Brass dorego D.4 internal bush	
66	9121.181.00P	Blocchetto E.V.SX caldaia 2 vie	Group E.V.SX two-way boiler	
67	9121.182.00P	Blocchetto E.V.DX caldaia 2 vie	Group E.V.DX two-way boiler	
68	9121.058.00P	Elettrovalvola rete	Mains electric valve	
69	9971.066	Tubo teflon 4x6 L=1580 mm	Teflon pipe 4x6 L=1580 mm	
70	9972.070	Tubo silicone 8x12 L=60 mm	Silicone pipe 8x12 L=60 mm	


		SG 700	PANNELLO TRASFORMATORE, VASCHETTA ACQUA TRANSFORMER PANEL, WATER BASI	13
Pos.	Codice Code	Descrizione	Description	
71	9972.088	Tubo silicone 6x9 L=80 mm	Silicone pipe 6x9 L=80 mm	
72	9972.121	Tubo silicone 3.5x6 L=260 mm	Silicone pipe 3.5x6 L=260 mm	
73	9972.179	Tubo silicone 7x11 L=85 mm	Silicone pipe 7x11 L=85 mm	
74	9972.134	Tubo silicone 7x11 L=850 mm	Silicone pipe 7x11 L=850 mm	
75	9972.138	Tubo silicone 8x12 L=750 mm	Silicone pipe 8x12 L=750 mm	
76	9972.139	Tubo silicone 5x10 L=590 mm	Silicone pipe 5x10 L=590 mm	
77	9972.141	Tubo silicone 7x11 L=160 mm	Silicone pipe 7x11 L=160 mm	
78	9974.008	Tubo PVC 12x18 L=1220 mm	PVC pipe 12x18 L=1220 mm	
79	9991.177	Dado per fissaggio elettrovalvola	Nut to fix electric valve	
80	9111.492	Piastra fissaggio elettrovalvola	Plate to fix electric valve	
81	NR07.054	Raccordo "L" M-F m12 - 3/8 gas	L M-F m12 - 3/8 gas union	
82	9991.175	Raccordo per elettrovalvola rete	Mains electric valve union	





	GRUPPO 700	SCHEDA POTENZA POWER CARD		14
---	-------------------	-------------------------------------	--	-----------

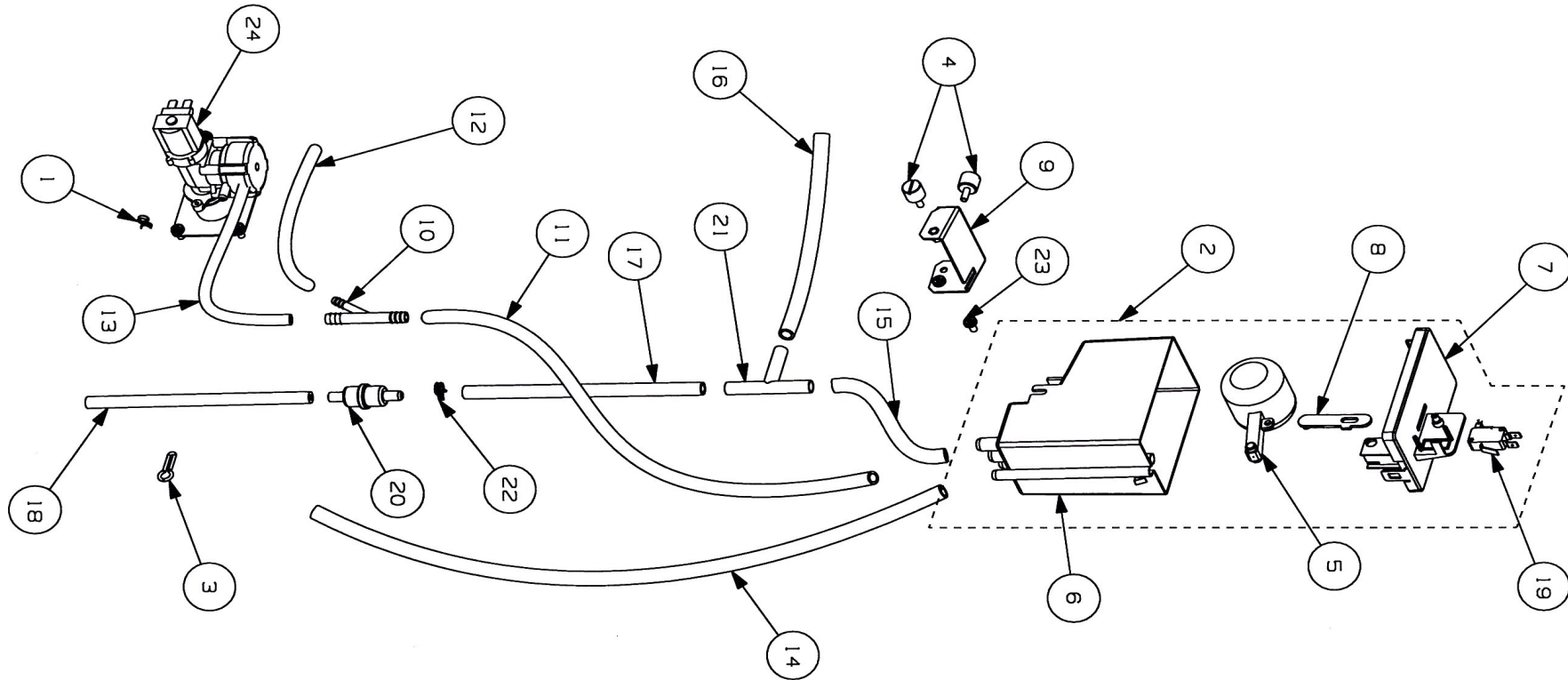
		SG 700	SCHEDA POTENZA POWER CARD		14
Pos.	Codice Code	Descrizione	Description		
01	0871.041	Piastra connettore	Connector plate		
02	0871.151	Piastra supporto scheda	Support card plate		
03	9111.402	Distanziali per scheda	Spacers for card		
04	0870.601	Scheda di potenza	Power card		
05	0871.617	Scheda espansione potenza	Expansion power card		
06	0871.603	Cablaggio generale bassa tensione	General low voltage wiring		
07	0871.611	Cablaggio sonda solubili	Solubles probe wiring		
08	0871.615	Flat-cable intercon.pot/esp	Power/exp.intercon.flat-cable		
09	0870.615	Cablaggio sonda termica	Thermal probe wiring		
10	0870.628	Cablaggio intercon. CPU/POTENZA	CPU/POWER interc. Wiring		
11	0871.601	Cablaggio generale 24V potenza	General 24V wiring		
12	0871.602	Cablaggio generale 220V	General 220V wiring		
13	U127.011	Vite DIN 7500 C ZNP M5x8	Screw DIN 7500 C ZNP M5x8		





	<p>GRUPPO 700</p>	<p>CASSONE, ASPIRAZIONE, STAFFE CASE, ASPIRATION, BRACKETS</p>		<p>15</p>
---	--------------------------	---	--	-----------

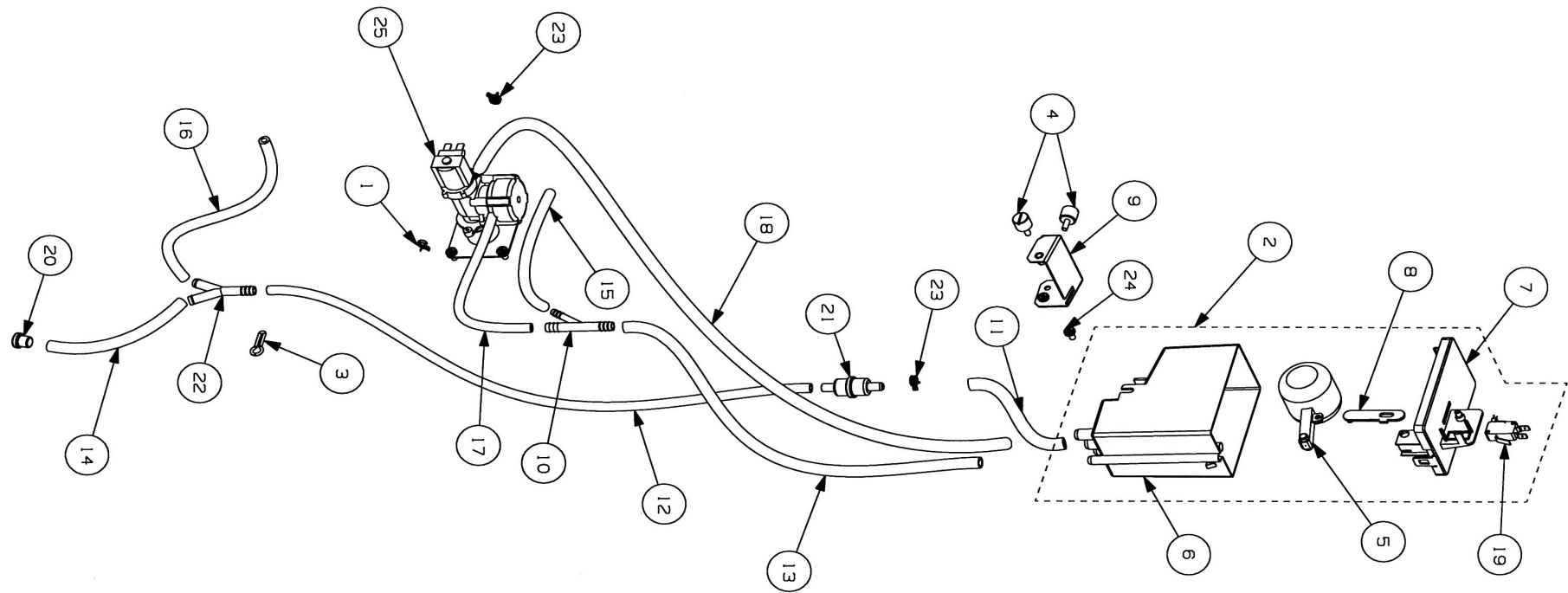
		SG 700	CASSONE, ASPIRAZIONE, STAFFE CASE, ASPIRATION, BRACKETS	15
Pos.	Codice Code	Descrizione	Description	
01	NE13.055	Presa a vaschetta 16A	Basin plug 16A	
02	NF11.015	Rivetto ad espansione D=2.8x8 alluminio	Aluminium D=2.8x8 expansion rivet	
03	NR07.052	Raccordo femmina 1/8" - 3/8"	1/8" - 3/8" female elbow	
04	NR10.001	Raccordo automatico a L M1/8xD6 NIK	L M1/8xD6 NIK automatic elbow	
05	NV01.010	Piedino di espansione	Expansion stem	
06	NV01.002	Piedino D.34 H.35 con dado M10	D.34 H.35 stem with M10 nut	
07	U005.003	Vite UNI 5739 M6x12 ZNP	Screw UNI 5739 M6x12 ZNP	
08	U046.005	Vite M5x10 c/rondella	Screw M5x10 with washer	
09	U110.005	Vite autobloccante DIN 7981 3.9x9.5 F NIK	Screw self-locking DIN 7981 3.9x9.5 F NIK	
10	0870.018	Piastra per cerniera porta	Plate for hinge	
11	0870.048	Boccola aspirazione	Aspiration bush	
12	NV04.004	Secchio	Bucket	
13	U207.007	Rosetta UNI 6592 8.4x14 ZNP	UNI 6592 8.4x14 ZNP washer	
14	U324.006	Dado flangiato base dentellata M4	M4 flanged nut - indented base	
15	0871.026	Supporto motoventilatore	Fan motor support	
16	0871.169	Guarnizione adesiva per ventilatore	Adhesive gasket for fan	
17	9121.009.00A	Motore con ventola 230V	Motor with 230V fan	
18	U046.003	Vite M4x12 rondella dentellata 8.5 ZNP	Screw M4x12 indented washer 8.5 ZNP	
19	0871.A12.840	Assieme fascia battiscopa	Baseboard band assembly	
20	NF11.041	Perno per battiscopa	Pin for baseboard	
21	NF11.042	Molletta per perno battiscopa	Spring for baseboard pin	
22	NV01.009	Gommino paracolpi	Rubber buffer	
23	U324.003	Dado flangiato base dentellata M5	M5 flanged nut - indented base	
24	0871.104.840	Fascia battiscopa bleu glitter	Blue glitter baseboard band	
25	0871.A13.00A	Assieme scatola interruttore e presa	Switch and plug box assembly	
26	NE05.039	Micro interruttore bipolare	Bipolar micro switch	
27	NE13.046	Presa 2 poli + terra	2 poles + earth plug	
28	0870.054	Scatola micro di accensione	Micro power up box	
29	U127.011	Vite UNI 7500 C ZNP M5x8	Screw UNI 7500 C ZNP M5x8	
30	0871.001.840	Assieme carcassa saldata bleu	Blue welded frame assembly	
31	0871.022	Copertura laterale	Side cover	
32	0871.023	Copertura laterale inferiore	Bottom side cover	
33	0871.024	Gancio per serratura	Look-hook	
34	0871.025	Copertura canale di aspirazione	Channel aspiration cover	
35	0871.035	Traversa superiore	Upper crossbar	


		SG 700	CASSONE, ASPIRAZIONE, STAFFE CASE, ASPIRATION, BRAKETS	15
Pos.	Codice Code	Descrizione	Description	
36	0871.036	Squadretta di fissaggio schienale	Backrest crossbar fix square	
37	0871.040	Traversa intermedia con prigioniero	Middle crossbar with stud	
38	0871.053	Copertura basamento	Basament cover	
39	0871.054	Fascia per fissaggio depuratore	Purifier fix strip	
40	0871.120	Assieme cricchetto porta	Door chafing assembly	
41	0871.121	Perno per cricchetto porta	Chafing door pin	
42	0871.122	Molla per cricchetto porta	Chafing door spring	
43	0871.123	Gancio rotazione piastra gruppo caffè	Rotation hook coffee group plate	
44	0871.148	Gruppo traversa inferiore	Lower crossbar group	
45	0871.158	Tubo spiralato oregon 30.4x25 L=650 mm	Spiralled pipe oregon 30.4x25 L=650 mm	
46	1414.001	Addolcitore 8 lt	Water softener	
47	9971.052	Tubo teflon 4x6 L=370 mm	Teflon pipe 4x6 L=370 mm	
48	NE01.101	Cavo SHUKO 16A	Cable SHUKO 16A	
49	NE01.103	Cavo USA SHUKO 16A	Cable USA SHUKO 16A	




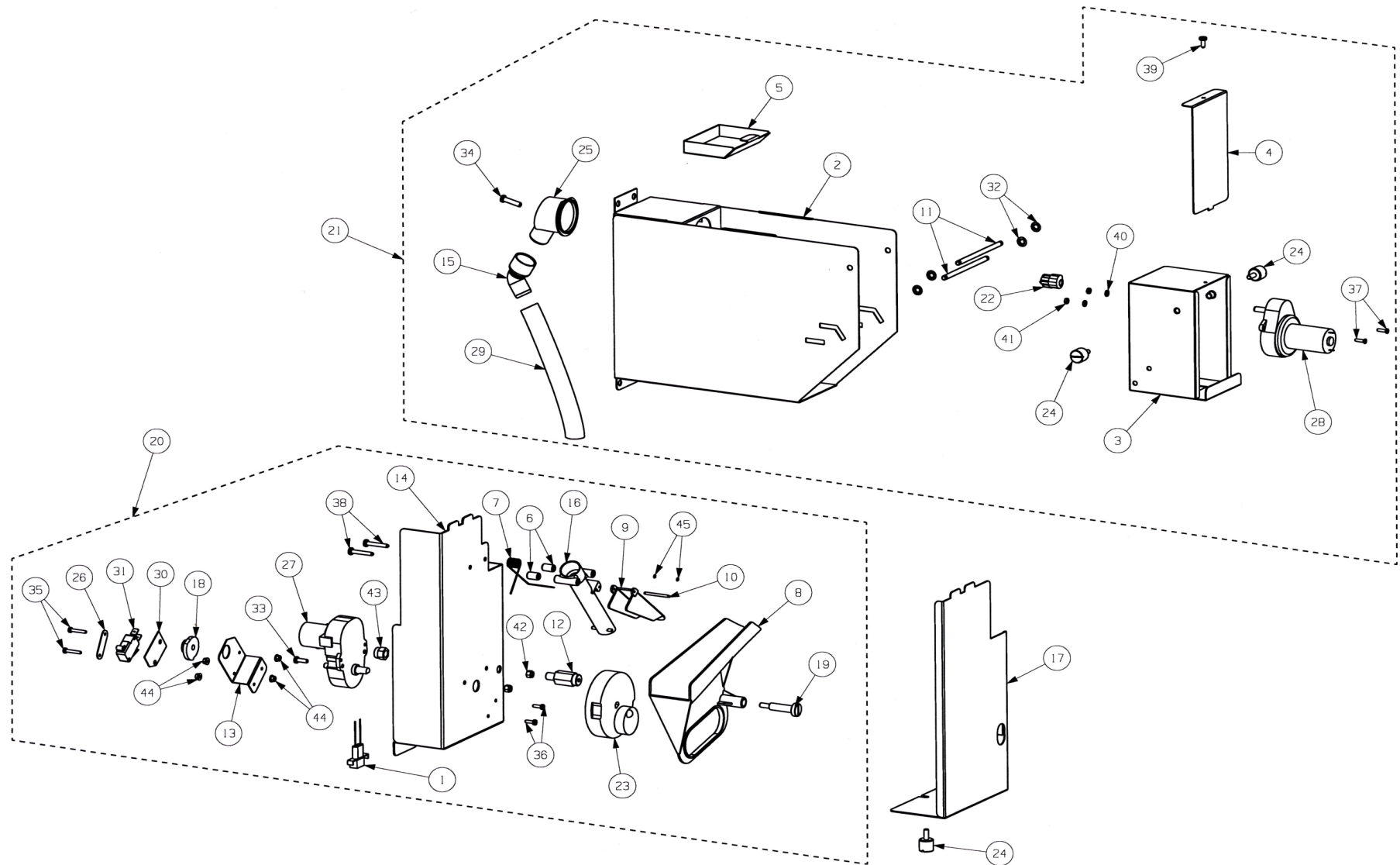
	<p>GRUPPO 700</p>	<p>VASCHETTA ACQUA (VERSIONE DOPPIA CALDAIA Valida da Matricola n° 2685</p>		<p>16</p>
<p>WATER TANK</p>				


		SG 700	VASCHETTA ACQUA (VERSIONE DOPPIA CALDAIA) Valida da Matricola n° 2685	16
Pos.	Codice Code	Descrizione	Description	
		WATER TANK		
01	184320200	MOLLA STRINGITUBO D.9,5mm	SPRING CLAMPS D.9,5mm	
02	9110.059	ASSIEME SERBATOIO ACQUA	WATER TANK ASSEMBLY	
03	9111.141	MOLLA CHIUSURA TUBI DI SCARICO	DRAINING PIPE CLOSING SPRING	
04	9111.330	GODRONE MASCHIO M5	M5 MALE KNURLING - TOOL	
05	9111.508	GALLEGGIANTE PER VASCHETTA AIR-BREAK	WATER TANK FLOAT	
06	9111.510	SERBATOTIO ACQUA	WATER TANK	
07	9111.511	COPERCHIO PER SERBATOTIO ACQUA	WATER TANK COVER	
08	9111.512	LEVA PER VASCHETTA ACQUA	WATER TANK LEVER	
09	9111.533	SUPPORTO VASCHETTA ACQUA SX	WATER TANK SX SUPPORT	
10	9111.556	"Y" PER TRABOCCO ELETT. ACQUA	OVERFLOW SOLENOID VALVE "Y" PLASTIC UNION	
11	9972.130	TUBO SILICONE 7X11 L.470 mm	SILICONE PIPE 7X11 L.470 mm	
12	9972.139	TUBO SILICONE 5X10 L.590 mm	SILICONE PIPE 5X10 L.590 mm	
13	9972.191	TUBO SILICONE 6x9 L.230 mm	SILICONE PIPE 6X9 L.230 mm	
14	9972.219	TUBO SILICONE 8X12 L.1250 mm	SILICONE PIPE 8X12 L.1250 mm	
15	9972.223	TUBO SILICONE 8X12 L.100 mm	SILICONE PIPE 8X12 L.100 mm	
16	9972.224	TUBO SILICONE 8X12 L.610 mm	SILICONE PIPE 8X12 L.610 mm	
17	9972.227	TUBO SILICONE 7X11 L.80 mm	SILICONE PIPE 7X11 L.80 mm	
18	9972.229	TUBO SILICONE 5X10 L.470 mm	SILICONE PIPE 5X10 L.470 mm	
19	NE05.062	MICROINTERRUTTORE "SAIA"CON ROTELLA	MICRO - SWITCH WITH WHELL "SAIA"	
20	NV99.001	FILTRO IN ASPIRAZIONE	ASPIRATION FILTER	
21	NV99.068	RACCORDO IN PLASTICA A "T" 3 VIE	3 - WAY "T" PLASTIC UNION	
22	NV99.072	FASCETTA STRINGITUBO D.11.6-12.3	TUBE CLAMPS D.11.6-12.3	
23	U127.011	VITE TAPT.TCB M5x8 DIN 7500C ZNP	SCREW DIN 7500 C ZNP M5X8	
24	9121.057.00P	ELETTROVALVOLA DI SICUREZZA 24V DC	24V DC SAFETY ELECTRIC VALVE	




	<p>GRUPPO 700</p>	<p>VASCHETTA ACQUA (VERSIONE MONO CALDAIA) Valida da matricola n° 2722 WATER TANK</p>		<p>17</p>
---	--------------------------	--	--	-----------

		SG 700	VASCHETTA ACQUA (VERSIONE MONO CALDAIA) Valida da matricola n° 2722	17
Pos.	Codice Code	Descrizione	Description	
		WATER TANK		
01	184320200	MOLLA STRINGITUBO D.9,5mm	SPRING CLAMPS D.9,5mm	
02	9110.059	ASSIEME SERBATOIO ACQUA	WATER TANK ASSEMBLY	
03	9111.141	MOLLA CHIUSURA TUBI DI SCARICO	DRAINING PIPE CLOSING SPRING	
04	9111.330	GODRONE MASCHIO M5	M5 MALE KNURLING - TOOL	
05	9111.508	GALLEGGIANTE PER VASCHETTA AIR-BREAK	WATER TANK FLOAT	
06	9111.510	SERBATOTIO ACQUA	WATER TANK	
07	9111.511	COPERCHIO PER SERBATOTIO ACQUA	WATER TANK COVER	
08	9111.512	LEVA PER VASCHETTA ACQUA	WATER TANK LEVER	
09	9111.533	SUPPORTO VASCHETTA ACQUA SX	WATER TANK SX SUPPORT	
10	9111.556	"Y" PER TRABOCCO ELETT. ACQUA	OVERFLOW SOLENOID VALVE "Y" PLASTIC UNION	
11	9972.083	TUBO SILICONE 8x12 L.70 mm	SILICONE PIPE 8X12 L.70 mm	
12	9972.122	TUBO SILICONE 5X10 L.290 mm	SILICONE PIPE 5X10 L.290 mm	
13	9972.130	TUBO SILICONE 7X11 L.470 mm	SILICONE PIPE 7X11 L.470 mm	
14	9972.135	TUBO SILICONE 7X11 L.720 mm	SILICONE PIPE 7X11 L.720 mm	
15	9972.139	TUBO SILICONE 5X10 L.590 mm	SILICONE PIPE 5X10 L.590 mm	
16	9972.145	TUBO SILICONE 5X10 L.450 mm	SILICONE PIPE 5X10 L.450 mm	
17	9972.191	TUBO SILICONE 6x9 L.230 mm	SILICONE PIPE 6X9 L.230 mm	
18	9972.219	TUBO SILICONE 8X12 L.1250 mm	SILICONE PIPE 8X12 L.1250 mm	
19	NE05.062	MICROINTERRUTTORE "SAIA"CON ROTELLA	MICRO - SWITCH WITH WHELL "SAIA"	
20	NV03.006	TAPPO	PLUG	
21	NV99.001	FILTRO IN ASPIRAZIONE	ASPIRATION FILTER	
22	NV99.066	RACCORDO IN PLASTICA A "Y" A 3 VIE	3 - WAY "Y" PLASTIC UNION	
23	NV99.072	FASCETTA STRINGITUBO D.11.6-12.3	TUBE CLAMPS D.11.6-12.3	
24	U127.011	VITE TAPT.TCB M5x8 DIN 7500C ZNP	SCREW DIN 7500 C ZNP M5X8	
25	9121.057.00P	ELETTROVALVOLA DI SICUREZZA 24V DC	24V DC SAFETY ELECTRIC VALVE	



		SG 700	DISTRIBUZIONE ZUCCHERO	Valida da Matricola n° 2729	18
Pos.	Codice Code	Descrizione	SUGAR DISTRIBUTION		
			Description		
01	0870.610	CABLAGGIO GRUPPO EROGAZIONE UGELLI	NOZZLES DELIVERY GROUP WIRING		
02	0871.089	ASSIEME SUPPORTO TRAMOGGIA ZUCCHERO	SUGAR HOPPER BRAKET ASSEMBLY		
03	0871.093	SUPPORTO MOTORE X DISTRIBUZ. ZUCCHERO	MOTOR SUPPORT FOR SUGAR DISTRIBUTION		
04	0871.094	COPERCHIO PER MOTORE ZUCCHERO	SUGAR MOTOR COVER		
05	0871.095	SCATOLA RESIDUO ZUCCHERO	SUGAR RESIDUAL BOX		
06	0871.127	DISTANZIALE PER CONDOTTO ZUCCHERO	SPACER FOR SUGAR DUCT		
07	0871.129	MOLLA PER COPERCHIO SCIVOLO ZUCCHERO	SPRING FOR SUGAR CHUTE COVER		
08	0871.134.050	SCIVOLO ZUCCHERO	BLACK SUGAR CHUTE		
09	0871.135.050	COPERCHIO SCIVOLO ZUCCHERO	COVER SUGAR CHUTE		
10	0871.156	PERNO PER SCIVOLO ZUCCHERO	PIN FOR SUGAR CHUTE		
11	0871.172	PERNO PER MOTORE ZUCCHERO	PIN FOR SUGAR MOTOR		
12	0871.189	PERNO ESAGONALE PER SCIVOLO ZUCCHERO	HEXAGON PIN FOR SUGAR CHUTE		
13	0871.207	SQUADRETTA PER MICRO	MICROSWITCH SQUARE		
14	0871.210	SUPPORTO SCIVOLO ZUCCHERO	SUGAR CHUTE SUPPORT		
15	0871.211	PIPPETTA ZUCCHERO	SUGAR PIPETTE		
16	0871.212.050	CONDOTTO ZUCCHERO "NEW"	NEW SUGAR DUCT		
17	0871.225	COPERTURA SCIVOLO ZUCCHERO	COVER SUGAR CHUTE		
18	0871.226	CAMMA SCIVOLO ZUCCHERO	SUGAR CHUTE CAM		
19	0871.227	PERNO SCIVOLO ZUCCHERO	SUGAR CHUTE PIN		
20	0871.A35.00P	ASSIEME SUPPORTO SCIVOLO ZUCCHERO	SUGAR CHUTE BRACKET ASSEMBLY		
21	0871.A39.00P	ASS. SCATOLA ZUCCHERO NUOVA	SUGAR BOX ASSEMBLY NEW		
22	9111.131	GIUNTO PER MOTORE SOLUBILI	JOINT FOR INSTANT COFFEE MOTORS		
23	9111.324.050	CAMMA TRASCINAMENTO	DRAGGING CAM		
24	9111.330	GODRONE MASCHIO M5	M5 MALE KNURLING - TOOL		
25	9111.339	BOCCHETTA PER TRAMOGGIA ZUCCHERO	OPENING FOR SUGAR FEEDBOX		
26	9111.407	PIASTRINA PER MICRO	PLAQUE FOR MICRO		
27	9121.132.00P	MOTORIDUTTORE DOPPIO ALBERO FIBER 24 V (G72)	TWO - SHIFT RATIO - MOTOR		
28	9121.141.00P	MOTORIDUTTORE FIBER 35 RPM	FIBER 35 RPM RATIOMOTOR		
29	9974.020	TUBO PVC 16X20 L.200 mm	PVC PIPE 16X20 L.200 mm		
30	9991.014	CARTONCINO PER MICROINTERRUTTORE	CARD FOR MICROSWITCH		
31	NE05.052	MICROINTERRUTTORE CON ROTELLA	MICROSWITCH WITH WHEEL		
32	NF13.005	ANELLO PER PERNO D.5	PI RING D.5		
33	U043.011	VITE TCBC M4X12 UNI 7687 ZNP	SCREW M4X12 UNI 7687 ZNP		
34	U043.014	VITE TCBC M5X20 UNI 7687 ZNP	SCREW M5X20 UNI 7687 ZNP		
35	U043.023	VITE TCBC M3X18 UNI7687 ZNP	SCREW M3X18 UNI 7687 ZNP		

		SG 700	DISTRIBUZIONE ZUCCHERO	Valida da Matricola n° 2729	18
Pos.	Codice Code	Descrizione	SUGAR DISTRIBUTION		
			Description		
36	U043.028	VITE TCBC M3x10	SCREW M3X10		
37	U044.004	VITE TSPC M3X12 UNI 7688 ZNP	SCREW M3X12 UNI 7688 ZNP		
38	U109.010	VITE AUT.TCB 3.9X25 DIN 7981 C NIK	SELF - LOCKING SCREW DIN 7981 3.9X25 C NIK		
39	U109.011	VITE AUT.TCB 3.9X9.5 DIN 7981 C NIK	SELF - LOCKING SCREW DIN 7981 3.9X9.5 C NIK		
40	U208.002	ROSETTA DENT. 3.3X6.9 UNI 3703 ZNP	UNI 3703 ZNP 3.3X6.9 TOOHED WASHER		
41	U302.002	DADO ESAGONALE M3 UNI 5588 ZNP	HEXAGON NUT UNI 5588 M3 ZNP		
42	U310.002	DADO AUTOBLOC. M4 UNI 7473 NIK	SELF - LOCKING NUT UNI 7473 M4 NUK		
43	U310.005	DADO AUTOBLOC.M8 UNI7473 ZNP	SELF - LOCKING NUT UNI 7473 M8 ZNP		
44	U324.005	DADO M3 FLANGIATO BASE DENTELLATA	M3 FLANGED NUT - INDENTED BASE		
45	U701.012	ANELLO ELASTICO 1,5 UNI7434	ELASTIC RING. D.1,5 UNI 7434		

E608.071

Cod. **E608.071**