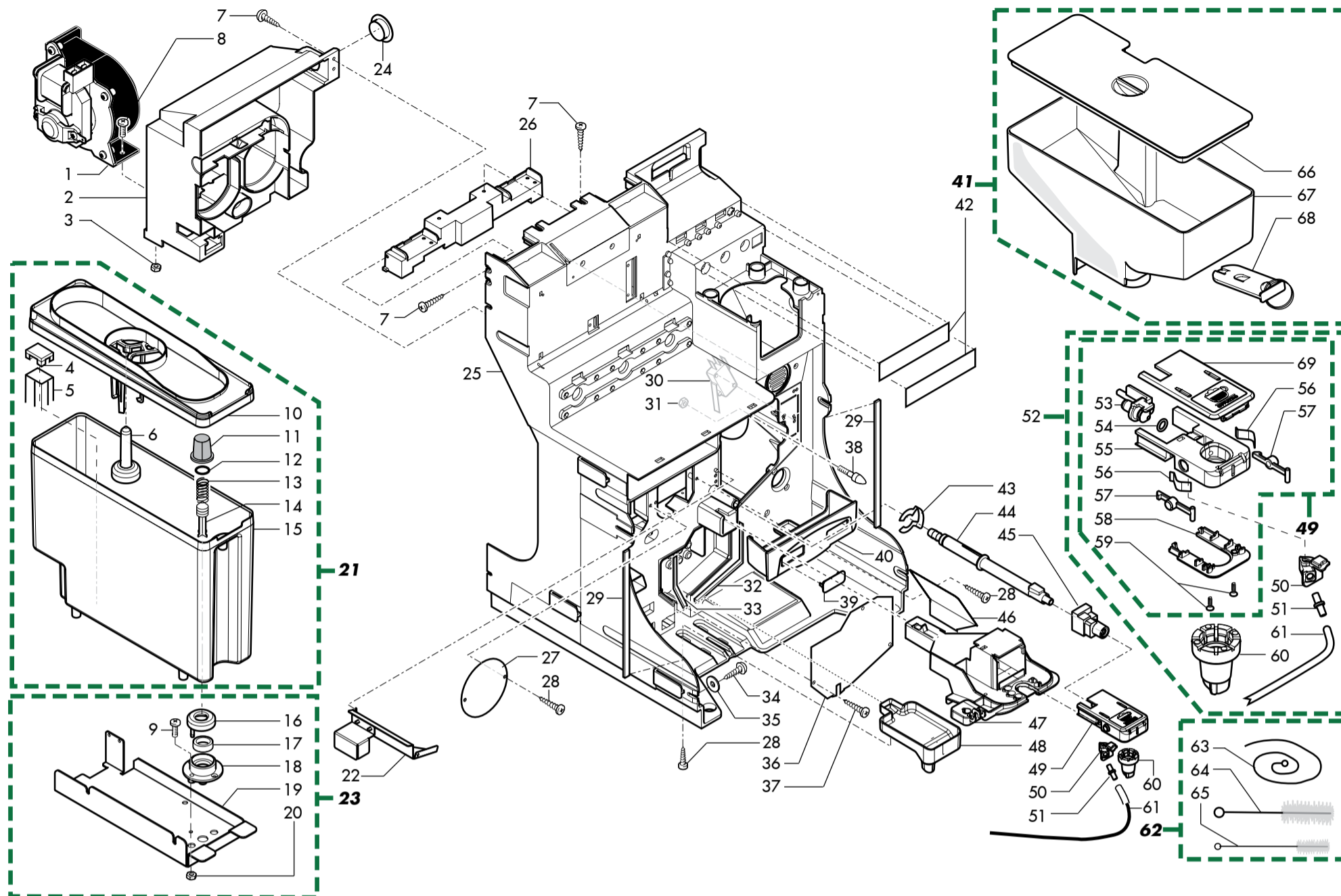
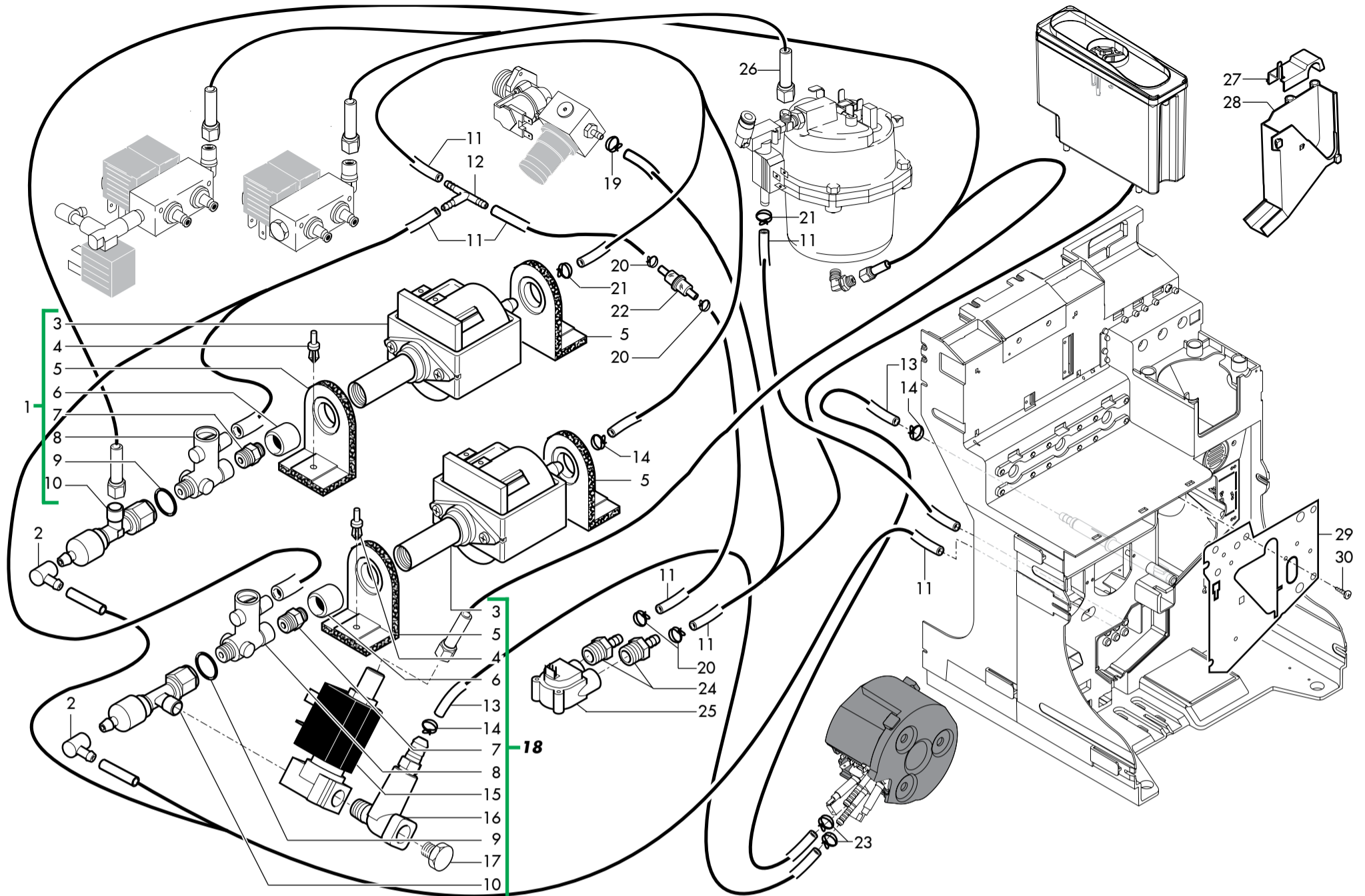


Pos.	Codice	Descrizione	Note	Pos.	Codice	Descrizione	Note
1	11033288	Pannello Posteriore Phedranew					
2	U116.006	Vite Aut.Pt Tcb 3,5X12 Wn 1441 Znp					
3	NV03.002	"Tappo 3/4 ""Kapsto 800R 3/4"""					
4	9111.088	Guarnizione Adesiva X Aspiratore					
5	11033447	Boccola Leva Tetto					
6	11033773	Staffa Sportello Superiore Phedra Evo					
7	11009319	Boccola X Staffa Sportello Superiore					
8	NF11.022	Rivetto Espans. D=2,8X8 Al/Fe Nero					
9	11013519	Distanziale X Pannelli Laterali Phedra					
10	U302.004	Dado Esagonale M6 Uni 5588 Znp					
11	U208.006	Rosetta Dent. 6,4X11 Uni 3703 Bru					
12	1813.105	Scarpetta Per Serratura					
13	1813.126	Distanziale Serratura					
14	NV02.249	Serrat. Meroni 3351B21 X Distrib.					
15	9111.501	Rondella Di Isolamento					
16	11033561	Fermo Estrazione Vasca					
17	11033442	Carter X Cablaggi Phedra Evo					
18	12001971	Tappo Blk F.15,9-Sp.Max 1,6 Fast5761Aa01					
19	11033483	Ass.Telaio Phedra Evo					
20	12002160	Vite Aut. Tmtp2 3,5X9,5 F Znp Iso4759/1					
21	11033289	Piastra Supp.Caldaia Phedranew					
22	U046.005	Vite Te M5,0X10 C/Rondella					
23	NE16.002	Passafilo D.11X20,5Xh.7	Cappuccino				
24	11034232	Ass.Piastrino Chiusura Rete Idrica	WT				
25	NV01.015	Piedino D.22 H.18 M6					
26	11033602	Piastra Supp.Pompa					
27	U324.006	Dado M4 Flangiato Base Dentellata	WT				
28	11008834	Elettrovalv.1 Via Ingresso Non Ritorno					
29	11033431	Cerniera Porta Phedra Evo Blk					
30	NV99.007	Rid.Press.1Bar 1/4 Mrabit 5208002					
31	11033809	Cassetto Fondi Superiore					
32	9181.404	"Riduzione Mf 1/4""X1/8"" Tea"					
33	140321961	Or 2031 Termoil					
34	11001054	Rac.90° Uscita Pompa P0049/B Ner.					
35	11032178	Convogliatore Fondi Rialzo Phedra					
36	11033365	Cassetto Fondi Phedra Evo					
37	11032039	Griglia New X Phedra					
37	11033989	Griglia Vasca Raccogli Gocce Csa	120V CSA				
38	11033367	Vasca Raccogli Gocce Phedra Evo					
38	11033988	Vasca Raccogli Gocce Phedra Evo Csa	120V CSA				
39	11013321	Ass.Cassa Monete Phedra					
40	U044.018	Vite Tspc M5,0X8 Uni 7688 Znp					
41	11012740	Piastra X Cassa Monete Phedra					
42	11011322	Scatola Monete 5P07					

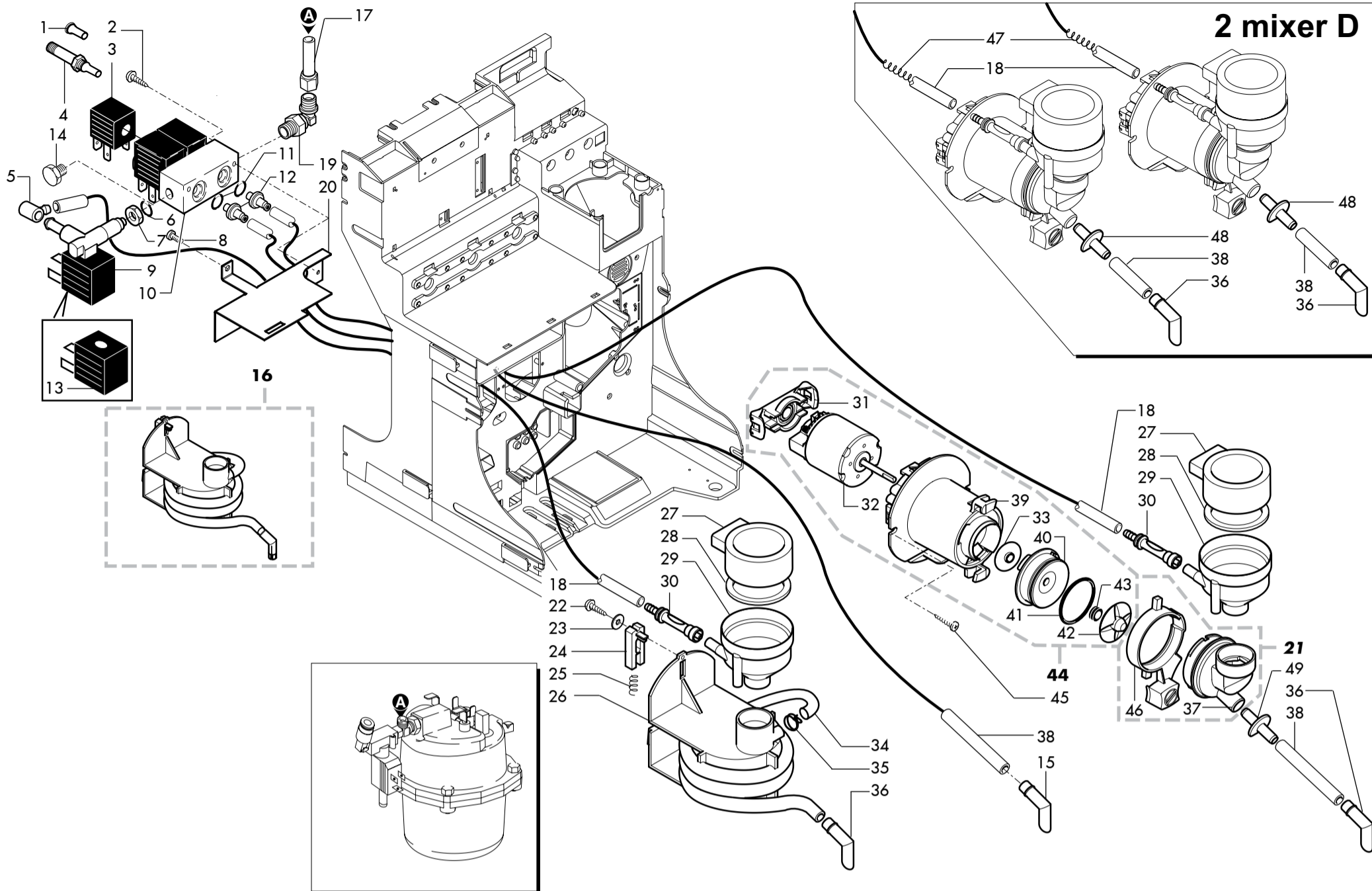


Pos.	Codice	Descrizione	Note
1	9121.009.00A	Motore Con Ventola 230V	
1	9121.009.00F	Motore Con Ventola 120V	120V
2	11007018	Supporto Motori Solubili 5P07	
3	U324.006	Dado M4 Flangiato Base Dentellata	
4	9161.050.230	Tappo Vano Galleg.Magic Trasp/Nat.	WT
5	9161.112.150	Galleggiante Di Livello Gri.	WT
6	11033698	Galleggiante Visivo Per Tanica	WT
7	U110.005	Vite Aut.Tcb 3,9X9,5 Din 7981 F Nik	
8	12002039	Vite Tcbd M4X12 Zn-B	120V
8	U046.007	Vite Tefz M4,0X12 Znp	
9	U044.009	Vite Tspc M3,0X8 Uni 7688 Inox	WT
10	11033590	Coperchio Tanica	WT
11	224640200	As.Filtro Est.Cont.Acq.Bia.	WT
12	140324362	Or Orm 0060-30 Silicone	WT
13	126764718	Molla Cilindr.Valv.Cont.Acq.Inox	WT
14	147660562	Pist.Valv.Cont.Acq.Gri.	WT
15	11033589	Tanica Phedra Evo	WT
16	0701.031.150	Cop.Guarn.Gaco Dim 14 Valv.Acq.Gri.	WT
17	145842900	Guarn.Gaco Dim14 Valv.Cont.Acq.Nbr	WT
18	0701.014.150	Cont.Guarn.Gaco Dim 14 Valv.Acq.Gri.	WT
19	11034296	Piastra Supporto Tanica Phedra Evo Blk	WT
20	U324.005	Dado M3 Flangiato Base Dentellata	WT
21	11033803	Ass.Tanica Phedra Evo	WT
22	11034489	Ass.Carter Sicurezza Braccio Ugelli Blk	
23	11033805	Ass.Supporto Tanica Phedra Evo	WT
24	12001070	Tappo Polycap Lpn600-053-ldpe	
25	11033772	Piastra Di Montaggio Phedra Evo	
26	11008350	Supporto Cerniere Superiori	
27	9111.405.060	Tappo X Foro Miscelatore Marron	WT
28	U116.006	Vite Aut.Pt Tcb 3,5X12 Wn 1441 Znp	
29	11032541	Guarnizione Fianchi Lateral Phedra	
30	NE05.018	Microinterruttore	
31	123160502	Dado M5 Alto Uni 5587-68 Zinc.	
32	11013140	Guarnizione X Vano Drenag.Phedra L.115	
33	11009240	Guarnizione X Vano Drenaggio Phedra	
34	U109.013	Vite Tcb 3,5X13 Uni 6954 Nik	
35	U201.005	Rosetta Piana 4,3X12 Din 7349 Znp	
36	11008460	Piastra Copertura Vano Di Drenaggio	
37	U142.008	Panelvit Tsp 3,5X12 Din 7505 A Znp	
38	9011.005	Perno X Caldaia	
39	9111.481.060	Tappo Canale Aspirazione	WT
40	11007799	Cassetto Aspirazione Mixers 5P07	
41	11008835	Ass.Contenitore Caffè 5P07	
42	15001860	Etichetta Adesiva 92X30Mm Phedra	
43	12001585	Anello Seeger D=10 Uni 7435 Acc/Bru.	
44	11009476	Tubo X Cappuccinatore 5P07	Cappuccino
45	11033391	Raccordo Uscita Vapore Capp.Phedra Evo	Cappuccino

Pos.	Codice	Descrizione	Note
46	11013141	Piastrina Cont.Residui Pastiglia Phedra	WT
47	11033385	Supporto Erogazione Phedra Evo	
48	11033363	Convogliatore Scarichi Acqua	
49	421941260042	As.Cappuc.V2 Rylo Ner.Ser.	Cappuccino
50	17000336	Rac.Tubo Aspir.Latte Ryl Neu.	Cappuccino
51	17001362	Ins.Rac.Tubo Aspir.Latte V2 Ryl Ner.	Cappuccino
52	11034071	Ass.Kit Cappuccinatore Phedra Evo	Cappuccino
53	17000785	Rac.Ingres.Latte Cappuc.Ryl Ner.	Cappuccino
54	NM01.028	Or 106 Silicone	Cappuccino
55	17000338	Corpo Cappuc.Ingres.Sx Ryl Ner.	Cappuccino
56	17000382	Molla Ins.Bloccag.Cappuc.Ryl Inox	Cappuccino
57	17000389	Ins.Sx Bloccag.Cappuc.Ryl Gri.	Cappuccino
58	421941278272	Cop.Inf.Cappuc.V2 Ryl Ner.	Cappuccino
59	12000895	Vite Tsp 3X10 Plast.Inox	
60	11033390	Cono Uscita Latte Capp.Phedra Evo	Cappuccino
61	11034305	Tubo Silicone 3,5X6 L.640Mm Taglio V	Cappuccino
62	11033704	Ass.Sacchetto Accessori Phedra Capp.Evo	Cappuccino
63	1022.018	Ass.Raschiatore X Tubo Cappuccino	Cappuccino
64	12000431	Scovolino C/Occhiello D.12	Cappuccino
65	12000430	Scovolino C/Occhiello D.6	Cappuccino
66	11007015	Coperchio Cont.Caffè In Grani 5P07	
67	11007014	Contenitore Caffè In Grani 5P07	
68	11010736	Ass.Ghiogliottina Caffè	

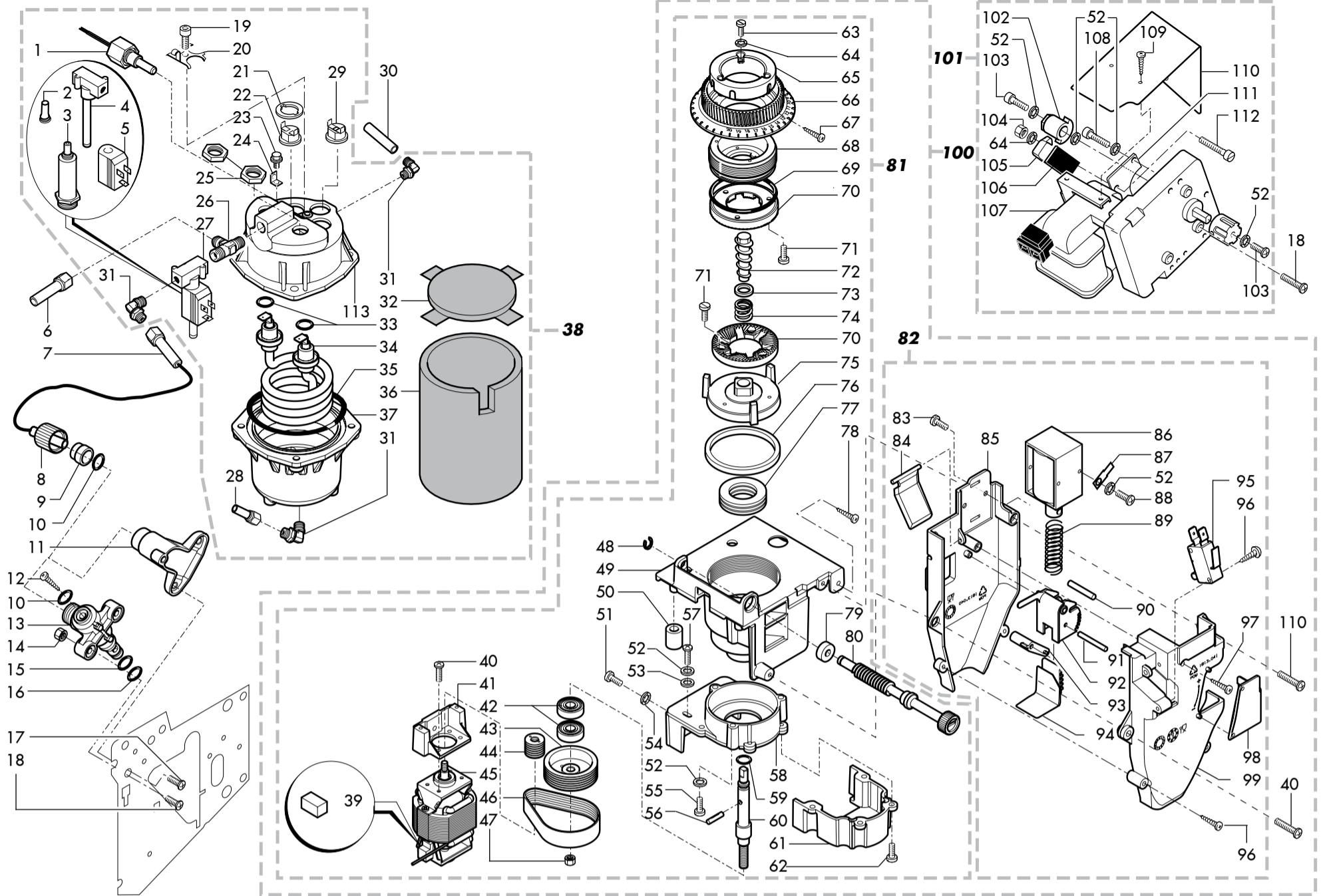


Pos.	Codice	Descrizione	Note	Pos.	Codice	Descrizione	Note
1	11034299	Ass.Pompa Ep7 Phedra Evo Ttt 120V	120V TTT				
1	11034310	Ass.Pompa Std Ex5-Sd1-T3X6-230V					
1	11034441	Ass.Pompa Std Wt Ex5-Sd1-T3X6-230V	WT				
2	147920150	Rac.Ingresso A 90° Pompa Neu.					
3	9070.034.00A	Pompa Ulka Ep7 230V	TTT				
3	9070.034.00F	Pompa Ulka Ep7 120V	120V CSA				
3	9070.042.00A	Pompa Ulka Ex5 Sd1					
4	NF11.005	Rivetto Itw D 5,5					
5	149185850	Supp.Pompa Eaton Magic 4002012					
6	9071.098	Rinforzo X Pompa Ulka	TTT				
7	11032615	Raccordo Adattatore Valvola	WT				
8	20007360	Valv. B7E Bypass C/Scarico 0l 8 T-Bcdp	WT				
9	140321961	Or 2031 Termoil	TTT				
10	11005590	Ass.Valvola Sicurezza/Non Ritorno New					
11	9972.246	Tubo Silicone 5X10 L.2000Mm					
12	NV99.004	Raccordo A T Moroni 8026047 D=8	WT				
13	9972.202	Tubo Silicone 5X10 L.320Mm	Cappuccino				
14	NV99.087	Fascetta Stringitubo D=11/11,6	Cappuccino				
15	11032651	"Ev 3 Vie N.C.2F/1M 1/8" 18Bar D.1,1-1,7"	Cappuccino				
16	11008017	Ass.Valvola Di Sicurezza 3,5 -4 Bar	Cappuccino				
17	12001169	Tappo Ottone 1/8 Gas Conico Tea	Cappuccino				
18	11034295	Ass.Pompa Ep7 Phedraevo Ttt Capp.230V	Cappuccino TTT 230V				
18	11034298	Ass.Pompa Ep7 Phedraevo Ttt Capp.120V	Cappuccino TTT 120V				
18	11034300	Ass.Pompa Capp. Ex5 Sd1 T3X6 230V	Cappuccino				
18	11034440	Ass.Pompa Capp.Wt Ex5 Sd1 T3X6 230V	Cappuccino WT				
19	184320200	Molla Stringitubo D=9,5Mm Zinc.Gial/Bia					
20	NV99.072	Fascetta Stringitubo D. 11.6/12.3					
21	NV99.077	Fascetta Stringit.D=9,8/10,6 10799.41.00					
22	11032038	Filtro Polmone In Aspiraz.Rete Idrica					
23	NV99.036	Fascetta Stringit. D=8,5 09993.41.00	Cappuccino				
24	11009215	Portagomma Resca Standard 1/4 X 6					
25	NV99.033	Turbina Digmesa In Plastica 937-1512/F09					
26	11025301	"Ass.Tubo Teflon 3X6 L.220 1/8"-1/8"					
27	9161.262.060	Copertura Canalino Raccogliocce					
28	9111.597.050	Canalino Scarico Caffè Corto					
29	11013925	Piastrina Canalino Raccogliocce Phedra V2					
30	U142.008	Panelvit Tsp 3,5X12 Din 7505 A Znp					



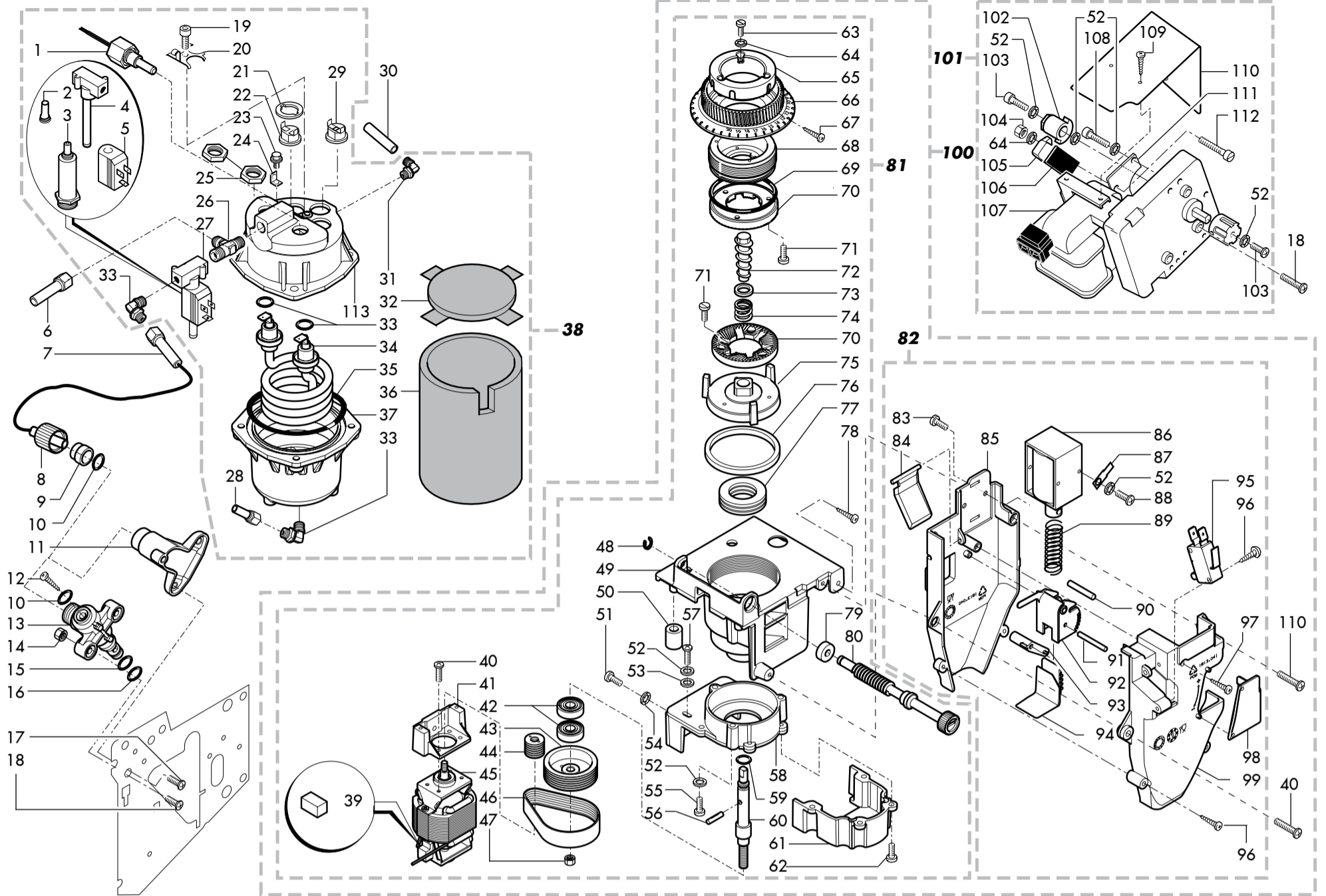
Pos. Codice	Descrizione	Note
1	20007305	Ric. Nucleo Evt Hs1 11023762
2	U109.021	Vite Aut.Tcb 3,5X22 Din 7981 C Nik
3	20005373	Ric. Bobina Evt Hs1 11023762
4	20005374	Ass.Nucleo Fis+Mob.Olab X 11009225
5	147920150	Rac.Ingresso A 90° Pompa Neu.
6	140321462	Or 2018 Silicone
7	9991.035	Dado 1/8 H.4,5
8	U116.006	Vite Aut.Pt Tcb 3,5X12 Wn 1441 Znp
9	11027286	Elettrov.Olab 2 Vie Dc Bobina Girata Tea
10	11026112	Blocch. Elettrov.3 Vie 24V Dc Phedra Tea
11	NM01.004	Or 2025 Silicone
12	11011453	Raccordo Portagomma Tea
13	0862.R03	Bobina X Elettrov. 2 Vie
14	12001169	Tappo Ottone 1/8 Gas Conico Tea
15	11033591	Ugello Acqua Calda
16	11008891	Ass.Mixer The' A Spirale 5P07
17	11025301	"Ass.Tubo Teflon 3X6 L.220 1/8"-1/8"
18	9972.246	Tubo Silicone 5X10 L.2000Mm
19	12001181	Raccordo Bicono A L M 1/8X06 Ott.Tea
20	11033393	Supp.Blocchetto 2Ev+Evh2O
21	9110.027.060	Ass.Corpo Mix
22	U116.005	Vite Aut.Pt Tcb 3,0X8 Wn 1441 Znp
23	U207.004	Rosetta Piana 4,3X16 Uni 6592 Znp
24	9111.209.060	Cursore X Fissaggio Mix A Spirale
25	9111.211	Molla X Cursore Miscelatore
26	9111.643.060	Miscelatore The' X Tubo 11 Mm
27	9111.010.060	Coperchio X Imbuto Marron
28	9111.011.060	Guarnizione X Imbuto Marron
29	9111.009.060	Imbuto X Polveri Marron
30	1863.A07	Ass.Ugello Espresso
31	9111.771.270	Agg.Motore Arancio Ral2004 Mixer'05
32	9121.248.00P	Motore Mixer '05 24V Dc - M.B.T.
33	9111.773.060	Anello Protezione Motore Mixer '05
34	9972.055	Tubo Silicone 7X11 L.2000Mm
35	NV99.072	Fascetta Stringitubo D. 11.6/12.3
36	1813.109.050	Ugello
37	9111.227.060	Corpo Mixer
38	9972.057	Tubo Silicone 5X8 L.2000Mm
39	9111.769.150	Flangia Mixer '05
40	9111.770.060	Copertura Flangia Mixer '05
41	NM03.012	Or Orm 0320-25 Nbr
42	9111.772.060	Ventolina A Disco Mixer '05
43	NM05.015	V-Ring Mixer '05
44	9110.160.06P	Ass.Mixer '05 24V Dc
45	U109.003	Vite Aut.Tcb 3,5X9,5 Din 7981 C Nik
46	9111.230.270	Ghiera Bloccaggio Mixer Arancio Ral
47	11013722	Molla X Tubo Prodotti L.85,5Mm

Pos. Codice	Descrizione	Note
48	9111.232.060	Manicotto Portatubo Standard
		Cappuccino



Pos.	Codice	Descrizione	Note
1	11033134	Ass.Sonda Temperatura Ad Immersione	
2	20007362	Ric.Nucleo Evt Ode	
3	20007363	Ric.Cannotto Evt Ode	
4	20007364	Ric. Evt S/Bob. Evt 11032408	
5	20007361	Ric. Bobina Evt Ode	
6	11025296	"Ass.Tubo Teflon 3X6 L.250 1/8"-1/8"	
7	11025406	Ass.Tubo Teflon 3X6 L250 Godrone 7Mm-1/8	
8	11005743	Godrone Femmina M14	
9	11005741	Boccola Esterna D.6 X Godrone	
10	140321462	Or 2018 Silicone	
11	11013431	Manicotto Ott.X Circuito Ttt Phedra	
12	U109.037	Vite Aut.Tcb 4,8X13 Din 7981 C Nik	
13	11005370	Perno X Manicotto	
14	U302.003	Dado Esagonale M4 Uni 5589 Zn	
15	11013173	Or Orm 0090-20 Fkm 80 Fd Verde Peroxida	
16	11013174	Or Orm 0050-20 Fkm 80 Fd Verde Peroxida	
17	U044.022	Vite Tspc M4,0X25 Uni 7688 Znp	
18	U044.013	Vite Tspc M4,0X12 Uni 7688 Znp	
19	12001052	Vite Tcei M4,0X6 Uni 5931 8.8 Zin	
20	226830200	Molla Ferma 3 Termostati	
21	9991.085	Rondella Fermatermostati	
22	NE09.021	Termostato 150°Nc Faston 90°	
23	U023.020	Vite Tcei M6X20 Uni 5931 8.8 Zin.	
24	NE15.031	Linguetta Maschio Piana 6,3 D.6,3	
25	9991.029	Dado X Resistenza	
26	11011454	Raccordo A T X Caldaia Tea	
27	11032408	Elettrovalvola Ode 3 Vie 24V Dc	
28	11025295	"Ass.Tubo Teflon 3X6 L.170 1/8"-1/8"	
28	11025301	"Ass.Tubo Teflon 3X6 L.220 1/8"-1/8"	WT
28	11028994	"Ass.Tubo Teflon 3X6 L.120 1/8"-1/8"	Cappuccino
28	11034432	"Ass.Tubo Teflon 3X6 L.150 1/8"-1/8"	Cappuccino WT
29	189428700	Termostato 175° 1Nt-15L-5126	
30	11025342	"Ass.Tubo Teflon 3X6 L.400 Mm 1/8"-1/8"	
31	12001181	Raccordo Bicono A L M 1/8X06 Ott.Tea	
32	11030777	Isolante Sup.Caldaia 300Cc Vending	
33	11000972	Or 3050 Fkm 80 Fd Peroxidica	
34	11007591	Res.Cald. 230V 1400W Inc.800	
34	11033952	Res.Cald. 120V 1400W Inc.800	120V CSA TTT
35	NM04.010	Or Orm 0730-40 Fpm 70 +-5 Irlhd Nero	
36	11030779	Isolante Perimetr.Caldaia 300Cc Vending	
37	11033133	Corpo Inferiore Caldaia 300Cc Tea	
38	11033301	Ass.Caldaia Cappuccino 300Cc 230V 1400W	Cappuccino
38	11033984	Ass.Caldaia Cappuccino 300Cc 120V 1400W	Cappuccino TTT 120V
38	11034262	Ass.Caldaia 300Cc 230V 1400W	
38	11034263	Ass.Caldaia 300Cc 120V 1400W	120V CSA TTT
38	11034430	Ass.Cald.Phedra Evo Wt 300Cc 230V 1400W	WT
38	11034431	Ass.Cald.Ph.Evo Capp Wt 300Cc 230V 1400W	Cappuccino WT

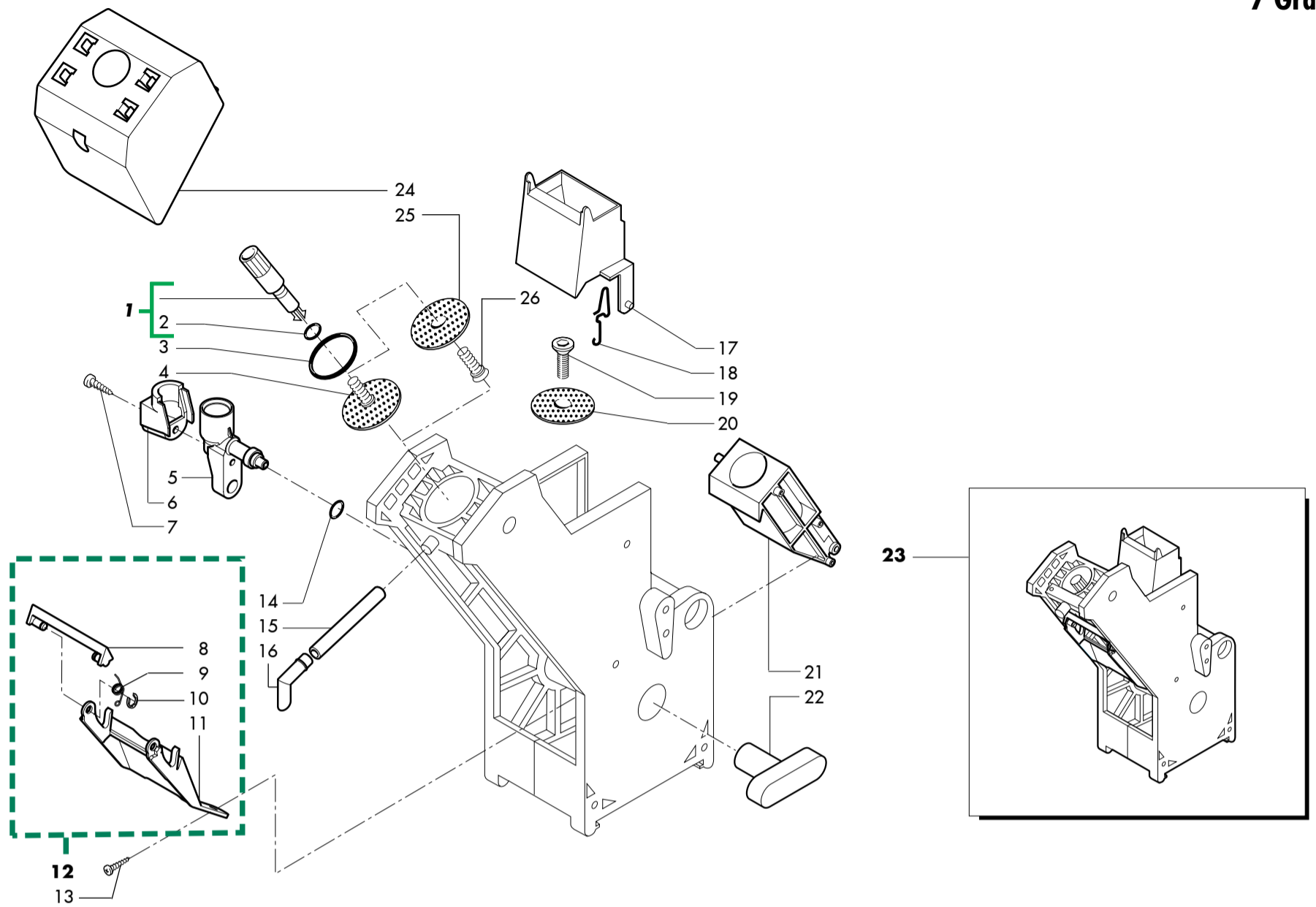
Pos.	Codice	Descrizione	Note
39	20007420	Spazzola Motore Macinacaffe' New	
40	12002039	Vite Tcbd M4X12 Zn-B	
41	11027163	Ragno Supporto Motore Macine D.48	
42	11025696	Cuscinetto Radiale A Sfere Rtp 608-2Z	
43	11025689	"Puleggia D.40 ""Macine 48""	
44	11025690	"Puleggia D.15 ""Macine 48""	
45	11027396	Motore Macinacaffe' D.48 230V	
45	11027810	Motore Macinacaffe' D.48 120V	120V TTT
46	11032130	Cinghia Multitrapezoidale Elastica Mc	
47	U310.004	Dado Autobloc.M6 Uni 7473 Znp	
48	U701.011	Anello Elastico 5 Uni 7434 Acc.	
49	11027162	Calotta Macine D.48	
50	1813.046.050	Gommino Supporto Macinino	
51	U023.004	Vite Tcei M6,0X12 Uni 5931 Zin	
52	128310404	Rosetta Uni 8842 A4 Brunita	
53	U207.004	Rosetta Piana 4,3X16 Uni 6592 Znp	
54	U208.006	Rosetta Dent. 6,4X11 Uni 3703 Bru	
55	12001700	Vite Tcb M4X30 Uni 7687 Znp	
56	11025921	Spina C/Intagli Cent.Uni-En 28743 D.3X14	
57	12002052	Vite Tcb M4X16 Zn-B	
58	11027164	Guscio Supporto Motore Macine D.48	
59	140321662	Or 2021 Silicone	
60	11025693	"Perno Centrale ""Macine 48""	
61	11027186	Guscio Chiusura Cinghia	
62	U127.010	Vite Tapt. Tcb M4,0X10 Din 7500C Znp	
63	U043.023	Vite Tcbc M3,0X18 Uni 7687 Znp	
64	U208.002	Rosetta Dent. 3,3X5,8 Uni 3703 Znp	
65	11032110	Boccola X Ghiera Regolaz.Macinacaffe'	
66	11032640	Ass.Ghiera Bloccata X Ati700 Ttt D.48	120V TTT
66	1813.103.A20	Ghiera Di Regolazione Macine	
67	U109.004	Vite Aut.Tcb 4,8X9,5 Din 7981 C Nik	
68	11025692	"Porta Macina Superiore ""Macine 48""	
69	12001617	Or 3206 Nbr	
70	11021838	Macina Piana D.48	
71	U043.007	Vite Tcbc M3,0X8 Uni 7687 Znp	
72	11025695	"Vite Di Incremento ""Macine 48""	
73	11027418	Spessore X Vite Di Incremento	
74	11025694	"Molla ""Macine 48""	
75	11025691	"Porta Macina Inferiore ""Macine 48""	
76	11027451	Anello De=47,4 Di=41,4H=4 In Feltro	
77	11025699	Cuscinetto Assiale A Sfere Rtp 51104	
78	U116.006	Vite Aut.Pt Tcb 3,5X12 Wn 1441 Znp	
79	1813.159	Gommino Antivibrazione	
80	1813.104.A20	Vite Regolazione Macinino	
81	11027165	Ass.Macinacaffe' D. 48	
81	11029193	Ass.Macinacaffe' D.48 Ttt 120V 60Hz	120V TTT
81	11031412	Ass.Macinacaffe' D. 48 Ttt	TTT 230V



Pos. Codice	Descrizione	Note	
82	1813.A10.A2A	Ass.Dosatore 6-11 Gr.	
82	1813.A10.A2F	Ass.Dosatore 6-11 Gr. 120V UI	120V TTT
83	12002151	Vite Tsp M3X4 Uni 7688 Inox	
84	1813.042.A20	Paletta Dosatore	
85	1813.040.A20	Guscio Dosatore	
86	9121.235.00A	Elettrom. Per Dosatore Con Nucleo	
86	9121.235.00F	Elettrom.X Dosat.C/Nucleo 120V 60Hz	120V TTT
87	NE15.003	Linguetta Maschio Piana 6,3 D.5,2	
88	129821402	Vite Tcb M3X4 Uni 7687 Znp	
89	1813.127	Molla X Elettromagnete Dosatore	
90	1813.092	Perno Elettromagnete	
91	1813.091	Perno X Regolatore Dosatore	
92	1813.043.A20	Regolatore Dosatore	
93	1813.078.A20	Leva Regolazione	
94	1813.044.A20	Paletta X Regolatore	
95	NE05.062	Microinterruttore C/Rotella	
96	U116.004	Vite Aut.Pt Tcb 3,0X16 Wn 1441 Znp	
97	12000390	Vite Aut.Tcb 2,9X25 Din 7981 C Nik	
98	1813.191.A20	Copertura Dosatore	
99	1813.041.A20	Guscio Esterno Dosatore	
100	11027395	Ass.Macinacaffe' D. 48 + Dosatore	
100	11030780	Ass.Macinacaffe' D.48 Ttt+Dosat. 120V 60H	120V TTT
100	11031411	Ass.Macinacaffe' D.48+Dosat.Att1500 Ttt	TTT 230V
101	11008960	Ass.Motoriduttore 230V 5P07	
101	11023412	Motorid.2 Posiz.Phedra Ttt 120V Csa	120V TTT
101	11027117	Motorid.2 Posiz.Phedra Ttt 230V	TTT 230V
102	11003525	Camma Gruppo Caffè Fresh Brew	120V TTT
102	9991.037	Camma X Motoriduttore 1 Micro	
103	129824002	Vite Tcb M4X10 Uni 7687 Znp	
104	U302.002	Dado Esagonale M3 Uni 5588 Znp	
105	NE05.066	Microinterruttore Crouzet	
106	9991.014	Cartoncino X Microinterruttore	
107	11032817	Motoridut.In Plastica Pacco30 230/240-50	
107	11032818	Motoridutt.In Plastica Pacco 30 120/60	120V TTT
108	129825502	Vite Tcb M4X25 Uni 7687 Znp	
109	129511903	Vite Tcb 2,9X6,4 Din 7981 Bz Nik	
110	11014251	Squadretta Riparo Motoriduttore Nero	
111	11003524	Piastrino X Micro Motoriduttore	120V TTT
111	9991.015	Piastrina X Micro	
112	U034.001	Vite Tci M3,0X30 Uni 6107 Znp	120V TTT
112	U034.003	Vite Tci M3,0X20 Uni 6107 Znp	
113	11033131	Corpo Superiore Caldaia 300Cc Tea	

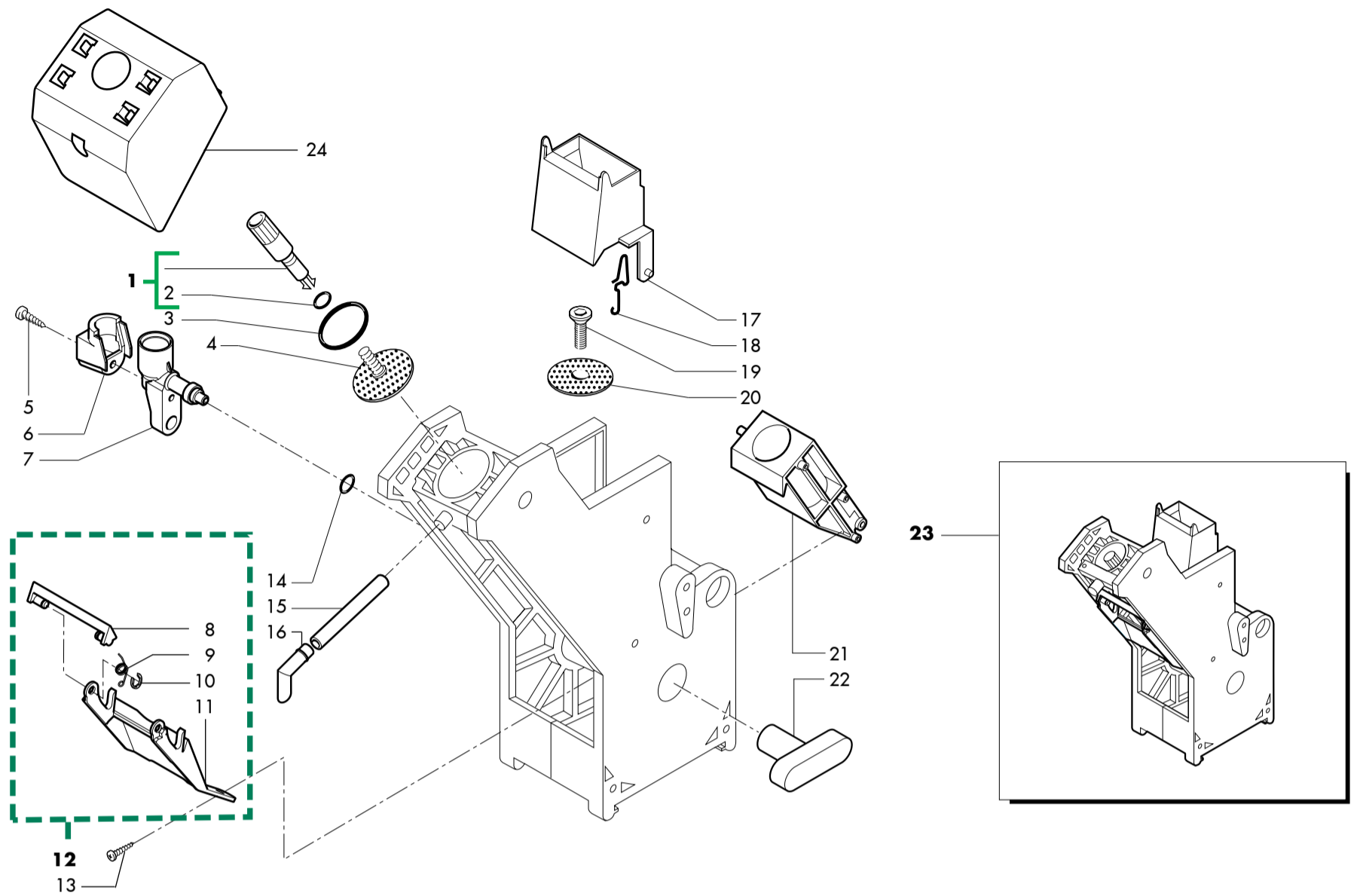
Pos. Codice	Descrizione	Note
-------------	-------------	------

7 Grammi



Pos. Codice	Descrizione	Note
1	9169.A14.060 Ass.Perno X Doccia Completo Marrone	
2	NM02.006 Or R5 Termoil	
3	140322061 Or 4112 Epdm	
4	324000100 Doccia Ac.Inox D=34 C/Vite X Gruppo	
5	11005371 Manicotto Gruppo Caffè'	
6	11010013 Carter X Manicotto Gruppo Preriscaldamento	
7	129512921 Vite Tcb Ab 2,9X13 Lamiera Inox	
8	9111.537.060 Raschiatore Gruppo Caffè Marrone	
9	9111.520 Molla X Raschiatore Sezione 0.6	
10	U701.006 Anello Elastico 3,2 Uni 7434	
11	9111.539.060 Forcella Per Raschiatore	
12	9110.067.060 Ass.Raschiatore X Sg500/700	
13	U110.013 Vite Aut.Tcb 3,9X6,5 Din 7981 F Nik	
14	140321462 Or 2018 Silicone	
15	9972.057 Tubo Silicone 5X8 L.2000Mm	
16	1813.109.050 Ugello	
17	322001201 Raschiatore Mobile Marron Typ Stretto	
18	9161.425 Molla X Tramoggia	
19	129851921 Vite Tsp M3X6 Uni 7688 Inox	
20	324000200 Doccia Ac.Inox D=34 X Gruppo	
21	222711101 As.Cont.Caf.Mac.D=36 S/For.X Rasat.Mar.	
22	9161.021.060 Chiave X Gruppo Caffè' Marron	
23	11023330 Gruppo Caffè' 7Gr Crist600 Doccia Elfo	
24	11013053 Carter X Gruppo Caffè'	
25	11012630 Doccia Elfo D.34	
26	129852821 Vite Tsp M3X14 Uni 7688 Inox	

Pos. Codice	Descrizione	Note



Pos. Codice	Descrizione	Note
1	9169.A14.150 Ass.Perno X Doccia Completo Grigio	
2	NM02.006 Or R5 Termoil	
3	NM01.044 Or Orm 0320-40 Silicone Ptfе/Fda	
4	9161.036 Doccia Superiore X Gruppo	
5	129512921 Vite Tcb Ab 2,9X13 Lamiera Inox	
6	11010013 Carter X Manicotto Gruppo Preriscaldo	
7	11005371 Manicotto Gruppo Caffe'	
8	9111.537.150 Raschiatore Gruppo Caffe Grigio	
9	9111.520 Molla X Raschiatore Sezione 0.6	
10	U701.006 Anello Elastico 3,2 Uni 7434	
11	9111.539.150 Forcella Per Raschiatore	
12	9110.067.150 Ass.Raschiatore X Sg500/700	
13	U110.013 Vite Aut.Tcb 3,9X6,5 Din 7981 F Nik	
14	140321462 Or 2018 Silicone	
15	9972.057 Tubo Silicone 5X8 L.2000Mm	
16	1813.109.050 Ugello	
17	322001259 Raschiatore Mobile Grigio (Stretto)	
18	9161.425 Molla X Tramoggia	
19	129851921 Vite Tsp M3X6 Uni 7688 Inox	
20	9161.037 Doccia Inferiore X Gruppo	
21	11002626 Ass.Contenitore Caffe'Grigio 9 Gr.	
22	9161.021.060 Chiave X Gruppo Caffe' Marron	
23	11005422 Gruppo Caffe' 9Gr Cristallo600	
24	11013053 Carter X Gruppo Caffe'	

Pos. Codice	Descrizione	Note

