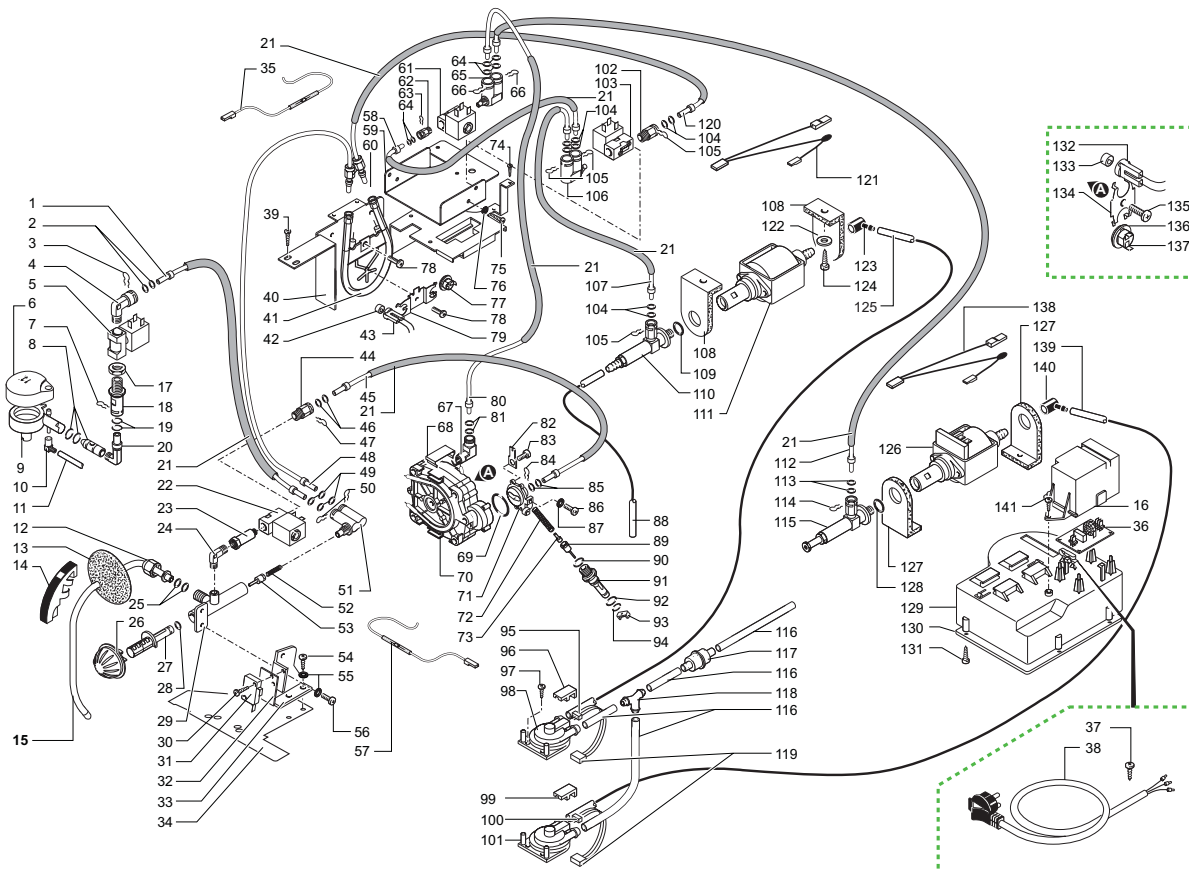


Rif.	Codice	Denominazione	Versioni
1	0314.836	Connettore ass. 4 poli scaldadatteze	
2	NF18.001	Piastrina x perno d.3,2	
3	0347.011.050	Manicotto fisso per erogatore nero	
4	9972.026	Tubo silicone marrone 5x8 L.170 mm	
5	0347.006.710	Corpo mobile erogatore grigio	
6	NM02.010	OR ORM 050-20	EPDM
7	0347.005.710	Supporto erogatore grigio	
8	0347.A02.710	Ass. maglia erogatore sup. grigia	
9	0347.A05.710	Ass. maglia erogatore inf. grigia	
10	0347.A03.710	Ass. erogatore grigio	
11	0301.033.150	Carter x vasca grigio	
12	U143.003	Panelvit TCB 3,5x16 testa d.8 ZNP	
13	0347.009.430	Griglia per vasca cromata	
14	0347.013.970	Galleggiante tondo rosso	
15	0347.004.430	Copertura erogatore cromato	
16	0314.022.710	Vasca raccogliogocce grigio	
17	0312.016.050	Gommino ferma tubo nero	
18	0312.015.66A	Ass. piastra scaldadatteze arg. 230V	
	0312.015.66Z	Ass.piastra scaldadatteze arg. 208V	
19	0312.014	Guarnizione scaldadatteze	
20	0312.017	Tubo x coperchio carcassa	
21	U201.005	Rosetta piana 4,3x12 DIN 7349 ZNP	
22	U127.010	Vite Tapt.TCB M4,0x10 DIN 7500C ZNP	
23	0327.036	Protezione interruttore generale	
24	U043.012	Vite TCBC M4,0x6 UNI 7687 ZNP	
25	NE03.028	Interruttore Molveno B1031C1181000	208V 230V 230V
	NE03.038	Fino a matricola 9003ROY0465194	
		Interruttore bipolare Fusit C1250AP	
		Dalla matricola 9003ROY0465195	
26	0314.007.710	Ass.carcassa con asole grigio	
27	U110.005	Vite aut.TCB 3,9x9,5 DIN 7981 F NIK	
28	0312.032.710	Cassetto fondi verniciato grigio	
29	0301.048.150	Anello girevole grigio	
30	9991.096	Piedino adesivo 8x15x3,2	
31	NE15.003	Linguetta maschio piana 6,3 D 5,2	
32	U208.001	Rosetta dent. 4,3x8 UNI 3703 BRU	
33	U127.010	Vite Tapt.TCB M4,0x10 DIN 7500C ZNP	
34	0701.031.150	Copertura guarnizione grigio	
35	NM05.013	Guarnizione Gaco DIM 14 x Miele	
36	U111.004	Vite aut.TSP 2,9x9,5 DIN 7982 C INO	
37	0701.014.150	Contenitore guarnizione grigio	
38	NM02.004	OR ORM 0080-20 EPDM	
39	0301.022.770	Coperchio caffè argento	
40	U143.003	Panelvit TCB 3,5x16 testa d.8 ZNP	
41	0329.006.230	Contenitore caffè	
42	U143.007	Vite Torx TCB 2,9x19 INO BRU	
43	0313.008.770	Coperchio dosatore Digital arg.	
44	0312.013.050	Tappino x foro vite nero	
45	0354.001.770	Coperchio Royal Cappuccino argento	
46	0301.019	Spina x sportello Superautomatica	
47	0301.020	Perno per sportello Superautomatica	
48	9161.140	Guarnizione x piastra gruppo	

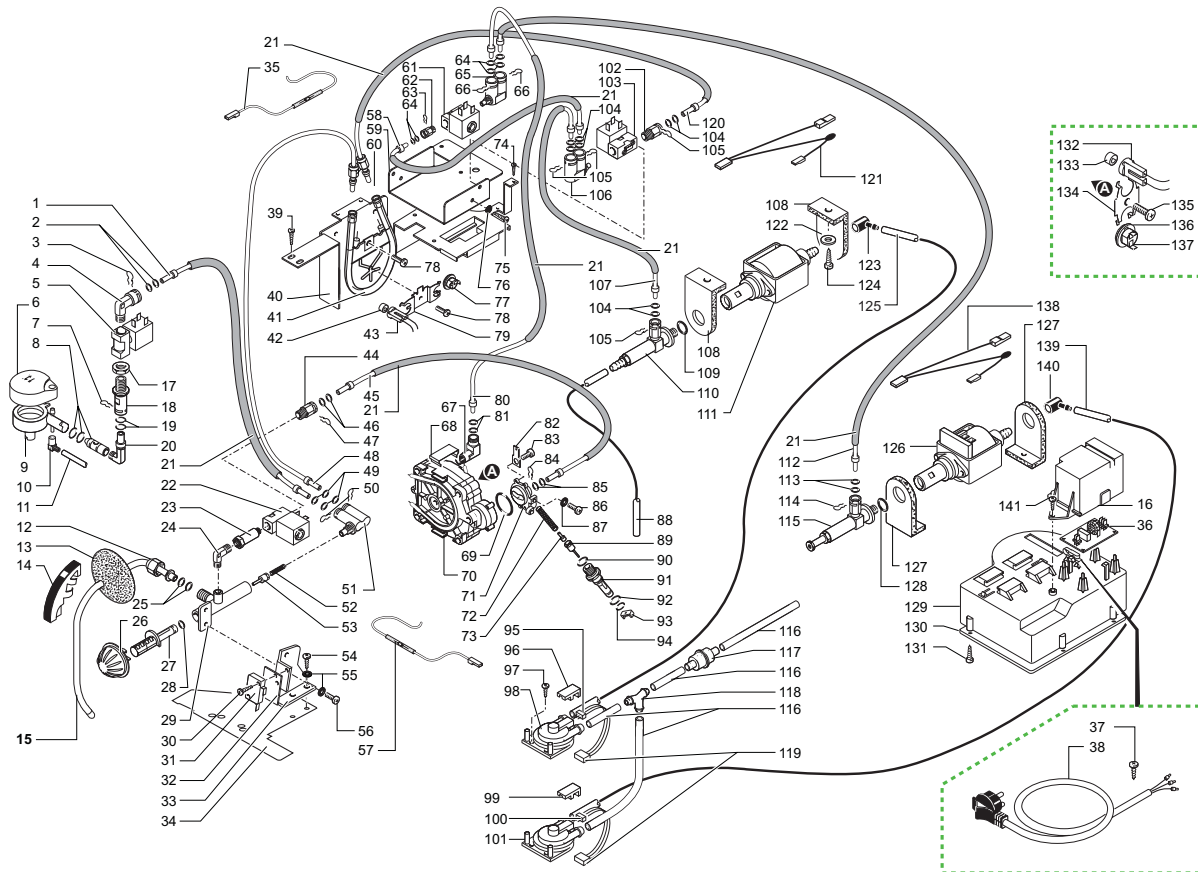
Rif.	Codice	Denominazione	Versioni
49	NV01.001	Piedino adesivo	
50	0301.041.150	Piastra supporto gruppo grigio	
51	0301.046.230	Ass. serbatoio acqua Superautomatica	
52	0301.023.770	Coperchio acqua argento	
53	NM01.032	OR ORM 0060-30 silicone nero	
54	9161.412	Molla x pistoncino	
55	9111.027.150	Pistoncino x serbatoio grigio	
56	9161.050.230	Tappo x galleggiante Superautom.	
57	9161.112.150	Galleggiante di livello grigio	
58	0313.001.710	Ass.sportello Royal grigio	
59	0313.012.710	Copertura x sportello serigr. grigio	
60	0301.040.150	Leva chiusura sportello grigio	
61	U433.001	Chiodo 2x06 UNI 7591 BRU	
62	0301.039.710	Pomello chiusura sportello grigio	
63	0313.013	Sacchetto resina sistema Intafil	
64	0313.015	Coperchio contenit. resina Intafil	
65	0313.014	Contenitore resina sistema Intafil	
66	0313.016	Adattatore serbatoio acqua Intafil	
67	0354.951	Libretto istruzioni D	
	0354.953	Libretto istruzioni I	
	0354.954	Libretto istruzioni F	
	0354.955	Libretto istruzioni GB	
	0354.956	Libretto istruzioni E	
	0354.957	Libretto istruzioni P	
	0354.958	Libretto istruzioni NL	
68	9991.068	Pennello x pulizia macinacaffè	
69	9991.040.150	Misurino grigio	
70	9161.021.150	Chiave x gruppo caffè grigio	
71	0314.907	Insero superiore sx in PS	
72	0314.909	Scatola vasca raccogliogocce	
73	0330.906	Distanziale in polistirolo	
74	0314.904	Insero inferiore sx in PS	
75	0347.901	Scatola esterna Flexo Royal	
76	0314.906	Insero superiore dx in PS	
77	0314.905	Insero inferiore dx in PS	
78	0360.024.050	Tappo per corpo erogatore nero	
79	147700200	Pompa di caricamento Ø 17 mm	



Rif.	Codice	Denominazione	Versioni
1	9979.A94	Ass. tubo teflon 4x2 L=100 7-7	
2	NM02.028	OR 2015 EPDM FDA	
3	9011.144	Forcella x tubo d.4	
4	9991.150	Raccordo 1/8" conico a 90°	
5	9121.115.00A	Elettrov. 15VA OLAB 2 vie 1/8" fem 230V	
6	0314.018.710	Copertura x cappuccinatore vern.gri	
7	9161.135	Molla x rubinetto vapore	
8	142270200	Canot. x cappuccinat. completo di OR	
9	142520150	Cappuccinatore assiemato nero	
10	9991.122.050	Raccordo x cappuccinatore nero	
11	9972.045	Tubo silicone 3,5x6 L.350 mm	
12	9161.031	Dado per tubo vapore	
13	9161.058.150	Protezione interna per tubo	
14	9161.055.710	Impugnatura x tubo vapore grigio	
15	0348.010	Ass. tubo vapore D.1.5 lucido	
16	9161.126.150	Copertura x scheda filtro grigio	
17	U303.002	Dado esagon. M12x1,25 UNI 5589	ZNP
18	9161.224	Supporto per raccordo a 90°	
19	NM02.007	OR 2025 EPDM	
20	9161.225	Raccordo a 90° per cappuccinatore	
21	149361200	Tubo silicone nero 7,5x9,3	Matassa in Kg.
22	9121.115.00A	Elettrovalvola 15VA 2 vie 1/8" Fem. 230V	
23	9161.413	Raccordo dritto FM 1/8"	
24	NR07.029	Raccordo standard ad L MM 1/8"	NIK
25	NM02.011	OR ORM 0060-20 EPDM	
26	0347.017.710	Pomello vapore grigio	
27	9161.057	Asta rubinetto vapore	
28	NM02.001	OR 2018 EPDM	
29	9161.293	Corpo rubinetto	
30	U109.014	Vite aut. TCB 2,9x16 DIN 7981 C	NIK
31	NE05.013	Microinterruttore	
32	9991.014	Cartoncino x microinterruttori	
33	0312.011	Squadretta per rubinetto vapore	
34	0348.013	Piastrina di chiusura	
35	0334.822	Cablaggio bianco con termofusibile 216°	
36	0314.804	Scheda filtraggio 12A	
37	U140.009	Panelvit TCB 3,0x16 DIN 7505 B ZNP	
38	NE01.120	Cavo Schuko H05 grigio 1 mm	
	NE01.114	Cavo Australia H05 grigio 1 mm	
	NE01.116	Cavo USA 3 poli grigio 1 mm	
39	U110.004	Vite aut.TCB 3,5x6,5 DIN 7981 F NIK	
40	0354.003	Squadretta per caldaia	
41	0354.R02.00A	Kit ric. capp. caldaia Bleckmann 230V	
42	9011.089	Distanziale x sensore	
43	9019.A65	Ass. sensore per automatica 230 V	

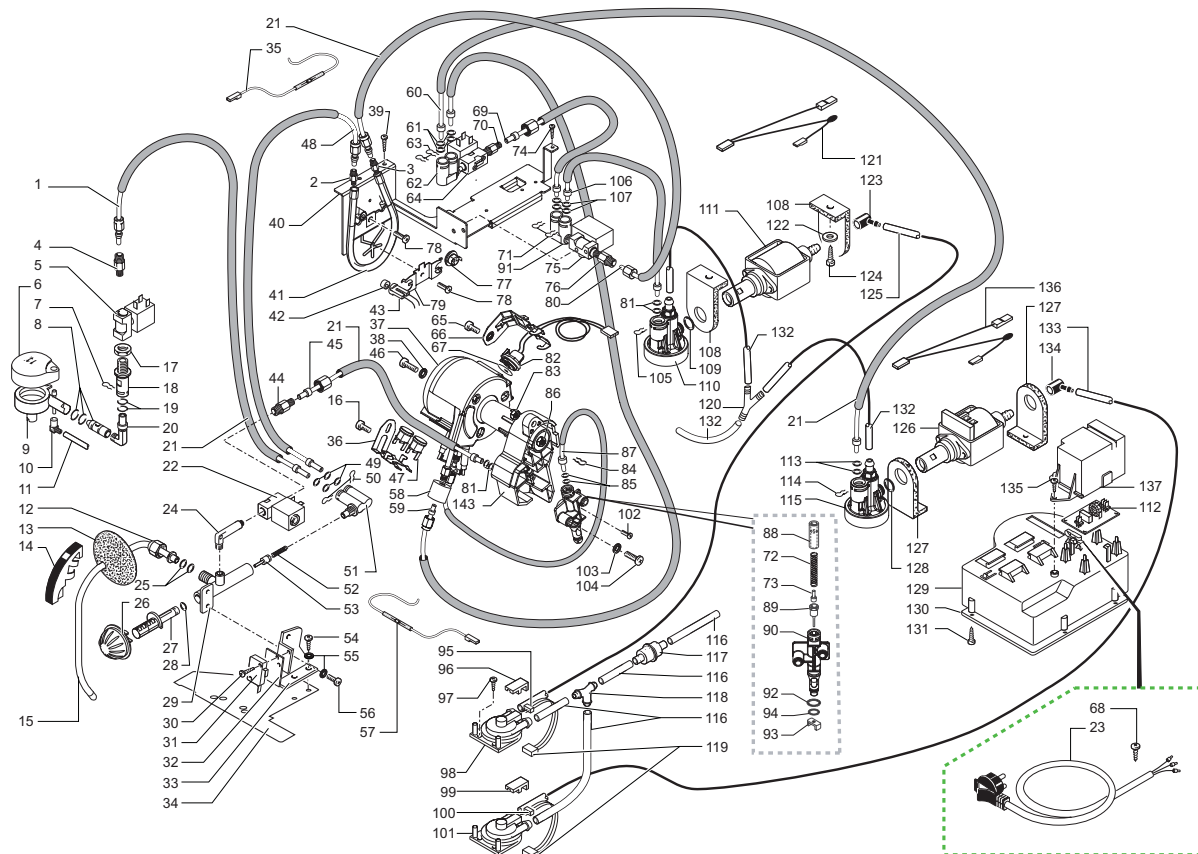
**B** **D**  
**AUS**  
**BR**

Rif.	Codice	Denominazione	Versioni
44	9011.152	Raccordo per tubo D.4 1/8	
45	9979.A55	Ass. tubo teflon 4x2 L.260 7-7	
46	NM02.028	OR 2015 EPDM FDA	
47	9011.144	Forcella x tubo d.4	
48	9979.A31	Ass. tubo teflon 4x2 L.160	
49	NM02.028	OR 2015 EPDM FDA	
50	9011.144	Forcella x tubo d.4	
51	9161.301	Raccordo doppio Fast/Lock N.S.	
52	9011.007	Molla x spillo	
53	9019.A04	Ass. spillo per superautomatica	
54	U110.005	Vite aut.TCB 3,9x9,5 DIN 7981 F NIK	
55	U208.001	Rosetta dent. 4,3x8 UNI 3703 BRU	
56	U043.003	Vite TCBC M4,0x8 UNI 7687 ZNP	
57	0314.810	Cablaggio bianco con termofusibile	
58	9979.A39	Ass. tubo teflon 4x2 L=200 mm	
59	0354.002	Squadretta per elettrovalvole	
60	9161.418	Raccordo entrata caldaia tubolare	
61	9121.127.00A	Elettrovalvola 15VA 2 vie	
62	9011.152	Raccordo per tubo D.4 1/8	
63	9011.144	Forcella x tubo d.4	
64	NM02.028	OR 2015 EPDM FDA	
65	9161.297	Raccordo a 90° doppio fast-lock	
66	9011.144	Forcella x tubo d.4	
67	9991.150	Raccordo 1/8 conico a 90°	
68	9011.054	Molla x termofusibile	
69	NM02.030	OR 2106 EPDM-FDA	
70	9019.A61.00A	Ass. corpi caldaia profess. 230V	
71	9011.165	Supp. caldaia con attacco tubo d.4	
72	9011.132	Molla x spillo	
73	9011.075	Adattore x spillo lungo	
74	U109.015	Vite aut. TCB 2,9x9,5 DIN 7981 C NIK	
75	U043.012	Vite TCBC M4,0x6 UNI7687 ZNP	
76	U208.001	Rosetta dent. 4,3x8 UNI 3703 Bru	
77	NE09.006	Termostato 170° NC Faston 90° C/rond.	
78	U046.003	Vite TCBC M4,0x12 rond. dent. 8,5 ZNP	
79	9011.187	Molla fermatermostato	
80	9979.A62	Ass. tubo teflon 4x2 L.180	
81	NM02.028	OR 2015 EPDM FDA	
82	NE15.026	Linguetta maschio a 45° 6,3 d.5,2	
83	U046.003	Vite TCBC M4,0x12 rond. dent. 8,5 ZNP	
84	9011.144	Forcella x tubo d.4	
85	NM02.028	OR 2015 EPDM FDA	
86	U043.021	Vite TCBC M5,0x8 UNI 7687 ZNP	
87	U208.003	Rosetta Dent. 5,3x10 UNI 3703 Bru	
88	9972.022	Tubo silicone 5x8 L.2 metri	



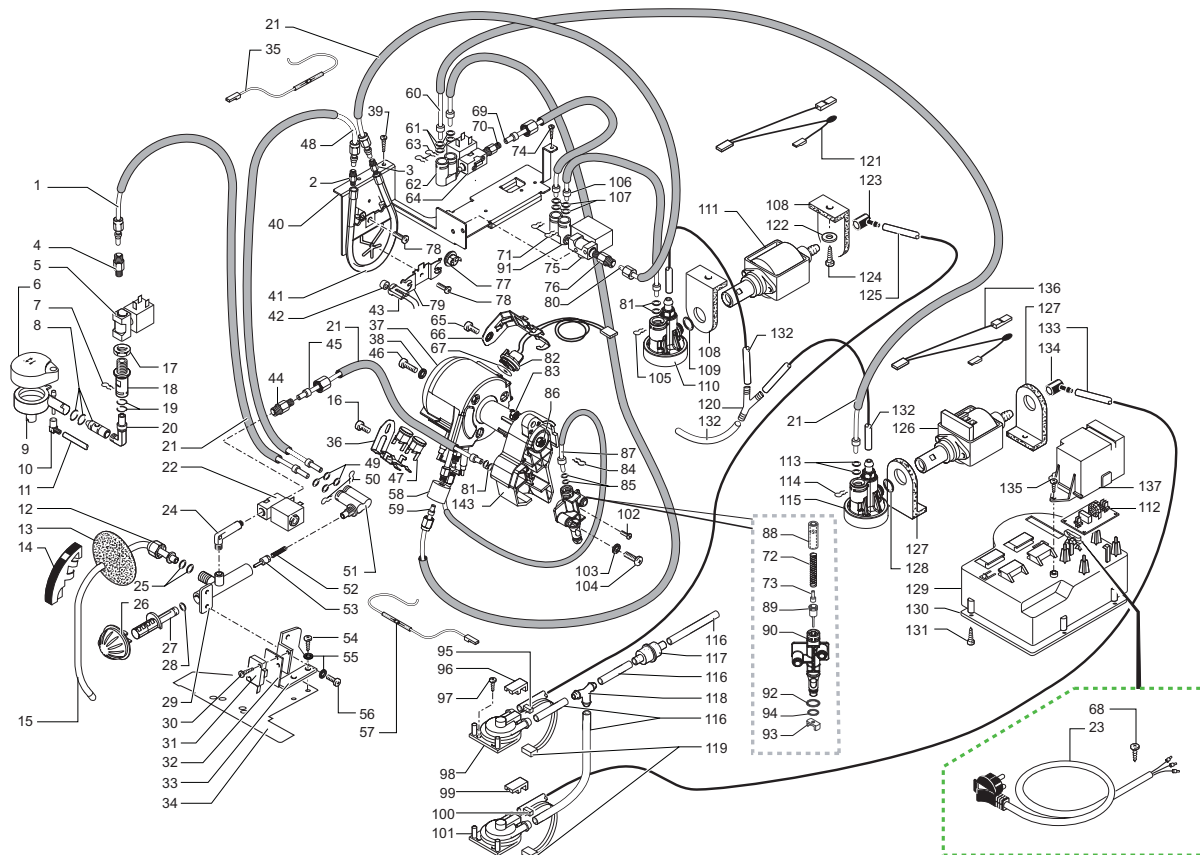
Rif.	Codice	Denominazione	Versioni	Rif.	Codice	Denominazione	Versioni
89	9019.A01	Assieme spillo		132	9019.A65	Ass. sensore x automatica	
90	NM01.008	OR ORM 0080-20 silicone		133	9011.089	Distanziale x sensore	
91	9011.100	Perno x valvola in plastica		134	9011.034	Molla fermatermostati	
92	NM01.035	OR ORM 0090-20 silicone		135	U043.019	Vite TCBC M6,0x30 UNI 3703 BRU	
93	9011.099	Cursore x valv. caldaia in plastica		136	9991.085	Rondella fermatermostati	
94	NM01.057	OR-ORM 0050-20 silicone		137	NE09.021	Termostato 150°NC faston 90°	
95		Particolare non disponibile	vedi pos. 98	138	0314.820	Connettore ass. 3 poli 1° sistema	
96	9161.018	Forcella x turbina		139	9972.247	Tube silicone 5x10	L = 2 metri
97	U110.004	Vite aut.TCB 3,5x6,5 DIN 7981 F NIK		140	9991.084	Raccordo in gomma a 90° ULKA	
98	286473300	Kit turbina VDE "M" con sensore		141	U140.004	Panelvit TCB 3,0x12 DIN 7505 B ZNP	
99	9161.018	Forcella x turbina					
100		Particolare non disponibile	vedi pos. 101				
101	286473300	Kit turbina VDE "M" con sensore		9010.R18.00A		Kit generale ricambio caldaia 1 230 V	
102	9011.152	Raccordo per tubo D.4 1/8					
103	9121.127.00A	Elettrovalvola 15VA 2 vie					
104	NM02.028	OR 2015 EPDM FDA					
105	9011.144	Forcella x tubo d.4					
106	9161.297	Raccordo a 90° doppio fast-lock					
107	9979.A55	Ass. tubo teflon 4x2 L.260 mm					
108	9991.056	Supporto x pompa					
109	NM02.020	OR 2031 EPDM					
110	9079.A27	Ass.valv.sic.Fast/Lock univers.					
111	9070.026.00A	Pompa 230-240V					
	9070.026.00N	Pompa 220V 50/60HZ					
112	9979.A30	Ass. tubo teflon 4x2 L.330					
113	NM02.028	OR 2015 EPDM FDA					
114	9011.144	Forcella x tubo d.4					
115	9079.A27	Ass.valv.sic.Fast/Lock univers.					
116	9972.247	Tube silicone 5x10	L = 2 metri				
117	NV99.001	Filtro in aspirazione					
118	NV99.023	Raccordo a Y MORONI 8026048 d=8					
119	0314.815	Connettore ass. 3 poli turbina prof.					
120	9979.A36	Ass. tubo teflon 4x2 L.250					
121	0354.804	Conn. ass. 3 poli con termofusibile 100°					
122	U207.004	Rosetta Piana 4,3x16 UNI 6592 ZNP					
123	9991.084	Raccordo in gomma a 90° ULKA					
124	U110.003	Vite aut.TCB 3,5x9,5 DIN 7981 F NIK					
125	9972.247	Tube silicone 5x10	L = 2 metri				
126	9070.026.00A	Pompa 230-240V					
	9070.026.00N	Pompa 220V 50/60HZ					
127	9991.056	Supporto x pompa					
128	NM02.020	OR 2031 EPDM					
129	0301.056.150	Contenitore cavo alimentaz. VDE gri					
130	0301.055.150	Coperchio x cont. cavo alimentaz. gri					
131	U143.003	Panelvit TCB 3,5x16 testa d.8 ZNP					





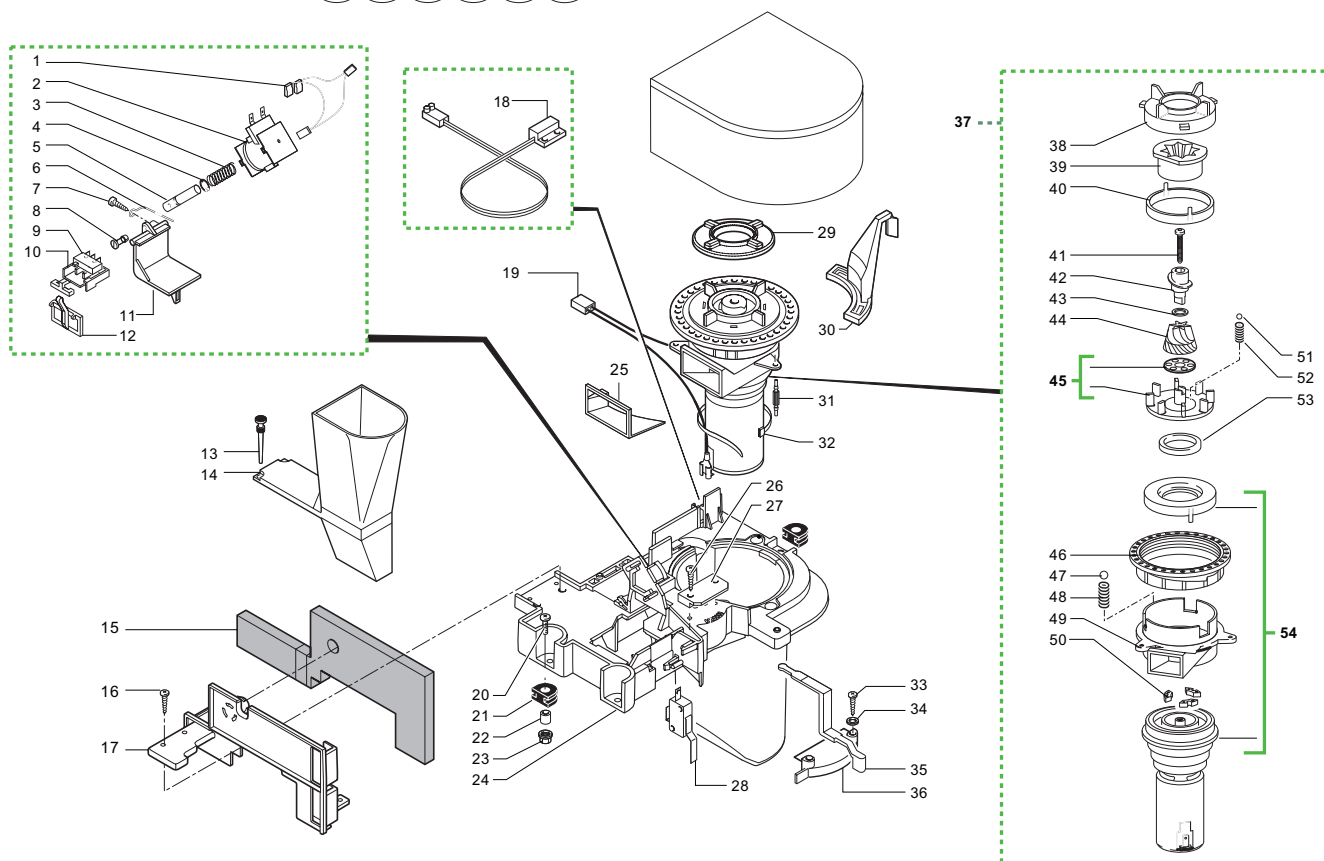
Rif.	Codice	Denominazione	Versioni
1	9979.B42	Ass.tubo teflon 4x2 L.140 7-OG	
2	9161.415	Raccord.x tubo teflon 4x2 con boccola	
3	9161.418	Raccordo entrata caldaia tubolare	
4	9161.415	Raccordo x tubo teflon 4x2 con boccola	
5	9121.115.00A	Elettrov. 15VA OLAB 2 vie 1/8" fem 230V	
	9121.115.00Z	Elettrov. 15VA OLAB 2 vie 1/8" fem 208V	
6	0314.018.710	Copertura x cappuccinatore vern.gri	
7	9161.135	Molla x rubinetto vapore	
8	142270200	Canot. x cappuccinatore completo di OR	
9	142520150	Cappuccinatore assiemato nero	
10	9991.122.050	Raccordo x cappuccinatore nero	
11	9972.045	Tubo silicone 3,5x6 L.350 mm	
12	9161.031	Dado per tubo vapore	
13	9161.058.150	Protezione interna per tubo	
14	9161.055.710	Impugnatura x tubo vapore grigio	
15	0351.003	Ass.tubo vapore D.1,5 lucido	
16	129573202	Vite TCB PH/TT 4X8 UNI 8112 ZNP	
17	U303.002	Dado esagon. M12x1,25 UNI 5589	ZNP
18	9161.224	Supporto per raccordo a 90°	
19	NM02.007	OR 2025 EPDM	
20	9161.225	Raccordo a 90° per cappuccinatore	
21	149361200	Tubo silicone nero 7,5x9,3	Matassa in Kg.
22	9121.115.00A	Elettrovalvola 15VA 2 vie 1/8" Fem. 230V	
	9121.115.00Z	Elettrovalvola 15VA 2 vie 1/8" Fem. 208V	
23	NE01.114	Cavo Australia H05 grigio 1 mm	(AUS)
	NE01.116	Cavo USA 3 poli grigio 1 mm	(BR)
	NE01.120	Cavo Schuko H05 grigio 1 mm	(B) (D)
	NE01.115	Cavo alimentazione Taiwan 230V	(RC)
	NE01.069	Cavo alimentazione USA nero	(USA)
24	227900803	Raccordo a 90°x elettrovalvola rubinetto	
25	NM02.011	OR ORM 0060-20 EPDM	
26	0347.017.710	Pomello vapore grigio	
27	9161.057	Asta rubinetto vapore	
28	NM02.001	OR 2018 EPDM	
29	9161.293	Corpo rubinetto	
30	U109.014	Vite aut. TCB 2,9x16 DIN 7981 C	NIK
31	NE05.013	Microinterruttore	
32	9991.014	Cartoncino x microinterruttori	
33	0312.011	Squadretta per rubinetto vapore	
34	0348.013	Piastrina di chiusura	
35	0334.822	Cablaggio bianco con termofusibile 216°	
36	126838117	Molla ferma 2 termostati	
37	282058858	Ass. caldaia all. tubolare 230 V	
	282058800	Ass. caldaia all. tubolare 208 V	
38	128310521	Rosetta UNI 8842 A5 Inox	

Rif.	Codice	Denominazione	Versioni
39	U110.004	Vite aut.TCB 3,5x6,5 DIN 7981 F NIK	
40	0354.006	Squadretta x pompa 2	
41	9010.140.00A	Ass.caldaia 2 cappuccino 230V	
	9010.140.00Z	Ass.caldaia 2 cappuccino 208V	
42	9011.089	Distanziale x sensore	
43	9019.A72	Ass. sensore Royal 230V	
44	9161.415	Raccord.x tubo teflon 4x2 con boccola	
45	9979.B39	Ass. tubo teflon 4x2	L=210
46	129827402	Vite TCB M5x20 UNI 7687 ZNP	
47	189428200	Termostato 175°1NT-08L-3794	
48	9979.B42	Ass.tubo teflon 4x2 L.140 7-OG	
49	140328059	OR 2015 in Silicone	PTFE/FDA
50	9011.144	Forcella x tubo d.4	
51	9161.301	Raccordo doppio Fast/Lock N.S.	
52	9011.007	Molla x spillo	
53	9019.A04	Ass. spillo per superautomatica	
54	U110.005	Vite aut.TCB 3,9x9,5 DIN 7981 F NIK	
55	U208.001	Rosetta dent. 4,3x8 UNI 3703 BRU	
56	U043.003	Vite TCBC M4,0x8 UNI 7687 ZNP	
57	0354.809	Cablaggio blu con termofusibile	
58	147756562	Protezione per molla a forcella	
59	9979.B38	Ass. tubo teflon 4x2	L=370 mm
60	9979.A73	Ass. tubo teflon 4x2	L=280 mm
61	140328059	OR 2015 in silicone	PTFE/FDA
62	9161.297	Raccordo a 90° doppio fast-lock	
63	9011.144	Forcella x tubo d.4	
64	9121.127.00A	Elettrovalvola 15VA 2 vie 230V	
	9121.127.00Z	Elettrovalvola 15VA 2 vie 208V	
65	129573202	Vite TCB PH/TT 4X8 UNI 8112 ZNP	
66	126838217	Molla ferma sensore con ganci laterali	
67	145951600	Isolante elettrico termoconduttore Kerath	
68	U140.009	Panelvit TCB 3,0x16 DIN 7505 B ZNP	
69	9979.B07	Ass. tubo teflon 4x2	L=330 mm
70	9161.415	Raccordo x tubo teflon 4x2 con boccola	
71	9011.144	Forcella x tubo d.4	
72	9011.132	Molla x spillo	
73	9011.075	Adattore x spillo lungo	
74	U109.015	Vite aut. TCB 2,9x9,5 DIN 7981 C NIK	
75	9121.127.00A	Elettrovalvola 15VA 2 vie 230V	
	9121.127.00Z	Elettrovalvola 15VA 2 vie 208V	
76	9161.415	Raccordo x tubo teflon 4x2 con boccola	
77	NE09.006	Termostato 170° NC Faston 90° C/rond.	
78	U046.003	Vite TCBC M4,0x12 rond. dent. 8,5 ZNP	
79	9011.187	Molla fermatermostato	
80	9979.B40	Ass. tubo teflon 4x2	L=250 mm



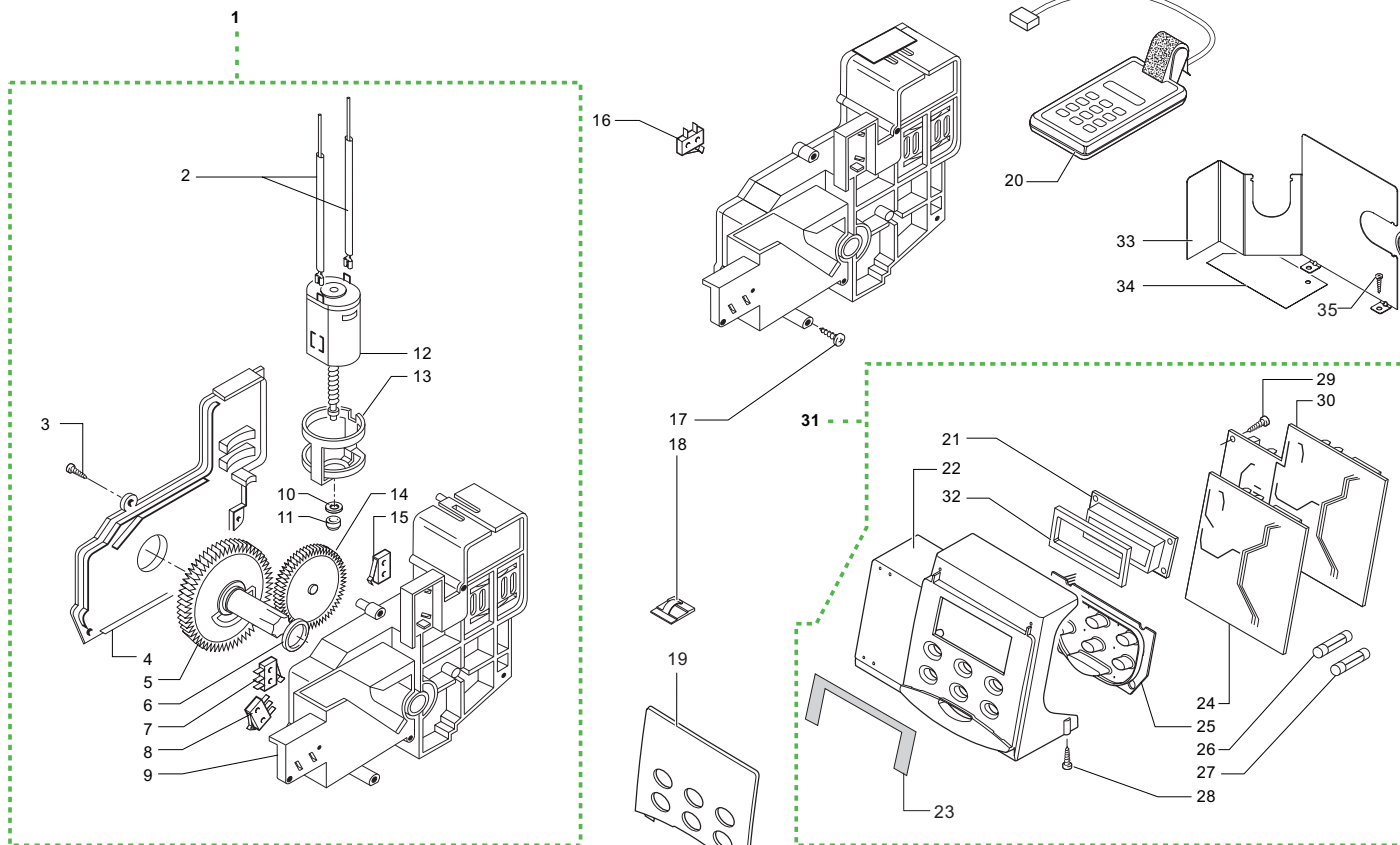
Rif.	Codice	Denominazione	Versioni
81	140328059	OR 2015 in silicone	PTFE/FDA
82	288582300	Ass. basetta elettronica sensore	
83	123453302	Dado autobloccante M5 DIN 982 zincato	
84	9011.144	Forcella x tubo d.4	
85	140328059	OR 2015 in silicone	PTFE/FDA
86	123453902	Dado autobloccante M5x0,8 DIN 980	
87	227876600	Ass. raccordo teflon 2x4	L=300 mm
88	9991.217	Boccola perno caldaia	
89	9019.A01	Assieme spillo	
90	9161.434	Perno caldaia	
91	9161.297	Raccordo a 90° doppio fast-lock	
92	NM01.035	OR ORM 0090-20 silicone	
93	9011.099	Cursore x valv. caldaia in plastica	
94	NM01.057	OR-ORM 0050-20 silicone	
95		Particolare non disponibile	vedi pos. 98
96	9161.018	Forcella x turbina	
97	U110.004	Vite aut.TCB 3,5x6,5 DIN 7981 F NIK	
98	286473300	Kit turbina VDE "M" con sensore	
99	9161.018	Forcella x turbina	
100		Particolare non disponibile	vedi pos. 101
101	286473300	Kit turbina VDE "M" con sensore	
102	U140.004	Panelvit TCB 3,0x12 DIN 7505 B ZNP	
103	128310521	Rosetta UNI 8842 A5 Inox	
104	U043.030	Vite TCBC M5,0x30 UNI 7687 ZNP	
105	9011.144	Forcella x tubo d.4	
106	9979.A39	Ass. tubo teflon 4x2	L=200 mm
107	140328059	OR 2015 in silicone	PTFE/FDA
108	9991.056	Supporto x pompa	
109	NM02.020	OR 2031 EPDM	
110	229452100	Ass. valvola di compensazione e sic.	
111	9070.026.00A	Pompa 230-240V	
	9070.026.00N	Pompa 220V 50/60 Hz	
	9070.026.00Z	Pompa 220V 60 Hz	
112	0314.804	Scheda filtraggio 12A	
113	140328059	OR 2015 in Silicone	PTFE/FDA
114	9011.144	Forcella x tubo d.4	
115	229452100	Ass. valvola di compensazione e sic.	
116	9972.247	Tubo silicone 5x10	L = 2 metri
117	NV99.001	Filtro in aspirazione	
118	NV99.023	Raccordo a Y MORONI 8026048 d=8	
119	0347.817	Connettore ass. 3 poli turbina	
120	NV99.023	Raccordo a Y Moroni 8026048 D=8	
121	0354.804	Conn. ass. 3 poli con termofusibile 100°	
122	U207.004	Rosetta Piana 4,3x16 UNI 6592 ZNP	
123	9991.084	Raccordo in gomma a 90° ULKA	

Rif.	Codice	Denominazione	Versioni
124	U110.003	Vite aut.TCB 3,5x9,5 DIN 7981 F NIK	
125	9972.247	Tubo silicone 5x10	L = 2 metri
126	9070.026.00A	Pompa 230-240V	
	9070.026.00N	Pompa 220V 50/60HZ	
	9070.026.00Z	Pompa 220V 60HZ	
127	9991.056	Supporto x pompa	
128	NM02.020	OR 2031 EPDM	
129	0301.056.150	Contenitore cavo alimentaz. VDE gri	
130	0301.055.150	Coperchio x cont. cavo alimentaz. gri	
131	U143.003	Panelvit TCB 3,5x16 testa d.8 ZNP	
132	9972.247	Tubo silicone 5x10	L = 2 metri
133	9972.247	Tubo silicone 5x10	L = 2 metri
134	9991.084	Raccordo in gomma a 90° ULKA	
135	U043.019	Vite TCBC M6,0x30 UNI 3703 BRU	
136	0314.820	Connettore ass. 3 poli 1° sistema	
137	9161.126.150	Copertura x scheda filtro grigio	



Rif.	Codice	Denominazione	Versioni
1	0301.866	Connettore ass. 2 poli bobina 230 V	
2	9129.A21.00A	Ass. bobina dosatore caffè 230V	
3	9161.044	Molla elettromagnete dosatore	
4	U701.003	Anello elastico 7 UNI 7434	
5	9161.041	Nucleo elettromagnete dosatore	
6	9161.048	Asta rasatore	
7	U140.004	Panelvit TCB 3,0x12 DIN 7505 B ZNP	
8	9161.076.150	Perno sportello dosatore grigio	
9	NE05.017	Microinterruttore	
10	9161.072.150	Cursore supporto micro grigio	
11	9161.074.150	Sportello dosatore grigio	
12	9161.073.150	Bilanciere controllo dose grigio	
13	9161.082	Aggancio in gomma	
14	9161.223.150	Tramoggia compl. x caffè polv. gri	
15	9161.382	Isolante per macinacaffè	
16	U140.004	Panelvit TCB 3,0x12 DIN 7505 B ZNP	
17	9161.366.150	Supporto per isolante grigio	
18	0301.811	Ass. sensore 2 poli livello	
19	0301.869	Connettore ass. 2 poli macinacaffè	
20	U043.004	Vite TCBC M4,0x16 UNI 7687 ZNP	
21	9991.005	Gommino macinacaffe'	
22	9141.003	Distanziale x gommino	
23	U324.006	Dado M4 flangiato base dentellata	
24	9161.365.150	Piastra per macinacaffè grigio	
25	1505.014	Guarnizione dosatore	
26	U140.004	Panelvit TCB 3,0x12 DIN 7505 B ZNP	
27	9161.097.150	Piastrina x fissaggio leva grigio	
28	NE05.037	Microinterruttore	
29	1505.020	Guarnizione macinacaffè UL	
30	9161.080.710	Leva regolazione macinatura grigio	
31	9991.103	Antivibrante per macinacaffè	
32	144320200	Fascetta autobloccante L=200 mm	
33	U109.015	Vite aut. TCB 2,9x9,5 DIN 7981 C NIK	
34	U201.001	Rosetta piana 3,2x9 DIN 7349 ZNP	
35	0313.003.710	Leva di regolazione grigio	
36	9161.403.150	Scala regolaz.dose grigio RAL 7016	
37	9140.036.00A	Ass. macinacaffe' Std 230V	
	9140.035.00A	Ass. macinacaffe' Ita 230V	(AUS)
	9140.036.00Z	Ass. macinacaffe' Std 208V	(USA)
38	149186150	Supporto nero x macina superiore	
39	9141.039	Macina superiore	
40	142844550	Copertura x macina superiore	
41	129931002	Vite Torx T10 TCB 3,5x48/28 SX ZNP	

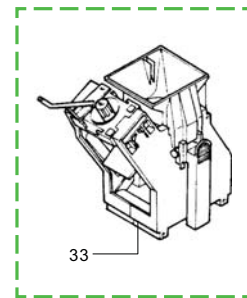
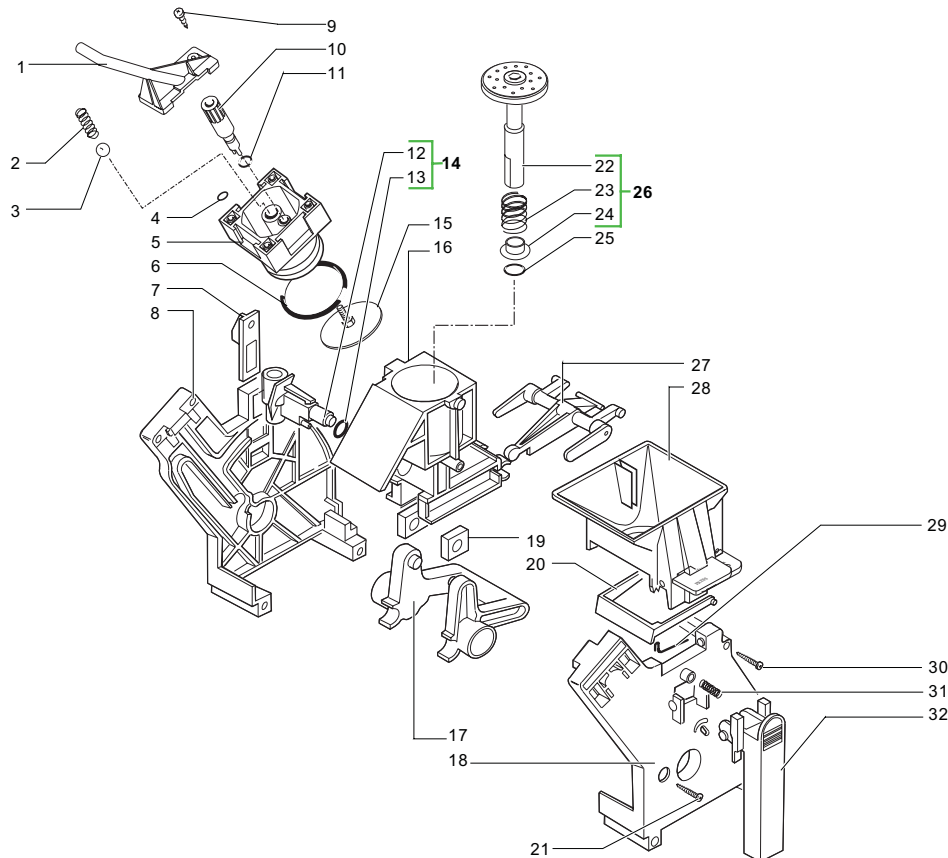
Rif.	Codice	Denominazione	Versioni
42	147470763	Perno di incremento a vite	
43	U201.002	Rosetta piana 10x16 DIN988 ZNP	
44	9141.040	Macina conica	
45	149188750	Supporto con anello x macina conica	
46	146570950	Ghiera nera regolazione macinatura	
47	128610421	Sfera d.3,2 acciaio inox Aisi 304	
48	126770117	Molla x macinacaffe	
49	9141.080	Supporto motore	
50	140230400	Gommino x supporto macina conica	
51	128610521	Sfera d.5,5 acciaio inox Aisi 304	
52	126765517	Molla acciaio x sfera D.5,5	
53	140360200	Anello in feltro	
54	0301.R10.00A	Gruppo ricambio motore MC 230V	
	0301.R10.00Z	Gruppo ricambio motore MC 208V	



Rif.	Codice	Denominazione	Versioni
1	9120.055.150	Ass. motoriduttore c/canalino	
2		Particolare non disponibile	vedi pos.12
3	U143.003	Panelvit TCB 3,5x16 testa d.8 ZNP	
4	9121.043.150	Coperchio motoriduttore grigio	
5	9121.042	Ingranaggio Z.12/90	
6	9161.368	Rondella mylar x motoriduttore	
7	NE05.038	Microinterruttore	
8	NE05.038	Microinterruttore	
9	9121.064.150	Carcassa con canalino e perno gri	
10	9121.050	Rondella tela bakelizzata d.5,5	
11	9121.046	Boccola sinterizzata x motore	
12	9120.056	Ass. motore x motoriduttore	Con pos. 2,13
13	9121.044	Antivibrante x motore	
14	9121.069	Ingranaggio Z. 108 M4000	
15	NE05.038	Microinterruttore	
16	NE05.038	Microinterruttore	
17	U143.003	Panelvit TCB 3,5x16 testa d.8 ZNP	
18	NE17.002	Fermacavo ades. x cavi tondi d=10mm	
19	0354.004.770	Mascherina serigrafata argento	
20	1440.001.00A	Programmatore Royal 230V	anche 240V
21	0347.816	Display x Royal Redesign	
22	0348.009.770	Supp. elettronica vern. argento	
23	0347.015	Adesivo mascherina serigrafata	
24	0354.801	Scheda CPU Cappuccino STD	
		Con caldaia Alluminio 9019.A61.00A	
	0354.807	Scheda CPU Cappuccino STD	
		Con caldaia inox 282058858	
	0354.806	Scheda CPU Cappuccino ITA	(AUS)
		Con caldaia Alluminio 9019.A61.00A	
	0354.812	Scheda CPU Cappuccino ITA	(AUS)
		Con caldaia inox 282058858	
25	0348.801	Ass. tastiera Digital Plus	
26	184950400	Fusibile 5x20 T8A sabbiato 250V	
27	184950300	Fusibile 5x20 T32 mA ritardato	
28	U145.002	Vite aut. TCB 3,0X6,0 PT WN 1412 inox	
29	U140.004	Panelvit TCB 3,0x12 DIN 7505 B ZNP	
30	0354.802.00A	Scheda power Cappuccino 230V	
		Con caldaia Alluminio 9019.A61.00A	
	0354.808.00A	Scheda power Cappuccino 230V	
		Con caldaia Inox 282058858	
	0354.808.00Z	Scheda power Cappuccino 208V	
31	0354.R01.77A	Ric. ass. elettronica 230V STD 95 arg	(B) (D)
		Con caldaia Alluminio 9019.A61.00A	
	0354.R03.77A	Ric. ass. elettronica 230V STD 95 arg	(B) (D) (RC)
		Con caldaia Inox 282058858	
	0354.R03.77Z	Ric. ass. elettronica 208V STD 95 arg	
32	149090500	Striscia biadesiva fustellata per display	

Rif.	Codice	Denominazione	Versioni
33	9161.427.470	Squadretta protezione elettronica	
34	0360.025	Protezione in Mylar per elettronica	
35	U110.004	Vite aut. TCB 3,5x6,5 DIN 7981 F NIK	
36	9161.429	Passacavo per squadretta	





Rif.	Codice	Denominazione	Versioni	Rif.	Codice	Denominazione	Versioni
1	9161.367.150	Manicotto uscita caffè grigio					
2	9161.222	Molla conica					
3	9991.168	Sfera in vetro d.5 mm					
4	NM02.013	OR ORM 0080-15 EPDM					
5	9161.193.150	Contropistone x gruppo grigio					
6	NM01.044	OR ORM 0320-40 silicone					
7	9161.067.150	Piastrina x aggancio gruppo grigio					
8	9161.070.150	Piastra posteriore x gruppo grigio					
9	U140.019	Panelvit TCB 3,0x16 DIN 7505 B Inox					
10	0701.R05.050	Perno x doccia nero					
11	NM02.006	OR R5 EPDM					
12	9161.064.150	Manicotto entrata acqua grigio					
13	NM02.007	OR 2025 EPDM					
14	0301.R04.150	Gruppo ricambio manicotto grigio					
15	0301.R19	Gruppo ricambio doccia					
16	9161.195.150	Contenitore compl. x gruppo grigio					
17	9161.066.150	Albero a gomito x gruppo grigio					
18	9161.071.150	Piastra anteriore x gruppo grigio					
19	9161.094.150	Blocchetto forato x gruppo grigio					
20	9161.060.150	Rasatore x gruppo grigio					
21	U140.019	Panelvit 3x16 TCB DIN 7505 B Inox					
22	9161.306.150	Ass. pistone integrale grigio					
23	9161.198	Molla x pistone					
24	9161.191	Boccola x pistone neutro					
25	NM02.018	OR ORM 0090-25 EPDM					
26	9161.343.150	Ass. pistone integrale					
27	9161.065.150	Biella x gruppo grigio					
28	9161.123.150	Tramoggia x gruppo press grigio					
29	9161.046	Molla x rasatore gruppo					
30	U109.026	Vite aut. TCB 3,5x19 DIN 7981 C Inox					
31	9161.045	Molla x impugnatura gruppo					
32	9161.069.150	Impugnatura x gruppo grigio					
33	9160.069.150	Gruppo caffè Std tipo C redesign					
	9160.077.150	Gruppo caffè Ita tipo C redesign	(AUS)				