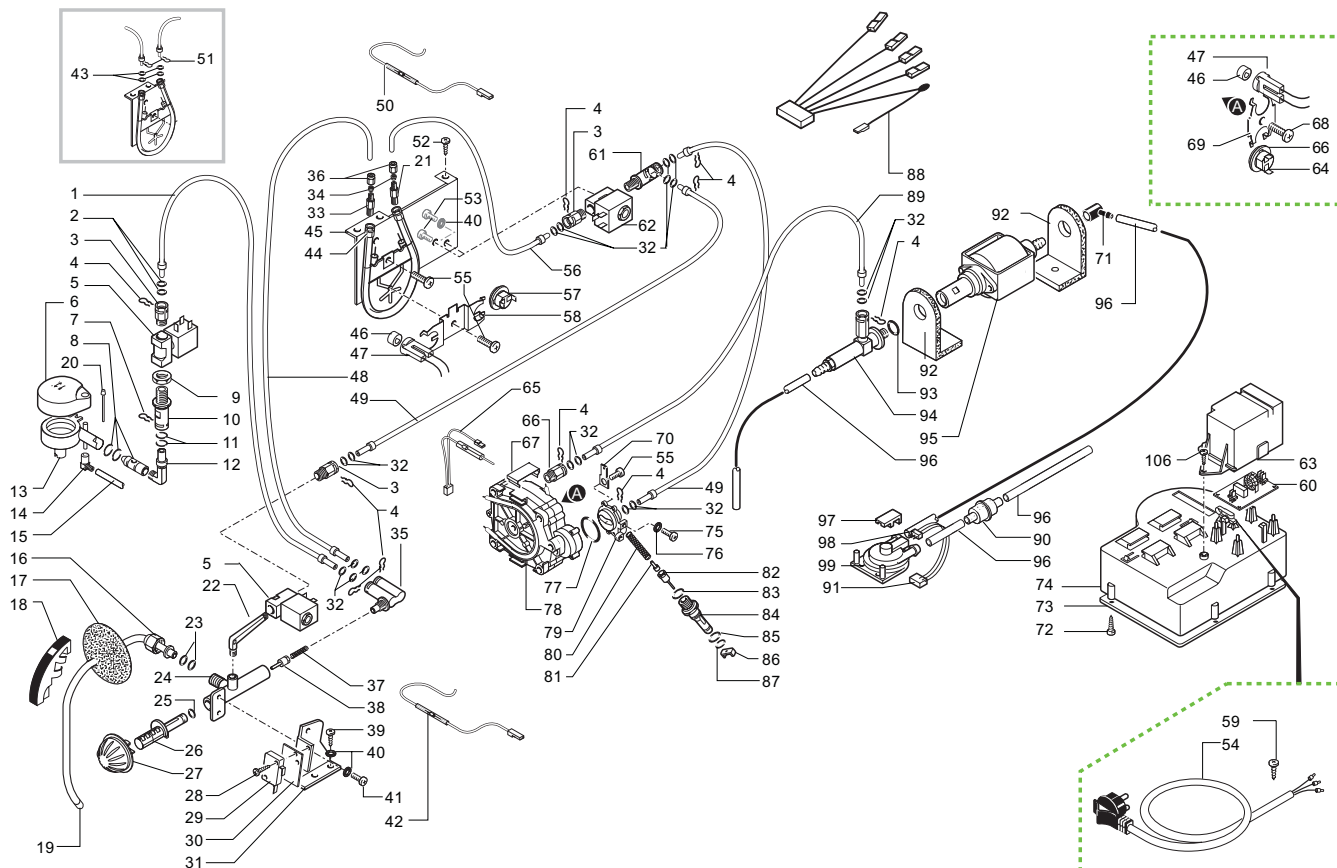


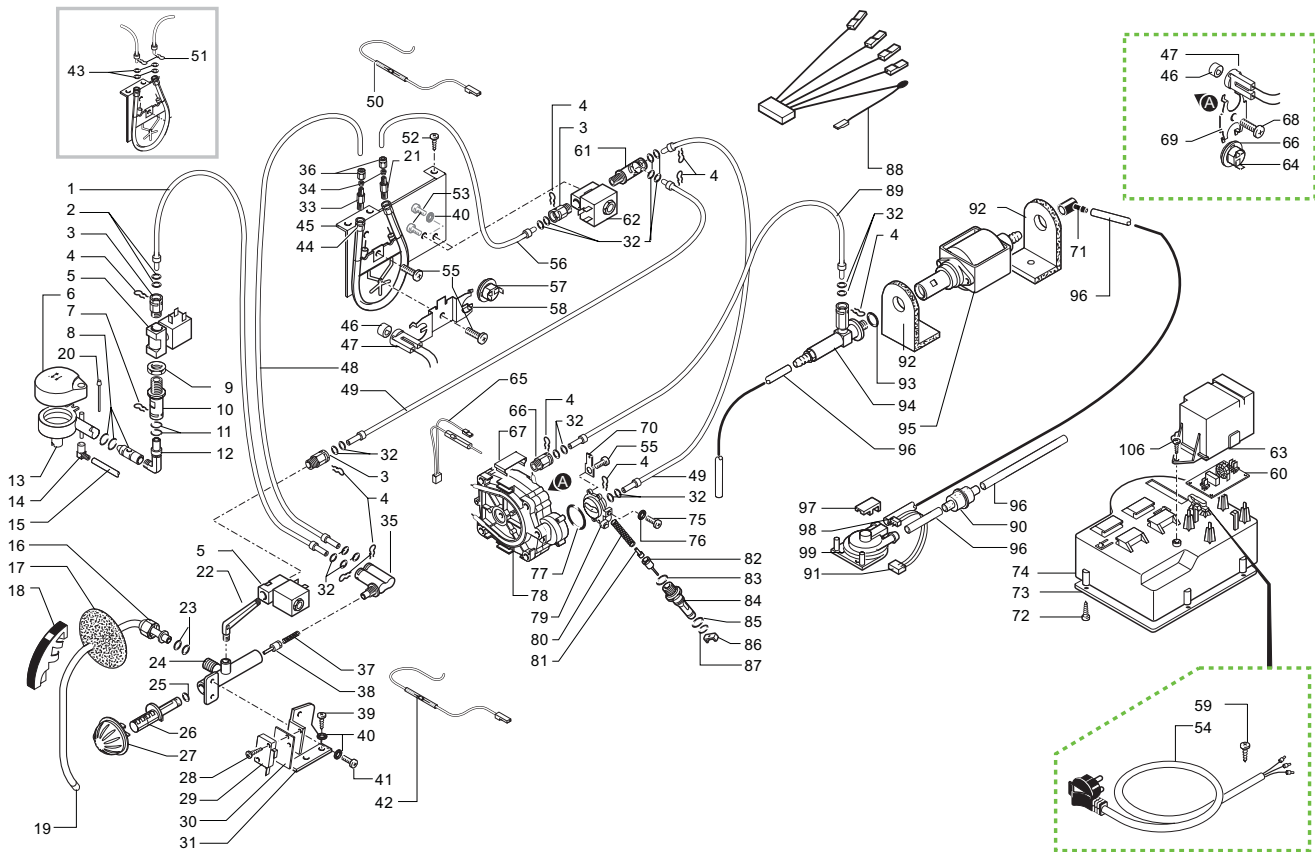
Rif.	Codice	Denominazione	Versioni
01	0301.812	CONNETTORE ASS. 4POLI SCALDAT.	CON CALDAIA ALLUM.
02	NF18.001	PIASTRINA X PERNO D=3.2	
03	0347.011.050	MANICOTTO FISSO X EROG. NERO	IN MATASSA
04	JS01.005	TUBO SILICONE 5X8 MARRONE	
05	0347.006.710	CORPO MOBILE EROG. GRI. RAL7021	TERMOIL
06	NM02.010	OR ORM 0050-20	
07	0347.005.710	SUPPORTO EROGAT. GRI. RAL7021	
08	0347.A02.710	ASS. MAGLIA EROG. SUP.GRI.RAL7021	
09	0360.024.050	TAPPO X CORPO EROGATORE NERO	
10	0347.A05.710	ASS. MAGLIA EROG. INF. GRI.RAL7021	
11	0347.A03.710	ASS. EROGATORE GRIGIO RAL7021	
12	0301.033.150	CARTER X VASCA GRIGIO	
13	129670202	V.PANELVIT TCB 3.5X16 TESTA D=8	ZINCATA
14	0347.009.430	GRIGLIA X VASCA	CROMATA
15	0347.013.970	GALLEGGIANTE TONDO ROSSO	
16	0347.004.430	COPERTURA EROGATORE	CROMATO
17	0314.022.760	VASCA RACCOGLIGOCCE VERN.BLUE	
	0314.022.770	VASCA RACCOGLIGOCCE ARGENTO	
18	0312.016.280	GOMMINO FERMA TUBO GRIGIO	
19	0312.015.66A	ASS. PIASTRA SCALDATAZZE ARG.	230V
	0312.015.66F	ASS. PIASTRA SCALDATAZZE ARG.	120V (USA) (RC) (J)
20	0312.014	GUARNIZIONE SCALDATAZZE	
21	0312.017	TUBO X COPERCHIO CARCASSA	
22	U201.005	ROSETTA PIANA 4,3X12 DIN 7349	ZINCATA
23	129573402	VITE TCB PH/SW 4X10 UNI 8112	ZINCATA
24	0327.036	RPROTEZIONE INTERRUPTORE GEN.	
25	U043.012	VITE TCBC M4,0X6 UNI 7687	ZINCATA
26	NE03.028	INTERRUPTORE MOLVENO	
	NE03.038	FINO MATR. 9003ROY0465194 X 230V	
		INTERRUPTORE BIPOLARE	
		DA MATR. 9003ROY0465195 X 230V	
27	0314.007.760	ASS. CARCASSA CON ASOLE BLU	
	0314.007.660	ASS. CARCASSA C/ASOLE ARGENTO	
28	U110.005	VITE AUT. TCB 3,9X9,5 DIN 7981 F	NICHELATA
29	0312.032.760	CASSETTO FONDI BLUE	
	0312.032.770	CASSETTO FONDI VERN. ARGENTO	
30	0301.048.150	ANELLO GIREVOLE GRIGIO	
31	9991.096	PIEDINO ADESIVO 8X15X3,2	
32	NE15.003	LINGUETTA MASCHIO PIANA 6,3 D=5,2	BRUNITA
33	128310404	ROSETTA UNI 8842 A4	(USA)
34	147700200	POMPA DI CARICAMENTO DE=17 MM	
35	0701.031.150	COPERTURA GUARNIZIONE GRIGIO	
36	145842900	GUARNIZIONE GACO DIM 14	
37	129532521	VITE TSP 2,9X9,5 DIN 7982	INOX
38	0701.014.150	CONTENITORE GUARNIZIONE GRIGIO	
39	NM02.004	OR ORM 0080-20	TERMOIL
40	0301.022.770	COPERCHIO CAFFE' ARGENTO	
41	0314.905	INSERTO INF. DX IN TECHMATE	
42	0329.006.230	CONTENITORE CAFFE' ARGENTO	(USA)
	0317.010.230	CONTENITORE CAFFE' UL	

Rif.	Codice	Denominazione	Versioni
43	U143.007	VITE TORX TCB 2,9X19	INOX/BRUNITA
44	0313.008.770	COPERCHIO DOSATORE DIG. ARG.	
45	0334.011.770	COPERCHIO DOSATORE UL DIG. ARG.	(USA)
46	0312.013.280	TAPPINO X FORO VITE GRIGIO	
	0351.001.770	COPERCHIO SAECO PROFESS. ARG.	
	0366.002.770	COPERCHIO SAECO PROFESS. ARG.	
47	0301.019	SPINA X SPORTELLO SUPERAUT.	
48	0301.020	PERNO X SPORTELLO SUPERAUT.	
49	9161.140	GUARNIZIONE X PIASTRA GRUPPO	
50	NV01.001	PIEDINO ADESIVO	
51	0301.041.150	PIASTRA SUPPORTO GRUPPO GRI.	
52	0301.046.230	ASS. SERBATOIO ACQUA SUPERAUT.	
	0317.A16.230	ASS. SERBATOIO MAGIC UL	(USA)
53	0301.023.770	COPERCHIO ACQUA ARGENTO	
54	NM01.032	OR ORM 0060-30	SILICONE
55	9161.110	MOLLA X PISTONCINO SUPERAUT.	
56	9111.027.150	PISTONCINO X SERBATOIO GRIGIO	
57	9161.050.230	TAPPO X GALLEGGIANTE SUPERAUT.	
58	9161.112.150	GALLEGGIANTE DI LIVELLO GRIGIO	
59	0313.001.760	ASS. SPORTELLO ROYAL BLU	
	0313.001.660	ASS. SPORTELLO ROYAL ARGENTO	
60	0313.012.760	COPERTURA X SPORTELL. SER. BLUE	
	0313.012.660	COPERTURA X SPORTELLO SERIGR.	
61	0301.040.150	LEVA CHIUSURA SPORTELLO GRIGIO	
62	U433.001	CHIODO 2X06 UNI 7591	BRUNITA
63	0301.039.760	POMELLO CHIUSURA SPORTELL. BLUE	
	0301.039.660	POMELLO CHIUSURA SPORT. ARG.TF	
64	0313.013	SACCHETTO RESINA SISTEMA INT.	(D)
65	0313.015	COPERCHIO CONTENIT. RESINA INT.	(D)
66	0313.014	CONTENITORE RESINA SISTEMA INT.	(D)
67	0313.016	ADATTATORE SERBATOIO ACQUA INT.	(D)
68	0351.951	LIBRETTO ISTR. PROFESS. D	
	0351.952	LIBRETTO ISTR. PROFESS. F	
	0351.953	LIBRETTO ISTR. PROFESS. I	
	0351.954	LIBRETTO ISTR. PROFESS. NL	
	0351.955	LIBRETTO ISTR. PROFESS. GB	
	0351.956	LIBRETTO ISTR. PROFESS. E	
	0351.957	LIBRETTO ISTR. PROFESS. P	
69	127390100	PENNELLO PER PULIZIA	
70	9991.040.150	MISURINO GRIGIO	
	9991.040.060	MISURINO MARRON	(J)
71	9161.021.150	CHIAVE X GRUPPO CAFFE' GRIGIO	
72	0314.907	INSERTO SUPER. SX IN TECHMATE	
73	0314.909	SCATOLA VASCA RACCOGLIGOCCE	
74	0330.906	DISTANZIALE IN POLISTIROLO	
75	0314.904	INSERTO INFER. SX IN TECHMATE	
76	0347.901	CATOLA ESTERNA FLEXO ROYAL	
77	0314.906	INSERTO SUPER. DX IN TECHMATE	



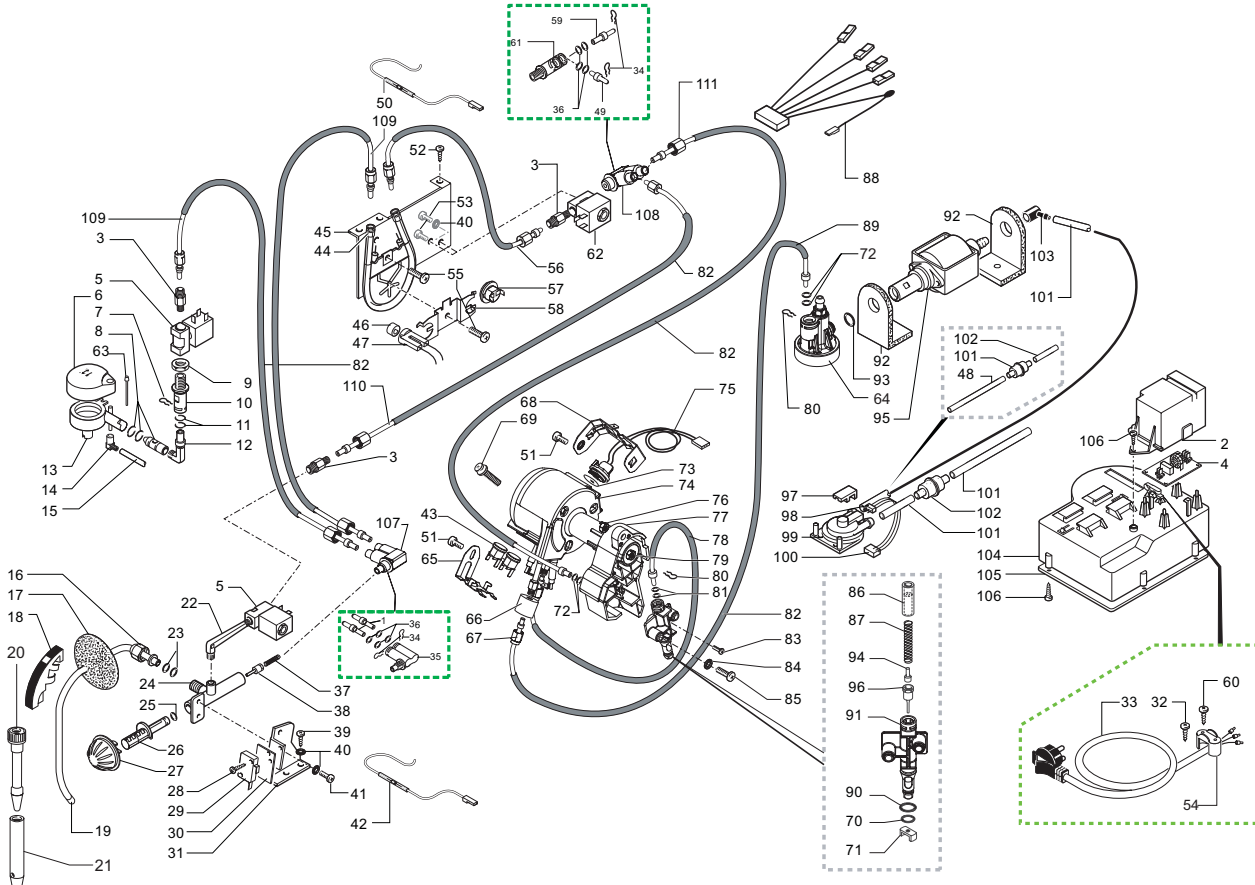
Rif.	Codice	Denominazione	Versioni
01	9979.A38	ASS. TUBO TEFLON 4X2 L=150 MM 7-7	
02	NM02.028	OR 2015	EPDM/FDA
03	9011.152	RACCORDO X TUBO D=4 1/8	
04	9011.144	FORCELLA X TUBO D=4	
05	9121.080.00A	ELETTROV. OLAB 2 VIE 1/8" FEM	230V
	9121.115.00R	ELETTROV. 15VA 2 VIE 1/8" FEM	100V
06	0314.018.760	COPERTURA X CAPPUCCINAT. BLU	
	0314.018.710	COPERTURA X CAPPUCC. VERN.GRI.	
07	9161.135	MOLLA X RUBINETTO VAPORE	
08	142270200	CANOTTO S'FERMO X CAPP. C/2OR	
09	U303.002	DADO ESAGONALE M12X1,25 UNI5589	ZINCATA
10	9161.224	SUPPORTO X RACCORDO 90°	
11	NM02.007	OR 2025	TERMOIL
12	9161.225	RACCORDO A 90° X CAPPUCCINAT.	
13	142520130	ASS. CAPPUCCINATORE NEUTRO BIA	
14	9991.122.010	RACCORDO X CAPPUCCINATORE BIA	
15	9972.045	TUBO SILICONE 3,5X6 L=350 MM	
16	9161.031	DADO X TUBO VAPORE	
17	9161.058.150	PROTEZIONE INTERNA X TUBO GRI.	
18	9161.055.710	IMPUGNATURA X TUBO VAPORE GRI.	
19	0351.003	ASS. TUBO VAPORE D=1,5 LUCIDO	
20	148870130	SPILLO X CAPPUCCINATORE BIANCO	
21	227961803	RACC. ENTRATA CALD. TUB. OTT/NIK	DA MATR. 362814
22	227900803	RACC. A 90° X ELETTROV. RUBINETTO	OTT/NIKEL
23	NM02.011	OR ORM 0060-20	TERMOIL
24	228443503	RUBINETTO	OTT/NIK
25	NM02.001	OR 2018	EPDM
26	9161.057	ASTA RUBINETTO VAPORE	
27	0347.017.710	POMELLO VAPORE GRI. RAL7021 SER	
28	U109.014	VITE AUT.TCB 2,9X16 DIN 7981 C	NICHELATA
29	NE05.013	MICROINTERRUTTORE	
30	9991.014	CARTONCINO X MICROINTERRUTT.	
31	0312.011	SQUADRETTA X RUBINETTO VAPORE	
32	NM02.028	OR 2015	EPDM/FDA
33	227961903	RAC. X TUB.TEF. 4X2 C/BOC. OTT/NIK	DA MATR. 362814
34	9161.431	BOCCOLA OGIVA D=4	DA MATR. 362814
35	9161.301	RACCORDO DOPPIO FAST/LOCK N.S.	
36	123460220	DADO OT.1/8" GAS X BOCCOLA OGIVA	DA MATR. 362814
37	9011.007	MOLLA X SPILLO	
38	227660303	ASS. PISTONCINO C/GOLA L=15,1	OTT/NIK
39	U110.013	VITE AUT.TCB 3,9X6,5 DIN 7981 F	NICHELATA
40	128310404	ROSETTA UNI 8842 A4	BRUNITA
41	129823802	VITE TCB M4X8 UNI 7687	ZINCATA
42	0314.810	CABLAGGIO BIANCO CON TERMOF.	
43	NM02.028	OR 2015 EPDM/FDA	FINO MATR. 362813
44	0334.R10.00A	KIT RICAMBIO CALDAIA BLECKMANN	230V
45	0334.001	SQUADRETTA NEW SYSTEM	

Rif.	Codice	Denominazione	Versioni
46	9011.089	DISTANZIALE X SENSORE	
47	9019.A65	ASS. SENSORE X AUTOMATICA	230V
48	9979.A38	ASS. TUBO TEFLON 4X2 L=150 MM 7-7	FINO MATR. 362813
	9979.A50	ASS. TUBO TEFLON 4X2 L=150 MM 7	DA MATR. 362814
49	9979.A55	ASS. TUBO TEFLON 1/8" L=260 MM 7-7	
50	0334.822	CABLAGGIO BIANCO C/TERMOF. 216°	
51	9011.144	FORCELLA X TUBO D=4	FINO MATR. 362813
52	U110.004	VITE AUT.TCB 3,5X6,5 DIN 7981 F	NICHELATA
53	U043.012	VITE TCBC M4,0X6 UNI 7687	ZINCATA
54	NE01.120	CAVO SCHUKO H05 GRIGIO 1 MM	(B D F ROK)
	NE01.118	CAVO CH H05 GRIGIO 1 MM	(CH)
	NE01.112	CAVO ALIM. TAIWAN 3POL.C/FASTON	120V (RC)
	NE01.114	CAVO AUSTRALIA H05 GRIGIO 1 MM	(AUS)
	NE01.116	CAVO USA 3POLI GRIGIO 1 MM	(USA BR J)
55	U046.003	VITE TCBC M4,0X12 ROND.DENT.8,5	ZINCATA
56	9979.A64	ASS. TUBO TEFLON 4X2 L=280 MM 7-7	FINO MATR. 362813
	9979.A88	ASS. TUBO TEFLON 4X2 L=280 MM 7	DA MATR. 362814
57	NE09.006	TERMOST.170°NC FASTON 90°C/RON.	
58	9011.187	MOLLA FERMATERMOSTATO	
59	U140.009	PANELVIT TCB 3,0X16 DIN 7505 B	ZINCATA
60	0314.804	SCHEDA FILTRAGGIO 12A	
61	227901103	RACCORDO 90°DOPPIO FAST/LOCK	OTT/NIK
62	9121.127.00A	ELETTROV. 15VA 2 VIE 1/8" FORI M4	
63	9161.126.150	COPERTURA X SCHEDA FILTRO GRI.	
64	NE09.021	TERMOSTATO 150° NC FASTON 90°	
65	0315.806	CABLAGGIO BLU JP12	
66	9991.085	RONDELLA FERMATERMOSTATI	
67	9011.054	MOLLA X TERMOFUSIBILE	
68	129828502	VITE TCB M6X30 UNI 7687	ZINCATA
69	9011.034	MOLLA FERMATERMOSTATI	
70	NE15.026	LINGUETTA MASCHIO A 45°6,3 D=5,2	
71	147920150	RACCORDO INGRESSO POMPA A 90°	
72	129670202	V.PANELVIT TCB 3,5X16 TESTA D=8	ZINCATA
73	0301.055.150	COPERCHIO X CONT. CAVO ALIM.GRI.	
74	0301.056.150	CONTENITORE CAVO ALIM. VDE GRI.	
75	U043.021	VITE TCBC M5,0X8 UNI 7687	ZINCATA
76	U208.003	ROSETTA DENT. 5,1X9	BRUNITA
77	NM01.022	OR 2106	SILICONE
78	9019.A61.00A	ASS. CORPI CALDAIA PROFESSIONAL	230V
79	9011.165	SUPP. CALD. C/ATTACCO TUBO D=4	
80	9011.132	MOLLA X SPILLO	
81	9011.075	ADATTATORE X SPILLO LUNGO	
82	227660103	ASS. PISTONCINO C/GOLA L=20,9	OTT/NIK
83	NM01.008	OR ORM 0080-20	SILICONE
84	9011.100	PERNO X VALVOLA IN PLASTICA	
85	NM01.035	OR ORM 0090-20	SILICONE



Rif.	Codice	Denominazione	Versioni
86	9011.099	CURSORE X VALV.CALD. IN PLASTICA	SILICONE
87	NM01.057	OR ORM 0050-20	
88	0334.803	CONNETTORE ASSIEMATO 5POLI	TERMOIL
89	9979.A38	ASS.TUBO TEFLON 4X2 L=150 MM 7-7	
90	144650300	FILTRO IN ASPIRAZIONE RETE 500	
91	0314.815	CONNETT. ASS. 3POLI TURBINA PROF.	
92	9991.056	SUPPORTO X POMPA	
93	NM02.020	OR 2031	
94	9079.A27	ASS. VALV. SIC. FAST/LOCK UNIVERS.	
95	187720958	POMPA ULKA EX 5	
	187720952	POMPA ULKA EX 5	
96	9972.022	TUBO SILICONE 5X8	
97	9161.018	FORCELLA X TURBINA	VEDI PART. N°99 CON PART. N°99
98		PARTICOLARE NON DISPONIBILE	
99	286473300	KIT TURBINA VDE "M" C/SENSORE	
	9010.R06.00A	KIT RIC. 9010.042.00A	

Rif.	Codice	Denominazione	Versioni

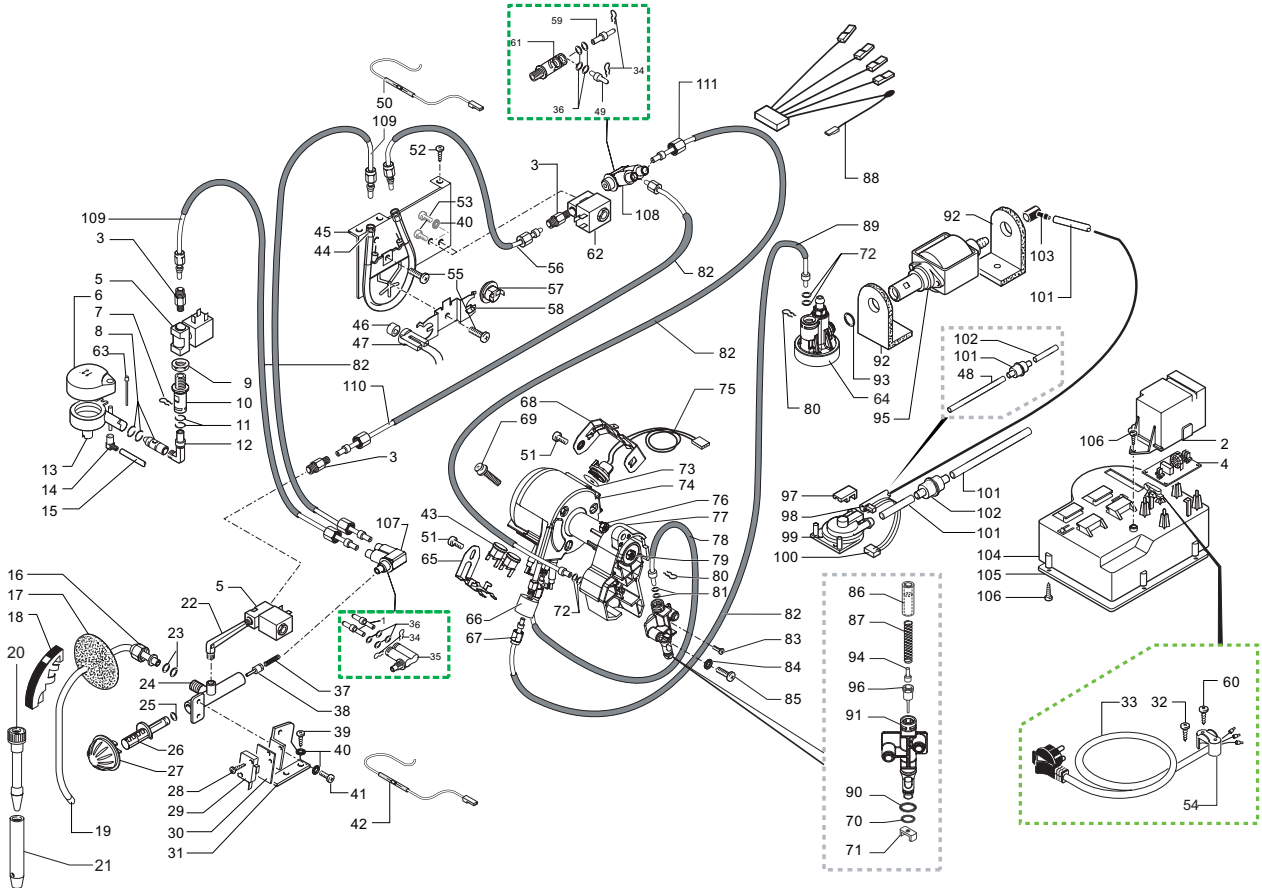


Rif.	Codice	Denominazione	Versioni
01	9979.B42	ASS. TUBO TEFL. 4X2 L=140 MM 7-OG	FINO MATR. 9005ROY053648
02	9161.126.150	COPERTURA X SCHEDA FILTRO GRI.	USA
03	227961903	RACC. X TUBO TEFLON 4X2 C/BOCC.	OTT/NIK
04	0314.804	SCHEDA FILTRAGGIO 12A	
05	0301.828.00F	SCHEDA FILTRAGGIO SUPERAUTOM.	120V USA RC J
05	9121.115.00A	ELETTROV. 15VA 2 VIE 1/8" FEM	230V / 240V
05	9121.115.00F	ELETTROV. 15VA 2 VIE 1/8" FEM	120V USA RC
05	9121.115.00R	ELETTROV. 15VA 2 VIE 1/8" FEM	100V J
06	0314.018.760	COPERT. X CAPPUCINATORE BLUE	
06	0314.018.710	COPERT. X CAPPUCINAT. VERN.GRI	
07	9161.135	MOLLA X RUBINETTO VAPORE	
08	142270200	CANOTTO S/FERMO X CAPPU. C/2OR	
09	U303.002	DADO ESAGONALE M12X1,25 UNI5589	ZINCATO
10	9161.224	SUPPORTO X RACCORDO 90°	
11	NM02.007	OR 2025	TERMOIL
12	9161.225	RACC. A 90° X CAPPUCINATORE	
13	142520130	ASS. CAPPUCINATORE NEUTRO BIA	
14	9991.122.010	RACCORDO X CAPPUCINATORE BIA	
15	9972.045	TUBO SILICONE 3,5X6 L=350 MM	
16	9161.031	DADO X TUBO VAPORE	
17	9161.058.150	PROTEZIONE INTERNA X TUBO GRI.	
18	9161.055.710	IMPUGNATURA X TUBO VAPORE GRI.	
19	0351.003	ASS. TUBO VAPORE D=1,5 LUCIDO	
20	9990.005.050	ASS. PANNARELLO NERO	J
21	9991.153	COPERTURA EST. PANNAR. CROMATA	J
22	227900803	RACC. A 90° X ELETTROV. RUBINETTO	OTT/NIK
23	NM02.011	OR ORM 0060-20	TERMOIL
24	228443503	RUBINETTO	OTT/NIK
25	NM02.001	OR 2018	EPDM
26	9161.057	ASTA RUBINETTO VAPORE	
27	0347.017.710	POMELLO VAPORE GRI. RAL7021 SER	
28	U109.014	VITE AUT.TCB 2,9X16 DIN 7981 C	NICHELATA
29	NE05.013	MICROINTERRUTTORE	
30	9991.014	CARTONCINO X MICROINTERRUT.	
31	0312.011	SQUADRETTA X RUBINETTO VAPORE	
32	U140.009	PANELVIT TCB 3,0X16 DIN 7505 B	ZINCATA
33	NE01.120	CAVO SCHUKO H05 GRIGIO 1 MM	B D F ROK
33	NE01.118	CAVO CH H05 GRIGIO 1 MM	CH
33	NE01.112	CAVO ALIM. TAIWAN 3POL. C/FASTON	120V RC
33	NE01.114	CAVO AUSTRALIA H05 GRIGIO 1 MM	AUS
33	NE01.116	CAVO USA 3POLI GRIGIO 1 MM	USA BR J
34	9011.144	FORCELLA X TUBO D=4	FINO MATR. 9005ROY0536489
35	9161.301	RACCORDO DOPPIO FAST/LOCK N.S.	FINO MATR. 9005ROY0536489
36	140328059	OR 2015 IN SILICONE PTFE/FDA	FINO MATR. 9005ROY0536489
37	126765317	MOLLA AC. X PIST. CALDAIA MAGIC	
38	227660303	ASS. PISTONCINO C/GOLA L=15,1	OTT/NIK
39	U110.013	VITE AUT. TCB 3,9X6,5 DIN 7981 F	NICHELATA
40	128310404	ROSETTA UNI 8842 A4	BRUNITA
41	129823802	VITE TCB M4X8 UNI 7687	ZINCATA
42	0354.809	CABLAGGIO BLU CON TERMOFUS.	

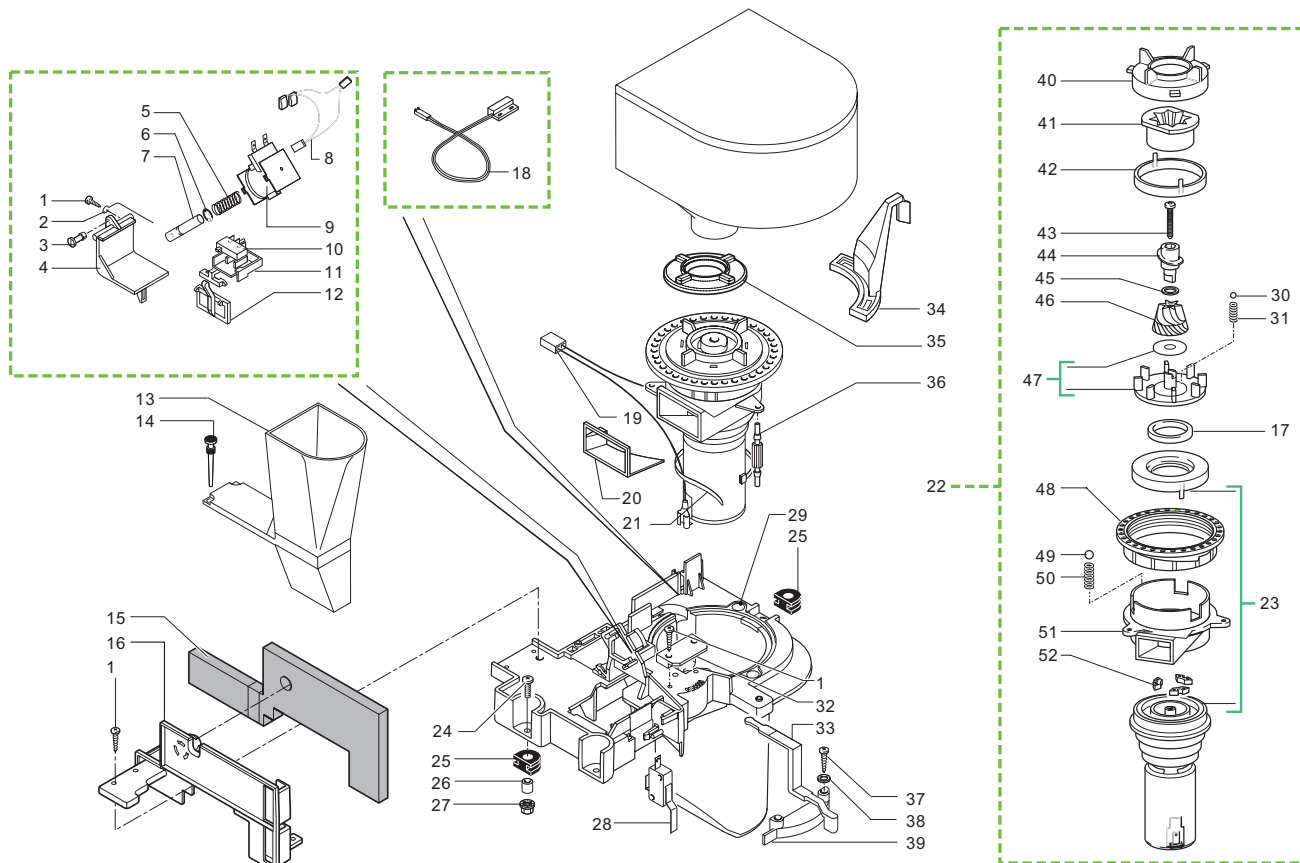
Rif.	Codice	Denominazione	Versioni
43	189428200	TERMOSTATO 175°1NT-08L-3794	
44	9010.142.00A	ASS. CALDAIA PROFESSIONAL 230V	FINO MATR. 9005ROY0536489
44	9010.142.00F	ASS. CALDAIA PROFESSIONAL 120V	FINO MATR. 9005ROY0536489
44	9010.142.00R	ASS. CALDAIA PROFESSIONAL 100V	FINO MATR. 9005ROY0536489
44	9010.150.00A	ASS. CALDAIA PROFESSIONAL 230V	FINO MATR. 9005ROY0536490
44	9010.150.00F	ASS. CALDAIA PROFESSIONAL 120V	DA MATR. 9005ROY0536490
44	9010.150.00R	ASS. CALDAIA PROFESSIONAL 100V	DA MATR. 9005ROY0536490
45	0334.001	SQUADRETTA NEW SYSTEM	
46	9011.089	DISTANZIALE X SENSORE	
47	9019.A72	ASS. SENSORE ROYAL	230V
47	9019.A73	ASS. SENSORE ROYAL	120V USA RC J
48	9972.247	TUBO SILICONE 5X10 L=2 M 60SH	J
49	227875100	ASS. RAC. TEFL.+DADO 2X4 L=275MM	FINO MATR. 9005ROY0536489
50	0334.822	CABLAGGIO BIANCO C/TERMOF. 216°	
50	0334.823	CABLAGGIO BIANCO C/TERMOF. 216°	USA RC
51	129573202	VITE TCB PH/TT 4X8 UNI 8112	ZINCATA
52	U110.004	VITE AUT.TCB 3,5X6,5 DIN 7981 F	NICHELATA
53	U043.012	VITE TCBC M4,0X6 UNI 7687	ZINCATA
54	9991.039	FERMACAVO UL	USA J
55	U046.003	VITE TCBC M4,0X12 ROND. DENT. 8,5	ZINCATA
56	9979.B47	ASS.TUBO TEFLON 4X2 L.320 OG-OG	
57	NE09.006	TERM.170°NC FASTON 90°C/ROND.	
58	9011.187	MOLLA FERMATERMOSTATO	
59	9979.A73	ASS.TUBO TEFLON 4X2 L=280 MM 7-7	FINO MATR. 9005ROY0536489
60	U109.005	VITE AUT.TCB 3,5X16 DIN 7981 C NIK	USA J
61	227901103	RAC. 90°DOPPIO FAST/LOCK OTT/NIK	FINO MATR. 9005ROY0536489
62	9121.127.00A	ELETTROV.15VA 2 VIE 1/8F FORI M4	230V / 240V
62	9121.127.00F	ELETTROV.15VA 2 VIE 1/8F FORI M4	USA RC
62	9121.127.00R	ELETTROV.15VA 2 VIE 1/8F FORI M4	J
63	148870130	SPILLO X CAPPUCINATORE BIANCO	
64	229452100	ASS. VALVOLA DI COMP. E SICUREZ.	
65	126838117	MOLLA FERMA 2 TERMOSTATI	
66	147756562	PROTEZ. X MOLLA FORC. TUBO D=4	
67	9979.B30	ASS. RAC. TEFL.+DADO 2X4 L=200 MM	
68	126838017	MOLLA FERMA SENSORE	
69	129932202	VITE TESTA BOMB. CAVA 10,9 M5X20	ZINCATA
70	NM01.057	OR ORM 0050-20	SILICONE
71	9011.099	CURSORE X VALV.CALD. IN PLASTICA	
72	140328059	OR 2015 IN SILICONE	PTFE/FDA
73	145951600	ISOL.EL. TERMCOND.D=16 SP=0,4	
74	282058858	ASS. CALD. AL. TUB.V2 C/RES.SUPPL.	230V
74	282058855	ASS. CALD. AL. TUB.V2 C/R. SUPPL.	120V USA RC
74	282058854	ASS. CALD. AL. TUB.V2 C/RES. SUPPL.	100V J
75	288582300	ASS. BAS. EL. SENS. KTY 13-6 C/CON.	
76	U310.003	DADO AUTOBLOC. M5 UNI 7473	ZINCATO
77	9161.435	SUPPORTO CALDAIA X SUPERAUT.	
78	9979.B27	ASS. RAC. TEFLON+DADO+PROT.2X4	L=280 MM
79	123453902	DADO METALBLOC M5X0,8 DIN 980	
80	9011.144	FORCELLA X TUBO D=4	
81	140326662	OR METRICO 0040-20	SILICONE
82	9972.329	TUBO SILICONE NERO 7,5X9,3 L=2 M	

VERSIONI **(B)** **(BR)** **(CH)** **(D)** **(F)** **(ROK)** **(AUS)** **(USA)** **(J)** **(RC)** **(I)**

TYPE: SUP 016 RE

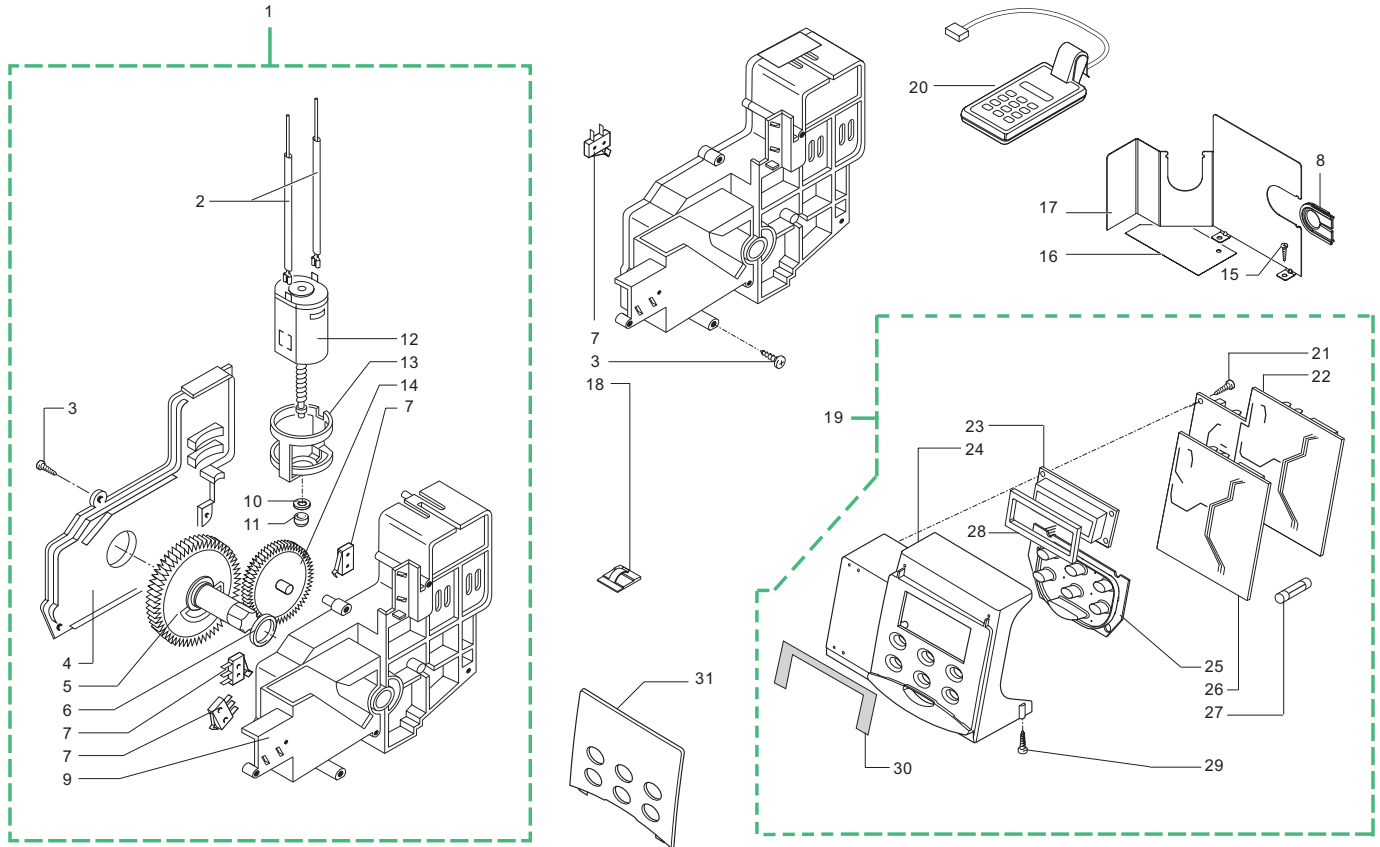


Rif.	Codice	Denominazione	Versioni
83	U140.004	PANELVIT TCB 3,0X12 DIN 7505 B	ZINCATA
84	128310521	ROSETTA UNI 8842 A5	INOX
85	U043.030	VITE TCBC M5,0X30 UNI 7687	ZINCATA
86	9991.217	BOCCOLA PERNO CALDAIA	
87	9011.132	MOLLA X SPILLO	
88	0334.803	CONNETTORE ASSIEMATO 5 POLI	
	0334.810	CONNETTORE ASSIEMATO 5 POLI UL	(USA) (RC) (J)
89	9979.A38	ASS. TUBO TEFLON 4X2 L0150 MM 7-7	
90	NM01.035	OR ORM 0090-20	SILICONE
91	9161.434	PERNO CALDAIA	
92	9991.056	SUPPORTO X POMPA	
93	NM02.020	OR 2031	TERMOIL
94	9011.075	ADATTATORE X SPILLO LUNGO	
95	187720958	POMPA ULKA EX 5	230V / 240V
	187720955	POMPA ULKA EX 5	120V (USA)
	187720952	POMPA ULKA EX 5	220V (BR) (ROK)
	187720954	POMPA ULKA EX 5	100V (J)
96	227660103	ASS. PISTONCINO C/GOLA L=20,9	OTT/NIK
97	9161.018	FORCELLA X TURBINA	
98		PARTICOLARE NON DISPONIBILE	VEDI PART. N°99
99	286473300	KIT TURBINA VDE "M" C/SENSORE	CON PART. N°98
100	0347.817	CONNETTORE ASS. 3POLI TURBINA	
	0348.808	CONNETTORE ASS. 3POLI TURB. UL	(USA)
101	9972.022	TUBO SILICONE 5X8 L=2 M	
102	144650300	FILTRO IN ASPIRAZIONE RETE 500	
103	147920150	RACCORDO INGRESSO POMPA A 90°	
104	0301.056.150	CONTENITORE CAVO ALIM. VDE GRI	
	0335.008.150	CONTENITORE CAVO ALIM.GRI UL	(USA)
105	0301.055.150	COPERCHIO X CONT.CAVO ALIM.GRI.	
106	129670202	V.PANELVIT TCB 3,5X16 TESTA D=8	ZINCATA
107	227900720	RAC. RUBIN. 90°DOPPIO ATT. OG OTT	DA MATR. 005ROY0536490
108	227900620	RAC. 90°DOPPIO ATTACCO OG OTT	DA MATR.9005ROY0536490
109	9979.B52	ASS. TUBO TEFL. 4X2 L=160 OG-OG	DA MATR. 9005ROY0536490
110	9979.B43	ASS. TUBO TEFL. 4X2 L=280 OG-OG	DA MATR. 9005ROY0536490
111	9979.B29	ASS. RAC.TEF.+DAD.+PROT.2X4 L=280	DA MATR. 9005ROY0536490
	9010.149.00A	ASS. CALDAIA PROF. INOX 230V	
	9010.149.00F	ASS. CALDAIA PROF. INOX 120V	(USA) (RC)
	9010.149.00R	ASS. CALDAIA PROF. INOX 100V	(J)



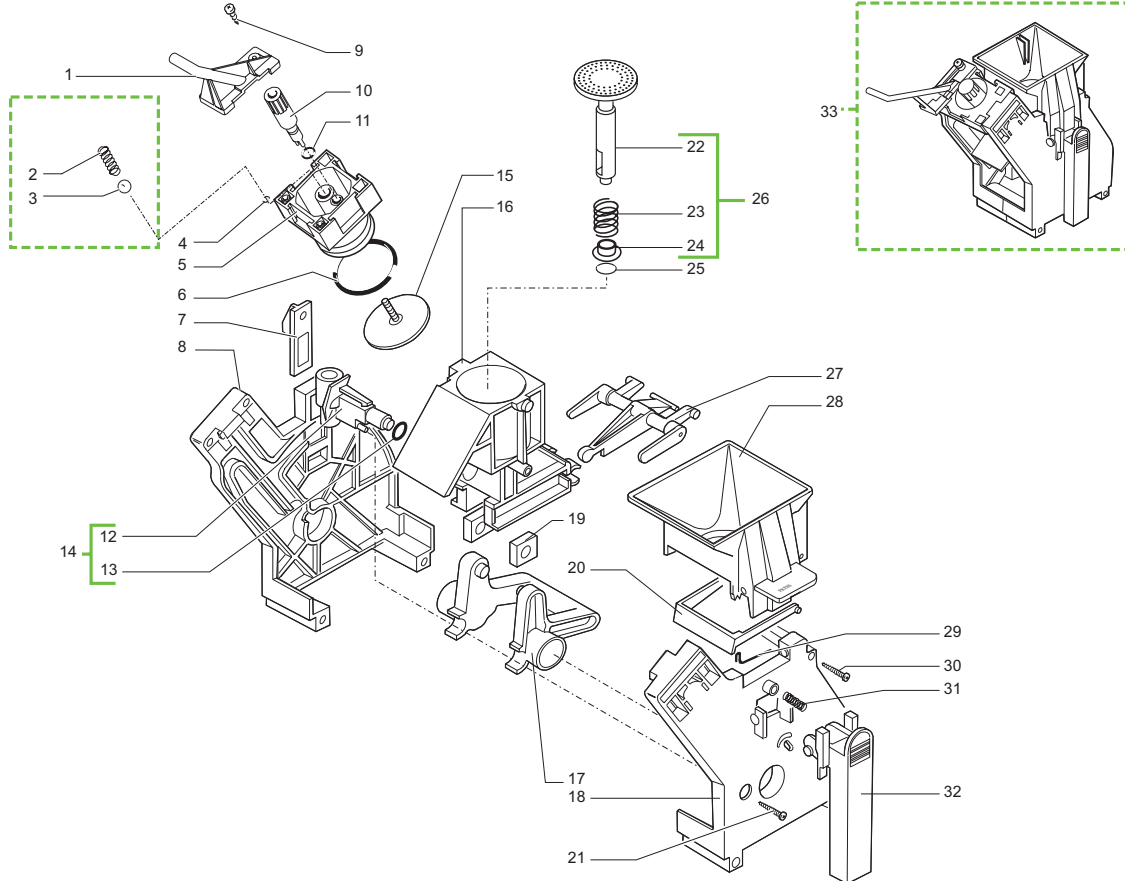
Rif.	Codice	Denominazione	Versioni
01	U140.004	PANELVIT TCB 3,0X12 DIN 7505 B	ZINCATA
02	9161.048	ASTA RASATORE	
03	9161.076.150	PERNO SPORTELLO DOSATORE GRI.	
04	9161.074.150	SPORTELLO DOSATORE GRIGIO	
05	126764818	MOLLA X ELETROM. DOS. CAF. GRANI	
06	U701.003	ANELLO ELASTICO 7 UNI 7434	
07	9161.041	NUCLEO ELETTROMAGNETE DOSAT.	
08	0301.866	CONNETTORE ASS. 2POLI BOBINA	
09	9129.A21.00A	ASS. BOBINA X SUPERAUTOMATICHE	230V
	9129.A07.00H	ASS. BOBINA DOSATORE CAFFE'	240V (AUS) CON CALD. ALL.
	9129.A07.00F	ASS. BOBINA DOSATORE CAFFE'	120V (USA) (J) (RC)
10	NE05.017	MICROINTERRUTTORE	
11	9161.072.150	CURSORE SUPPORTO MICRO GRI.	
12	9161.073.150	BILANCERE CONTROLLO DOSE GRI.	
13	9161.223.150	TRAMOG. COMPL. X CAFFE' POLV.GRI.	
14	9161.082	AGGANCO IN GOMMA	
15	9161.382	ISOLANTE X MACINACAFFE'	
16	9161.366.150	SUPPORTO X ISOLANTE GRIGIO	
17	140360200	ANELLO IN FELTRO DE=40 DI=34 H=5	
18	0301.811	SENSORE ASS. 2POLI LIVELLO	
	0317.829	SENSORE ASS. 2POLI LIVELLO UL	(USA) (J) (RC)
19	0301.869	CONNETTORE ASS. 2POLI MACINAC.	
	0301.868	CONNETT. ASS. 2POLI MACINAC. UL	(USA) (J) (RC)
20	1505.014	GUARNIZIONE DOSATORE	
21	144320200	FASCETTA AUTOBLOCC. L=200 MM	
22	9140.036.00A	ASS. MACINACAFFE' STD	230V (B) (CH) (D) (ROK)
	9140.035.00A	ASS. MACINACAFFE' ITA	230V (BR) (F) (AUS) (I)
	9140.036.00F	ASS. MACINACAFFE' STD	120V (USA) (RC)
	9140.036.00R	ASS. MACINACAFFE' STD	100V (J)
23	0301.R10.00A	GRUPPO RICAMBIO MOTORE MC	230V
	1501.R09.00F	GRUPPO RICAMBIO MOTOREMC	120V (USA) (RC)
	1501.R09.00R	GRUPPO RICAMBIO MOTORE MC	100V (J)
24	U043.004	VITE TCB M4,0X16 UNI 7687	ZINCATA
25	9991.005	GOMMINO X MACINACAFFE'	
26	9141.003	DISTANZIALE X GOMMINO	
27	U324.006	DADO M4 FLANGIATO BASE DENTELL.	
28	NE05.037	MICROINTERRUTTORE	
29	9161.365.150	PIASTRA X MACINACAFFE' GRIGIO	
30	128610521	SFERA D=5,5MM ACCIAIO INOX	
31	126765517	MOLLA ACC. X SFERA D=5,5	
32	9161.097.150	PIASTRINA X FISSAGGIO LEVA GRI.	
33	0313.003.710	LEVA DI REGOLAZIONE GRIGIO	
34	9161.080.910	LEVA REGOL. MACINAT. ARG. TURMIX	
35	1505.020	GUARNIZIONE MACINACAFFE' UL	
36	9991.103	ANTIVIBRANTE X MACINACAFFE'	
37	129512503	VITE TCB 2,9X9,5 DIN 7981	NICHELATA
38	U201.001	ROSETTA PIANA 3,2X9 DIN 7349	ZINCATA
39	9161.403.150	SCALA REGOL. DOSE GRI. RAL7016	
40	149186150	SUP. NERO X MACINA SUPER. MAGIC	
41		PARTICOLARE NON DISPONIBILE	VEDI PART. N°46

Rif.	Codice	Denominazione	Versioni
42	142844550	COPERT. X MACINA SUPER. MACICAF.	
43	129931002	VITE TORX T10 TCB 3,5X48/28 SX	ZNG
44	147470763	PERNO INCREM. A VITE X MACICAF.	
45	U201.002	ROSETTA PIANA 10X16X0,2 DIN 988	ZINCATA
46	226477700	KIT MACINE ITAL MILL	CON PART. N°41
47	149188750	SUP. C/ANEL. X MACINA CONICA	
48	146570950	GHIERA NERA REGOL. MACINATURA	
49	128610421	SFERA D=3,2MM ACCIAIO INOX	
50	126770117	MOLLA NEW X SFERA D=3,2 MOTOR.	
51	9141.080	SUPPORTO MOTORE	
52	140230400	AMMORTIZ. X SUP. MACIN. CONICA	



Rif.	Codice	Denominazione	Versioni
01	9120.051.150	ASS. MOTORIDUTT. ROYAL CABLATO	
	9120.057.150	ASS. MOTORID. ROYAL UL CABLATO	
02		PARTICOLARE NON DISPONIBILE	
03	129670202	V.PANELVIT TCB 3,5X16 TESTA D=8	
04	9121.043.150	COPERCHIO MOTORIDUTTORE GRI.	
05	9121.069.150	INGRANAGGIO Z=108 GRI7016	
06	9161.368	RONDELLA MYLAR X MOTORIDUTT.	
07	NE05.038	MICROINTERRUTTORE	
08	9161.429	PASSACAVO GRANDE XSQUADRETTA	
09	9121.063.150	ASS.CARC. MOTOR. C/CANALINO GRI.	
10	148380200	ROND. TELA BAKELIZ. D=5,5 MOTOR.	
11	9121.046	BOCCOLA SINTERIZZATA X MOTORE	
12	9120.053	ASS. MOTORE X MOTORIDUT. ROYAL	CON PART. N°2,13
	9120.059	ASS. MOTORE X MOTORID. ROYAL UL	CON PART. N°2,13
13	9121.044	ANTIVIBRANTE X MOTORE	
14	9121.042	INGRANAGGIO Z=12/90	
15	U110.004	VITE AUT.TCB 3,5X6,5 DIN 7981 F	NICHELATA
16	0360.025	PROTEZIONE IN MYLAR X ELETTRON.	
17	9161.427.470	SQUAD. PROT. ELETTR. ROYAL NERO	
18	NE17.002	FERMACAVO AD. X CAVI TONDI D=10	
19	0351.R02.77A	RIC.ASS.EL. ROY. PRO. 230VSTD ARG	B CH D ROK
		CON CALDAIA ALLUMINIO	
	0351.R03.77A	RIC.ASS.EL. ROY. PRO. 230VSTD ARG	B CH D ROK
		CON CALDAIA INOX	
	0351.R03.77F	RIC.ASS.EL. ROY. PRO.120VSTD ARG	USA RC
	0351.R01.77A	RIC.ASS.EL. ROY.PRO. 230VITA ARG	BR F AUS I
		CON CALDAIA ALLUMINIO	
	0351.R04.77A	RIC.ASS.EL. ROY.PRO. 230VITA ARG.	BR F AUS I
		CON CALDAIA INOX	
	0351.R03.77R	RIC.ASS.EL. ROY. PRO.100VSTD ARG	J
20	1440.001.00A	PROG. ROYAL (T/K/S/B/M WASH)	230V
21	U140.004	PANELVIT TCB 3,0X12 DIN 7505 B	ZINCATA
22	0314.829.00A	SCHEDA POWER ROYAL PROF. 230V	CON CALDAIA ALLUM
	0351.804.00A	SCHEDA POWER ROYAL PROF. 230V	CON CALDAIA INOX
	0351.804.00F	SCHEDA POWER ROYAL PROF. 120V	USA J RC
23	0347.816	DISPLAY X ROYAL REDESIGN	
24	0348.009.770	SUPP. ELETTRONICA VERN. ARG.	
25	0348.801	ASS. TASTIERA DIGITAL PLUS	
26	0351.801	SCHEDA CPU PROFESSIONAL 61	B CH D ROK
		CON CALDAIA ALLUMINIO	
	0351.802	SCHEDA CPU PROFESSIONAL ITA 62	
		CON CALDAIA ALLUMINIO	
	0351.803	SCHEDA CPU ROYAL PROFESS. STD	B CH D ROK
		CON CALDAIA INOX	
	0351.808	SCHEDA CPU ROYAL PROFESS. ITA	BR F AUS I
		CON CALDAIA INOX	

Rif.	Codice	Denominazione	Versioni
26	0351.821	SCHEDA CPU ROYAL PROF. 120V STD	USA RC
	0351.820	SCHEDA CPU ROYAL PROF. 120V STD	J
27	184950400	FUSIBILE T8 AMP.5X20	SABBIATO
	184950300	FUSIBILE T32 M.AMP.5X20	RITARDATO
28	149090500	STRISCIA BIADES.FUST. DISPL.ROYAL	
29	U145.002	VITE AUT. TCB 3,0X6,0 PT WN1412	ZINCATA
30	0347.015	ADESIVO MASCHERINA SERIG.	
31	0351.002.770	MASCHERINA SERIGRAFATA ARG.	
	0354.004.770	MASCHERINA SERIGRAFATA ARG.	VERS. CHROME



Rif.	Codice	Denominazione	Versioni
01	9161.367.150	MANICOTTO USCITA CAFFE' GRIGIO	
02	9161.222	MOLLA CONICA	
03	9991.168	SFERA IN VETRO D=5 MM	
04	NM02.013	OR ORM 0080-15	TERMOIL
05	9161.193.150	CONTROP. X GRUPPO CAFFE' GRIGIO	
06	NM01.044	OR ORM 0320-40 SILICONE	PTFE/FDA
07	9161.067.150	PIASTRINA XAGGANCIO GRUPPO GRI	
08	9161.070.150	PIASTRA POSTERIORE XGRUPPO GRI	
09	U140.019	PANELVIT TCB 3,0X16 DIN 7505 B	INOX
10	9169.A14.050	ASS. PERNO X DOCCIA COMP. NERO	
10	9169.A14.150	ASS. PERNO X DOCCIA COMP. GRI.	BR F AUS I
11	NM02.006	OR R5	TERMOIL
12	9161.064.150	MANICOTTO ENTRATA ACQUA GRIGIO	
13	NM02.007	OR 2025	TERMOIL
14	0301.R04.150	GRUPPO RICAMBIO MANICOTTO GRI.	
15	223740300	ASS. DOCCIA DE=35,8 C/VITE E DADO	BR F AUS I
15	9160.075	ASS. DOCCIA D.35,8 ELFO	
16	9161.195.150	CONTENITORE COMP. X GRUPPO GRI	
17	9161.066.150	ALBERO A GOMITO X GRUPPO GRI.	
18	9161.071.150	PIASTRA ANTERIORE X GRUPPO GRI.	
19	9161.094.150	BLOCCHE. FORATO X GRUPPO GRI.	
20	9161.060.150	RASATORE X GRUPPO GRIGIO	
21	U140.020	PANELVIT TCB 3,0X18 DIN 7505 B	INOX
22	9161.306.150	ASS. PISTONE INTEGRALE GRIGIO	
23	9161.198	MOLLA X PISTONE	
24	9161.191	BOCCOLA X PISTONE NEUTRO	
25	NM02.018	OR METRICO 0090-25	TERMOIL
26	9161.343.150	ASS. PISTONE INTEGRALE	
27	9161.065.150	BIELLA X GRUPPO GRIGIO	
28	9161.123.150	TRAMOGGIA X GRUPPO PRESS GRI.	
29	9161.046	MOLLA X RASATORE GRUPPO	
30	U109.026	VITE AUT. TCB 3,5X19 DIN 7981 C	INOX
31	9161.045	MOLLA X IMPUGNATURA GRUPPO	
32	9161.069.150	IMPUGNAT. X GRUPPO CAFFE' GRI	
33	9160.069.150	GRUPPO CAFFE' ELFO TIPO C RED.	
33	9160.077.150	GRUPPO CAFFE' ITALIA TIPO C RED.	BR F AUS I

Rif.	Codice	Denominazione	Versioni
------	--------	---------------	----------