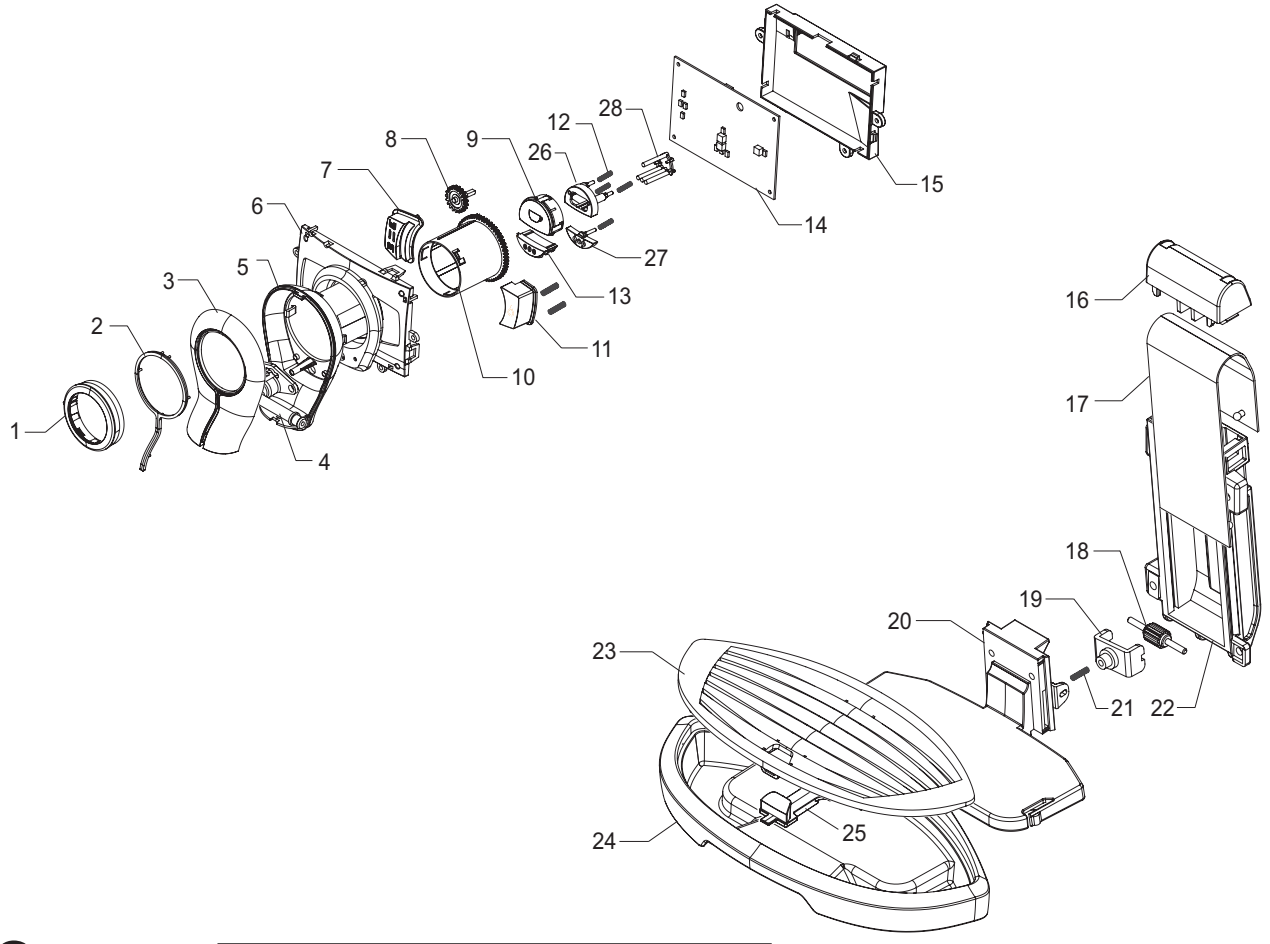


Saeco SUP031OR
INTERNATIONAL GROUP

CE Cod. 1000206-249-260-261-1340-1341-1602
1603-1604-1605-1606-1607-1608-1609

| POS | CODICE | DESCRIZIONE | NOTE | POS | CODICE | DESCRIZIONE | NOTE |
|-----|-----------|--|----------------|-----|-----------|--|--------------|
| 01 | 15000268 | LIBRETTO ISTRUZIONI SAECO P0049/B NL/PL | | 25 | 11004579 | VASCA REC.ACQ.GRUP.CAF.P0049 CARBONA | |
| | 15000723 | LIBRETTO ISTRUZIONI SAECO P0049/B D/I | | | 11004414 | VASCA REC.ACQ.GRUP.CAF.P0049 MATTONE | |
| | 15000724 | LIBRETTO ISTRUZIONI SAECO P0049/B GB/F | | | 11004392 | VASCA REC.ACQ.GRUP.CAF.P0049 VER.TITANIO | |
| | 15000725 | LIBRETTO ISTRUZIONI SAECO P0049/B E/P | | 26 | 12000280 | PRESA A VASCETTA C/SMUSSI EN 60320 C 13 | |
| 02 | 127390100 | PENNELLO PER PULIZIA | | 27 | 11000592 | INTERRUTTORE GENERALE SAIA 3292 X P124 | |
| 03 | 11003785 | CHIAVE REGOLAZIONE MACINATURA P0049 NER | | 28 | 11004591 | COPERT.LATER.CONT.ACQUA P0049 CARBONA | |
| 04 | 183911050 | CAVO AL.SCHUKO 3X1 H05VV-F NERO L=1200MM | | | 11004393 | COPERT.LATER.CONT.ACQUA P0049 VER.TITAN. | |
| | 183930650 | CAVO AL.CH 3X1 H05VV-F NER.L=1200MM | | | 11004415 | COPERT.LATER.CONT.ACQUA P0049 MATTONE | |
| | 183921950 | CAVO AL.USA SJT3 UL 16AWG NERO L=1200 | | 29 | 11001293 | CONTENIT.CAFFE' GRANI P0049 GRIG/NATURAL | |
| | 183940650 | CAVO AL.AUSTRAL.H05VV-F 3X1 NERO L=1200 | | 30 | 11001762 | AS.COPERCH.CONT.CAF.GRANI P0049 TRASPAR. | |
| | 183980650 | CAVO AL.JAP.VCTF 3X2 NERO L=1200 MM | | 31 | 11002842 | PROTEZIONE SCHEDA POWER P0049 NERA | |
| | 11001985 | CAVO ALIM.KOREA VCTF 3X1,25 NERO L=1200 | | 32 | 11001360 | SCHEDA PWR P0049/P0053 | 230V 120V |
| | 11004245 | CAVO AL.BRA.H05VV-F 3X1,5 C/C.NER.L=1200 | | | 11003968 | SCHEDA PWR P0049/P0053 | |
| | 11004246 | CAVO AL.TAIWAN HVCTF 3X2 C/C NERO.L=1200 | | 33 | 9161.111 | MAGNETE X GALLEGGIANTE SUPERAUTOM. | |
| | 11004247 | CAVO ALIMENT.CINA RVV 3X1 C/C.NER.L=1200 | | 34 | 11001362 | MOLLA X SERRATURA P0049 ACC.INOX | |
| 05 | 13000123 | INSERTO SUPER.TECHMATE SCATOLA P0049 | | 35 | 11001340 | PERNO X SPORTELLO P0049 NERO | |
| 06 | 13000122 | INSERTO INFER.TECHMATE SCATOLA P0049 | | 36 | 11004578 | SPORTELLO P0049 CARBONA | |
| 07 | 13000124 | SCATOLA LITOGRAFATA SAECO P0049 | | | 11004391 | SPORTELLO P0049 VERN.TITANIO | |
| 08 | 11001746 | AS.CONTENITORE ACQUA P0049 TRASPARENTE | | | 11004413 | SPORTELLO P0049 MATTONE | |
| 09 | 224640200 | AS.FILTRO ESTERNO X CONTENITORI ACQUA | CON PART. N°10 | 37 | 11001091 | COPERTURA INTERNA SPORTELLO P0049 NERA | |
| 10 | 140328461 | OR METRICO 0190-10 IN EPDM | | 38 | 11004592 | INSERTO TASTO ON-OFF P0049 CARBONA | |
| 11 | 11003672 | MOLLA CILINDRICA X VALV.CONT.ACQUA P0049 | | | 11004055 | INSERTO TASTO ON-OFF P0049 VERN.TITANIO | |
| 12 | 11003673 | INSERTO X VALV.CONTEN.ACQUA P0049 GRIGIO | | | 11004540 | INSERTO TASTO ON-OFF P0049 MATTONE | |
| 13 | 11003671 | VALVOLA X CONTENIT.ACQUA P0049 TRASPAR. | | 39 | 11004378 | TASTO INTERR.ON-OFF P0049 ARGENTO SERIG. | |
| 14 | 11001298 | COPERCHIO X VALVOLA DUCKBILL P0049 NERO | | 40 | 11001437 | TAPPO X CONNESSIONI CARC.P0049/P0053 NER | |
| 15 | 11001308 | COPERCHIO CONTENIT.ACQUA P0049 GRI/NAT. | | 41 | 11001339 | PIASTRINA X INFRAROSSI P0049 TRASPARENTE | |
| 16 | 11004687 | AS.PIASTRA DI MONTAGGIO C/PERNO V2 P0049 | | 42 | NF11.084 | MOLLA A FORCELLA | |
| 17 | 11000223 | RUOTA X FONDO CARCASSA P124 NERA | | 43 | 11001624 | RONDELLA X TUBO VAPORE P0049 | |
| 18 | 11004381 | COPERTURA CARCASSA P0049 VERN.ARGENTO | | 44 | 11005287 | BOCCOLA X POMELLO VAPORE P0053 NERO | |
| 19 | 11004374 | POMELLO ACQUA-VAPORE P0049 ARGENTO SER | | 45 | 11003154 | SUPPORTO SENSORE REED P0049 NERO | |
| 20 | 11004142 | PIAS.C/LOGO SAECO NEW P0049/P0053 SE.ARG | | 46 | 1501.098 | CONFEZIONE DI GRASSO AL SILICONE | |
| 21 | 11004908 | PIAS.C/LOGO ODEA P0049 NER.SER.GIRO | | 47 | 11005040 | MOLLA CILINDRICA X TASTO ON-OFF P0049 | |
| | 11004909 | PIAS.C/LOGO ODEA P0049 NER.SER.GIRO PLUS | | 48 | 11003889 | AS.CONN.ZPOLI SENS.REED SPORTELLO P0049 | |
| 22 | 11004575 | CARCASSA LATERALE DX P0049 CARBONA | | 49 | 129912702 | VITE PT TORX 3X10 WN 1411 ZINCATI | |
| | 11004389 | CARCASSA LATERALE DX P0049 VERN.TITANIO | | | | | |
| | 11004411 | CARCASSA LATERALE DX P0049 MATTONE | | | | | |
| 23 | 11004576 | CARCASSA LATERALE SX P0049 CARBONA | | | | | |
| | 11004390 | CARCASSA LATERALE SX P0049 VERN.TITANIO | | | | | |
| | 11004412 | CARCASSA LATERALE SX P0049 MATTONE | | | | | |
| 24 | 11003533 | AS.CASSETTO RACCOGLI FONDI P0049 NERO | | | | | |

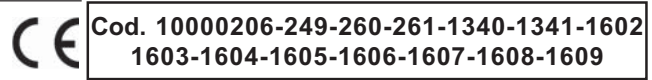
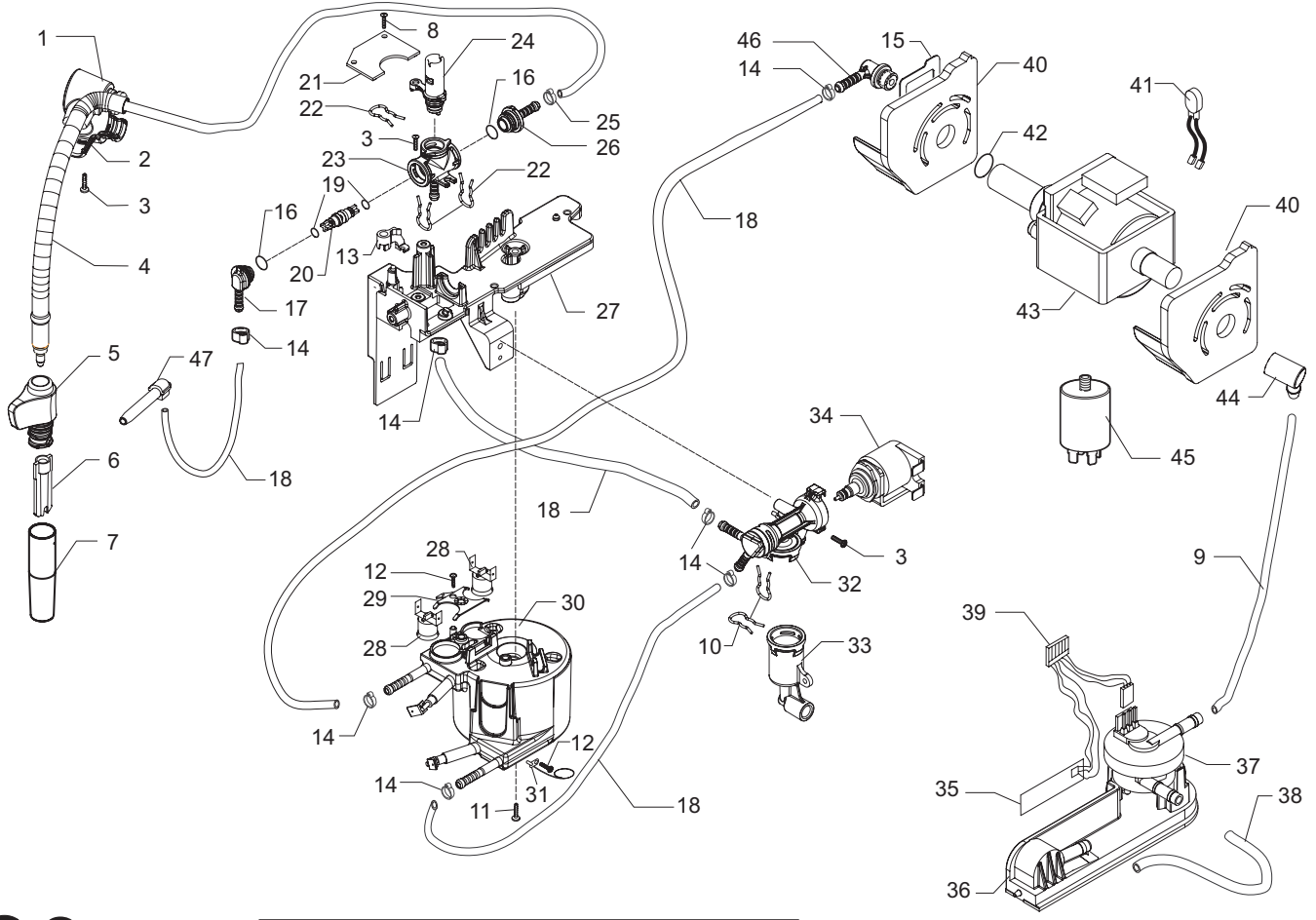
Saeco SUP031OR
INTERNATIONAL GROUP



Saeco SUP031OR
INTERNATIONAL GROUP

CE Cod. 1000206-249-260-261-1340-1341-1602
1603-1604-1605-1606-1607-1608-1609

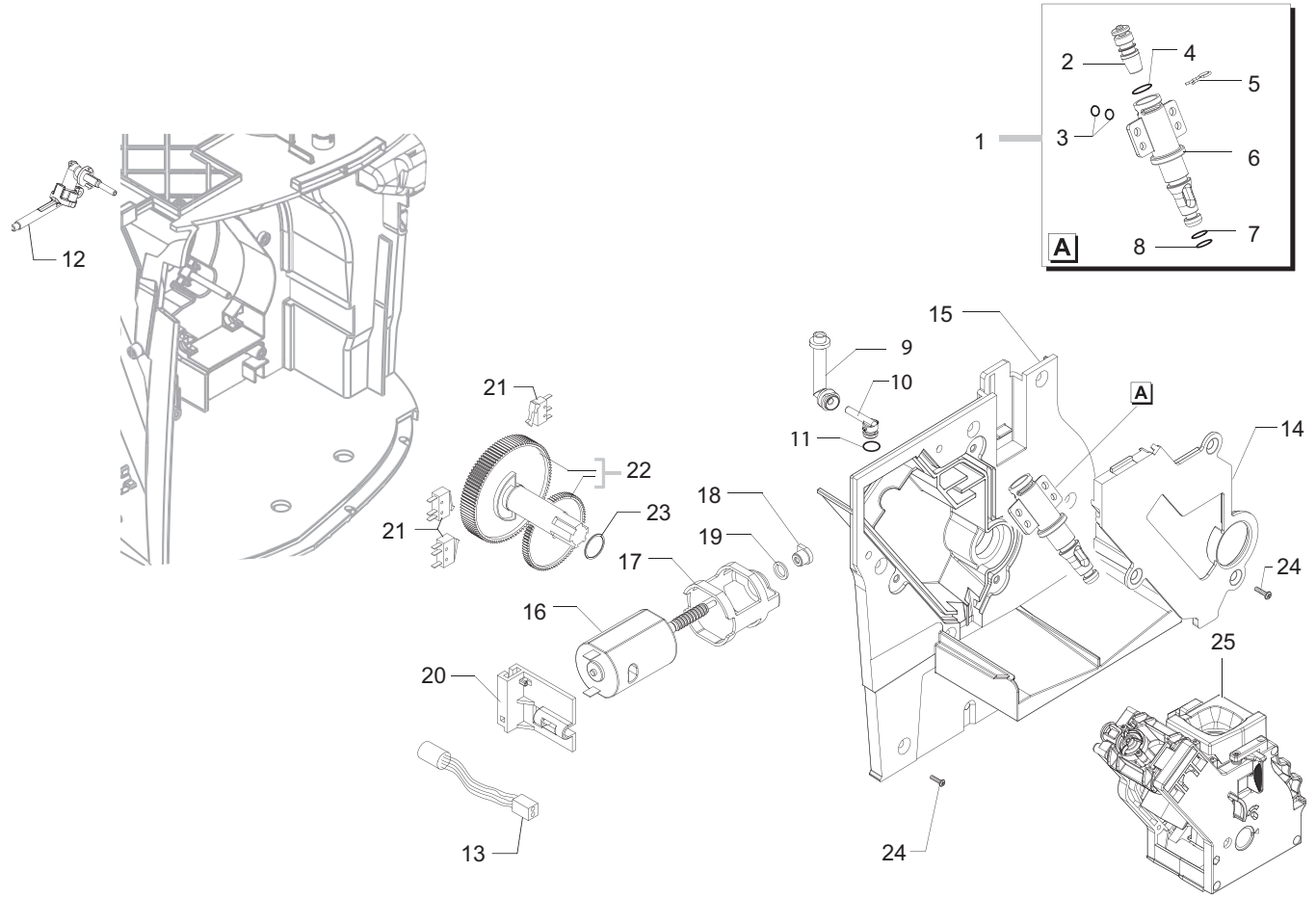
| POS | CODICE | DESCRIZIONE | NOTE | POS | CODICE | DESCRIZIONE | NOTE |
|-----|----------|---|---------------------|-----|--------|-------------|------|
| 01 | 11004387 | GHIERA REGOL. ALTEZZA CAF. P0049 VER. ARGEN | | | | | |
| 02 | 11001788 | LENTE X EROGATORE P0049 AMBRA | | | | | |
| 03 | 11004385 | COPERT. ANT. EROG. CAFF. P0049 ARGENTO SER. | | | | | |
| 04 | 11001772 | CANOTTO INT. EROGAT. CAFFE' P0049 TRASP. | | | | | |
| 05 | 11004383 | COPERT. POST. EROG. CAFF. P0049 VER. ARGENTO | | | | | |
| 06 | 11004382 | SUPP. ANT. SCHEDA ELET. CPU P0049 VER. ARGEN | | | | | |
| 07 | 11001351 | TASTO ALLARMI P0049 NERO | | | | | |
| 08 | 11001320 | INGRANAGGIO Z=19 X P0049 NERO | | | | | |
| 09 | 11001354 | TASTO CAFFE' P0049/B NERO | | | | | |
| 10 | 11001314 | SUPPORTO C/DENT. Z=58 X GHIERA P0049 NERO | | | | | |
| 11 | 11001352 | TASTO ACQUA P0049 NERO | | | | | |
| 12 | 11001363 | MOLLA X TASTI P0049 AC. INOX | | | | | |
| 13 | 11001355 | TASTO REGOLAZIONE DOSE P0049/B NERO | | | | | |
| 14 | 20000653 | KIT RICAMB. CPU P0049 + SCHEDA RUB. 3SENS. | CON PAR. N°21 TAV.3 | | | | |
| | 11004915 | FINO MATR. 9006SA40294417 AS. CPU+SW V1 P0049 DA MATR. 9006SA40294418 | | | | | |
| 15 | 11001299 | SUPPORTO POST. SCHEDA EL. CPU P0049 NERO | | | | | |
| 16 | 11001304 | COPERC. X GUIDA VASCA RECUP. ACQ. P0049 NER | | | | | |
| 17 | 11001438 | PROT. MOVIM. SUPP. VASCA REC. ACQ. P0049 ARG. | | | | | |
| 18 | 11001758 | AS. SPINA C/INSERTO P0049 | | | | | |
| 19 | 11001335 | INSERTO PERNO VASCA RECUP. ACQ. P0049 NER | | | | | |
| 20 | 11001295 | SUPPORTO VASCA RECUP. ACQUA P0049 NERO | | | | | |
| 21 | 11001364 | MOLLA MOVIM. VASCA REC. ACQ. P0049 AC. INOX | | | | | |
| 22 | 11001294 | GUIDA X VASCA RECUPERO ACQUA P0049 NERA | | | | | |
| 23 | 11004379 | GRIGLIA VASCA REC. ACQ. P0049 VERN. ARGENTO | | | | | |
| 24 | 11004380 | VASCA RECUPERO ACQUA P0049 VER. CARB/TXT | | | | | |
| 25 | 11004185 | GALLEGG. VASCA RECUP. ACQUA P0049 AMBRA | | | | | |
| 26 | 11001350 | DISTANZIALE TASTO CAFFE' P0049/B NERO | | | | | |
| 27 | 11001309 | DISTANZIALE TASTO REGOL. DOSE P0049 NERO | | | | | |
| 28 | 11001291 | CAPPUCCIO COPRI LED P0049 TRASPARENTE | | | | | |



| POS | CODICE | DESCRIZIONE | NOTE |
|-----|-----------|---|---------------------|
| 01 | 11004196 | SNODO SUP.TUBO VAPORE P0049 CROMATO | |
| 02 | 11004197 | SNODO INF.TUBO VAPORE P0049 CROMATO | |
| 03 | 129912202 | VITE TCB TORX T10 3X12 UNI 9786 ZNP | |
| 04 | 11003122 | AS.TUBO VAPORE P0049 AC.INOX | |
| 05 | 11001625 | IMPUGNATURA TUBO VAPORE P0049 NERA | |
| 06 | 11001620 | CANOTTO INT.PANNARELLO P0049 NERO | |
| 07 | 11001621 | COPERTURA PANNARELLO P0049 INOX | |
| 08 | 129912702 | VITE PT TORX 3X10 WN 1411 ZINCATA | |
| 09 | 149360200 | TUBO SILICONE 5X8 70SR IN MATASSA | |
| 10 | 11005096 | MOLLA A FORCELLA VALVOLA P0049 AC.INOX | |
| 11 | 129932502 | VITE TSP AUTOFORMANTE 5X30 TCEI ZINC | |
| 12 | 129573202 | VITE TCB PH/TT 4X8 UNI 8112 ZNP | |
| 13 | 11003047 | INSERTO X FERMO RUBINETTO P0049/A NEUTRO | |
| 14 | 12000361 | FASCETTA OETIKER D=9 16702491 | |
| 15 | 11004776 | INSERTO X SUPPORTO POMPA P0049 ACC. | |
| 16 | 12000042 | OR 108 IN VITON FDA 70 SH | |
| 17 | 11001544 | RACCORDO 90° RUBINETTO P0049 NEUTRO | |
| 18 | 16000190 | TUBO SIL.RETINATO 4,2X8,2 REHAU MATASSA | |
| 19 | 12000541 | OR 2012 IN VITON FDA 70 SH | |
| 20 | 11004134 | ALBERO RUBINETTO P0049 OTTONE | |
| 21 | 20000653 | KIT RICAMB.CPU P0049 + SCHEDA RUB.3SENS. | CON PAR. N°14 TAV.2 |
| | 11004842 | FINO MATR. 9006SA40294417 SCHEDA ELET.RUBINETTO V1 P0049/P0053 5V DA MATR. 9006SA40294418 | |
| 22 | 11001499 | MOLLA A FORCELLA RUBINETTO P0049 A.INOX | |
| 23 | 11001545 | CORPO RUBINETTO P0049 NEUTRO | |
| 24 | 11004135 | AS.ALBERO COMAND.RUB.P0049 PLAST/OTTONE | |
| 25 | NF11.052 | FASCETTA OETIKER | |
| 26 | 11001546 | RACCORDO DIRITTO RUBINETTO P0049 NEUTRO | |
| 27 | 11001332 | SUPPORTO CALD-RUB-VALV.SCARICO P0049 NER | |
| 28 | 189428600 | TERMOSTATO 175° INT-08L-5125 | |
| 29 | 11001751 | MOLLA X TERMOSTATI CALD.TUBOL/V3 ACC. | |
| 30 | 11001750 | AS.CALD.TUBOL/V3 1300W | 230V |
| | 11005608 | AS.CALD.TUBOL/V3 1300W | 120V |
| | 11005609 | AS.CALD.TUBOL/V3 1300W | 100V |
| 31 | 190800100 | SENSORE TEMPERATURA NTC UL L=280MM | |
| 32 | 20000591 | AS.CORPO VALVOLA DI SCARICO P0049 | |
| 33 | 20000592 | AS.RACCORDO VALVOLA DI SCARICO P0049 | |
| 34 | 20000590 | AS.GEN.BOBINA VALVOLA SCARICO P0049 | 230V |
| | 20000680 | AS.GEN.BOBINA VALVOLA SCARICO P0049 | 120V |
| | 20000681 | AS.GEN.BOBINA VALVOLA SCARICO P0049 | 100V |

| POS | CODICE | DESCRIZIONE | NOTE |
|-----|-----------|---|--------------|
| 35 | 11000651 | SCHEDA SENSORE CAPACITIVO LIVEL.ACQ.P124 | |
| 36 | 11003670 | SUPPORTO TURBINA/V2 P0049 NERO | |
| 37 | JS01.022 | TUBO SILICONE 5X10 60 SHORE IN MATASSA | |
| 38 | NV99.099 | TURBINA DIGMESA FHKSC 1,2 ARNITE OC | |
| 39 | 11001790 | AS.CONNET.6POLI LIVELLO+TURBINA P0049 | 230V |
| | 11005648 | AS.CONNET.6POLI LIVELLO+TURBINA P0049 UL | 100-120V |
| 40 | 11001365 | SUPPORTO POMPA P0049 NERO | |
| 41 | 11001778 | AS.CONNETTORE 2POLI POMPA P0049 | 230V |
| | 11005668 | AS.CONNETTORE 2POLI POMPA P0049 UL | 100-120V |
| 42 | 140321961 | OR 2031 IN TERMOIL | |
| 43 | 12000140 | POMPA ULKA EP5/S GW | 230V-50HZ |
| | 12000131 | POMPA ULKA EP5/S | 120V-60HZ |
| | 12000130 | POMPA ULKA EP5/S GW | 100V-50/60HZ |
| 44 | 147920150 | RACCORDO INGRESSO POMPA A 90° | |
| 45 | 12000005 | FILTRO ANTIDIST.10A F.NC.10.05.474.103.P | |
| 46 | 11001054 | RACCORDO 90° USCITA POMPA P0049/B NERO | |
| 47 | 11001630 | RACC.SCARICO ACQUA X MILK ISL.P0049 NERO | |
| | 11001549 | AS.RUBINETTO P0049/B-P0053 CON PART. N°16-17-19-20-22-23-24-26 | |
| | 11001543 | AS.VALVOLA DI SCARICO P0049 230V | |
| | 11005604 | AS.VALVOLA DI SCARICO P0049 120V | |
| | 11005751 | AS.VALVOLA DI SCARICO P0049 100V CON PART. N°10-32-33-34 | |
| | 11002031 | AS.GEN.CALD.AL.TUBOLARE P0049/C 230V | |
| | 11005776 | AS.GEN.CALD.AL.TUBOLARE P0049/C 120V | |
| | 11005777 | AS.GEN.CALD.AL.TUBOLARE P0049/C 100V | |





Saeco SUP031OR
INTERNATIONAL GROUP

CE Cod. 1000206-249-260-261-1340-1341-1602
1603-1604-1605-1606-1607-1608-1609

| POS | CODICE | DESCRIZIONE | NOTE | POS | CODICE | DESCRIZIONE | NOTE |
|-----|-----------|--|----------|-----|--------|-------------|------|
| 01 | 11001991 | AS.PERNO X CALDAIA P0049/B | | | | | |
| 02 | 11000692 | TAPPO X PERNO CALDAIA P119 OTTONE NIK. | | | | | |
| 03 | 140328059 | OR 2015 IN SILICONE PTFE/FDA | | | | | |
| 04 | 140324459 | OR METRICO 0060-20 SILICON.PTFE/FDA | | | | | |
| 05 | 9011.144 | FORCELLA X TUBO D.4 | | | | | |
| 06 | 11003825 | PERNO C/FORO MAGGIORATO X CALDAIA P0049 | | | | | |
| 07 | NM01.035 | OR ORM 0090-20 SILICONE | | | | | |
| 08 | NM01.057 | OR ORM 0050-20 SILICONE | | | | | |
| 09 | 11004086 | RACC.90° SCARICO ACQUA X VALV.P0049 NERO | | | | | |
| 10 | 11003648 | RACC.90° SCARICO ACQ.X COPERT.P0049 NERO | | | | | |
| 11 | 140325462 | OR METRICO 0070-20 IN SILICONE | | | | | |
| 12 | 11003468 | AS.VALVOLA DI EROGAZIONE CAFFE' P0049 | | | | | |
| | | FINO MATR. 9006SA40292687 | | | | | |
| | 11004685 | AS.VALVOLA DI EROGAZIONE CAFFE' V2 P0049 | | | | | |
| | | DA MATR. 9006SA40292688 | | | | | |
| 13 | 11003899 | AS.CONN.10POLI C/REED PIASTRA GRUP.P0049 | 230V | | | | |
| | 11003661 | SENSORE REED MK3-1A66-BV16451 | 100-120V | | | | |
| 14 | 11001312 | COPERTURA VANO CALDAIA P0049 NERA | | | | | |
| 15 | 11001079 | COPERTURA PIASTRA MONTAGGIO P0049 NERO | | | | | |
| 16 | 11005213 | AS.MOTORE X MOTORIDUTTORE C/COND.SME | | | | | |
| 17 | 9121.044 | ANTIVIBRANTE X MOTORE | | | | | |
| 18 | 9121.046 | BOCCOLA SINTERIZZATA X MOTORE | | | | | |
| 19 | 148380200 | RONDELLA TELA BAKELIZZATA D=5,5 | | | | | |
| 20 | 11001331 | SUPPOR.MICRO CASS.RACC.FONDI P0049 NERO | | | | | |
| 21 | NE05.038 | MICROINTERRUTTORE | | | | | |
| 22 | 20000455 | KIT RICAMBI INGRANAGGI MOTORIDUTTOR.P124 | | | | | |
| 23 | 9161.132 | RONDELLA MYLAR X MOTORIDUTTORE | | | | | |
| 24 | 129914102 | VITE TORX K 35X12 WN 1423 ZINCATA | | | | | |
| 25 | 11002145 | GRUPPO CAFFE' P124/SBS 8GR.NERO | | | | | |
| | | VEDI TAV. COD. ESPLOSO E90042 | | | | | |