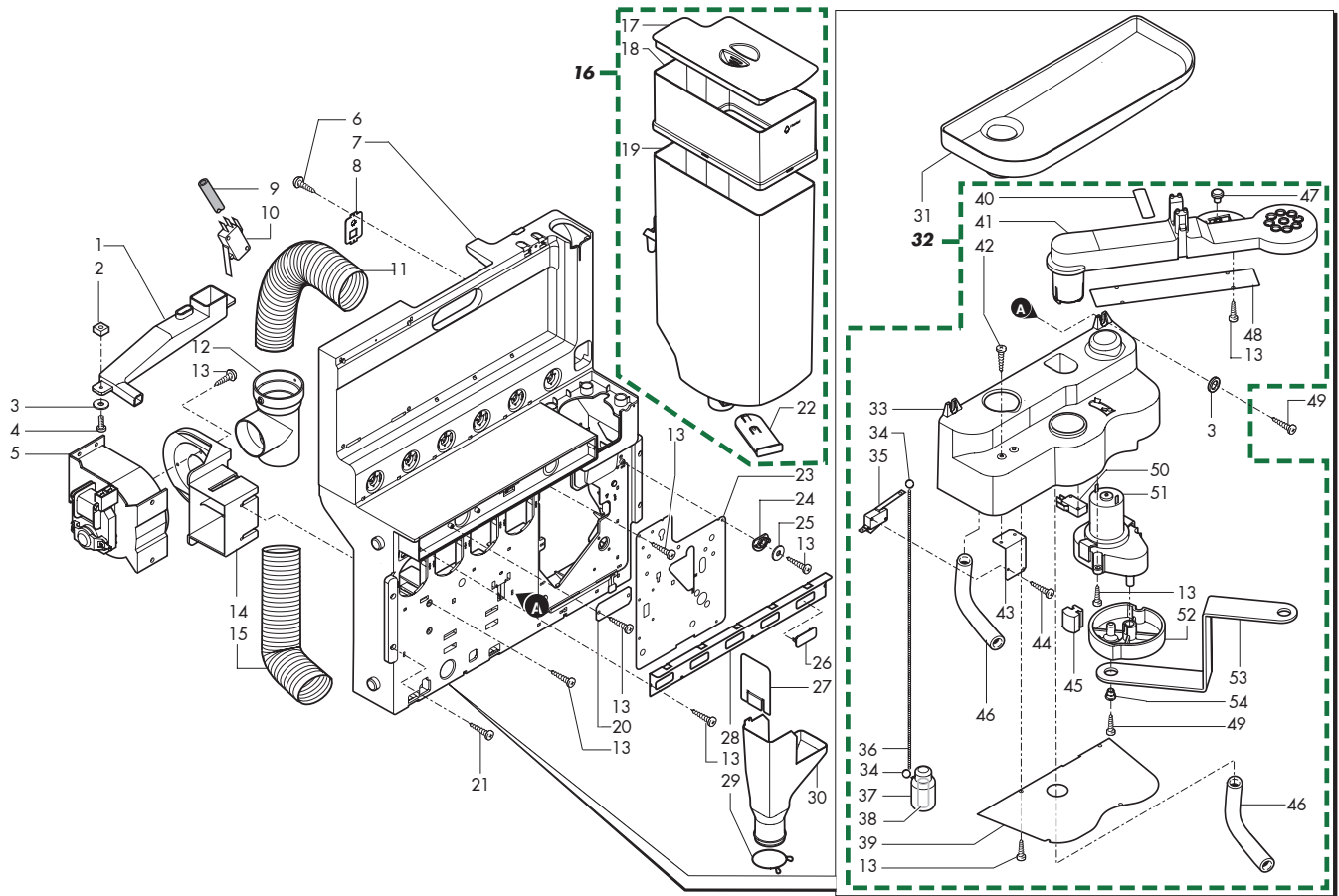


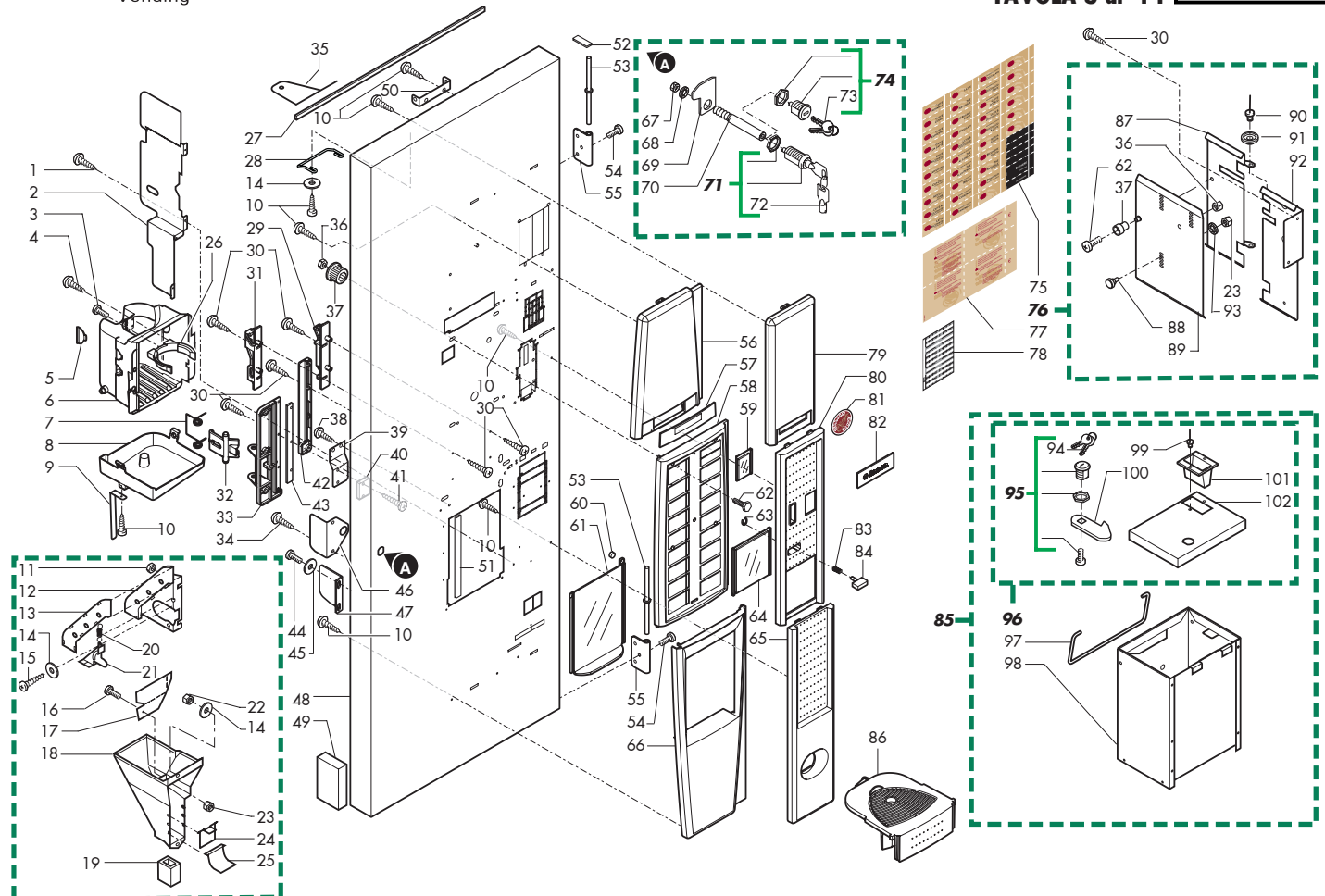
Rif. Codice	Denominazione	Versioni
1	9161.207.150	Supporto x micro rubinetto
2	NE05.062	Microinterruttore c/rotella
3	9111.623	Coperchio x serbatoio air break
4	9111.621	Biella x serbatoio acqua
5	9111.632	Gommino x air break
6	U207.009	Rosetta piana 5,5x15 UNI 6593 ZNP
7	U324.003	Dado M5 flangiato base dentellata
8	1863.A08	Air break FS400
9	U110.003	Vite aut.TCB 3,5x9,5 DIN 7981 F NIK
10	0875.207	Perno x borchia d.8
11	NV01.008	Cappuccio x molla vano erogazione
12	NV03.002	Tappo 3/4 "Kapslo 800R 3/4"
13	U109.016	Vite aut.TCB 3,9x13 DIN 7981 C NIK
14	1863.642	Cablaggio micro air break
15	9111.508	Galleggiante x vaschetta air break
16	9111.641	Serbatoio air break c/foro
17	U043.015	Vite TCBC M5,0x12 UNI 7687 ZNP
18	1863.015	Supporto air break
19	U203.001	Rosetta Piana 4,3x8 UNI 1749 ZNP
20	U109.011	Vite aut.TCB 3,9x9,5 DIN 7981 C NIK
21	9121.057.00P	Elettrovalvola di sicurezza 24V dc
22	U043.011	Vite TCBC M4,0x12 UNI 7687 ZNP
23	U208.003	Rosetta Dent. 5,3x10 UNI 3703 BRU
24	11005970	Pannello ispezione posteriore nv
25	11001410	Ass. carcassa Cristallo600
26	NV01.002	Piedino D.34 H.35 con Dado M10
27	U043.014	Vite TCBC M5,0x20 UNI 7687 ZNP
28	9111.763	Perno sicurezza x piastra mont.
29	U109.013	Vite aut.TCB 3,5x13 DIN 7981 C NIK
30	NV01.013	Piedino paracolpi D.20 x H10
31	11003474	Rullo x sportello FS400
32	11003476	Boccola x rullo porta FS400
33	12000780	Vite tpsc m4,0x20 uni 7688 znp
34	1863.034	Canalina sportello superiore
35	NE16.002	Passafilo d.11x20,5xH7
36	12000031	Secchio Utilplastic 18262 Kouros 1 rosso
37	11000551	Vasca di fondo
38	11004621	Supporto scheda CPU
39	U109.003	Vite aut.TCB 3,5x9,5 DIN 7981 C NIK
40	11004622	Carter CPU
41	NE05.054	Microinterruttore Crouzet F83161.9
42	1863.035.A20	Supporto micro porta
43	NE05.039	Microinterruttore bipolare
44	U116.006	Vite aut. pt TCB 3,5x12 WN 1441 ZNP
45	1863.016.A20	Guida superiore sx piastra
46	1863.017.A20	Guida inferiore sx piastra
47	11006056	Zoccolo Cristallo600 beige

Rif. Codice	Denominazione	Versioni
48	U043.004	Vite TCBC M4,0x16 UNI 7687 ZNP
49	1863.018.A20	Guida superiore dx piastra
50	1863.019.A20	Guida inferiore dx piastra



Rif. Codice	Denominazione	Versioni
1	9111.720.050	Collettore scarichi
2	U315.001	Dado quadro M4 UNI 5596 ZNP
3	U207.002	Rosetta piana 4,3x9 uni 6592 znp
4	129825002	Vite TCB M4X20 UNI 7687 ZNP
5	9121.198.00A	Ventilatore centrifugo CAP 07
6	U110.003	Vite aut.TCB 3,5x9,5 DIN 7981 F NIK
7	9111.708.A20	Piastra principale
8	9111.766	Piastra connettori macinacaffè
9	1883.004	Guaina di protezione
10	NE05.018	Microinterruttore
11	0862.014	Tubo aspiratore l=290
12	9111.640.060	Raccordo tubo aspirazione
13	U116.006	Vite aut. pt TCB 3,5x12 WN 1441 ZNP
14	9111.732.A20	Supporto aspiratore
15	0862.145	Tubo spiralato polveri
16	11006485	Ass.contenitore caffè con prolunga
17	9111.728	Coperchio contenitore caffè
18	11001581	Prolunga campana caffè
19	9111.724	Contenitore caffè in grani
20	11000793	Piastrina aspirazione mixer
21	U023.009	Vite TCEI M5,0x30 UNI 5931 8,8 BRU
22	1813.027.A20	Serranda x campana caffè
23	9111.711	Piastra inox espresso
24	9111.717.270	Pomello fissaggio piastra
25	U207.001	Rosetta piana 5,3x10 uni 6592 znp
26	9111.481.060	Tappo canale aspirazione
27	11002131	Carter x vasca mixer
28	9111.712	Piastra inox x mixers
29	0862.112	Anello sacco fondi 8P
30	0862.111.050	Condotto x fondi
31	9111.714.A20	Vasca mixers
32	9110.148	Ass. braccio ugelli
33	9111.709.A20	Supporto braccio
34	9111.148	Anello elastico x galleggiante
35	NE05.041	Microinterruttore
36	9111.775	Catenella x galleggiante FS400
37	9111.130	Galleggiante x livello scarico
38	9111.147	Contrappeso x galleggiante
39	9111.722	Piastra supporto braccio
40	NM03.002	OR 2187 NBR
41	9111.710.A20	Braccio girevole
42	129512903	Vite TCB PH-AB 2,9X13 UNI 6954 NIK
43	9111.719	Piastra micro galleggiante
44	U109.003	Vite aut.TCB 3,5x9,5 DIN 7981 C NIK
45	0875.150	Gommino x vano erogazione
46	11001454	Tubo PVC 16x22 L. 180 mm
47	NV01.009	Gommino paracolpi

Rif. Codice	Denominazione	Versioni
48	9111.723	Piastra x braccio
49	U116.002	Vite aut.PT TCB 3,5x16 WN 1441 ZNP
50	NE05.010	Microinterruttore
51	9121.107.00P	Motoriduttore palette Fiber
52	9111.716.A20	Camma braccio
53	9111.715	Biella braccio
54	9111.204	Boccola x molla bilancere palette

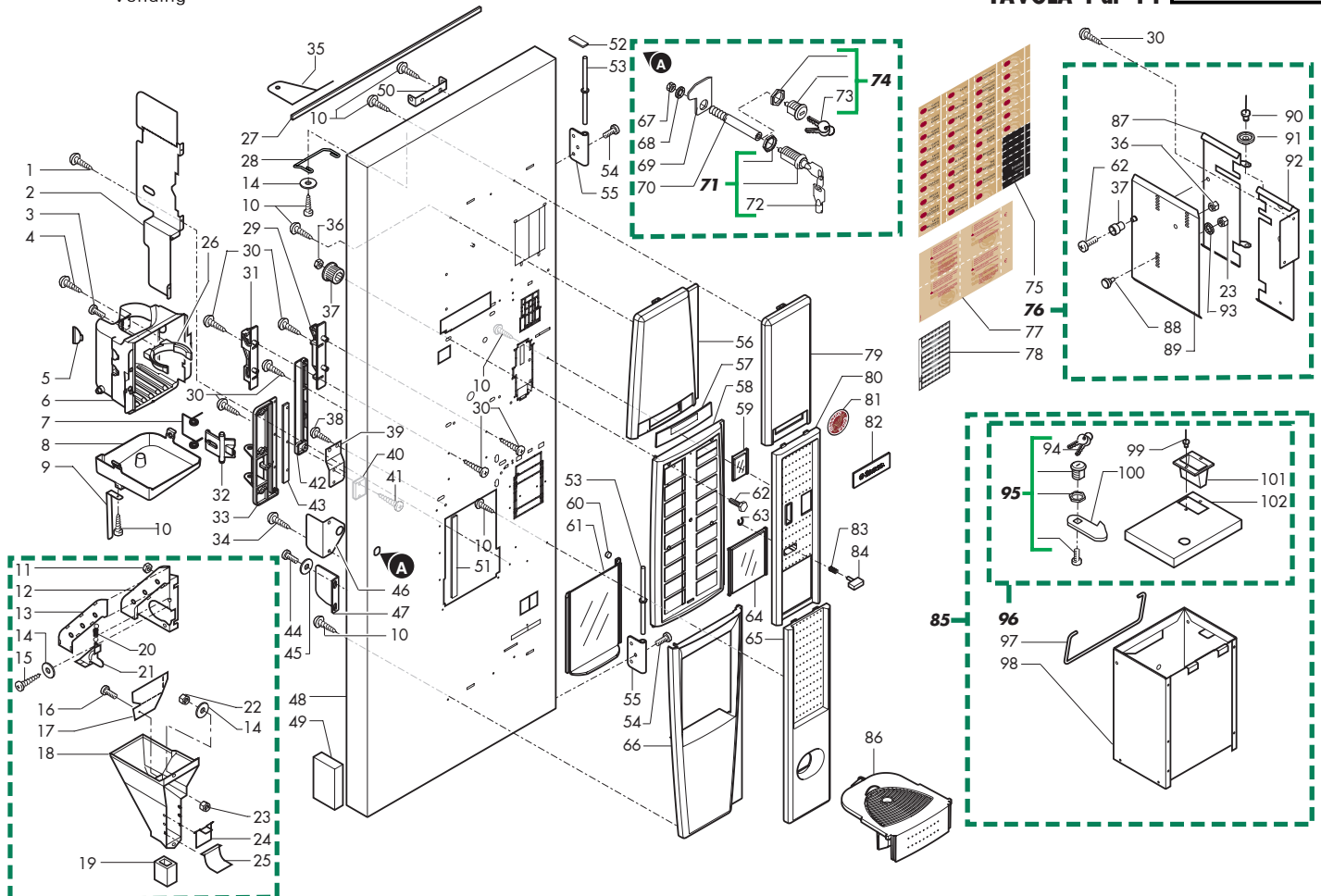


Rif. Codice	Denominazione	Versioni
1	U110.004	Vite aut.TCB 3,5x6,5 DIN 7981 F NIK
2	11002386	Carter protezione gettoniera
3	U019.005	Vite STEI M5,0X10 UNI 5923 ZNP
4	U109.004	Vite aut.TCB 4,8x9,5 DIN 7981 C NIK
5	1863.013	Lente x vano erogazione
6	1863.012.050	Vano erogazione
7	9111.373	Molla X fermo vano erogaz.
8	1863.023.050	Vasca X vano erogazione
9	1863.024	Staffa X vano erogatore
10	U110.003	Vite aut.TCB 3,5x9,5 DIN 7981 F NIK
11	U324.003	Dado M5 flangiato base dentellata
12	9111.350.050	Canale monete nero
13	9111.351.050	Coperchio canale monete nero
14	U207.002	Rosetta piana 4,3x9 uni 6592 znp
15	U116.005	Vite aut.PT TCB 3,0x8 WN 1441 ZNP
16	U043.007	Vite TCBC M3,0x8 UNI 7687 ZNP
17	9111.615	Piastri x condotto recup. monete
18	9111.625.050	Condotto recupero monete regolabile
19	9111.671	Distanziale x canale monete
20	9111.397	Molla x bacinella/leva recup.mon.
21	9111.352.050	Leva recupero monete nero
22	U324.006	Dado M4 flangiato base dentellata
23	123160302	Dado M3 alto UNI 5587
24	11001739	Portello condotto monete rosso
25	9111.357.050	Fondo condotto monete nero
26	9111.368.050	Supporto bicchiere variabile nero
27	1863.073	Guarnizione porta FS400
28	11002095	Molla x micro coperchio carcassa
29	1863.033.A20	Supporto distributore bicch.dx
30	U110.002	Vite aut.TCB 3,5x13 DIN 7981 F ZNP
31	1863.032.A20	Supporto distributore bicch.sx
32	9111.372.050	Leva fermo vano erogazione nero
33	9111.371.050	Supporto dx vano erogaz.nero
34	U109.003	Vite aut.TCB 3,5x9,5 DIN 7981 C NIK
35	1863.079	Squadretta x supporto tubi
36	U302.001	Dado Esagonale M5 UNI 5588 ZNP
37	9111.307.270	Pomello piastra palette 8P
38	129512503	Vite TCB 2,9x9,5 DIN 7981 NIK
39	1863.077	Squadretta supp. reed
40	1863.649	Reed x sportello
41	U110.011	Vite aut.TCB 2,9x9,5 DIN 7981 F NIK
42	1863.058	Supporto sx vano erogazione
43	9111.774	Distanziale x supporto vano bicch.
44	U043.015	Vite TCBC M5,0x12 UNI 7687 ZNP
45	U207.001	Rosetta piana 5,3x10 uni 6592 znp
46	1863.059	Staffa x serratura
47	11003448	Piastra regolabile x porta FS400

Rif. Codice	Denominazione	Versioni
48	11001413	Assieme sportello anteriore
49	11000390	Distanziale X porta FS400
50	0894.185	Squadretta fermo cestello
51	11000399	Profilo ges26f-a-c0 l=152
52	11003787	Profilo ges26f-a-c0 l=20 mm
53	1863.043	Perno cerniera
54	U044.013	Vite TSPC M4,0x12 UNI 7688 ZNP
55	11001936	Cerniera FS400 beige met.
56	11003414	Pannello display rosso perlato
57	1863.074	Vetrino display
58	11003413	Pannello tastiera rosso perlato
59	1863.065	Vetrino introduzione monete
60	9991.093	Magnete D.9,5x1,5
61	11000654	Sportello vano erogazione grigio
62	U005.015	Vite TE M5,0x30 UNI 5739 ZNP
63	U701.003	Anello elastico 7 UNI 7434
64	1863.061	Vetrino istruzioni
65	11003415	Pannello recupero resto rosso perlato
66	11003412	Pannello vano erogatore rosso perlato
67	U302.006	Dado esagonale M10 UNI 5588 ZNP
68	U208.008	Rosetta Dent. 10,5x18 UNI 3703 BRU
69	1863.057	Levetta serratura
70	0875.338	Perno M10 x serratura
71	NV02.052	Serratura tubolare 3351 MM 31 90 DX
72	1482.R02	Chiave x sportello MB D.A. 8P
73	NV02.242	Chiave di programmaz.Rielda AJ306A
74	NV02.229	Serratura Rielda mod.512 + chiave
75	15000246	Foglio etichette prodotti FS400 F
75	15000247	Foglio etichette prodotti FS400 I
75	15000248	Foglio etichette prodotti FS400 D
75	15000249	Foglio etichette prodotti FS400 P
75	15000250	Foglio etichette prodotti FS400 E
75	15000251	Foglio etichette prodotti FS400 CH
75	15000252	Foglio etichette prodotti FS400 NL
75	15000253	Foglio etichette prodotti FS400 UK
76	1863.A13	Assieme supp. gettoniera rendiresto
77	15000256	Etichetta istruzioni/monete acc.FS400 F
77	15000257	Etichetta istruzioni/monete acc.FS400 D
77	15000258	Etichetta istruzioni/monete acc. FS400 P
77	15000259	Etichetta istruzioni/monete acc. FS400 E
77	15000260	Etichetta istruzioni/monete acc.FS400 CH
77	15000261	Etichetta istruzioni/monete acc.FS400 NL
77	15000262	Etichetta istruzioni/monete acc.FS400 UK
77	15000263	Etichetta istruzioni/monete acc.FS400 I
78	0775.989	Adesivi prezzi bianco Euro
79	11003417	Pannello colonna superiore rosso perlato
80	11003416	Pannello introduz.monete rosso perlato

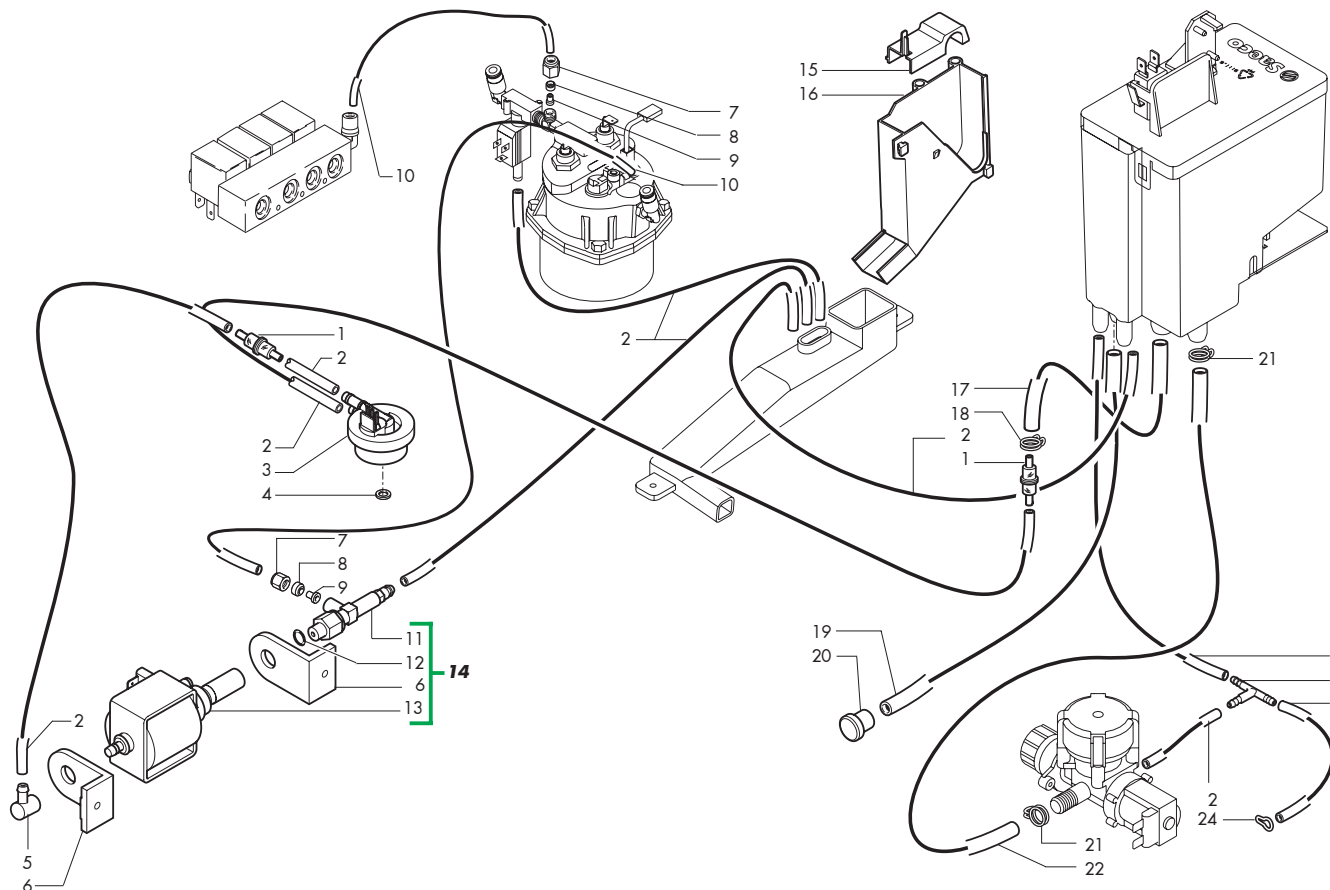
(BLX) (CH) (F)  
 (CH) (I)  
 (CH) (D)  
 (P)  
 (E)  
 (CH)  
 (BLX)  
 (AUS) (GB)

(BLX) (CH) (F)  
 (CH) (D)  
 (P)  
 (E)  
 (CH)  
 (BLX)  
 (AUS) (GB)  
 (CH) (I)

**DISTRIBUTORE AUTOMATICO SAECO CRISTALLO 600**
**TAVOLA 4 di 14**
**E019.015.04**


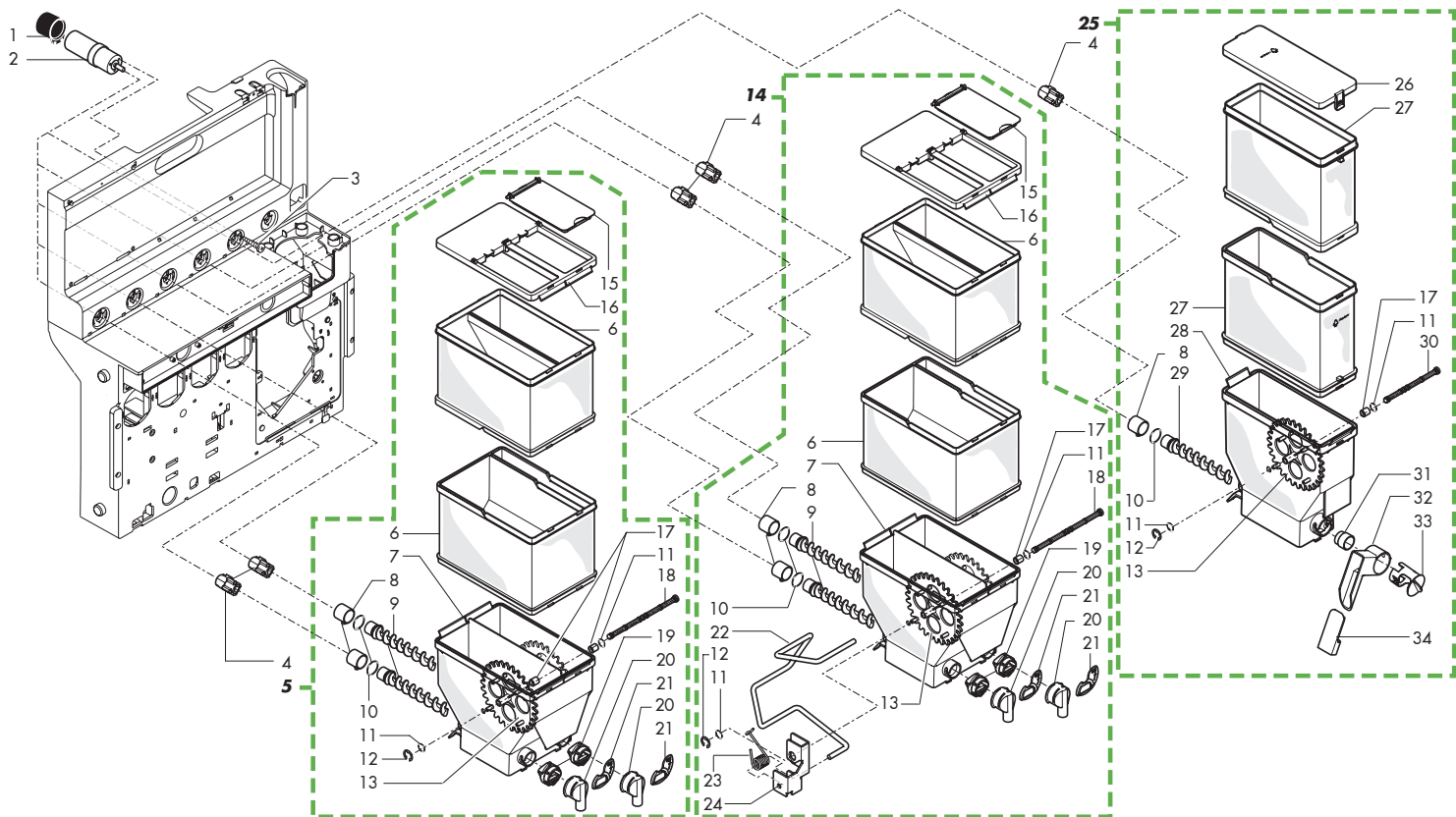
Rif. Codice	Denominazione	Versioni
81	15000325	Etichetta adesiva Italian Time d.60mm
82	1863.060	Vetrino logo Saeco
83	9111.355	Molla x pulsante rendiresto
84	11000392	Pulsante recupero monete cromato opaco
85	1863.A16	Assieme cassa monete
86	11001836	Griglia standard FS400
87	0875.365	Supp. monetiera rendiresto (mobile)
88	9111.614	Perno ancoraggio gett. estraibile
89	0875.357	Ass. piastra fissaggio gettoniera
90	NF11.026	Rivetto ad espansione d.3,9x8 all.
91	1602.147	Boccola x biella sportello
92	1863.046	Supporto monetiera
93	U207.003	Rosetta Piana 3,2x7 UNI 6592 ZNP
94	0701.R29	Chiave KA 35
95	NV02.094	Serratura gettoni Viro
96	1863.A15	Ass. coperchio cassa monete
97	0875.271	Maniglia x cassa monete
98	1863.A14	Assieme scatola monete
99	NF11.027	Rivetto ad espansione d.4x7,95 all.
100	11001583	Scarpetta per serratura
101	9111.174.050	Tramoggia monete
102	1863.064	Coperchio cassa monete

Rif. Codice	Denominazione	Versioni
-------------	---------------	----------



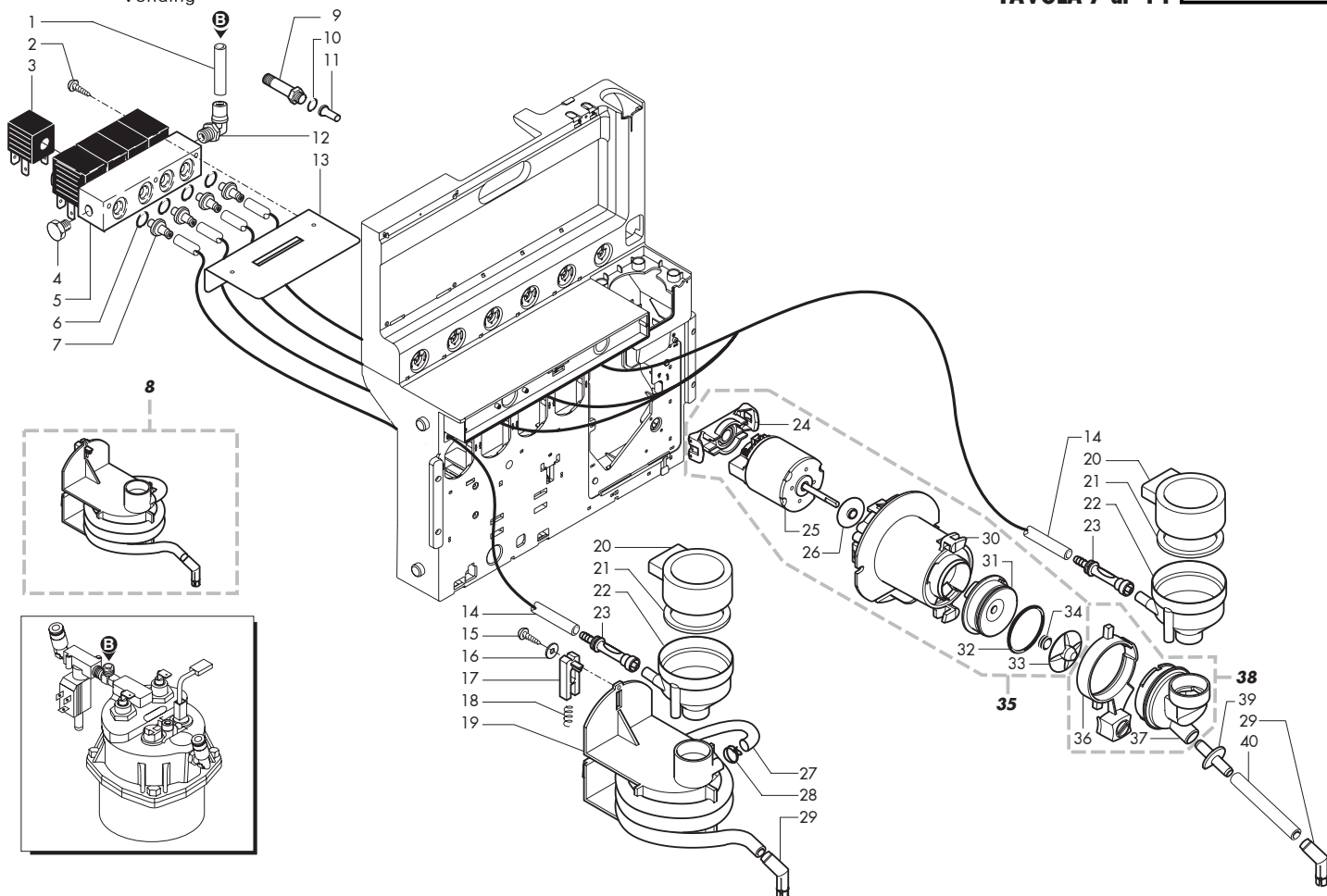
Rif. Codice	Denominazione	Versioni
1	144650300	Filtro in aspiraz. rete 500 (nuovo)
2	9972.022	Tubo silicone 5x8 L.2 metri
3	NV99.099	Turbina Digmesa FHKSC 12 ARNITE OC
4	NF13.006	Anello x perno d.3 quicklock zinc.
5	147920150	Raccordo a 90° in santoprene neutro
6	9991.056	Supporto x pompa
7	9991.007	*Dado x raccordo 1/8****
8	9991.008	Boccola esterna d.6
9	9991.009	Boccola interna d.4
10	9971.015	Tubo teflon 4x6 L.2 metri
11	9079.A28	Ass. valvola sicurezza/non ritorno
12	NM02.020	OR 2031 EPDM
13	9070.042.00A	Pompa Ulka EX5 SD1
14	9070.043.00A	Ass. pompa Ulka EX5 SD1 non ritorno
15	9161.262.060	Copertura canalino raccogli-gocce
16	9111.597.050	Canalino scarico caffè corto
17	9972.301	Tubo silicone 8x12 L.170 mm
18	NV99.072	Fascetta stringitubo D.11,6/12,3
19	9972.335	Tubo silicone 7X11 L.1240 MM
20	NV03.006	Tappo kapsto LPN 615/010
21	NV99.050	Fascetta stringitubo d.13.3/14.1
22	11001315	Tubo silicone 8x12 L.950MM
23	NV99.004	Raccordo a T MORONI 8026047 D.8
24	9111.141	Molla chiusura tubo scarico

Rif. Codice	Denominazione	Versioni
-------------	---------------	----------



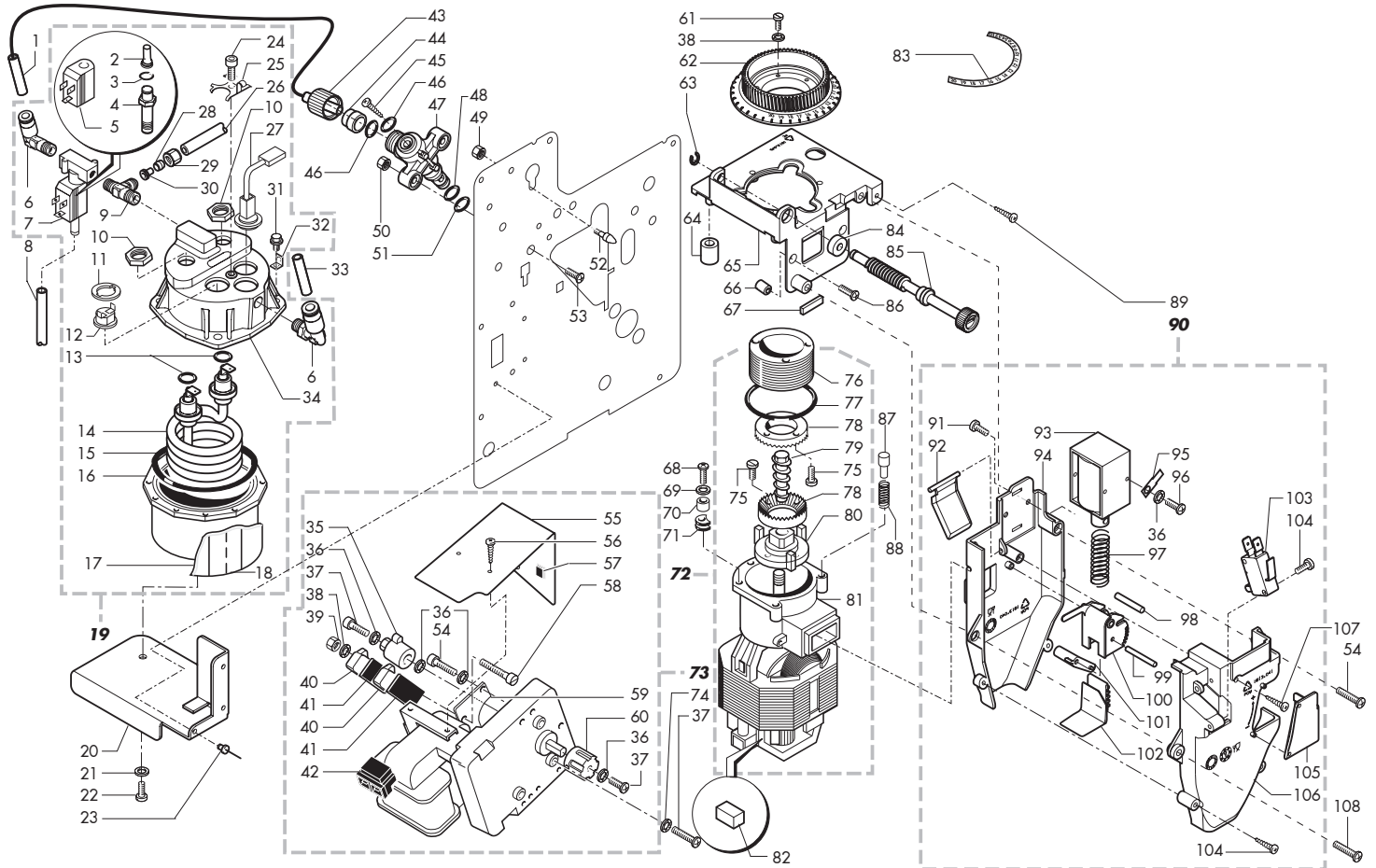
Rif. Codice	Denominazione	Versioni
1	9121.155	Cuffia x motoriduttore
2	9121.106.00P	Motoriduttore zucchero 24V d.c.
3	U116.005	Vite aut.PT TCB 3,0x8 WN 1441 ZNP
4	9111.131	Giunto x motore solubili
5	9110.144	Ass. contenitore doppio
6	9111.681	Prolunga doppia 145
7	9111.680	Base contenitore solubili doppio
8	9111.758.060	Boccola posteriore un solo gancio
9	9111.701	Coclea contenitore doppio
10	NM03.013	OR T 2,3 D 15 NBR
11	NM03.022	Or ORM 0060-10 NBR
12	U701.003	Anello elastico 7 UNI 7434
13	9111.702	Ruota contenitore doppio
14	11001969	Ass.contenitore doppio c/agit 4 MIX
15	9111.683	Coperchio solubili
16	9111.682	Coperchio cont. solubili doppio
17	9111.704	Boccola per ruota
18	9111.703	Perno doppio per ruota
19	9111.630.060	Boccola x serbat. polveri c/agganci
20	9111.629.060	Bocchetta x tramoggia x agganci
21	9111.338.270	Paratia chiusura bocchetta arancio
22	9111.736	Filo agitatore
23	9111.731	Molla agitatore
24	9111.735	Piastrina x agitatore
25	11004505	Ass.montato cont.singolo c/deviatore
26	11001578	Coperchio contenitore solubile singolo
27	11001577	Prolunga contenitore solubile singolo
28	11001576	Base contenitore solubile singolo
29	11001658	Coclea per deviatore
30	11001580	Perno ruota dentata cont.solub.singolo
31	11001654	Boccola contenitore
32	9111.425.060	Condotto polvere orientabile
33	9111.457.060	Boccola x condotto DX-SX Cosmec
34	9111.428.060	Tappo x condotto DX-SX

Rif. Codice	Denominazione	Versioni
-------------	---------------	----------



Rif. Codice	Denominazione	Versioni	Rif. Codice	Denominazione	Versioni
1	9971.015	Tubo teflon 4x6 L.2 metri			
2	129516803	Vite TCB 3,5X19 DIN 7981 NIK			
3	0862.R07	Bobina x MM 3 vie 24V DC M249			
4	NR07.040	Tappi in ottone 1/8 gas conico			
5	9121.156.00P	Bloccetto 4 elettrovalvole dc			
6	NM01.004	OR 2025 silicone			
7	9991.006	Raccordo portagomma			
8	1863.A10	Ass.mixer a spirale FS400			
9	0875.R09	Canotto			
10	0875.R10	Or x canotto			
11	0875.R11	Nucleo con molla			
12	NR10.014	"Raccordo 1/8" D.6 orientabile"			
13	9111.713	Piastra elettrovalvole			
14	9972.022	Tubo silicone 5x8 L.2 metri			
15	U116.005	Vite aut.PT TCB 3,0x8 WN 1441 ZNP			
16	U207.004	Rosetta Piana 4,3x16 UNI 6592 ZNP			
17	9111.209.060	Cursore x fissaggio mix a spirale			
18	9111.211	Molla x cursore miscelatore			
19	9111.643.060	Miscelatore the x tubo 11 mm			
20	9111.010.060	Coperchio x imbuto marron			
21	9111.011.060	Guarnizione x imbuto marron			
22	9111.009.060	Imbuto x polveri marron			
23	1863.A07	Ass. ugello espresso			
24	9111.771.270	Agg.motore arancio RAL2004 mixer'05			
25	9121.248.00P	Motore mixer '05 24V DC			
26	9111.773.060	Anello protezione motore mixer'05			
27	9972.320	Tubo silicone marrone 7x11 L.2000 mm			
28	NV99.087	Fascetta stringitubo D=11/11,6			
29	9111.349	Ugello erogazione gomito			
30	9111.769.150	Flangia mixer '05			
31	9111.770.060	Copertura flangia mixer '05			
32	NM03.012	OR ORM 0320-25 NBR			
33	9111.772.060	Ventolina a disco mixer '05			
34	NM05.015	V-ring mixer '05			
35	9110.160.06P	Ass.mixer '05 24V DC			
36	9111.230.270	Ghiera bloccaggio mixer arancio RAL			
37	9111.227.060	Corpo mixer			
38	9110.027.060	Ass.corpo mix			
39	9111.232.060	Manicotto portatubo Standard			
39	9111.233.060	Manicotto portatubo decaffeinato			
40	9972.057	Tubo silicone marron 5x8 L.2000 mm			

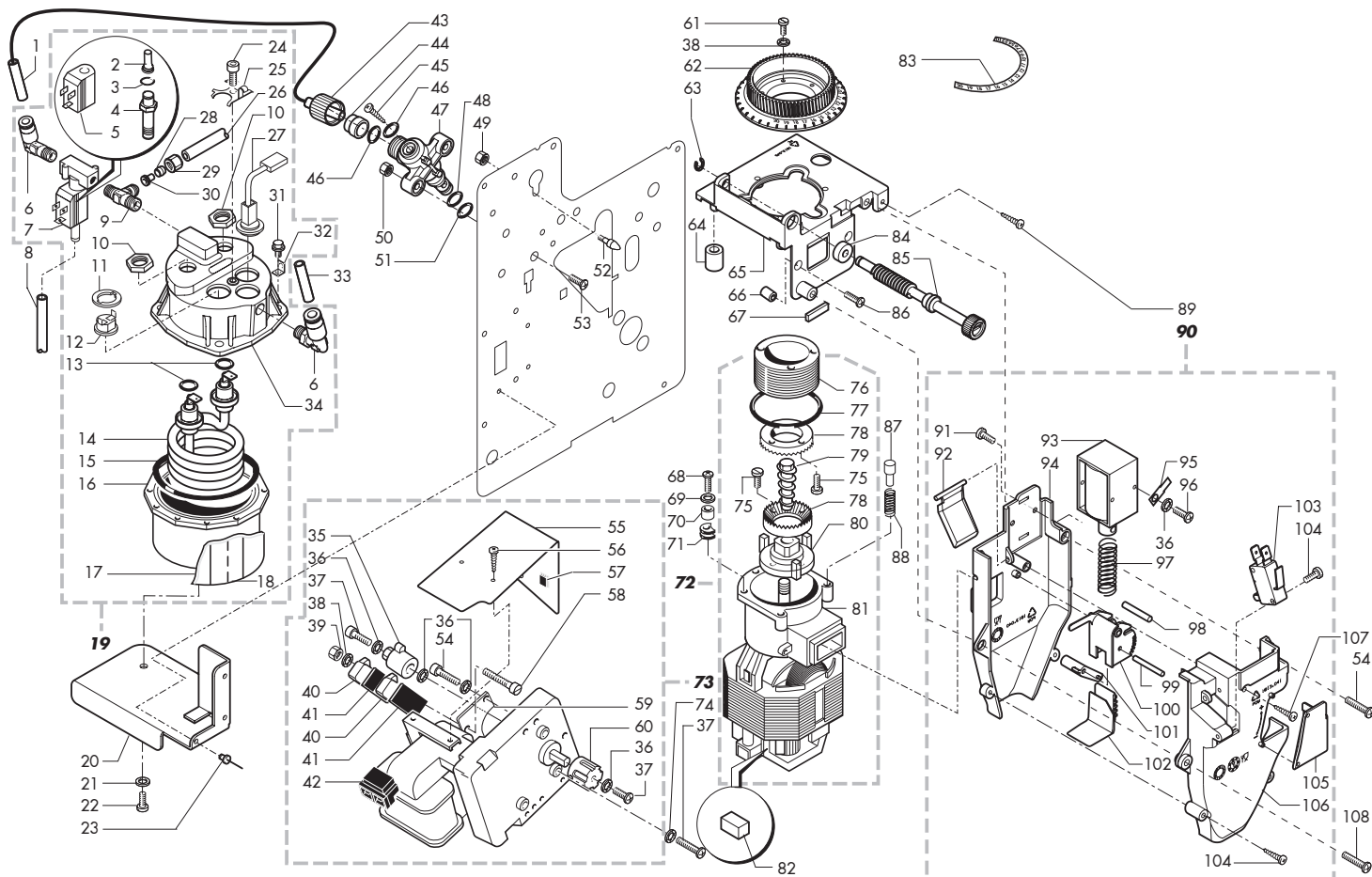
solo decaffeinato



Rif. Codice	Denominazione	Versioni
1	11006049	Tubo teflon 3x6 l=290 mm
2	0862.R16	Ass. nucleo mob. D.9. spec. molla dura
3	0862.R17	ORM 0-100 10x1,5 NBR sopra bobina
4	0862.R15	"Ass. canotto 3/2 vie ""E"" or. sup. D.1.7"
5	0862.R07	Bobina x MM 3 vie 24V DC M249
6	NR10.014	"Raccordo 1/8"" D.6 orientabile"
7	9121.145.00P	"Elettrovalvola ""MM"" 3 vie DC"
8	9972.022	Tubo silicone 5x8 L.2 metri
9	9991.211	Raccordo a T x caldaia
10	9991.029	Dado per resistenza
11	9991.085	Rondella fermatermostati
12	NE09.021	Termostato 150°NC faston 90°
13	11000972	Or 3050 FKM 80 FD peroxidica
14	9011.255.00A	Resistenza caldaia
15	NM04.010	OR ORM 0730-40 VITON 75 FDA
16	9011.224	Corpo inferiore M6 vending
17	9011.254	Isolante caldaia ottone
18	9991.161	Nastro caldaia acqua e vapore
19	11005750	Ass.caldaia Cristallo600 230V
20	11005639	Piastra supporto caldaia
21	U207.001	Rosetta piana 5,3x10 uni 6592 znp
22	U043.021	Vite TCBC M5,0x8 UNI 7687 ZNP
23	NF11.115	Rivetto a strappo d.3 x 6 inox
24	U043.012	Vite TCBC M4,0x6 UNI 7687 ZNP
25	226830200	Molla ferma 3 termostati+termofusib
26	9971.051	Tubo teflon 4x6 L. 250 mm
27	11000090	Assieme sensore x FS400
28	9991.008	Boccola esterna d.6
29	9991.007	"Dado x raccordo 1/8""
30	9991.009	Boccola interna d.4
31	U023.020	Vite TCEI M6x20 UNI 5931 8.8 ZIN
32	NE15.031	Linguetta maschio piana 6,3D.6,3
33	9971.015	Tubo teflon 4x6 L.2 metri
34	11000395	Corpo superiore M6 new
35	9991.012.050	Camma x motoriduttore nera
36	128310404	Rosetta UNI 8842 A4 brunita
37	129824002	Vite TCB M4X10 UNI 7687 ZNP
38	U208.002	Rosetta dent. 3,3x6,9 UNI 3703 BRU
39	U302.002	Dado Esagonale M3 UNI 5588 ZNP
40	NE05.066	Microinterruttore Crouzet
41	9991.014	Cartoncino x microinterruttori
42	9121.008.00A	Motoriduttore pacco 30 230/240V
43	11005743	Godrone femmina M14
44	11005741	Boccola esterna d.6
45	U109.037	Vite aut.TCB 4,8x13 DIN 7981 C NIK
46	140321462	OR 2018 in silicone
47	11005370	Perno x manicotto

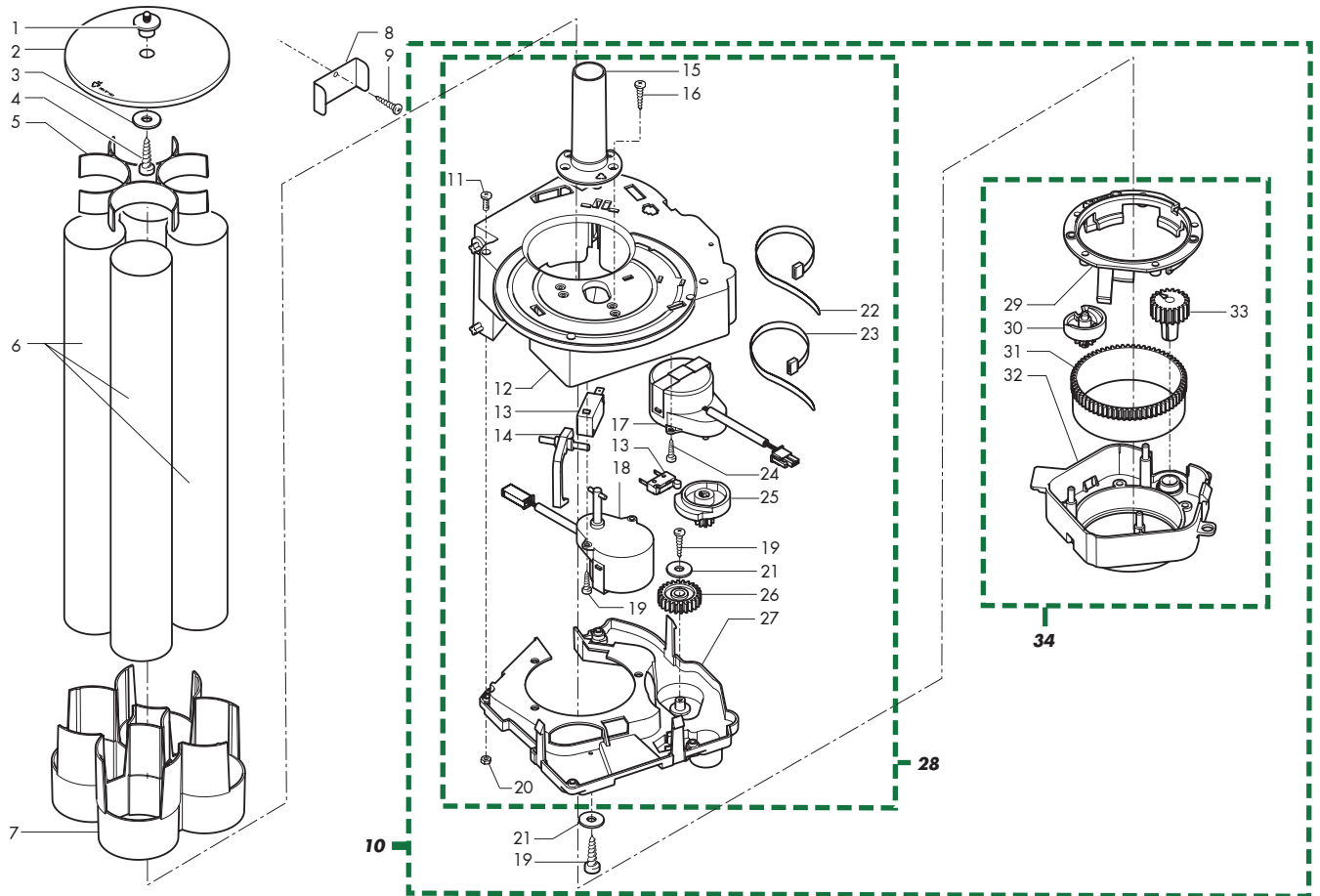
Rif. Codice	Denominazione	Versioni
48	NM01.035	OR ORM 0090-20 silicone
49	U302.001	Dado Esagonale M5 UNI 5588 ZNP
50	U302.003	Dado Esagonale M4 UNI 5588 ZNP
51	NM01.057	OR ORM 0050-20 silicone
52	11006046	Perno x caldaia
53	U044.013	Vite TSPC M4,0x12 UNI 7688 ZNP
54	129825502	Vite TCB M4X25 UNI 7687 ZNP
55	11004265	Squadretta riparo motoriduttore bei
56	129511903	Vite TCB 2,9x6,4 DIN 7981 BZ NIK
57	NV01.007	Piedino adesivo
58	U034.001	Vite TCI M3,0x30 UNI 6107 ZNP
59	9991.015	Piastrina x microinterruttori
60	9991.013	Giunto x motoriduttore
61	U043.007	Vite TCBC M3,0x8 UNI 7687 ZNP
62	1813.103.A20	Ghiera di regolazione macine
63	U701.011	Anello elastico 5 uni 7434
64	1813.046.050	Gommino supporto macinino
65	1813.045.A20	Supporto macinino
66	1813.097.A20	Distanziale x macinacaffè H=11
67	1813.177	Guarnizione supporto macinino
68	U043.004	Vite TCBC M4,0x16 UNI 7687 ZNP
69	U203.001	Rosetta Piana 4,3x8 UNI 1749 ZNP
70	9141.003	Distanziale x gommino
71	9991.005	Gommino macinacaffè
72	9140.001.00A	Ass. motore macinacaffè 220/230V
73	9120.060.00A	Ass. motoriduttore x DA 230V FS400
74	U207.002	Rosetta piana 4,3x9 uni 6592 znp
75	129761402	Vite TC M3x8 UNI 6107 ZNP
76	9141.008	Vite di regolazione manopola
77	140321560	OR 3187 IN NBR
78	9141.081	Macina piana D.43 TIN
79	9141.001	Vite di incremento
80	9141.007	Ventolina
81	9140.002.00A	Ass. motore con calotta 230V
82	0701.R34	Spazzola x motore macinacaffè
83	15000422	Etichetta graduazione macinatura
84	1813.159	Gommino antivibrazione
85	1813.104.A20	Vite regolazione macinino
86	U044.022	Vite TSPC M4,0x25 UNI 7688 ZNP
87	9141.005	Pernomanopola
88	126769118	Molla x perno ferma manopola (H=19)
89	U116.006	Vite aut. pt TCB 3,5x12 WN 1441 ZNP
90	1813.A10.A2A	Ass. dosatore 6-11 gr.
91	129851921	Vite TSP M3X6 UNI 7688 Inox
92	1813.042.A20	Paletta dosatore
93	9121.235.00A	Elettrom. per dosatore con nucleo
94	1813.040.A20	Guscio dosatore



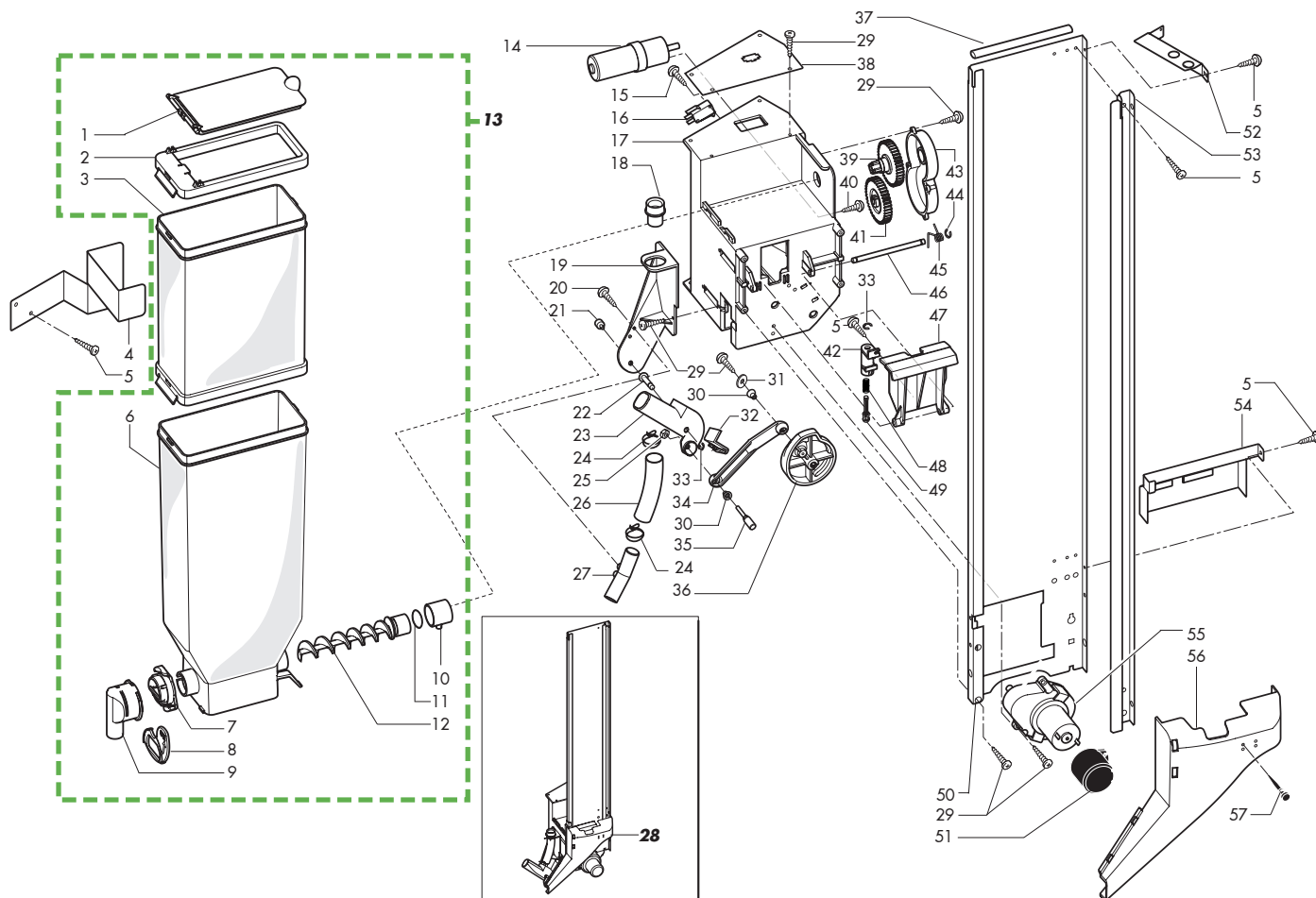


Rif. Codice	Denominazione	Versioni
95	NE15.003	Linguetta maschio piana 6,3 D 5,2
96	U043.020	Vite TCBC M3,0x6 UNI 7687 ZNP
97	1813.127	Molla x elettromagnete dosatore
98	1813.092	Perno elettromagnete
99	1813.091	Perno x regolatore dosatore
100	1813.043.A20	Regolatore dosatore
101	1813.078.A20	Leva regolazione
102	1813.044.A20	Paletta x regolatore
103	NE05.062	Microinterruttore c/rotella
104	U116.004	Vite aut.PT TCB 3,0x16 WN 1441 ZNP
105	1813.191.A20	Copertura dosatore
106	1813.041.A20	Guscio esterno dosatore
107	129514003	Vite TCB 2,9x22,2 DIN 7981 NIK
108	U043.011	Vite TCBC M4,0x12 UNI 7687 ZNP

Rif. Codice	Denominazione	Versioni
-------------	---------------	----------

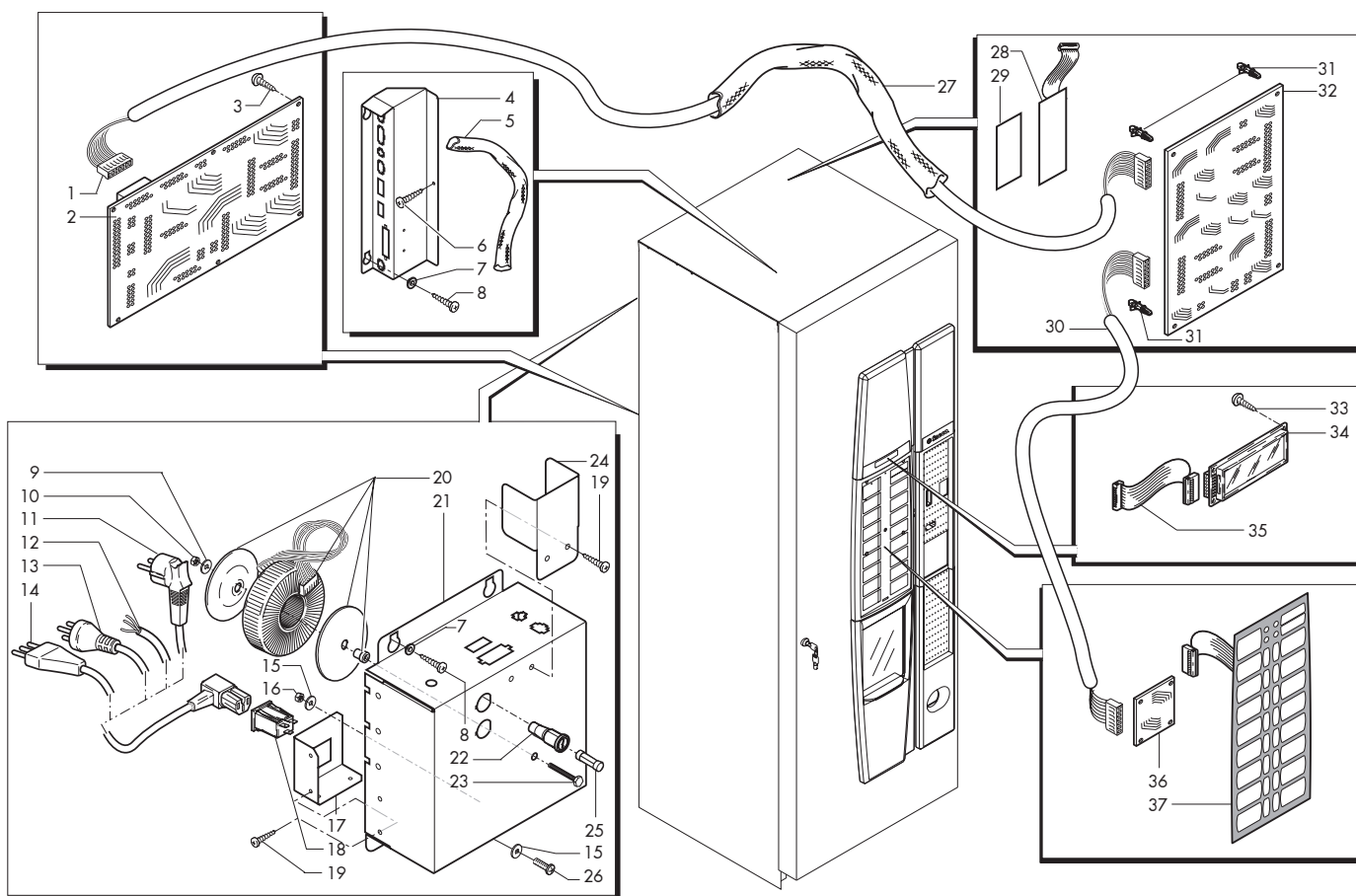


Rif. Codice	Denominazione	Versioni	Rif. Codice	Denominazione	Versioni
1	1863.080	Perno centraggio tubi			
2	1813.161.A20	Coperchio serbatoio bicchieri			
3	U207.004	Rosetta Piana 4,3x16 UNI 6592 ZNP			
4	129824002	Vite TCB M4X10 UNI 7687 ZNP			
5	11005072	Molla fissaggio tubo bicchiere			
6	11001422	Tubo pvc 80x1,5 L=705			
7	11000976	Serbatoio bicchieri unificato			
8	1813.162	Squadretta fermo dispenser			
9	U110.004	Vite aut.TCB 3,5x6,5 DIN 7981 F NIK			
10	9110.140.A2A	Ass.distributore bicchieri FS400			
11	U034.001	Vite TCI M3,0x30 UNI 6107 ZNP			
12	11000785	Corpo superiore distributore bicchieri			
13	NE05.065	Microinterruttore CHERRY D419Q1A			
14	1813.067.A20	Leva presenza bicchieri			
15	11000642	Canotto per cestello bicchieri			
16	U142.008	Panelvit TSP 3,5x12 DIN 7505 A ZNP			
17	9121.226.00A	Motore SAIA UDS 5 RPM 220V			
18	11000391	Motore SAIA UDS1ND5M75CAN2WZ239			
19	U116.005	Vite aut.PT TCB 3,0x8 WN 1441 ZNP			
20	U324.005	Dado M3 flangiato base dentellata			
21	U201.001	Rosetta piana 3,2x9 DIN 7349 ZNP			
22	NF11.002	Fascetta rta art.5203			
23	144320200	Fascetta autobl.MOD.T18L ULL=200MM			
24	U109.005	Vite aut.TCB 3,5x16 DIN 7981 C NIK			
25	1863.066.A20	Camma sgancio bicchieri			
26	1813.068.A20	Ruota dentata folle			
27	1813.062.A20	Corpo inferiore distrib.bicchieri			
28	9110.151.A2A	Ass. corpo distrib.bicchieri FS400			
29	1813.070.A20	Anello bloccaggio chiocciole			
30	1813.072.A20	Chiocciola x bicchieri			
31	1813.073.A20	Ruota dentata x chiocciole			
32	1813.071.A20	Supporto chiocciole			
33	1813.074.A20	Ruota dentata moviment.manuale			
34	1813.069.A20	Ass. supporto chiocciole			



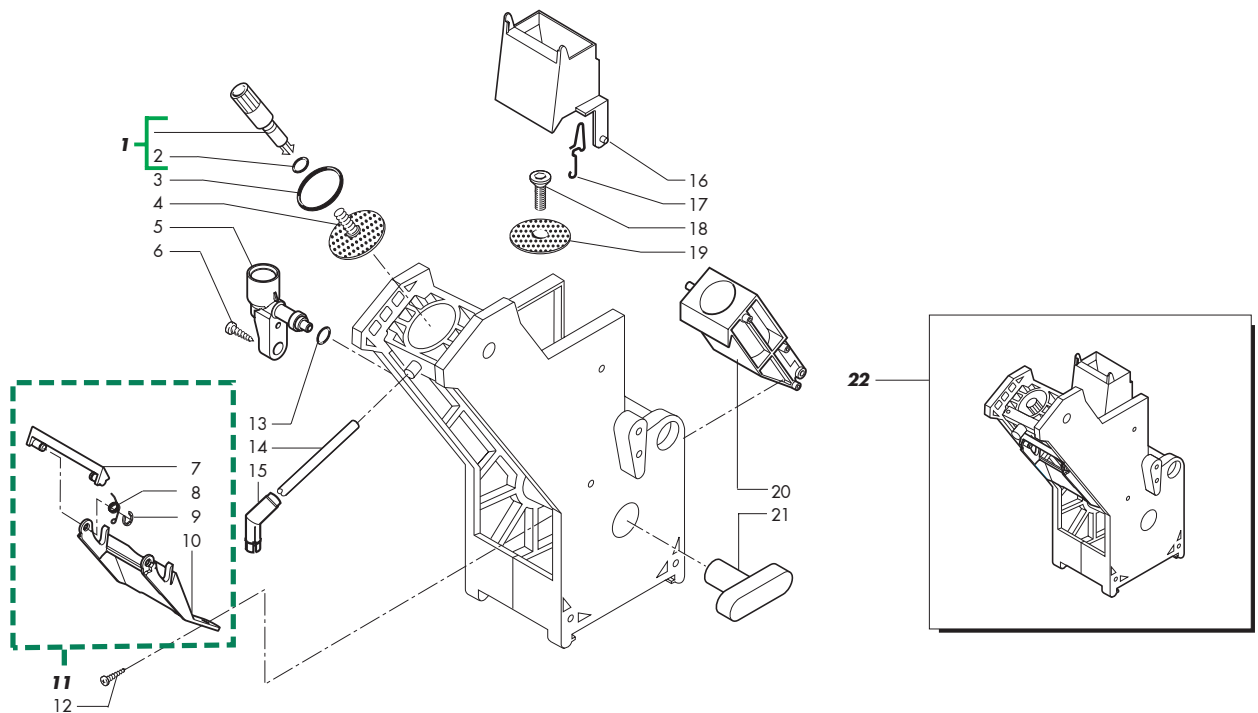
Rif. Codice	Denominazione	Versioni
1	9111.683	Coperchio solubili
2	9111.696	Coperchio contenitore zucchero
3	11004610	Prolunga x contenitore zucchero
4	11005130	Piastra ferma cont.zuccheto Cristallo600
5	U110.004	Vite aut.TCB 3,5x6,5 DIN 7981 F NIK
6	9111.685	Contenitore zucchero
7	9111.630.060	Boccola x serbat. polveri c/agganci
8	9111.338.270	Paratia chiusura bocchetta arancio
9	9111.629.060	Bocchetta x tramoggia x agganci
10	9111.758.060	Boccola posteriore un solo gancio
11	NM03.013	OR T 2,3 D 15 NBR
12	9111.726	Coclea contenitore zucchero
13	11005129	Ass.cont.zucchero con prolunga
14	9121.106.00P	Motoriduttore zucchero 24V d.c.
15	U110.007	Vite aut.TCB 2,9x16 DIN 7981 F NIK
16	NE05.002	Microinterruttore x motoriduttore
17	9111.684.A20	Supporto palettiera
18	9111.699	Bocchetta tubo zucchero
19	9111.686.A20	Supporto basculina zucchero
20	U110.003	Vite aut.TCB 3,5x9,5 DIN 7981 F NIK
21	11000388	Pomello M3 basculina zucchero
22	11000389	Perno zigrinato basculina zucchero
23	9111.690	Basculina zucchero
24	9111.553	Molla autoserrante x tubo D. 22
25	123160302	Dado M3 alto UNI 5587
26	9111.700	Tubo zucchero
27	9111.697	Raccordo tubo zucchero
28	11001411	Assieme distributore zucchero palette
29	U116.006	Vite aut. pt TCB 3,5x12 WN 1441 ZNP
30	9111.705	Perno sferico
31	U201.001	Rosetta piana 3,2x9 DIN 7349 ZNP
32	9111.727	Paratia basculina zucchero
33	U701.011	Anello elastico 5 uni 7434
34	9111.691	Biella distributore zucchero
35	11004295	Pomello bloccaggio biella tubo zucch.
36	9111.688.A20	Camma distributore zucchero
37	9111.668	Contrappeso palette D.10
37	9111.669	Contrappeso palette D.10 L. 103 mm
38	9111.707	Piastra rinforzo palettiera
39	9111.694	Giunto con ingranaggio
40	U116.005	Vite aut.PT TCB 3,0x8 WN 1441 ZNP
41	9111.695	Ingranaggio Z40
42	9111.737	Supporto puntale
43	9111.687.A20	Coperchio ingranaggi
44	U701.006	Anello elastico 3,2
45	9111.730	Molla espulsore palette
46	9111.376	Perno x espulsore palette

Rif. Codice	Denominazione	Versioni
47	9111.375.050	Espulsore palette nero
48	9111.729	Molla puntale
49	11002209	Puntale
50	11001419	Guida palette Cristallo600
51	9121.155	Cuffia x motoriduttore
52	11004620	Staffa x guida palette porta s/traverso
53	11001420	Guida palette regolabile Cristallo600
54	9111.739	Carter espulsione palette
55	9121.107.00P	Motoriduttore palette Fiber
56	9111.698.A20	Scivolo palette
57	9161.082	Aggancio in gomma
		solo pal. 90



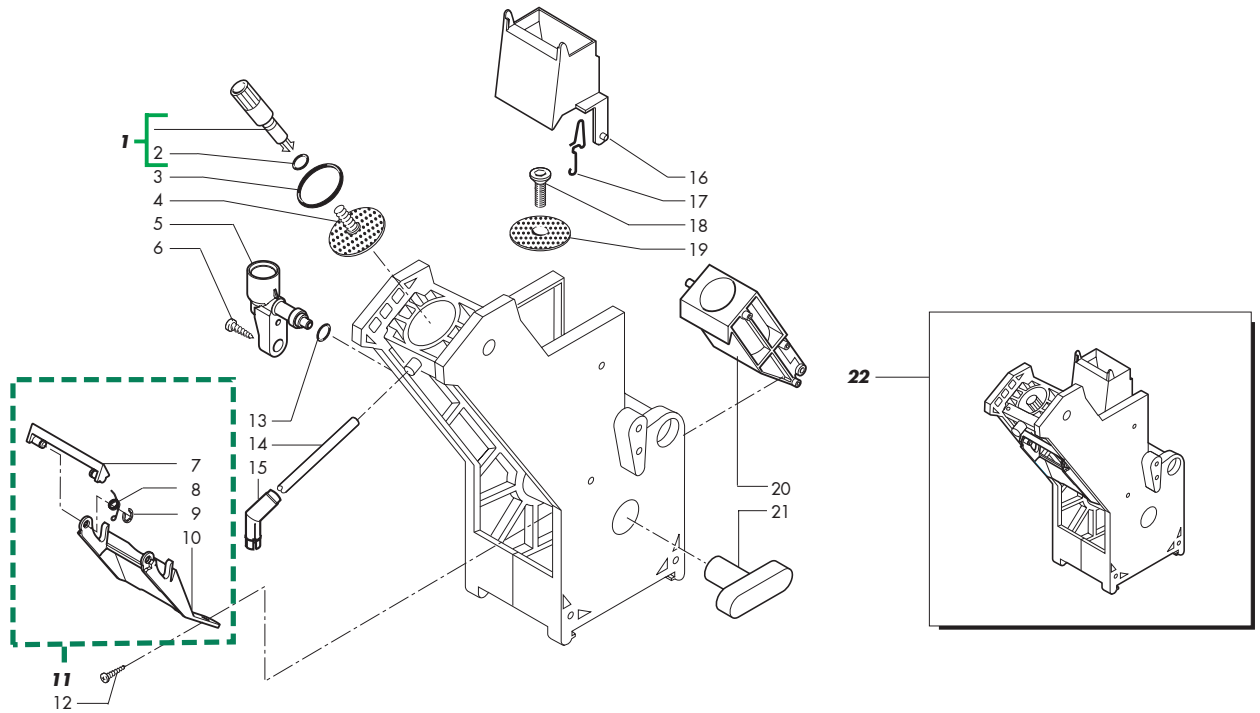
Rif. Codice	Denominazione	Versioni
1	1863.603	Flat cable prolunga CPU/IO
2	1863.636	Scheda power FS400
3	U116.006	Vite aut. pi TCB 3,5x12 WN 1441 ZNP
4	1863.070	Scatola x connettori
5	11001619	Guaina x cavi L.520 mm
6	U109.003	Vite aut.TCB 3,5x9,5 DIN 7981 C NIK
7	0875.207	Perno x borchia d.8
8	U109.016	Vite aut.TCB 3,9x13 DIN 7981 C NIK
9	U207.013	Rosetta piana 6.5x18 uni 6592 znp
10	U310.004	Dado autobloc. M6 UNI 7473 ZNP
11	NE01.050	Cavo Schuko con spina EN60320 C13
12	NE01.054	Cavo con spina EN60320 C13
13	NE01.053	Cavo Austral. con spina EN60320 C13
13	NE01.093	Cavo Argentina C/spina EN60320 C13
14	NE01.051	Cavo Svizzera con spina EN60320 C13
15	U208.003	Rosetta Dent. 5,3x10 UNI 3703 BRU
16	U302.003	Dado Esagonale M4 UNI 5588 ZNP
17	11000546	Squadretta x presa vaschetta
18	187850400	Presa autobloc. tripolo OCS Lavazza
19	U110.003	Vite aut.TCB 3,5x9,5 DIN 7981 F NIK
20	NE19.028	Trasformatore toroidale FS400
21	1863.045	Carter alimentazione
22	NE13.016	Portafusibile con tappo a vite
23	U005.013	Vite TE M6,0x70 UNI 5739 ZNP
24	11003867	Piastra sicurezza x connet.scet.part.el.
25	NE13.002	Fusibile 6,3x3,2 8A 250V ritardato
26	U043.011	Vite TCBC M4,0x12 UNI 7687 ZNP
27	11003521	Guaina x cavi l.780mm
28	0875.741	Tastiera x funzioni rapide
29	0875.990	Targhetta x tastiera 5 funzioni
30	11005277	Flat cable coll. tastiera/CPU Cristallo600
31	NF11.048	Distanziale x scheda CPU
32	11006822	As.CPU+SW Cristallo600
33	U116.005	Vite aut.PT TCB 3,0x8 WN 1441 ZNP
34	11000299	Display FS400 grigio
35	11005334	Flat-cable 16 poli Cristallo600
36	0875.651	Schedino collegamento tastiera
37	11005282	Tastiera adesiva membrana rosso-beige

Rif. Codice	Denominazione	Versioni
-------------	---------------	----------



Rif. Codice	Denominazione	Versioni
1	9169.A14.060 Ass. perno x doccia completo marrone	
2	NM02.006 OR R5 EPDM	
3	140322061 OR 4112 in EPDM	
4	324000100 Doccia ac.inox d=34 c/vite x gruppo	
5	11005371 Manicotto gruppo caffè'	
6	129512921 Vite TCB 2,9x12,7 DIN 7981 Inox	
7	9111.537.060 Raschiatore gruppo caffè' marrone	
8	9111.520 Molla x raschiatore sezione 0.6	
9	U701.006 Anello elastico 3,2	
10	9111.539.060 Forcella per raschiatore	
11	9110.067.060 Ass. raschiatore x SG500/700	
12	U110.013 Vite aut.TCB 3,9x6,5 DIN 7981 F NIK	
13	140321462 OR 2018 in silicone	
14	9972.057 Tubo silicone marron 5x8 L.2000 mm	
15	9111.349 Ugello erogazione gomito	
16	0701.R09.060 Tramoggia marron	
17	9161.425 Molla x tramoggia	
18	129851921 Vite TSP M3X6 UNI 7688 Inox	
19	324000200 Doccia ac.inox d=34 x gruppo	
20	0701.R13 Ass. contenitore caffè' x gruppo mar	
21	9161.021.060 Chiave x gruppo caffè' marron	
22	11005421 Gruppo caffè' 7gr Cristallo600	

Rif. Codice	Denominazione	Versioni



Rif. Codice	Denominazione	Versioni
1	9169.A14.150 Ass. perno x doccia completo grigio	
2	NM02.006 OR R5 EPDM	
3	NM01.044 OR ORM 0320-40 silicone	
4	9161.036 Doccia superiore x gruppo	
5	11005371 Manicotto gruppo caffè	
6	129512921 Vite TCB 2,9x12,7 DIN 7981 Inox	
7	9111.537.150 Raschiatore gruppo caffè grigio	
8	9111.520 Molla x raschiatore sezione 0.6	
9	U701.006 Anello elastico 3,2	
10	9111.539.150 Forcella per raschiatore	
11	9110.067.150 Ass. raschiatore x SG500/700	
12	U110.013 Vite aut.TCB 3,9x6,5 DIN 7981 F NIK	
13	140321462 OR 2018 in silicone	
14	9972.057 Tubo silicone marron 5x8 L.2000 mm	
15	9111.349 Ugello erogazione gomito	
16	322001259 Raschiatore mobile grigio (stretto)	
17	9161.425 Molla x tramoggia	
18	129851921 Vite TSP M3X6 UNI 7688 Inox	
19	9161.037 Doccia inferiore x gruppo	
20	11002626 Ass.contenitore caffè grigio 9 gr.	
21	9161.021.060 Chiave x gruppo caffè marron	
22	11005422 Gruppo caffè 9gr Cristallo600	

Rif. Codice	Denominazione	Versioni

<b>Codice</b>	<b>Denominazione</b>	<b>Versioni</b>
0701.R29	Chiave KA 35	
0701.R34	Spazzola x motore macinacaffè	
0775.989	Adesivi prezzi bianco Euro	
0862.014	Tube aspiratore l=290	
0862.111.050	Condotto x fondi	
0862.112	Anello sacco fondi 8P	
0862.145	Tube spiralato polveri	
0862.R07	Bobina x MM 3 vie 24V DC M249	
0862.R15	"Ass. canotto 3/2 vie ""E"" or. sup. D.1.7"	
0862.R16	Ass. nucleo mob. D.9. spec. molla dura	
0862.R17	ORM 0-100 10x1,5 NBR sopra bobina	
0875.150	Gommino x vano erogazione	
0875.207	Perno x borchia d.8	
0875.271	Maniglia x cassa monete	
0875.338	Perno M10 x serratura	
0875.357	Ass. piastra fissaggio gettoniera	
0875.365	Supp. monetiera rendiresto (mobile)	
0875.651	Schedino collegamento tastiera	
0875.741	Tastiera x funzioni rapide	
0875.990	Targhetta x tastiera 5 funzioni	
0875.R09	Canotto	
0875.R10	Or x canotto	
0875.R11	Nucleo con molla	
0894.185	Squadretta fermo cestello	
11000090	Assieme sensore x FS400	
11000299	Display FS400 grigio	
11000388	Pomello M3 basculina zucchero	
11000389	Perno zigrinato basculina zucchero	
11000390	Distanziale X porta FS400	
11000391	Motore SAIA UDS1ND5M75CAN2WZ239	
11000392	Pulsante recupero monete cromato opaco	
11000395	Corpo superiore M6 new	
11000399	Profilo ges26f-a-c0 l=152	
11000546	Squadretta x presa vaschetta	
11000551	Vasca di fondo	
11000642	Canotto per cestello bicchieri	
11000654	Sportello vano erogazione grigio	

<b>Codice</b>	<b>Denominazione</b>	<b>Versioni</b>
11000785	Corpo superiore distributore bicchieri	
11000793	Piastrina aspirazione mixer	
11000972	Or 3050 FKM 80 FD peroxidica	
11000976	Serbatoio bicchieri unificato	
11001315	Tube silicone 8x12 L 950MM	
11001410	Ass.carcassa Cristallo600	
11001411	Assieme distributore zucchero palette	
11001413	Assieme sportello anteriore	
11001419	Guida palette Cristallo600	
11001420	Guida palette regolabile Cristallo600	
11001422	Tube pvc 80x1.5 L=705	
11001454	Tube PVC 16x22 L. 180 mm	
11001576	Base contenitore solubile singolo	
11001577	Prolunga contenitore solubile singolo	
11001578	Coperchio contenitore solubile singolo	
11001580	Perno ruota dentata cont.solub.singolo	
11001581	Prolunga campana caffè'	
11001583	Scarpetta per serratura	
11001619	Guaina x cavi L.520 mm	
11001654	Boccola contenitore	
11001658	Coclea per deviatore	
11001739	Portello condotto monete rosso	
11001836	Griglia standard FS400	
11001936	Cerniera FS400 beige met.	
11001969	Ass.contenitore doppio c/agit 4 MIX	
11002095	Molla x micro coperchio carcassa	
11002131	Carter x vasca mixer	
11002209	Puntale	
11002386	Carter protezione gettoniera	
11002626	Ass.contenitore caffè'grigio 9 gr.	
11003412	Pannello vano erogatore rosso perlato	
11003413	Pannello tastiera rosso perlato	
11003414	Pannello display rosso perlato	
11003415	Pannello recupero resto rosso perlato	
11003416	Pannello introduz.monete rosso perlato	
11003417	Pannello colonna superiore rosso perlato	
11003448	Piastra regolabile x porta FS400	

<b>Codice</b>	<b>Denominazione</b>	<b>Versioni</b>
11003474	Rullo x sportello FS400	
11003476	Boccola x rullo porta FS400	
11003521	Guaina x cavi l.780mm	
11003787	Profilo ges26f-a-c0 l=20 mm	
11003867	Piastra sicurezza x connet.scat.part.el.	
11004265	Squadretta riparo motoriduttore bei	
11004295	Pomello bloccaggio biella tubo zucch.	
11004505	Ass.montato cont.singolo c/deviatore	
11004610	Prolunga x contenitore zucchero	
11004620	Staffa x guida palette porta s/traverso	
11004621	Supporto scheda CPU	
11004622	Carter CPU	
11005072	Molla fissaggio tubo bicchiere	
11005129	Ass.cont.zucchero con prolunga	
11005130	Piastra ferma cont.zuccheto Cristallo600	
11005277	Flat cable coll. tastiera/CPU Cristallo600	
11005282	Tastiera adesiva membrana rosso-beige	
11005334	Flat-cable 16 poli Cristallo600	
11005370	Perno x manicotto	
11005371	Manicotto gruppo caffè'	
11005421	Gruppo caffè' 7gr Cristallo600	
11005422	Gruppo caffè' 9gr Cristallo600	
11005639	Piastra supporto caldaia	
11005741	Boccola esterna d.6	
11005743	Godrone femmina M14	
11005750	Ass.caldaia Cristallo600 230V	
11005970	Pannello ispezione posteriore nv	
11006046	Perno x caldaia	
11006049	Tubo teflon 3x6 l=290 mm	
11006056	Zoccolo Cristallo600 beige	
11006485	Ass.contenitore caffè' con prolunga	
11006822	As.CPU+SW Cristallo600	
12000031	Secchio Utilplastic 18262 Kouros 1 rosso	
12000780	Vite tpsc m4,0x20 uni 7688 znp	
123160302	Dado M3 alto UNI 5587	
126769118	Molla x perno ferma manopola (H=19)	
128310404	Rosetta UNI 8842 A4 brunita	

<b>Codice</b>	<b>Denominazione</b>	<b>Versioni</b>
129511903	Vite TCB 2,9x6,4 DIN 7981 BZ NIK	
129512503	Vite TCB 2,9X9,5 DIN 7981 NIK	
129512903	Vite TCB PH-AB 2,9X13 UNI 6954 NIK	
129512921	Vite TCB 2,9x12,7 DIN 7981 Inox	
129514003	Vite TCB 2,9x22,2 DIN 7981 NIK	
129516803	Vite TCB 3,5X19 DIN 7981 NIK	
129761402	Vite TC M3x8 UNI 6107 ZNP	
129824002	Vite TCB M4X10 UNI 7687 ZNP	
129825002	Vite TCB M4X20 UNI 7687 ZNP	
129825502	Vite TCB M4X25 UNI 7687 ZNP	
129851921	Vite TSP M3X6 UNI 7688 Inox	
140321462	OR 2018 in silicone	
140321560	OR 3187 IN NBR	
140322061	OR 4112 in EPDM	
144320200	Fascetta autobl.MOD.T18LULL=200MM	
144650300	Filtro in aspiraz. rete 500 (nuovo)	
147920150	Raccordo a 90° in santoprene neutro	
1482.R02	Chiave x sportello MB D.A. 8P	
15000246	Foglio etichette prodotti FS400 F	
15000247	Foglio etichette prodotti FS400 I	
15000248	Foglio etichette prodotti FS400 D	
15000249	Foglio etichette prodotti FS400 P	
15000250	Foglio etichette prodotti FS400 E	
15000251	Foglio etichette prodotti FS400 CH	
15000252	Foglio etichette prodotti FS400 NL	
15000253	Foglio etichette prodotti FS400 UK	
15000256	Etichetta istruzioni/monete acc.FS400 F	
15000257	Etichetta istruzioni/monete acc.FS400 D	
15000258	Etichetta istruzioni/monete acc. FS400 P	
15000259	Etichetta istruzioni/monete acc. FS400 E	
15000260	Etichetta istruzioni/monete acc.FS400 CH	
15000261	Etichetta istruzioni/monete acc.FS400 NL	
15000262	Etichetta istruzioni/monete acc.FS400 UK	
15000263	Etichetta istruzioni/monete acc.FS400 I	
15000325	Etichetta adesiva Italian Time d.60mm	
15000422	Etichetta graduazione macinatura	
1602.147	Boccola x biella sportello	



<b>Codice</b>	<b>Denominazione</b>	<b>Versioni</b>
1813.027.A20	Serranda x campana caffè	
1813.040.A20	Guscio dosatore	
1813.041.A20	Guscio esterno dosatore	
1813.042.A20	Paletta dosatore	
1813.043.A20	Regolatore dosatore	
1813.044.A20	Paletta x regolatore	
1813.045.A20	Supporto macinino	
1813.046.050	Gommino supporto macinino	
1813.062.A20	Corpo inferiore distrib.bicchieri	
1813.067.A20	Leva presenza bicchieri	
1813.068.A20	Ruota dentata folle	
1813.069.A20	Ass. supporto chiocciolo	
1813.070.A20	Anello bloccaggio chiocciolo	
1813.071.A20	Supporto chiocciolo	
1813.072.A20	Chiocciola x bicchieri	
1813.073.A20	Ruota dentata x chiocciolo	
1813.074.A20	Ruota dentata movim. manuale	
1813.078.A20	Leva regolazione	
1813.091	Perno x regolatore dosatore	
1813.092	Perno elettromagnete	
1813.097.A20	Distanziale x macinacaffè H=11	
1813.103.A20	Ghiera di regolazione macine	
1813.104.A20	Vite regolazione macinino	
1813.127	Molla x elettromagnete dosatore	
1813.159	Gommino antivibrazione	
1813.161.A20	Coperchio serbatoio bicchieri	
1813.162	Squadretta fermo dispenser	
1813.177	Guarnizione supporto macinino	
1813.191.A20	Copertura dosatore	
1813.A10.A2A	Ass. dosatore 6-11 gr.	
1863.012.050	Vano erogazione	
1863.013	Lente x vano erogazione	
1863.015	Supporto air break	
1863.016.A20	Guida superiore sx piastra	
1863.017.A20	Guida inferiore sx piastra	
1863.018.A20	Guida superiore dx piastra	
1863.019.A20	Guida inferiore dx piastra	

<b>Codice</b>	<b>Denominazione</b>	<b>Versioni</b>
1863.023.050	Vasca X vano erogazione	
1863.024	Staffa X vano erogatore	
1863.032.A20	Supporto distributore bicch.sx	
1863.033.A20	Supporto distributore bicch.dx	
1863.034	Canalina sportello superiore	
1863.035.A20	Supporto micro porta	
1863.043	Perno cerniera	
1863.045	Carter alimentazione	
1863.046	Supporto monetiera	
1863.057	Levetta serratura	
1863.058	Supporto sx vano erogazione	
1863.059	Staffa x serratura	
1863.060	Vetrino logo Saeco	
1863.061	Vetrino istruzioni	
1863.064	Coperchio cassa monete	
1863.065	Vetrino introduzione monete	
1863.066.A20	Gamma sgancio bicchieri	
1863.070	Scatola x connettori	
1863.073	Guarnizione porta FS400	
1863.074	Vetrino display	
1863.077	Squadretta supp. reed	
1863.079	Squadretta x supporto tubi	
1863.080	Perno centraggio tubi	
1863.603	Flat cable prolunga CPU/IO	
1863.636	Scheda power FS400	
1863.642	Cablaggio micro air break	
1863.649	Reed x sportello	
1863.A07	Ass. ugello espresso	
1863.A08	Air break FS400	
1863.A10	Ass.mixer a spirale FS400	
1863.A13	Assieme supp. gettoniera rendiresto	
1863.A14	Assieme scatola monete	
1863.A15	Ass. coperchio cassa monete	
1863.A16	Assieme cassa monete	
187850400	Presa autoblocc.tripolo OCS Lavazza	
1883.004	Guaina di protezione	
222711101	AS.cont.caf.mac.mar.D=36 S/FO.X ras	

<b>Codice</b>	<b>Denominazione</b>	<b>Versioni</b>
226830200	Molla ferma 3 termostati+termofusib	
322001201	Raschiatore mobile marron TYP stretto	
322001259	Raschiatore mobile grigio (stretto)	
324000100	Doccia ac.inox d=34 c/vite x gruppo	
324000200	Doccia ac.inox d=34 x gruppo	
9011.224	Corpo inferiore M6 vending	
9011.254	Isolante caldaia ottone	
9011.255.00A	Resistenza caldaia	
9070.042.00A	Pompa Ulka EX5 SD1	
9070.043.00A	Ass. pompa Ulka EX5 SD1 non ritorno	
9079.A28	Ass. valvola sicurezza/non ritorno	
9110.027.060	Ass.corpo mix	
9110.067.060	Ass. raschiatore x SG500/700	
9110.067.150	Ass. raschiatore x SG500/700	
9110.140.A2A	Ass.distributore bicchieri FS400	
9110.144	Ass. contenitore doppio	
9110.148	Ass. braccio ugelli	
9110.151.A2A	Ass. corpo distrib.bicchieri FS400	
9110.160.06P	Ass.mixer '05 24V DC	
9111.009.060	Imbuto x polveri marron	
9111.010.060	Coperchio x imbuto marron	
9111.011.060	Guarnizione x imbuto marron	
9111.130	Galleggiante x livello scarico	
9111.131	Giunto x motore solubili	
9111.141	Molla chiusura tubo scarico	
9111.147	Contrappeso x galleggiante	
9111.148	Anello elastico x galleggiante	
9111.174.050	Tramoggia monete	
9111.204	Boccola x molla bilancere palette	
9111.209.060	Cursore x fissaggio mix a spirale	
9111.211	Molla x cursore miscelatore	
9111.227.060	Corpo mixer	
9111.230.270	Ghiera bloccaggio mixer arancio RAL	
9111.232.060	Manicotto portatubo Standard	
9111.233.060	Manicotto portatubo decaffeinato	
9111.307.270	Pomello piastra palette 8P	
9111.338.270	Paratia chiusura bocchetta arancio	

<b>Codice</b>	<b>Denominazione</b>	<b>Versioni</b>
9111.349	Ugello erogazione gomito	
9111.350.050	Canale monete nero	
9111.351.050	Coperchio canale monete nero	
9111.352.050	Leva recupero monete nero	
9111.355	Molla x pulsante rendiresto	
9111.357.050	Fondo condotto monete nero	
9111.368.050	Supporto bicchiere variabile nero	
9111.371.050	Supporto dx vano erogaz.nero	
9111.372.050	Leva fermo vano erogazione nero	
9111.373	Molla X fermo vano erogaz.	
9111.375.050	Espulsore palette nero	
9111.376	Perno x espulsore palette	
9111.397	Molla x bacinella/leva recup.mon.	
9111.425.060	Condotto polvere orientabile	
9111.428.060	Tappo x condotto DX-SX	
9111.457.060	Boccola x condotto DX-SX Cosmec	
9111.481.060	Tappo canale aspirazione	
9111.508	Galleggiante x vaschetta air break	
9111.520	Molla x raschiatore sezione 0.6	
9111.537.060	Raschiatore gruppo caffè marrone	
9111.537.150	Raschiatore gruppo caffè grigio	
9111.539.060	Forcella per raschiatore	
9111.539.150	Forcella per raschiatore	
9111.553	Molla autoserrante x tubo D. 22	
9111.597.050	Canalino scarico caffè corto	
9111.614	Perno ancoraggio gett. estraibile	
9111.615	Piastrino x condotto recup. monete	
9111.621	Biella x serbatoio acqua	
9111.623	Coperchio x serbatoio air break	
9111.625.050	Condotto recupero monete regolabile	
9111.629.060	Bocchetta x tramoggia x agganci	
9111.630.060	Boccola x serbat. polveri c/agganci	
9111.632	Gommino x air break	
9111.640.060	Raccordo tubo aspirazione	
9111.641	Serbatoio air break c/foro	
9111.643.060	Miscelatore the x tubo 11 mm	
9111.668	Contrappeso palette D.10	

<b>Codice</b>	<b>Denominazione</b>	<b>Versioni</b>
9111.669	Contrappeso palette D.10 L. 103 mm	
9111.671	Distanziale x canale monete	
9111.680	Base contenitore solubili doppio	
9111.681	Prolunga doppia 145	
9111.682	Coperchio cont. solubili doppio	
9111.683	Coperchio solubili	
9111.684.A20	Supporto palettiera	
9111.685	Contenitore zucchero	
9111.686.A20	Supporto basculina zucchero	
9111.687.A20	Coperchio ingranaggi	
9111.688.A20	Camma distributore zucchero	
9111.690	Basculina zucchero	
9111.691	Biella distributore zucchero	
9111.694	Giunto con ingranaggio	
9111.695	Ingranaggio Z 40	
9111.696	Coperchio contenitore zucchero	
9111.697	Raccordo tubo zucchero	
9111.698.A20	Scivolo palette	
9111.699	Bocchetta tubo zucchero	
9111.700	Tubo zucchero	
9111.701	Coclea contenitore doppio	
9111.702	Ruota contenitore doppio	
9111.703	Perno doppio per ruota	
9111.704	Boccola per ruota	
9111.705	Perno sferico	
9111.707	Piastra rinforzo palettiera	
9111.708.A20	Piastra principale	
9111.709.A20	Supporto braccio	
9111.710.A20	Braccio girevole	
9111.711	Piastra inox espresso	
9111.712	Piastra inox x mixers	
9111.713	Piastra elettrovalvole	
9111.714.A20	Vasca mixers	
9111.715	Biella braccio	
9111.716.A20	Camma braccio	
9111.717.270	Pomello fissaggio piastra	
9111.719	Piastra micro galleggiante	

<b>Codice</b>	<b>Denominazione</b>	<b>Versioni</b>
9111.720.050	Collettore scarichi	
9111.722	Piastra supporto braccio	
9111.723	Piastra x braccio	
9111.724	Contenitore caffè in grani	
9111.726	Coclea contenitore zucchero	
9111.727	Paratia basculina zucchero	
9111.728	Coperchio contenitore caffè	
9111.729	Molla puntale	
9111.730	Molla espulsore palette	
9111.731	Molla agitatore	
9111.732.A20	Supporto aspiratore	
9111.735	Piastrina x agitatore	
9111.736	Filo agitatore	
9111.737	Supporto puntale	
9111.739	Carter espulsione palette	
9111.758.060	Boccola posteriore un solo gancio	
9111.763	Perno sicurezza x piastra mont.	
9111.766	Piastra connettori macinacaffè	
9111.769.150	Flangia mixer '05	
9111.770.060	Copertura flangia mixer '05	
9111.771.270	Agg.motore arancio RAL2004 mixer'05	
9111.772.060	Ventolina a disco mixer '05	
9111.773.060	Anello protezione motore mixer'05	
9111.774	Distanziale x supporto vano bicch.	
9111.775	Catenella x galleggiante FS400	
9120.060.00A	Ass. motoriduttore x DA 230V FS400	
9121.008.00A	Motoriduttore pacco 30 230/240V	
9121.057.00P	Elettrovalvola di sicurezza 24V dc	
9121.106.00P	Motoriduttore zucchero 24V d.c.	
9121.107.00P	Motoriduttore palette Fiber	
9121.145.00P	"Elettrovalvola ""MM"" 3 vie DC"	
9121.155	Cuffia x motoriduttore	
9121.156.00P	Blocchetto 4 elettrovalvole dc	
9121.198.00A	Ventilatore centrifugo CAP 07	
9121.226.00A	Motore SAIA UDS 5 RPM 220V	
9121.235.00A	Elettrom. per dosatore con nucleo	
9121.248.00P	Motore mixer '05 24V DC	

<b>Codice</b>	<b>Denominazione</b>	<b>Versioni</b>
9140.001.00A	Ass. motore macinacaffe' 220/230V	
9140.002.00A	Ass. motore con calotta 230V	
9141.001	Vite di incremento	
9141.003	Distanziale x gommino	
9141.005	Perno manopola	
9141.007	Ventolina	
9141.008	Vite di regolazione manopola	
9141.081	Macina piana D.43 TIN	
9161.021.060	Chiave x gruppo caffè' marron	
9161.036	Doccia superiore x gruppo	
9161.037	Doccia inferiore x gruppo	
9161.082	Aggancio in gomma	
9161.207.150	Supporto x micro rubinetto	
9161.262.060	Copertura canalino raccogliocce	
9161.425	Molla x tramoggia	
9169.A14.060	Ass. perno x doccia completo marrone	
9169.A14.150	Ass. perno x doccia completo grigio	
9971.015	Tubo teflon 4x6 L.2 metri	
9971.051	Tubo teflon 4x6 L. 250 mm	
9972.022	Tubo silicone 5x8 L.2 metri	
9972.057	Tubo silicone marron 5x8 L.2000 mm	
9972.301	Tubo silicone 8x12 L.170 mm	
9972.320	Tubo silicone marrone 7x11 L.2000 mm	
9972.335	Tubo silicone 7X11 L.1240 MM	
9991.005	Gommino macinacaffe'	
9991.006	Raccordo portagomma	
9991.007	"Dado x raccordo 1/8""	
9991.008	Boccola esterna d.6	
9991.009	Boccola interna d.4	
9991.012.050	Camma x motoriduttore nera	
9991.013	Giunto x motoriduttore	
9991.014	Cartoncino x microinterruttori	
9991.015	Piastrina x microinterruttori	
9991.029	Dado per resistenza	
9991.056	Supporto x pompa	
9991.085	Rondella fermatermostati	
9991.093	Magnete D.9,5 x 1,5	

<b>Codice</b>	<b>Denominazione</b>	<b>Versioni</b>
9991.161	Nastro caldaia acqua e vapore	
9991.211	Raccordo a T x caldaia	
NE01.050	Cavo Schuko con spina EN60320 C13	
NE01.051	Cavo Svizzera con spina EN60320 C13	
NE01.053	Cavo Austral. con spina EN60320 C13	
NE01.054	Cavo con spina EN60320 C13	
NE01.093	Cavo Argentina C/spina EN60320 C13	
NE05.002	Microinterruttore x motoriduttore	
NE05.010	Microinterruttore	
NE05.018	Microinterruttore	
NE05.039	Microinterruttore bipolare	
NE05.041	Microinterruttore	
NE05.054	Microinterruttore Crouzet F83161.9	
NE05.062	Microinterruttore c/rotella	
NE05.065	Microinterruttore CHERRY D419Q1A	
NE05.066	Microinterruttore Crouzet	
NE09.021	Termostato 150°NC faston 90°	
NE13.002	Fusibile 6,3x3,2 8A 250V ritardato	
NE13.016	Portafusibile con tappo a vite	
NE15.003	Linguetta maschio piana 6,3 D 5,2	
NE15.031	Linguetta maschio piana 6,3 D.6,3	
NE16.002	Passafilo d.11x20,5xH7	
NE19.028	Trasformatore toroidale FS400	
NF11.002	Fascetta rta art.5203	
NF11.026	Rivetto ad espansione d.3,9x8 all.	
NF11.027	Rivetto ad espansione d.4x7,95 all.	
NF11.048	Distanziale x scheda CPU	
NF11.115	Rivetto a strappo d.3 x 6 inox	
NF13.006	Anello x perno d.3 quicklock zinc.	
NM01.004	OR 2025 silicone	
NM01.035	OR ORM 0090-20 silicone	
NM01.044	OR ORM 0320-40 silicone	
NM01.057	OR ORM 0050-20 silicone	
NM02.006	OR R5 EPDM	
NM02.020	OR 2031 EPDM	
NM03.002	OR 2187 NBR	
NM03.012	OR ORM 0320-25 NBR	

<b>Codice</b>	<b>Denominazione</b>	<b>Versioni</b>
NM03.013	OR T 2,3 D 15 NBR	
NM03.022	Or ORM 0060-10 NBR	
NM04.010	OR ORM 0730-40 VITON 75 FDA	
NM05.015	V-ring mixer '05	
NR07.040	Tappo in ottone 1/8 gas conico	
NR10.014	"Raccordo 1/8"" D.6 orientabile"	
NV01.002	Piedino D.34 H.35 con Dado M10	
NV01.007	Piedino adesivo	
NV01.008	Cappuccio x molla vano erogazione	
NV01.009	Gommino paracolpi	
NV01.013	Piedino paracolpi D.20 x H10	
NV02.052	Serratura tubolare 3351 MM 31 90 DX	
NV02.094	Serratura gettoni Viro	
NV02.229	Serratura Rielda mod.512 + chiave	
NV02.242	Chiave di programmaz. Rielda AJ306A	
NV03.002	"Tappo 3/4 ""Kapso 800R 3/4"""	
NV03.006	Tappo kapsto LPN 615/010	
NV99.004	Raccordo a T MORONI 8026047 D.8	
NV99.050	Fascetta stringitubo d.13.3/14.1	
NV99.072	Fascetta stringitubo D.11,6/12,3	
NV99.087	Fascetta stringitubo D=11/11,6	
NV99.099	Turbina Digmesa FHKSC 12 ARNITE OC	
U005.013	Vite TE M6,0x70 UNI 5739 ZNP	
U005.015	Vite TE M5,0x30 UNI 5739 ZNP	
U019.005	Vite STEI M5,0X10 UNI 5923 ZNP	
U023.009	Vite TCEI M5,0x30 UNI 5931 8,8 BRU	
U023.020	Vite TCEI M6x20 UNI 5931 8.8 ZIN	
U034.001	Vite TCI M3,0x30 UNI 6107 ZNP	
U043.004	Vite TCBC M4,0x16 UNI 7687 ZNP	
U043.007	Vite TCBC M3,0x8 UNI 7687 ZNP	
U043.011	Vite TCBC M4,0x12 UNI 7687 ZNP	
U043.012	Vite TCBC M4,0x6 UNI 7687 ZNP	
U043.014	Vite TCBC M5,0x20 UNI 7687 ZNP	
U043.015	Vite TCBC M5,0x12 UNI 7687 ZNP	
U043.020	Vite TCBC M3,0x6 UNI 7687 ZNP	
U043.021	Vite TCBC M5,0x8 UNI 7687 ZNP	
U044.013	Vite TSPC M4,0x12 UNI 7688 ZNP	

<b>Codice</b>	<b>Denominazione</b>	<b>Versioni</b>
U044.022	Vite TSPC M4,0x25 UNI 7688 ZNP	
U109.003	Vite aut.TCB 3,5x9,5 DIN 7981 C NIK	
U109.004	Vite aut.TCB 4,8x9,5 DIN 7981 C NIK	
U109.005	Vite aut.TCB 3,5x16 DIN 7981 C NIK	
U109.011	Vite aut.TCB 3,9x9,5 DIN 7981 C NIK	
U109.013	Vite aut.TCB 3,5x13 DIN 7981 C NIK	
U109.016	Vite aut.TCB 3,9x13 DIN 7981 C NIK	
U109.037	Vite aut.TCB 4,8x13 DIN 7981 C NIK	
U110.002	Vite aut.TCB 3,5x13 DIN 7981 F ZNP	
U110.003	Vite aut.TCB 3,5x9,5 DIN 7981 F NIK	
U110.004	Vite aut.TCB 3,5x6,5 DIN 7981 F NIK	
U110.007	Vite aut.TCB 2,9x16 DIN 7981 F NIK	
U110.011	Vite aut.TCB 2,9x9,5 DIN 7981 F NIK	
U110.013	Vite aut.TCB 3,9x6,5 DIN 7981 F NIK	
U116.002	Vite aut.PT TCB 3,5x16 WN 1441 ZNP	
U116.004	Vite aut.PT TCB 3,0x16 WN 1441 ZNP	
U116.005	Vite aut.PT TCB 3,0x8 WN 1441 ZNP	
U116.006	Vite aut. pt TCB 3,5x12 WN 1441 ZNP	
U142.008	Panelvit TSP 3,5x12 DIN 7505 A ZNP	
U201.001	Rosetta piana 3,2x9 DIN 7349 ZNP	
U203.001	Rosetta Piana 4,3x8	
U207.001	Rosetta piana 5,3x10 uni 6592 znp	
U207.002	Rosetta piana 4,3x9 uni 6592 znp	
U207.003	Rosetta Piana 3,2x7 UNI 6592 ZNP	
U207.004	Rosetta Piana 4,3x16 UNI 6592 ZNP	
U207.009	Rosetta piana 5,5x15 UNI 6593 ZNP	
U207.013	Rosetta piana 6.5x18 uni 6592 znp	
U208.002	Rosetta dent. 3,3x6,9 UNI 3703 BRU	
U208.003	Rosetta Dent. 5,3x10 UNI 3703 BRU	
U208.008	Rosetta Dent. 10,5x18 UNI 3703 BRU	
U302.001	Dado Esagonale M5 UNI 5588 ZNP	
U302.002	Dado Esagonale M3 UNI 5588 ZNP	
U302.003	Dado Esagonale M4 UNI 5588 ZNP	
U302.006	Dado esagonale M10 UNI 5588 ZNP	
U310.004	Dado autobloc. M6 UNI 7473 ZNP	
U315.001	Dado quadro M4 UNI 5596 ZNP	
U324.003	Dado M5 flangiato base dentellata	

<b>Codice</b>	<b>Denominazione</b>	<b>Versioni</b>
U324.005	Dado M3 flangiato base dentellata	
U324.006	Dado M4 flangiato base dentellata	
U701.003	Anello elastico 7 UNI 7434	
U701.006	Anello elastico 3,2	
U701.011	Anello elastico 5 uni 7434	

<b>Codice</b>	<b>Denominazione</b>	<b>Versioni</b>
---------------	----------------------	-----------------