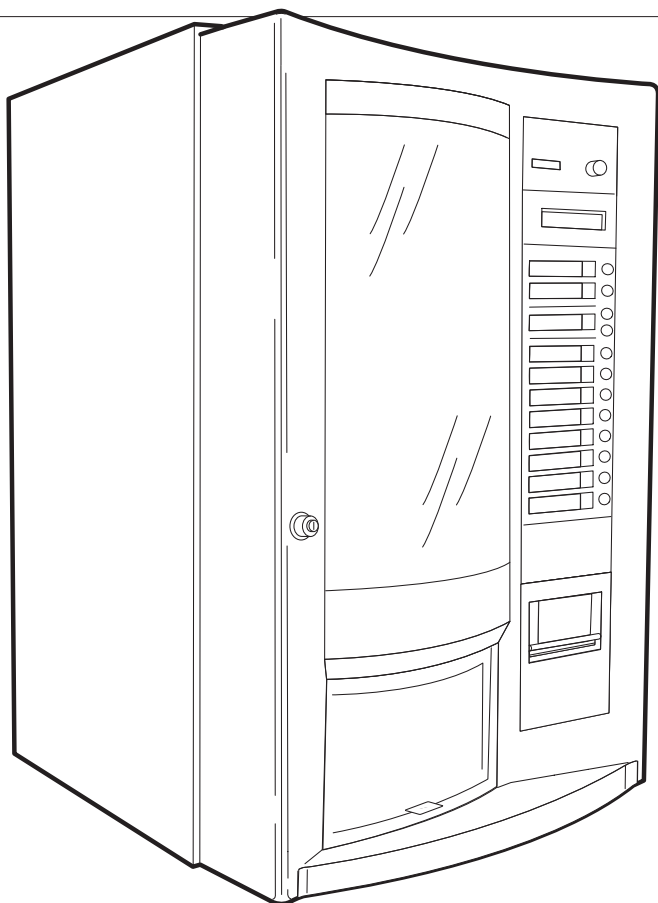


МОДЕЛЬ**D.A. 8P**

Standard/Instant



Содержание

КОНСТРУКЦИЯ	3	8.2	Первое включение торгового автомата	29
1 - ВВЕДЕНИЕ В РУКОВОДСТВО	4		Наполнение контейнеров	29
1.1	Введение		Настройка помола кофе (STANDARD)	30
1.2	Условные обозначения		Размешиватели	31
			Стаканчики	31
2 - ОБЩАЯ ИНФОРМАЦИЯ О МАШИНЕ	4		Работа торгового автомата	32
2.1	Введение	8.3	Приготовление напитков	32
2.2	Назначение торгового автомата	8.4	Сигнализация различных состояний автомата	32
2.3	Опасность для пользователя	9 - ОБСЛУЖИВАНИЕ		34
2.4	Идентификационные данные	9.1	Введение	34
2.5	Технические данные	9.2	Обслуживание торгового автомата	34
3 - ТРАНСПОРТИРОВКА И ХРАНЕНИЕ	6		Центральное кофейное устройство	35
4 - БЕЗОПАСНОСТЬ	6		Миксеры и диспенсеры	35
4.1	Общие правила безопасности		Спиральный миксер и диспенсер	35
4.2	Требования к персоналу		Контейнеры для растворимых продуктов	36
4.3	Установленные средства безопасности		Контейнер для сахара	36
4.4	Результат действия кнопки безопасности		Контейнер для зернового кофе и кофемолка (STANDARD версия)	36
5 - СРЕДСТВА УПРАВЛЕНИЯ И ОПИСАНИЕ ОБОРУДОВАНИЯ	7		Слот выдачи напитков	37
5.1	Главные органы управления		Рука подачи стаканчиков	37
	Главный выключатель		Рука выдачи напитков	38
	Панель селекции		Поддон	38
	Режим выдачи напитков		Промывка внутренних частей	38
	Режим программирования	9.3	Замена вертушки смесителя	38
5.2	Внутренние органы управления	10- ПЛАТЕЖНЫЕ СИСТЕМЫ		39
	Сервисные кнопки	10.1	Введение	39
6 - УСТАНОВКА АППАРАТА	9		Схема подключений к плате ЦПУ	39
6.1	Перечень дополнительных аксессуаров	10.2	Плата питания для платежных систем (12 В п.т. и система Saeco-Card)	40
6.2	Выбор места для установки	10.3	Параллельный монетоприемник без выдачи сдачи	40
6.3	Подключение к водопроводу	10.4	Монетоприемник с выдачей сдачи	42
6.4	Подключение к сети электропитания	10.5	Система Saeco-Card	43
6.5	Установка таймера (дополнительно)	11- ДОПОЛНИТЕЛЬНЫЕ ПРИНАДЛЕЖНОСТИ		45
6.6	Наклейки и бирки	11.1	Тумба	45
7 - ПРОГРАММИРОВАНИЕ	12	11.2	Автономный комплект	47
7.1	Структура программы	11.3	Неоновая лампа	49
7.2	Вход в режим программирования	11.4	Ключ перепрограммирования	50
7.3	Изменение и сохранение параметров	11.5	Счетчик (24 В п.т. питания)	51
7.4	Описание меню программирования	12- ТИПЫ ТОРГОВОГО АВТОМАТА		52
8 - ЭКСПЛУАТАЦИЯ ТОРГОВОГО АВТОМАТА	29	12.1	Установка миксеров	55
8.1	Возможные состояния машины	12.1.1	Замена спирального миксера	55
	Режим ошибки (аварийный режим)	12.1.2	Установка обычного миксера	56
	Режим отключения	12.2	Диспенсер горячей воды	58
	Режим включения	13- ПРОЧЕЕ		59
	Режим энергосбережения	14- ОТЛИЧИЯ ВЕРСИЙ STANDARD И INSTANT		59
		14.1	Различия комплектации	59
		14.2	Производимые операции	59
		14.3	Различия структуры программирования	59

КОНСТРУКЦИЯ

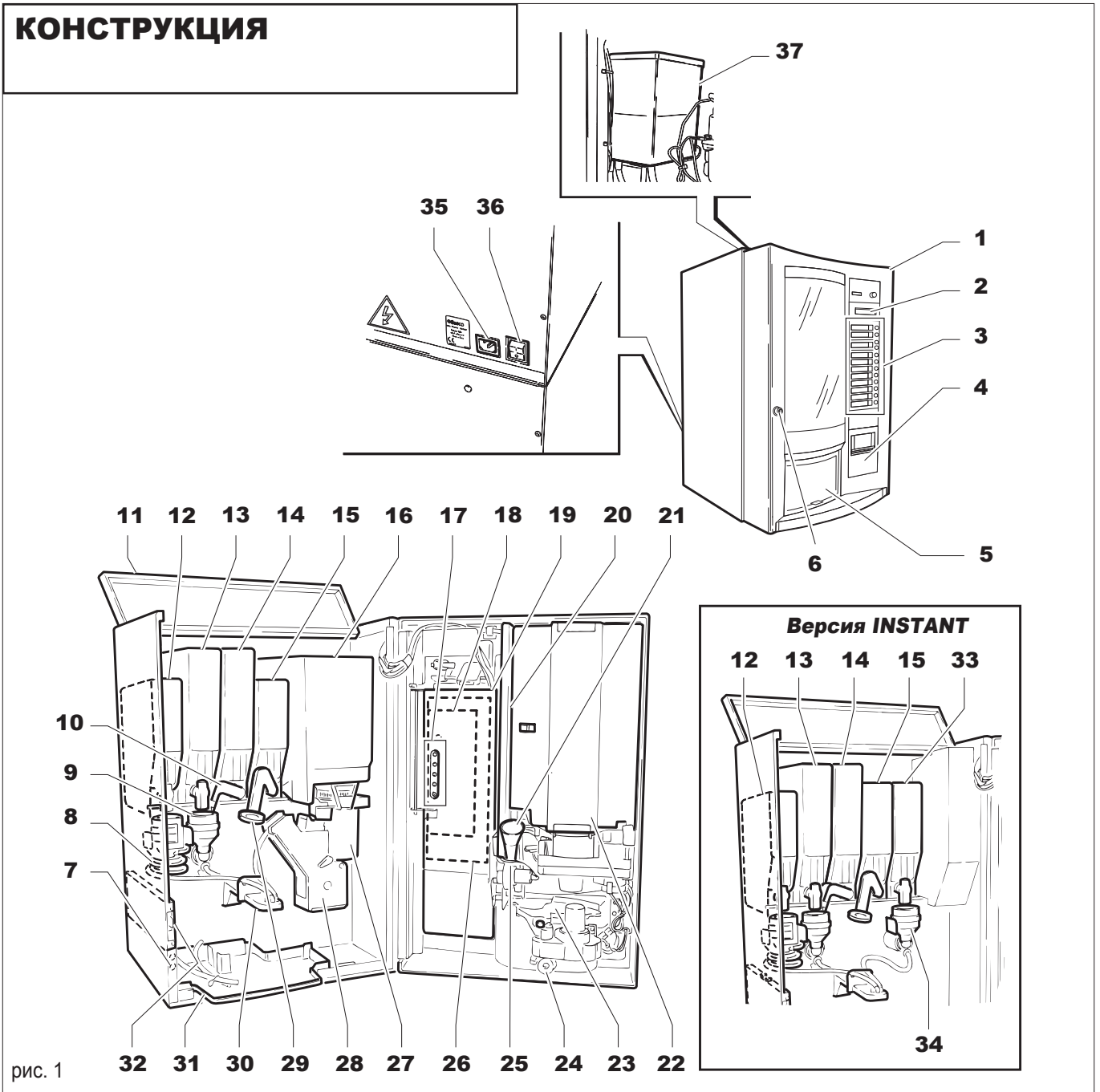


рис. 1

- | | | | | | |
|-----------|------------------------|-----------|------------------------------------------------|-----------|------------------------------|
| 1 | Передняя дверца | 14 | Контейнер 3 | 26 | Защитная панель |
| 2 | Дисплей | 15 | Контейнер для сахара | 27 | Кофемолка |
| 3 | Панель селекции | 16 | Контейнер для зернового кофе (Standard версия) | 28 | Центральное устройство |
| 4 | Окно возврата монет | 17 | Сервисные кнопки | 29 | Трубка подачи сахара |
| 5 | Окно выдачи напитков | 18 | Панель электронной платы | 30 | Рука выдачи напитков |
| 6 | Замок | 19 | Панель для монетоприемника | 31 | Поддон |
| 7 | Плавкие предохранители | 20 | Диспенсер размешивателей | 32 | Кнопка безопасности |
| 8 | Миксер спиральный | 21 | Устройство выдачи сахара | 33 | Контейнер 4 (Instant версия) |
| 9 | Миксер | 22 | Дверца диспенсера стаканов | 34 | Миксер (Instant версия) |
| 10 | Носик подачи продуктов | 23 | Рука подачи стаканов | 35 | Разъем сети электропитания |
| 11 | Верхняя дверца | 24 | Держатель слота выдачи | 36 | Главный выключатель |
| 12 | Контейнер 1 | 25 | Диспенсер сахара и мешалок | 37 | Воздухоразделительный бачок |
| 13 | Контейнер 2 | | | | |

1 - ВВЕДЕНИЕ В РУКОВОДСТВО

1.1 Введение

Внимание!

Данное руководство является составной частью автомата и должно быть внимательно изучено пользователем. Оно содержит техническую информацию для правильной установки, программирования и обслуживания торгового автомата Saeco D.A. 8P версии INSTANT и STANDARD

Всегда смотрите эту инструкцию перед любыми действиями с аппаратом.

Внимание!

Большинство рисунков приведены в описании для версии 8P STANDARD, однако, они также подходят и для версии 8P INSTANT. Где необходимо, приведены рисунки для обеих версий.

Производитель: **Cosmes S.p.A.**

Бережно относитесь к данному руководству, поскольку оно необходимо для консультаций в ходе эксплуатации аппарата.

Храните данное руководство непосредственно возле аппарата.

В случае если инструкция потеряна или повреждена, немедленно обращайтесь в Авторизированный Сервисный Центр для получения нового экземпляра.

Все авторские права на данную инструкцию принадлежат Производителю.

1.2 Условные обозначения

Для внимания пользователя на особые ситуации, возникающие при эксплуатации автомата, в инструкции используются различные типы специальных обозначений. Они сопровождаются необходимыми текстовыми пояснениями.



Обслуживающий персонал

Этим символом отмечены действия, которые должны производиться обслуживающим персоналом.



Техническая поддержка

Этим символом отмечены действия, которые должны производиться специально подготовленным техническим персоналом.



Опасность!

Этим символом обозначены опасные ситуации, которые могут нанести вред работоспособности автомата и здоровью пользователя.

Внимание!

Этим символом обозначены необходимые действия для обеспечения нормальной работы автомата.

2 - ОБЩАЯ ИНФОРМАЦИЯ О МАШИНЕ

2.1 Введение

- Торговый автомат предназначен для автоматической выдачи кофе и других горячих напитков, и может быть запрограммирован на различные настройки напитков.
- В случае необходимости обращайтесь к официальному Дистрибьютеру на территории вашей страны или к Производителю, если недоступна организация, осуществившая продажу автомата.
- Обращайтесь в **Авторизированный Сервисный Центр** для уточнения или получения справочной информации относящейся к эксплуатации торгового автомата и для получения необходимой технической помощи.
- Производитель оставляет за собой право производить усовершенствования конструкции торгового автомата без предупреждения пользователя.

2.2 Назначение торгового автомата

Торговый автомат Saeco D.A. 8P позволяет программировать автоматическую выдачу:

- эспрессо кофе, производимого из зернового кофе (STANDARD версия);
- напитков, основанных на растворимых продуктах (кофе, шоколад, молоко, чай и т.д.);
- дополнительных аксессуаров к напиткам (сахара, стаканчиков и размешивателей);
- горячей воды для приготовления напитков.

Внимание!

В случае неправильного использования любая гарантия аннулируется; Производитель снимает ответственность за повреждения человеком и/или поломки, произведенные владельцем.

Гарантия автоматически снимается при:

- не целевом использовании торгового автомата;
- любых действиях с аппаратом, кроме действий, указанных в данном руководстве по эксплуатации;
- эксплуатации аппарата с поврежденными или самодельными деталями;
- эксплуатации аппарата в условиях, отличных от условий, описанных в данном руководстве.

2.3 Опасности для пользователя

Окно выдачи напитков не защищено от возможного падения на руки приготавливаемого напитка.

2.4 Идентификационные данные

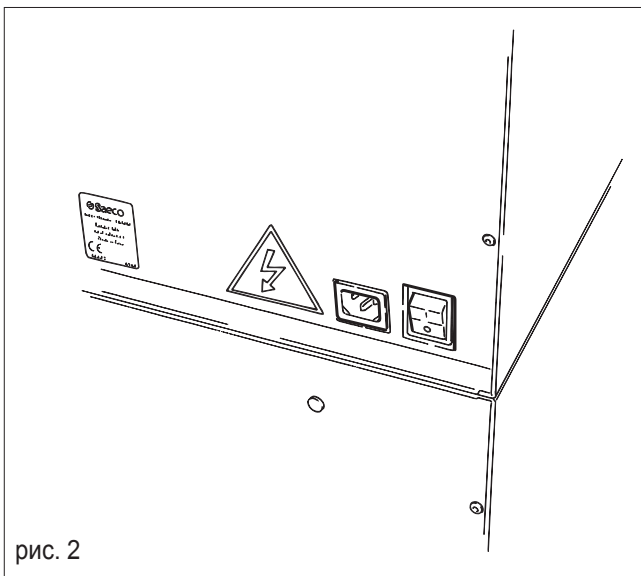


рис. 2

Торговый автомат определяется моделью и серийным номером, указанным на специальной табличке (рис.2).

На табличке указаны следующие характеристики:

- Название производителя
- CE пометка (Сертификация)
- Модель торгового автомата
- Серийный номер
- Год выпуска
- Некоторые технические характеристики:
 - Напряжение источника питания (В)
 - Частота источника питания (Гц)
 - Потребляемая мощность (Вт)
 - Допустимое давление водного подключения (МПа)

Внимание!

Не снимайте и старайтесь не вредить табличку на корпусе аппарата, поскольку она позволяет идентифицировать аппарат. При обращении в Авторизированный Сервисный Центр всегда сообщайте данные, помещенные на табличке по требованию.

2.5 Техническое описание

Размер	Standard	Instant
Ширина	510	
Глубина	490	
Высота	675	
Масса	42	
Потребляемая мощность	(*)	
Напряжение источника	(*)	
Частота источника питания	(*)	
Длина шнура электропитания..	1600	
Подача воды	Подключение к сети	
Давление воды в сети	1.5 - 8	
Разъем подключения к водной сети	3/4"	
Вместимость контейнеров		
Зерновой кофе	4	
Растворимый кофе	от 0.5 до 1.2	
Растворимые продукты	4	
(от 2/3 контейнера)		
Сахар	4	
Стаканчики	280	
Размешиватели	280	

(*) Смотрите табличку, расположенную на задней панели торгового автомата.

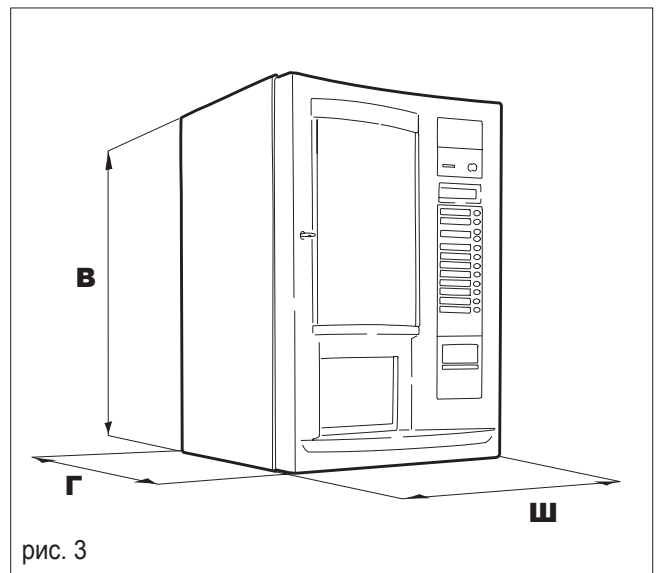


рис. 3

3 - ТРАНСПОРТИРОВКА И ХРАНЕНИЕ

Транспортировка

Производитель защищает торговый автомат пластиковой коробкой и треугольными креплениями, расположенными с четырех углов, торговый автомат упакован в картонную коробку, на которой написаны первые предостережения. Коробка находится на деревянном поддоне, скрепленном с торговым автоматом с помощью пластиковых ремней.

- При перемещении и транспортировке торговый автомат должен находиться в вертикальном положении в соответствии с инструкцией, написанной на коробке.
- Осторожно поднимайте и перемещайте торговый автомат.
- Для поднятия аппарата руками используйте специальные ремни, расположенные на корпусе упаковки.
- Не трясите торговый автомат.

Хранение

- Торговый автомат упакован в картонную коробку с усиленным основанием (рис. 4).



Опасность!

Исходя из веса упакованного торгового автомата, не следует ставить друг на друга более двух автоматов.

- Торговый автомат должен храниться в упаковке, поставляемой производителем не во влажных и не грязных местах.

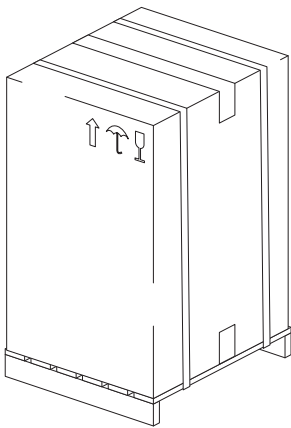


рис. 4

4 - БЕЗОПАСНОСТЬ

4.1 Общие правила безопасности

- Внимательно прочитайте эту инструкцию перед началом использования торгового автомата.
- Строго запрещается отключать установленные на торговом автомате устройства безопасности.
Чистка и обслуживание торгового автомата должно производиться только тогда, когда аппарат выключен. Для выключения аппарата приведите выключатель (36 на рис. 1) в положение "0" и отключите шнур питания (35 на рис. 1) от электрической сети.
- Запрещается снимать защитные панели торгового автомата. Если это необходимо - обращайтесь в сервисный центр.
- Запрещается самостоятельно производить какие-либо модификации с внутренними узлами торгового автомата. Если это произойдет, то **Производитель** имеет право отказаться от дальнейшего обслуживания.
- Никогда не направляйте на торговый аппарат струю воды.
- Никогда не лейте какую-либо жидкость на торговый автомат.
- Не погружайте торговый автомат в воду.

4.2 Требования к персоналу

Для безопасной работы и нормального функционирования торгового автомата необходимо два различных типа обслуживающего персонала.



Техническая поддержка

Опытный персонал, ответственный за установку, запуск, настройку, техническую поддержку и обслуживание торгового автомата. В обязанности входит только хранение тестового ключа (А, рис. 5).



Обслуживающий персонал

Персонал, ответственный за первое включение, выключение торгового автомата, его промывку и очистку, а также, наблюдением за платежной системой, установленной на данном аппарате. При неисправностях кофемашины необходимо обратиться в **Авторизованный Сервисный Центр**.

Пользователь

Пользователю разрешается производить чистку и заправку торгового аппарата. Для осуществления всех остальных действий с аппаратом пользователь должен обратиться в службу технической поддержки.

4.3 Установленные средства безопасности

Все элементы, которые могут быть источником опасности, установлены внутри автомата.

- Микропереключатель (32, рис. 5) автоматически выключает подачу питания при открывании передней двери автомата. Используя тестовый ключ (А рис.5) возможно включение автомата.



Опасность!

Демонтаж выключателя безопасности может производить только Сервисный Центр.

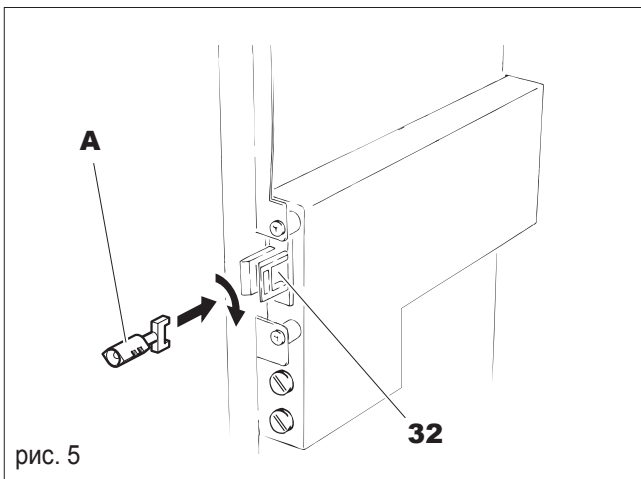


рис. 5

4.4 Результат действия кнопки безопасности

Если при включенной машине открыть переднюю дверцу автомата, проверьте, выключается ли при этом дисплей (2, рис.1) и кнопки селекции (3, рис.1).

Выключение свидетельствует о том, что кофемашина выключается, и микропереключатель работает нормально.

5 - СРЕДСТВА УПРАВЛЕНИЯ И ОПИСАНИЕ ОБОРУДОВАНИЯ



Внимание!

Кофейный автомат поставляется с ключами и с уже запрограммированными стандартными настройками.

5.1 Главные органы управления

Главный выключатель (36, рис. 6)

Он расположен сзади торгового автомата, внизу справа. В положении "I" автомат включен (подаётся электропитание), в положении "O" - автомат выключен (прекращается подача электропитания).

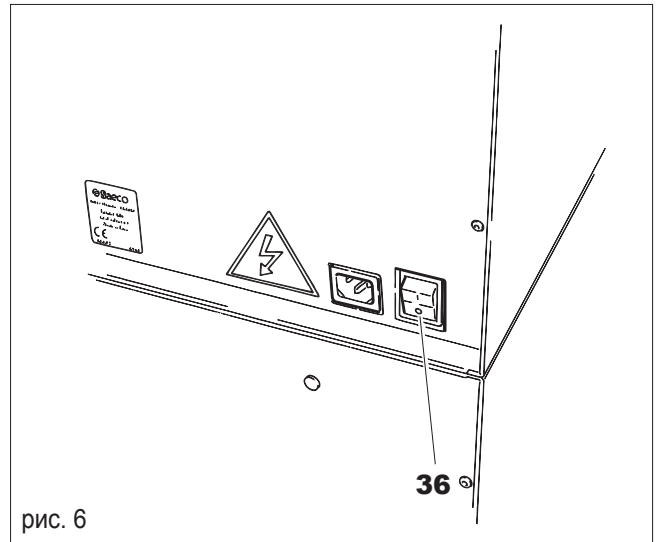


рис. 6

Панель селекции (3, рис.1)

Состоит из 12 кнопок, которые обретают те или иные функции в зависимости от того, в каком режиме находится торговый автомат (режим **выдачи** или режим **программирования**).

Каждое нажатие на кнопку сопровождается звуковым сигналом.

Режим выдачи напитков

В данном режиме кнопки панели селекции отвечают за следующие функции.

E Кнопка ВВОД - "Decaffeinated" (рис.7)

При нажатии активизирует функцию замены зернового кофе (STANDARD) или расворимого (INSTANT) на кофе без кофеина. Для этого необходимо предварительно нажать на эту кнопку. Если данная кнопка была нажата по ошибке, то нажмите ее еще раз.

C Кнопка СБРОС - "Cup"

При нажатии данной кнопки можно осуществить автоматическую выдачу стаканчика при выдаче напитка в зависимости от установок "CUP SELLING" в меню программирования (7.4 раздел). В зависимости от программирования данной кнопки необходимо вставить бирку "WITHOUT CUP" или "EMPTY CUP".

Данная кнопка может быть :

- "WITHOUT CUP"

Кнопка нажата - Стакан не выдается
Вставьте свой стакан в слот выдачи

Кнопка НЕ нажата - Стакан выдается автоматически

- "EMPTY CUP"

Кнопка нажата - Выдача стакана за плату

Нажмите кнопку перед выбором напитка. Если кнопка была нажата по ошибке - нажмите ее еще раз.

^ Кнопка ВВЕРХ - "Sugar" (рис. 7)

Увеличивает количество сахара для выбранного напитка. Нажимайте на кнопку перед выбором напитка.

v Кнопка ВНИЗ - "Sugar" (рис. 7)

Уменьшает количество сахара для выбранного напитка. Нажимайте на кнопку перед выбором напитка.

Кнопки А - В - С - D - E - F - G - H (рис. 7)

С помощью данных кнопок можно осуществить выдачу напитков. При ошибочном нажатии нажмите еще раз.

Режим программирования

В данном режиме кнопки панели селекции отвечают за следующие функции:

E Кнопка ВВОД - "Decaffeinated" (рис. 7)

Данная кнопка позволяет изменять и сохранять параметры, доступные в подпунктах меню программирования.

C Кнопка СБРОС - "Cup"

Данная кнопка позволяет переходить к более высоким уровням меню программирования и позволяет сбрасывать текущее значение параметра.

^ Кнопка ВВЕРХ - "Sugar" (рис. 7)

Данная кнопка позволяет перемещаться внутри меню программирования и увеличивать текущее значение параметра.

v Кнопка ВНИЗ - "Sugar" (рис. 7)

Данная кнопка позволяет перемещаться внутри меню программирования и уменьшать текущее значение параметра.

Кнопки А - В - С - D - E - F - G - H (рис. 7)

Некоторые кнопки позволяют производить проверку выдачи напитка и его компонентов:

- A** - напиток полностью
- B** - напиток без стакана, сахара и мешалки
- C** - только вода
- D** - только растворимые составляющие
- E** - только сахар и мешалка
- F** - -
- G** - -
- H** - -

Индикаторы панели селекции (SP, рис. 7)

Рядом с кнопками панели селекции расположены по 2 индикатора, сигнализирующие о следующем:

- красные горят выдача напитков невозможна
- зеленые горят выдача напитков возможна
- зеленые мерцают предвыбор активирован

Дисплей (2, рис. 7)

Имеет 2 строки, 40-разрядный. На дисплее отображается информация о производимых текущих операциях, о состоянии торгового автомата и о возникающих проблемах.

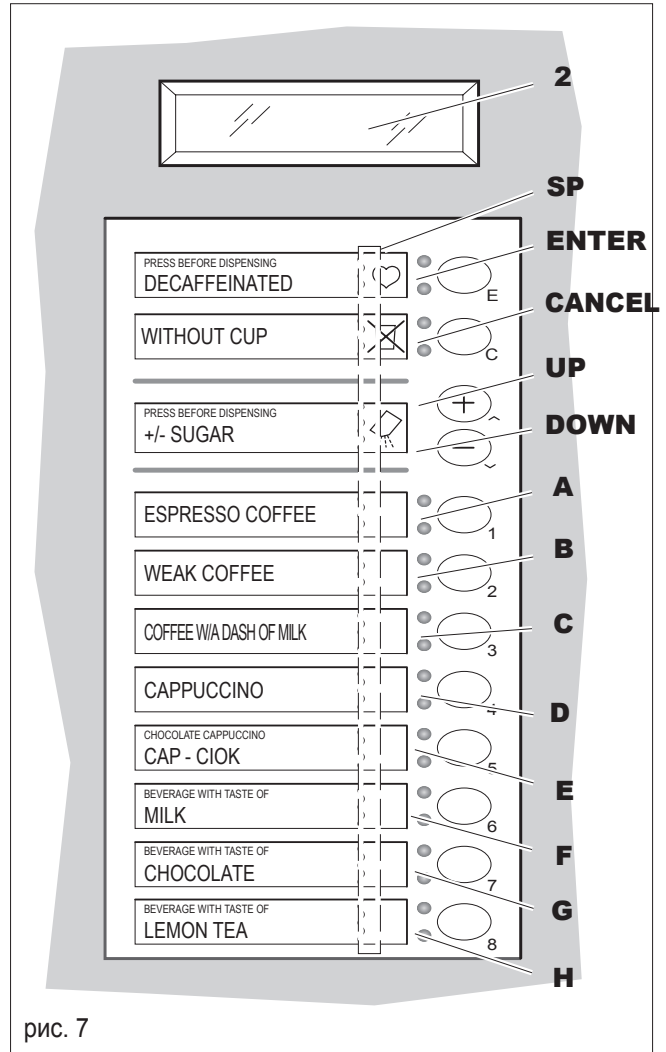


рис. 7

5.2 Внутренние кнопки управления

В торговом автомате есть сервисные кнопки, которые расположены на электронной плате, внутри автомата. Они позволяют делать следующее:

SP1 Красная лампочка (рис. 8)

Когда она мигает, значит электронная плата активирована и работает.

Сервисные кнопки (17, рис. 1)

TS1 Кнопка программирования/Наполнение направляющей сахара

Посредством нажатия данной кнопки можно входить/выходить из меню программирования. При одновременном нажатии с кнопкой **TS5** произойдет наполнение направляющей подачи сахара (**21**, рис. 1).

Внимание!

Сначала нажмите кнопку **TS5** и удерживая, нажмите кнопку **TS1**.

TS2 Бесплатно/Сброс (рис. 8)

При нажатии на данную кнопку в режиме выдачи напитков, будет произведена его бесплатная выдача. Если нажать на эту кнопку при аварийном режиме работы торгового автомата, появится сообщение с описанием кода ошибки. Если нажать на кнопку еще раз, то автомат выйдет из аварийного режима (Out of

service), т.е. произвести сброс ошибки.



Внимание!

Если нажать данную кнопку сразу после включения торгового автомата, то это позволит пропустить процесс нагрева и выйти в режим готовности "MASHINE READY", что ускоряет процесс включения.

TS3 Кнопка наполнения водного контура (рис. 8)
Кратковременное нажатие данной кнопки приведет к промывке первого миксера. Для осуществления промывки всех миксеров и наполнения водного контура необходимо удерживать кнопку нажатой. Цикл прерывается, если ее отпустить.

TS4 Кнопка выдачи стакана/Вращение направляющей выдачи стаканов (рис. 8)
Если нажать на эту кнопку один раз, то произойдет выдача стакана. Если нажать на эту кнопку и на кнопку **TS5**, то произойдет вращение направляющей для выдачи стаканов.



Внимание!

Удерживая кнопку **TS5**, нажимайте кнопку **TS4**.



Опасность!

Вращение направляющей для выдачи стаканчиков можно осуществить после выполнения условий пункта "8.2 Первое включение торгового автомата - Диспенсер стаканчиков".

TS5 Кнопка активации функций (рис. 8)
Используйте данную кнопку вместе с кнопками **TS1** и **TS4**; сама кнопка не имеет функций. Нажимайте и удерживайте эту кнопку, затем нажимайте кнопки **TS1** и **TS4**.

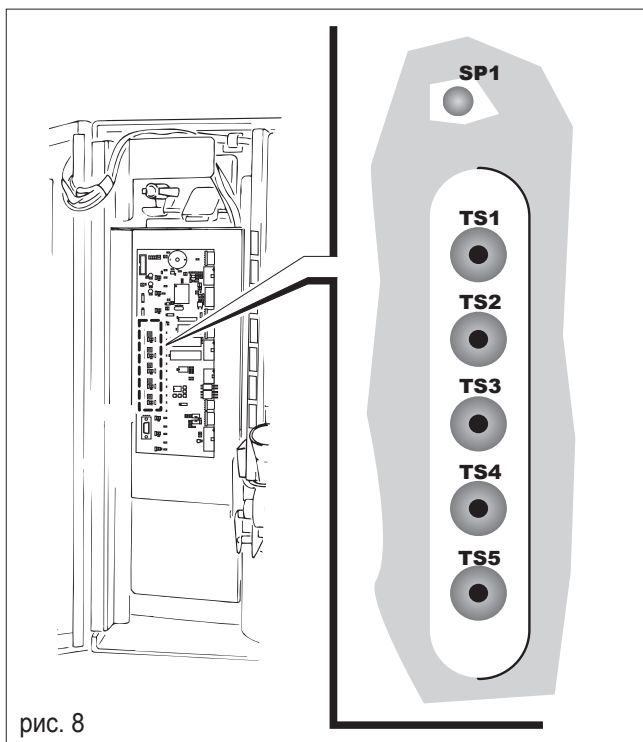


рис. 8

6 - УСТАНОВКА АППАРАТА



Опасность!

Присутствие сильных магнитных полей или соседство с электрическими аппаратами большой мощности может приводить к сбоям и поломкам электроники торгового автомата.



Внимание!

Запрещается устанавливать торговый автомат в открытом помещении, или в помещениях, где используются потоки воды и пара.



Внимание!

При температуре 0°C некоторые составляющие машины могут замерзнуть из-за содержания воды. Не используйте и не перевозите автомат при таких температурах.

- Устанавливайте торговый автомат в помещениях, где поддерживается температура от 10°C до 40°C.
- Убедитесь, что при транспортировке не повреждена упаковка торгового автомата, что она не открыта и перетянута ремнями.
- Переместите аппарат на место установки ("3 - Транспортировка и хранение"), снимите ремни и упаковку.
- Проверьте модель и внешнее состояние автомата.
- Проверьте содержимое пакета прилагаемого к торговому автомату установки (см. "6.1 - Перечень дополнительных аксессуаров").
- Освободите торговый автомат от остатков упаковки.



Внимание!

Снимите внутри машины уплотнители, защищающие контейнеры продуктов при транспортировке (А, рис. 9).

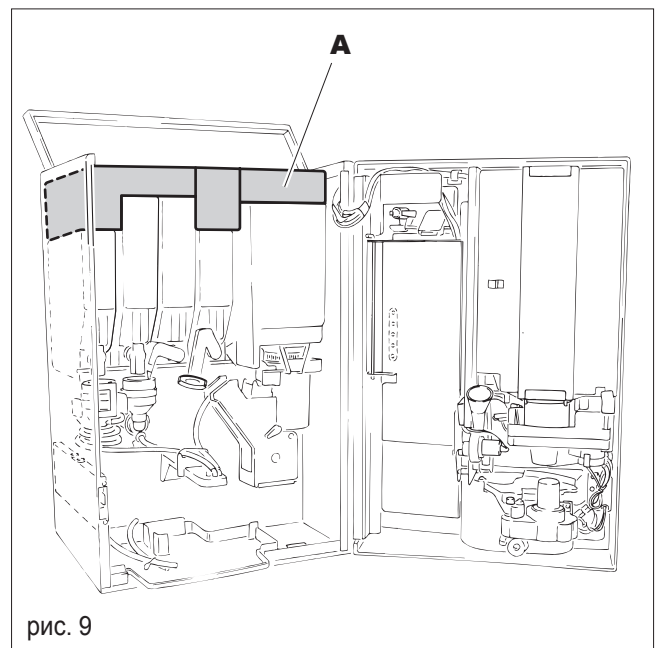


рис. 9

6.1 Перечень дополнительных аксессуаров

- Тестовый ключ (А, рис. 5), который предназначен для включения автомата с открытой дверцей.
- Наклейки цен и принимаемых монет.
- Наклейки и бирки напитков.
- Контейнер для принятых монет.
- Т-образный ключ для центрального устройства.
- Инструкция и руководство по эксплуатации.
- Национальный ключ.
- Шнур электропитания.

6.2 Выбор места для установки

- Устанавливайте автомат на определенном расстоянии от стены, как показано на рисунке (рис. 10).

Внимание!

Для обеспечения нужной вентиляции, торговый автомат должен находиться на определенном расстоянии от стены, не менее 15 см. Не накрывайте торговый автомат тканью или подобными вещами.

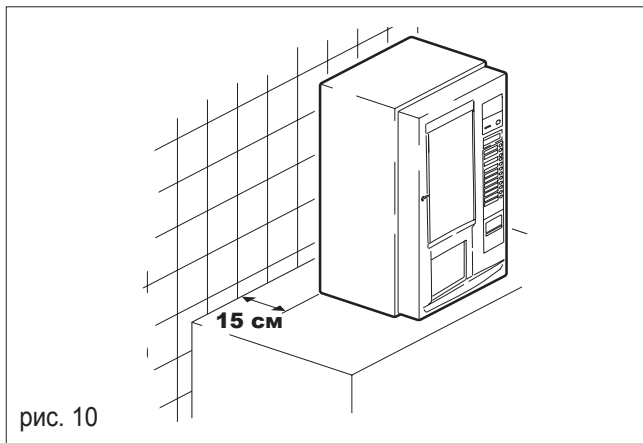


рис. 10

- Поместите торговый автомат на горизонтальную поверхность, предварительно убедившись, что она способна выдержать вес аппарата.
- Наклон поверхности не должен превышать 2 градуса.



Опасность!

При транспортировке и перемещении торгового автомата необходимо опустошить воздухо-разделительный бачок для воды (37 рис. 1), отпуская зажим (А, рис. 11).

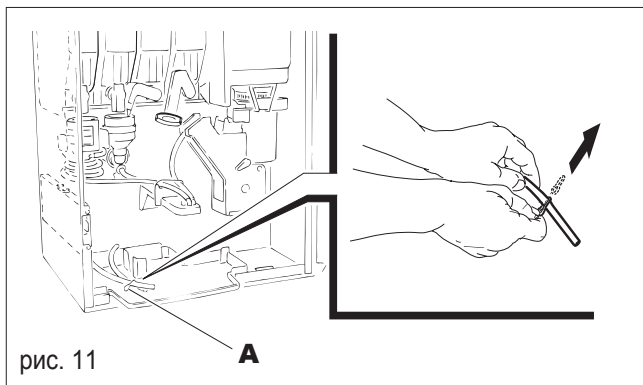


рис. 11

6.3 Подключение к водопроводу



- При подключении торгового автомата к магистрали водоснабжения давление должно составлять 1,5-8 бар. Для подключения используйте подходящий шланг, трубу или гибкую подводку, подключаемые к разьему 3/4", расположенную на задней стенке торгового автомата.

Внимание!

Рекомендуется использование фильтров в случаях, если торговый автомат подключен к магистрали водоснабжения с жесткой водой.

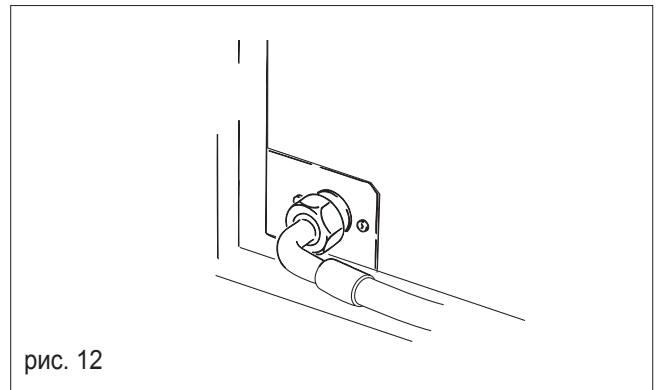


рис. 12

6.4 Подключение к сети электропитания



Опасность!

Эти действия должны проводиться службой Технической Поддержки.

- Вставьте шнур электропитания в разъем (35, рис. 1), расположенный на задней стенке автомата. Перед подключением убедитесь, что параметры сети электропитания соответствуют указанным на табличке на корпусе автомата (см. пункт 2.4).



Опасность!

Розетка, к которой осуществляется подключение торгового автомата, должна находиться в легкодоступном месте, чтобы можно было быстро отключить шнур электропитания в случае необходимости.

Перед подключением к сети питания убедитесь:

- что параметры сети электропитания соответствуют указанным на табличке корпуса автомата;
 - что состояние сети соответствует действующим нормам безопасности.
- Если в ходе подключения торгового автомата возникли проблемы, то необходимо обратиться к техническому персоналу, квалифицированного в решении данного рода проблем.



Опасность!

Использование удлинителей или адаптеров запрещено.

6.5 Установка таймера (Timekeeper) (дополнительно)



Опасность!

Эти действия должны производиться службой Технической Поддержки.

Установка таймера разрешает следующие функции:

- показ времени на дисплее;
- время работы автомата в бесплатном режиме;
- время включения и выключения торгового автомата;
- время действия скидок и наценок и их величина;
- время включения и выключения предпомола кофе (только STANDARD версия);
- интервал автоматической промывки автомата;
- дополнительное меню в программировании торгового автомата **"СТАТИСТИКА"**, которое позволяет снимать статистику проданных напитков, выручку по монетам, статистику бесплатных напитков и т.д.

Для установки таймера выполните следующее:

- выключите автомат;
- откройте переднюю дверцу автомата (1, рис. 1);
- откройте панель монетоприемника (19, рис. 1);
- снимите защитную плату (26, рис. 13);
- вставьте модуль (А, рис. 14) на электронную плату.



Внимание!

Вставляйте таймер таким образом, чтобы метка (В, рис. 14) на нем совпадала с такой же меткой (С, рис. 14), расположенной на разъеме для нее на электронной плате.

- вставьте защитную панель;
- закройте панель монетоприемника;
- закройте переднюю дверь автомата;
- включите торговый автомат.

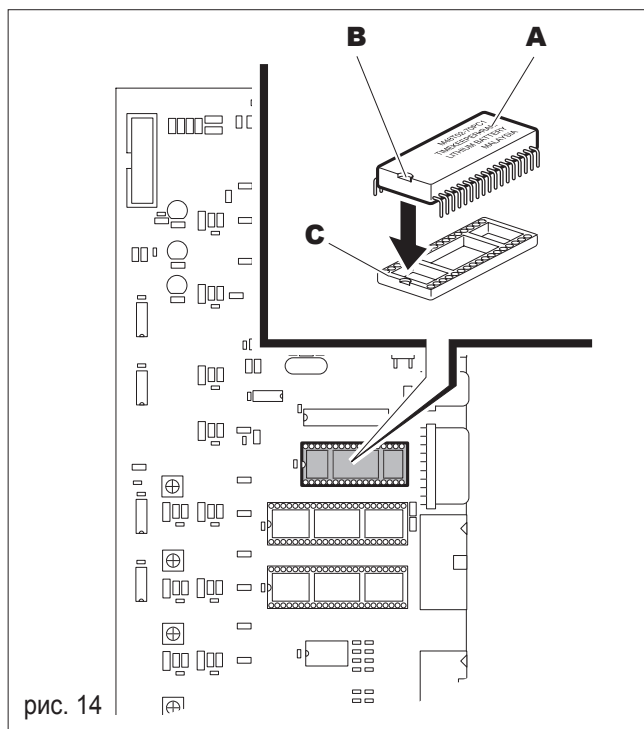


рис. 14

6.6 Наклейки и бирки



Для вставки бирок напитков необходимо:

- отделить бирки друг от друга по пунктирным линиям;
- используйте наклейки цен для бирок напитков;
- вставьте готовые бирки в специальные слоты на внутренней стороне передней дверце (А, рис. 15).

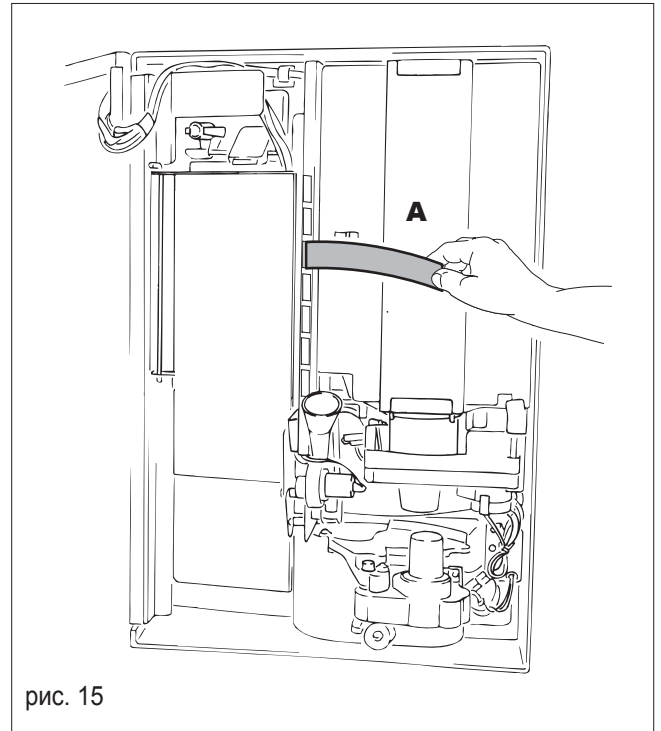


рис. 15

Вставьте инструкцию по использованию торгового автомата в нижнюю часть фотографии передней дверцы.

Для того, чтобы это сделать, выполните следующее:

- выключите торговый автомат;
- откройте переднюю дверцу;
- открутите винты (А, рис. 16), удерживающие правую панель (В, рис. 16) пластикового окна (С, рис. 16);
- отсоедините панель;

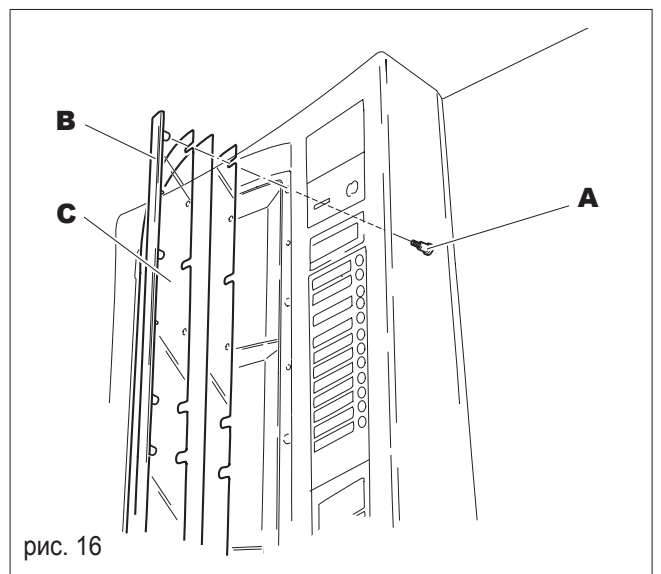


рис. 16

- приподнимите удерживающую панель (**C**, рис. 16) и вставьте инструкцию пользования;
- поставьте обратно рисунок и удерживающую панель;
- укрепите ее винтами;
- закройте переднюю дверцу;
- включите торговый автомат.

7 - ПРОГРАММИРОВАНИЕ

В этой главе написано как устанавливать и изменять программируемые параметры торгового автомата.

Внимание!

Меню программирования и его отображения на дисплее отличаются наличием таймера и выбором полного меню.

Настоятельно рекомендуется внимательно прочитать содержание этой главы и не производить ни каких изменений настроек пока не будете уверены в их корректности.

Основные пункты меню программирования:

- **НАСТРОЙКА СИСТЕМЫ**
- **ПЛАТЕЖНАЯ СИСТЕМА**
- **НАСТРОЙКА НАПИТКОВ**
- **НАСТРОЙКА ЦЕН**
- **НАСТРОЙКА-ВРЕМЯ** [с таймером]
- **СЧЕТЧИК** [без таймера] / **СТАТИСТИКА** [с таймером]

НАСТРОЙКА СИСТЕМЫ

Это меню содержит следующие функции:

- выбор языка дисплея торгового автомата;
- установка кода для изменения настроек;
- отображение серийного номера автомата;
- установка и изменение пароля входа в меню;
- изменение максимальной и минимальной температуры нагрева торгового автомата;
- изменение текущей даты и времени (с таймером);
- вставлять и редактировать текстовые сообщения, которые отображаются во время нахождения машины в ждущем режиме и во время появления неисправностей;
- активизация предвыбора декофенированного кофе;
- разрешение выдавать мешалку на любой напиток, или только где выдается сахар;
- активизация остановки выдачи кофе;
- активизация фиксирования наполнения сливного контейнера;
- выбор полного/неполного меню программирования.

ПЛАТЕЖНАЯ СИСТЕМА

Данное меню позволяет делать следующие настройки:

- протокол платежной системы;
- номиналы монет и банкнот;
- активизация функции многократной выдачи (при возможности кредита);
- доступность меню **"ПЕРЕПЛАТА"**;
- положение десятичной точки кредита;
- национальный код (международный код);
- количество нулей кредита.

НАСТРОЙКА НАПИТКОВ

В этом меню можно настроить восемь напитков. Каждый напиток может содержать растворимый и зерновой кофе (STANDARD), или только растворимый (INSTANT). Приготовление происходит согласно составу, количеству (продукта, воды, сахара) и настроек скорости. Нумерация в составе напитка соответствует обозначениям контейнеров.



Опасность!

Ошибки в програмных установках продуктов влекут за собой не полное промывание миксеров.



Внимание!

Возможны дополнительные установки количества сахара перед выбором напитка (кнопки "UP" ("ВВЕРХ") и "DOWN" ("ВНИЗ")).

Изменения действительны для одного выбора.

После настройки всех напитков необходимо перейти к их тестовому приготовлению непосредственно в меню настроек.

НАСТРОЙКА ЦЕН

В этом меню устанавливаются цены напитков и метод выдачи - бесплатный или платный.

НАСТРОЙКИ-ВРЕМЯ

Этот пункт меню появляется при установке таймера. См. п.6.5. "Установка таймера".



Внимание!

При установке таймера (А, рис. 14) пункты меню, содержащие функции "БЕСПЛАТНО", переносятся в меню "НАСТРОЙКИ-ВРЕМЯ".

СЧЕТЧИК

Данное меню содержит постоянные и временные счетчики напитков и кофе. Сравнивайте данные счетчики с расходом продуктов.

СТАТИСТИКА

Это меню, работающее только в случае наличия таймера, отражает всю статистику продаж торгового автомата. В нем содержатся следующее подменю:

- Всего монет
- Всего банкнот
- Перечислено на карту
- Перечислено с карты
- Переплата
- Бесплатных выборов
- Всего продано
- Скидка
- Наценка
- Сброс статистики

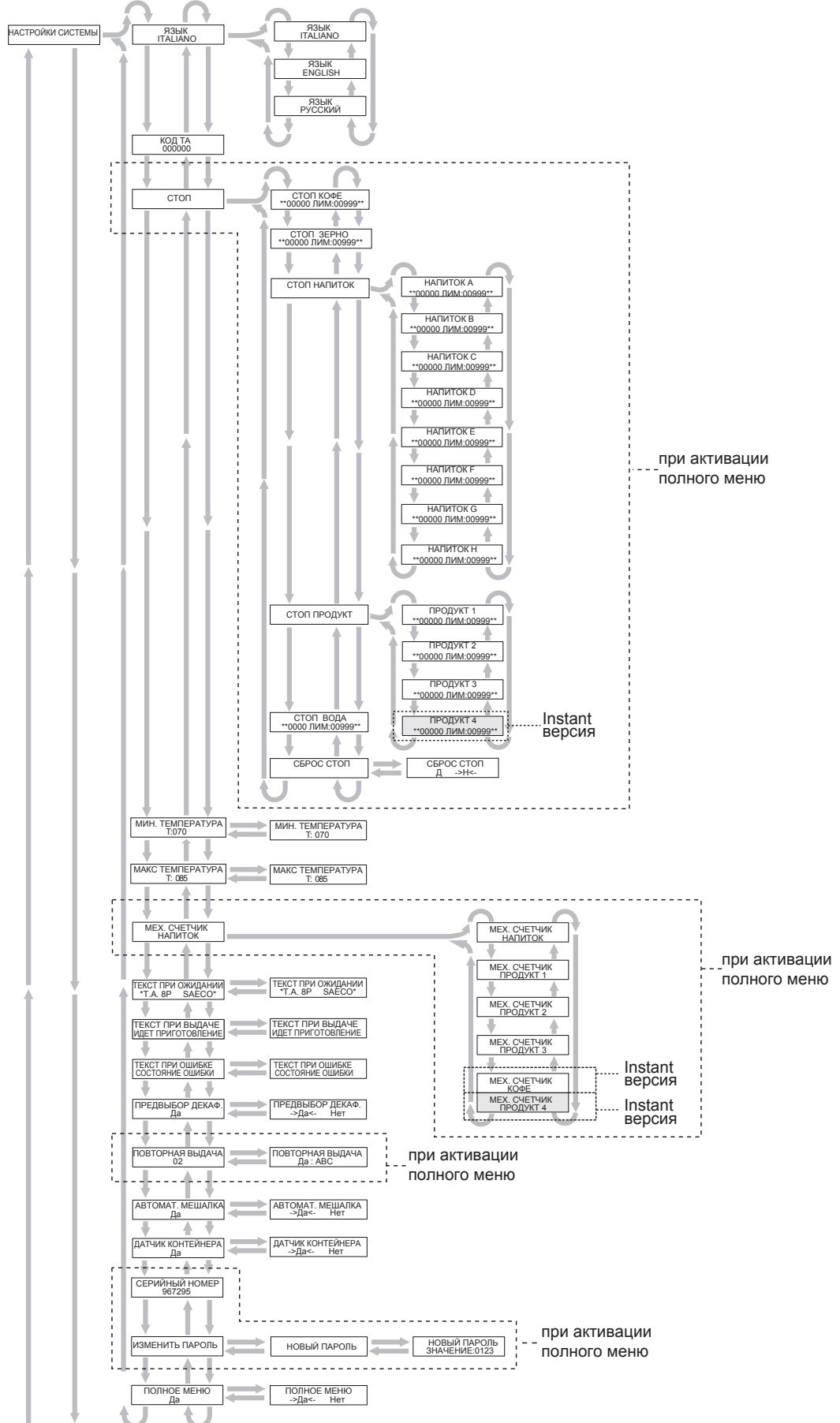


Внимание!

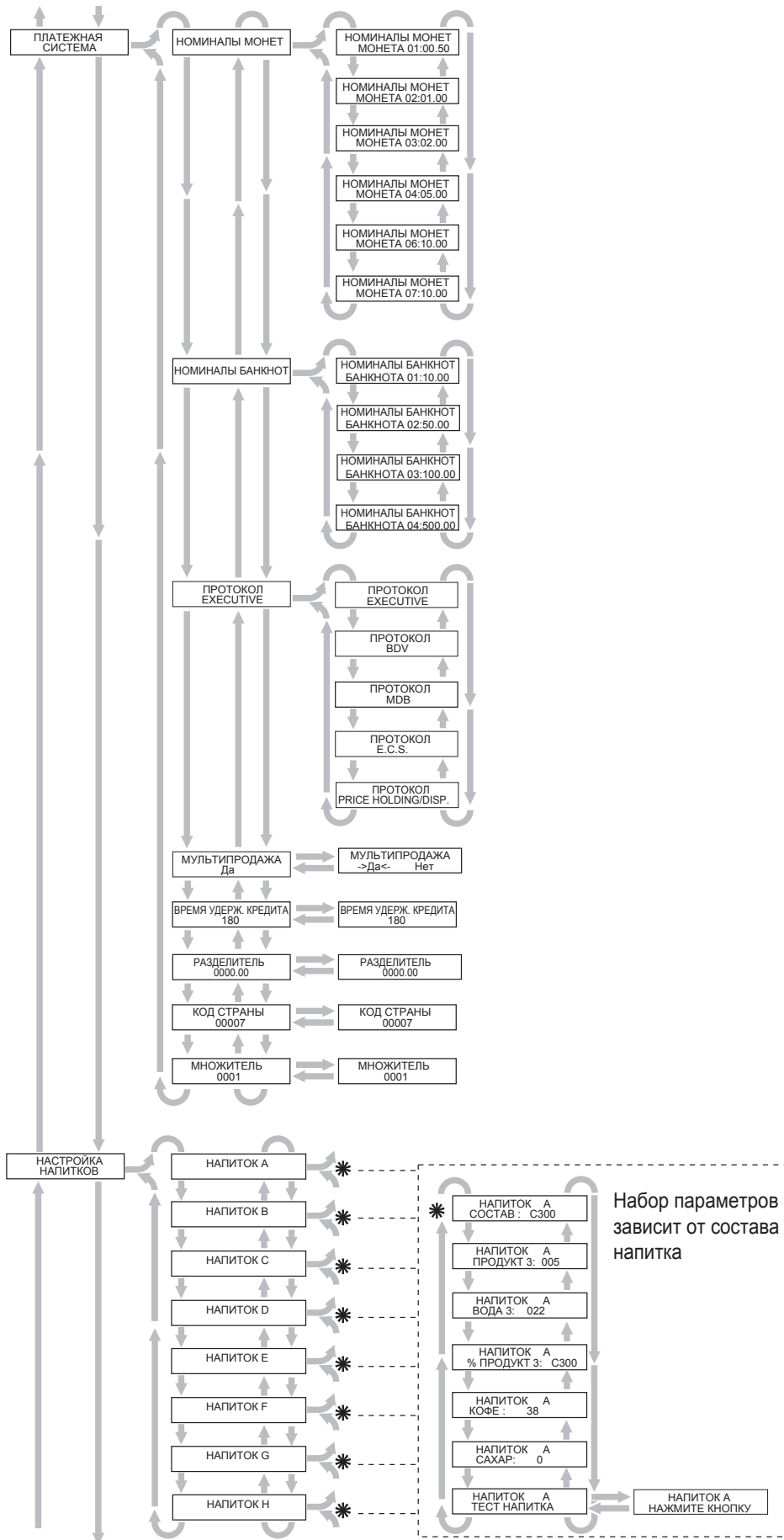
При установке таймера (А, рис. 14) меню "СЧЕТЧИК" будет содержаться в меню "СТАТИСТИКА".

7.1 Структура программы

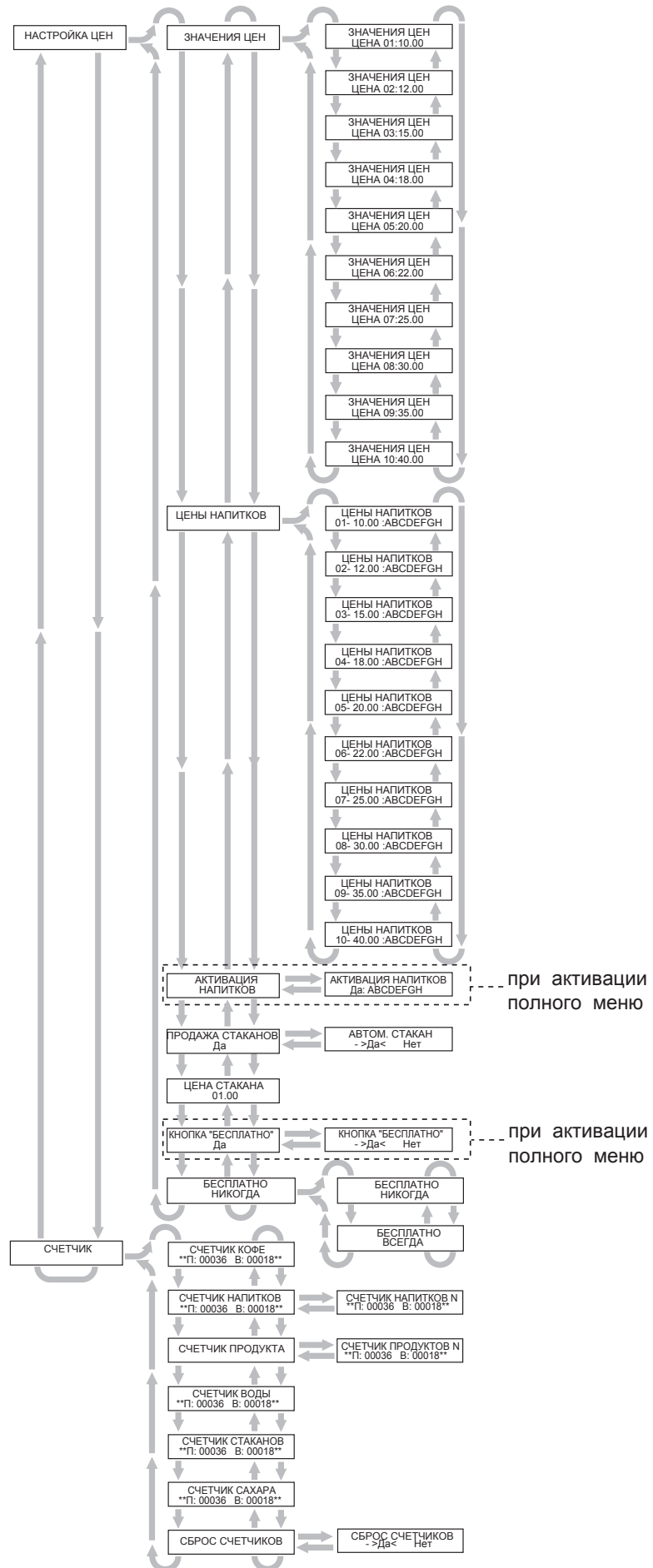
Основная часть (продолжение на следующей странице)



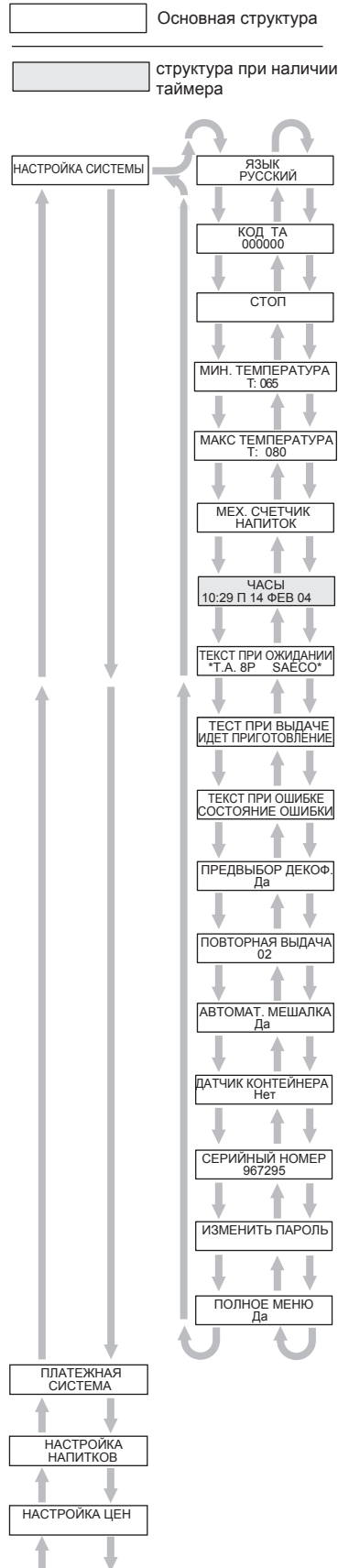
Основная часть (продолжение на следующей странице)



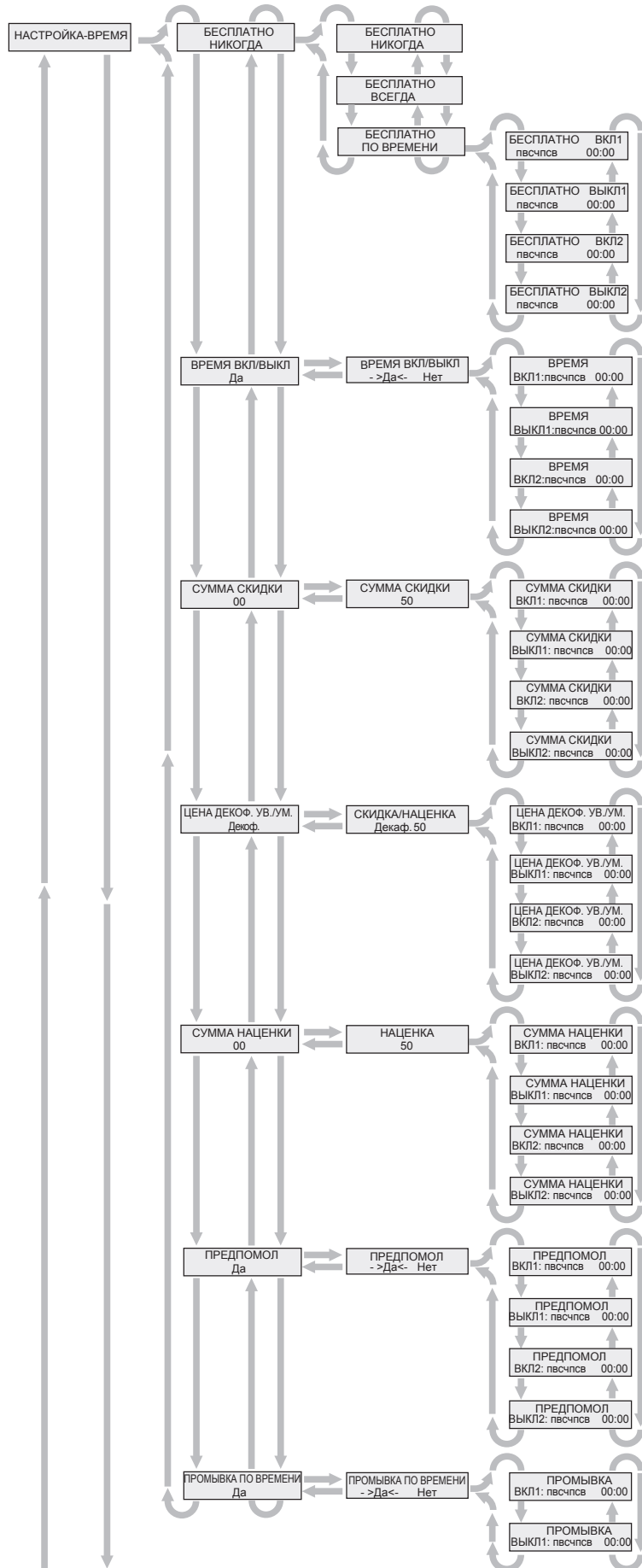
Основная часть



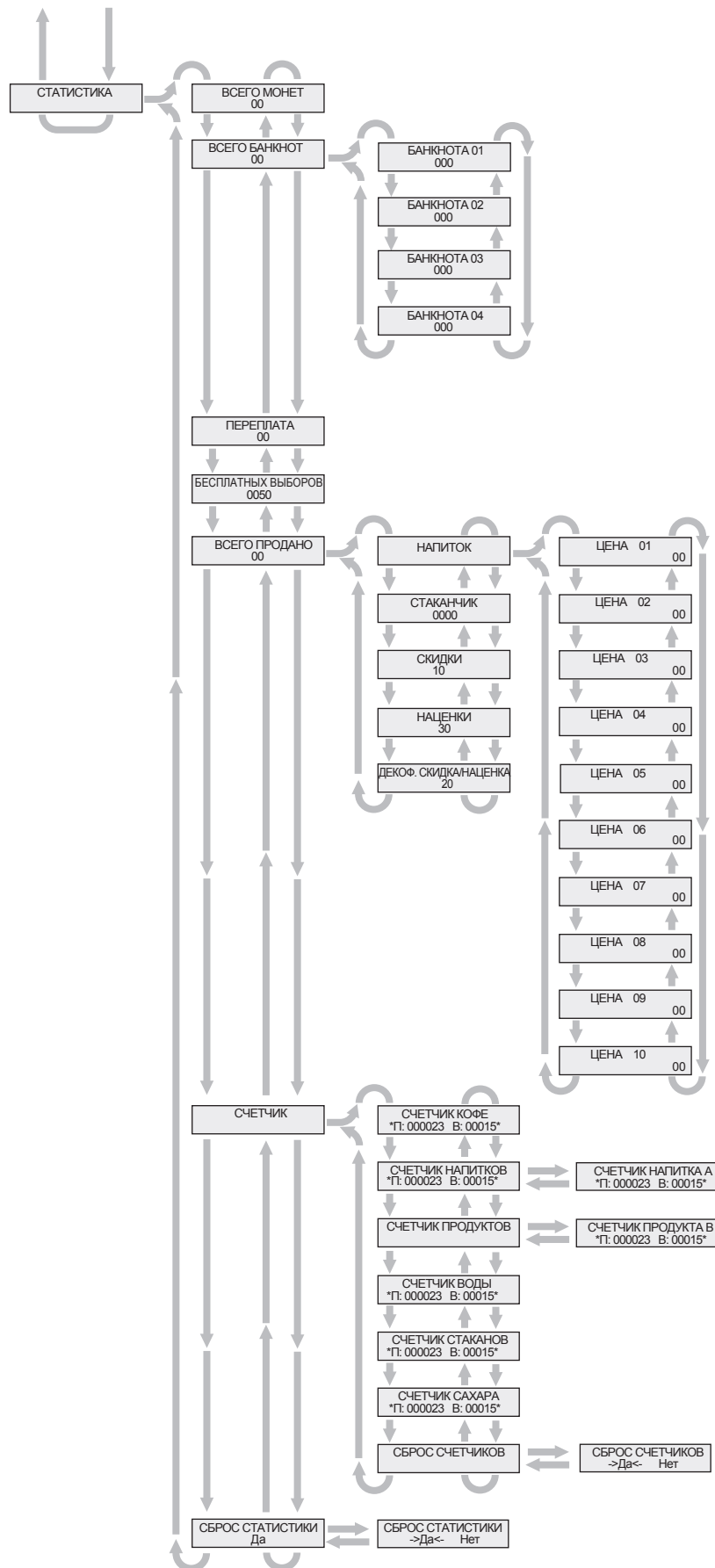
Дополнительная часть (продолжение на следующей странице)



Дополнительная часть (продолжение на следующей странице)



Дополнительная часть



7.2 Вход в режим программирования



Для перехода в режим программирования нужно:

- Открыть переднюю дверцу автомата (**1**, рис. **1**),
- Вставить тестовый ключ (**A**, рис. **5**),
- Открыть дверцу монетоприемника (**19**, рис. **1**)
- Нажмите кнопку входа/выхода из программирования (**TS1**, рис. **8**).

Если не установлен пароль, то Вы сразу окажетесь в меню программирования. Если пароль установлен, то на дисплее появится надпись "**ПАРОЛЬ 0000**", в таком случае необходимо:

- Ввести пароль используя кнопки "**ВВЕРХ**" "**ВНИЗ**".

Внимание!

*Ввод каждого символа необходимо подтвердить нажатием кнопки "**ВВОД**".*

- При каждом подтверждении курсор будет переходить к следующему символу.
- После ввода последнего символа пароля на дисплее появится "**НАСТРОЙКИ СИСТЕМЫ**".
- Передвижение по пунктам меню и подменю осуществляется с помощью кнопок "**ВВЕРХ**" "**ВНИЗ**".

Для выхода из данного режима необходимо:

- Выйти на верхний уровень меню программирования, т.е., чтобы на дисплее появилась одна из надписей : **НАСТРОЙКИ СИСТЕМЫ, ПЛАТЕЖНАЯ СИСТЕМА, НАСТРОЙКА НАПИТКОВ, НАСТРОЙКА ЦЕН, НАСТРОЙКИ-ВРЕМЯ, СТАТИСТИКА/СЧЕТЧИК**.
- Нажмите кнопку входа/выхода из программирования (**TS1**, рис. **8**).

По истечении 3 минут после последней операции, торговый автомат выходит из режима программирования автоматически.

7.3 Изменение и сохранение параметров



Для изменения параметров программирования нужно:

- Войти в режим программирования (см. п. 7.2).
- Перейти к нужному пункту меню программирования посредством кнопок "**ВВЕРХ**" и "**ВНИЗ**".
- Остановитесь на том пункте меню, где находится параметр для просмотра или изменения.
- Войдите в этот пункт посредством кнопки "**ВВОД**".
- Перейдите к нужной функции или параметру посредством кнопок "**ВВЕРХ**" и "**ВНИЗ**".
- Нажмите "**ВВОД**" для вывода на дисплей нужного параметра.

Внимание!

В некоторых случаях параметры изменяемы уже на таком уровне (см. п. 7.1).

Для изменения и сохранения значения параметра нужно:

Внимание!

*Введенные символы и измененные параметры необходимо всегда подтверждать нажатием "**ВВОД**".*

- Нажать на кнопку "**ВВОД**" для изменения значения параметра. Изменять значение параметра можно при появлении курсора под первой цифрой.
- Значение цифры под курсором изменяется посредством кнопок "**ВВЕРХ**" и "**ВНИЗ**". При нажатии кнопки "**ВВОД**" новое значение сохранится. При этом курсор переместится под следующую цифру.
- Пропеделайте ту же процедуру для изменения значений других цифр.
- После изменения значений цифр сохраните значение параметра посредством нажатия "**ВВОД**".

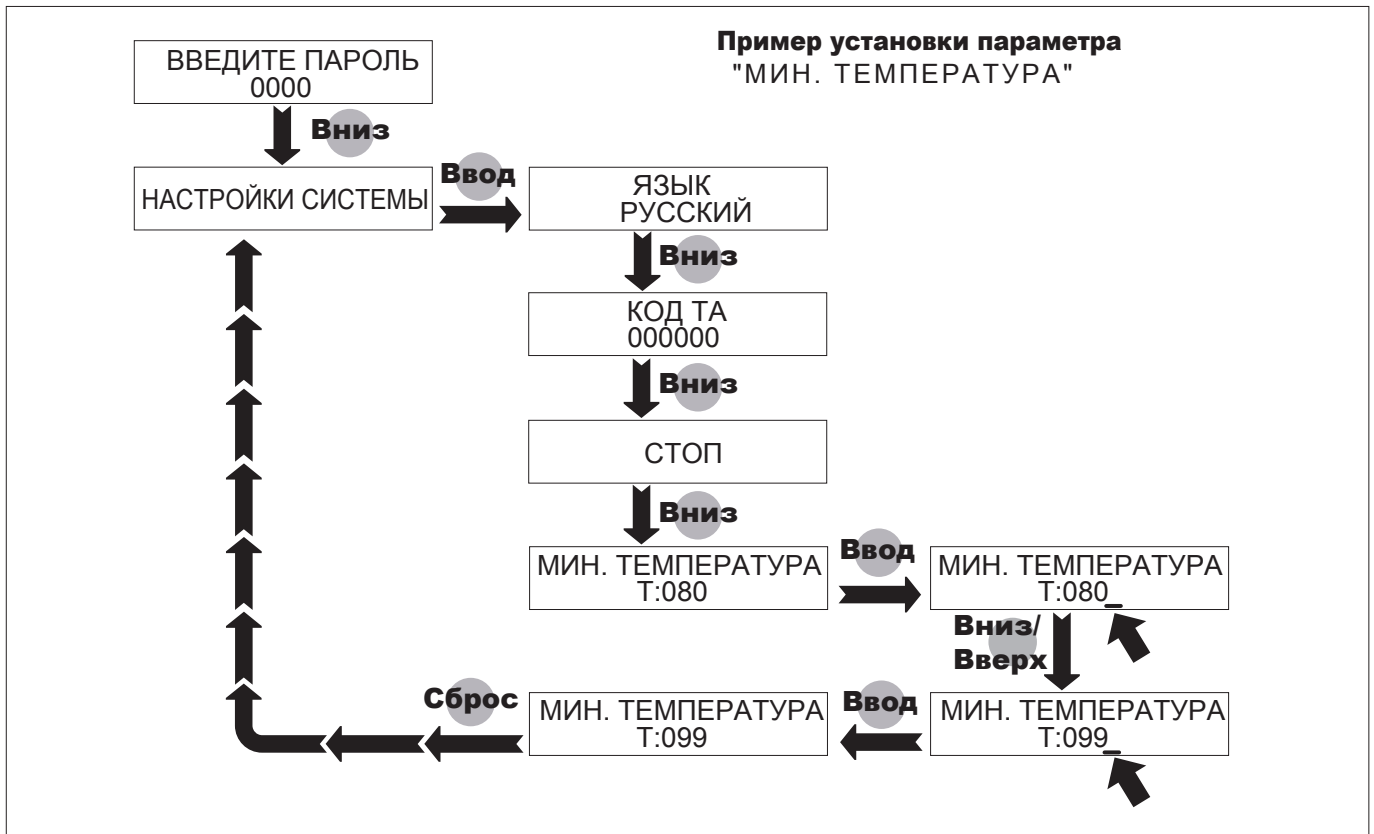
Когда исчезает курсор, это означает, что изменение принято.

В некоторых случаях значение параметра может быть выбрано из списка возможных значений ("**Да**", "**Нет**", "**Дни недели**" и т.д.). В этих случаях выбор нужного значения производится кнопками "**ВВЕРХ**" и "**ВНИЗ**" подтверждая выбор кнопкой "**ВВОД**".

*Пример установки параметра "**МИН. ТЕМПЕРАТУРА**"*

Для установки этого параметра необходимо:

- Войдите в режим программирования (см. п. 7.2).
- Посредством кнопок "**ВВЕРХ**" и "**ВНИЗ**" перейдите к пункту "**НАСТРОЙКИ СИСТЕМЫ**".
- Войдите в этот пункт посредством кнопки "**ВВОД**".
- Посредством кнопок "**ВВЕРХ**" и "**ВНИЗ**" перейдите к функции "**МИН. ТЕМПЕРАТУРА**".
- Посредством нажатия кнопки "**ВВОД**" войдите в эту функцию. Под первой цифрой параметра появится курсор.
- Посредством кнопок "**ВВЕРХ**" и "**ВНИЗ**" установите нужное значение параметра.
- Сохраните установленное значение параметра посредством нажатия кнопки "**ВВОД**".
- Нажмите кнопку "**СБРОС**" для возврата к меню "**НАСТРОЙКИ СИСТЕМЫ**".
- Выйдите из режима программирования (см. п. 7.2).



7.4 Описание меню программирования

В данном пункте будет подробно описано пошагово меню программирования торгового автомата.

ВВЕДИТЕ ПАРОЛЬ

После входа в режим программирования запрашивается пароль доступа к меню программирования. По умолчанию установлен пароль "00000". В таком случае пароль не запрашивается. Для установки пароля см. п. "ИЗМЕНИТЬ ПАРОЛЬ". Обязательно запоминайте установленный пароль.

**ЯЗЫК
РУССКИЙ**

Если торговый автомат имеет многоязыковую поддержку, необходимо выбрать язык, на котором сообщения будут выводиться на дисплей.

Для России можно выбрать один из нескольких: Русский, Английский, Французский, Немецкий и др.

НАСТРОЙКИ СИСТЕМЫ

В данном меню можно установить такие параметры:

ЯЗЫК

- язык, на котором выводятся сообщения торгового автомата;

**КОД ТА
00000**

- каждому торговому автомату можно установить свой идентификационный код.

СТОП

- при нахождении в данном подпункте можно установить максимальное количество порций кофе, напитков или растворимых продуктов, после которого приготовление производиться не будет. Когда загорается красная индикаторная лампочка (SP, рис. 7), это означает, что была произведена выдача установленного предельного количества напитка и больше производиться не будет. Цифра, расположенная за символом "***", показывает количество продуктов (кофе, напитков или растворимых продуктов), выданных после последнего обнуления. Показания после символа "ЛИМ" показывает то предельное количество, после приготовления которого дальнейшее приготовление производиться не будет. При нажатии "ВВОД" открывается доступ к установке предельного количества выдаваемых напитков, кофе и растворимых продуктов.

СТОП КОФЕ****00000 ЛИМ:00999****

В данном подпункте можно установить предельное количество порций кофе до остановки выдачи.

СТОП ЗЕРНО****00000 ЛИМ:00999****

В данном подпункте можно установить предельное количество порций кофе, содержащихся во всех напитках, до остановки.

СТОП НАПИТОК

В данном подпункте можно установить предельное количество напитков, после выдачи которых дальнейшее приготовление производиться не будет.

При нажатии "**ВВОД**" предельное количество порций можно установить для каждого напитка отдельно:

НАПИТОК А****00000 ЛИМ:00999******НАПИТОК В******00000 ЛИМ:00999******НАПИТОК С******00000 ЛИМ:00999******НАПИТОК D******00000 ЛИМ:00999******НАПИТОК E******00000 ЛИМ:00999******НАПИТОК F******00000 ЛИМ:00999******НАПИТОК G******00000 ЛИМ:00999******НАПИТОК H******00000 ЛИМ:00999******СТОП ПРОДУКТ**

В данном подпункте можно установить предельное количество порций растворимых продуктов, после выдачи которых дальнейшее приготовление напитков их содержащих производиться не будет.

При нажатии "**ВВОД**" предельное количество порций можно установить для каждого растворимого продукта отдельно:

ПРОДУКТ 1****00000 ЛИМ:00999******ПРОДУКТ 2******00000 ЛИМ:00999******ПРОДУКТ 3******00000 ЛИМ:00999****

При приготовлении установленной предельной порции растворимого продукта дальнейшее приготовление напитков, содержащих данный продукт, прекращается. На счетчике одна порция растворимого продукта есть наибольшая порция; порция меньшего объема считается как часть от одной порции счетчика.

СТОП ВОДА****00000 ЛИМ:00999****

В данном подпункте можно установить предельное количество воды, после использования которого для производства напитков дальнейшее приготовление напитков блокируется.

СБРОС СТОП

В данном подпункте можно сбросить все счетчики продуктов и напитков по которым срабатывает функция "**СТОП**". Для доступа к этой функции нажмите кнопку "**ВВОД**".

СБРОС СТОП**->Да<- Нет**

При выборе буквы "->Да<-" счетчики срабатывания функции "**СТОП**" будут обнулены.

МИН. ТЕМПЕРАТУРА

В данном подпункте можно установить значение температуры, которую поддерживает торговый автомат в течении 5-ти минут после приготовления напитка.

МАКС ТЕМПЕРАТУРА

В данном подпункте можно установить значение температуры, до которой будет нагреваться торговый автомат через определенные промежутки времени (около 5-ти минут). Это позволяет избежать потери температуры автоматом, если долгое время не производился напиток.

**МЕХ. СЧЕТЧИК
НАПИТОК**

В данном подпункте, в случае, если установлен механический счетчик, можно активировать отсчет напитков, кофе или растворимых продуктов.

**МЕХ. СЧЕТЧИК
НАПИТОК****МЕХ. СЧЕТЧИК
ПРОДУКТ****МЕХ. СЧЕТЧИК
КОФЕ****ЧАСЫ**

(при наличии таймера)

В данном подпункте можно установить время и дату, отображаемые на дисплее автомата.

**ТЕКСТ ПРИ ОЖИДАНИИ
Т.А. 8P SAECO**

В данном подпункте можно установить текст, который отображается на дисплее торгового автомата в ждущем режиме. После установки текста автомат автоматически выходит из подпункта.

**ТЕКСТ ПРИ ВЫДАЧЕ
ИДЕТ ПРИГОТОВЛЕНИЕ**

В данном подпункте можно установить текст, который отображается на дисплее торгового автомата в режиме приготовления напитка. После установки текста автомат автоматически выходит из подпункта.

**ТЕКСТ ПРИ ОШИБКЕ
СОСТОЯНИЕ ОШИБКИ**

В данном подпункте можно установить текст, который отображается на дисплее торгового автомата в режиме неисправности. После установки текста автомат автоматически выходит из подпункта.

**ПРЕДВЫБОР ДЕКОФ.
Нет**

В данном подпункте можно активизировать возможность замены зернового кофе на кофе без кофеина. В случае установки **"Да"** в меню **"НАСТРОЙКА НАПИТКОВ"** необходимо установить:

**НАПИТОК А
ДЕКОФ. КОФЕ: 000**

Необходимо установить порцию кофе без кофеина для каждого напитка, в состав которого входит кофе (см. меню **"НАСТРОЙКА НАПИТКОВ"**).

**ПОВТОРНАЯ ВЫДАЧА
02**

В данном подпункте можно активизировать режим многократной выдачи (данный режим необходимо использовать только при подключении системы **SAECO CARD**). При этом можно установить количество порций, которые будут выданы в режиме многократной выдачи (может быть установлено от 1 до 8).

**ПОВТОРНАЯ ВЫДАЧА
Да : ABC H**

После установки разрешения многократной выдачи необходимо установить для каких напитков это разрешено.

**АВТОМАТ. МЕШАЛКА
Да**

В данном подпункте можно активизировать функцию выдачи размешивателей для всех напитков (при выборе **"Да"**). При значении **"Нет"** - размешиватели будут выдаваться только для напитков содержащих сахар.

ДАТЧИК КОНТЕЙНЕРА

Данный подпункт позволяет активировать функцию остановки работы автомата при наполнении сливного контейнера.

**СЕРИЙНЫЙ НОМЕР
967295**

В данном подпункте можно просмотреть серийный номер торгового автомата, который установлен **Производителем**.

ИЗМЕНИТЬ ПАРОЛЬ

В данном подпункте можно установить пароль доступа к меню программирования торгового автомата (**0000** по-умолчанию). Для установки нажмите **"ВВОД"**:

НОВЫЙ ПАРОЛЬ

нажмите **"ВВОД"** и установите новый пароль. Необходимо запомнить пароль, поскольку, в случае его утери, войти в режим программирования будет невозможно.

**Опасность!**

Необходимо запомнить пароль, поскольку, в случае его утери, войти в режим программирования будет невозможно.

**ПОЛНОЕ МЕНЮ
Да**

При установке **"Да"** меню программирования будет выводиться полное. При установке **"Нет"** в меню программирования не будут выводиться следующие подпункты:

СТОП**МЕХ. СЧЕТЧИК
НАПИТОК****ПОВТОРНАЯ ВЫДАЧА
02****СЕРИЙНЫЙ НОМЕР
967295****ИЗМЕНИТЬ ПАРОЛЬ****АКТИВАЦИЯ
НАПИТКОВ**

КНОПКА "БЕСПЛАТНО"
Да

(см. п. 7.1. Структура программы).

ПЛАТЕЖНАЯ СИСТЕМА

В данном меню программирования можно установить следующие параметры:

НОМИНАЛЫ МОНЕТ
МОНЕТА 01 : 0.50

В данном подпункте устанавливаются значения номиналов монет. Посредством нажатия "**ВВОД**" и далее "**ВВЕРХ**" и "**ВНИЗ**" устанавливается желаемое значение номинала каждой принимаемой монеты.

НОМИНАЛЫ БАНКНОТ
БАНКНОТА 01:10.00

В данном подпункте устанавливаются значения номиналов банкнот. Посредством нажатия "**ВВОД**" и далее "**ВВЕРХ**" и "**ВНИЗ**" устанавливается желаемое значение номинала каждой принимаемой банкноты.

ПРОТОКОЛ EXECUTIVE

В данном подпункте можно установить протокол работы платежной системы. При нажатии "**ВВОД**" - переход к списку протоколов, с помощью "**ВВЕРХ**" и "**ВНИЗ**" - выбрать необходимый протокол, и нажать на "**ВВОД**" для подтверждения выбора.

ПРОТОКОЛ EXECUTIVE**ПРОТОКОЛ BDV****ПРОТОКОЛ MDB****ПРОТОКОЛ E.C.S.****ПРОТОКОЛ PRICE HOLDING/DISP.****МУЛЬТИПРОДАЖА**
Да

В данном подпункте можно активизировать функцию использования остаточного кредита для покупки нового напитка или для возврата кредита в виде сдачи (значение "**Да**"). Если данная функция не активирована (значение "**Нет**"), то по истечении времени, установленному в подпункте "**ВРЕМЯ УДЕРЖ. КРЕДИТА**", остаточный кредит будет ликвидирован.

ВРЕМЯ УДЕРЖ. КРЕДИТА
180

В данном подпункте можно установить максимальное время (в секундах), по истечению которого ликвидируется остаточный кредит, в случае, если в автомат введена сумма денег, превышающая стоимость напитка. Параметр изменяется с шагом 10 секунд. При установке нулевого значения - функционирование параметра отключается.

РАЗДЕЛИТЕЛЬ

В данном подпункте можно установить положение десятичной точки в кредите.

КОД СТРАНЫ

В данном подпункте можно установить национальный код.

МНОЖИТЕЛЬ

В данном подпункте можно установить фиксированное количество нулей кредита.

НАСТРОЙКА НАПИТКОВ

В данном пункте меню можно настраивать состав каждого напитка и его составляющих. Нажмите "**ВВОД**" для перехода к программированию каждого напитка по порядку А,В,С,Д,Е,Ф,Г,Н. Нажмите далее опять "**ВВОД**" для программирования напитка А, и т.д.

НАПИТОК А**НАПИТОК В****НАПИТОК С****НАПИТОК D****НАПИТОК Е****НАПИТОК F****НАПИТОК G****НАПИТОК Н**

Каждая функция содержит настройку количества и скорости подачи продуктов, входящих в состав.

НАПИТОК А
СОСТАВ : С300**НАПИТОК А**
ПРОДУКТ 3: 005**НАПИТОК А**
ВОДА 3: 022**НАПИТОК А**
% ПРОДУКТ 3: 100**НАПИТОК А**
КОФЕ : 38**НАПИТОК А**
САХАР: 0**НАПИТОК А**
ТЕСТ НАПИТКА

Переходя к тому или иному пункту, соответствующему определенному напитку (А-В-С-Д-Е-Ф-Г-Н), можно установить все составляющие параметры данного напитка.

НАПИТОК А СОСТАВ : С300

В данном подпункте можно установить состав приготовления соответствующего напитка.

Внимание!

Установка символа "0" означает, что никаким продуктом использован не будет, поэтому при комбинации "С300", "С030" или "0С30" состава напитка сначала будет выдаваться кофе, а далее - растворимый продукт 3, т.е. молоко.

В версии INSTANT кофе обозначается не буквой "С", а числом.

Обозначения продуктов следующие : "С" - кофе (версия STANDARD); 1 - Чай или Бульон; 2 - Шоколад; 3 - Молоко; 4 - Растворимый или декофенированный кофе (версия INSTANT).

НАПИТОК А ПРОДУКТ 3: 005

В данном подпункте можно установить количество продукта для смешивания с водой. К примеру: 005 - значит 5 у.е. массы сухого продукта №3 используется. Условные единицы массы устанавливаются **Производителем**.

Внимание!

Количество сухого продукта можно установить от 0 до 250 с шагом 1. Если установлен "0", то сухой продукт не используется.

НАПИТОК А ВОДА 3: 022

В данном подпункте можно установить количество воды для смешивания с сухим продуктом (в примере - 3). К примеру: 3 показывает, что вода будет смешиваться с сухим продуктом 3, а 022 показывает, что 22 у.е. объема воды используется для этого. Условные единицы объема воды устанавливаются **Производителем**.

Внимание!

Количество воды можно установить от 0 до 250 с шагом 1. Если установлен "0", то вода не используется.

НАПИТОК А % ПРОДУКТ 3: 100

В данном подпункте можно установить относительную скорость подачи сухого продукта и воды в диспенсер. В примере - диспенсер продукта 3.

Внимание!

При значении 10 - образуется максимальная скорость подачи воды и медленная, импульсная, подача сухого продукта.

При значении 100 - сухой продукт и вода подаются с максимально возможными скоростями.

Установка значения параметра 190 влечет за собой медленный, импульсный, поток воды и максимальную скорость подачи сухого растворимого продукта.

Внимание!

Данный параметр изменяется в пределах от 10 до 190 с шагом 10.

В случае, если в состав напитка входит более одного растворимого продукта, для каждого будут иметь место настройки "ПРОДУКТ - ВОДА - % ПРОДУКТ".

Внимание!

Если настройки растворимого продукта (продукт, вода или % продукт) произведены так, что подача растворимого продукта продолжается после остановки подачи воды в диспенсер, автомат остановит приготовление напитка и перейдет в режим ошибки. Проверьте настройки еще раз (подача растворимого продукта должна заканчиваться ранее, чем прекращается подача воды в диспенсер).

НАПИТОК А КОФЕ : 38

(только для 8P STANDARD)

В данном подпункте можно установить количество воды для заварки порции кофе. В примере: 38 показывает, что 38 у.е. воды используется для приготовления кофе.

Внимание!

Количество воды для кофе можно изменять в пределах от 0 до 500 с шагом 2. Продукт не используется в случае установки "000".

НАПИТОК А САХАР: 0

В данном подпункте можно установить количество сахара для данного напитка. Параметр может принимать значения **0,1,2,3,4** и **Нет**. Выбирая "Нет" в настройке какого-то напитка, пользователь не сможет использовать возможности функции **Дополнительного Сахара** при выборе данного напитка. Данные дозировки сахара устанавливаются **Производителем**.

НАПИТОК А ТЕСТ НАПИТКА

В данном подпункте можно проверять приготовление данного напитка в тестовом режиме. При нажатии "ВВОД" на дисплее появится "НАЖМИТЕ КНОПКУ", при этом, нажав определенную кнопку, выбрать тестовое приготовление напитка:

- кнопка **А** напиток полностью
- кнопка **В** напиток без стаканчика, размешивателя и сахара
- кнопка **С** только вода для напитка
- кнопка **Д** только продукты для напитка
- кнопка **Е** только сахар и размешиватели для напитка

НАСТРОЙКА ЦЕН

В данном меню программирования можно установить следующие параметры:

ЗНАЧЕНИЯ ЦЕН

В данном подпункте можно установить 10 значений цен:

**ЗНАЧЕНИЯ ЦЕН
ЦЕНА 01: 10.00**

Рядом с номером цены ("01" в примере) расположено установленное значение ("10.00" в примере). Для изменения значения цены нажмите "ВВОД". При появлении курсора измените значение на необходимое. Если изменения не нужны - нажмите "СБРОС".

ЦЕНЫ НАПИТКОВ

В данном подпункте можно присвоить каждому напитку номер цены.

**ЦЕНЫ НАПИТКОВ
1- 10.00 :ABCDEFGHI**

При нажатии "ВВОД" можно задать какие напитки по какой цене должны продаваться. В примере, "1" обозначает номер цены, "10.00" - значения 1-ой цены. Большие буквы справа говорят о том, что эти напитки будут иметь цену номер "1", маленькие - не имеют цену номер "1". Для того, чтобы изменить маленькую букву на большую и наоборот, необходимо нажать на кнопку нужного напитка. Настройку следует начинать с максимальной цены напитка.

**АКТИВАЦИЯ
НАПИТКОВ****АКТИВАЦИЯ НАПИТКОВ
Да: ABCDEFGH**

В данном подпункте можно включить/выключить приготовление тех или иных напитков.

Если символ напитка большой, то напиток разрешен, если маленький - запрещен.

Нажмите "ВВОД" для изменения установок данного подпункта. При появлении курсора на первом символе, измените символ при необходимости с помощью кнопок "ВВЕРХ" и "ВНИЗ" или нажмите "ВВОД" для подтверждения разрешения данного напитка, курсор перейдет к следующему, и т. д.

**ПРОДАЖА СТАКАНОВ
Да**

В данном подпункте можно разрешить продажу стаканчика без напитков при нажатии кнопки "СБРОС" при установке "Да" данного параметра. Если установить значение "Нет", то при нажатии пользователя кнопки "СБРОС" перед выбором напитка, напиток выдается без стаканчика, т.е. пользователь должен иметь свою посуду для горячих напитков.

**ЦЕНА СТАКАНА
1.00**

Если активирована функция продажи стаканчика, то возможна установка цены для продажи стаканчика. Если установить в меню "ПРОДАЖА СТАКАНОВ" значение "Да", то цена (может быть только положительной) показывает цену стаканчика без какого-либо напитка. Если установить в меню "ПРОДАЖА СТАКАНОВ" значение "Нет", то цена (может быть положительной или отрицательной) показывает цену которая будет добавляться или вычитаться от цены напитка соответственно.

 **Внимание!**

Цена стаканчика обнуляется при изменении значения "ПРОДАЖА СТАКАНОВ" с "Да" на "Нет" и наоборот.

Цена больше нуля - при продаже напитка со стаканчиком, к цене напитка добавляется цена стаканчика, если не нажата кнопка "БЕЗ СТАКАНА".

Цена меньше нуля - при продаже напитка без стаканчика, из цены напитка автоматически вычитается цена стаканчика, если не нажата кнопка "БЕЗ СТАКАНА".

**АВТОМ. СТАКАН
->Да<- Нет**

В данном подпункте можно разрешить автоматическую выдачу стаканчиков при покупке любого напитка. При установке значения "Нет", напитки будут выдаваться без стаканчика всегда, однако, при этом возможна продажа стаканчиков с помощью кнопки "БЕЗ СТАКАНА".

**КНОПКА "БЕСПЛАТНО"
Да**

При установке значения "Да" активируется кнопка TS2, сервисного меню (рис. 8).

НАСТРОЙКИ-ВРЕМЯ

В данном меню программирования можно установить следующие параметры:

**БЕСПЛАТНО
НИКОГДА****БЕСПЛАТНО
ВСЕГДА**

При выборе значения "НИКОГДА" меню "БЕСПЛАТНО" - выдача напитков производится по установленным ценам. При выборе значения "ВСЕГДА" меню "БЕСПЛАТНО" - выдача напитков производится бесплатно.

**БЕСПЛАТНО
ПО ВРЕМЕНИ**

При выборе значения "ПО ВРЕМЕНИ" меню "БЕСПЛАТНО" - можно установить два периода времени бесплатной продажи напитков в течении недели.

**БЕСПЛАТНО ВКЛ1
Пвсчпсв 00:00**

Для каждого из периодов необходимо задать начало действия ("ВКЛ") и конец действия ("ВЫКЛ"). При нажатии "ВВОД", курсор появляется под символом дней недели и нажатием "ВВЕРХ" и "ВНИЗ" можно изменить символы дней недели с больших на маленькие и наоборот.

БОЛЬШОЙ СИМВОЛ - день выбран (активирован); маленький символ - день не активирован.

Далее, установите время начала действия бесплатной продажи напитков, которая будет начинаться в те дни недели, которые активированы. После этого, при нажатии "ВВОД", необходимо установить время окончания действия бесплатной выдачи ("ВЫКЛ1"), и далее, установить следующий диапазон ("ВКЛ2"- "ВЫКЛ2").

Если ничего изменять не нужно, нажмите "СБРОС". После изменения параметра "ВЫКЛ2" произойдет автоматический выход из подменю.

**ВРЕМЯ ВКЛ/ВЫКЛ
Да**

В данном подпункте можно установить время автоматического включения и выключения торгового автомата.

**ВРЕМЯ ВКЛ/ВЫКЛ
ВКЛ1: пвсчпсв 00:00**

При выборе "Да" необходимо ввести два диапазона времени работы автомата ("ВКЛ1"- "ВЫКЛ1", "ВКЛ2" -"ВЫКЛ2") на протяжении недели.

**СКИДКА
1.00**

В данном подпункте можно установить скидку и два диапазона времени ее действия на протяжении недели.

**СКИДКА
ВКЛ1: Пвсчпсв 00:00**

Так же, как и в подпункте "ПО ВРЕМЕНИ", необходимо установить время начала действия скидки, время окончания действия.

ЦЕНА ДЕКОФ. УВ./УМ.

В данном подпункте можно установить скидку или наценку на продажу напитков при использовании декофенированного кофе вместо зернового.

**ЦЕНА ДЕКОФ. УВ./УМ.
2.00**

При нажатии "ВВОД" можно установить величину скидки или наценки при выборе кофе без кофеина.

**ВЕЛИЧИНА СКИД/НАЦ.
ВКЛ1: Пвсчпсв 00:00**

Возможна установка двух диапазонов времени действия данной скидки/наценки.

Так же, как и в подпункте "ПО ВРЕМЕНИ", необходимо установить время начала действия скидки или наценки, время окончания действия.

**ПРЕДПОМОЛ
Да**

(только для модели 8P STANDARD)

В данном подпункте можно включить ("Да") и выключить ("Нет") предпомол порции кофе.

**ПРЕДПОМОЛ
ВКЛ1: Пвсчпсв 00:00**

Возможна установка двух диапазонов времени действия предпомола.

Так же, как и в подпункте "ПО ВРЕМЕНИ", необходимо установить время начала действия, время окончания действия.

**ПРОМЫВКА ПО ВРЕМЕНИ
Да**

В данном подпункте можно включить ("Да") и выключить ("Нет") автоматическую промывку диспенсеров.

**ПРОМЫВКА ПО ВРЕМЕНИ
ВКЛ1: Пвсчпсв 00:00**

Возможна установка двух диапазонов времени действия автоматической промывки автомата.

Так же, как и в подпункте "ПО ВРЕМЕНИ", необходимо установить время начала действия, время окончания действия.

СТАТИСТИКА

В данном меню программирования содержатся все статистические данные о продаже торгового автомата. Подробнее:

ВСЕГО МОНЕТ

00

Данное подменю показывает общее количество принятых автоматом монет.

ВСЕГО БАНКОТ

00

Данное подменю показывает общее количество принятых автоматом банкнот. При нажатии "ВВОД":

БАНКОТА 01

000

Данное подменю показывает количество принятых автоматом банкнот под номером 01. Всего автомат может различать 6 типов банкнот.

ПЕРЕПЛАТА

00

Данное подменю показывает общее количество неиспользованного кредита.

БЕСПЛАТНЫХ ВЫБОРОВ

0050

Данное подменю показывает общее количество бесплатно выданных напитков.

ВСЕГО ПРОДАНО

00

Данное подменю показывает общее количество вырученных денег (выручка).

НАПИТОК

Данное подменю показывает общее количество выданных напитков.

ЦЕНА 01

00

Данное подменю показывает общее количество напитков, проданных по каждой цене. Всего 10 цен.

СТАКАНЫ

0000

Данное подменю показывает общее количество стаканчиков, выданных не бесплатно.

 **Внимание!**

Счетчик стаканов работает, если:

- функция "ПРОДАЖА СТАКАНОВ" включена ("Да") и стаканчик востребован;
- функция "ПРОДАЖА СТАКАНОВ" выключена ("Нет") и:

- цена больше нуля и выдача стакана не запрещена;
- цена меньше нуля и выдача стакана запрещена.

СУММА СКИДКИ

10

Данное подменю показывает общее количество напитков, выданных по скидке.

СУММА НАЦЕНКИ

30

Данное подменю показывает общее количество напитков, выданных по наценке.

ДЕКОФ. УВ. / УМ.

20

Данное подменю показывает общее количество напитков, выданных по скидке/наценке при использовании декофенированного кофе..

СЧЕТЧИК

В данном меню содержится информация о количестве выданных порций кофе, напитков, порций сухих продуктов, воды, стаканчиков и сахара.

Все счетчики содержат:

- общий счетчик (П), необнуляемый, постоянный;
- временный (В), обнуляемый. Показывает количество после последнего обнуления.

СЧЕТЧИК КОФЕ

П:000023 В:00015

Данное подменю показывает общее количество выданных порций кофе (ТТ) и временное количество выданных порций кофе (РР) после последнего обнуления.

СЧЕТЧИК НАПИТКОВ

П:000023 В:00015

Данное подменю показывает общее количество выданных напитков (ТТ) и временное количество напитков (РР), выданных после последнего обнуления. При нажатии "ENTER" можно просмотреть счетчики по каждому напитку отдельно.

СЧЕТЧИК НАПИТОК А

П:000023 В:00015

Данное подменю показывает общие и временные счетчики по каждому из напитков (А-В-С-D-E-F-G-H).

СЧЕТЧИК ПРОДУКТОВ**ПРОДУКТ 1 СЧЕТЧИК**

П:000023 В:00015

Данное подменю показывает общие (П) и временные (В) счетчики порций растворимых продуктов (1-2-3-4).

СЧЕТЧИК ВОДЫ****П:000023 В:00015****

Данное меню показывает общие (П) и временные (В) счетчики условных единиц воды.

СЧЕТЧИК СТАКАНОВ****П:000023 В:00015****

Данное меню показывает общие (П) и временные (В) счетчики стаканчиков.

СЧЕТЧИК САХАРА****П:000023 В:00015****

Данное меню показывает общие (П) и временные (В) счетчики порций сахара.

СБРОС СЧЕТЧИКОВ

Данная функция позволяет обнулить все временные счетчики торгового автомата.

СБРОС СЧЕТЧИКОВ**->Да<- Нет**

При выборе "Да" все счетчики обнулятся.

СБРОС СТАТИСТИКИ

Данная функция позволяет обнулить все статистические функции (включая счетчики).

СБРОС СТАТИСТИКИ**->Да<- Нет**

При выборе "YES" обнуляются все временные счетчики и содержимое следующих меню статистики:

ВСЕГО МОНЕТ**ВСЕГО БАНКОТ****БЕСПЛАТНЫХ ВЫБОРОВ****ВСЕГО ПРОДАНО****ПО СКИДКЕ/НАЦЕНКЕ** **Внимание!**

При выключении электрического питания, автомат сохраняет все программируемые данные.

**8 - ЭКСПЛУАТАЦИЯ
ТОРГОВОГО АВТОМАТА** **Внимание!**

Перед началом использования торгового автомата необходимо внимательно прочитать данное руководство по эксплуатации для приобретения общих знаний о машине.

Если аппарат не использовался в течение некоторого периода времени рекомендуется заново прочитать главу "8.2 - Первый запуск торгового автомата"

8.1 Возможные состояния машины

Торговый автомат может находиться в нескольких состояниях, а именно:

Режим ошибки (аварийный режим)

- Главный выключатель (36, рис. 1) в положении "I".
- Использование автомата невозможно.
- На дисплее (2, рис. 1) сообщение "СОСТОЯНИЕ ОШИБКИ" (см. п.8.4. Сигнализация различных состояний.)

 **Внимание!**

Для того, чтобы вывести торговый автомат из аварийного режима, необходимо обратиться за помощью к техническому персоналу.

Режим отключения

- Главный выключатель (36, рис.1) в "0" положении.
- Запрограммированные данные сохранены.

Режим включения

- Главный выключатель (36, рис. 1) в положении "I".
- Все функции активированы и дисплей включен.

Режим энергосбережения (ждущий)

Торговый автомат может находиться в данном режиме, если установлен таймер. При этом можно запрограммировать автоматическое включение и выключение торгового автомата.

- Главный выключатель (36, рис. 1) в положении "I".
- На дисплее сообщение режима ожидания.
- Запрограммированные данные сохранены.
- Автомат не осуществляет выдачу напитков.

**8.2 Первое включение
торгового автомата**

Наполнение контейнеров

 **Внимание!**

Необходимо использовать только растворимые продукты, предназначенные для торговых автоматов.

Сахар засыпается в специальный контейнер (**Контейнер А**, рис. 18).

Зерновой кофе засыпается в специальный контейнер (**Контейнер С**, рис. 18) (STANDARD версия).

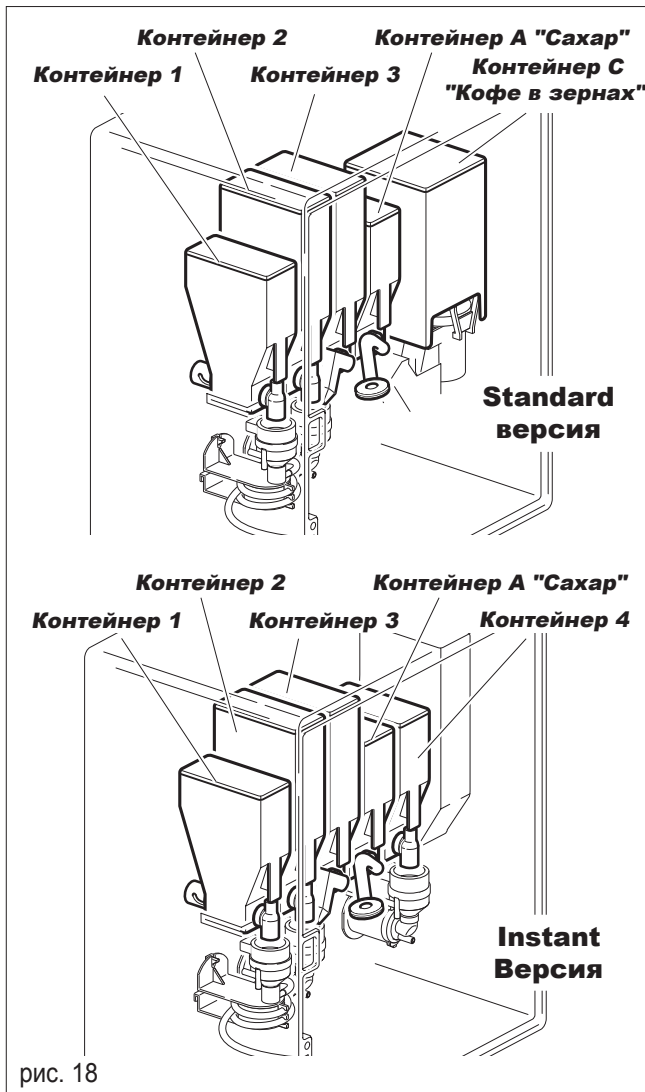


рис. 18

Контейнер 1

Миксер со спиралевидной трубкой (8, рис.1).

- Предназначен для чая или бульона.

Контейнер 2

Обычный миксер (9, рис.1).

- Предназначен для продуктов (шоколад).

Контейнер 3

Обычный миксер (9, рис.1).

- Предназначен для продуктов (молоко).

Внимание!

Если Вы хотите использовать кофе без кофеина, то необходимо насыпать его в этот контейнер, как в STANDARD версии, так и в INSTANT.

Контейнер А "Сахар"

Порция сахара выдается вместе с размешивателем по одному и тому же диспенсеру выдачи.

- Для сахара.

Контейнер С (STANDARD версия)

С кофемолкой (27, рис. 1).

- Для кофе в зернах.

Контейнер 4 (INSTANT версия).

С миксером (34, рис. 1).

- Для растворимого кофе.

Для заполнения контейнеров необходимо:

- Открыть переднюю дверцу автомата (1, рис. 1);
- Поднять верхнюю дверцу (11, рис. 1).

Внимание!

Верхняя дверца не открывается, пока не открыта передняя дверца автомата.

- Снять крышку нужного для заполнения контейнера;
- Засыпать не более 2/3 контейнера необходимым растворимым продуктом;
- Закрыть контейнер крышкой;
- Закрыть верхнюю дверцу автомата;
- Закрыть переднюю дверцу автомата.

Внимание!

Помимо наполнения окнтейнера Сахара, наполните направляющую выдачи сахара посредством одновременного нажатия кнопок TS1 и TS5 (см. п. 3.2.).

Настройка помола кофе



(Standard версия)

Качество настраиваемого сорта кофе зависит от настроек температуры и помола кофе.

Для настройки температуры см. п. 7.4.

Настройка помола кофе осуществляется с помощью дискообразного регулятора помола (А, рис. 19). Рекомендуемые значения помола находятся в пределах от 8 до 12. Меньшее значение на регуляторе помола соответствует более мелкому помолу и большей крепкости кофейного напитка. После того, как помол был установлен, приготовьте, по крайней мере, две порции кофе. Если напиток выдается слишком медленно, увеличьте значение помола, и наоборот, если напиток выдается слишком быстро, установите регулятор помола на меньшее значение.

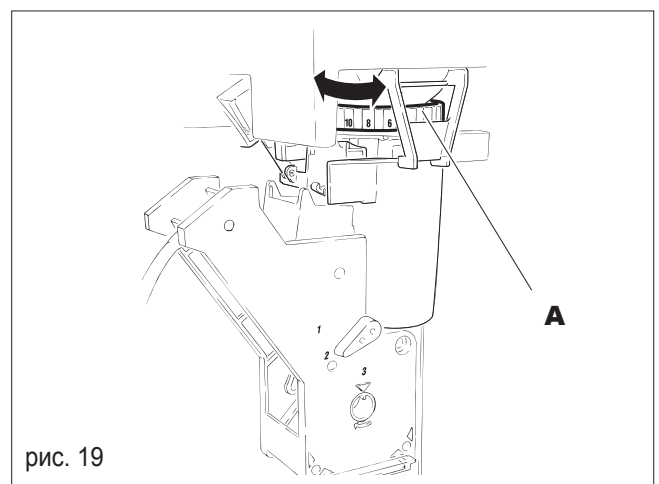


рис. 19

Размешиватели



Для загрузки мешалочек в специальный диспенсер (20, рис. 20), необходимо:

- Открыть переднюю дверцу (1, рис. 1);
- Ослабить рукоятку (А, рис. 20);
- Вручную повернуть направляющую (В, рис. 20);
- Вытащите из направляющей грузик (С, рис. 20);
- Поместите размешиватели в направляющую (D, рис. 20);
- Поместите грузик на стопку размешивателей.

Внимание!

Проследите, чтобы размешиватели находились в нормальном положении и размеры соответствовали как на рис. 21.

- Поместите направляющую в первоначальное положение.
- Закрепите рукоятку А, рис. 20.

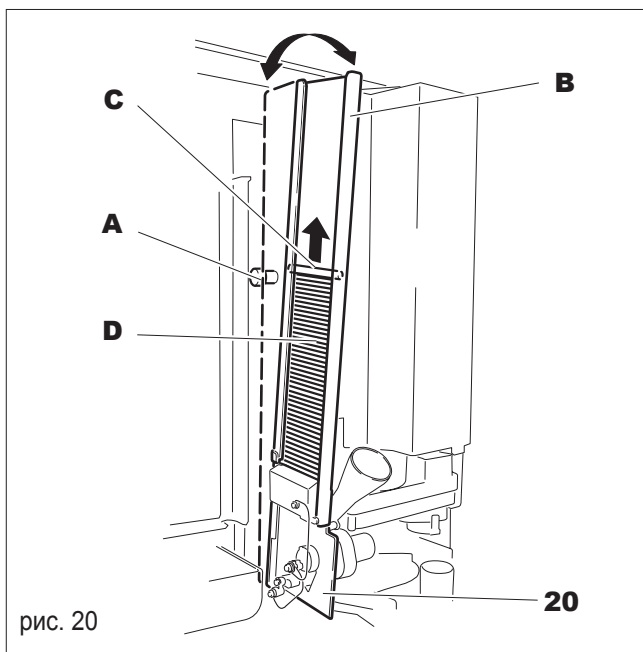


рис. 20

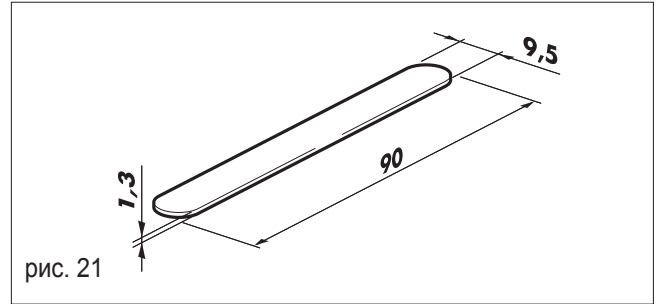


рис. 21

Стаканчики



Для загрузки стаканчиков необходимо:

- Открыть переднюю дверцу (1, рис. 1);
- Открыть дверцу диспенсера стаканчиков (22, рис. 22).



Опасность!

Запрещено вращать направляющую выдачи стаканчиков (1, рис. 22) с открытой дверцей диспенсера (22, рис. 1 и 22).

- Выньте стопки запасных стаканчиков (В, рис. 22).



Опасность!

Перед вращением направляющей для выдачи стаканчиков необходимо вынуть внешние стопки запасных стаканчиков. Невыполнение данного условия может привести к повреждению диспенсера стаканчиков. Выполняйте это условие особенно при последующих загрузках.

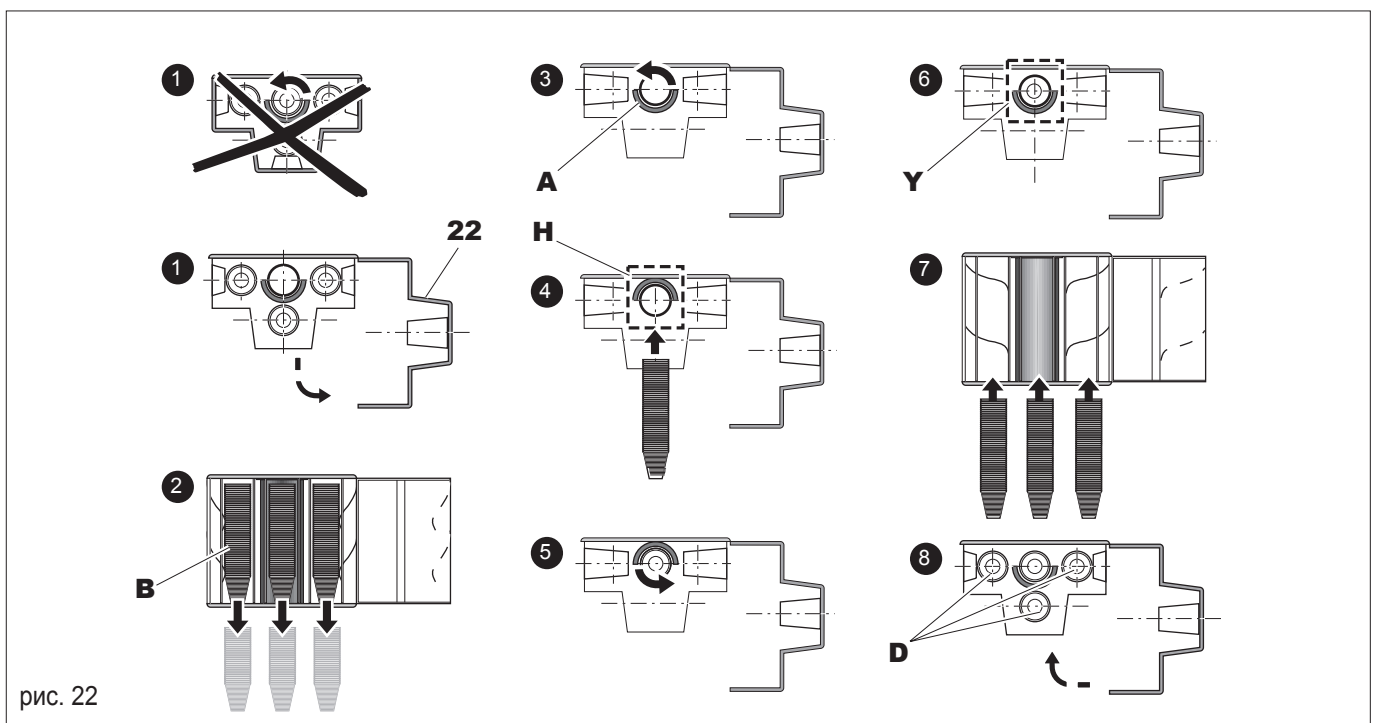


рис. 22

- Приведите во вращение направляющую для выдачи стаканчиков (**A**, рис. 22), посредством нажатия кнопок **TS4** и **TS5** (рис. 8), пока полуцилиндр не окажется в положении **H** (рис. 22);
- Вставьте стопку стаканчиков так, чтобы уровень был между максимальным и минимальным уровнями;
- Приведите во вращение направляющую (**A**, рис. 22), посредством нажатия кнопок **TS4** и **TS5** (рис. 8), пока полуцилиндр не будет в положении **Y** (рис. 22);
- Вставьте стопки стаканчиков в остальные пространства (**D**, рис. 22);

Внимание!

Убедитесь, что действия колец не блокируют падение стаканчиков на удерживающую скобу (23, рис. 1). Используйте стаканчики, подходящие по размерам, указанным на табличке на диспенсере стаканчиков (22, рис. 1 и 22).

- Закройте дверцу диспенсера стаканчиков и переднюю дверцу торгового автомата.



Работа торгового автомата

- Включите автомат, переводя выключатель в "I". Произведите наполнение водой водного контура автомата;
- откройте переднюю дверцу автомата;
- вставьте ключ (**A**, рис. 5) для выключения кнопки безопасности;

Внимание!

Данная процедура, необходимая для инсталляции торгового автомата, блокирует систему безопасности автомата, поэтому, должна проводиться опытным персоналом.

- откройте панель монетоприемника (**19**, рис. 1);
- нажмите и удерживайте кнопку **TS3** (рис. 8) пока из трубки последнего диспенсера не будет литься вода;
- закройте панель монетоприемника (**19**, рис. 1);
- вытащите ключ (**A**, рис. 5);
- закройте переднюю дверцу автомата;
- подождите, пока на дисплее не появится "ПОДОЖДИТЕ" (автомат прогревается);
- подождите, пока на дисплее не появится надпись "D.A. 8P SAECO";

Автомат готов для проверки настроек напитков.

Внимание!

Желательно сразу после приготовления напитка употреблять, не ждите, пока продукт охладится и потеряет свои вкусовые качества.

- проверьте работу автомата, осуществив выдачу нескольких напитков.

Внимание!

Автомат запрограммирован на стандартные значения параметров. Для настройки по своему вкусу см. п. 7.

8.3 Приготовление напитков

- Выберите напиток из возможных.
- Если автомат находится не в бесплатном режиме, введите необходимую сумму.
- Появится сообщение "НАСТРОЙКА НАПИТКОВ".
- Нажмите кнопку выбранного напитка.

Внимание!

Напиток готов, когда на дисплее появится сообщение "ВОЗЬМИТЕ НАПИТОК". До этого момента ни в коем случае не пытайтесь забрать напиток из окна выдачи.

8.4 Сигнализация различных состояний автомата

В ходе эксплуатации торгового автомата возможны неисправности или сбои, при которых аппарат перестает корректно работать. При этом на дисплее будет отражаться текущее состояние автомата.

Если в автомате произошел сбой (неисправность), то на дисплее появится надпись такого типа:

"СОСТОЯНИЕ ОШИБКИ - ОШИБКА 01".

При этом, 01 - это код ошибки. Также все кнопки напитков могут быть полностью или частично недоступны. Недоступные кнопки напитки будут гореть красными светодиодами, доступные - зелеными.

Для определения характера неисправности необходимо:

- открыть переднюю дверцу автомата;
- вставить ключ (**A**, рис. 5), блокирующий кнопку безопасности;
- открыть дверцу монетоприемника (**19**, рис. 1);
- нажать кнопку "СБРОС" (**TS2**, рис. 8);
- на дисплее отобразится расшифровка произошедшей неисправности, например;

"СОСТОЯНИЕ ОШИБКИ - НЕТ ВОДЫ".

После устранения неисправности, необходимо;

- нажать кнопку "СБРОС" (**TS2**, рис. 8) для сброса ошибки;
- закрыть дверцу монетоприемника (**19**, рис. 1);
- вытащить тестовый ключ и закрыть автомат.



Опасность!

Данная операция должна проводиться специально подготовленным техническим персоналом, т.к. при этом отключается система безопасности автомата.

Приведенная таблица показывает соответствие кода ошибки, ее расшифровку и способы устранения неисправности. Сообщения о неисправностях появляются на Английском языке.

Код ошибки	Сообщение ошибки	Возможная неисправность	Возможные способы устранения неисправностей
01	НЕТ ВОДЫ	Неисправность водного контура	Устраните возможную неисправность
03-04	ЦУ ЗАБЛОКИРОВАНО	Центральное кофейное устройство заблокировано	Устраните причину блокирования
05	НЕТ ДАТЧИКА ВОДЫ	Не работает турбинка счета воды: 1 - Не работает помпа 2 - Клапан не работает 3 - Водный контур засорен 4 - Турбина не работает	1 - Проверьте контакты электропитания турбины 2 - Устраните причину блокирования 3 - Устраните причину блокирования 4 - Замените турбину
06-07	РУКА ПОДАЧИ БЛОК.	Рука подачи напитка заблокирована	Устраните причину блокирования
08	НЕТ СТАКАНОВ	Диспенсер стаканчиков пуст	Добавьте стаканы в диспенсер для стаканчиков
11-12	ПОДАЧА МЕШАЛОК БЛОК. □	Блокирован диспенсер выдачи мешалочек	Устраните причину блокирования
14	ОШИБКА ТЕМПЕР. ДАТЧИКА	Не работает датчик температуры	Проверьте работоспособность датчика температуры
16		Ошибка памяти автомата	Обратитесь в Авторизированный Сервисный Центр
22		Ошибка частоты тока питания	
23			
24			
25			

В некоторых случаях, на дисплее торгового автомата могут быть предупреждающие сообщения. При них или вообще не блокируется приготовление горячих напитков, или блокируется частично.

Например, при появлении надписи **"СДАЧУ НЕ ВЫДАЕТ!"**, торговый автомат работает, но без выдачи сдачи.

Ниже приведены такого типа надписи.

Сообщения	Причина	Устранение
КОФЕ НЕ ДОСТУПНО	Контейнер для зернового кофе пуст	Добавьте зернового кофе в контейнер для зернового кофе (п.8.2.). После этого включите автомат, нажмите кнопку "СБРОС" дважды (см. п.8.4.)
НЕТ СТАКАНОВ	Диспенсер стаканчиков пуст.	Добавьте стаканы в диспенсер для стаканчиков (п.8.2.). После этого включите автомат, нажмите кнопку "СБРОС" дважды (см. п.8.4.)
СДАЧУ НЕ ВЫДАЕТ!	Предел количества монет для сдачи в автомате не соответствует тому, что в монетоприемнике.	Добавьте монеты в монетоприемник.

Примечание: *Когда горят красные индикаторы возле кнопок кофесодержащих напитков, это может говорить о том, что центральное кофейное устройство не вставлено или находится в неправильном положении. Также следует проверить работоспособность микропереключателя, фиксирующего положение центрального кофейного устройства.*

Внимание!

Если появилась ошибка "НЕТ ВОДЫ", то в торговом автомате, подключенном к водопроводу, можно устранить эту неисправность, путем диагностики входного клапана (А, рис. 23).

Для этого нужно вылить воду из трубки (В, рис. 23), закрытой держателем, в свободный контейнер.

После опустошения трубки, закройте ее, и верните в первоначальное положение.

Далее необходимо включить автомат и проверить его работоспособность.

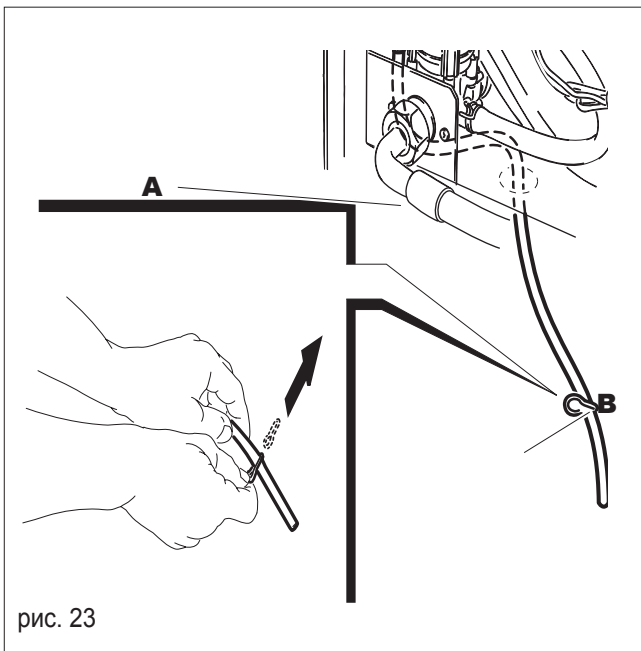


рис. 23

9 - ОБСЛУЖИВАНИЕ

9.1 Введение



Опасность!

Перед какими-либо действиями, связанными с очисткой или промывкой автомата, необходимо отключить питание торгового автомата и подождать пока он остынет.

Для обеспечения наилучшего качества выдаваемых напитков и стабильного функционирования торгового автомата необходимо выполнение условий обслуживания торгового автомата, приведенных ниже.

- Торговый автомат и его съемные компоненты должны быть очищены, с помощью теплой или холодной воды и не колкими кубками или кусками ткани, а специальными губками для чистки.
- Не направляйте потоки воды на торговый автомат.

- Все необходимые для чистки части автомата легко доступны.
- Регулярное обслуживание и очистка торгового автомата поддерживает эффективную работу на протяжении долгого периода и гарантирует соответствие гигиеническим нормам.
- Электронные счетчики автомата позволяют программировать ежедневное обслуживание.
- Внутри автомата, для технических целей, есть розетка на 220 В переменного тока (А, рис. 24). Для того, чтобы она функционировала, необходимо только включить питание торгового автомата.



Опасность!

Розетка должна использоваться только техническим персоналом.

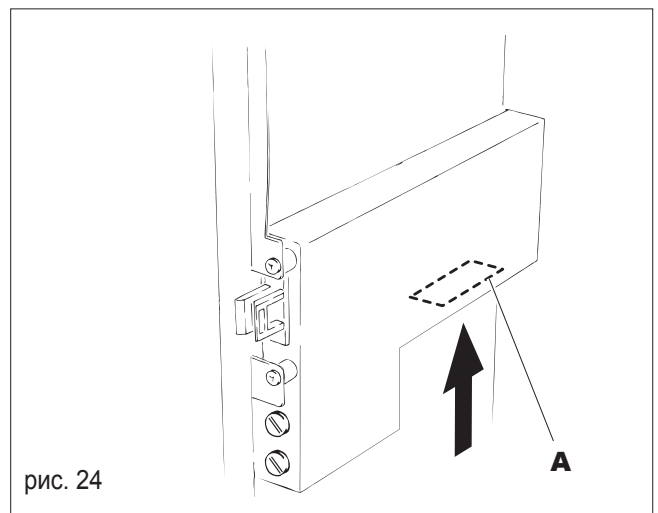


рис. 24



Опасность!

В случае неисправности, немедленно выключите торговый автомат из сети электропитания и обратитесь в Сервисный центр.

9.2 Обслуживание торгового автомата

- Техобслуживание должно производиться не менее одного раза в год и должно включать в себя полное обследование автомата и его соответствие работы с продуктами питания.



Опасность!

Никогда не проводите ремонт или техническое обслуживание (устранение неполадок) при использовании тестового ключа, отключающего кнопку безопасности.

Внимание!

Все составляющие торгового автомата можно промывать только водой, без примесей растворителей и моющих средств, которые могут повредить форму или нарушить функциональность.

Внимание!

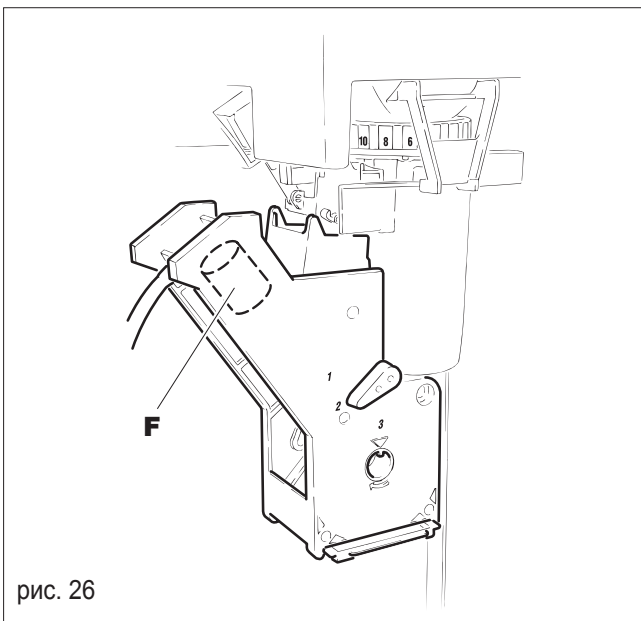
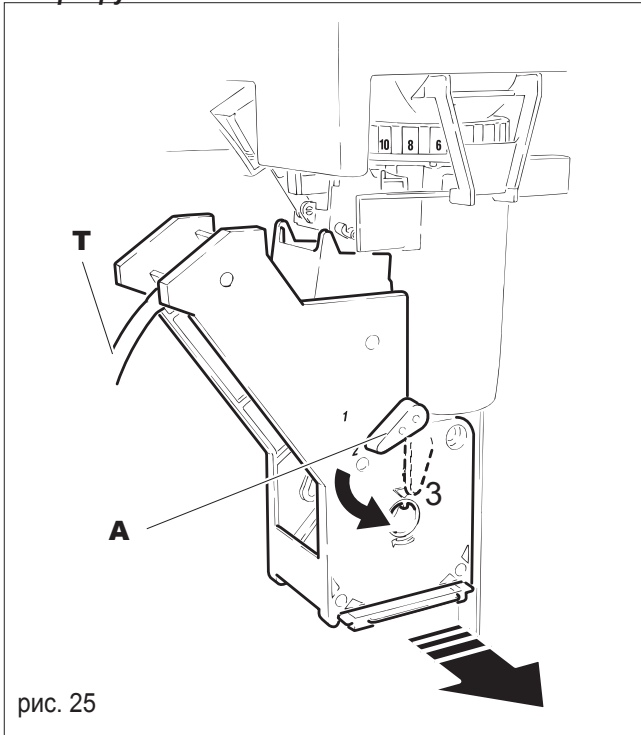
Не используйте моющие автоматы для промывки.

Центральное кофейное устройство (ЦУ)

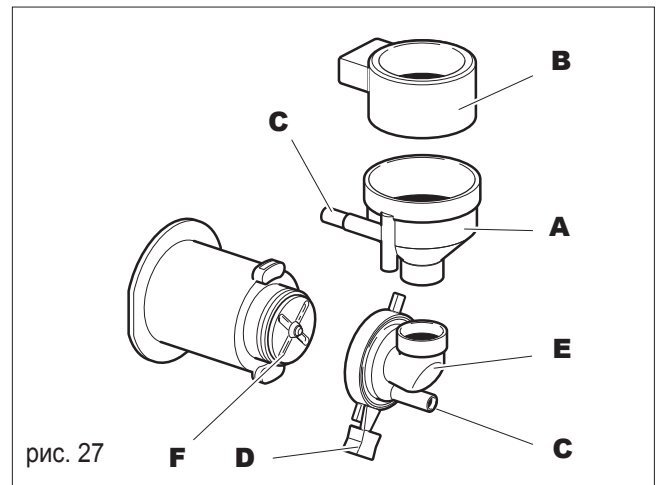
- Отсоедините трубку выдачи кофе (**Т**, рис. 25);
- Поверните рычаг ЦУ (**А**, рис. 25) в положение 3;
- Вытащите ЦУ удерживая рычаг в положении 3;
- Промойте ЦУ водой, в особенности верхний фильтр (**Ф**, рис. 26);
- Высушите ЦУ и поставьте на место, удерживая рычаг в положении 3.

Внимание!

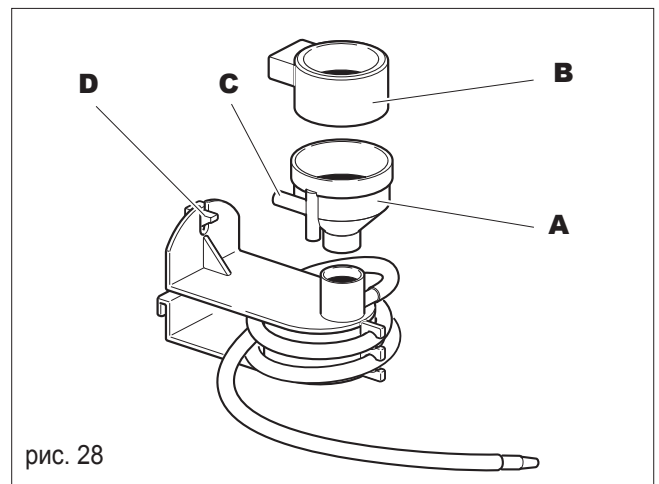
При установке ЦУ будьте внимательны, чтобы метка была в верхнем положении. Если она не на месте, используйте специальный ключ для прокрутки.

**Миксеры и диспенсеры**

- Снимите воронку (**А**, рис. 27), сняв перед этим крышку воронки (**В**, рис. 27);
- Разъедините при этом силиконовую трубку подачи воды в воронку (**С**, рис. 27);
- Поверните ручку соединительного колена (**Д**, рис. 27);
- Снимите диспенсер (**Е**, рис. 27) полностью;
- Промойте вентилятор миксера (**Ф**, рис. 27) используя теплую воду не слишком сильно надавливая на него, чтобы не повредить уплотнитель.
- Промойте полностью в теплой воде все компоненты диспенсера и снова соберите в обратном порядке. Будьте внимательны и не забудьте вставить силиконовые трубки подачи воды и подачи напитка (**С**, рис. 27).

**Спиральный миксер и диспенсер**

- Снимите воронку (**А**, рис. 28), сняв перед этим крышку воронки (**В**, рис. 28);
- Разъедините при этом силиконовую трубку подачи воды в воронку (**С**, рис. 28);
- Нажмите на указатель (**Д**, рис. 28);
- Снимите диспенсер;
- Промойте полностью в теплой воде все компоненты диспенсера и снова соберите в обратном порядке. Будьте внимательны и не забудьте вставить силиконовые трубки подачи воды и подачи напитка (**С**, рис. 27).



Контейнеры для растворимых продуктов

- Поднимите верхнюю крышку автомата (11, рис. 1);
- Снимите контейнеры сместа, немного приподняв их с места (рис. 29).

Контейнеры не нуждаются в специальном обслуживании. Но, тем не менее, их необходимо ежемесячно освобождать от продуктов и промывать.

Контейнеры снабжены резиновыми и пластиковыми носиками (В, рис. 29). Отделив их от контейнера, путем ослабления зажима (С, рис. 29), вытащите пластиковую втулку (Е, рис. 29), расположенную сзади контейнера. После этого можно вытащить пластиковый штифт (А, рис. 29), на котором укреплена пружина (D, рис. 29).

Очистите все составляющие контейнера, используя сухой лоскут или сжатый поток воздуха.

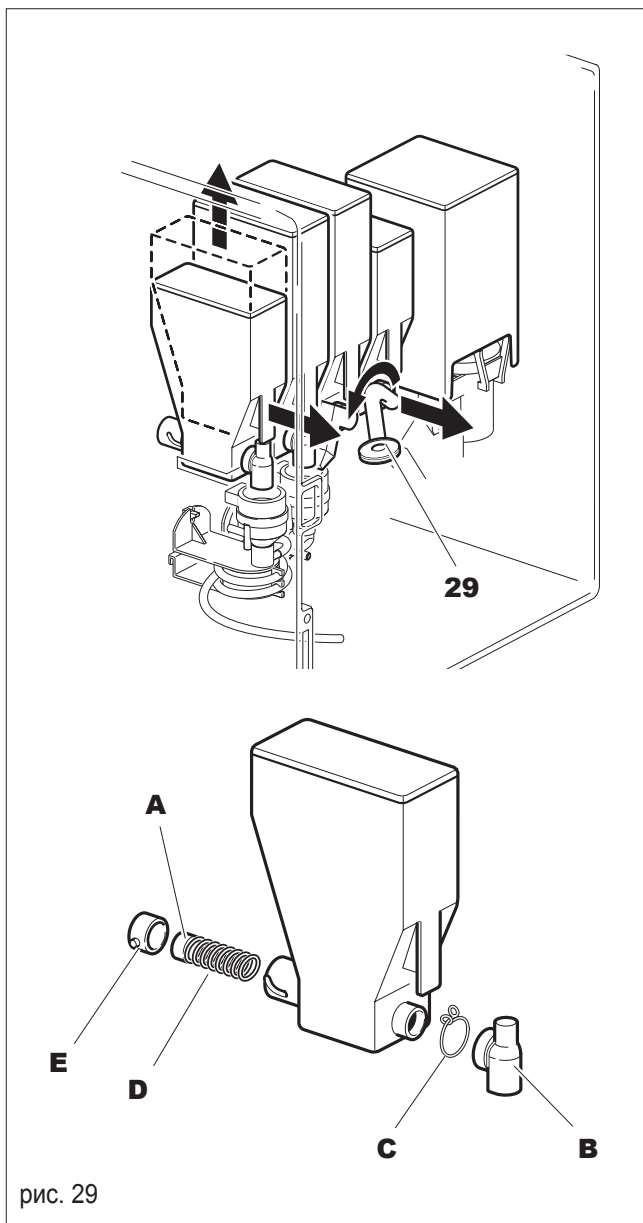


рис. 29

Контейнер для сахара

Для очистки контейнера для сахара используйте такую же процедуру, как и для контейнеров для растворимых продуктов. За исключением трубки подачи сахара (29, рис. 1), которая просто снимается, поворачивая ее против часовой стрелки.

Внимание!

Основательно очищайте устройство подачи сахара (21, рис. 30) и носик подачи (В, рис. 30).

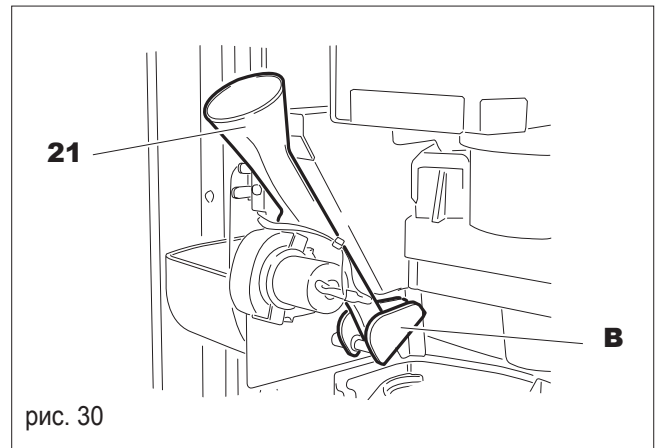


рис. 30

Контейнер для зернового кофе и кофемолка

(STANDARD версия)

- Откройте переднюю дверцу автомата (1, рис. 1);
- Закройте контейнер кофе (А, рис. 31) задвинув задвижку;
- Приготовьте несколько порций кофе, чтобы оставшееся в кофемолке кофе освободило кофемолку;
- Вытащите контейнер;

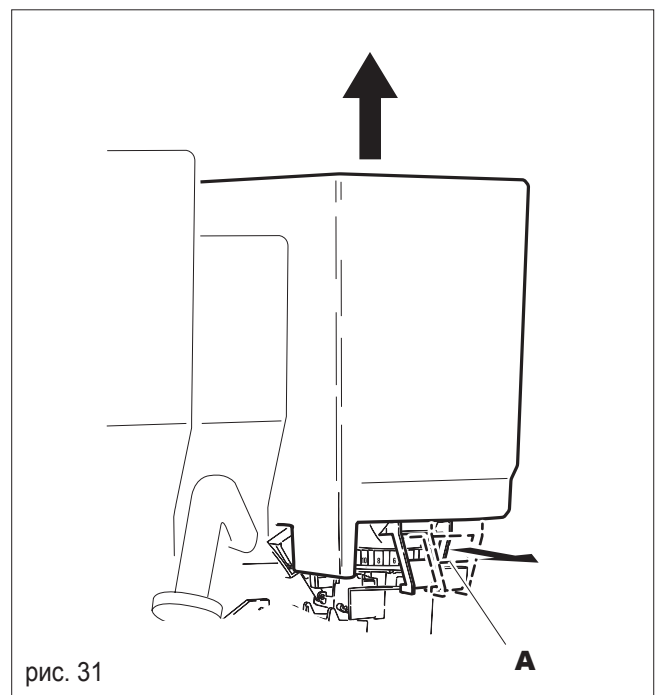


рис. 31

- Снимите уплотнитель кофемолки (**A**, рис. 32);

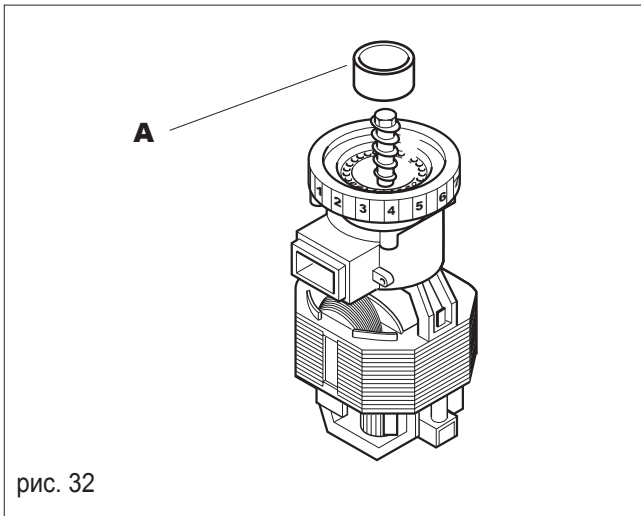


рис. 32

- Удалите остатки зерен кофе из кофемолки, используя пылесос.
- Очистите все составляющие с помощью пылесоса и соберите обратно, совершая те же действия в обратном порядке.

Слот выдачи напитков

- Откройте переднюю дверцу автомата;
- Поверните пластиковую гайку (**24**, рис. 33);

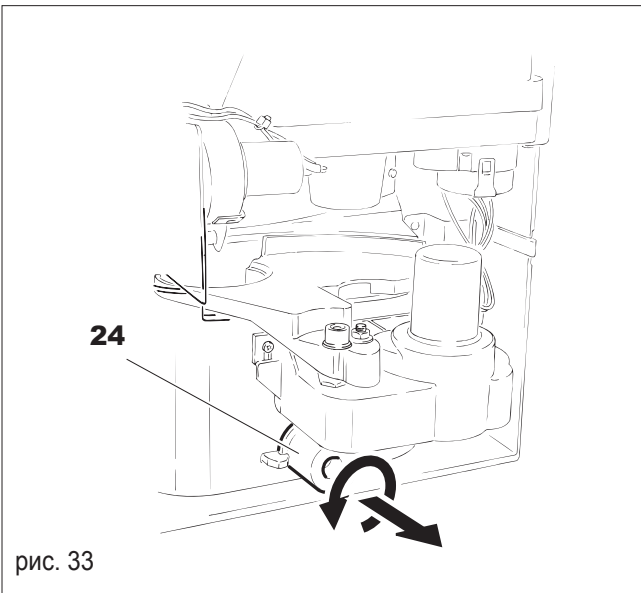


рис. 33

- Снимите слот (**5**, рис. 34);

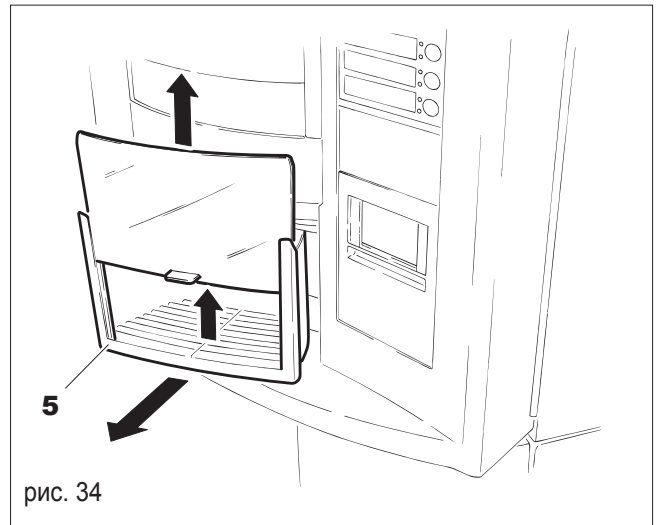


рис. 34

- Разделите слот на две части;
- Основательно промойте обе части;
- Соберите, выполняя те же действия в обратном порядке.

Рука подачи стаканчиков

- Откройте переднюю дверь автомата;
- Вывинтите пластиковую гайку (**A**, рис. 35) и руку подачи стаканчиков (**23**, рис. 35);
- Основательно промойте руку выдачи;
- Соберите, выполняя те же действия в обратном порядке.

Внимание!

По окончании, проверьте правильность работы.

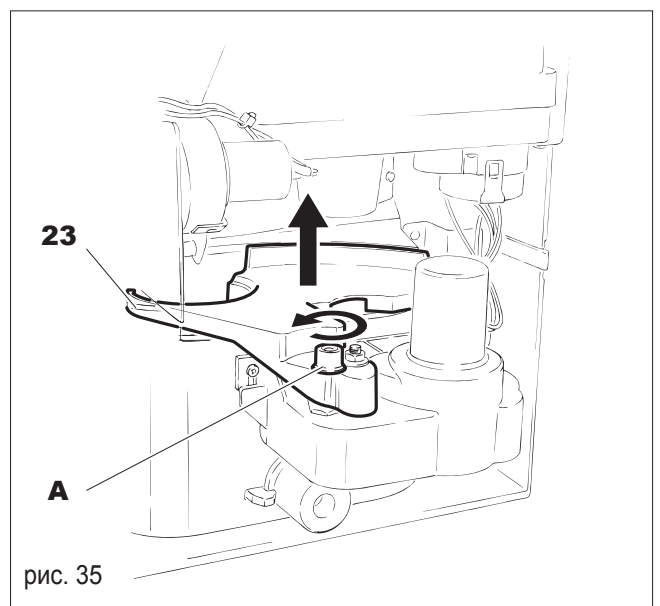
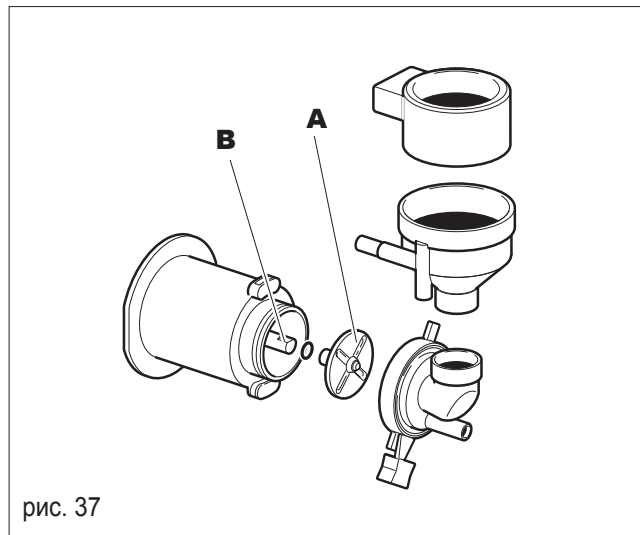
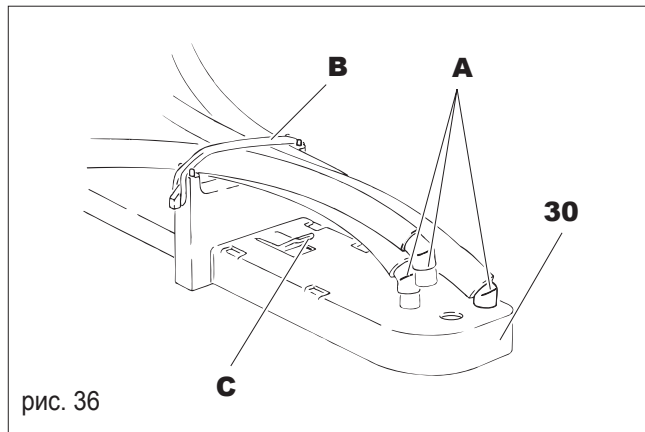


рис. 35

Рука выдачи напитков

- Откройте переднюю дверь автомата.
- Отсоедините удерживающую резинку (**В**, рис. 36).
- Вытащите из руки подачи напитков трубки подачи напитков (**А**, рис. 36).
- Отсоедините защелку (**С**, рис. 36) и вытяните руку выдачи (**30**, рис. 36).
- Очистите руку выдачи напитков.
- Соберите обратно.



Поддон

Для очистки поддона (**31**, рис. 1) необходимо:

- Откройте переднюю дверцу автомата;
- Снимите поддон;
- Очистите его и поставьте на место.

Промывка внутренних частей

- Откройте переднюю дверцу автомата.
- Освободите съемные элементы (трубки, и т.д.).
- Основательно очистите их с помощью пылесоса или сухой губки.

9.3 Замена вертушки смесителя

- Снимите с аппарата диспенсер и смеситель, как это было указано выше (см. п.9.2.).
- Снимите старую вертушку (**А**, рис. 37).
- Вставьте новую вертушку в специальный разъем (**В**, рис. 37).
- С усилием надавите на него и поверните до упора.

Внимание!

Производитель полностью снимает с себя ответственность за неисправности торгового автомата при его не правильном, не аккуратном или недостаточном обслуживании.

10 - ПЛАТЕЖНЫЕ СИСТЕМЫ

10.1 Введение

Электронная система торгового автомата поддерживает работу различных платежных систем:

- параллельный монетоприемник (24 В п.т. питания);
- параллельный банкнотоприемник (24 В п.т. питания);
- механический монетоприемник (24 В п.т. питания);
- монетоприемник с выдачей сдачи (MDB протокол);
- монетоприемник с выдачей сдачи (BDV и Executive протоколы);

Для установки вышеперечисленных платежных систем необходимо только подсоединить кабель данной системы к соответствующему разъему на плате ЦПУ торгового автомата, для чего см. рис. 38.

Для установки платежных систем с питанием 12 В п.т. и системы Saeco-Card необходимо установить дополнительно плату питания, описанную в п. 10.2.

Схема подключений к плате ЦПУ:

1. Ключ программирования;
2. Механический монетоприемник (24 В п.т.);
3. Таймер;
4. Банкнотоприемник (12 В/24 В п.т.);
5. Параллельный монетоприемник (24 В п.т.);
6. Параллельный монетоприемник (24 В п.т.);
7. Плата питания платежных систем;
8. Монетоприемник с выдачей сдачи (MDB);
9. Монетоприемник с выдачей сдачи (MDB и Executive);
10. Система Saeco-Card.

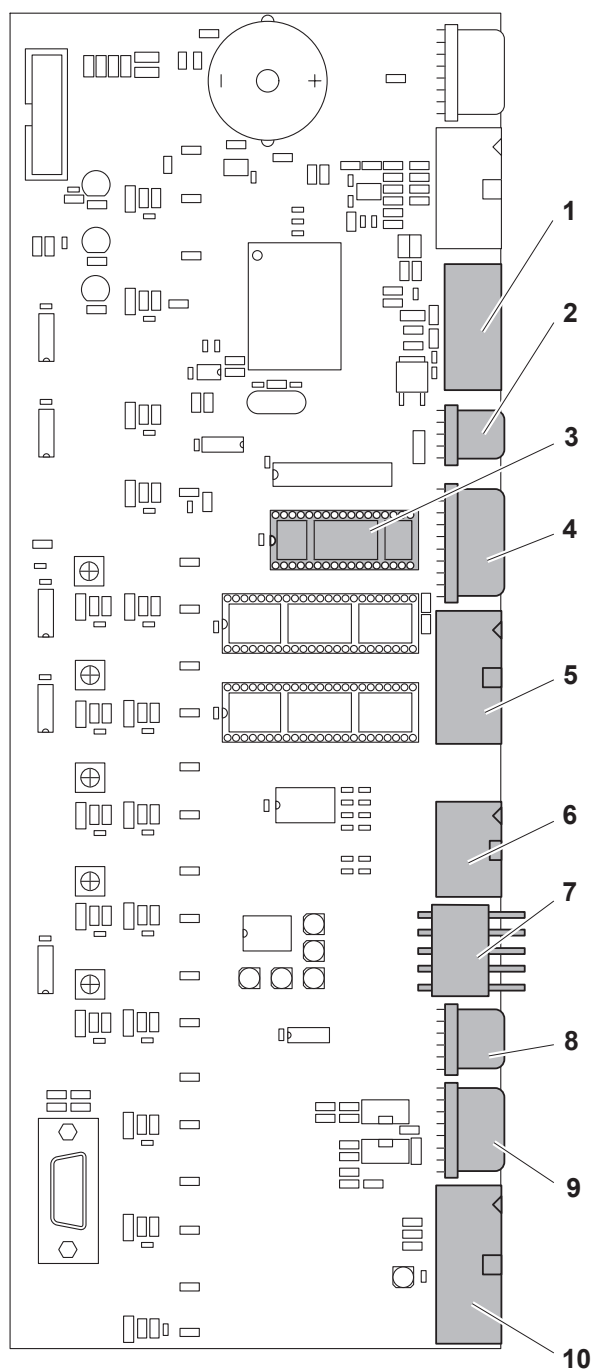
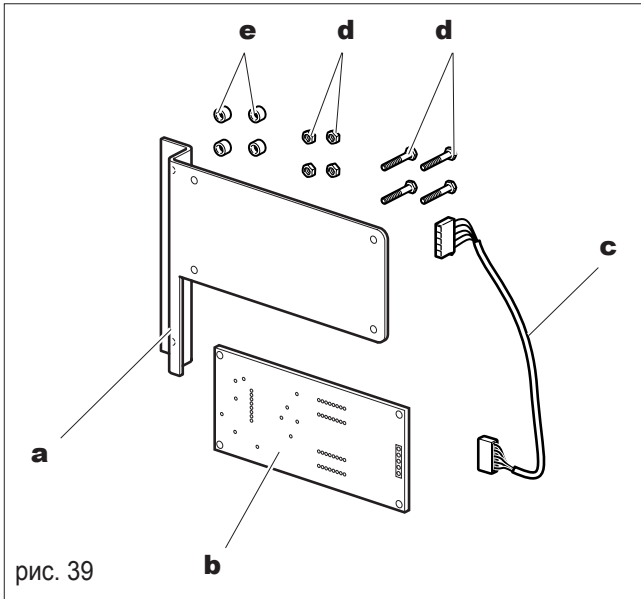


рис. 38

10.2 Плата питания для платежных систем (12 В и система Saeco-Card)

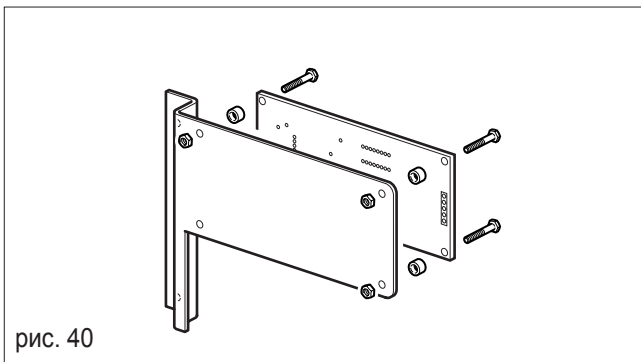
В комплект входит (рис. 39):

- a.** Панель для платы (1 шт.);
- b.** Плата питания (1 шт.);
- c.** Соединительный кабель (1 шт.);
- d.** Болты и гайки для крепления (4 шт.);
- e.** Уплотнители (4 шт.).

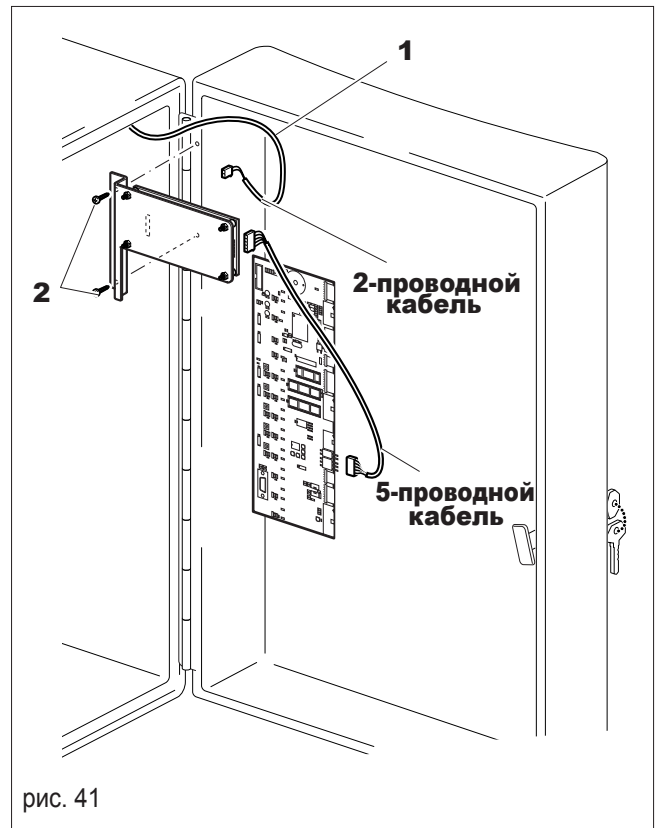


Установка платы

- Установите плату на панели, используя болты, гайки и уплотнители для крепления (рис. 40);



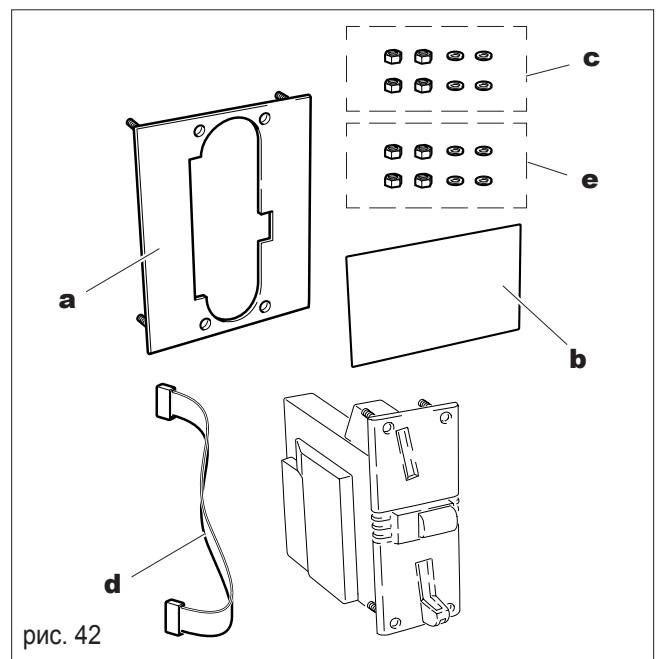
- Подсоедините к плате двухпроводной кабель из торгового автомата (1, рис. 41) и пятипроводной кабель, идущий в комплекте, с другой стороны подсоединяющийся к плате ЦПУ (рис. 38).
- Отвинтите два шурупа из верхней внутренней части передней двери (2, рис. 41).
- Завентите панель платы к передней двери с помощью отвинченных шурупов как показано на рис. 41.



10.3 Параллельный монетоприемник без выдачи сдачи

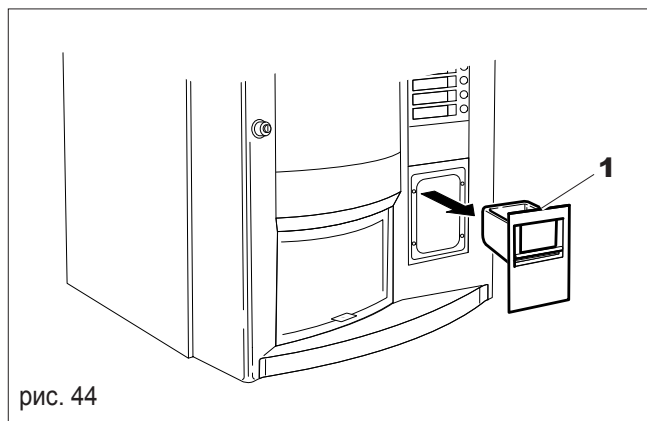
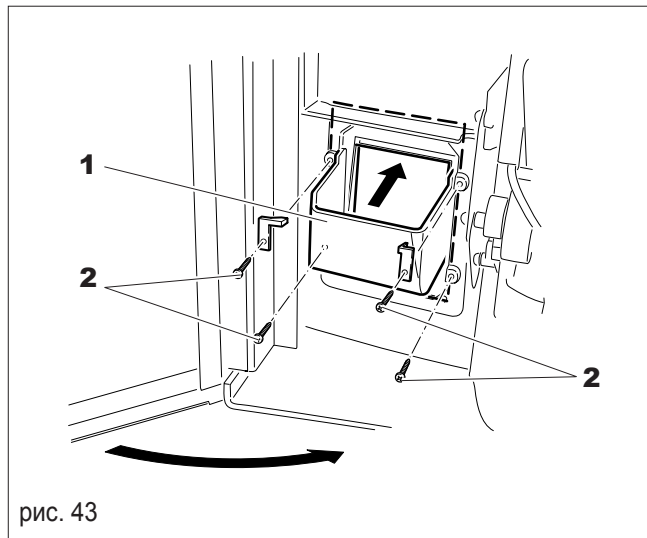
В комплект входит (рис. 42) :

- a.** Металлическая панель (1 шт.);
- b.** Наклейка (1 шт.);
- c.** Шайбы и гайки (для крепления панели монетоприемника к металлической панели) (4 шт.);
- d.** Кабель от платы ЦПУ к монетоприемнику (1 шт.);
- e.** Шайбы и гайки (для крепления металлической панели к торговому автомату) (4 шт.);

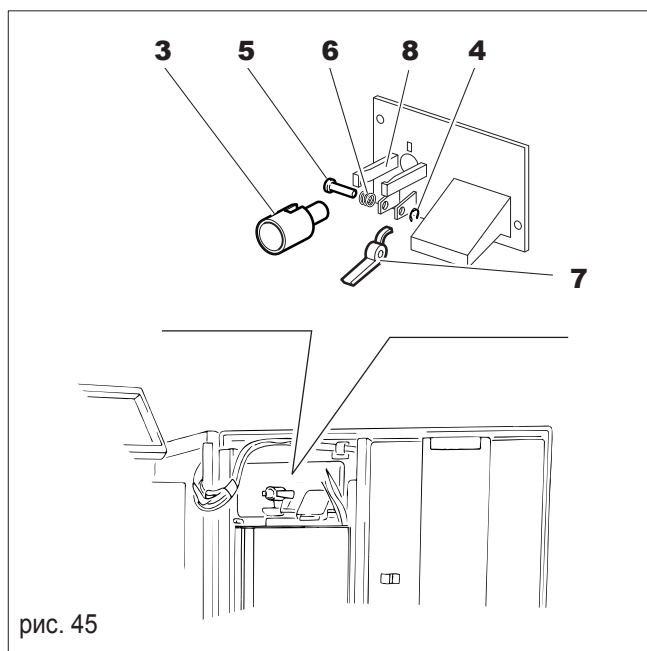


Установка

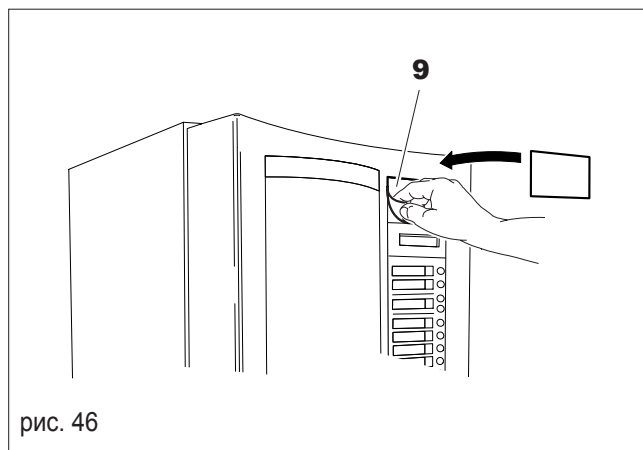
- Отвинтите болты (2, рис. 43) и снимите панель на которой крепится контейнер для монет (1, рис. 43 и 44).



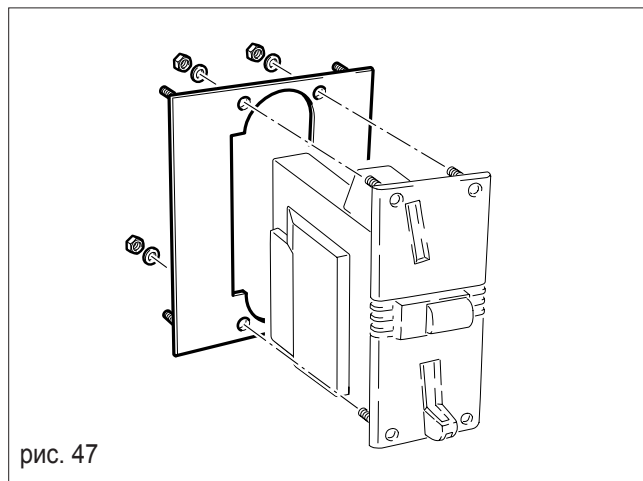
- Снимите панель кнопки возврата монет (3, рис. 45):
 - Снимите удерживающую шайбу (4);
 - Снимите винт (5) и пружину (6);
 - Снимите рычаг (7);
 - Снимите панель, раздвигая держатели (8).



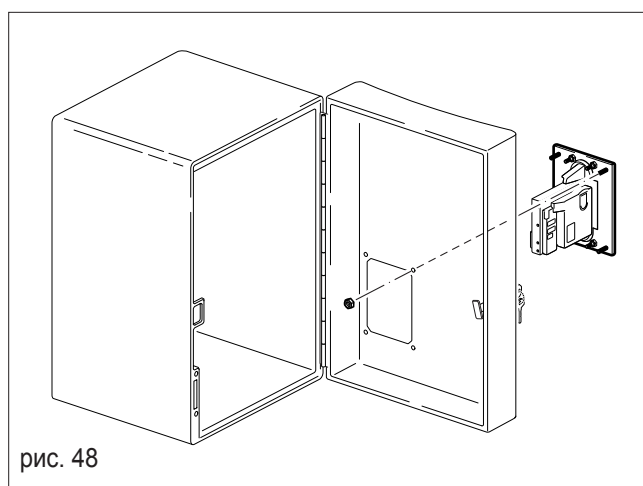
- Снимите клеящуюся панель (9) и замените ее на панель, содержащуюся в комплекте.



- Поместите монетоприемник на металлическую панель и закрепите его (рис. 47).



- Установите панель как показано на рис. 48.



- Подсоедините 10-типроводной шлейф монетоприемника к плате ЦПУ к разъему платы как показано на рис. 38.

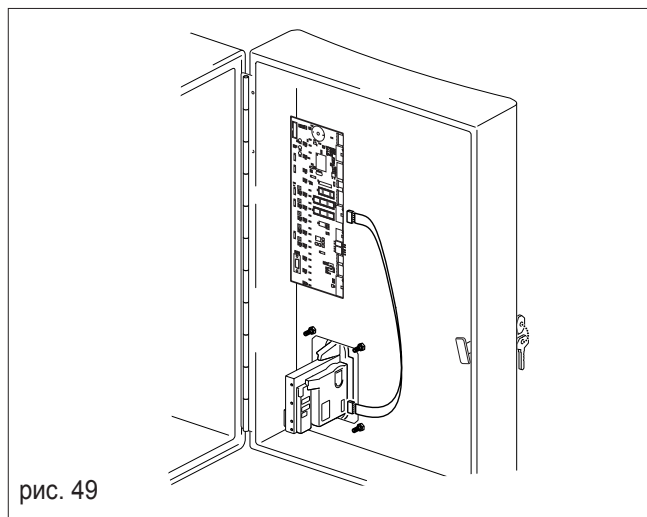


рис. 49

- Запрограммируйте торговый автомат на прием тех же номиналов монет, на которые настроен монетоприемник.
- Проверьте прием монет.



Внимание!

Процедура программирования номинала монет описана на стр. 24.

10.4 Монетоприемник с выдачей сдачи

Стандартная версия торгового автомата предназначена для установки такого типа монетоприемника.

В комплект входит (рис. 50):

- а. Кабель (для различного типа интерфейсов необходимы различные кабели).

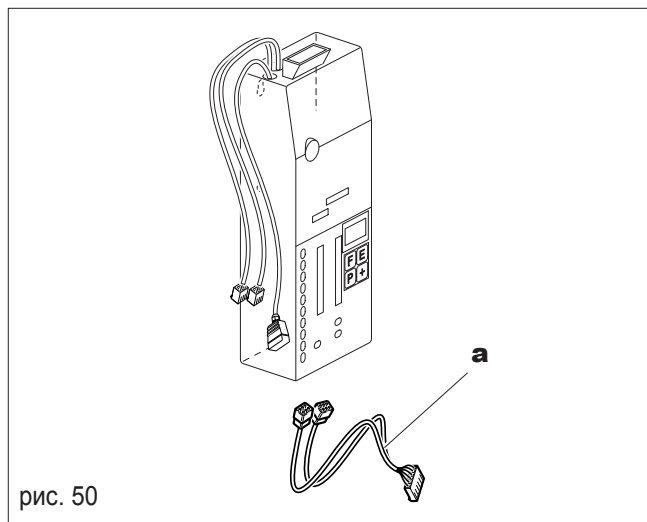


рис. 50

Установка

- Откройте дверцу монетоприемника на торговом автомате;
- Установите монетоприемник на три винта на дверце (рис. 51);
- Зафиксируйте необходимое положение монетоприемника, завинтив эти винты;

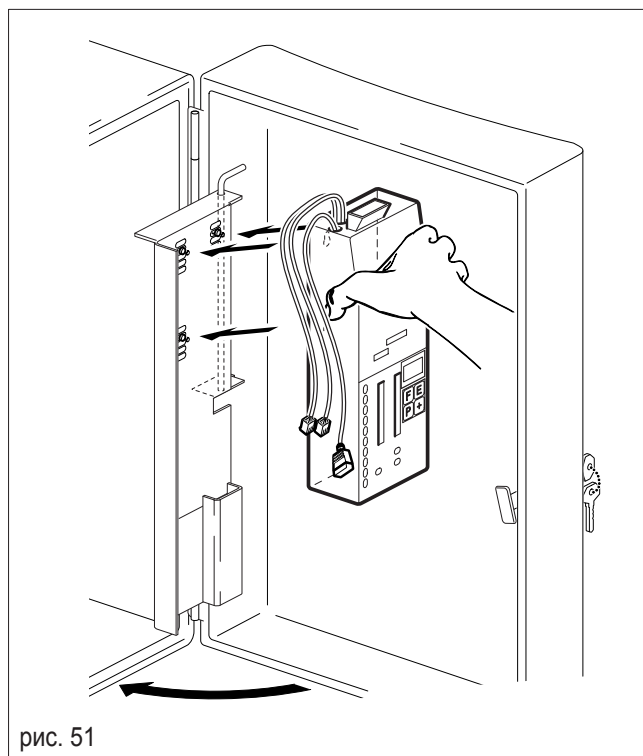


рис. 51

- Подсоедините кабель монетоприемника к необходимому разъему платы ЦПУ, используя кабель в комплекте.

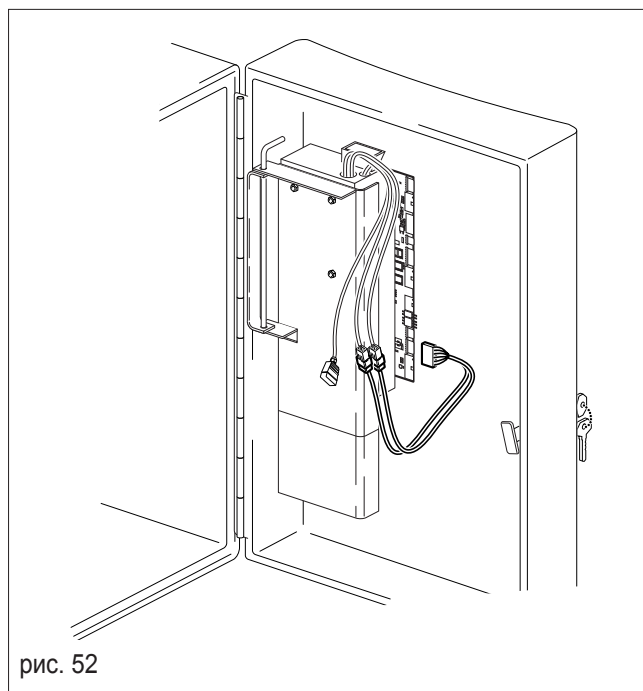


рис. 52

- Установите протокол работы монетоприемника.
- Проверьте работу монетоприемника на прием монет и на выдачу сдачи.



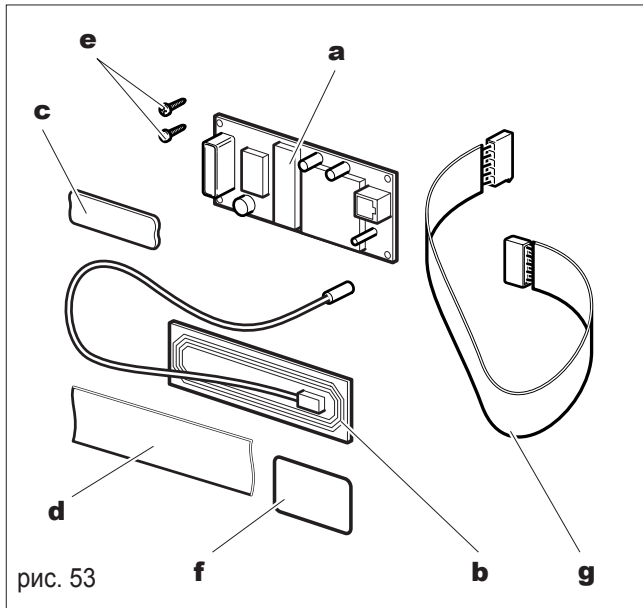
Вниминие!

Смотрите инструкцию к монетоприемнику для дополнительной информации.

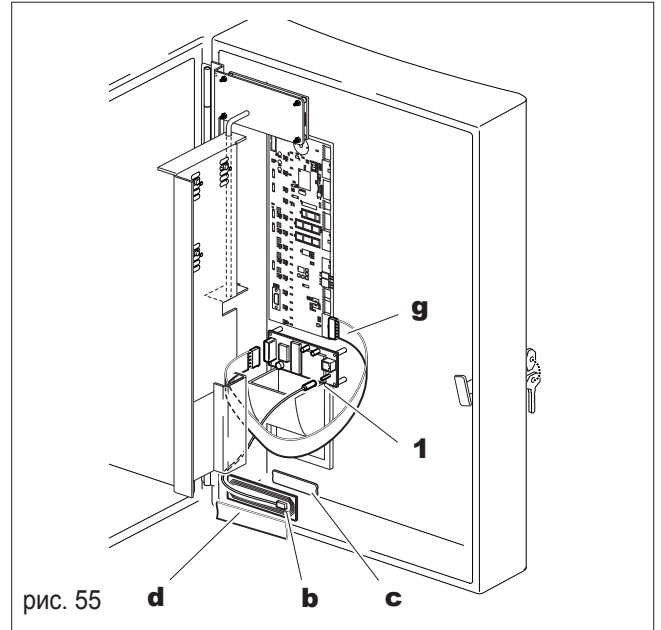
10.5 Система Saeco-Card

В комплект входит (рис. 53):

- a.** Универсальная модуль-плата (1 шт.);
- b.** Антенна (1 шт.);
- c.** Крепежная полоска (1 шт.);
- d.** Защитная клеящаяся лента (1 шт.);
- e.** Винты (2 шт.);
- f.** Клеящийся стекер Saeco-Card (1 шт.);
- g.** Кабель (1 шт.).



- Установите антенну (b) на соответствующую позицию используя крепежную полоску (c); подсоедините кабель антенны (1, рис. 55) к плате и заклейте антенну защитной клеящейся лентой (d);
- Подсоедините плату системы к плате ЦПУ автомата используя кабель (g);

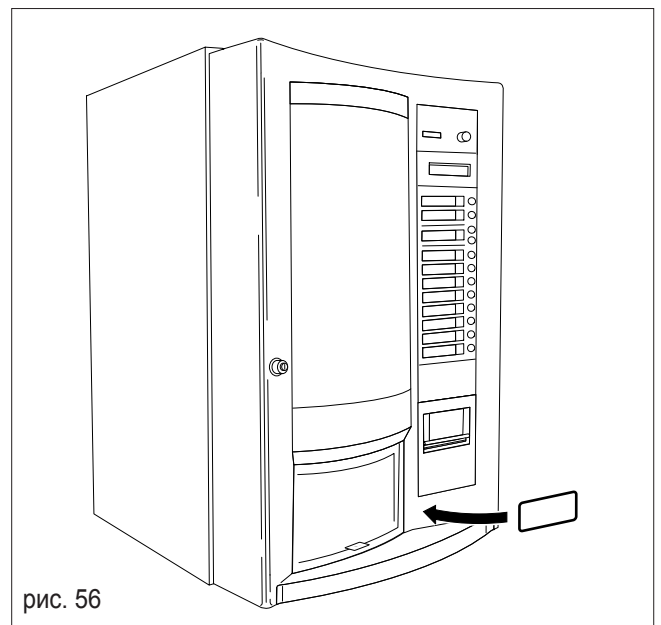
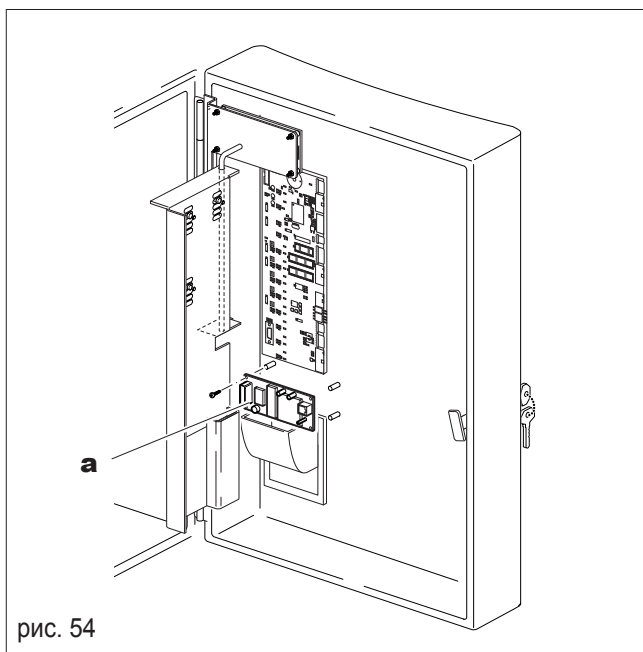


- Приклейте стикер на лицевой панели автомата, чтобы он был точно напротив антенны; Стикер определяет место поднесения карточки, чтобы антенна определила ее.

Установка

Для работы системы Saeco-Card необходимо, чтобы на торговом автомате была установлена плата питания для платежных систем (п. 10.2) и часовой модуль - таймер (п. 6.5).

- Установите плату системы (a) как показано на рис. 54.



- Далее, требуется установить настройки для системы в меню программирования **"НАСТРОЙКА ЦЕН"**:

**СКИДКА ПО КАРТЕ
1.00**

В данном подменю можно установить величину скидки для пользователей карточной системы Saeco-Card. Для изменения величины нажмите **"Ввод"** и при появлении мигающего курсора на цифре с помощью клавиш **"+"** и **"-"** установите необходимую величину скидки.

**МАКС НА КАРТУ
500.00**

В данном подменю можно установить величину максимального кредита на карточке пользователя. При наличии на карте кредита, большего, чем установленный в данном подменю, автомат игнорирует работу с данной картой пользователя.



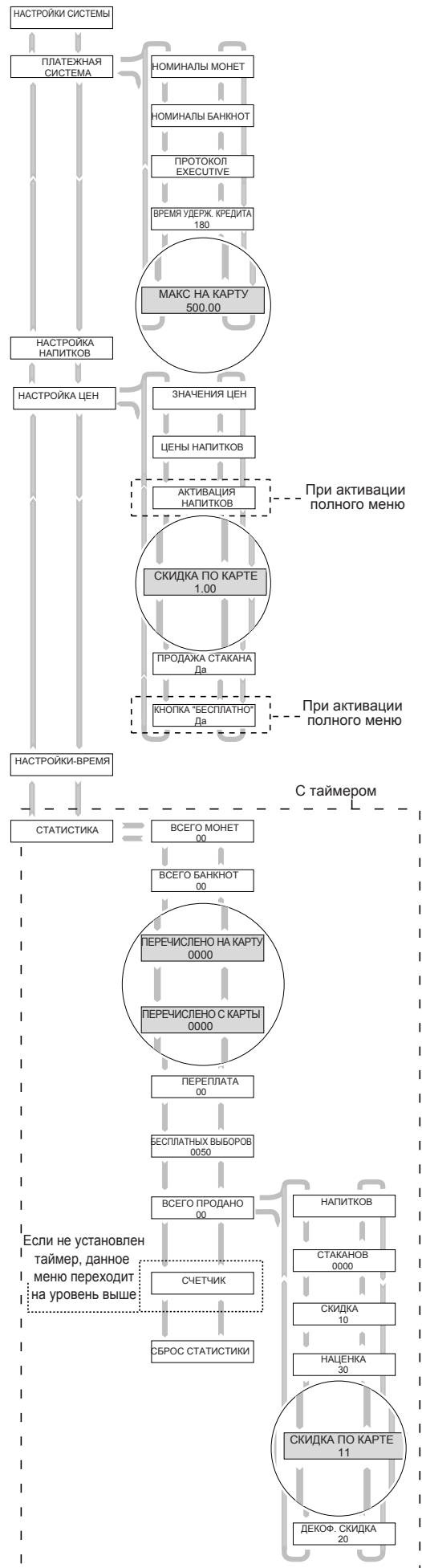
Внимание!

Смотрите п. 7. для программирования.

При установке данной карточной системы меню мультипродажи автоматически отключается.

В меню программирования **"СТАТИСТИКА"** появляются меню **"ПЕРЕЧИСЛЕНО НА КАРТУ"** и **"ПЕРЕЧИСЛЕНО С КАРТЫ"**, которые отображают сумму перечисленных на карту и снятых с карты денег соответственно.

Меню **"СКИДКА ПО КАРТЕ"** показывает количество продуктов, купленных посредством карт пользователя.



11 - ДОПОЛНИТЕЛЬНЫЕ ПРИНАДЛЕЖНОСТИ

11.1 Тумба

В комплект входит (рис. 57):

- a.** Тумба;
- b.** Контейнер для принрмаемых монет (1 шт.);
- c.** Контейнер для отработанного кофе (1 шт.);
- d.** 20-ти литровая канистра для сливной воды (1 шт.);
- e.** Направляющая для отработанного кофе (1 шт.);
- f.** Воронка для слива воды (1 шт.);
- g.** Ножки к тумбе (4 шт.);
- h.** Основы для ножек тумбы (4 шт.);
- i.** Шайбы (4 шт.);
- k.** Сливная трубка (PVC, 800 мм, 1 шт.);
- l.** Болты (TCEI, 10x40 мм, 4 шт.).

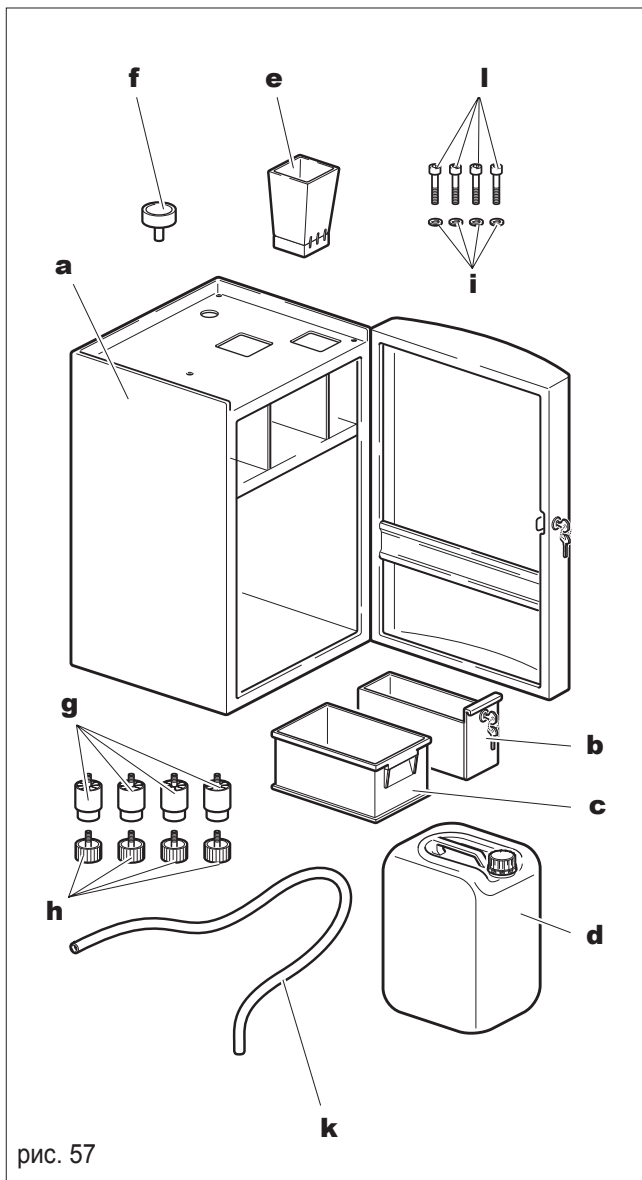


рис. 57

Распаковка

Распакуйте тумбу, уберите картонные угловые уплотнители. Освободитесь от пластиковой упаковки.

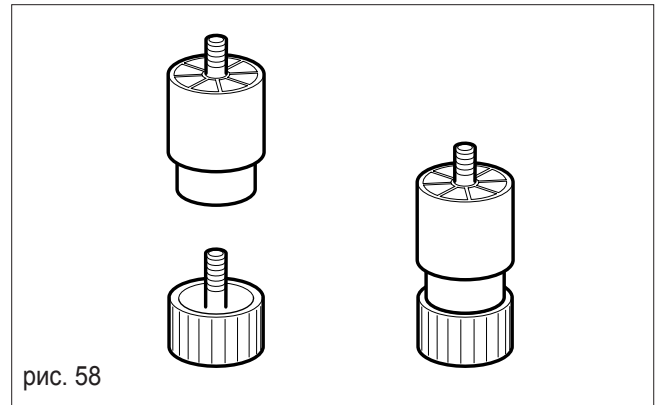


Внимание!

Проверяйте упаковку на повреждения при получении.

Установка

- Прикрутите основы для ножек к ножкам тумбы (рис. 58);



- Прикрутите собранные ножки к дну тумбы;
- Установите воронку (f) в отверстие сверху тумбы и подсоедините сливную трубку. Вставьте другой конец трубки в канистру для сливной воды (рис. 59).



Внимание!

Проверяйте уровень сливной воды не реже раза в неделю и, по-возможности, проверяйте, не забита ли трубка слива воды.

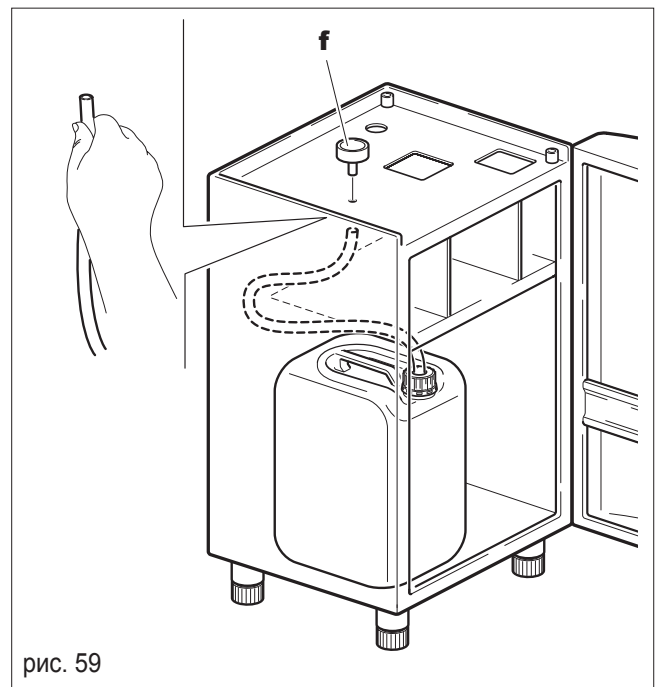
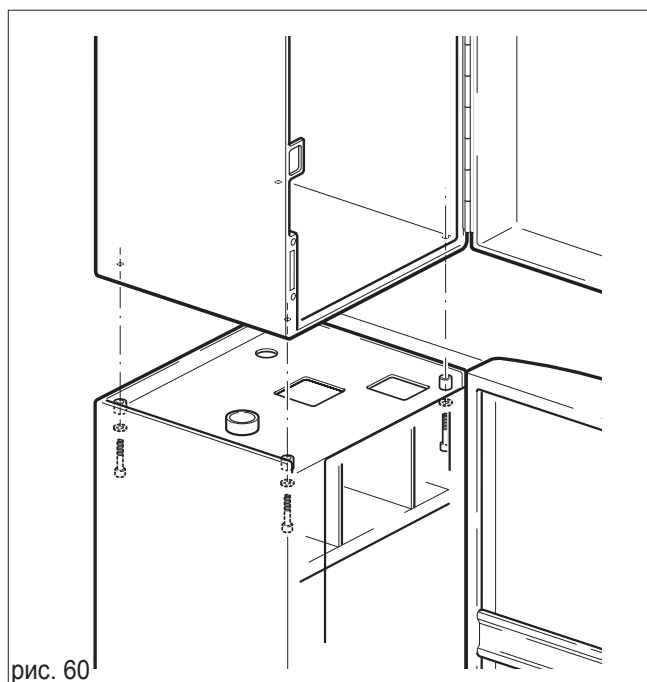
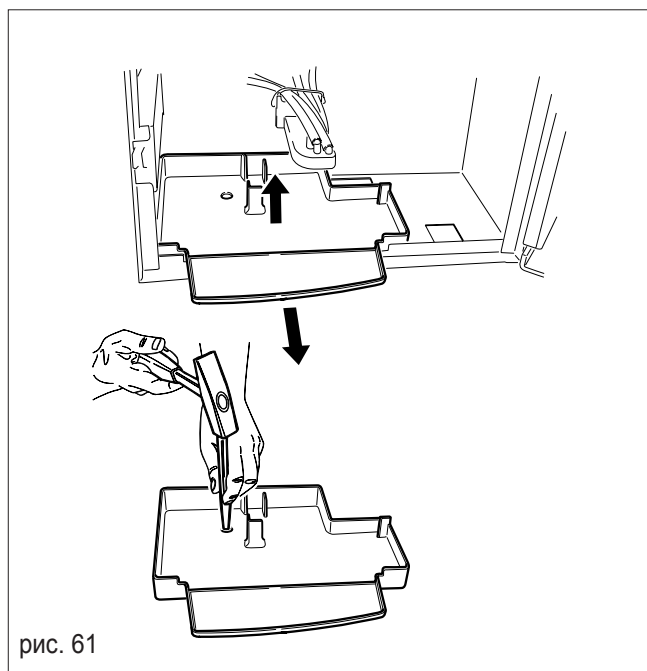


рис. 59

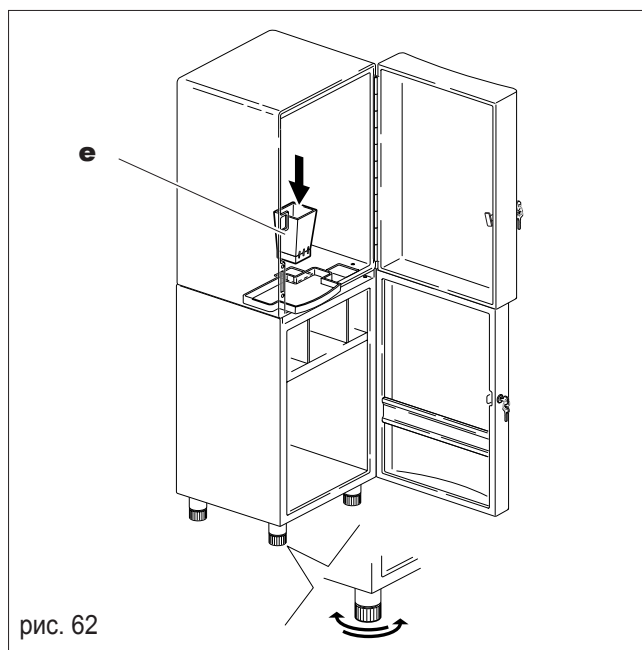
- Установите торговый автомат на тумбу;
- Прикрутите болтами торговый автомат к тумбе (рис. 60);



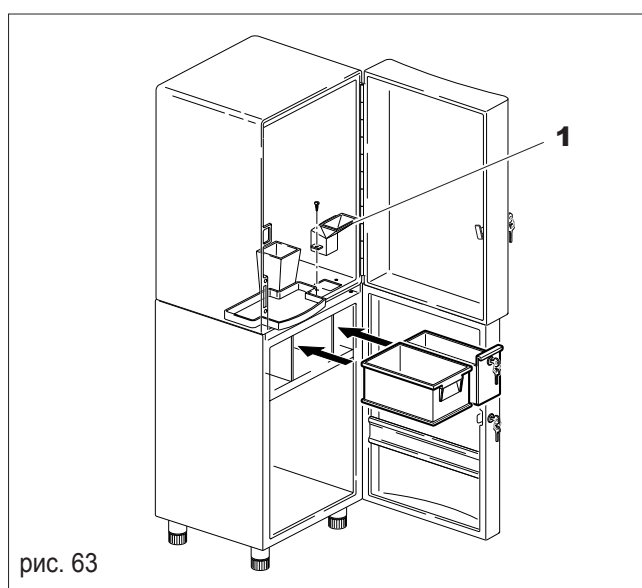
- Возьмите поддон и проделайте усилием отверстие, затем установите его на то же место (рис. 61);



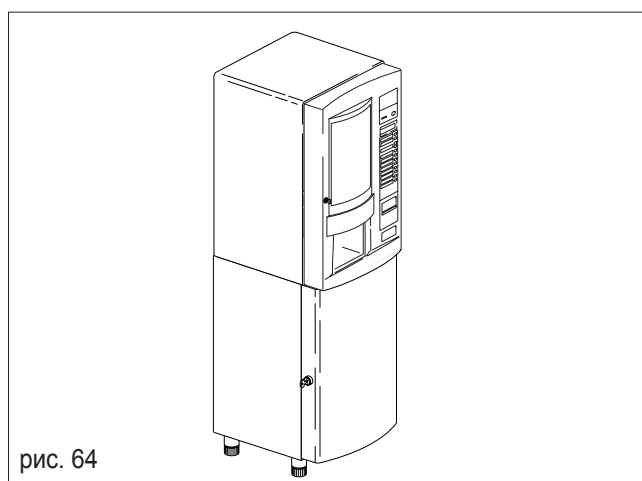
- Используйте основы ножек тумбы для устойчивого позиционирования торгового автомата с тумбой, путем подкручивания основ ножек (рис. 62);
- Вставьте направляющую для отработанного кофе в автомат так, чтобы она проходила внутрь тумбы автомата (рис. 62);



- Поместите монетовод (1) внутри автомата возле поддона (рис. 63);
- Поместите контейнер для отработанного кофе и контейнер для монет как показано на рис. 63.



- Закройте дверцу тумбы.

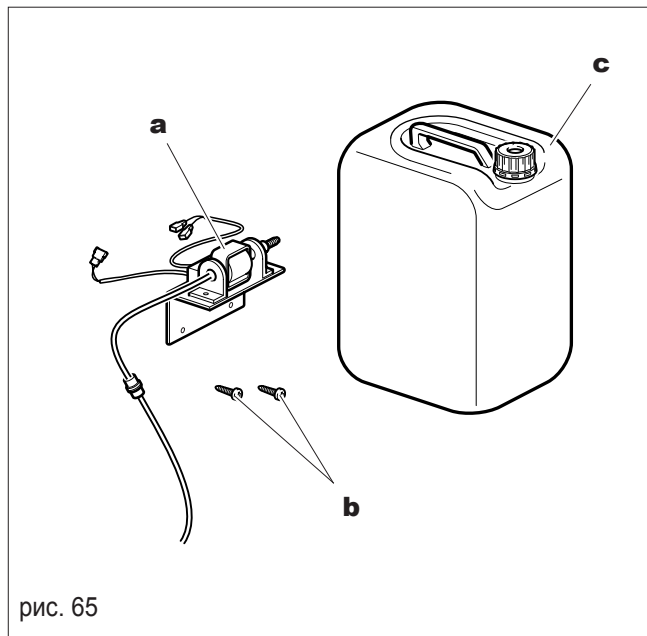


11.2 Автономный комплект

Для работы автомата в автономном режиме (наличие внутри автомата канистры с чистой водой без подключения к водопроводу) необходим автономный комплект.

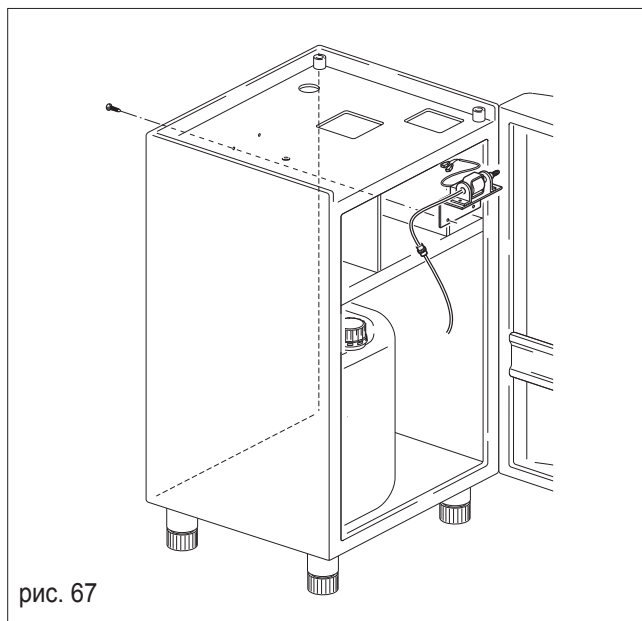
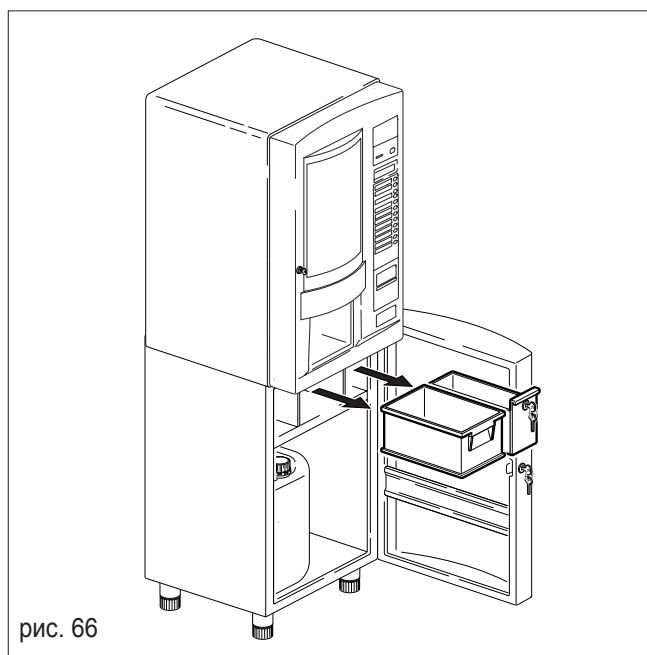
В комплект входит (рис. 65):

- a.** Общий комплект с дополнительной помпой (1 шт.);
- b.** Винты для крепления (3 шт.);
- c.** Канистра 20-ти литровая для чистой воды (1 шт.).

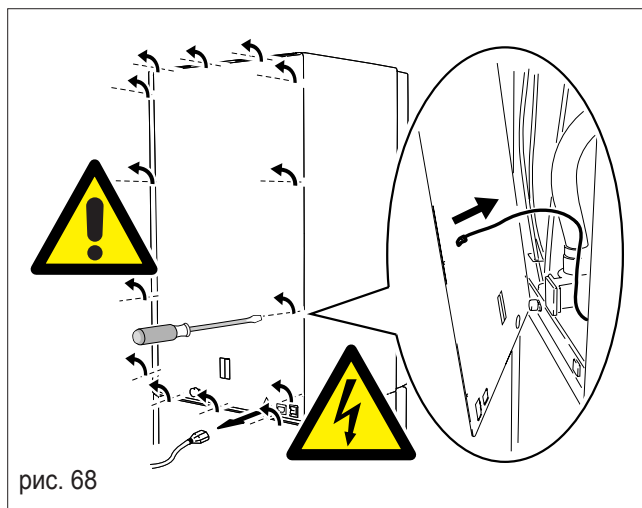


Установка

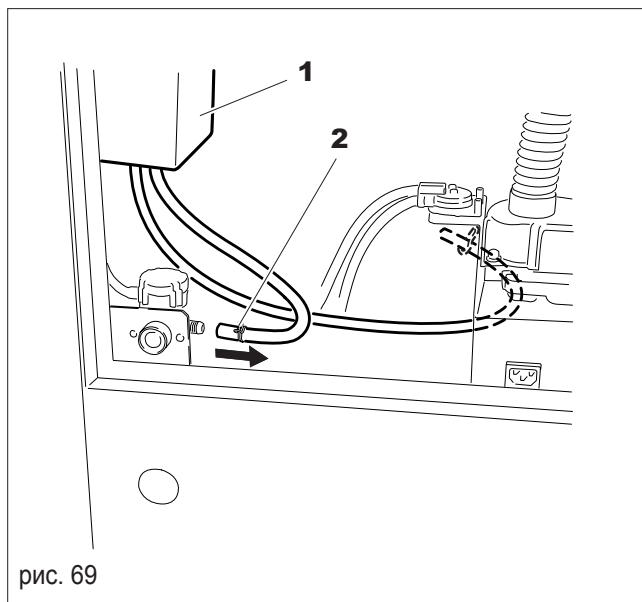
- Вытащите контейнеры для монет и для отработанного кофе (рис. 66) и прикрепите общий комплект к внутренней задней стороне тумбы (рис. 67).



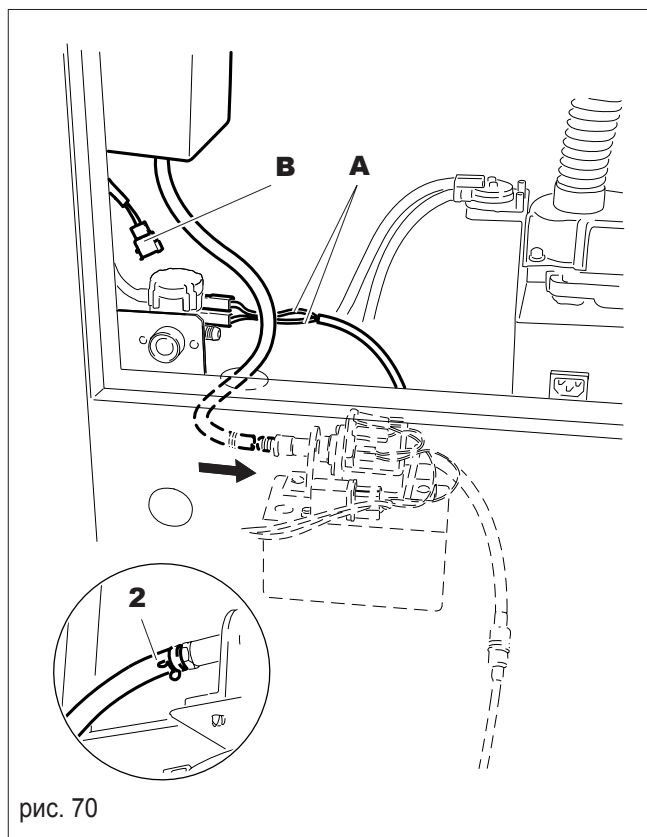
- Снимите заднюю стенку автомата, отвинтив винты (рис 68).



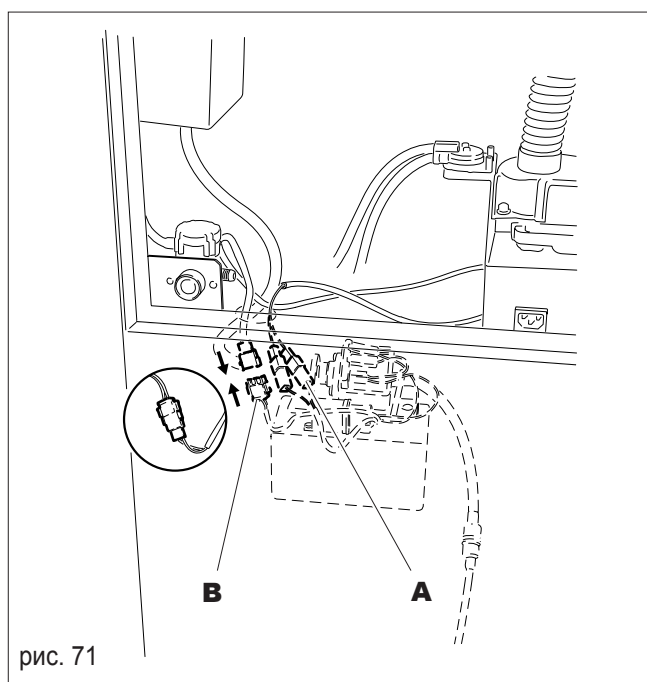
- Опустошите контейнер для воды в автомате (1, рис. 69) и снимите трубку с входного клапана (2, рис. 69).



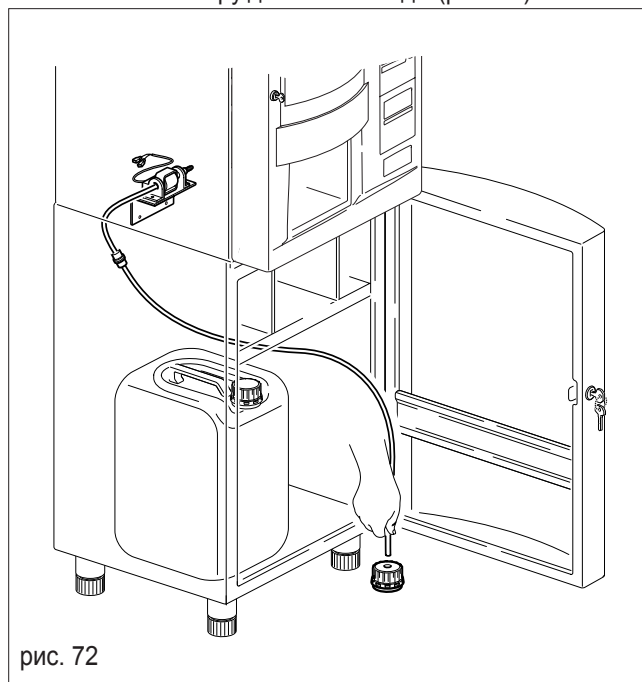
- Подсоедините трубку ко входу помпы автономного комплекта (2, рис. 70) и зафиксировать зажимом трубку.



- Отсоедините двухпроводной кабель (А, рис. 70) от входного клапана и подсоедините к такого же типа кабелю на автономном комплекте (А, рис. 71).
- Второй двухпроводной кабель от автономного комплекта (В, рис. 71) необходимо подсоединить к такому же разъему в торговом автомате (В, рис. 70).



- Вставьте силиконовую входную трубку автономного комплекта в канистру для чистой воды (рис. 72).



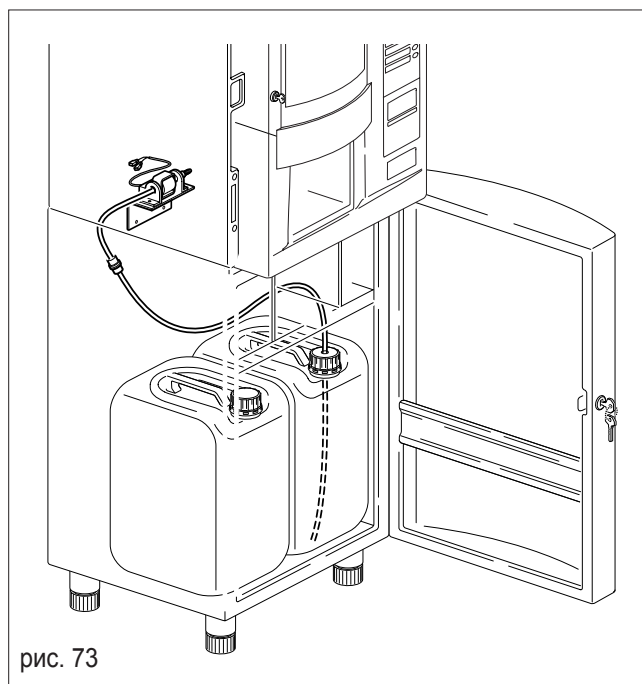
- Наполните канистру чистой питьевой водой.



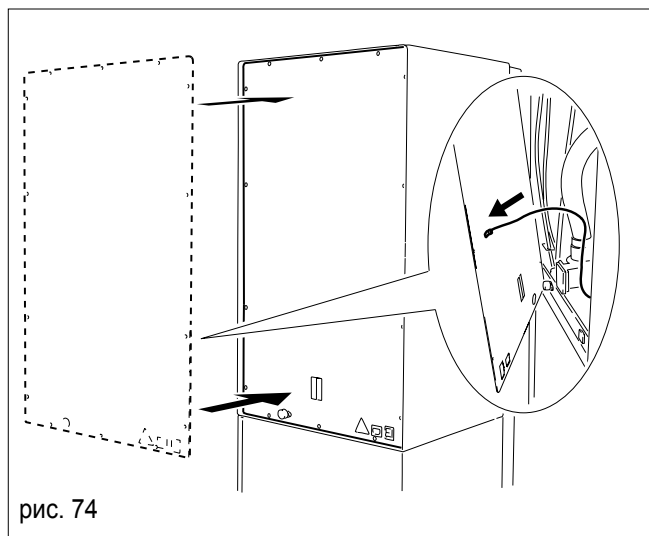
Внимание!

Периодически подливайте воды в канистру по мере ее расхода.

- Следите за тем, чтобы силиконовая трубка была полностью в воде, и ее конец как можно ниже.



- Закройте заднюю стенку автомата, подсоединив все заземляющие провода и закрутив удерживающие винты.

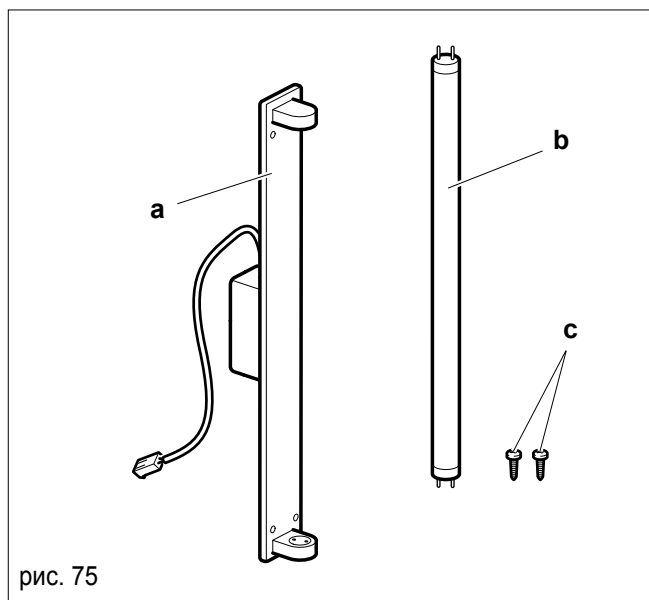


11.3 Неоновая лампа

Существует возможность улучшить внешний вид торгового автомата, установив неоновую лампу. При этом внешняя часть автомата (лицевая картинка) будет равномерно подсвечиваться.

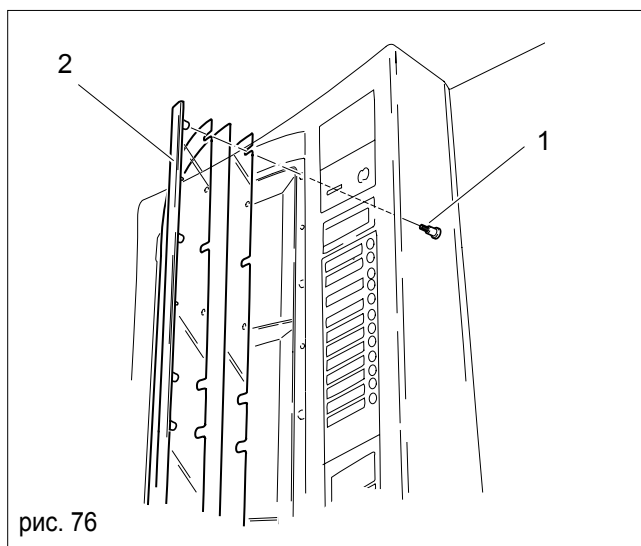
В комплект входит (рис. 75):

- a. Держатель для лампы (1 шт.);
- b. Неоновая лампа (1 шт.);
- c. Винты для крепления (2 шт.)

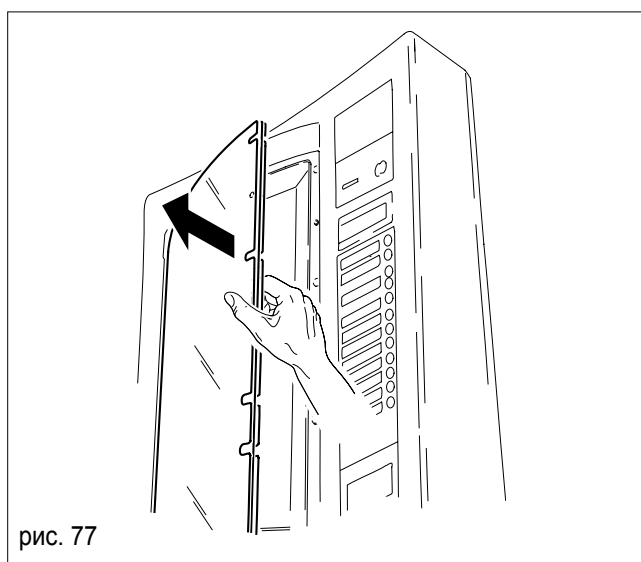


Установка

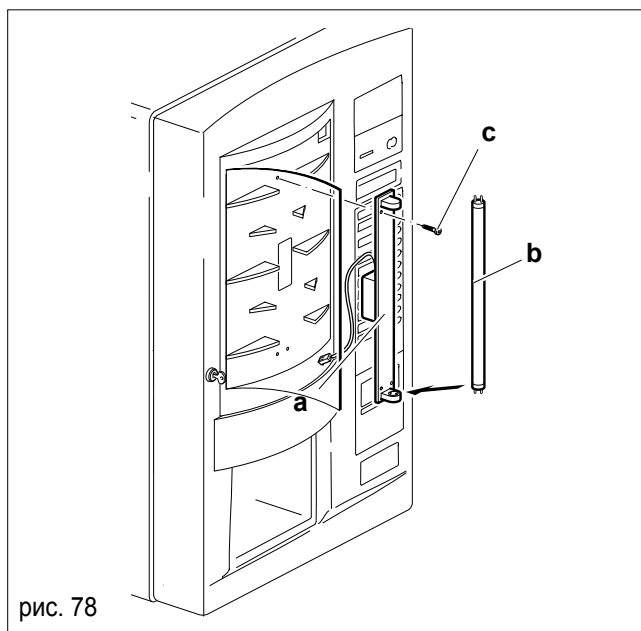
- Откройте переднюю дверь автомата;
- Отвинтите винты (1, рис. 76), удерживающие переднюю картинку (2, рис. 76) и снимите их;



- Поверните картинку (рис. 77);



- Поставьте держатель для лампы (a) на предназначенное место на двери, прикрутив его винтами (c), и установите лампу (b) в держатель.



- Подсоедините питание лампы в специальный разъем в двери автомата (**3**, рис. 79);

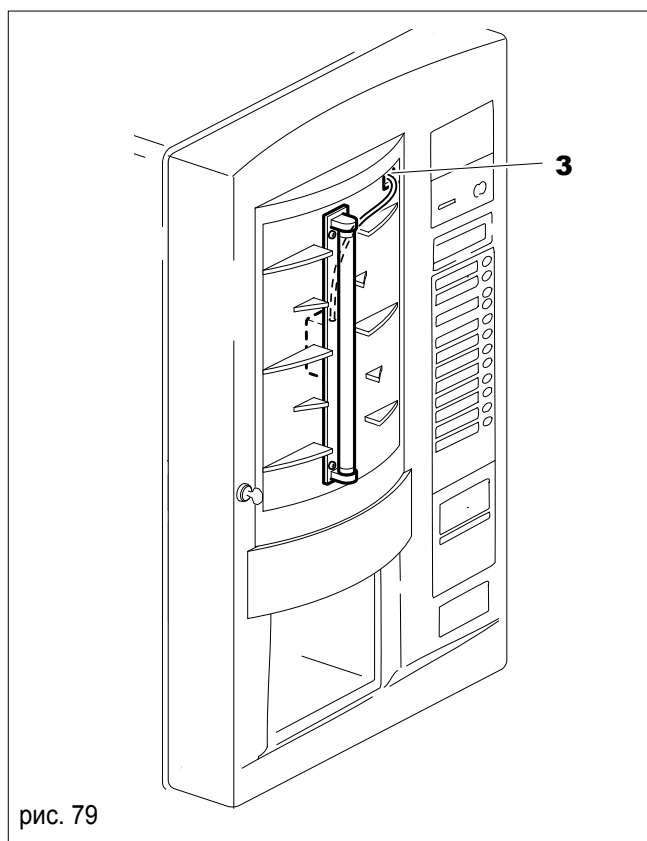


рис. 79

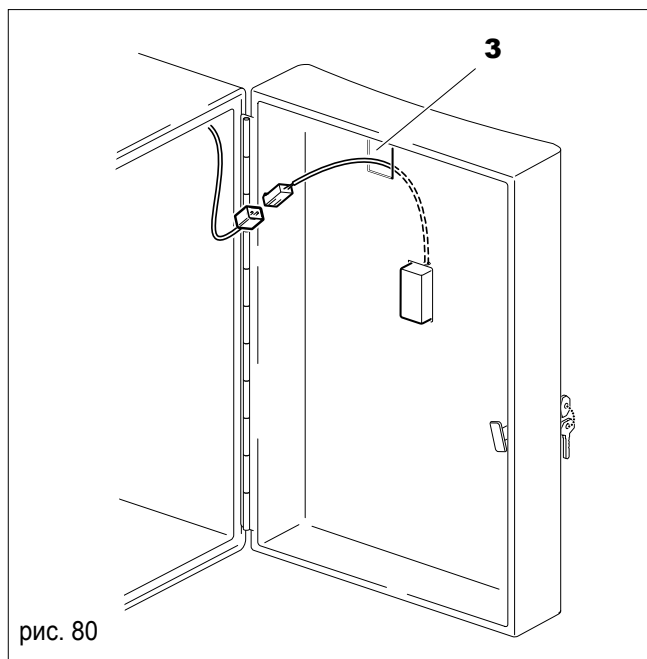


рис. 80

- Закройте переднюю панель автомата и закрепите картинку, используя винты (**1**, рис. 74).

11.4 Ключ перепрограммирования

С помощью данного ключа можно перенести настройки автомата на другой. При этом переносятся следующие меню:

НАСТРОЙКИ СИСТЕМЫ

- переносится все меню, включая серийный номер, код и пароль доступа;

ПЛАТЕЖНАЯ СИСТЕМА

- все параметры данного меню переносятся;

НАСТРОЙКА НАПИТКОВ

- все параметры данного меню переносятся;

НАСТРОЙКА ЦЕН

- все параметры данного меню переносятся;

НАСТРОЙКИ-ВРЕМЯ

- все параметры данного меню переносятся;

Ключ подключается в тот же разъем на плате как и национальный ключ (**1**, рис. 81).

Для использования ключа выполняйте следующее:

- Откройте переднюю дверь автомата, с которым хотите произвести операцию перепрограммирования;
- Откройте защитную панель монетоприемника;
- Снимите защитную крышку платы ЦПУ;
- Вытащите нац. ключ (**A**, рис. 81) из платы;
- Вставьте ключ перепрограммирования (**B**, рис. 81).

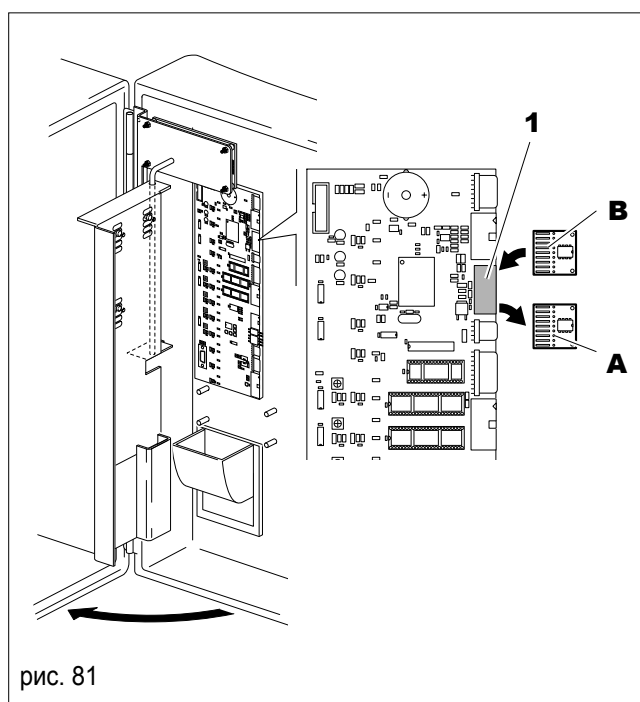


рис. 81

- Закрепите защитную плату.
- Закройте защитную панель монетоприемника.
- Закройте переднюю дверь автомата.

После включения автомата на его дисплее появится надпись **"ПРОГРАММНЫЙ КЛЮЧ - ВЕРНАЯ МОДЕЛЬ"**, если ключ программирования соответствует модели автомата. Если это не так, то на дисплее появится надпись **"ПРОГРАММНЫЙ КЛЮЧ - НЕВЕРНАЯ МОДЕЛЬ"**.

В первом (пример **А**, рис. 83) случае возможно как копирование настроек с ключа в автомат, так и обратно.

В другом (пример **В**, рис. 83) случае возможно только копирование настроек с автомата на ключ программирования.

Некоторые параметры могут вызвать ошибки программирования, при этом на дисплее появится надпись, сигнализирующая об этом:

"ПРОГРАММНЫЙ КЛЮЧ - ОШИБКА ДАННЫХ КЛЮЧА"

Если это произойдет, повторите операцию перепрограммирования, иначе, обратитесь в **Авторизированный сервисный центр**.

Внимание!

Когда завершится процесс перепрограммирования, необходимо переставить нац. ключ (для более старых моделей).

11.5 Счетчик (24 В п.т. питания)

Возможно подключение электромеханического счетчика к торговому автомату. Ниже показано подключение его к автомату.

1. Разъем для электромеханического счетчика.

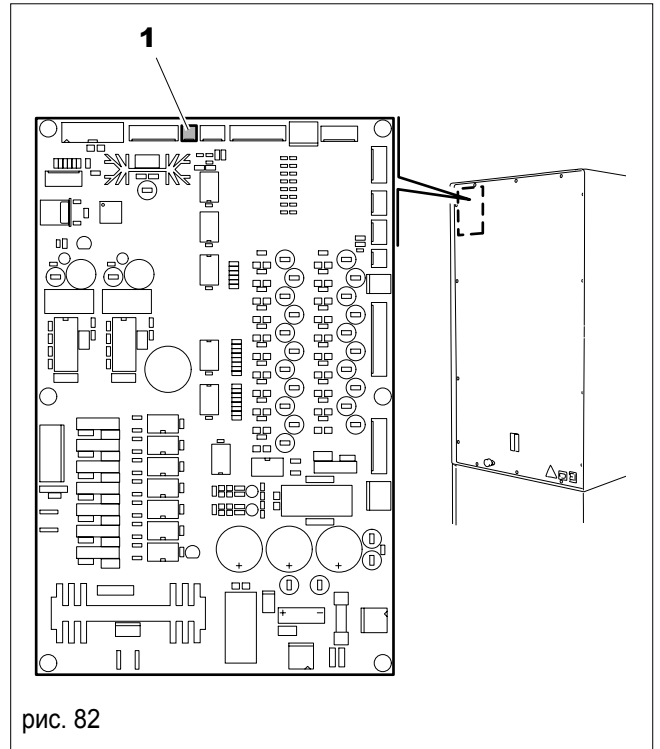


рис. 82

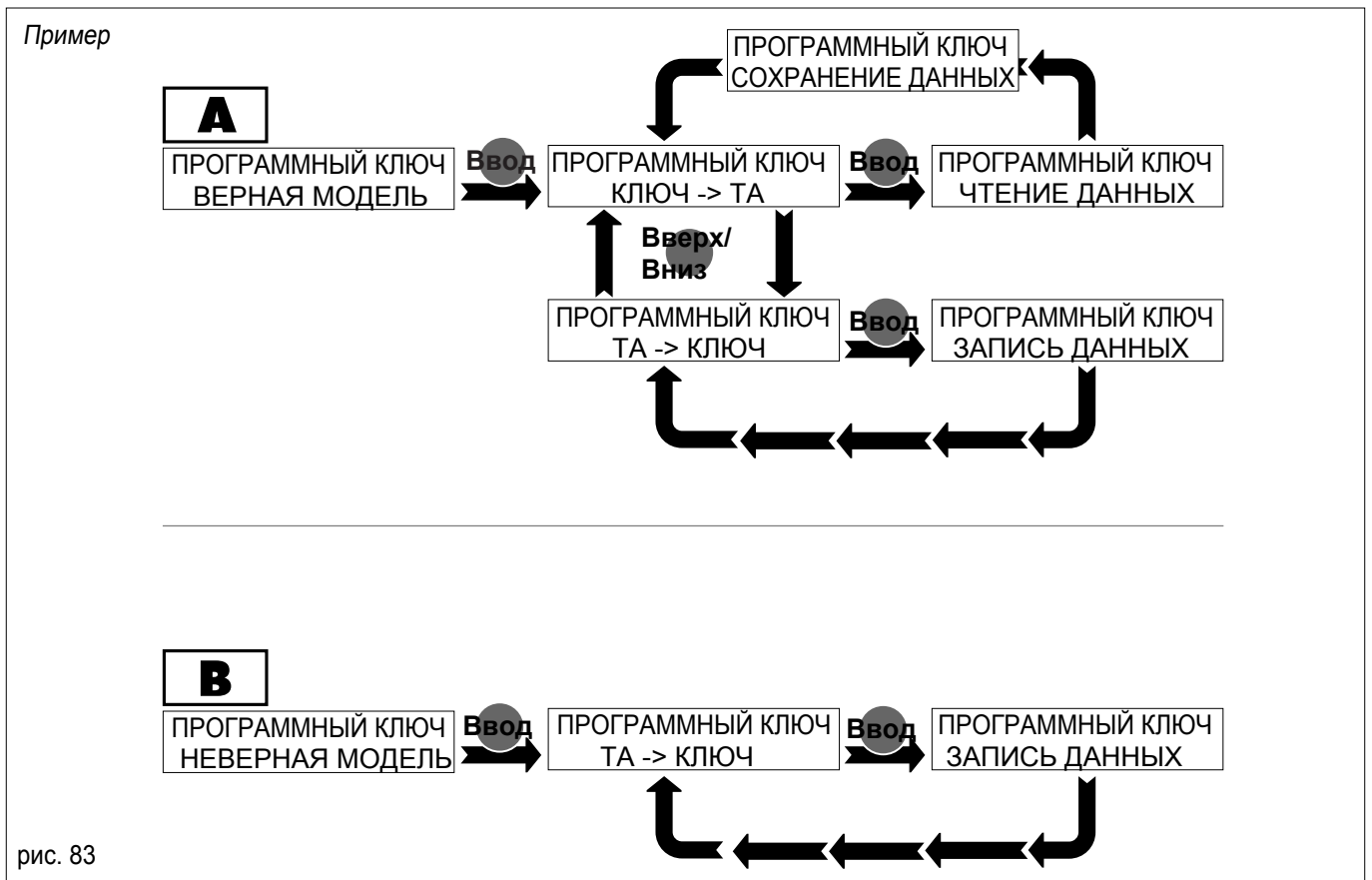


рис. 83

12 - ТИПЫ ТОРГОВОГО АВТОМАТА

Существует три различных модификации (типа) торгового автомата для каждой версии. Они различаются количеством миксеров (2 или 3) и наличием дополнительного клапана воды, который может использоваться для миксера или отдельной подачи горячей воды.

Standard версия:

Тип 8P STANDARD 1

(стандартно поставляемая модель)

Тип 8P STANDARD 2

(как и Standard 1, M3 и EV3 добавлено для смешивания продукта 3 из контейнера 3 в диспенсере 3)

Тип 8P STANDARD 3

(как и Standard 2, добавлен клапан горячей воды EVH₂O для выдачи отдельно горячей воды)

Instant версия:

Тип 8P INSTANT 1

(стандартно поставляемая модель)

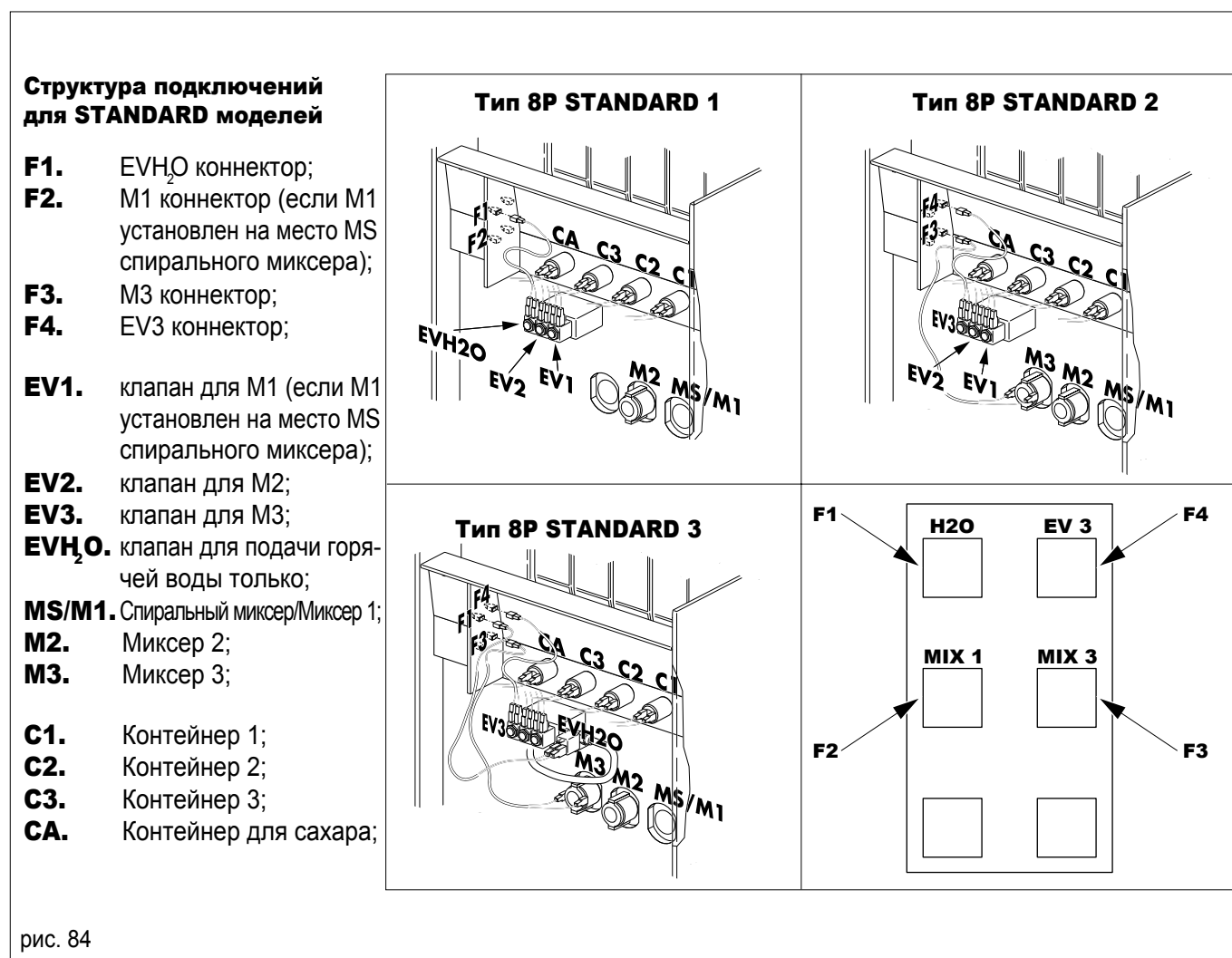
Тип 8P INSTANT 2

(как и Standard 1, добавлен клапан горячей воды EVH₂O для выдачи отдельно горячей воды)

Тип 8P INSTANT 3

(как и Standard 2, M3 и EV3 добавлено для смешивания продукта 3 из контейнера 3 в диспенсере 3)

Нижеприведенные диаграммы показывают структуру каждого типа моделей автоматов (рис. 84 - Standard, рис. 85 - Instant). Также добавлены операции подключений для каждого типа.



Примечание: клапаны EV3/EVH₂O подключаются к коннекторам F1 или F4, в зависимости от того, нужна ли подача горячей воды только или подача воды в миксер 3 соответственно.

Структура подключений для INSTANT моделей

- F1.** EVH₂O коннектор;
- F2.** M1 коннектор (если M1 установлен на месте MS спирального миксера);
- F3.** M3 коннектор;
- F4.** EV3 коннектор;

- EV1.** клапан для M1;
- EV2.** клапан для M2;
- EV3.** клапан для M3;
- EVH₂O.** клапан для горячей воды только;

- MS/M1.** Спиральный миксер/Миксер 1;
- M2.** Миксер 2;
- M3.** Миксер 3;
- M4.** Миксер 4;

- C1.** Контейнер 1;
- C2.** Контейнер 2;
- C3.** Контейнер 3;
- C4.** Контейнер для растворимого кофе;
- CA.** Контейнер для сахара;

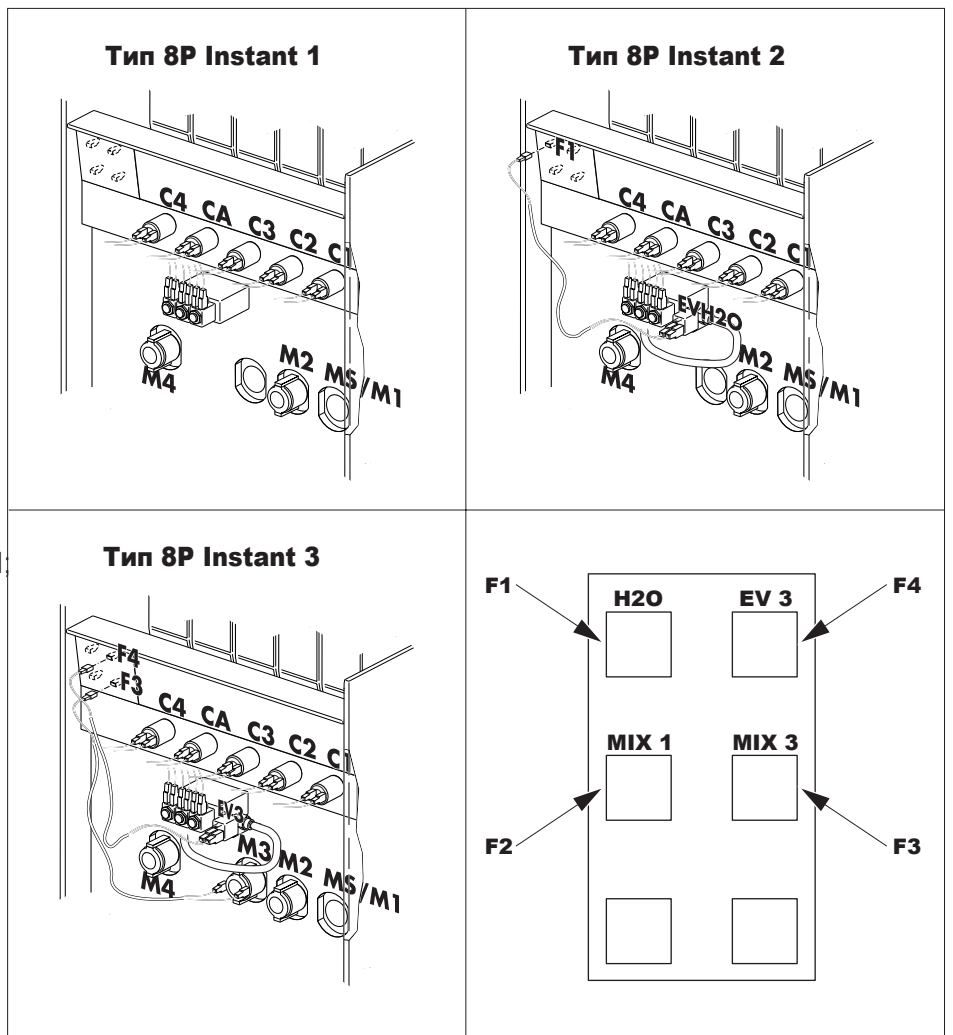
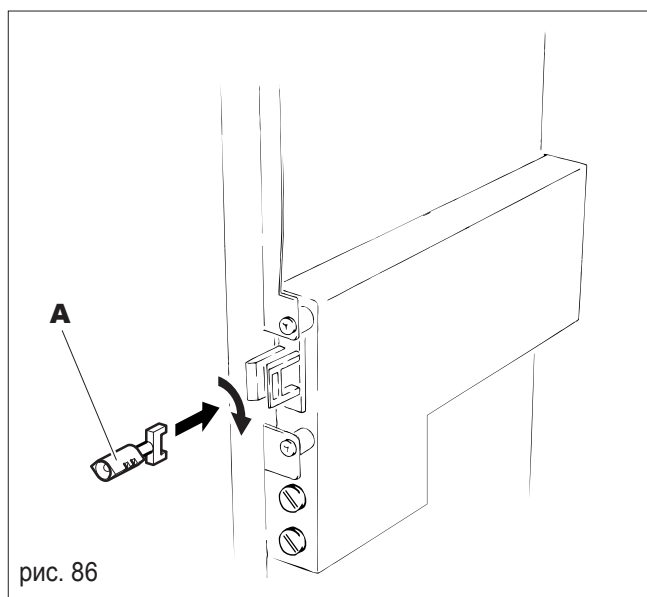


рис. 85

Примечание : клапаны EV3/EVH₂O подключаются к коннекторам F1 или F4, нужна ли выдача только горячей воды, или воды для смешения в диспенсер 3 соответственно.

После изменения типа автомата механически, также, необходимо изменить тип автомата программно:

- откройте дверь автомата и включите выключатель;
- удерживая кнопки "TS5" и "TS4" включите автомат посредством включения ключа безопасности (А, рис. 86);

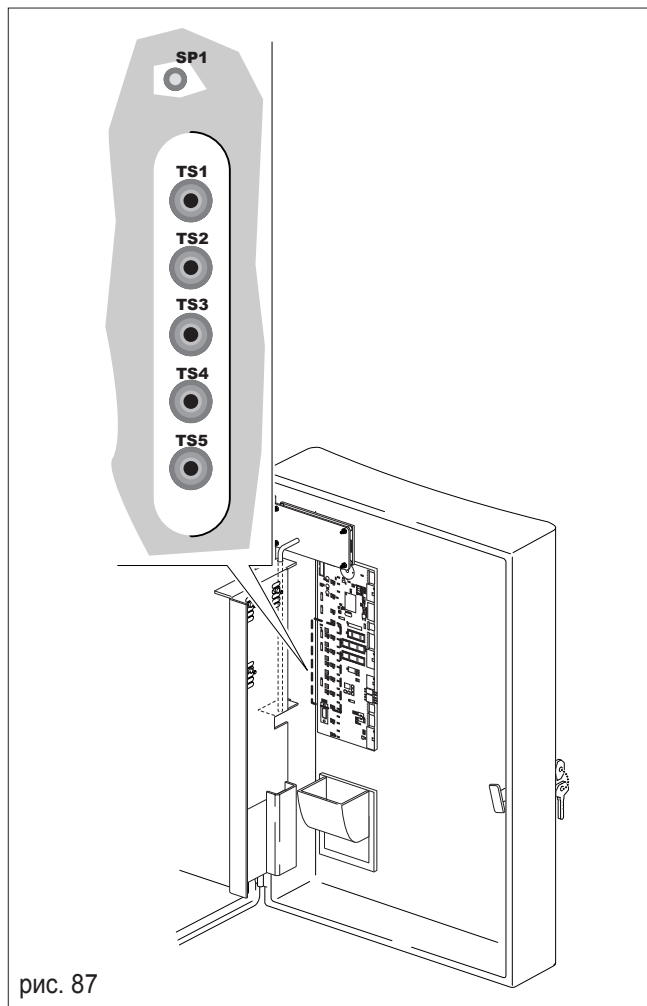


- удерживайте кнопки до тех пор, пока на дисплее не появится:

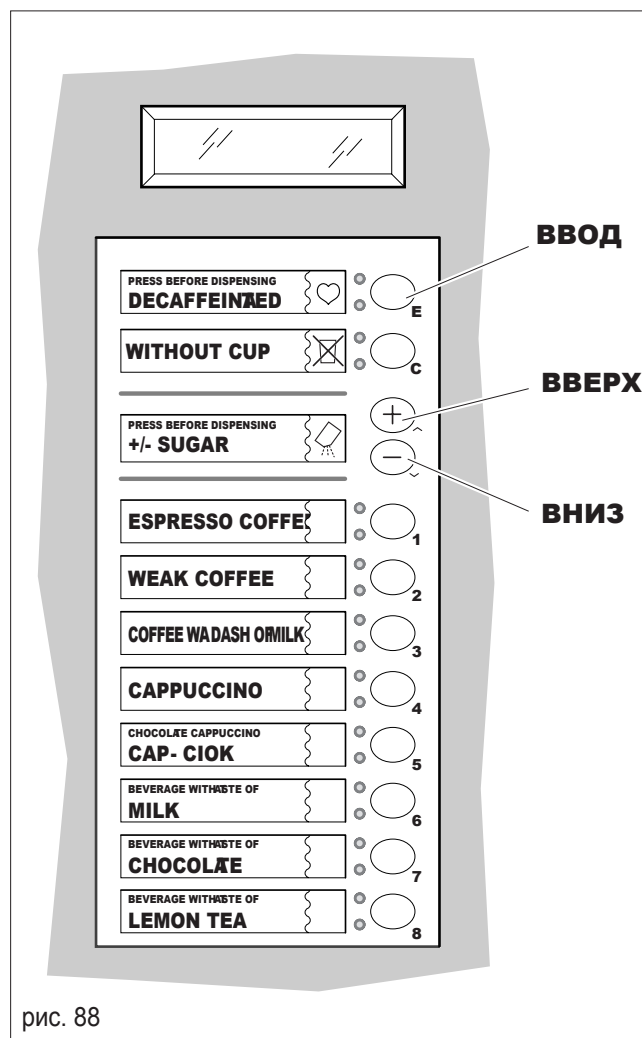
**ТИП АВТОМАТА
8P СТАНДАРТ 1**

ИЛИ

**ТИП АВТОМАТА
8P INSTANT 1**



- с помощью кнопок "ВВЕРХ" и "ВНИЗ" выберите необходимый тип автомата;
- нажмите "ВВОД" для подтверждения, на дисплее появится "ПОДОЖДИТЕ...".



Внимание!

После переустановки типа торгового автомата, необходимо запрограммировать все данные заново.

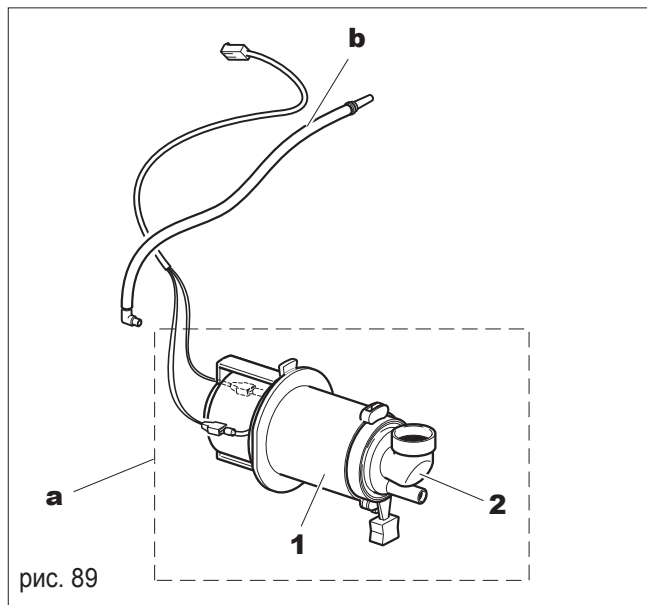
12.1 Установка миксеров

В торговый автомат возможна установка дополнительного диспенсера для клапана горячей воды или для спирального миксера.

12.1.1 Замена спирального миксера

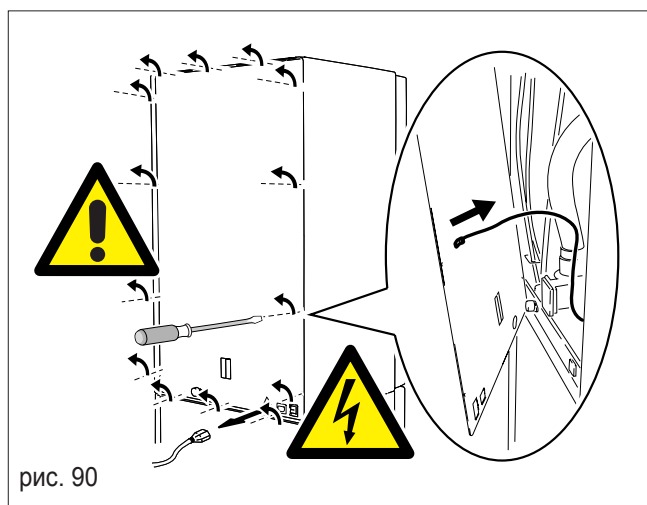
В комплект входит:

- а. Основная часть диспенсера (1) и его смесительная часть (2);
- б. Трубка выдачи для диспенсера.

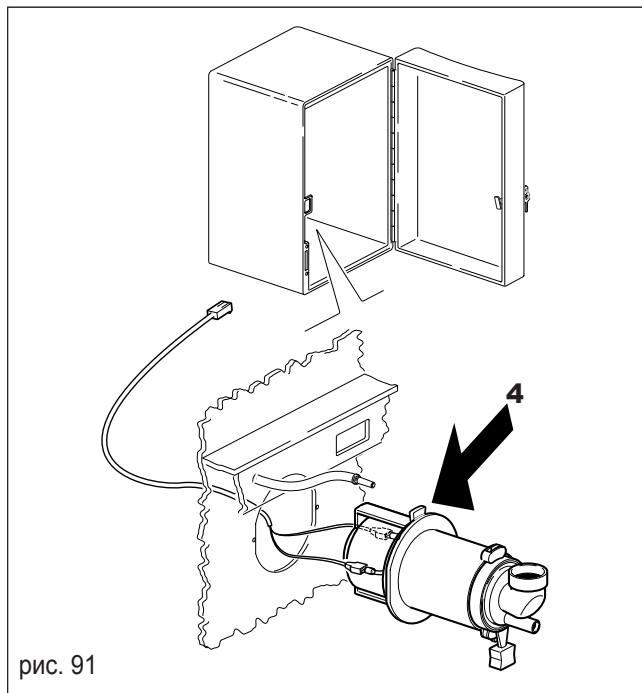


Установка

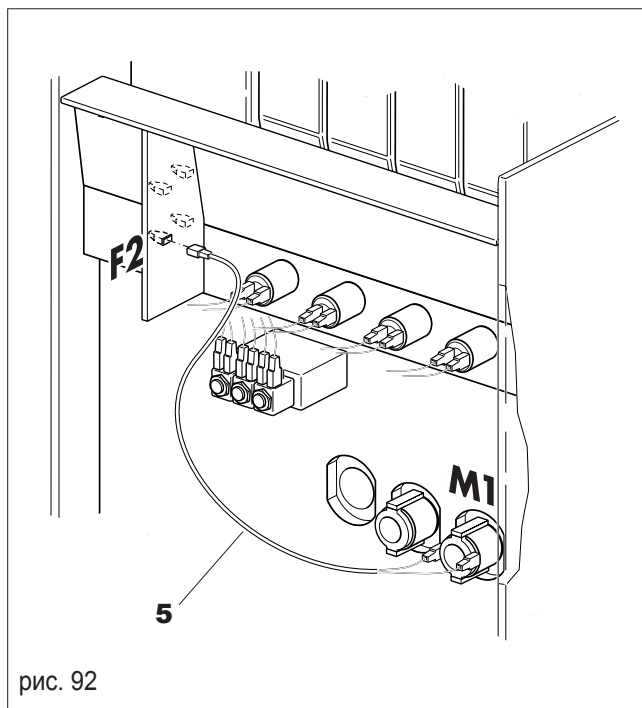
- Откройте заднюю крышку автомата;
- Снимите спиральный миксер (см. п. 9.2.)



- Закрепите миксер (обычный) к стенке автомата посредством защелки (4);



- Подсоедините коннектор двигателя миксера (5, рис. 92) к коннектору (F2).



- Подсоедините трубку от клапана **3** к диспенсеру (**5**, рис. 93);
- Вставьте диспенсер (**1**) и его крышку (**2**) в миксер;

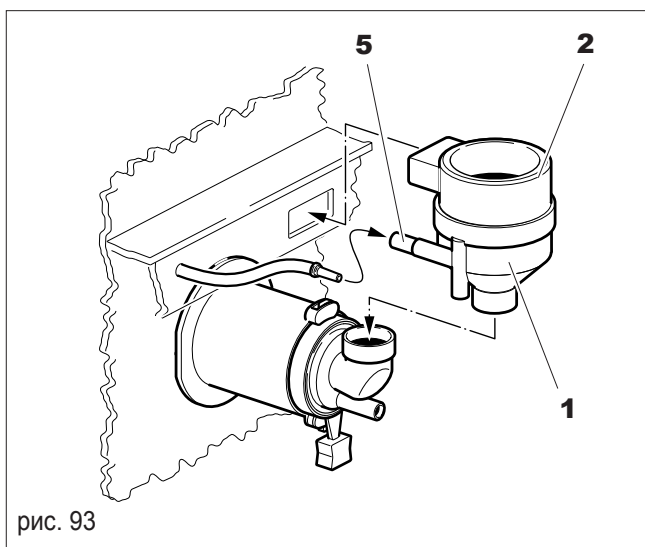


рис. 93

- Подсоедините трубку выдачи продукта (**b**) к миксеру диспенсера (**6**, рис. 94);

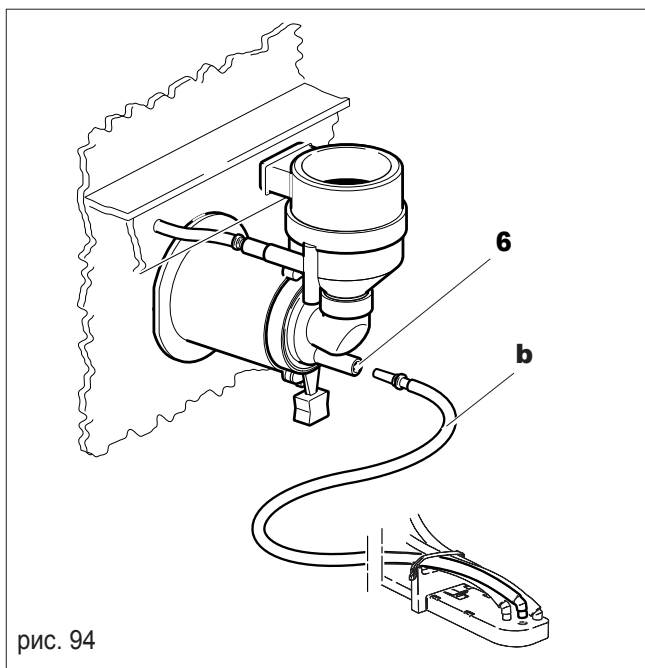


рис. 94

- Закройте заднюю панель торгового автомата.

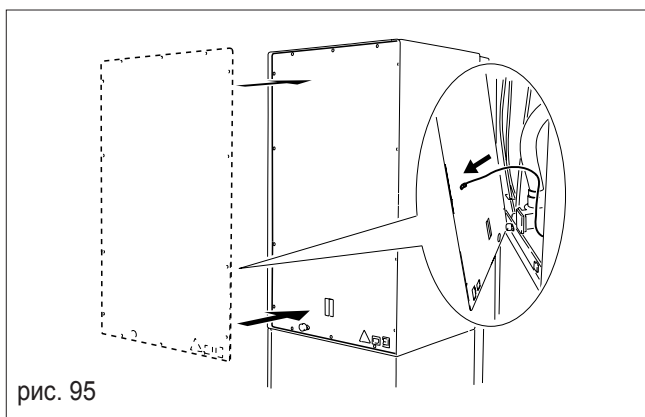


рис. 95

12.1.2 Установка обычного миксера

В комплект входит:

- a.** Диспенсер (**1**), крышка диспенсера (**2**), миксер (**3**);
- b.** Трубка выдачи продукта;
- c.** Насадка для трубки.

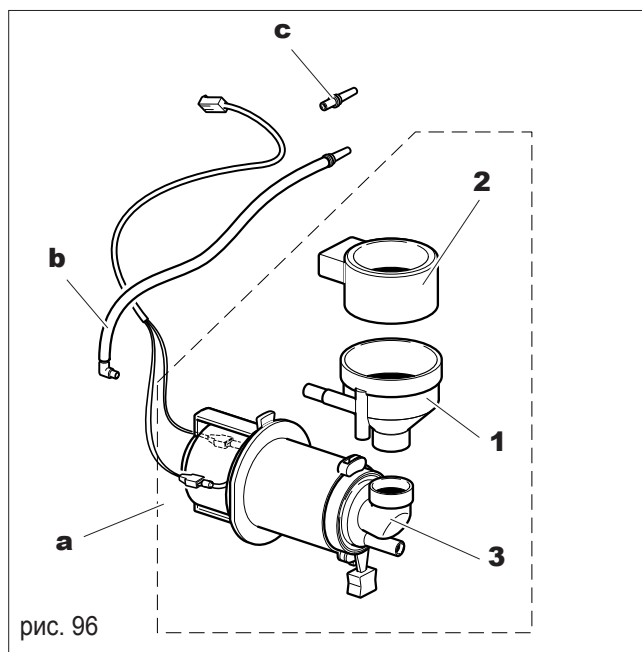


рис. 96

Установка

- Вскройте заднюю дверь торгового автомата.

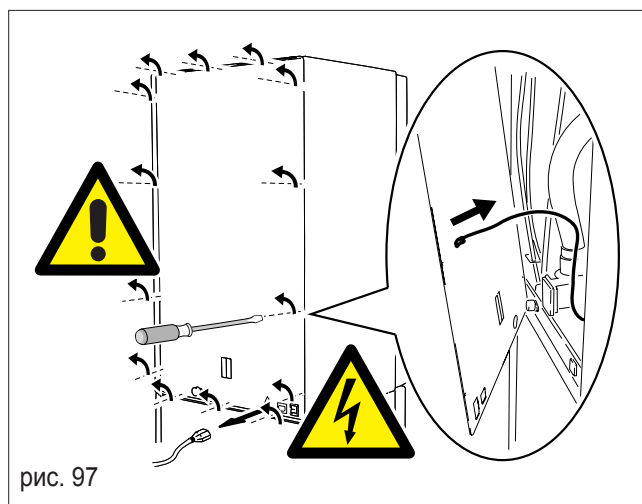


рис. 97

- Закрепите миксер к стенке зажимом (4);

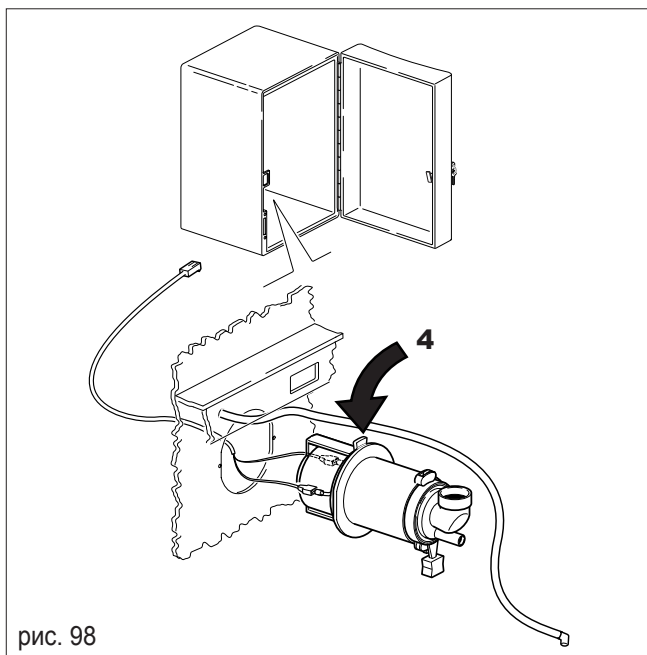


рис. 98

- Подсоедините коннектор (с) к коннектору F3;

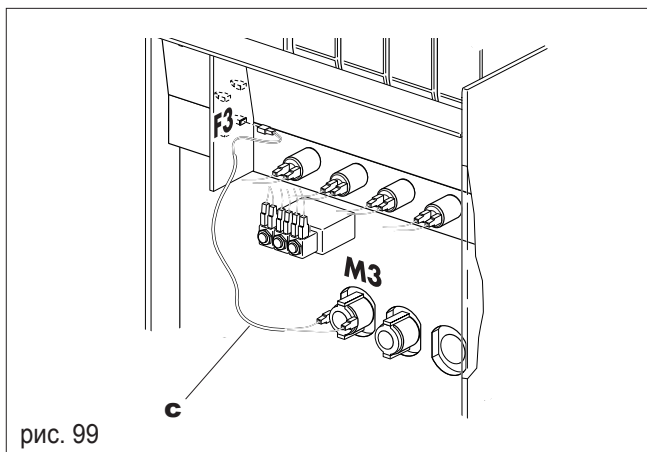


рис. 99

- Отрежьте необходимой длины трубку от клапана горячей воды и подсоедините к носику (5, рис. 100) диспенсера (1).

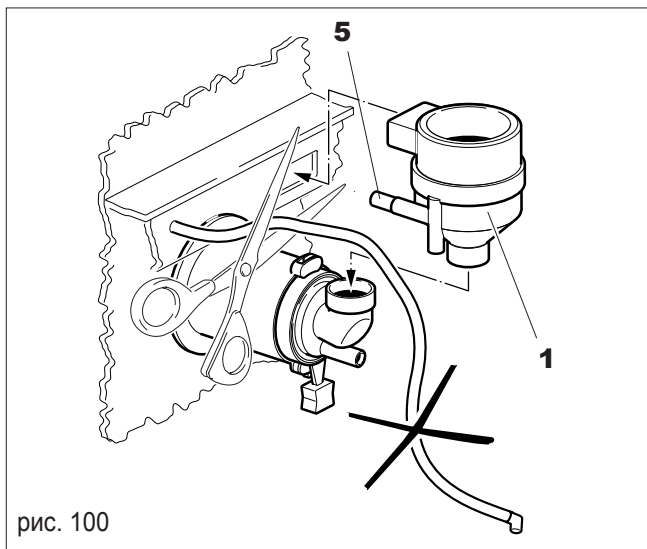


рис. 100

- Вставьте носик трубки (с) к носику (5) диспенсера (1);
- Вставьте диспенсер (1) и его крышку (2) в миксер диспенсера.

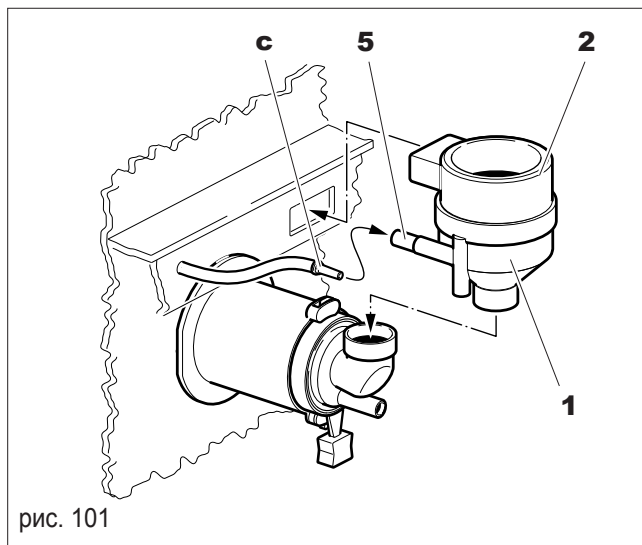


рис. 101

- Подсоедините трубку выдачи (b) к носику миксера диспенсера (6, рис. 102);

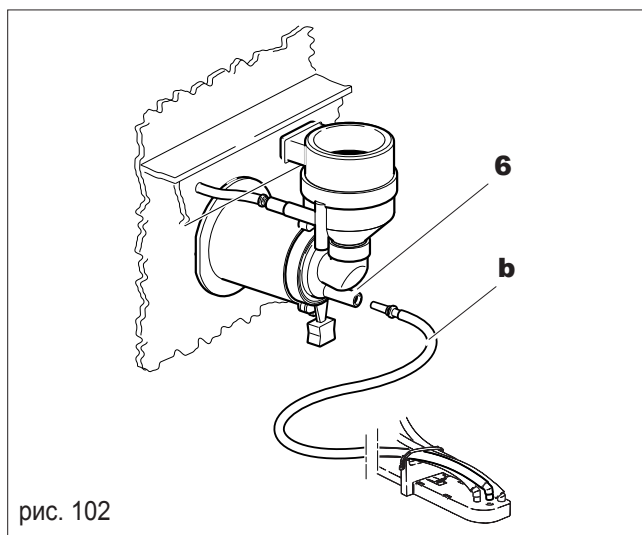


рис. 102

- После установки миксера 3, следует установить силиконовый или пластиковый носик (7, рис. 103) вместо дугообразного носика (8, рис. 103).

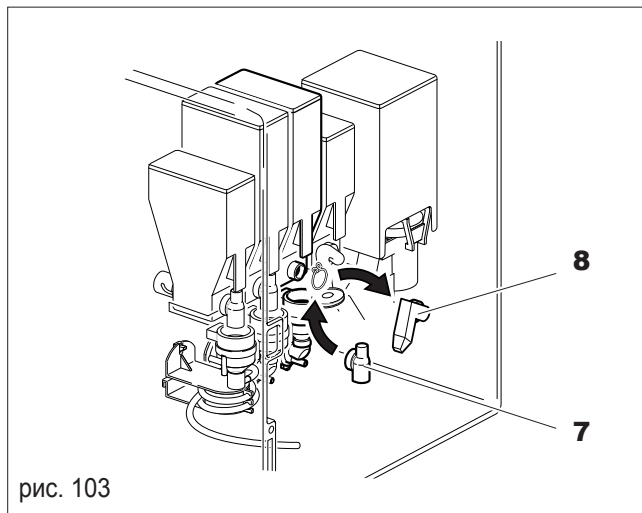


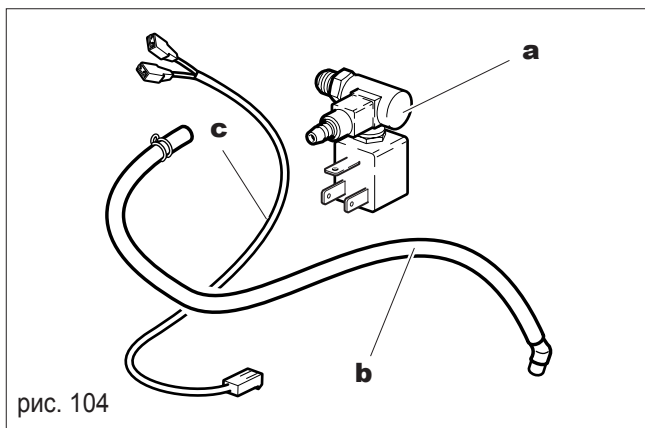
рис. 103

12.2 Диспенсер горячей воды

С помощью установки данного комплекта возможна подача чистой горячей воды в слот выдачи.

В комплект входит (рис. 104):

- a.** Клапан;
- b.** Силиконовая трубка с зажимом;
- c.** Кабель питания клапана.



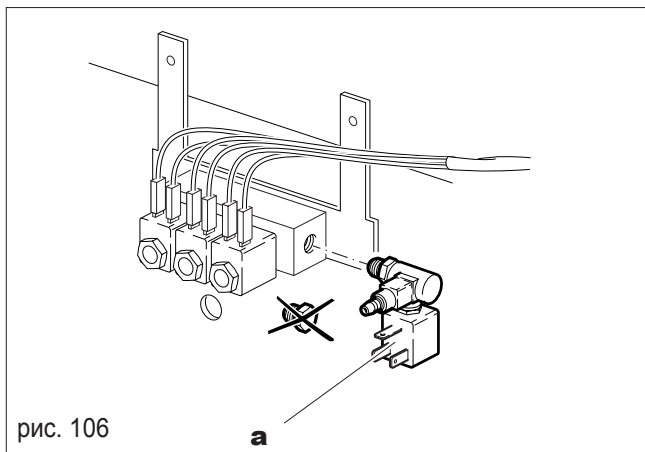
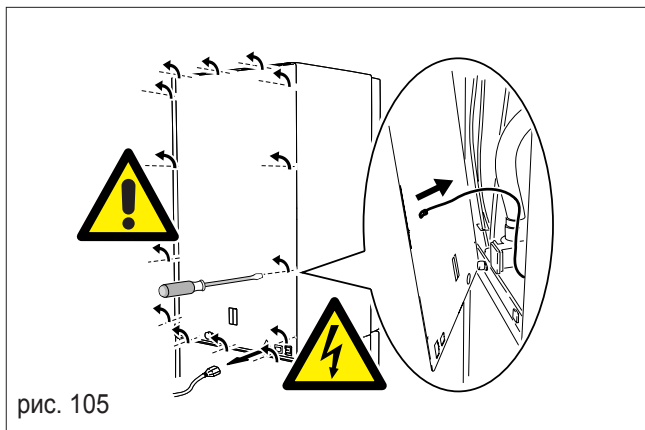
Установка

- Снимите заднюю дверь торгового автомата (рис. 105);
- Выкрутите заглушку и ввинтите клапан горячей воды (**a**);



Внимание

Перед такого рода операциями необходимо подождать пока температура автомата понизится до безопасной.

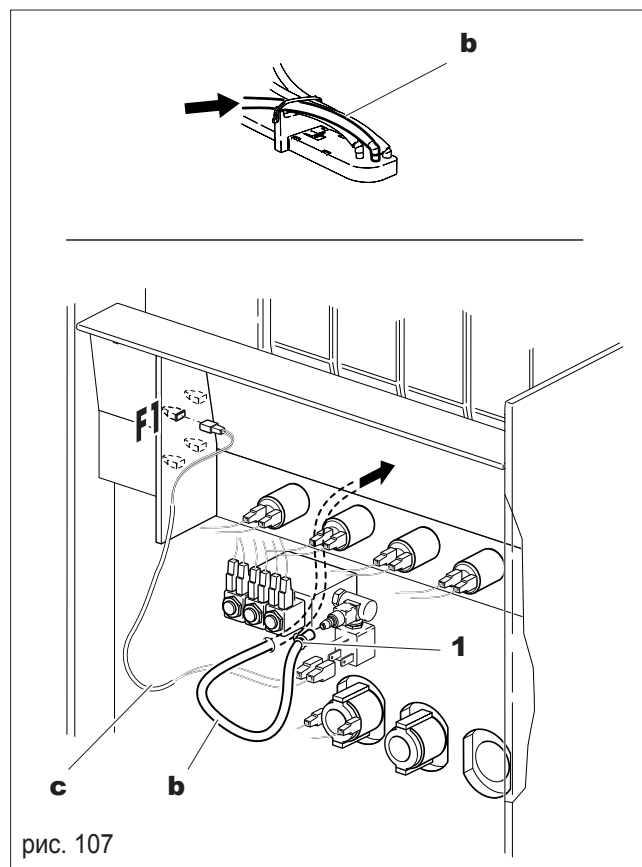


- Закрепите силиконовую трубку к клапану горячей воды (**1**, рис. 107);
- Откройте переднюю дверцу автомата и закрепите другой конец этой трубки в слот выдачи напитков (**b**);
- Подсоедините кабель питания (**c**) к клапану горячей воды (со стороны двойного коннектора) и с другой стороны к коннектору **F1**.

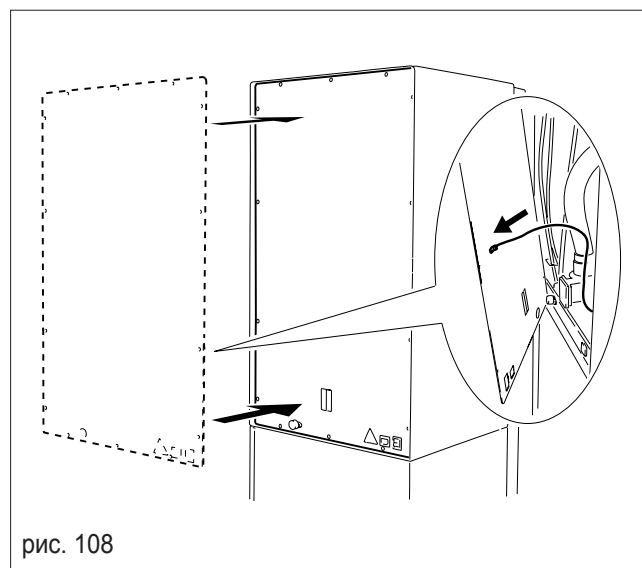


Внимание

В версии автомата "8P INSTANT 3", данный клапан подает воду для диспенсера 3.



- Закройте заднюю крышку автомата.



13 - ПРОЧЕЕ

Содержание данного руководства по эксплуатации может быть изменено по решению Производителя без уведомления Пользователя. Авторские права на руководство по эксплуатации принадлежат Производителю и содержание руководства не может воспроизводиться или распространяться в печатном, электронном и любом другом виде ни в целой, ни в частичной форме. Производитель не несет ответственности за ошибки в незаконно скопированных, неполных или измененных вариантах руководства по эксплуатации.

14 - ОТЛИЧИЯ ВЕРСИЙ INSTANT и STANDARD

Модель D.A. 8P Instant предназначена для приготовления горячих напитков только из растворимых продуктов, размещаемых в четырех контейнерах (см. п. 8.2.).

14.1 Различия комплектации

Различия в комплектации моделей **Standard** и **Instant** следующие. В версии **Standard**:

- контейнер для зернового кофе (**16**, рис. 1);
- кофемолка (**27**, рис. 1);
- кофейное центральное устройство (**28**, рис. 1).

В версии **Instant** же есть контейнер для растворимого кофе (**33**, рис. 1) и диспенсер для кофе (**34**, рис.1).

14.2 Производимые операции

Растворимый кофе (не декофенированный) засыпается в контейнер №4 (рис. 18).

Внимание!

Декофенированный кофе засыпается при необходимости в контейнер №3 (рис. 18).

14.3 Различия структуры программирования

В программировании состава напитков буква "С" заменяется на номер "4". Это вызвано тем, что в модели Instant вместо контейнера зернового кофе присутствует контейнер № 4 для растворимого кофе.