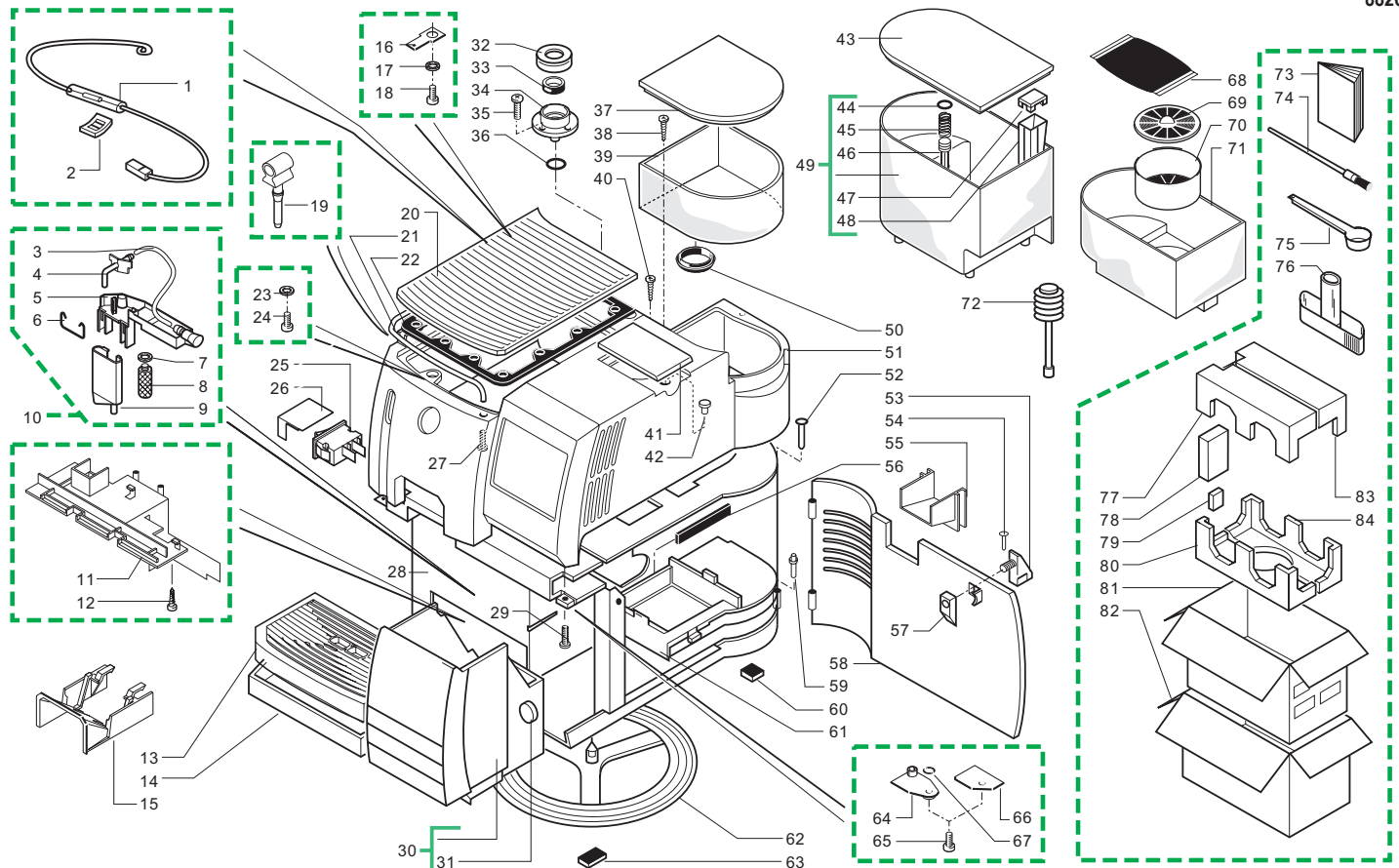


Rif.	Codice	Denominazione	Versioni
1	0301.033.150	Carter x vasca grigio	
2	U143.003	Panelvit TCB 3,5x16 testa d.8 ZNP	
3	U201.005	Rosetta piana 4,3x12 DIN 7349 ZNP	
4	U127.010	Vite TapT.TCB M4,0x10 DIN 7500C ZNP	
5	9161.175.150	Coperchio erogatore gri RAL 7016	fino a matricola 80213
6	9161.174.150	Corpo erogatore caffè gri RAL 7016	fino a matricola 80213
7	0301.052	Guarnizione x vite erogatore	
8	0301.050	Vite M3 x erogatore	
9	9972.027	Tubo silicone marron 5x8 L.90 mm	da matricola 80214
10	0327.012.680	Raccordo 90° erogatore gri RAL 7015	da matricola 80214
11	0327.010.680	Corpo fisso erogatore gri RAL 7015	da matricola 80214
12	0327.037	Molla x erogatore	da matricola 80214
13	0327.011.680	Corpo mobile erogatore gri RAL 7015	da matricola 80214
14	0327.A07.680	Ass. erogatore grigio RAL 7015	da matricola 80214
15	0312.005.150	Griglia grigio RAL 7016	
	0312.005.210	Griglia veniciata grigio	
16	0301.034.010	Vasca raccogli gocce bianco	fino a matricola 83673
	0301.034.380	Vasca raccogli gocce nero	da matricola 83674
	0312.029.380	Vasca raccogli gocce nero	
17	0312.009.150	Coperchio erogatore gri RAL 7016	
	0312.009.210	Coperchio erogatore vern.grigio	
18	NE03.028	Interruttore Molveno B1031C1181000	
19	NF18.001	Piastrina x perno d.3,2	
20	0301.831	Cablaggio giallo	
21	0312.016.010	Gommino ferma tubo bianco	
	0312.016.050	Gommino ferma tubo nero	
22	0312.015.20A	Ass. piastra scaldatasse grigio 230V	
	0312.015.20F	Ass. piastra scaldatasse grigio 120V	
23	0312.014	Guarnizione scaldatasse	
24	0312.017	Tubo x coperchio carcassa	
25	U043.012	Vite TCBC M4,0x6 UNI 7687 ZNP	
26	0312.026.010	Ass.carcassa Superautomatica bianco	
	0312.026.470	Ass.carcassa Superautomatica nero	
	0312.026.550	Ass.carcassa Superautomatica bianco	
27	U110.005	Vite aut.TCB 3,9x9,5 DIN 7981 F NIK	
28	0301.R12.010	Gruppo ricambio cassetto fondi bianco	
	0301.R12.380	Gruppo ricambio cassetto fondi nero	
29	9991.093	Magnete D.9,5 x 1,5	
30	NE15.003	Linguetta maschio piana 6,3 D 5,2	
31	U208.001	Rosetta dent. 4,3x8 UNI 3703 BRU	
32	U127.010	Vite TapT.TCB M4,0x10 DIN 7500C ZNP	
33	NM05.006	Guarnizione GACO DIM 14 Superaut.	
34	0701.014.150	Contenitore guarnizione grigio	
35	U111.006	Vite aut.TSP 3,5x9,5 DIN 7982 C INO	
36	U143.003	Panelvit TCB 3,5x16 testa d.8 ZNP	
37	0701.031.150	Copertura guarnizione grigio	
38	0312.022	Guarnizione x contenitore valvola	
39	U143.007	Vite Torx TCB 2,9x19 INO BRU	
40	0312.013.010	Tappino x foro vite bianco	
	0312.013.050	Tappino x foro vite nero	
41	0301.022.010	Coperchio caffè bianco	
	0301.022.380	Coperchio caffè nero	
42	0312.028.230	Protezione x contenitore caffè	

Rif.	Codice	Denominazione	Versioni
43	0301.054.230	Contenitore caffè Superautomatica	fino a matricola 77939
	0329.006.230	Contenitore caffè'	da matricola 77940
44	9161.178	Guarnizione x cont.caffè in grani	fino a matricola 77939
	9161.270	Guarnizione x contenitore caffè	da matricola 77940
45	0301.012.230	Contenitore caffè Superautomatica	fino a matricola 77939
46	0313.008.010	Coperchio dosatore Digital bianco	
	0313.008.380	Coperchio dosatore Digital nero	
47	0313.011.010	Coperchio Saeco Royal Digital bia	
	0313.011.380	Coperchio Saeco Royal Digital ner	
48	0301.019	Spina x sportello Superautomatica	
49	0301.039.150	Pomello chius.sport.grigio RAL 7016	
	0301.039.210	Pomello chiusura sportello grigio	
50	U433.001	Chiodo 2x06 UNI 7591 BRU	
51	0313.012.150	Copertura x sportello serigrafata	
	0313.012.210	Copertura x sportello serigrafata	
52	9161.140	Guarnizione x piastra gruppo	
53	0313.001.010	Ass. sportello Royal bianco	
	0313.001.470	Ass. sportello Royal nero	
	0313.001.550	Ass. sportello Royal bianco	
54	0301.040.150	Leva chiusura sportello grigio	
55	0301.020	Perno per sportello Superautomatica	
56	NV01.001	Piedino adesivo	
57	0301.041.150	Piastra supporto gruppo grigio	
58	NM03.015	OR 2010 NBR	
59	9161.138.150	Copertura x foro programmatore gri.	
60	U109.017	Vite aut.TCB 2,9x6,5 DIN 7981 C NIK	
61	0301.048.150	Anello girevole grigio	
62	9991.096	Piedino adesivo 8x15x3,2	
63	0301.023.010	Coperchio acqua bianco	
	0301.023.380	Coperchio acqua nero	
64	NM01.032	OR ORM 0060-30 silicone nero	
65	9161.110	Molla x pistoncino Superautomatica	
66	9111.027.150	Pistoncino x serbatoio grigio	
67	9161.050.230	Tappo x galleggiante Superautom.	
68	9161.112.150	Galleggiante di livello grigio	
69	0301.046.230	Ass. serbatoio acqua Superautomatica	
70	0313.013	Sacchetto resina sistema Intafil	
71	0313.015	Coperchio contenit. resina Intafil	
72	0313.017	Or 76x4 sistema Intafil	
73	0313.014	Contenitore resina sistema Intafil	fino a matricola 58632
74	0313.016	Adattatore serbatoio acqua Intafil	
75	0313.951	Libretto istruzioni Royal Digital	
76	9991.068	Pennello x pulizia macinacaffè	
77	9991.040.150	Misurino grigio	
	9991.097.060	Misurino marron	
78	0313.901	Scatola lito Saeco Royal Digital	
79	0312.903	Scatola esterna da 1 Saeco Royal	
80	9161.021.150	Chiave x gruppo caffè grigio	
81	0312.901	Insero superiore in Techmate	
82	0306.904	Insero inferiore in Techmate	
83	0301.907	Foglio cartone ondulato 410x480	

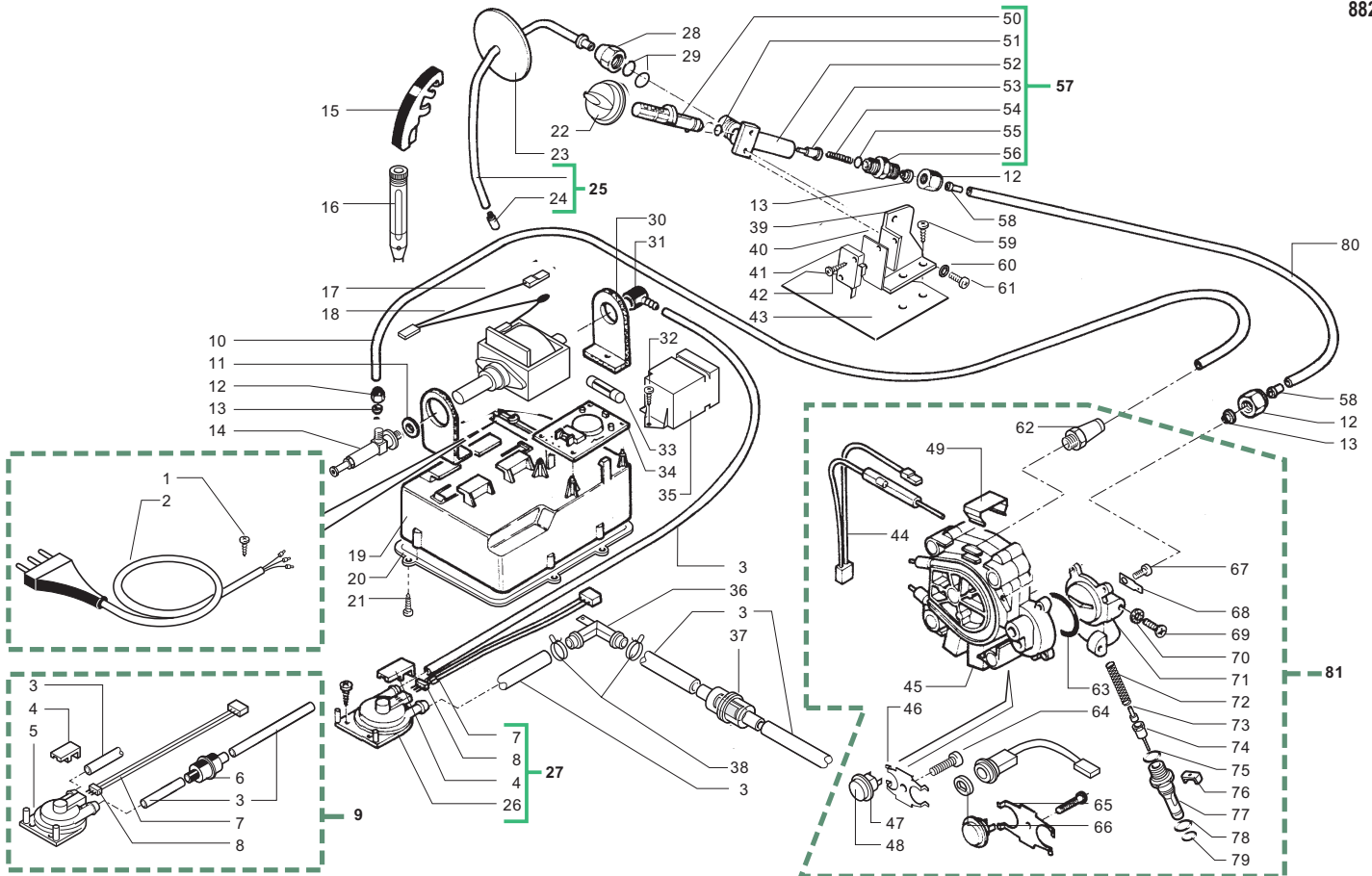
(D)  
(D)  
(D) fino a matricola 58632  
(D)  
(D)  
(D)  
(D)  
(D)  
(J)



Rif.	Codice	Denominazione	Versioni
1	0301.831	Cablaggio giallo	
2	NF18.001	Piastrina x perno d.3,2	
3	9972.027	Tubo silicone marron 5x8 L.90 mm	
4	0327.012.680	Raccordo 90° erogatore gri RAL 7015	
5	0327.010.680	Corpo fisso erogatore gri RAL 7015	
6	0327.037	Molla x erogatore	
7	0301.052	Guarnizione x vite erogatore	
8	0301.050	Vite M3 x erogatore	
9	0327.011.680	Corpo mobile erogatore gri RAL 7015	
10	0327.A07.050	Ass. erogatore nero	
	0327.A07.680	Ass. erogatore grigio RAL 7015	
11	0301.033.150	Carter x vasca grigio	
12	U143.003	Panelvit TCB 3,5x16 testa d.8 ZNP	
13	0312.005.150	Griglia grigio RAL 7016	
	0312.005.210	Griglia veniciata grigio	
	0312.005.820	Griglia verniciata titan	
14	0301.034.010	Vasca raccogliocce bianco	fino a matricola 90213
	0312.029.010	Vasca raccogliocce bianco	da matricola 90214
	0312.029.380	Vasca raccogliocce nero	
	0312.029.710	Vasca raccogliocce grigio Ral 7021	
15	0312.009.150	Coperchio erogatore gri RAL 7016	
	0312.009.210	Coperchio erogatore vern.grigio	
	0312.009.820	Coperchio erogatore vern.titan	
16	NE15.003	Linguetta maschio piana 6,3 D 5,2	
17	U208.001	Rosetta dent. 4,3x8 UNI 3703 BRU	
18	U127.010	Vite Tapt.TCB M4,0x10 DIN 7500C ZNP	
19	0312.016.010	Gommino ferma tubo bianco	
	0312.016.050	Gommino ferma tubo nero	
20	0312.015.20A	Ass. piastra scaldatazze grigio 230V	anche 240V e 220V 50/60HZ
	0312.015.20F	Ass. piastra scaldatazze grigio 120V	anche 100V 50/60HZ
	0312.015.66A	Ass. piastra scaldatazze arg. 230V	
21	0312.017	Tubo x coperchio carcassa	
	0329.002	Tubo x coperchio carcassa	
22	0312.014	Guarnizione scaldatazze	
23	U201.005	Rosetta piana 4,3x12 DIN 7349 ZNP	
24	U127.010	Vite Tapt.TCB M4,0x10 DIN 7500C ZNP	
25	NE03.028	Interruttore Molveno B1031C1181000	
26	0327.036	Protezione interruttore generale	
27	U043.012	Vite TCBC M4,0x6 UNI 7687 ZNP	
28	0312.026.010	Ass.carcassa Superautomatica bianco	
	0312.026.470	Ass.carcassa Superautomatica nero	
	0312.026.550	Ass.carcassa Superautomatica bianco	
	0312.026.710	Ass.carcassa grigio RAL 7021	
29	U110.005	Vite aut.TCB 3,9x9,5 DIN 7981 F NIK	
30	0301.R12.010	Gruppo ricambio cassetto fondi bianco	fino a matricola 113866
	0301.R12.380	Gruppo ricambio cassetto fondi nero	fino a matricola 107289
	0312.032.010	Cassetto fondi bianco	da matricola 113867

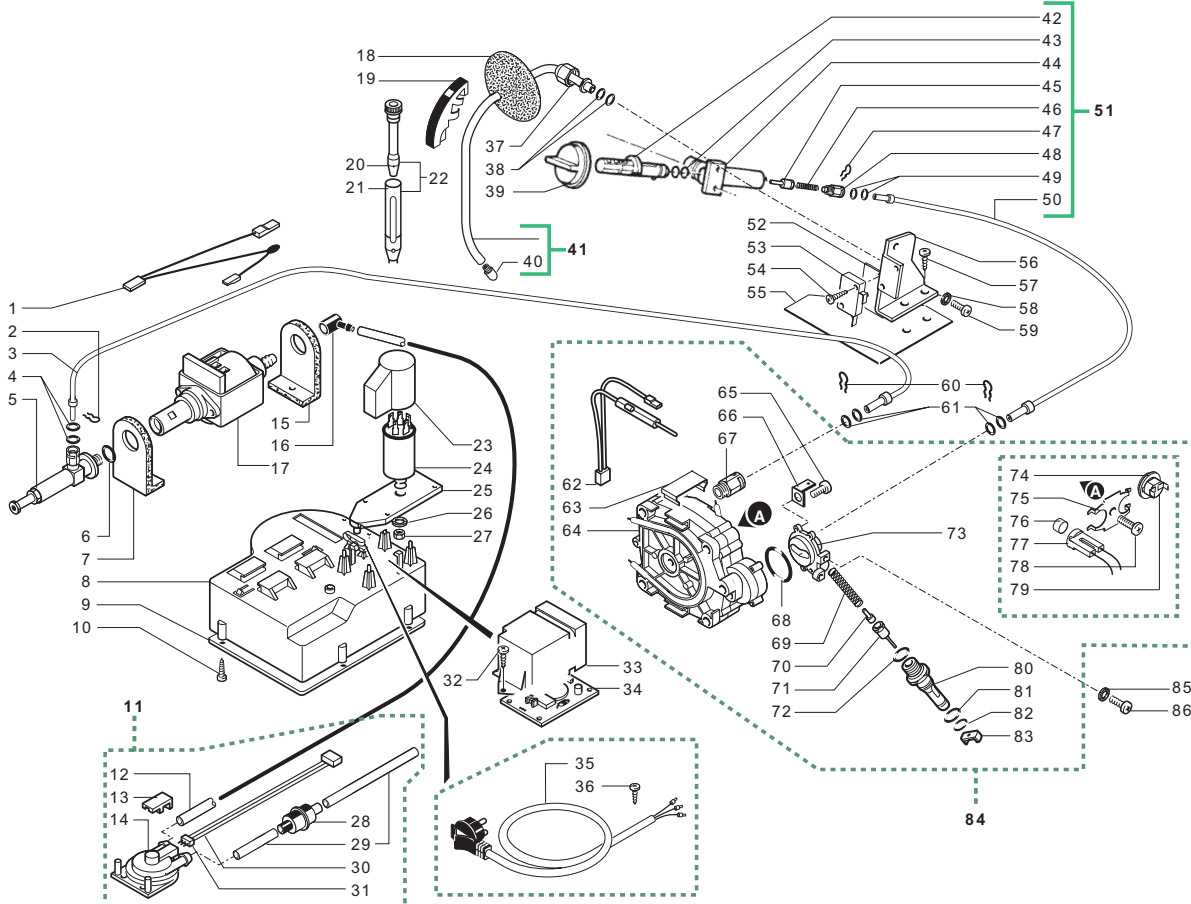
Rif.	Codice	Denominazione	Versioni
30	0312.032.380	Cassetto fondi nero	da matricola 107290
	0312.032.710	Cassetto fondi vern.grigio	
31	9991.093	Magnete D.9,5 x 1,5	fino a matricola 107289
32	0701.031.150	Copertura guarnizione grigio	
33	NM05.013	Guarnizione Gaco DIM 14 x Miele	
34	0701.014.150	Contentore guarnizione grigio	
35	U111.004	Vite aut.TSP 2,9x9,5 DIN 7982 C INO	
36	NM02.004	OR ORM 0080-20 EPDM	
37	0301.022.010	Coperchio caffè bianco	
	0301.022.380	Coperchio caffè nero	
	0301.022.820	Coperchio caffè titan	
38	U143.003	Panelvit TCB 3,5x16 testa d.8 ZNP	
39	0329.006.230	Contentore caffè'	
40	U143.007	Vite Torx TCB 2,9x19 INO BRU	
41	0313.008.010	Coperchio dosatore Digital bianco	
	0313.008.380	Coperchio dosatore Digital nero	
	0313.008.820	Coperchio dosatore Digital titan	
42	0312.013.010	Tappino x foro vite bianco	
	0312.013.050	Tappino x foro vite nero	
43	0301.023.010	Coperchio acqua bianco	
	0301.023.380	Coperchio acqua nero	
	0301.023.820	Coperchio acqua titan	
44	NM01.032	OR ORM 0060-30 silicone nero	
45	9161.110	Molla x pistoncino Superautomatica	
46	9111.027.150	Pistoncino x serbatoio grigio	
47	9161.050.230	Tappo x galleggiante Superautom.	
48	9161.112.150	Galleggiante di livello grigio	
49	0301.046.230	Ass. serbatoio acqua Superautomatica	
50	9161.270	Guarnizione x contenitore caffè	
51	0313.011.010	Coperchio Saeco Royal Digital bia	
	0313.011.380	Coperchio Saeco Royal Digital ner	
	0313.011.820	Coperchio Saeco Royal Digital titan	
52	0301.019	Spina x sportello Superautomatica	
53	0301.039.150	Pomello chius.sport.grigio RAL 7016	
	0301.039.210	Pomello chiusura sportello grigio	
	0301.039.820	Pomello chiusura sportello titan	
54	U433.001	Chiodo 2x06 UNI 7591 BRU	
55	0313.012.150	Copertura x sportello serigrafata	
	0313.012.210	Copertura x sportello serigrafata	
	0313.012.820	Copertura x sportello titan serig.	
56	9161.140	Guarnizione x piastra gruppo	
57	0301.040.150	Leva chiusura sportello grigio	
58	0313.001.010	Ass. sportello Royal bianco	
	0313.001.470	Ass. sportello Royal nero	
	0313.001.550	Ass. sportello Royal bianco	
	0313.001.710	Ass.sportello Royal grigio	
59	0301.020	Perno per sportello Superautomatica	





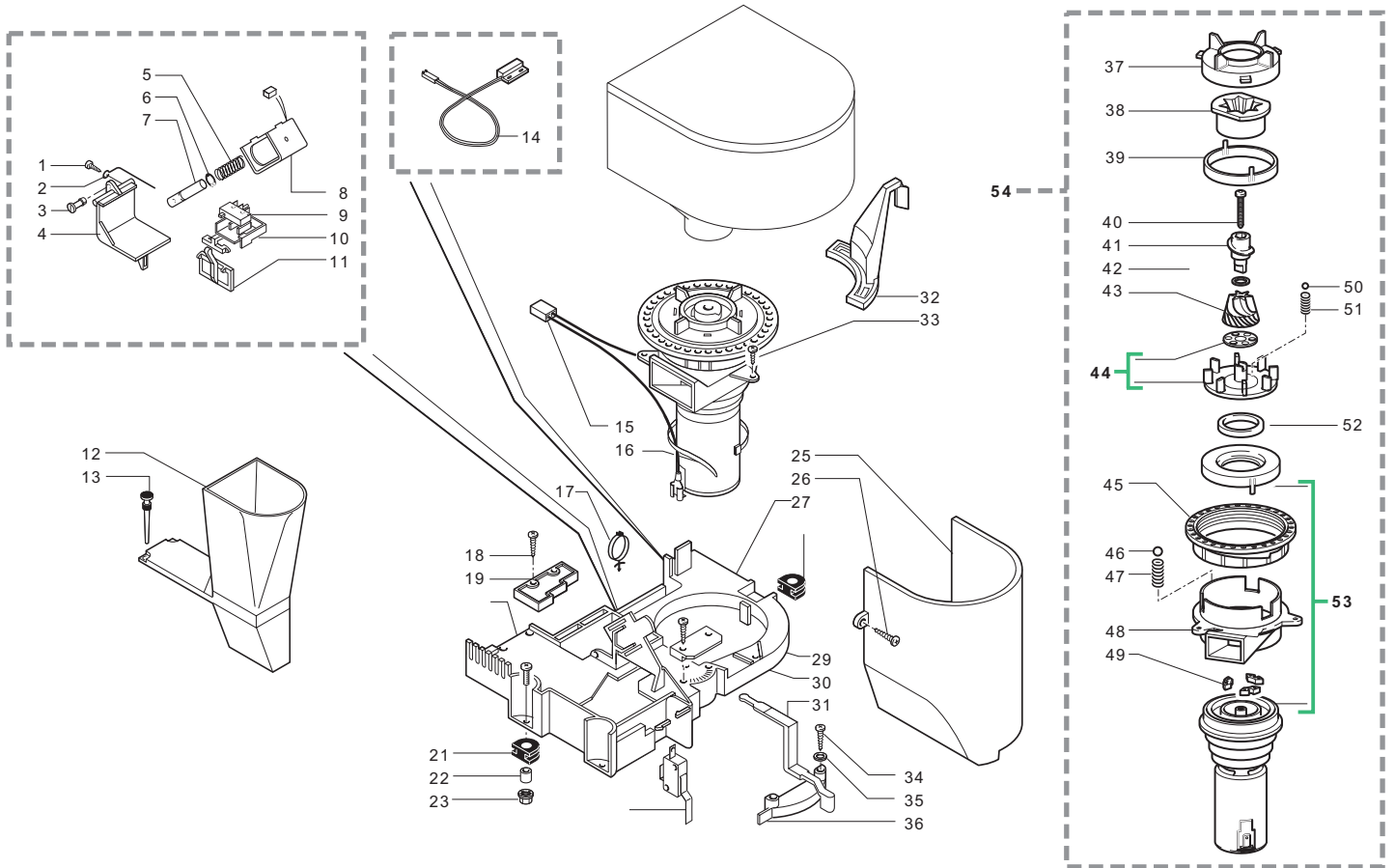
Rif.	Codice	Denominazione	Versioni
1	U140.004	Panelvit TCB 3,0x12 DIN 7505 B ZNP	(CH)
2	NE01.020	Cavo CH grigio H05	
	NE01.025	Cavo schuko D=4,8 grigio H05	(B) (D) (F) (RA) (ROK)
	NE01.026	Cavo alimentazione USA 3 poli	(BR) (CDN) (J) (USA)
	NE01.063	Cavo AUSTRALIA H05 grigio 1 mm	(AUS)
3	9972.022	Tubo silicone 5x8 L.2 metri	da matricola 58057
4	9161.018	Forcella x turbina	
5	9160.034	Ass. turbina VDE ad incastro	da matricola 58057
6	NV99.001	Filtro in aspirazione	
7	0301.807	Connettore ass. 3 poli turbina	
8	NL02.001	Sensore x turbina	
9	0312.A08	Ass. turbina VDE completo di tubi	da matricola 58057
10	9011.066	Tubo FEP pompa-caldaia	
11	NM02.020	OR 2031 EPDM	
12	9991.007	Dado x raccordo 1/8"	
13	9991.008	Boccola esterna d.6	
14	9079.A11	Ass. valv. sicurezza Superautomatica	fino a matricola 83549
	9079.A27	Ass.valv.sic.Fast/Lock univers.	da matricola 83550
15	9161.055.150	Impugnatura tubo vap.grigio RAL 7016	verniciato
	9161.055.210	Impugnatura x tubo vapore grigio	
16	9990.001	Ass. pannello plastica bianco	
	9990.002	Ass. pannello plastica nero	
17	9070.026.00A	Pompa 230-240V	anche 240V
	9070.026.00F	Pompa 120V	
	9070.026.00N	Pompa 220V 50/60HZ	
	9070.026.00R	Pompa 100V 50/60HZ	
18	0315.802	Cablaggio con Klixon pompa	
19	0301.035.150	Contenitore cavo alimentaz. grigio	fino a matricola 10457
	0301.056.150	Contenitore cavo alimentaz. VDE gri	da matricola 10458
20	0301.055.150	Coperchio x cont. cavo alimentaz. gri	
21	U143.003	Panelvit TCB 3,5x16 testa d.8 ZNP	
22	0312.004.150	Pomello vapore grigio RAL 7016	verniciato
	0312.004.210	Pomello vapore vern.grigio	
23	9161.058.150	Protezione interna x tubo grigio	
24	9011.049	Erogatore x tubo vapore	
25	0312.019	Ass. tubo vapore	
26	9161.014	Turbina	fino a matricola 58056
27	9160.005	Ass. turbina Superautomatica	fino a matricola 58056
28	9161.031	Dado x tubo vapore	
29	NM02.011	OR ORM 0060-20 EPDM	
30	9991.056	Supporto x pompa	
31	9991.084	Raccordo in gomma a 90° ULKA	
32	U140.004	Panelvit TCB 3,0x12 DIN 7505 B ZNP	
33	NE13.005	Fusibile 6,3x3,2 16A 250V ritardato	(CDN) (J) (USA)
34	0301.828.00F	Scheda filtraggio Superautom. 120V	anche 100V50/60HZ
	0306.806.00A	Scheda filtraggio Magic 230V	anche 240V e220V 60HZ
35	9161.126.150	Copertura x scheda filtro grigio	
36	9991.108	Raccordo a 90° con faston di terra	
37	NV99.001	Filtro in aspirazione	
38	184320200	Fascetta stringitubo d=9,5	da matricola 1266

Rif.	Codice	Denominazione	Versioni
39	0312.011	Squadretta x rubinetto vapore	
40	9991.014	Cartoncino x microinterruttori	
41	NE05.013	Microinterruttore	
42	U109.014	Vite aut.TCB 2,9x16 DIN 7981 C NIK	
43	0312.012	Piastrina di chiusura	
44	0302.804	Cablaggio blu con termofusibile	(CDN) (J) (USA)
	0315.806	Cablaggio blu JP12	(AUS) (B) (BR) (D) (F)
			(RA) (ROK)
			anche 240V e220V 60HZ
45	9019.A59.00A	Ass. corpi caldaia Superautom. 230V	
	9019.A59.00F	Ass. corpi caldaia Superautom. 120V	
	9019.A59.00R	Ass. corpi caldaia Superautom. 100V	
46	9011.034	Molla fermatermostati	
47	9991.085	Rondella fermatermostati	
48	NE09.021	Termostato 150°NC faston 90°	
49	9011.054	Molla x termofusibile	
50	9161.057	Asta rubinetto vapore	
51	NM02.001	OR 2018 EPDM	
52	9161.032	Corpo rubinetto	
53	9019.A04	Assieme spillo Superautomatica	
54	9011.007	Molla x spillo	
55	NM01.003	OR 2018 silicone	
56	9011.008	Raccordo x spillo	
57	0301.R03	Gruppo ricambio rubinetto	
58	9991.009	Boccola interna d.4	
59	U110.013	Vite aut.TCB 3,9x6,5 DIN 7981 F NIK	
60	U208.001	Rosetta dent. 4,3x8 UNI 3703 BRU	
61	U043.003	Vite TCBC M4,0x8 UNI 7687 ZNP	
62	NR13.001	Terminale diritto maschio	
63	NM01.022	OR 2106 silicone	
64	U043.019	Vite TCBC M6,0x30 UNI 3703 BRU	
65	9019.A09	Ass. sensore x automatica	
66	9011.089	Distanziale x sensore	
67	U046.003	Vite TCBC M4,0x12 rond. dent. 8,5 ZNP	
68	NE15.003	Linguetta maschio piana 6,3 D 5,2	
69	U043.021	Vite TCBC M5,0x8 UNI 7687 ZNP	
70	U208.003	Rosetta Dent. 5,3x10 UNI 3703 BRU	
71	9011.133	Supporto valvola caldaia prof. 6,5	
72	9011.132	Molla x spillo	
73	9011.075	Adattore x spillo lungo	
74	9019.A01	Assieme spillo	
75	NM02.029	OR ORM 0080-20 EPDM FDA	
76	9011.099	Cursore x valv. caldaia in plastica	
77	9011.100	Perno x valvola in plastica	
78	NM02.012	OR ORM 0090-20 EPDM	
79	NM02.010	OR ORM 0050-20 EPDM	
80	9971.015	Tubo teflon 4x6 L.2 metri	
81	9010.016.00A	Ass. caldaia Royal 230V	anche 240V e220V 60HZ
	9010.016.00F	Ass. caldaia Royal 120V	anche 100V50/60HZ
	9010.016.00R	Ass. caldaia Royal 100V	



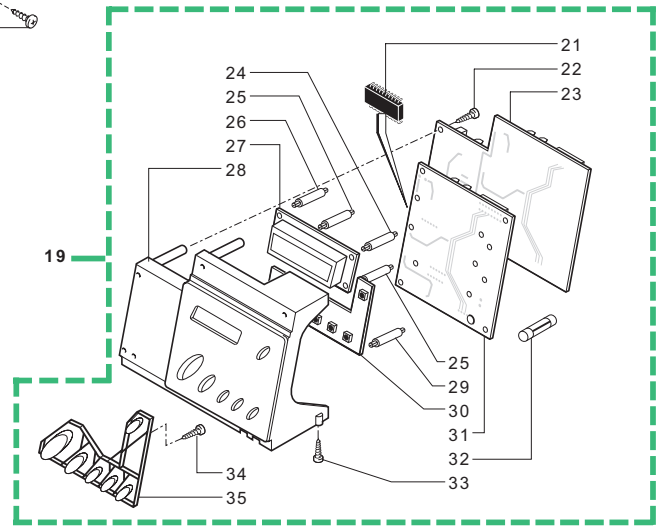
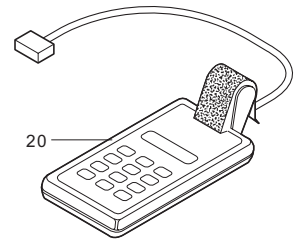
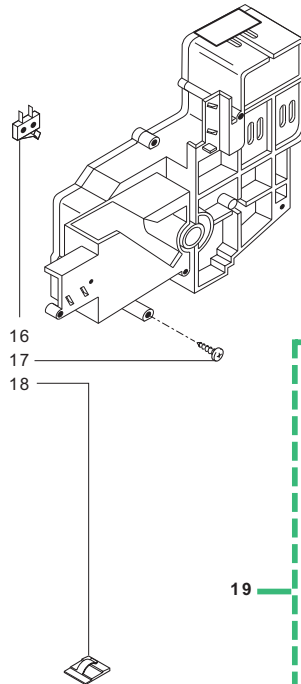
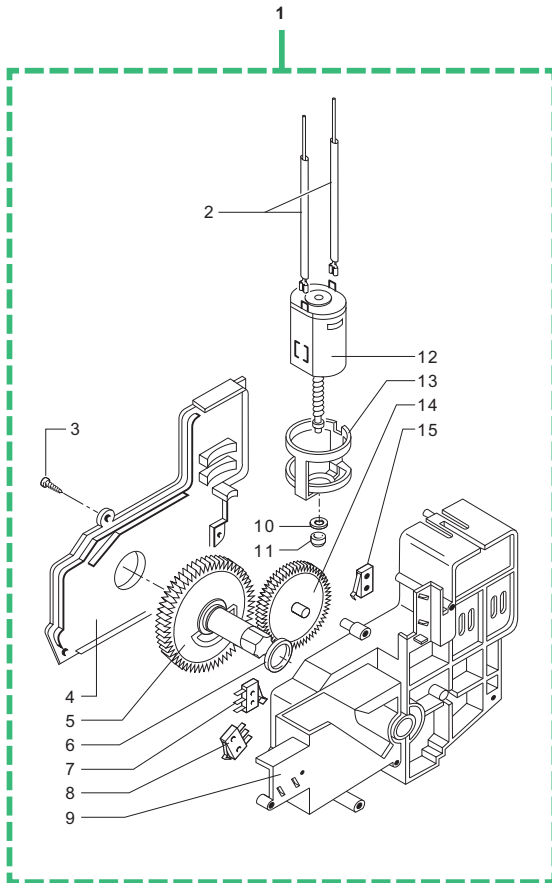
Rif.	Codice	Denominazione	Versioni
1	0315.802	Cablaggio con Klixon pompa	
2	9011.144	Forcella x tubo d.4	
3	9979.A38	Ass. tubo teflon 4x2 L.150 7-7	
4	NM02.028	OR 2015 EPDM FDA	
5	9079.A27	Ass.valv.sic.Fast/Lock univers.	
6	NM02.020	OR 2031 EPDM	
7	9991.056	Supporto x pompa	
8	0301.056.150	Contenitore cavo alimentaz. VDE gri	
9	0301.055.150	Coperchio x cont. cavo alimentaz. gri	
10	U143.003	Panelvit TCB 3,5x16 testa d.8 ZNP	
11	0312.A08	Ass. turbina VDE completo di tubi	fino a matricola 92623
	0327.A01	Ass. turbina VDE completo di tubi	da matricola 92624
	0334.A10	Ass. turbina VDE completo di tubi	(J)
12	9972.022	Tubo silicone 5x8 L.2 metri	
13	9161.018	Forcella x turbina	
14	9160.034	Ass. turbina VDE ad incastro	
15	9991.056	Supporto x pompa	
16	9991.084	Raccordo in gomma a 90° ULKA	
17	9070.026.00A	Pompa 230-240V	anche 240V
	9070.026.00F	Pompa 120V	
	9070.026.00N	Pompa 220V 50/60HZ	
	9070.026.00R	Pompa 100V 50/60HZ	
18	9161.058.150	Protezione interna x tubo grigio	
19	9161.055.150	Impugnatura tubo vap.grigio RAL 7016	
	9161.055.210	Impugnatura x tubo vapore grigio	
	9161.055.710	Impugnatura x tubo vapore grigio	
20	9990.005.050	Ass. pannello Miele nero	titan
21	9991.186	Copertura est. pannello cromata	titan
22	9990.001	Ass. pannello plastica bianco	
	9990.002	Ass. pannello plastica nero	
23	9161.278.150	Cappuccio x filtro antidisturbo	tutte tranne (CDN) (J)
24	NE13.039	Filtro antidist. 0.47x2+1000Y2+0,5L	tutte tranne (CDN) (J)
25	0327.035.150	Supp. filtro antidisturbo	tutte tranne (CDN) (J)
26	U208.009	Rosetta Dent. 8,4x15 UNI 3703 BRU	tutte tranne (CDN) (J)
27	U302.007	Dado esagonale M8 UNI 5588 ZNP	tutte tranne (CDN) (J)
28	NV99.001	Filtro in aspirazione	
29	9972.022	Tubo silicone 5x8 L.2 metri	
30	0301.807	Connettore ass. 3 poli turbina	fino a matricola 92623
	0314.815	Connettore ass. 3 poli turbina prof.	da matricola 92624
31	NL02.001	Sensore x turbina	(CDN) (J)
32	U140.004	Panelvit TCB 3,0x12 DIN 7505 B ZNP	(CDN) (J)
33	9161.126.150	Copertura x scheda filtro grigio	(CDN) (J)
34	0301.828.00F	Scheda filtraggio Superautom. 120V	(CDN) (J)
35	NE01.025	Cavo schuko D=4,8 grigio H05	(B) (D) (F) (RA) (ROK)
	NE01.062	Cavo CH H05 grigio 1 mm	(CH)
	NE01.063	Cavo AUSTRALIA H05 grigio 1 mm	(AUS)
	NE01.064	Cavo USA 3 poli grigio 1 mm	(BR) (CDN) (J) (USA)
36	U140.009	Panelvit TCB 3,0x16 DIN 7505 B ZNP	
37	9161.031	Dado x tubo vapore	
38	NM02.011	OR ORM 0060-20 EPDM	
39	0312.004.150	Pomello vapore grigio RAL 7016	
	0312.004.210	Pomello vapore vern.grigio	
	0312.004.710	Pomello vapore vern.grigio Ral 7021	

Rif.	Codice	Denominazione	Versioni
40	9011.049	Erogatore x tubo vapore	
41	0329.005	Ass.tubo vapore opaco	
42	9161.057	Asta rubinetto vapore	
43	NM02.001	OR 2018 EPDM	
44	9161.032	Corpo rubinetto	
45	9019.A04	Assieme spillo Superautomatica	
46	9011.007	Molla x spillo	
47	9011.144	Forcella x tubo d.4	
48	9161.279	Raccordo x rubinetto Fast/Lock	
49	NM02.028	OR 2015 EPDM FDA	
50	9979.A40	Ass. tubo teflon 4x2 L.320 7-7	
51	0329.R01	Gruppo ricambio rubinetto Exclusive	
52	9991.014	Cartoncino x microinterruttori	
53	NE05.013	Microinterruttore	
54	U109.014	Vite aut.TCB 2,9x16 DIN 7981 C NIK	
55	0312.012	Piastrina di chiusura	
56	0312.011	Squadretta x rubinetto vapore	
57	U110.013	Vite aut.TCB 3,9x6,5 DIN 7981 F NIK	
58	U208.001	Rosetta dent. 4,3x8 UNI 3703 BRU	
59	U127.010	Vite Tapt.TCB M4,0x10 DIN 7500C ZNP	
60	9011.144	Forcella x tubo d.4	
61	NM02.028	OR 2015 EPDM FDA	
62	0302.804	Cablaggio blu con termofusibile	
62	0315.806	Cablaggio blu JP12	(CDN) (J) (USA)
63	9011.054	Molla x termofusibile	(AUS) (B) (BR) (D) (F)
64	9019.A59.00A	Ass. corpi caldaia Superautom. 230V	(RA) (ROK)
	9019.A59.00F	Ass. corpi caldaia Superautom. 120V	
	9019.A59.00R	Ass. corpi caldaia Superautom. 100V	
65	U046.003	Vite TCBC M4,0x12 rond. dent. 8,5 ZNP	anche 240V e 220V 60HZ
66	NE15.026	Linguetta maschio a 45° 6,3 d.5,2	
67	9011.152	Raccordo x tubo d.4 1/8	
68	NM01.022	OR 2106 silicone	
69	9011.132	Molla x spillo	
70	9011.075	Adattore x spillo lungo	
71	9019.A01	Assieme spillo	
72	NM02.029	OR ORM 0080-20 EPDM FDA	
73	9011.165	Supp. caldaia con attacco tubo d.4	
74	9991.085	Rondella fermatermostati	
75	9011.034	Molla fermatermostati	
76	9011.089	Distanziale x sensore	
77	9019.A09	Ass. sensore x automatica	
78	U043.019	Vite TCBC M6,0x30 UNI 3703 BRU	
79	NE09.021	Termostato 150°NC faston 90°	
80	9011.100	Perno x valvola in plastica	
81	NM01.035	OR ORM 0090-20 silicone	
82	NM01.057	OR ORM 0050-20 silicone	
83	9011.099	cursore x valv. caldaia in plastica	
84	9010.035.00A	Ass.caldaia 230V	anche 240V e 220V 60HZ
	9010.035.00F	Ass.caldaia 120V	
	9010.035.00R	Ass.caldaia 100V	
85	U208.003	Rosetta Dent. 5,3x10 UNI 3703 BRU	
86	U043.021	Vite TCBC M5,0x8 UNI 7687 ZNP	



Rif.	Codice	Denominazione	Versioni
1	U140.004	Panelvit TCB 3,0x12 DIN 7505 B ZNP	
2	9161.048	Asta rasatore	
3	9161.076.150	Perno sportello dosatore grigio	
4	9161.074.150	Sportello dosatore grigio	
5	9161.044	Molla elettromagnete dosatore	
6	U701.003	Anello elastico 7 UNI 7434	
7	9161.041	Nucleo elettromagnete dosatore	
8	9129.A07.00A	Ass. bobina dosatore caffè 230V	anche 220V 60HZ
	9129.A07.00F	Ass. bobina dosatore caffè 120V	anche 100V 50/60HZ
	9129.A07.00H	Ass. bobina dosatore caffè 240V	
9	NE05.017	Microinterruttore	
10	9161.072.150	Cursore supporto micro grigio	
11	9161.073.150	Bilanciere controllo dose grigio	
12	9161.223.150	Tramoggia compl. x caffè polv. gri	
13	9161.082	Aggancio in gomma	
14	0301.811	Connettore ass. 2 poli livello	
15	0301.804	Connettore ass. 2 poli macinacaffè	da matricola 51133
	0306.807	Connettore ass. 2 poli macinacaffè	fino a matricola 51132
16	144320200	Fascetta autobloccante L=200 mm	
17	NF11.034	Supporto reggicavo D.20,3	
18	U140.004	Panelvit TCB 3,0x12 DIN 7505 B ZNP	
19	9161.296.150	Copertura per foro dosatore	
20	U043.004	Vite TCBC M4,0x16 UNI 7687 ZNP	
21	9991.005	Gommino macinacaffè	
22	9141.003	Distanziale x gommino	
23	U324.006	Dado M4 flangiato base dentellata	
24	NE05.037	Microinterruttore	
25	9161.053.150	Protezione macinacaffè grigio	
26	U110.004	Vite aut.TCB 3,5x6,5 DIN 7981 F NIK	
27	9161.029.150	Piastra x macinacaffè grigio	
28	9991.005	Gommino macinacaffè	
29	U140.004	Panelvit TCB 3,0x12 DIN 7505 B ZNP	
30	9161.097.150	Piastrina x fissaggio leva grigio	
31	0313.003.150	Leva di regolazione grigio RAL 7016	
32	9161.080.150	Leva regol.macinat.grigio RAL 7016	
	9161.080.210	Leva regolazione macinatura grigio	
	9161.080.700	Leva di regolazione macinatura nero	
	9161.080.710	Leva regolazione macinatura grigio	
33	U140.004	Panelvit TCB 3,0x12 DIN 7505 B ZNP	
34	U109.015	Vite aut. TCB 2,9x9,5 DIN 7981 C NIK	
35	U201.001	Rosetta piana 3,2x9 DIN 7349 ZNP	
36	9161.054.150	Scala regolaz.dose grigio RAL 7016	
37	149186150	Supporto nero x macina superiore	
38	9141.039	Macina superiore	
39	142844550	Copertura x macina superiore	
40	U143.004	Vite Torx T10 TCB 3,5x48/28 SX ZNP	
41	147470763	Perno incremento a vite per macinacaffè	

Rif.	Codice	Denominazione	Versioni
42	U201.002	Rosetta piana 10x16 DIN988 ZNP	
43	9141.040	Macina conica	
44	9141.044	Supporto x macina inf.con anello	
45	146570950	Ghiera nera regolazione macinatura	
46	128610421	Sfera d.3,2 acciaio inox Aisi 304	
47	126770117	Molla x macinacaffè	
48	9141.016	Supporto motore	
49	140230400	Ammortizzatore supp. macine coniche	
50	128610521	Sfera d.5,5 acciaio inox Aisi 304	
51	126765517	Molla acciaio x sfera d.5,5 mm	
52	140360200	Anello in feltro per macinacaffè	
53	0301.R10.00A	Gruppo ricambio motore MC 230V	anche 240V e220V 60HZ
	0301.R10.00F	Gruppo ricambio motore MC 120V	
	0301.R10.00R	Gruppo ricambio motore MC 100V	
54	9140.005.00A	Ass. macinacaffè stand. 230V	(B) (ROK)
	9140.005.00F	Ass. macinacaffè stand. 120V	(USA)
	9140.005.00R	Ass. macinacaffè stand. 100V 50/60HZ	(J)
	9140.008.00A	Ass. macinacaffè Italia 230V	(AUS) (BR) (F) (RA)
	9140.008.00F	Ass. macinacaffè Italia 120V	(CDN)

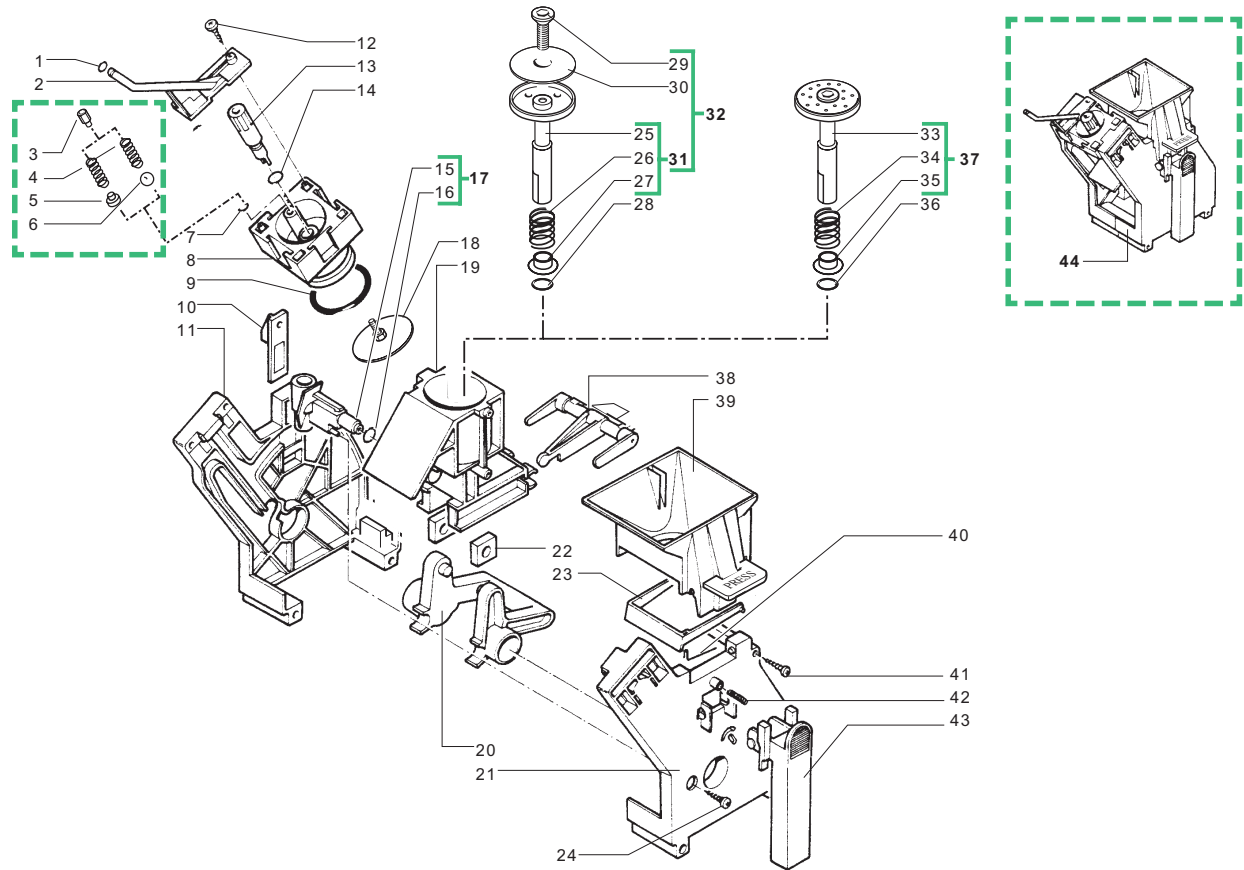


Rif.	Codice	Denominazione	Versioni
1	9120.006.150	Ass.motoriduttore c/canalino grigio	
2	0301.812	Connettore ass. 4 poli scaldadatazze	
3	U143.003	Panelvit TCB 3,5x16 testa d.8 ZNP	
4	9121.043.150	Coperchio motoriduttore grigio	
5	9121.069	Ingranaggio Z. 108 M4000	
6	9161.368	Rondella mylar x motoriduttore	
7	NE05.014	Microinterruttore	fino a matricola 1385
8	NE05.038	Microinterruttore	da matricola 1386
9	NE05.014	Microinterruttore	fino a matricola 1385
10	NE05.038	Microinterruttore	da matricola 1386
11	9121.064.150	Carcassa con canalino e perno gri	
12	9121.050	Rondella tela bakelizzata d.5,5	
13	9121.046	Boccola sinterizzata x motore	
14	9121.047	Ass. motore x motoriduttore	
15	9121.044	Antivibrante x motore	
16	9121.042	Ingranaggio Z. 12/90	
17	NE05.014	Microinterruttore	da matricola 1386
18	NE05.038	Microinterruttore	fino a matricola 1385
19	NE05.038	Microinterruttore	
19	0313.A02.01A	Ass.elettronica Digit.Std bia 230V	(A) (B) (CH) (D) (ROK) fino a matricola 54626
	0313.A02.01F	Ass.elettronica Digit.Std bia 120V	(J) (USA) fino a matricola 54626
	0313.A02.38A	Ass.elettronica Digit.Std ner 230V	(A) (B) (CH) (D) (ROK) fino a matricola 54626
	0313.A02.38F	Ass.elettronica Digit.Std ner 120V	(J) (USA) fino a matricola 54626
	0313.A06.01A	Ass.elettronica Digit.Ita bia 230V	(AUS) (BR) (F) (RA) fino a matricola 54626
	0313.A06.01F	Ass.elettronica Digit.Ita bia 120V	(CDN) fino a matricola 54626
	0313.A06.38A	Ass.elettronica Digit.Ita nero 230V	(AUS) (BR) (F) (RA) fino a matricola 54626
	0313.A06.38F	Ass.elettronica Digit.Ita nero 120V	(CDN) fino a matricola 54626
	0313.A09.01A	Ass.elettronica Digit.Std bia 230V	(A) (B) (CH) (D) (ROK) da matricola 54627
	0313.A09.01F	Ass.elettronica Digit.Std bia 120V	(J) (USA) da matricola 54627
	0313.A09.38A	Ass.elettronica Digit.Std ner 230V	(A) (B) (CH) (D) (ROK) da matricola 54627
	0313.A09.38F	Ass.elettronica Digit.Std ner 120V	(J) (USA) da matricola 54627
	0313.A10.01A	Ass.elettronica Digit.Ita bia 230V	(AUS) (BR) (F) (RA) da matricola 54627

Rif.	Codice	Denominazione	Versioni
19	0313.A10.01F	Ass.elettronica Digit.Ita bia 120V	(CDN) da matricola 54627
	0313.A10.38A	Ass.elettronica Digit.Ita nero 230V	(AUS) (BR) (F) (RA) fino a matricola 176533
	0313.A10.38F	Ass.elettronica Digit.Ita ner 120V	(B) (CH) (D) (ROK) da matricola 54627
	0313.A11.01A	Ass.elett. Digit.Std bia 230V 41	(CDN) da matricola 54627
	0313.A11.01F	Ass.elett. Digit.Std bia 120V 41	(B) (CH) (D) (ROK) da matricola 176534
	0313.A11.38A	Ass.elett. Digit.Std nero 230V 41	(USA) da matricola 176534
	0313.A11.38F	Ass.elett. Digit.Std nero 120V 41	(B) (CH) (D) (ROK) da matricola 176534
	0313.A11.82A	Ass.elett. Digit.Std titan 230V 41	(USA) da matricola 176534
	0313.A12.01A	Ass.elett. Digit.Ita bia 230V 42	(AUS) (BR) (F) (RA) da matricola 176534
	0313.A12.01F	Ass.elett. Digit.Ita bia 120V 42	(CDN) da matricola 176534
	0313.A12.38A	Ass.elett. Digit.Ita nero 230V 42	(AUS) (BR) (F) (RA) da matricola 176534
	0313.A12.38F	Ass.elett. Digit.Ita nero 120V 42	(CDN) da matricola 176534
	0313.A13.38F	Ass.elett. Digit.Std nero 120V 43	(J) da matricola 176534
20	1440.000.00A	Programmatore Royal 230V	
	1440.000.00F	Programmatore Royal 120V	
21	0313.807	Micro Royal Dig. V0.26 R.02 CS47EE	
	0313.811	Micro Royal Digital V.0.29 R04/FF89	
	0313.817	Micro Royal V.0.34/E94B	
22	U140.004	Panelvit TCB 3,0x12 DIN 7505 B ZNP	
23	0313.803.00A	Scheda Power Royal Digital 230V	fino a matricola 12223
	0313.810.00A	Scheda Power Royal Digital 230V	(A) (AUS) (B) (BR) (CH) (D) (F) (RA) (ROK) da matricola 12224
	0313.810.00F	Scheda Power Royal Digital 120V	(CDN) (J) (USA) da matricola 12224
	0313.816.00A	Scheda Power Royal Digital 230V	fino a matricola 54626
	0313.816.00F	Scheda Power Royal Digital 120V	(A) (AUS) (B) (BR) (CH) (D) (F) (RA) (ROK) da matricola 54627
	0313.816.00F	Scheda Power Royal Digital 120V	(CDN) (J) (USA) da matricola 54627
24	NL04.005	Distanziale RICHCO MSPM-5-01	
25	NL04.004	Distanziale RICHCO MSPM-7-01	
26	NL04.006	Distanziale RICHCO MSPM-6-01	
27	0313.804	Display Royal Digital/Professional	
28	0313.010.010	Supp.elettronica Digital bia serig.	
	0313.010.380	Supp.elettronica Digital ner serig.	
	0313.010.820	Supporto Digital titan serigrafato	
29	NL04.003	Distanziale RICHCO MSP-9-01	
30	0313.802	Scheda Tastiera Royal Digital/Prof.	







Rif.	Codice	Denominazione	Versioni
1	NM02.017	OR ORM 0055-15	
2	9161.034.150	Manicotto uscita caffè grigio	
3	9161.095	Boccola valvola non ritorno gruppo	fino a matricola 1381
4	9161.061	Molla x valvola non ritorno gruppo	fino a matricola 1381
	9161.222	Molla conica	da matricola 1382
5	9071.022	Valvola in gomma NBR	fino a matricola 93778
6	9991.168	Sfera in vetro d.5 mm	da matricola 93779
7	NM02.013	OR ORM 0080-15 EPDM	
8	9161.193.150	Contropistone x gruppo grigio	
9	NM01.044	OR ORM 0320-40 silicone	
10	9161.067.150	Piastrina x aggancio gruppo grigio	
11	9161.070.150	Piastra posteriore x gruppo grigio	
12	U140.019	Panelvit TCB 3,0x16 DIN 7505 B INO	
13	0701.R05.050	Perno x doccia nero	(A) (B) (CH) (D) (J) (ROK) (USA) (AUS) (BR) (CDN) (F) (RA)
	0701.R05.150	Perno x doccia grigio	
14	NM02.006	OR R5 EPDM	
15	9161.064.150	Manicotto entrata acqua grigio	
16	NM02.007	OR 2025 EPDM	
17	0301.R04.150	Gruppo ricambio manicotto grigio	
18	0301.R18	Gruppo ricambio doccia	(AUS) (BR) (CDN) (F) (RA)
	0301.R19	Gruppo ricambio doccia	(A) (B) (CH) (D) (J) (ROK) (USA)
19	9161.195.150	Contenitore compl. x gruppo grigio	
20	9161.066.150	Albero a gomito x gruppo grigio	
21	9161.071.150	Piastra anteriore x gruppo grigio	
22	9161.094.150	Blocchetto forato x gruppo grigio	
23	9161.060.150	Rasatore x gruppo grigio	
24	U140.019	Panelvit TCB 3,0x16 DIN 7505 B Inox	
25	9161.211.050	Pistone nuovo nero con inserto	fino a matricola 211669
26	9161.198	Molla x pistone	
27	9161.191	Boccola x pistone neutro	
28	NM02.018	OR ORM 0090-25 EPDM	
29	U044.012	Vite TSPC M3,0x14 UNI 7688 INO	fino a matricola 211669
30	9161.167	Doccia d.35,8	fino a matricola 211669
31	9161.210.050	Pistone completo nero x gruppo	
32	0301.R16.050	Gruppo ricambio pistone nuovo nero	
33	9161.306.150	Ass. pistone integrale grigio	da matricola 211670
34	9161.198	Molla x pistone	
35	9161.191	Boccola x pistone neutro	
36	NM02.018	OR ORM 0090-25 EPDM	
37	9161.343.150	Ass. pistone integrale	
38	9161.065.150	Biella x gruppo grigio	
39	9161.123.150	Tramoggia x gruppo press grigio	
40	9161.046	Molla x rasatore gruppo	
41	U109.026	Vite aut. TCB 3,5x19 DIN 7981 C INO	
42	9161.045	Molla x impugnatura gruppo	

Rif.	Codice	Denominazione	Versioni
43	9161.069.150	Impugnatura x gruppo grigio	
44	9160.067.150	Gruppo caffè Std grigio tipo C	(A) (B) (CH) (D) (J) (ROK) (USA)
	9160.068.150	Gruppo caffè Italia grigio tipo C	(AUS) (BR) (CDN) (F) (RA)