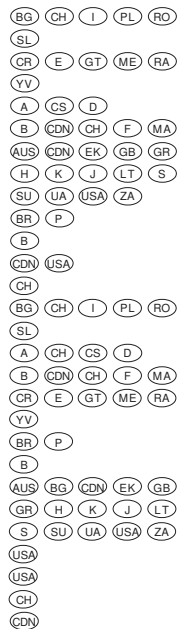
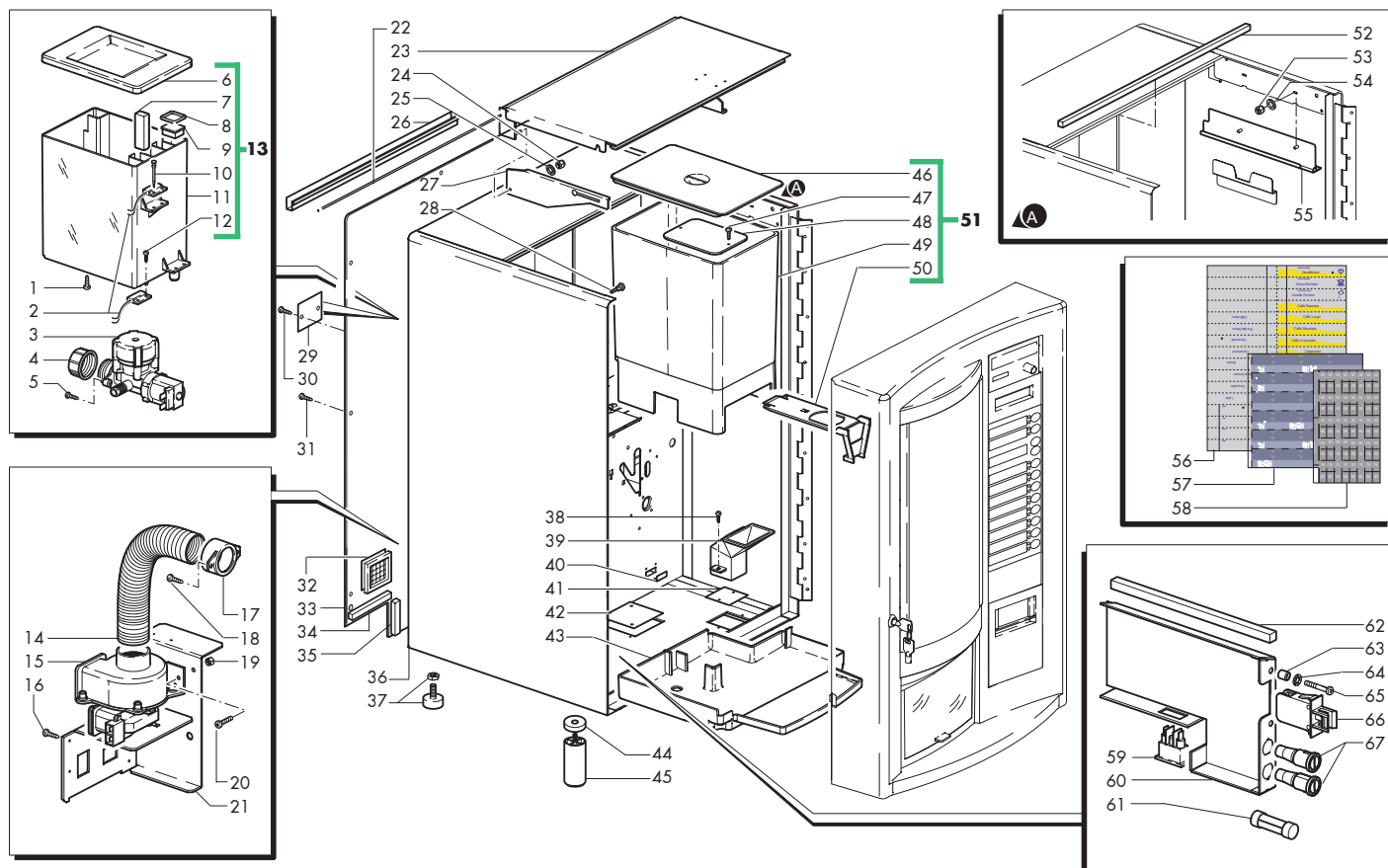


Rif.	Codice	Denominazione	Versioni
1	U110.005	Vite aut. TCB 3,9x9,5 DIN 7981 F NIK	
2	0867.611	Connettore x sensore livello	
2	0867.629	Connettore x sensore livello UL	
3	9121.057.00P	Elettrovalvola di sicurezza 24V dc	
4	NV03.002	Tappo 3/4 "Kapso 800R 3/4"	
5	U109.016	Vite aut. TCB 3,9x13 DIN 7981 C NIK	
6	9111.299.050	Coperchio x air-break	
7	9161.112.150	Galleggiante di livello grigio	
8	NM01.016	OR 3068 silicone	
9	9111.191	Diaframma x air-break	
10	9161.082	Aggancio in gomma	
11	9111.102	Vasca Air-Break	
12	U109.030	Vite aut. TCB 2,9x16 DIN 7981 C INO	
13	0862.R08	Assieme air break	
14	0862.014	Tubo aspiratore l=290	
15	9121.009.00A	Motore con ventola 230 V	
15	9121.009.00F	Motore con ventola 120V	
15	9121.009.00N	Motore con ventola 220V 60Hz	
15	9121.009.00R	Motore con ventola 100V 50/60Hz	
16	U110.002	Vite aut. TCB 3,5x13 DIN 7981 F ZNP	
17	0701.029.060	Bocchetta di aspirazione marron	
18	U109.003	Vite aut. TCB 3,5x9,5 DIN 7981 C NIK	
19	U302.003	Dado Esagonale M4 UNI 5588 ZNP	
20	U043.001	Vite TCBC M4,0x10 UNI 7687 ZNP	
21	0862.009.840	Scatola parti elett. blu Glitter	
21	0862.120.840	Scatola parti elettriche UL	solo UL
22	0862.059	Perno x sportello superiore	
23	0862.004.840	Coperchio carcassa 8P blu Gitter	
24	U310.002	Dado Autobloc. M4 UNI 7473 NIK	
25	U207.002	Rosetta piana 4,3x9 uni 6592 znp	
26	0862.123	Guarnizione posteriore	
27	0862.079	Piastra x sportello superiore	
28	0862.058	Vite x coperchio	
29	0862.128	Piastrina protezione ingresso acqua	
30	U110.005	Vite aut. TCB 3,9x9,5 DIN 7981 F NIK	
31	U109.023	Vite aut. TCB 4,2x9,5 DIN 7981 C NIK	
32	9111.179	Guarnizione x aspiratore DA 10P	
33	0862.129	Copertura posteriore x UL	
34	0862.131	Guarnizione scatola PE x UL orizz.	
35	0862.130	Guarnizione scatola PE x UL vert.	
36	0862.002.840	Ass. carcassa blu Glitter	
36	0862.106.840	Ass. carcassa N.V. blu Glitter	fino a matricola 2631 da matricola 2632
37	NV01.002	Piedino D.34 H.35 con Dado M10	
38	U109.003	Vite aut. TCB 3,5x9,5 DIN 7981 C NIK	
39	0862.082	Convogliatore monete	

Rif.	Codice	Denominazione	Versioni
40	9991.139.050	Coperchio x contaimpuls ABS nero	solo UL
41	0862.127	Piastrina protezione canale monete	solo UL
42	0862.062	Piastra di protezione	solo UL
43	0862.035.050	Vasca raccogli gocce nero	
43	0862.035.150	Vasca raccogli gocce grigio	solo UL
44	0862.134	Distanziale x piedino	solo UL
45	NV01.011	Piedino d.60x100 M10x25	solo UL
46	9111.267.060	Coperchio contenitore caffè	
47	U109.015	Vite aut. TCB 2,9x9,5 DIN 7981 C NIK	
48	9111.268	Piastra in acciaio x contenitore	
49	9111.266.100	Contenitore x caffè grani 3,8Kg	
50	9111.078.060	Chiusura caffè marron	
51	9110.035.060	Ass. contenitore caffè prod. DA8P 3,8 Kg	
52	0862.125	Guarnizione copertura superiore	
53	U302.003	Dado Esagonale M4 UNI 5588 ZNP	
54	U201.005	Rosetta piana 4,3x12 DIN 7349 ZNP	
55	0862.114.840	Carter x copertura superiore	
56	0867.952	Foglio targhette prod. DA8P I	
56	0867.953	Foglio targhette prod. DA8P E	
56	0867.954	Foglio targhette prod. DA8P D	
56	0867.955	Foglio targhette prod. DA8P F	
56	0867.956	Foglio targhette prod. DA8P USA	
56	0867.957	Foglio targhette prod. DA8P P	
56	0867.958	Foglio targhette prod. DA8P NL	
56	0867.959	Foglio targhette prod. DA8P CDN	
56	0867.961	Foglio targhette prod. DA8P CH	
57	0862.992	Targhetta istruzioni DA 8P I blu	
57	0862.993	Targhetta istruzioni DA 8P D blu	
57	0862.994	Targhetta istruzioni DA 8P F blu	
57	0862.995	Targhetta istruzioni DA 8P E blu	
57	0862.996	Targhetta istruzioni DA 8P P blu	
57	0862.997	Targhetta istruzioni DA 8P NL blu	
57	0862.998	Targhetta istruzioni DA 8P UK blu	
58	0862.982	Adesivi prezzi Usa 1	
58	0862.983	Adesivi prezzi Usa 2	
58	0862.984	Adesivi prezzi Svizzera	
58	0862.986	Adesivi prezzi Canada	





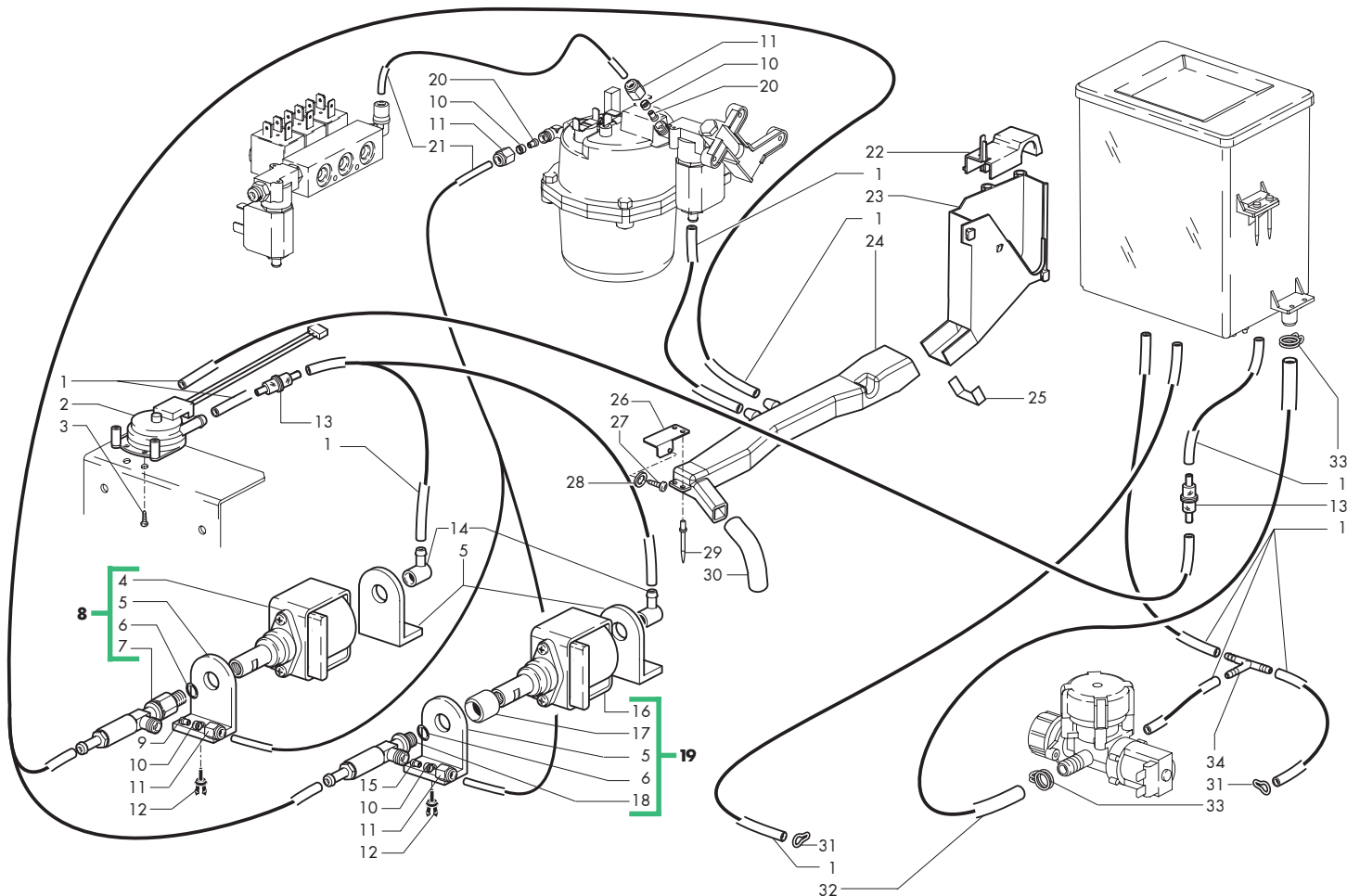
Rif.	Codice	Denominazione	Versioni
58	0867.967	Adesivi prezzi blu Euro	(A) (B) (D) (E) (F) (GR) (I) (MA) (P) (PL) (SL)
59	NE13.030	Pres a Molveno bipolare	
60	0862.006	Supporto micro porta	
61	NE13.002	Fusibile 6,3x3,2 8A 250V ritardato	220-240V
61	NE13.005	Fusibile 6,3x3,2 16A 250V ritardato	100-120V
62	0862.089	Guarnizione x micro porta	
63	0862.028	Distanziale x supporto micro	
64	U208.001	Rosetta dent. 4,3x8 UNI 3703 BRU	
65	U043.005	Vite TCBC M4,0x20 UNI 7687 ZNP	
66	NE05.039	Microinterruttore bipolare	
66	NE05.061	Microint. bipolare XTD 22AZ1	solo UL
67	NE13.016	Portafusibile con tappo a vite	

Rif.	Codice	Denominazione	Versioni

DISTRIBUTORE AUTOMATICO SAECO 8P 3 MIX

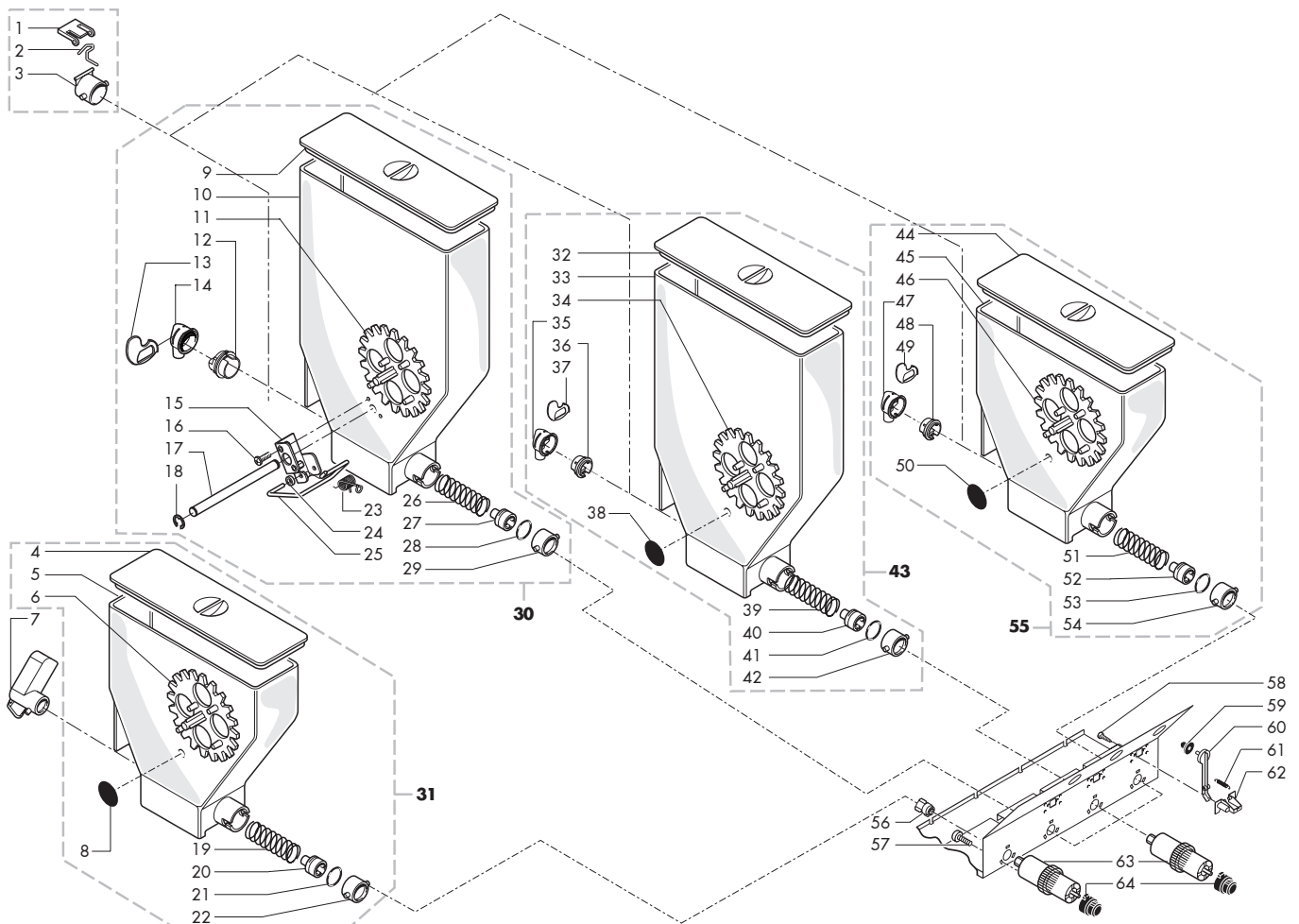
TAVOLA 3 di 14

E008.062.03



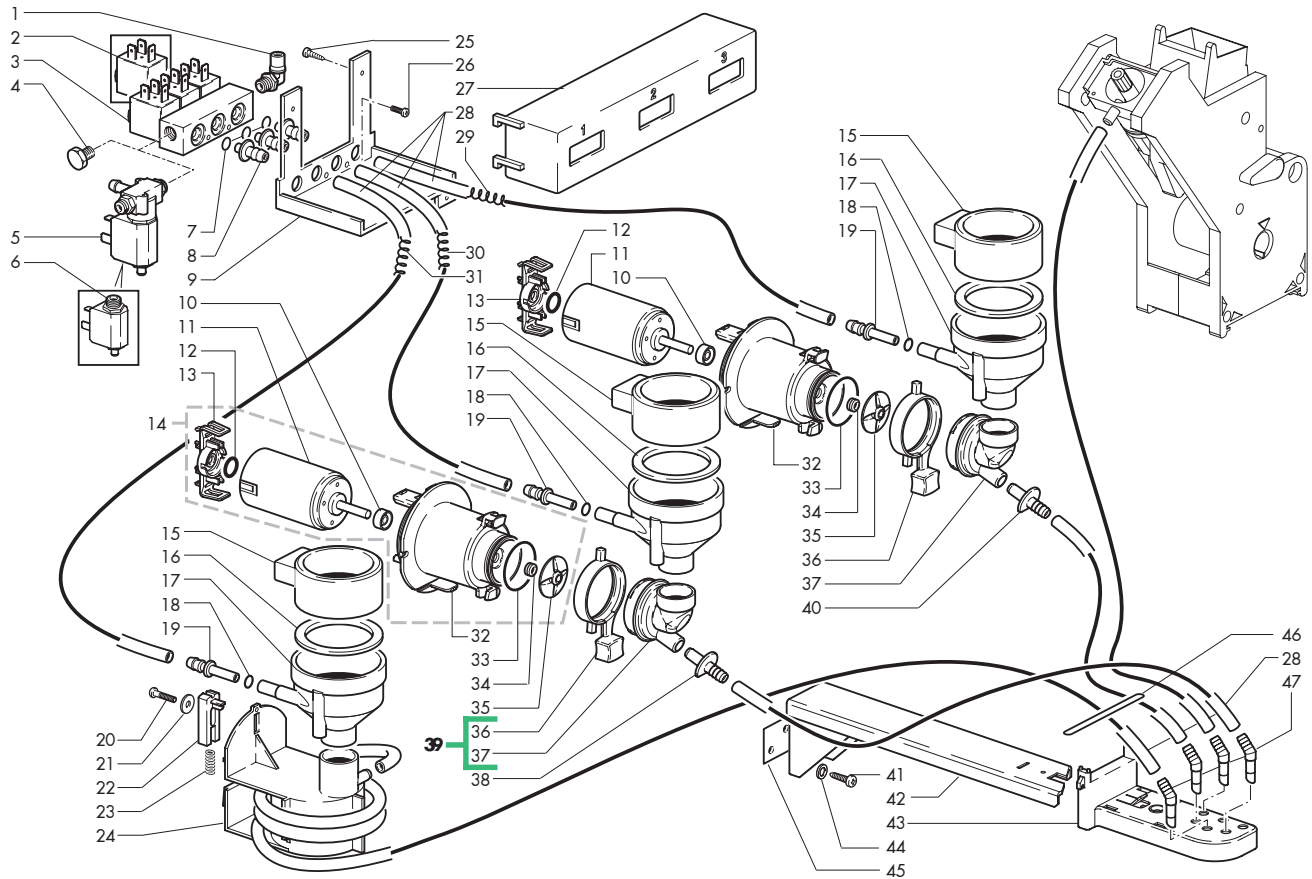
Rif.	Codice	Denominazione	Versioni
1	9972.022	Tubo silicone 5x8 L.2 metri	
2	9160.038	Ass. turbina VDE con cavi UL	
2	9160.039	Ass. turbina VDE con cavi	
3	U109.003	Vite aut. TCB 3,5x9,5 DIN 7981 C NIK	
4	9070.042.00A	Pompa Ulka EX5 SD1	
4	9070.042.00N	Pompa Ulka EX5 SD1	
4	9070.042.00R	Pompa Ulka EX5 SD1 100V 50/60Hz	
5	9991.056	Supporto x pompa	
6	NM02.020	OR 2031 EPDM	
7	9079.A28	Ass. valvola sicurezza/non ritorno	
8	9070.043.00A	Ass. pompa Ulka EX5 SD1 non ritorno	
8	9070.043.00N	Ass. pompa Ulka EX5 SD1 non ritorno	
8	9070.043.00R	Ass. pompa Ulka EX5 SD1 non ritorno	
9	9991.009	Boccola interna d.4	
10	9991.008	Boccola esterna d.6	
11	9991.007	Dado x raccordo 1/8"	
12	NF11.005	Rivetto ITW D 5,5	
13	NV99.001	Filtro in aspirazione	
14	9991.084	Raccordo in gomma a 90° ULKA	
15	9991.129	Boccola interna Ø4 in ott. DORECO	
16	9070.044.00F	Pompa Ulka EP5 D1	solo 120V
17	9071.098	Rinforzo x pompa Ulka	
18	9079.A08	Assieme valvola di sicurezza DA	solo 120V
18	9079.A21	Ass. valvola sic. DA in ottone DORECO	solo UL
19	9070.045.00F	Ass. pompa Ulka EP5 D1 120V	solo UL
19	9070.046.00F	Ass. pompa Ulka EP5 D1 120V	
20	9991.009	Boccola interna d.4	
20	9991.129	Boccola interna Ø4 in ott. DORECO	
21	9971.015	Tubo teflon 4x6 L.2 metri	
22	9161.262.060	Copertura canalino raccogli-gocce	
23	9111.597.050	Canalino scarico caffè corto	
24	9111.593.050	Canalino di scarico nuovo 8P	
25	0862.137	Guarnizione x canalino nuovo	
26	0862.135	Piastrina fissaggio canalino nuovo	
27	U109.003	Vite aut. TCB 3,5x9,5 DIN 7981 C NIK	
28	U207.002	Rosetta piana 4,3x9 uni 6592 znp	
29	NF11.015	Rivetto ad espans. d=2,8x8 allum/fe	
30	9974.029	Tubo PVC 16x20 l.60 mm	
31	9111.141	Molla chiusura tubo scarico	
32	9972.048	Tubo silicone 8x12 L.390 mm	
33	NV99.050	Fascetta stringitubo d.13.3/14.1	
34	NV99.004	Raccordo a T MORONI 8026047 D.8	

Rif.	Codice	Denominazione	Versioni
------	--------	---------------	----------



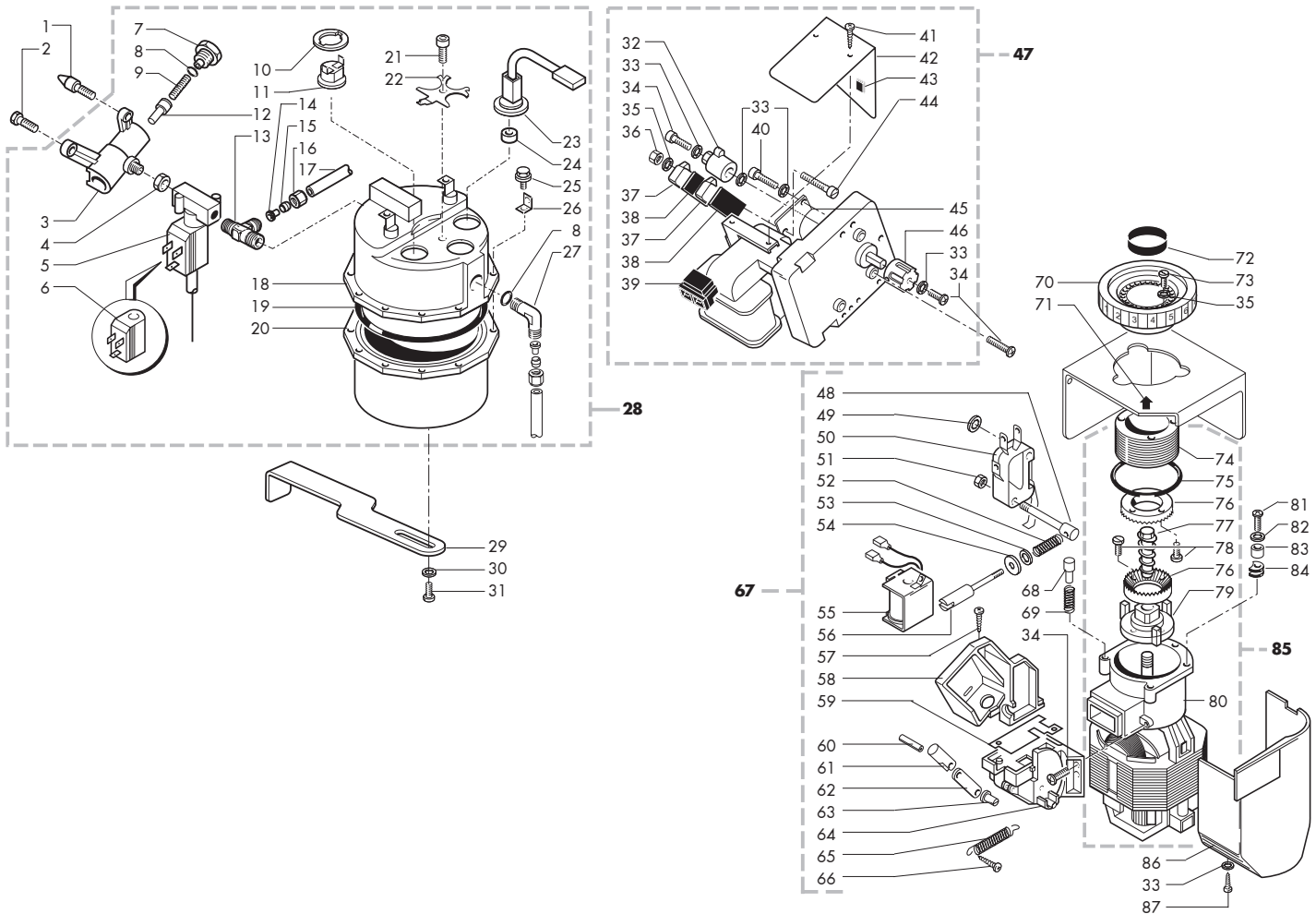
Rif.	Codice	Denominazione	Versioni
1	9111.015.060	Sportellino per polveri marron	
2	9111.091	Molla per boccola erogatore polveri	
3	9111.018.060	Boccola anteriore marron	
4	9111.013.060	Coperchio x polveri marron	
5	9111.012.100	Serbatoio x polveri	
6	9111.014.060	Ruota x polveri marron	
7	9111.421	Ass.boccola zucchero	
8	9111.246	Adesivo x contenitore zucchero	
9	9111.097.060	Coperchio x contenitore solubili	
10	9111.489.100	Contenitore sol. c/agitat. 8P-Combi	
11	9111.467.060	Ruota x polveri con agitatore	
12	9111.455.060	Boccola x serbatoio polveri	
13	9111.338.270	Paratia chiusura bocchetta arancio	
14	9111.337.060	Bocchetta x tramoggia solubili	
15	9111.471	Squadretta supporto leva	
16	U046.003	Vite TCBC M4,0x12 rond. dent. 8,5 ZNP	
17	9111.470	Perno di rotazione	
18	U701.001	Anello elastico 4 UNI 7434	
19	9111.019	Molla x polveri	
20	9111.017.060	Giunto x molla marron	
21	NM03.013	OR T 2,3 D 15 NBR	
22	9111.016.060	Boccola posteriore marron	
23	9111.472	Molla di contrasto	
24	9111.469	Distanziale leva di agitazione	
25	9111.468	Leva di agitazione	
26	9111.464	Molla x boccola in plastica	
27	9111.017.060	Giunto x molla marron	
28	NM03.013	OR T 2,3 D 15 NBR	
29	9111.016.060	Boccola posteriore marron	
30	9110.060.060	Ass. contenit. solub. 8P c/agitatore	
31	9110.032.060	Ass. contenitore zucchero 8P	
32	9111.097.060	Coperchio x contenitore solubili	
33	9111.296.100	Serbatoio x polveri alto 8P-Combi	
34	9111.014.060	Ruota x polveri marron	
35	9111.337.060	Bocchetta x tramoggia solubili	
36	9111.455.060	Boccola x serbatoio polveri	
37	9111.338.270	Paratia chiusura bocchetta arancio	
38	9111.246	Adesivo x contenitore zucchero	
39	9111.464	Molla x boccola in plastica	
40	9111.017.060	Giunto x molla marron	
41	NM03.013	OR T 2,3 D 15 NBR	
42	9111.016.060	Boccola posteriore marron	
43	9110.051.060	Ass. cont. polveri 8P boccola N.V.	
44	9111.013.060	Coperchio x polveri marron	

Rif.	Codice	Denominazione	Versioni
45	9111.012.100	Serbatoio x polveri	
46	9111.014.060	Ruota x polveri marron	
47	9111.337.060	Bocchetta x tramoggia solubili	
48	9111.455.060	Boccola x serbatoio polveri	
49	9111.338.270	Paratia chiusura bocchetta arancio	
50	9111.246	Adesivo x contenitore zucchero	
51	9111.464	Molla x boccola in plastica	
52	9111.017.060	Giunto x molla marron	
53	NM03.013	OR T 2,3 D 15 NBR	
54	9111.016.060	Boccola posteriore marron	
55	9110.049.060	Ass. serbatoio solubili boccola N.V.	
56	9111.131	Giunto x motore solubili	
57	U116.005	Vite aut. PT TCB 3,0x8 WN 1441 ZNP	
58	U109.001	Vite aut. TCB 2,9x13 DIN 7981 C NIK	
59	9111.133	Gommino x martelletto	
60	9111.132.050	Martelletto x solubili nero	
61	9111.134	Molla x martelletto	
62	0801.086.050	Supporto martelletto nero	
63	9121.106.00P	Motoriduttore zucchero 24V d.c.	
64	9121.155	Cuffia x motoriduttore	



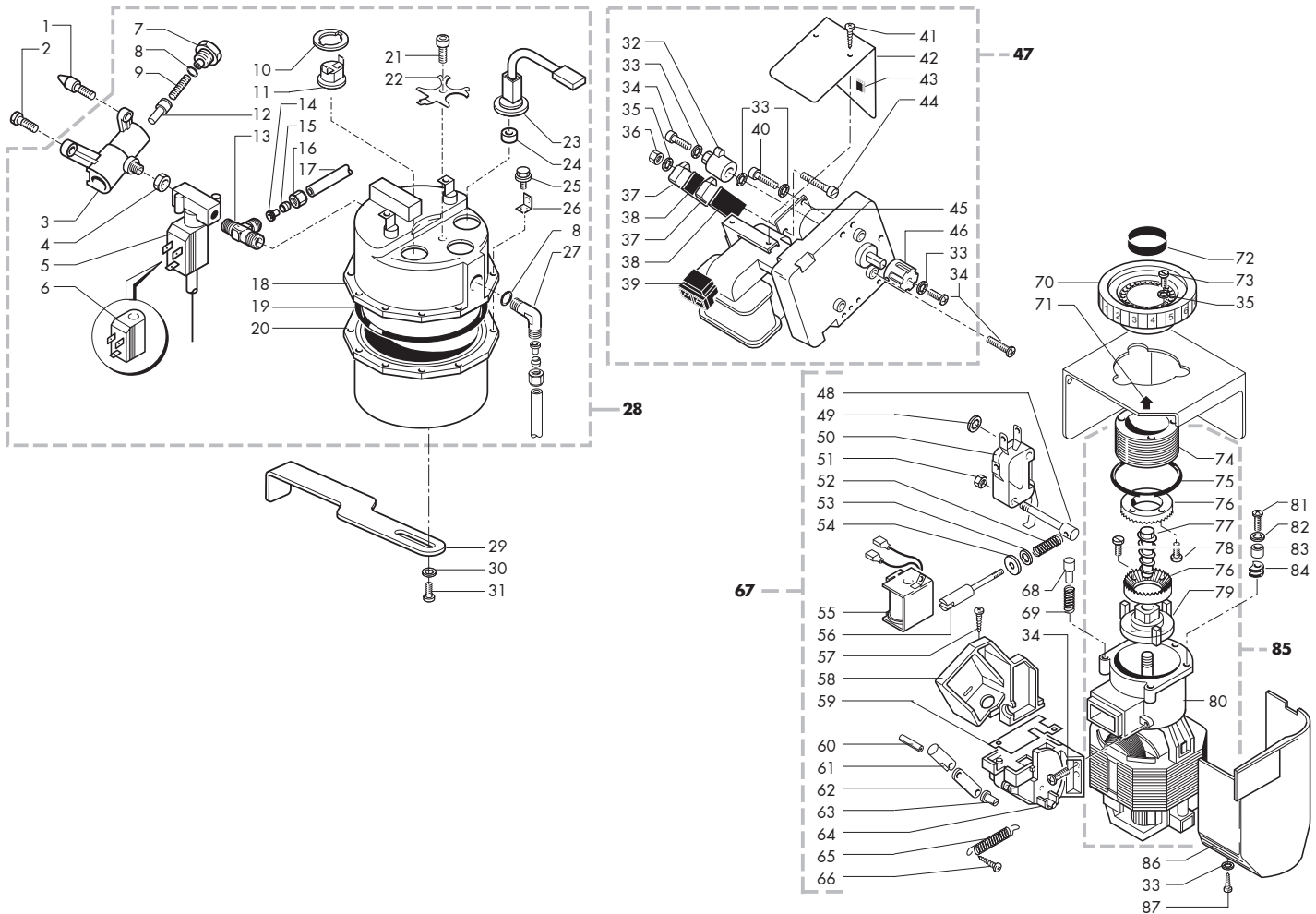
Rif.	Codice	Denominazione	Versioni
1	NR05.039	Raccordo 1/8 inox ogiva ott.	solo UL
1	NR10.003	Racc. a L M 1/8x06 NIK 3679 06 10	
2	0862.R07	Bobina x MM 3 vie 24V DC M249	
3	9121.147.00P	Bloccetto 3 ev 24V D.C.	
3	9121.158.00P	Bloccetto 3 e.v. DC ott.DORECO	
4	NR07.040	Tappo in ottone 1/8 gas conico	
4	NR07.041	Tappo inox 1/8 gas conico	
5	9121.146.00P	Elettrovalvola Olab 2 vie DC	
6	0862.R03	Bobina x elettrovalvola 2 vie	
7	NM01.004	OR 2025 silicone	
8	9991.006	Raccordo portagomma	
9	0862.010	Supporto elettrovalvole	
10	9111.229.060	Anello protezione motore	
11	9121.111.00P	Motore mix domel 24V c.c.	
12	NM03.031	OR ORM0120-25 NBR	
13	9111.231.270	Aggancio motore arancio RAL	
14	9110.026.06P	Assieme mixer 24V dc	
15	9111.010.060	Coperchio x imbuto marron	
16	9111.011.060	Guarnizione x imbuto marron	
17	9111.009.060	Imbuto x polveri marron	
18	NM03.027	OR ORM0050-10 NBR	
19	9111.040.060	Raccordo x imbuto marron	
20	U116.005	Vite aut.PT TCB 3,0x8 WN 1441 ZNP	
21	U207.004	Rosetta Piana 4,3x16 UNI 6592 ZNP	
22	9111.209.060	Cursore x fissaggio mix a spirale	
23	9111.211	Molla x cursore miscelatore	
24	9111.210.060	Miscelatore a fissaggio rapido	
25	U110.004	Vite aut.TCB 3,5x6,5 DIN 7981 F NIK	
26	U043.001	Vite TCBC M4,0x10 UNI 7687 ZNP	
27	0701.099.060	Carter di aspirazione serigrafato	
28	9972.057	Tubo silicone marron 5x8 L.2000 mm	
29	0701.083	Molla x tubo prodotto 3	
30	0701.082	Molla x tubo prodotto 2	
31	0701.081	Molla x tubo prodotto 1	
32	9111.226.060	Flangia mixer	
33	NM03.012	OR ORM0320-25 NBR	
34	NM05.004	V-Ring V6S	
35	9111.228.060	Ventolina a disco	
36	9111.230.270	Ghiera bloccaggio mixer arancio RAL	
37	9111.227.060	Corpo mixer	
38	9111.232.060	Manicotto portatubo Standard	
39	9110.027.060	Ass.corpo mix	
40	9111.233.060	Manicotto portatubo decaffeinato	
41	U043.001	Vite TCBC M4,0x10 UNI 7687 ZNP	
42	0862.007	Staffa erogatore	

Rif.	Codice	Denominazione	Versioni
43	0862.008.050	Erogatore	
44	U207.004	Rosetta Piana 4,3x16 UNI 6592 ZNP	
45	0862.030	Piastrino posteriore x staffa erog.	
46	NM03.002	OR 2187 NBR	
47	9111.116	Manicotto x tubo silicone	



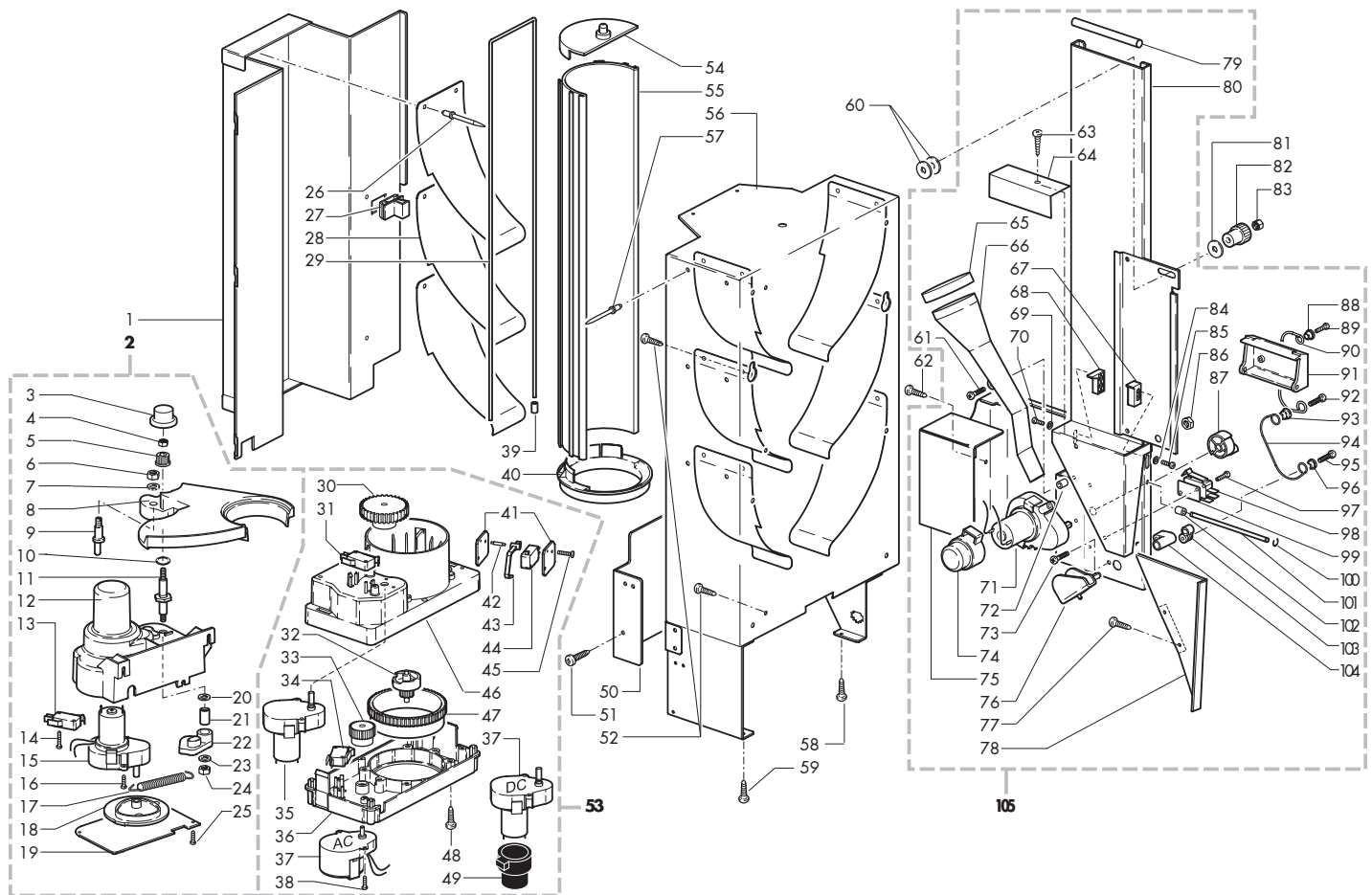
Rif.	Codice	Denominazione	Versioni
1	9011.005	Perno x caldaia	
2	U044.013	Vite TSPC M4,0x12 UNI 7688 ZNP	
3	9161.213	Supporto caldaia teflonato	solo UL
4	9161.271	Supporto caldaia teflon ott. DORECO	
5	9991.035	Dado 1/8"H 4,5	
5	9121.145.00P	Elettrovalvola "MM" 3 vie DC	solo UL
5	9121.159.00P	Elettrov. "MM" 3 vie DC OTT. DORECO	
6	0862.R07	Bobina x MM 3 vie 24V DC M249	
7	9991.212	Raccordo supporto caldaia	
7	9991.214	Raccordo supporto caldaia NIK	solo UL
8	NM01.003	OR 2018 silicone	
9	9011.007	Molla x spillo	
10	9991.085	Rondella fermatermostati	
11	NE09.011	Termostato 127° NC	fino a matricola 2410
11	NE09.021	Termostato 150°NC faston 90°	da matricola 2411
12	9019.A01	Assieme spillo	
12	9019.A20	Ass. spillo in ottone DORECO	solo UL
13	9991.211	Raccordo a T x caldaia	
13	9991.213	Raccordo a T x caldaia NIK	solo UL
14	9991.009	Boccola interna d. 4	
14	9991.129	Boccola interna Ø4 in ott. DORECO	solo UL
15	9991.008	Boccola esterna d.6	
16	9991.007	Dado x raccordo 1/8"	
17	9979.A97	Ass. tubo teflon 4x6 L. 160	
18	9011.044.00A	Ass. corpo superiore magg. 230V	
18	9011.044.00F	Ass. corpo superiore magg. 120V	
18	9011.216.00A	Ass. corpo superiore 1000W fori D6	
18	9011.216.00F	Ass. corpo superiore 1000W fori D6	
18	9011.216.00R	Ass. corpo superiore 1000W fori D6	
18	9011.228.00F	Ass. corpo sup. 1200W fori D6 NIK	solo UL
19	NM04.010	OR ORM 0730-40 VITON 75 FDA	
20	9011.010	Corpo inferiore maggiorato	
20	9011.224	Corpo inferiore M6 vending	
20	9011.226	Corpo inferiore M6 vending NIK.	solo UL
21	U043.012	Vite TCBC M4,0x6 UNI 7687 ZNP	
22	9011.004	Molla fermatermostati	
23	9019.A35	Ass. sensore D.A. 8P	fino a matricola 2410
23	9019.A53	Ass. sensore orizzontale con resist.	da matricola 2411
23	9019.A54	Ass. sens. orizz. 8P UL con resist.	solo UL
24	9011.089	Distanziale x sensore	fino a matricola 2410
25	U005.018	Vite TE M5,0X16 UNI 5739 ZNP 8.8	
25	U023.020	Vite TCEI M6x20 UNI 5931 8.8 ZIN	
26	NE15.003	Linguetta maschio piana 6,3 D 5,2	
26	NE15.031	Linguetta maschio piana 6,3 D 6,3	
27	9991.010	Raccordo 1/8 a 90° con OR	

Rif.	Codice	Denominazione	Versioni
27	NR05.039	Raccordo 1/8 inox ogiva ott.	solo UL
28	9010.125.00A	Ass. caldaia M6 DA 8P 230V "T"	
28	9010.125.00F	Ass. caldaia M6 DA 8P 120V "T"	
28	9010.125.00R	Ass. caldaia M6 DA 8P 100V "T"	
28	9010.127.00F	Ass. caldaia M6 ott. NIK 8P 120V "T"	solo UL
29	9111.610	Staffa x caldaia	
30	U207.001	Rosetta piana 5,3x10 uni 6592 znp	
31	U043.021	Vite TCBC M5,0x8 UNI 7687 ZNP	
32	9991.012.050	Camma x motoriduttore nera	
33	U208.001	Rosetta dent. 4,3x8 UNI 3703 BRU	
34	U043.001	Vite TCBC M4,0x10 UNI 7687 ZNP	
35	U208.002	Rosetta dent. 3,3x6,9 UNI 3703 BRU	
36	U302.002	Dado Esagonale M3 UNI 5588 ZNP	
37	NE05.009	Microinterruttore x motoriduttore	
38	9991.014	Cartoncino x microinterruttori	
39	9121.008.00A	Motoriduttore pacco 30 230/240V	
39	9121.008.00F	Motoriduttore pacco 30 120V	
39	9121.008.00N	Motoriduttore pacco 30 220V 60Hz	
40	U043.002	Vite TCBC M4,0x25 UNI 7687 ZNP	
41	129511903	Vite TCB 2,9x6,4 DIN 7981 BZ NIK	
42	0701.164.390	Protezione x motoriduttore gri	
43	NV01.007	Piedino adesivo	
44	U043.001	Vite TCBC M4,0x10 UNI 7687 ZNP	
45	9991.015	Piastrina x microinterruttori	
46	9991.013	Giunto x motoriduttore	
47	9120.001.00A	Ass. motoriduttore DA7P 230V	
47	9120.001.00F	Ass. motoriduttore DA7P 120V	
47	9120.001.00N	Ass. motoriduttore DA7P 220V 60Hz	
47	9120.001.00R	Ass. motoriduttore DA7P 100V 50/60Hz	
48	9161.007	Perno fissaggio micro	
49	NF13.001	Anello x perni D.3 INARCA 2035	
50	NE05.058	Micro dosatore n.v.	
51	U310.001	Dado Autobloc. M3 UNI 7473 ZNP	
52	9161.008	Molla perno regolazione	
53	U207.003	Rosetta Piana 3,2x7 UNI 6592 ZNP	
54	9161.009	Distanziale x perno regolazione	
55	9129.A01.00A	Ass. bobina dosatore caffè 230V	
55	9129.A01.00F	Ass. bobina dosatore caffè 120V	
55	9129.A01.00N	Ass. bobina dosatore caffè 220V 60Hz	
55	9129.A01.00R	Ass. bobina dos. caffè 100V 50/60Hz	
56	9161.006	Perno regolazione micro	
57	129511903	Vite TCB 2,9x6,4 DIN 7981 BZ NIK	
58	9161.001.060	Supporto dosatore marron	
59	9161.361	Protezione Mylar x micro dosatore	
60	U406.001	Spina elastica 3,0x8 UNI 6873	



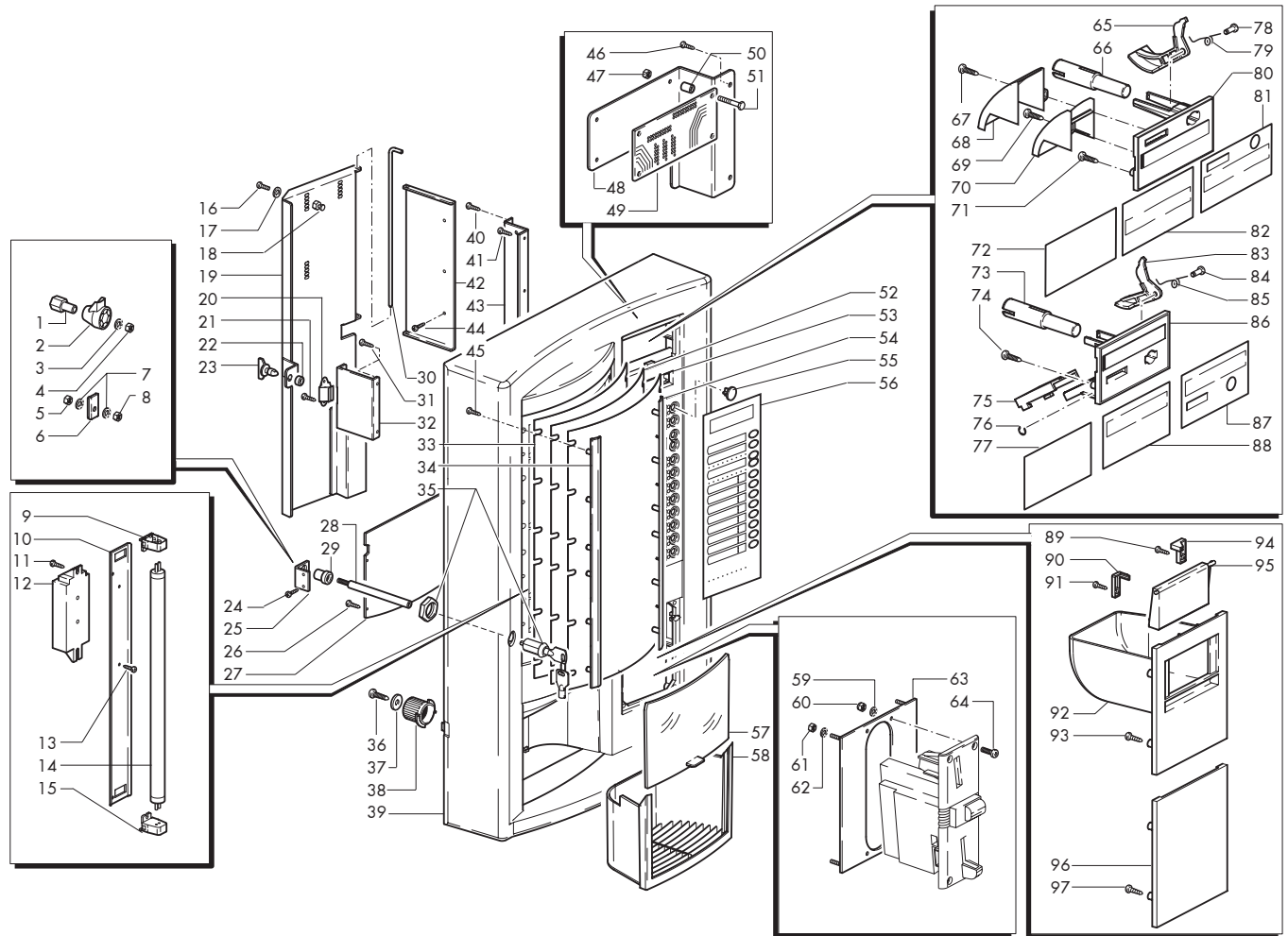
Rif.	Codice	Denominazione	Versioni
61	9161.011	Pistone per magnete	
62	9161.012.060	Biella marron	
63	9161.010.060	Perno marron	
64	9161.131.060	Corpo dosatore marron modificato	7 grammi
64	9161.219.150	Corpo dosatore 9gr. grigio	9 grammi
65	9161.005	Molla sportello dosatore	
66	U109.006	Vite aut. TCB 2,2x9,5 DIN 7981 C NIK	
67	9160.001.06A	Ass. Dosatore caffè D.A. 7P 230V	7 grammi
67	9160.001.06F	Ass. Dosatore caffè D.A. 7P 120V	7 grammi
67	9160.001.06N	Ass. Dosatore D.A. 7P 220V 60Hz	7 grammi
67	9160.025.06A	Ass. Dosatore caffè DA7P 9gr. 230V	9 grammi
67	9160.025.06R	Ass. dosatore caffè DA7P 9 gr. 100V	
68	9141.005	Perno manopola	
69	9141.006	Molla x perno manopola	
70	9141.013.060	Manopola serigrafata marron	
71	0701.954	Freccia adesiva	
72	0862.108	Guarnizione x contenitore caffè	
73	U043.007	Vite TCBC M3,0x8 UNI 7687 ZNP	
74	9141.008	Vite di regolazione manopola	
75	NM03.003	OR 3187 NBR	
76	9141.081	Macina piana D.43 TIN	
77	9141.001	Vite di incremento	
78	U034.002	Vite TCI M3,0x8 UNI 6107 ZNP	
79	9141.007	Ventolina	
80	9140.002.00A	Ass. motore con calotta 230V	
80	9140.002.00F	Ass. motore con calotta 120V	
80	9140.002.00N	Ass. motore con calotta 220V 60Hz UL	
80	9140.002.00R	Ass. motore con calotta 100V50/60Hz	
81	U043.004	Vite TCBC M4,0x16 UNI 7687 ZNP	
82	U207.002	Rosetta piana 4,3x9 uni 6592 znp	
83	9141.003	Distanziale x gommino	
84	9991.005	Gommino macinacaffè	
85	9140.001.00A	Ass. motore macinacaffè 220/230V	
85	9140.001.00F	Ass. motore macinacaffè 120V	
85	9140.001.00R	Ass. motore macinacaffè 100V50/60Hz	
86	9141.014.060	Carter protezione motore marron	
87	U109.016	Vite aut. TCB 3,9x13 DIN 7981 C NIK	

Rif.	Codice	Denominazione	Versioni
------	--------	---------------	----------



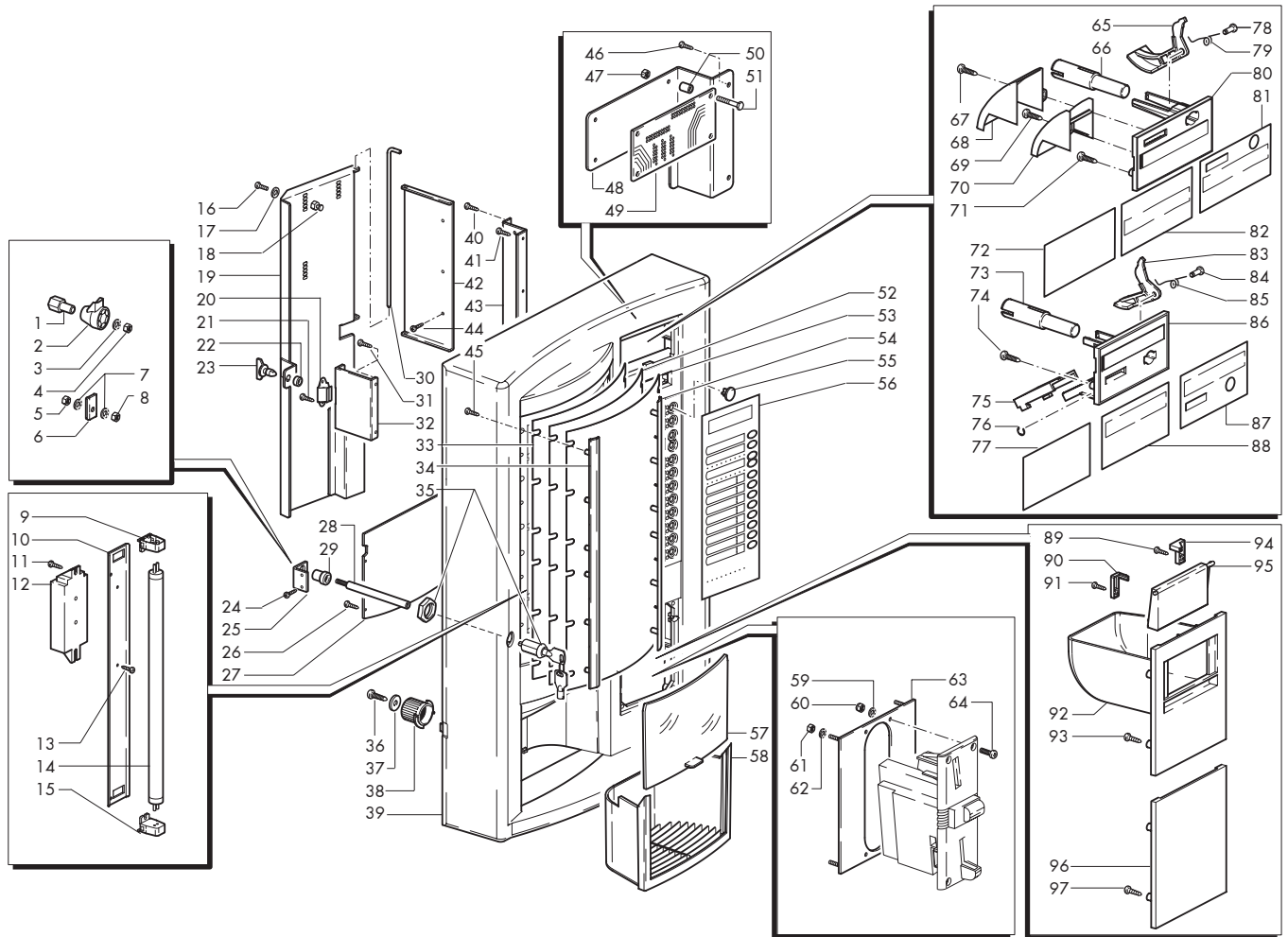
Rif.	Codice	Denominazione	Versioni
1	0862.012	Sportello contenitore bicchieri	
2	9110.034.00P	Ass.supporto braccio	
2	9110.042.00P	Ass.supporto braccio UL	
3	0862.126	Protezione pomello braccio bicch.	
4	U302.001	Dado Esagonale M5 UNI 5588 ZNP	
5	9111.319.270	Pomello x braccio	
6	U302.004	Dado Esagonale M6 UNI 5588 ZNP	
7	U208.006	Rosetta Dent. 6,4x11 UNI 3703 BRU	
8	9111.312.150	Braccio supporto bicchiere	
8	9111.448.150	Braccio supporto bicchiere USA	
9	9111.318	Perno collegamento braccio	
10	NM02.001	OR2018 EPDM	
11	9111.503	Perno x rotazione braccio sede or	
12	9111.311.150	Carcassa supporto braccio	
13	NE05.010	Microinterruttore	
14	U109.009	Vite aut. TCB 2,9x19 DIN 7981 C NIK	
15	9121.129.00P	Motoriduttore braccio	
16	U110.002	Vite aut. TCB 3,5x13 DIN 7981 F ZNP	
17	0862.119	Molla braccio bicchieri	
18	9111.314	Camma movimentazione braccio	
19	9111.313	Piastra chiusura carcassa	
20	U207.007	Rosetta Piana 8,4x14 UNI 6592 ZNP	
21	9111.316	Boccola x staffa	
22	9111.315	Staffa movimentazione braccio	
23	U207.004	Rosetta Piana 4,3x16 UNI 6592 ZNP	
24	U302.003	Dado Esagonale M4 UNI 5588 ZNP	
25	U109.003	Vite aut. TCB 3,5x9,5 DIN 7981 C NIK	
26	NF11.026	Rivetto ad espansione d.3,9x8 all.	
27	NF11.053	Chiusura a slitta	
28	0862.029	Molla spingi bicchieri anteriore	
29	0862.013	Fermo x colonna bicchieri	
30	9111.260	Pignone rotaz. colonna	
31	NE05.002	Microinterruttore x motoriduttore	
32	9111.263	Satellite europa	
32	9111.264.050	Satellite USA	
33	9111.261	Pignone sgancio bicchieri	
34	NE05.056	Microinterruttore sgancio bicchieri	
35	9121.152.00P	Motoriduttore rotaz. colonna	
36	9111.255	Carter inf. distr. bicchieri	
37	9121.128.00P	Motoriduttore sgancio bicc. 24V 50HZ AC	
37	9121.154.00P	Motoriduttore sgancio bicch. combi DC	
37	9121.167.00P	Motorid. sgancio bicch. 24V 60 HZ AC	solo UL
38	U110.002	Vite aut. TCB 3,5x13 DIN 7981 F ZNP	
39	NV01.008	Cappuccio x molla vano erogazione	
40	9111.257	Corona rotazione colonna	

Rif.	Codice	Denominazione	Versioni
41	9111.298	Piastrina micro bicchieri	
42	9111.297	Perno leva micro bicchieri	
43	9111.262	Leva micro pres. bicchieri	Distrib. diametro 70
43	9111.514	Leva presenza bicchieri 073	Distrib. diametro 73
44	NE05.054	Microinterruttore Crouzet F83161.9	
45	U110.007	Vite aut. TCB 2,9x16 DIN 7981 F NIK	
46	9111.256	Carter sup. distr. bicchieri	
47	9111.258	Corona sgancio bicchieri	
48	U110.012	Vite aut. TCB 2,9x22 DIN 7981 F NIK	
49	9121.155	Cuffia x motoriduttore	
50	0862.083	Carter protez. distrib. bicchieri	
51	U110.004	Vite aut. TCB 3,5x6,5 DIN 7981 F NIK	
52	U109.003	Vite aut. TCB 3,5x9,5 DIN 7981 C NIK	
53	9110.033.00P	Ass. distrib. bicchieri 8P AC	
53	9110.041.00P	Ass. distrib. bicchieri 8P UL AC	solo UL
53	9110.057.00P	Ass. distrib. bicchieri 8P UL DC	solo UL
53	9110.058.00P	Ass. distrib. bicchieri 8P DC	
53	9110.061.00P	Ass. distrib. bicchieri 8P DC CH	
54	9111.259	Tappo colonna	
55	0862.032	Colonna rotazione bicchieri	
56	0862.011	Contenitore bicchieri	
57	NF11.026	Rivetto ad espansione d.3,9x8 all.	
58	U109.039	Vite aut. TCB 3,5x44 DIN 7981 C NIK	
59	U109.013	Vite aut. TCB 3,5x13 DIN 7981 C NIK	
60	U207.009	Rosetta piana 5,5x15 UNI 6593 ZNP	
61	U109.008	Vite aut. TCB 3,5x19 DIN 7981 C NIK	
62	U109.003	Vite aut. TCB 3,5x9,5 DIN 7981 C NIK	
63	U109.018	Vite aut. TCB 3,5x6,5 DIN 7981 C NIK	solo palettieri 105 mm
64	9111.513	Piastrino devia palette	solo palettieri 105 mm
65	9111.321	Cuffia x tubo zucchero	
66	9111.320	Tubo zucchero	
67	9111.305	Pattino palette sx	
68	9111.216	Pattino dx	
69	U207.003	Rosetta Piana 3,2x7 UNI 6592 ZNP	
70	U116.005	Vite aut. PT TCB 3,0x8 WN 1441 ZNP	
71	9121.107.00P	Motoriduttore palette Fiber	
72	9111.414	Boccola x tubo zucchero	
73	U109.016	Vite aut. TCB 3,9x13 DIN 7981 C NIK	
74	9121.155	Cuffia x motoriduttore	
75	0862.084	Carter protez. distrib. palette	
76	9111.309	Bilancere zucchero	
77	U109.003	Vite aut. TCB 3,5x9,5 DIN 7981 C NIK	
78	9111.304	Piastrino devia palette	
79	0701.060	Contrappeso per palette	
79	0801.166	Contrappeso x palette L.103	



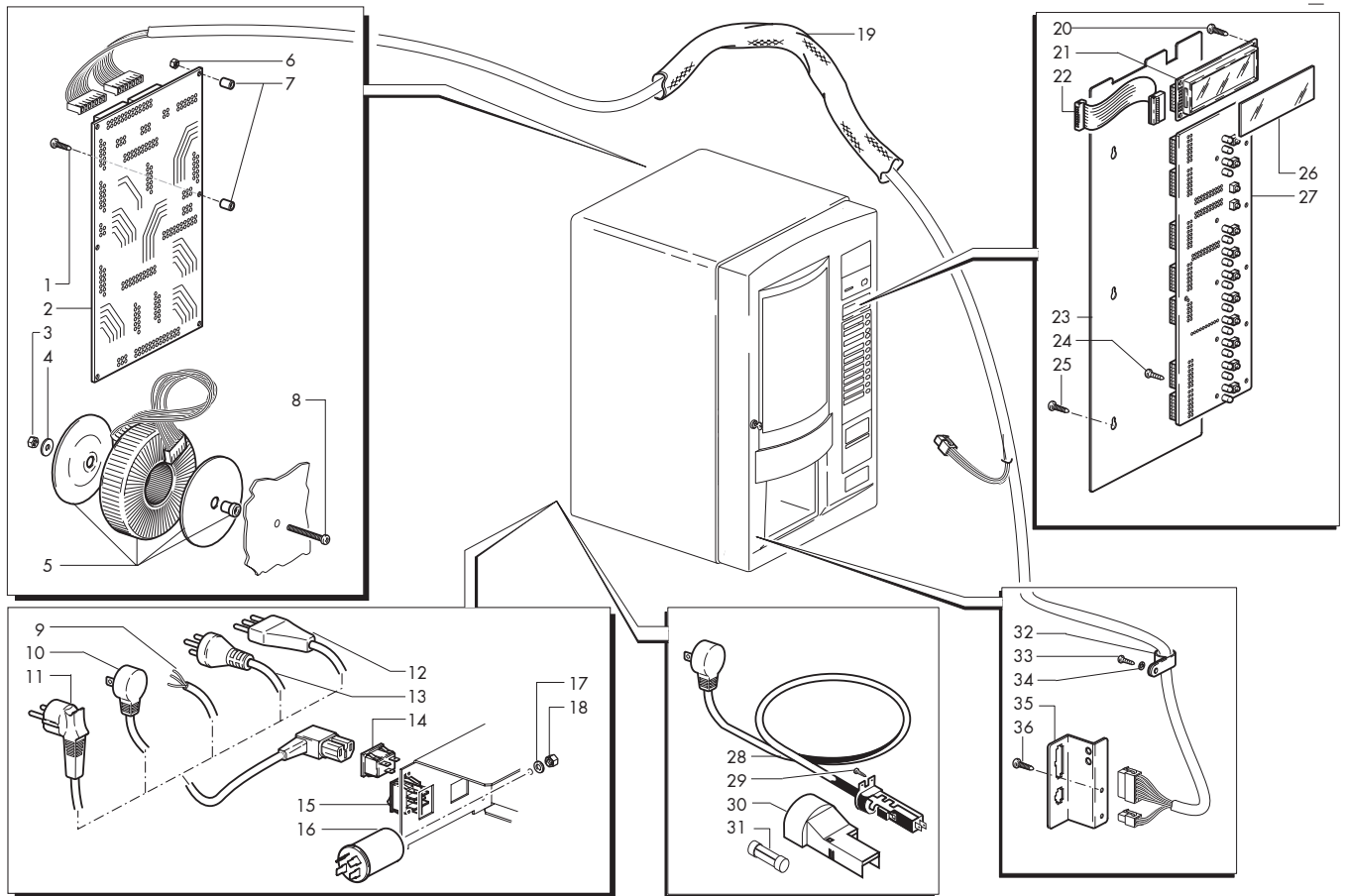
Rif.	Codice	Denominazione	Versioni
1	0862.104	Boccola x perno sportello	da matricola 2632
2	0862.105.050	Leva x serratura sportello	da matricola 2632
3	U207.001	Rosetta piana 5,3x10 uni 6592 znp	da matricola 2632
4	U302.001	Dado Esagonale M5 UNI 5588 ZNP	da matricola 2632
5	U302.004	Dado Esagonale M6 UNI 5588 ZNP	fino a matricola 2631
6	9111.146	Piastrina x serratura	fino a matricola 2631
7	U208.006	Rosetta Dent. 6,4x11 UNI 3703 BRU	fino a matricola 2631
8	U302.004	Dado Esagonale M6 UNI 5588 ZNP	fino a matricola 2631
9	NE13.019	Portalamпада	
10	0862.121	Piastra x neon	
11	U109.003	Vite aut.TCB 3,5x9,5 DIN 7981 C NIK	
12	1492.615	Alimentatore elettronico x neon	
13	U110.013	Vite aut.TCB 3,9x6,5 DIN 7981 F NIK	
14	NE13.040	Tubo fluorescente l.300 mm	
15	NE13.019	Portalamпада	
16	U043.012	Vite TCBC M4,0x6 UNI 7687 ZNP	
17	U207.002	Rosetta piana 4,3x9 uni 6592 znp	
18	0862.088	Perno x gettoniera	
19	0862.099	Piastra x gettoniera	
20	NF11.023	Ricettacolo x innesto rapido	
21	U109.003	Vite aut.TCB 3,5x9,5 DIN 7981 C NIK	
22	NF11.025	Anello in gomma x innesto rapido	
23	NF11.024	Perno x innesto rapido	
24	U110.004	Vite aut.TCB 3,5x6,5 DIN 7981 F NIK	
25	0862.065	Supporto asta serratura	
26	U109.003	Vite aut.TCB 3,5x9,5 DIN 7981 C NIK	
27	0862.036	Piastra post.sportello erogazione	
28	0862.101	Asta x serratura	fino a matricola 2631
28	0862.103	Perno x serratura	da matricola 2632
29	9111.456	Boccola x asta serratura	
30	0801.073	Chiavistello cerniera monetiera	
31	0862.069	Pomello cornice	
32	0862.071	Piastrino x fissaggio piastra gett.	
33	0862.017	Pannello opalino	
34	0862.037.850	Cornice finestra sx blu	
35	NV02.052	Serratura tubolare 3351 MM 31 90 DX	
36	U109.001	Vite aut.TCB 2,9x13 DIN 7981 C NIK	
37	U207.001	Rosetta piana 5,3x10 uni 6592 znp	
38	0862.020.270	Pomello vano erogazione	
39	0862.001.850	Sportello blu	
39	0862.098.850	Sportello DA 8P UL blu	
40	U109.010	Vite aut.TCB 3,9x25 DIN 7981 C NIK	
41	U109.012	Vite aut.TCB 3,9x19 DIN 7981 C NIK	
42	0862.070	Supporto piastra gettoniera	
43	0862.005	Piastra fissaggio sportello	

Rif.	Codice	Denominazione	Versioni
44	U109.011	Vite aut.TCB 3,9x9,5 DIN 7981 C NIK	
45	U043.017	Vite TCBC M3,0x12 UNI 7687 ZNP	
46	U110.002	Vite aut.TCB 3,5x13 DIN 7981 F ZNP	
47	U310.002	Dado Autobloc. M4 UNI 7473 NIK	
48	0862.081	Piastrino protezione scheda x gett.	
49	0862.604	Scheda a alim. sistemi pagamento 8P	
50	9991.079	Distanziale x scheda	
51	U043.006	Vite TCBC M4,0x14 UNI 7687 ZNP	
52	0867.968	Diapositiva DA 8P n.v.	
53	0862.015	Pannello trasparente	
54	0862.038.380	Cornice finestra dx nero	
54	0862.038.850	Cornice finestra dx blu	
55	9111.092	Tasto	
56	0862.097	Pannello tastiera blu	
57	0862.040	Sportello erogazione	
58	0862.039.850	Vano erogazione blu	
59	U208.001	Rosetta dent. 4,3x8 UNI 3703 BRU	
60	U302.003	Dado Esagonale M4 UNI 5588 ZNP	
61	U302.002	Dado Esagonale M3 UNI 5588 ZNP	
62	U208.002	Rosetta dent. 3,3x6,9 UNI 3703 BRU	
63	0801.126.860	Piastra supporto gett. Mars arg.	
64	NV02.022	Vite TCBC M4,0x14 INOX	
65	0801.189	Leva x tasto reset mod.	
66	0701.026.850	Pulsante x palette blu	
67	U109.003	Vite aut.TCB 3,5x9,5 DIN 7981 C NIK	
68	0801.228.860	Coperchio scivolo monete	
69	U116.003	Vite aut.PT TCB 3,0x12 WN 1441 ZNP	
70	0801.227.860	Scivolo monete regolabile arg	
71	U109.003	Vite aut.TCB 3,5x9,5 DIN 7981 C NIK	
72	0801.224	Pannello adesivo DA 10P neutro blu	
73	0701.026.850	Pulsante x palette blu	
74	U109.003	Vite aut.TCB 3,5x9,5 DIN 7981 C NIK	
75	0801.033.680	Coperchio x canale monete	
76	U701.001	Anello elastico 4 UNI 7434	
77	0801.224	Pannello adesivo DA 10P neutro blu	
78	0801.094	Perno x leva reset	
79	0801.097	Molla x leva reset	
80	0801.226.860	Pannello introduzione monete arg	
81	0801.230	Pannello adesivo da 10P G26	
81	0801.232	Pannello adesivo G26 blu	
82	0801.229	Pannello adesivo DA 10P G13	
82	0801.231	Pannello adesivo DA 10P G13 blu	
83	0801.034.050	Leva x tasto reset nero	
84	0801.094	Perno x leva reset	
85	0801.097	Molla x leva reset	

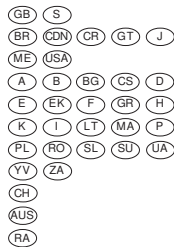


Rif.	Codice	Denominazione	Versioni
86	0801.032.860	Pannello introduzione monete arg.	
87	0801.093	Pannello adesivo DA 10P G26	
87	0801.223	Pannello adesivo DA 10P G26 blu	
88	0801.222	Pannello adesivo DA 8P G13	
89	U109.005	Vite aut.TCB 3,5x16 DIN 7981 C NIK	
90	0801.170.050	Fermo sx sportello vano monete ner	
90	0801.170.850	Fermo sx x sport.vano monete blu	
91	U109.005	Vite aut.TCB 3,5x16 DIN 7981 C NIK	
92	0801.174.860	Vano monete modificato argento	
93	U109.005	Vite aut.TCB 3,5x16 DIN 7981 C NIK	
94	0801.173.050	Fermo dx sportello vano monete ner	
94	0801.173.850	Fermo dx x sport.vano monete blu	
95	0801.169.050	Sportello x vano recupero monete	
95	0801.169.850	Sportello x vano recup.monete blu	
96	0801.035.860	Pannello neutro arg.	
97	U109.005	Vite aut.TCB 3,5x16 DIN 7981 C NIK	

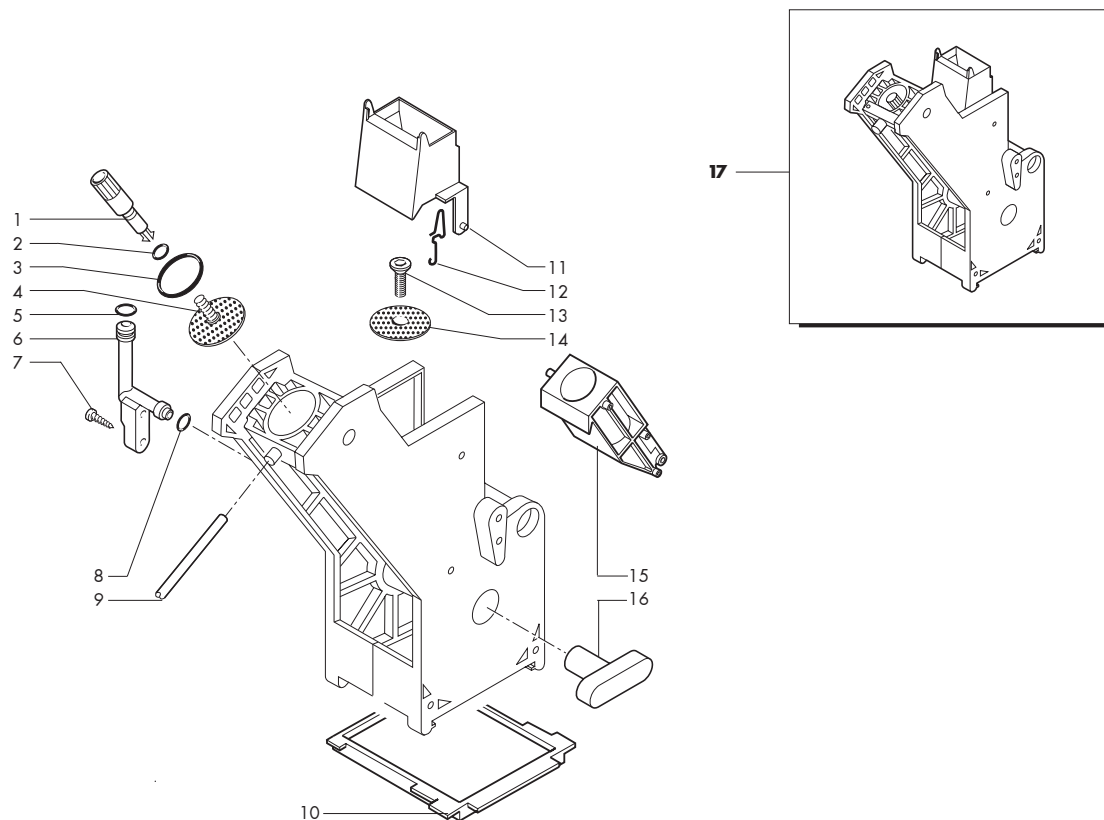
Rif.	Codice	Denominazione	Versioni
------	--------	---------------	----------



Rif.	Codice	Denominazione	Versioni
1	U109.004	Vite aut.TCB 4,8x9,5 DIN 7981 C NIK	
2	0862.713	Scheda I/O DA 8P 200/240V rev. 06	
2	0862.715	Scheda I/O DA8P rev. 06 100/120V 796	
3	U302.001	Dado Esagonale M5 UNI 5588 ZNP	
4	U207.007	Rosetta Piana 8,4x14 UNI 6592 ZNP	
5	NE19.010	Trasformatore toroidale D.A. 8P	
5	NE19.014	Trasformatore toroidale D.A. 8P UL	
5	NE19.015	Trasformatore toroidale D.A. 8P 100V	
6	U302.003	Dado Esagonale M4 UNI 5588 ZNP	
7	9991.079	Distanziale x scheda	
8	U043.026	Vite TCBC M5,0X50 UNI 7687 ZNP	
9	NE01.054	Cavo con spina EN60320 C13	
10	NE01.105	Cavo Usa 3 poli 16 AWG	
11	NE01.050	Cavo Schuko con spina EN60320 C13	
12	NE01.051	Cavo Svizzera con spina EN60320 C13	
13	NE01.053	Cavo Austral. con spina EN60320 C13	
13	NE01.093	Cavo Argentina C/spina EN60320 C13	
14	NE13.013	Presa a vaschetta EN 60320 C 13	
15	NE03.003	Interruttore Molveno	
16	NE13.023	Filtro Eichhoff 16A	
16	NE13.037	Filtro Eichhoff F55.047/209	
17	U208.009	Rosetta Dent. 8,4x15 UNI 3703 BRU	
18	U302.007	Dado esagonale M8 UNI 5588 ZNP	
19	0801.186	Guaina x cavi	
20	U109.001	Vite aut.TCB 2,9x13 DIN 7981 C NIK	
21	0862.603	Display	
22	0862.633	Flat-cable 16 poli	
23	0862.076	Carter tastiera	
24	U109.011	Vite aut.TCB 3,9x9,5 DIN 7981 C NIK	
25	U109.013	Vite aut.TCB 3,5x13 DIN 7981 C NIK	
26	0862.027	Vetrino x display spess.2 mm	
27	0862.712	Scheda CPU DA 8P rev. 06	
28	NE01.066	Cavo Usa 3P 14 AWG con morsetti	solo UL
29	U109.003	Vite aut.TCB 3,5x9,5 DIN 7981 C NIK	solo UL
30	9991.088.060	Protezione passacavo PA84F marron	solo UL
31	NE13.081	Fusibile 6,3 x 32 15A 250V ritard. UL	solo UL
32	NE17.007	Fermacavo a fascetta Ø=12.7	
33	U109.013	Vite aut.TCB 3,5x13 DIN 7981 C NIK	
34	U207.002	Rosetta piana 4,3x9 uni 6592 znp	
35	0862.063	Piastrina connettori sportello	

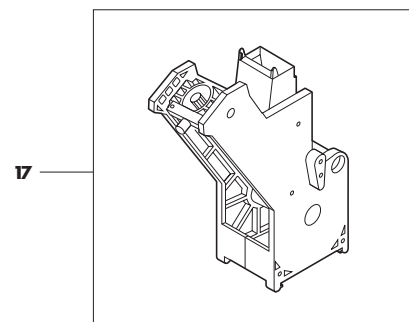
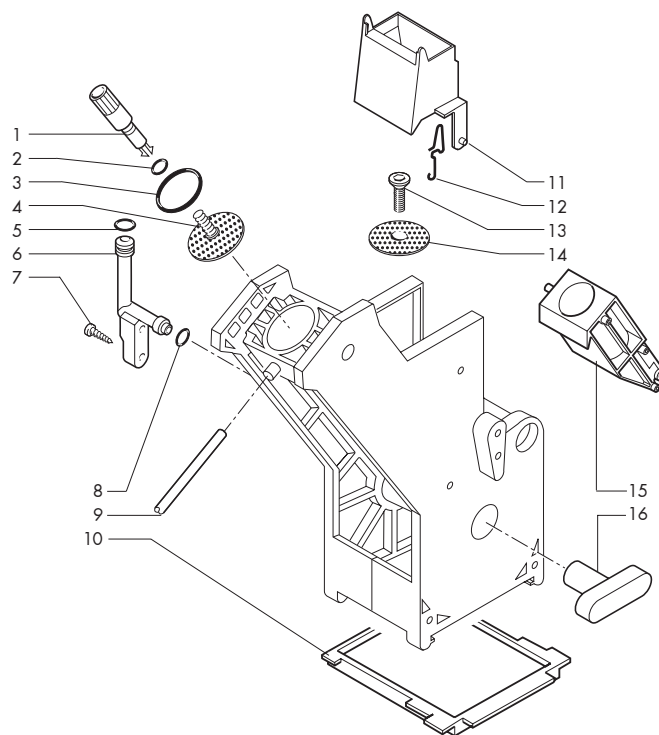


Rif.	Codice	Denominazione	Versioni
36	U109.003	Vite aut.TCB 3,5x9,5 DIN 7981 C NIK	



Rif.	Codice	Denominazione	Versioni
1	0701.R05.060	Perno x doccia marron	
2	NM02.006	OR R5 EPDM	
3	NM02.005	OR 4112 EPDM	
4	0701.R07	Doccia superiore	
5	NM02.004	OR ORM 0080-20 EPDM	
6	0701.R04.060	Raccordo di collegamento marron	
7	U109.014	Vite aut.TCB 2,9x16 DIN 7981 C NIK	
8	NM01.003	OR 2018 silicone	
9	9972.055	Tubo silicone 8x12 L.2000 mm	
10	9161.020.060	Piattino x gruppo caffè marron	
11	0701.R09.060	Tramoggia marron	
12	9161.425	Molla x tramoggia	
13	U044.008	Vite TSPC M3,0x6 UNI 7688 INO	
14	0701.R08	Doccia inferiore	
15	0701.R13	Ass. contenitore caffè x gruppo mar	
16	9161.021.060	Chiave x gruppo caffè marron	
17	9160.032.060	Gruppo caffè DA 10P 7gr marron	

Rif.	Codice	Denominazione	Versioni



Rif.	Codice	Denominazione	Versioni
1	0701.R05.150	Perno x doccia grigio	
2	NM02.006	OR R5 EPDM	
3	NM01.044	OR ORM 0320-40 silicone	
4	9161.036	Doccia superiore x gruppo	
5	NM02.004	OR ORM 0080-20 EPDM	
6	0701.R04.150	Raccordo di collegamento grigio	
7	U109.014	Vite aut.TCB 2,9x16 DIN 7981 C NIK	
8	NM01.003	OR 2018 silicone	
9	9972.055	Tubo silicone 8x12 L.2000 mm	
10	9161.020.060	Piattino x gruppo caffè marron	
11	0701.R09.150	Tramoggia grigio	
12	9161.425	Molla x tramoggia	
13	U044.008	Vite TSPC M3,0x6 UNI 7688 INO	
14	9161.037	Doccia inferiore x gruppo	
15	1014.R06.150	Ass. contenitore caffè grigio 9 gr.	
16	9161.021.060	Chiave x gruppo caffè marron	
17	9160.033.150	Gruppo caffè DA 10P 9gr grigi	

Rif.	Codice	Denominazione	Versioni

Codice	Denominazione	Versioni
0701.026.850	Pulsante x palette blu	
0701.029.060	Bocchetta di aspirazione marron	
0701.060	Contrappeso per palette	
0701.081	Molla x tubo prodotto 1	
0701.082	Molla x tubo prodotto 2	
0701.083	Molla x tubo prodotto 3	
0701.099.060	Carter di aspirazione serigrafato	
0701.164.390	Protezione x motoriduttore gri	
0701.954	Freccia adesiva	
0701.R04.060	Raccordo di collegamento marron	
0701.R04.150	Raccordo di collegamento grigio	
0701.R05.060	Perno x doccia marron	
0701.R05.150	Perno x doccia grigio	
0701.R07	Doccia superiore	
0701.R08	Doccia inferiore	
0701.R09.060	Tramoggia marron	
0701.R09.150	Tramoggia grigio	
0701.R13	Ass. contenitore caffè x gruppo mar	
0801.032.860	Pannello introduzione monete arg.	
0801.033.680	Coperchio x canale monete	
0801.034.050	Leva x tasto reset nero	
0801.035.860	Pannello neutro arg.	
0801.073	Chiavistello cerniera monetiera	
0801.086.050	Supporto martelletto nero	
0801.093	Pannello adesivo DA 10P G26	
0801.094	Perno x leva reset	
0801.097	Molla x leva reset	
0801.126.860	Piastra supporto gett.Mars arg.	
0801.166	Contrappeso x palette L.103	
0801.169.050	Sportello x vano recupero monete	
0801.169.850	Sportello x vano recup.monete blu	
0801.170.050	Fermo sx sportello vano monete ner	
0801.170.850	Fermo sx x sport.vano monete blu	
0801.173.050	Fermo dx sportello vano monete ner	
0801.173.850	Fermo dx x sport.vano monete blu	
0801.174.860	Vano monete modificato argento	
0801.186	Guaina x cavi	

Codice	Denominazione	Versioni
0801.189	Leva x tasto reset mod.	
0801.222	Pannello adesivo DA 8P G13	
0801.223	Pannello adesivo DA 10P G26 blu	
0801.224	Pannello adesivo DA 10P neutro blu	
0801.226.860	Pannello introduzione monete arg	
0801.227.860	Scivolo monete regolabile arg	
0801.228.860	Coperchio scivolo monete	
0801.229	Pannello adesivo DA 10P G13	
0801.230	Pannello adesivo da 10P G26	
0801.231	Pannello adesivo DA 10P G13 blu	
0801.232	Pannello adesivo G26 blu	
0862.001.850	Sportello blu	
0862.002.840	Ass.carcassa blu Glitter	
0862.004.840	Coperchio carcassa 8P blu Gitter	
0862.005	Piastra fissaggio sportello	
0862.006	Supporto micro porta	
0862.007	Staffa erogatore	
0862.008.050	Erogatore	
0862.009.840	Scatola parti elett. blu Glitter	
0862.010	Supporto elettrovalvole	
0862.011	Contenitore bicchieri	
0862.012	Sportello contenitore bicchieri	
0862.013	Fermo x colonna bicchieri	
0862.014	Tubo aspiratore l=290	
0862.015	Pannello trasparente	
0862.017	Pannello opalino	
0862.020.270	Pomello vano erogazione	
0862.027	Vetrino x display spess.2 mm	
0862.028	Distanziale x supporto micro	
0862.029	Molla spingi bicchieri anteriore	
0862.030	Piastrino posteriore x staffa erog.	
0862.032	Colonna rotazione bicchieri	
0862.035.050	Vasca raccogliocce nero	
0862.035.150	Vasca raccogliocce grigio	
0862.036	Piastra post.sportello erogazione	
0862.037.850	Cornice finestra sx blu	
0862.038.380	Cornice finestra dx nero	

Codice	Denominazione	Versioni
0862.038.850	Cornice finestra dx blu	
0862.039.850	Vano erogazione blu	
0862.040	Sportello erogazione	
0862.058	Vite x coperchio	
0862.059	Perno x sportello superiore	
0862.062	Piastra di protezione	
0862.063	Piastrina connettori sportello	
0862.065	Supporto asta serratura	
0862.069	Pomello cornice	
0862.070	Supporto piastra gettoniera	
0862.071	Piastrino x fissaggio piastra gett.	
0862.076	Carter tastiera	
0862.079	Piastra x sportello superiore	
0862.081	Piastrino protezione scheda x gett.	
0862.082	Convogliatore monete	
0862.083	Carter protez. distrib. bicchieri	
0862.084	Carter protez. distrib. palette	
0862.088	Perno x gettoniera	
0862.089	Guarnizione x micro porta	
0862.097	Pannello tastiera blu	
0862.098.850	Sportello DA 8P UL blu	
0862.099	Piastra x gettoniera	
0862.101	Asta x serratura	
0862.103	Perno x serratura	
0862.104	Boccola x perno sportello	
0862.105.050	Leva x serratura sportello	
0862.106.840	Ass. carcassa N.V. blu Glitter	
0862.108	Guarnizione x contenitore caffè	
0862.114.840	Carter x copertura superiore	
0862.119	Molla braccio bicchieri	
0862.120.840	Scatola parti elettriche UL	
0862.121	Piastra x neon	
0862.123	Guarnizione posteriore	
0862.125	Guarnizione copertura superiore	
0862.126	Protezione pomello braccio bicch.	
0862.127	Piastrina protezione canale monete	
0862.128	Piastrina protezione ingresso acqua	

Codice	Denominazione	Versioni
0862.129	Copertura posteriore x UL	
0862.130	Guarnizione scatola PE x UL vert.	
0862.131	Guarnizione scatola PE x UL orizz.	
0862.134	Distanziale x piedino	
0862.135	Piastrina fissaggio canalino nuovo	
0862.137	Guarnizione x canalino nuovo	
0862.603	Display	
0862.604	Scheda a alim. sistemi pagamento 8P	
0862.633	Flat-cable 16 poli	
0862.712	Scheda CPU DA 8P rev. 06	
0862.713	Scheda I/O DA 8P 200/240V rev. 06	
0862.715	Scheda I/O DA8P rev. 06 100/120V 796	
0862.982	Adesivi prezzi Usa 1	
0862.983	Adesivi prezzi Usa 2	
0862.984	Adesivi prezzi Svizzera	
0862.986	Adesivi prezzi Canada	
0862.992	Targhetta istruzioni DA 8P I blu	
0862.993	Targhetta istruzioni DA 8P D blu	
0862.994	Targhetta istruzioni DA 8P F blu	
0862.995	Targhetta istruzioni DA 8P E blu	
0862.996	Targhetta istruzioni DA 8P P blu	
0862.997	Targhetta istruzioni DA 8P NL blu	
0862.998	Targhetta istruzioni DA 8P UK blu	
0862.R03	Bobina x elettrovalvola 2 vie	
0862.R07	Bobina x MM 3 vie 24V DC M249	
0862.R08	Assieme air break	
0867.611	Connettore x sensore livello	
0867.629	Connettore x sensore livello UL	
0867.952	Foglio targhette prod. DA8P I	
0867.953	Foglio targhette prod. DA8P E	
0867.954	Foglio targhette prod. DA8P D	
0867.955	Foglio targhette prod. DA8P F	
0867.956	Foglio targhette prod. DA8P USA	
0867.957	Foglio targhette prod. DA8P P	
0867.958	Foglio targhette prod. DA8P NL	
0867.959	Foglio targhette prod. DA8P CDN	
0867.961	Foglio targhette prod. DA8P CH	

Codice	Denominazione	Versioni
0867.967	Adesivi prezzi blu Euro	
0867.968	Diapositiva DA 8P n.v.	
1014.R06.150	Ass. contenitore caffè grigio 9 gr.	
129511903	Vite TCB 2,9x6,4 DIN 7981 BZ NIK	
1492.615	Alimentatore elettronico x neon	
9010.125.00A	Ass. caldaia M6 DA 8P 230V "T"	
9010.125.00F	Ass. caldaia M6 DA 8P 120V "T"	
9010.125.00R	Ass. caldaia M6 DA 8P 100V "T"	
9010.127.00F	Ass. caldaia M6 ott. NIK 8P 120V "T"	
9011.004	Molla fermatermostati	
9011.005	Perno x caldaia	
9011.007	Molla x spillo	
9011.010	Corpo inferiore maggiorato	
9011.044.00A	Ass. corpo superiore magg. 230V	
9011.044.00F	Ass. corpo superiore magg. 120V	
9011.089	Distanziale x sensore	
9011.216.00A	Ass. corpo superiore 1000W fori D6	
9011.216.00F	Ass. corpo superiore 1000W fori D6	
9011.216.00R	Ass. corpo superiore 1000W fori D6	
9011.224	Corpo inferiore M6 vending	
9011.226	Corpo inferiore M6 vending NIK.	
9011.228.00F	Ass. corpo sup. 1200W fori D6 NIK	
9019.A01	Assieme spillo	
9019.A20	Ass. spillo in ottone DORECO	
9019.A35	Ass. sensore D.A. 8P	
9019.A53	Ass. sensore orizzontale con resist.	
9019.A54	Ass. sens. orizz. 8P UL con resist.	
9070.042.00A	Pompa Ulka EX5 SD1	
9070.042.00N	Pompa Ulka EX5 SD1	
9070.042.00R	Pompa Ulka EX5 SD1 100V 50/60Hz	
9070.043.00A	Ass. pompa Ulka EX5 SD1 non ritorno	
9070.043.00N	Ass. pompa Ulka EX5 SD1 non ritorno	
9070.043.00R	Ass. pompa Ulka EX5 SD1 non ritorno	
9070.044.00F	Pompa Ulka EP5 D1	
9070.045.00F	Ass. pompa Ulka EP5 D1 120V	
9070.046.00F	Ass. pompa Ulka EP5 D1 120V	
9071.098	Rinforzo x pompa Ulka	

Codice	Denominazione	Versioni
9079.A08	Assieme valvola di sicurezza DA	
9079.A21	Ass. valvola sic.DA in ottone DORECO	
9079.A28	Ass. valvola sicurezza/non ritorno	
9110.026.06P	Assieme mixer 24V dc	
9110.027.060	Ass.corpo mix	
9110.030.00P	Ass.distrib.palette/zucchero 8P	
9110.032.060	Ass.contenitore zucchero 8P	
9110.033.00P	Ass.distrib.bicchieri 8P AC	
9110.034.00P	Ass.supporto braccio	
9110.035.060	Ass.contenitore caffè' 8P 3,8 Kg	
9110.041.00P	Ass. distrib. bicchieri 8P UL AC	
9110.042.00P	Ass.supporto braccio UL	
9110.047.00P	Ass. distrib. zucchero/palette L=105	
9110.049.060	Ass.serbatoio solubili boccola N.V.	
9110.051.060	Ass. cont. polveri 8P boccola N.V.	
9110.054.00P	Ass. distr. zucchero/palette L=105 UL	
9110.057.00P	Ass. distrib. bicchieri 8P UL DC	
9110.058.00P	Ass. distrib. bicchieri 8P DC	
9110.060.060	Ass. contenit. solub. 8P c/agitatore	
9110.061.00P	Ass. distrib. bicchieri 8P DC CH	
9111.009.060	Imbuto x polveri marron	
9111.010.060	Coperchio x imbuto marron	
9111.011.060	Guarnizione x imbuto marron	
9111.012.100	Serbatoio x polveri	
9111.013.060	Coperchio x polveri marron	
9111.014.060	Ruota x polveri marron	
9111.015.060	Sportellino per polveri marron	
9111.016.060	Boccola posteriore marron	
9111.017.060	Giunto x molla marron	
9111.018.060	Boccola anteriore marron	
9111.019	Molla x polveri	
9111.040.060	Raccordo x imbuto marron	
9111.078.060	Chiusura caffè' marron	
9111.091	Molla per boccola erogatore polveri	
9111.092	Tasto	
9111.097.060	Coperchio x contenitore solubili	
9111.102	Vasca Air-Break	

Codice	Denominazione	Versioni
9111.116	Manicotto x tubo silicone	
9111.131	Giunto x motore solubili	
9111.132.050	Martelletto x solubili nero	
9111.133	Gommino x martelletto	
9111.134	Molla x martelletto	
9111.141	Molla chiusura tubo scarico	
9111.142	Perno x martelletto	
9111.146	Piastrina x serratura	
9111.162	Boccola x biella	
9111.179	Guarnizione x aspiratore DA 10P	
9111.191	Diaframma x air-break	
9111.202	Bilancere palette modificato	
9111.203	Molla x bilancere palette	
9111.204	Boccola x molla bilancere palette	
9111.205	Fermo x molla bilancere palette	
9111.209.060	Cursore x fissaggio mix a spirale	
9111.210.060	Miscelatore a fissaggio rapido	
9111.211	Molla x cursore miscelatore	
9111.216	Pattino dx	
9111.224	Camma x bilancere palette mod.	
9111.225	Biella x bilanciare zucchero mod.	
9111.226.060	Flangia mixer	
9111.227.060	Corpo mixer	
9111.228.060	Ventolina a disco	
9111.229.060	Anello protezione motore	
9111.230.270	Ghiera bloccaggio mixer arancio RAL	
9111.231.270	Aggancio motore arancio RAL	
9111.232.060	Manicotto portatubo Standard	
9111.233.060	Manicotto portatubo decaffeinato	
9111.246	Adesivo x contenitore zucchero	
9111.255	Carter inf.distr.bicchieri	
9111.256	Carter sup.distr.bicchieri	
9111.257	Corona rotazione colonna	
9111.258	Corona sgancio bicchieri	
9111.259	Tappo colonna	
9111.260	Pignone rotaz. colonna	
9111.261	Pignone sgancio bicchieri	

Codice	Denominazione	Versioni
9111.262	Leva micro pres.bicchieri	
9111.263	Satellite europa	
9111.264.050	Satellite USA	
9111.266.100	Contenitore x caffè' grani 3,8Kg	
9111.267.060	Coperchio contenitore caffè'	
9111.268	Piastra in acciaio x contenitore	
9111.296.100	Serbatoio x polveri alto 8P-Combi	
9111.297	Perno leva micro bicchieri	
9111.298	Piastrina micro bicchieri	
9111.299.050	Coperchio x air-break	
9111.300	Ass.piastra distr.palette	
9111.304	Piastrino devia palette	
9111.305	Pattino palette sx	
9111.306	Perno x bilancere palette 8P	
9111.307.270	Pomello piastra palette 8P	
9111.308	Molla x bilancere zucchero	
9111.309	Bilancere zucchero	
9111.310	Supporto bilancere zucchero	
9111.311.150	Carcassa supporto braccio	
9111.312.150	Braccio supporto bicchiere	
9111.313	Piastra chiusura carcassa	
9111.314	Camma movimentazione braccio	
9111.315	Staffa movimentazione braccio	
9111.316	Boccola x staffa	
9111.318	Perno collegamento braccio	
9111.319.270	Pomello x braccio	
9111.320	Tubo zucchero	
9111.321	Cuffia x tubo zucchero	
9111.337.060	Bocchetta x tramoggia solubili	
9111.338.270	Paratia chiusura bocchetta arancio	
9111.414	Boccola x tubo zucchero	
9111.421	Ass.boccola zucchero	
9111.448.150	Braccio supporto bicchiere USA	
9111.451	Perno x bilancere palette L=105 mm	
9111.452	Distanziale distr. palette L=105 mm	
9111.453	Ass. distrib. palette L=105 mm	
9111.455.060	Boccola x serbatoio polveri	

Codice	Denominazione	Versioni
9111.456	Boccola x asta serratura	
9111.464	Molla x boccola in plastica	
9111.467.060	Ruota x polveri con agitatore	
9111.468	Leva di agitazione	
9111.469	Distanziale leva di agitazione	
9111.470	Perno di rotazione	
9111.471	Squadretta supporto leva	
9111.472	Molla di contrasto	
9111.489.100	Contenitore sol. c/agitat. 8P-Combi	
9111.503	Perno x rotazione braccio sede or	
9111.513	Piastrino devia palette	
9111.514	Leva presenza bicchieri 073	
9111.593.050	Canalino di scarico nuovo 8P	
9111.597.050	Canalino scarico caffè corto	
9111.610	Staffa x caldaia	
9120.001.00A	Ass.motoriduttore DA7P 230V	
9120.001.00F	Ass.motoriduttore DA7P 120V	
9120.001.00N	Ass.motoriduttore DA7P 220V 60Hz	
9120.001.00R	Ass.motoriduttore DA7P 100V 50/60Hz	
9121.008.00A	Motoriduttore pacco 30 230/240V	
9121.008.00F	Motoriduttore pacco 30 120V	
9121.008.00N	Motoriduttore pacco 30 220V 60Hz	
9121.009.00A	Motore con ventola 230 V	
9121.009.00F	Motore con ventola 120V	
9121.009.00N	Motore con ventola 220V 60Hz	
9121.009.00R	Motore con ventola 100V 50/60Hz	
9121.057.00P	Elettrovalvola di sicurezza 24V dc	
9121.106.00P	Motoriduttore zucchero 24V d.c.	
9121.107.00P	Motoriduttore palette Fiber	
9121.111.00P	Motore mix domel 24V c.c.	
9121.128.00P	Motoriduttore sgancio bicch.24V 50HZ AC	
9121.129.00P	Motoriduttore braccio	
9121.145.00P	Elettrovalvola "MM" 3 vie DC	
9121.146.00P	Elettrovalvola Olab 2 vie DC	
9121.147.00P	Blocchetto 3 ev 24V D.C.	
9121.152.00P	Motoriduttore rotaz. colonna	
9121.154.00P	Motoriduttore sgancio bicch. combi DC	

Codice	Denominazione	Versioni
9121.155	Cuffia x motoriduttore	
9121.158.00P	Blocchetto 3 e.v. DC ott.DORECO	
9121.159.00P	Elettrov. "MM" 3 vie DC OTT.DORECO	
9121.167.00P	Motorid. sgancio bicch. 24V 60 HZ AC	
9129.A01.00A	Ass. bobina dosatore caffè 230V	
9129.A01.00F	Ass. bobina dosatore caffè 120V	
9129.A01.00N	Ass. bobina dosatore caffè 220V 60Hz	
9129.A01.00R	Ass. bobina dos. caffè 100V 50/60Hz	
9140.001.00A	Ass. motore macinacaffè' 220/230V	
9140.001.00F	Ass. motore macinacaffè 120V	
9140.001.00R	Ass. motore macinacaffè 100V50/60Hz	
9140.002.00A	Ass. motore con calotta 230V	
9140.002.00F	Ass. motore con calotta 120V	
9140.002.00N	Ass. motore con calotta 220V 60Hz UL	
9140.002.00R	Ass. motore con calotta 100V50/60Hz	
9141.001	Vite di incremento	
9141.003	Distanziale x gommino	
9141.005	Perno manopola	
9141.006	Molla x perno manopola	
9141.007	Ventolina	
9141.008	Vite di regolazione manopola	
9141.013.060	Manopola serigrafata marron	
9141.014.060	Carter protezione motore marron	
9141.081	Macina piana D.43 TIN	
9160.001.06A	Ass.Dosatore caffè D.A. 7P 230V	
9160.001.06F	Ass.Dosatore caffè D.A. 7P 120V	
9160.001.06N	Ass.Dosatore D.A. 7P 220V 60Hz	
9160.025.06A	Ass. Dosatore caffè DA7P 9gr. 230V	
9160.025.06R	Ass. dosatore caffè DA7P 9 gr. 100V	
9160.032.060	Gruppo caffè DA 10P 7gr marron	
9160.033.150	Gruppo caffè DA 10P 9gr grigio	
9160.038	Ass. turbina VDE con cavi UL	
9160.039	Ass. turbina VDE con cavi	
9161.001.060	Supporto dosatore marron	
9161.005	Molla sportello dosatore	
9161.006	Perno regolazione micro	
9161.007	Perno fissaggio micro	

Codice	Denominazione	Versioni
9161.008	Molla perno regolazione	
9161.009	Distanziale x perno regolazione	
9161.010.060	Perno marron	
9161.011	Pistone per magnete	
9161.012.060	Biella marron	
9161.020.060	Piattino x gruppo caffè' marron	
9161.021.060	Chiave x gruppo caffè' marron	
9161.036	Doccia superiore x gruppo	
9161.037	Doccia inferiore x gruppo	
9161.082	Aggancio in gomma	
9161.112.150	Galleggiante di livello grigio	
9161.131.060	Corpo dosatore marron modificato	
9161.213	Supporto caldaia teflonato	
9161.219.150	Corpo dosatore 9gr. grigio	
9161.262.060	Copertura canalino raccogligocce	
9161.271	Supporto caldaia teflon ot.DORECO	
9161.361	Protezione Mylar x micro dosatore	
9161.425	Molla x tramoggia	
9971.015	Tubo teflon 4x6 L.2 metri	
9972.022	Tubo silicone 5x8 L.2 metri	
9972.048	Tubo silicone 8x12 L.390 mm	
9972.055	Tubo silicone 8x12 L.2000 mm	
9972.057	Tubo silicone marron 5x8 L.2000 mm	
9974.029	Tubo PVC 16x20 l.60 mm	
9979.A97	Ass. tubo teflon 4x6 L. 160	
9991.005	Gommino macinacaffè'	
9991.006	Raccordo portagomma	
9991.007	Dado x raccordo 1/8"	
9991.008	Boccola esterna d.6	
9991.009	Boccola interna d.4	
9991.010	Raccordo 1/8 a 90° con OR	
9991.012.050	Camma x motoriduttore nera	
9991.013	Giunto x motoriduttore	
9991.014	Cartoncino x microinterruttori	
9991.015	Piastrina x microinterruttori	
9991.035	Dado 1/8"H 4,5	
9991.056	Supporto x pompa	

Codice	Denominazione	Versioni
9991.079	Distanziale x scheda	
9991.084	Raccordo in gomma a 90° ULKA	
9991.085	Rondella fermatermostati	
9991.088.060	Protezione passacavo PA84F marron	
9991.129	Boccola interna Ø4 in ott. DORECO	
9991.139.050	Coperchio x contaimpulsì ABS nero	
9991.211	Raccordo a T x caldaia	
9991.212	Raccordo supporto caldaia	
9991.213	Raccordo a T x caldaia NIK	
9991.214	Raccordo supporto caldaia NIK	
NE01.050	Cavo Schuko con spina EN60320 C13	
NE01.051	Cavo Svizzera con spina EN60320 C13	
NE01.053	Cavo Austral. con spina EN60320 C13	
NE01.054	Cavo con spina EN60320 C13	
NE01.066	Cavo Usa 3P 14 AWG con morsettiera	
NE01.093	Cavo Argentina C/spina EN60320 C13	
NE01.105	Cavo Usa 3 poli 16 AWG	
NE03.003	Interruttore Molveno	
NE05.002	Microinterruttore x motoriduttore	
NE05.009	Microinterruttore x motoriduttore	
NE05.010	Microinterruttore	
NE05.039	Microinterruttore bipolare	
NE05.054	Microinterruttore Crouzet F83161.9	
NE05.056	Microinterruttore sgancio bicchieri	
NE05.058	Micro dosatore n.v.	
NE05.061	Microint. bipolare XTD 22AZ1	
NE09.011	Termostato 127° NC	
NE09.021	Termostato 150°NC faston 90°	
NE13.002	Fusibile 6,3x3,2 8A 250V ritardato	
NE13.005	Fusibile 6,3x3,2 16A 250V ritardato	
NE13.013	Presa a vaschetta EN 60320 C 13	
NE13.016	Portafusibile con tappo a vite	
NE13.019	Portalampada	
NE13.023	Filtro Eichhoff 16A	
NE13.030	Presa Molveno bipolare	
NE13.037	Filtro Eichhoff F55.047/209	
NE13.040	Tubo fluorescente l.300 mm	

Codice	Denominazione	Versioni
NE13.081	Fusibile 6,3 x 32 15A 250V ritard. UL	
NE15.003	Linguetta maschio piana 6,3 D 5,2	
NE15.031	Linguetta maschio piana 6,3 D.6,3	
NE17.007	Fermacavo a fascetta Ø =12.7	
NE19.010	Trasformatore toroidale D.A. 8P	
NE19.014	Trasformatore toroidale D.A. 8P UL	
NE19.015	Trasformatore toroidale D.A. 8P 100V	
NF11.005	Rivetto ITW D 5,5	
NF11.015	Rivetto ad espans. d=2,8x8 allum/fe	
NF11.023	Ricettacolo x innesto rapido	
NF11.024	Perno x innesto rapido	
NF11.025	Anello in gomma x innesto rapido	
NF11.026	Rivetto ad espansione d.3,9x8 all.	
NF11.053	Chiusura a slitta	
NF13.001	Anello x perni D.3 INARCA 2035	
NM01.003	OR 2018 silicone	
NM01.004	OR 2025 silicone	
NM01.016	OR 3068 silicone	
NM01.044	OR ORM 0320-40 silicone	
NM02.001	OR 2018 EPDM	
NM02.004	OR ORM 0080-20 EPDM	
NM02.005	OR 4112 EPDM	
NM02.006	OR R5 EPDM	
NM02.020	OR 2031 EPDM	
NM03.002	OR 2187 NBR	
NM03.003	OR 3187 NBR	
NM03.012	OR ORM 0320-25 NBR	
NM03.013	OR T 2,3 D 15 NBR	
NM03.027	OR ORM 0050-10 NBR	
NM03.031	OR ORM 0120-25 NBR	
NM04.010	OR ORM 0730-40 VITON 75 FDA	
NM05.004	V-Ring V6S	
NR05.039	Raccordo 1/8 inox ogiva ott.	
NR07.040	Tappo in ottone 1/8 gas conico	
NR07.041	Tappo inox 1/8 gas conico	
NR10.003	Racc. a L M 1/8x06 NIK 3679 06 10	
NV01.002	Piedino D.34 H.35 con Dado M10	

Codice	Denominazione	Versioni
NV01.007	Piedino adesivo	
NV01.008	Cappuccio x molla vano erogazione	
NV01.011	Piedino d.60x100 M10x25	
NV02.022	Vite TCB M4,0x14 INOX	
NV02.052	Serratura tubolare 3351 MM 31 90 DX	
NV03.002	Tappo 3/4 "Kapso 800R 3/4"	
NV99.001	Filtro in aspirazione	
NV99.004	Raccordo a T MORONI 8026047 D.8	
NV99.050	Fascetta stringitubo d.13.3/14.1	
U005.018	Vite TE M5,0X16 UNI 5739 ZNP 8.8	
U023.020	Vite TCEI M6x20 UNI 5931 8.8 ZIN	
U034.002	Vite TCI M3,0x8 UNI 6107 ZNP	
U043.001	Vite TCBC M4,0x10 UNI 7687 ZNP	
U043.002	Vite TCBC M4,0x25 UNI 7687 ZNP	
U043.004	Vite TCBC M4,0x16 UNI 7687 ZNP	
U043.005	Vite TCBC M4,0x20 UNI 7687 ZNP	
U043.006	Vite TCBC M4,0x14 UNI 7687 ZNP	
U043.007	Vite TCBC M3,0x8 UNI 7687 ZNP	
U043.012	Vite TCBC M4,0x6 UNI 7687 ZNP	
U043.017	Vite TCBC M3,0x12 UNI 7687 ZNP	
U043.021	Vite TCBC M5,0x8 UNI 7687 ZNP	
U043.026	Vite TCBC M5,0X50 UNI 7687 ZNP	
U044.008	Vite TSPC M3,0x6 UNI 7688 INO	
U044.013	Vite TSPC M4,0x12 UNI 7688 ZNP	
U046.003	Vite TCBC M4,0x12 rond. dent. 8,5 ZNP	
U109.001	Vite aut.TCB 2,9x13 DIN 7981 C NIK	
U109.003	Vite aut.TCB 3,5x9,5 DIN 7981 C NIK	
U109.004	Vite aut.TCB 4,8x9,5 DIN 7981 C NIK	
U109.005	Vite aut.TCB 3,5x16 DIN 7981 C NIK	
U109.006	Vite aut.TCB 2,2x9,5 DIN 7981 C NIK	
U109.008	Vite aut.TCB 3,5x19 DIN 7981 C NIK	
U109.009	Vite aut. TCB 2,9x19 DIN 7981 C NIK	
U109.010	Vite aut.TCB 3,9x25 DIN 7981 C NIK	
U109.011	Vite aut.TCB 3,9x9,5 DIN 7981 C NIK	
U109.012	Vite aut.TCB 3,9x19 DIN 7981 C NIK	
U109.013	Vite aut.TCB 3,5x13 DIN 7981 C NIK	
U109.014	Vite aut.TCB 2,9x16 DIN 7981 C NIK	

Codice	Denominazione	Versioni
U109.015	Vite aut. TCB 2,9x9,5 DIN 7981 C NIK	
U109.016	Vite aut. TCB 3,9x13 DIN 7981 C NIK	
U109.018	Vite aut. TCB 3,5x6,5 DIN 7981 C NIK	
U109.023	Vite aut. TCB 4,2x9,5 DIN 7981 C NIK	
U109.030	Vite aut. TCB 2,9x16 DIN 7981 C INO	
U109.039	Vite aut. TCB 3,5X44 DIN 7981 C NIK	
U110.002	Vite aut. TCB 3,5x13 DIN 7981 F ZNP	
U110.004	Vite aut. TCB 3,5x6,5 DIN 7981 F NIK	
U110.005	Vite aut. TCB 3,9x9,5 DIN 7981 F NIK	
U110.007	Vite aut. TCB 2,9x16 DIN 7981 F NIK	
U110.012	Vite aut. TCB 2,9x22 DIN 7981 F NIK	
U110.013	Vite aut. TCB 3,9x6,5 DIN 7981 F NIK	
U116.003	Vite aut. PT TCB 3,0x12 WN 1441 ZNP	
U116.005	Vite aut. PT TCB 3,0x8 WN 1441 ZNP	
U201.005	Rosetta piana 4,3x12 DIN 7349 ZNP	
U207.001	Rosetta piana 5,3x10 uni 6592 znp	
U207.002	Rosetta piana 4,3x9 uni 6592 znp	
U207.003	Rosetta Piana 3,2x7 UNI 6592 ZNP	
U207.004	Rosetta Piana 4,3x16 UNI 6592 ZNP	
U207.007	Rosetta Piana 8,4x14 UNI 6592 ZNP	
U207.009	Rosetta piana 5,5x15 UNI 6593 ZNP	
U208.001	Rosetta dent. 4,3x8 UNI 3703 BRU	
U208.002	Rosetta dent. 3,3x6,9 UNI 3703 BRU	
U208.006	Rosetta Dent. 6,4x11 UNI 3703 BRU	
U208.009	Rosetta Dent. 8,4x15 UNI 3703 BRU	
U302.001	Dado Esagonale M5 UNI 5588 ZNP	
U302.002	Dado Esagonale M3 UNI 5588 ZNP	
U302.003	Dado Esagonale M4 UNI 5588 ZNP	
U302.004	Dado Esagonale M6 UNI 5588 ZNP	
U302.007	Dado esagonale M8 UNI 5588 ZNP	
U310.001	Dado Autobloc. M3 UNI 7473 ZNP	
U310.002	Dado Autobloc. M4 UNI 7473 NIK	
U406.001	Spina elastica 3,0x8 UNI 6873	
U701.001	Anello elastico 4 UNI 7434	
U701.006	Anello elastico 3,2	

Codice	Denominazione	Versioni
---------------	----------------------	-----------------