

ИНСТРУКЦИЯ ПО УСТАНОВКЕ, ЭКСПЛУАТАЦИИ И ТЕХНИЧЕСКОМУ ОБСЛУЖИВАНИЮ

Opera

Espresso
2 Espresso

Автоматы для продажи напитков т.м. Necta

РУС

Русский



ДОК. № Н 4215EN00
ИЗДАНИЕ 1 07 - 2012

Производитель N&W GLOBAL VENDING S.p.A.

Юридический адрес: Виа Рома 24
24030 Вальбрембо (Бергамо) Италия

Телефон: +39 035 606111
Факс: +39 035 606463
www.nwglobalvending.com

Уставный капитал общества 40000000,00 Евро
полностью внесен
Регистрационный номер в Реестре фирм и предприятий
Бергамо и регистрационный номер в бюро учета НДС:
05035600963
Регистрационный номер AEE: IT08020000001054

Valbrembo, 01/01/2012

ДЕКЛАРАЦИЯ СООТВЕТСТВИЯ
DECLARATION OF CONFORMITY
D CLARATION DE CONFORMIT
KONFORMIT TSERKL RUNG
DECLARACI N DE CONFORMIDAD
DECLARA O DE CONFORMIDADE
VERKLARING VAN OVEREENSTEMMING



Русский Устройство, описание которого приведено на табличке с паспортными данными, соответствует законодательным требованиям перечисленных ниже европейских директив с учетом их последующих изменений и дополнений.

English The machine described in the identification plate conforms to the legislative directions of the European directives listed at side and further amendments and integrations

Fran ais La machine d crite sur la plaquette d'identification est conforme aux dispositions l gales des directives europ ennes nonc es ci-contre et modifications et int grations successives

Deutsch Das auf dem Typenschild beschriebene Ger t entspricht den rechts aufge f hrten gesetzlichen Europ ischen Richtlinien, sowie anschlie enden nderungen und Erg nzungen

Espa ol Se declara que la m quina, descrita en la etiqueta de identificaci n, cumple con las disposiciones legislativas de las Directrices Europeas listadas al margen y de sus sucesivas modificaciones e integraciones

Portugu s Declara-se que a m quina, descrita na placa de identifica o est conforme as disposi es legislativas das Diretrizes Europeas elencadas aqui ao lado e sucessivas modifca es e integra es

Nederlands De machine beschreven op het identificatieplaatje is conform de wetsbepalingen van de Europese Richtlijnen die hiernaast vermeld worden en latere amendementen en aanvullingen

Русский Ниже перечислены применяемые гармонизированные стандарты или технические спецификации (указания), соответствующие надлежащей инженерно-технической практике в вопросах безопасности, действующей в рамках ЕС:

English The harmonised standards or technical specifications (designations) which comply with good engineering practice in safety matters in force within the EU have been applied are:

Fran ais Les normes harmonis es ou les sp cifications techniques (d signations) qui ont t appliqu es conform ment aux r gles de la bonne pratique en mati re de s curit en vigueur dans l'UE sont :

Deutsch Die harmonisierten Standards oder technischen Spezifikationen (Bestimmungen), die den Regeln der Kunst hinsichtlich den in der EU geltenden Sicherheits normen entsprechen, sind:

Espa ol Las normas armonizadas o las especificaciones t cnicas (designaciones) que han sido aplicadas de acuerdo con las reglas de la buena pr ctica en materia de seguridad vigentes en la UE son:

Portugu s As normas harmonizadas ou as especifica es t cnicas (designa es) que foram aplicadas de acordo com boas regras de engenharia em mat ria de seg uran a em vigor na UE s o:

Nederlands De geharmoniseerde normen of technische specificaties (aanwijzingen) die toegepast werden volgens de in de EU van kracht zijnde eisen van goed vakman schap inzake veiligheid zijn de volgende:

Техническая документация составлена:

The technical file is compiled at:

N&W GLOBAL VENDING S.p.A.

Идентификационная метка
Identification label

Директивы ЕС European directives	Отменены Repealed by
2006/42/EC	
73/23/EC + 93/68/CE	2006/95/CE
89/336/EC + 92/31/CE + 93/68/CE	2004/108/EC
90/128/EC	2002/72/CE
80/590/EEC and 89/109/EEC	EC 1935/2004
EC 10/2011	
2002/96/EC	

Гармонизованные стандарты / Specifiche tecniche	Технические спецификации Technical specifications
EN 60335-1:2002 + A1:2004 + A11:2004 + A12:2006 + A2:2006+ A13:2008	
EN 60335-2-75:2004 + A1:2005 + A11:2006 + A2:2008 + A12:2010	
EN 62233:2008	
EN 55014-1: 2006 + A1: 2009	
EN 55014-2: 1997 + A1: 2001 + A2: 2008	
EN 61000-3-2: 2006 + A1: 2009 + A2: 2009	
EN 61000-3-3: 2008	
EN 61000-4-2: 2009	
EN 61000-4-3: 2006 + A1: 2008	
EN 61000-4-4: 2004	
EN 61000-4-5: 2006	
EN 61000-4-6: 2009	
EN 61000-4-11: 2004	

АНДРЕА ЗОККИ

Главный исполнительный директор

Декларация соответствия

Декларация соответствия Европейским директивам и стандартам, предусмотренным действующим законодательством, приведена на первой странице настоящего руководства и является неотъемлемой частью оборудования.



Настоящим заявляем, что оборудование, указанное на табличке с паспортными данными, соответствует положениям Европейских директив с их последующими изменениями и дополнениями, а также согласованным стандартам и техническим условиям (обозначениям), применяемым в соответствии с правилами техники безопасности надлежащих практик, действующих на территории ЕС и указанных на той же странице.

Предупреждения

ПО УСТАНОВКЕ

Установка и техническое обслуживание должны осуществляться квалифицированным персоналом, специально обученным эксплуатации оборудования, в соответствии с действующими нормативами.

Оборудование продается без системы расчетов. Поэтому ответственность за причинение ущерба оборудованию или травмы, причиненные персоналу во время установки, возлагается исключительно на сторону, выполняющую установку.

Целостность оборудования и соответствие оборудования стандартам будет проверяться не реже одного раза в год квалифицированным персоналом.

Упаковочный материал должен быть утилизирован в соответствии с нормативами по окружающей среде

ПО ЭКСПЛУАТАЦИИ

Дети и люди с ограниченными физическими, сенсорными или умственными возможностями могут пользоваться автоматом под присмотром лиц, ответственных за их безопасность или специально обученных эксплуатации автомата. Лица, осуществляющие надзор за детьми, не должны разрешать им играть с автоматом.

ПО ОБРАЩЕНИЮ С ОКРУЖАЮЩЕЙ СРЕДОЙ

Соблюдение некоторых правил осторожного обращения помогут сохранить окружающую среду:

- для чистки оборудования использовать биоразлагаемые средства;
- перерабатывать надлежащим образом упаковку средств, используемых для обслуживания и загрузки оборудования;
- отключение оборудования при простоях позволит заметно сэкономить электроэнергию.



Символ означает, что устройство не может быть утилизировано как обыкновенные отходы; утилизация устройства осуществляется в соответствии с директивой ЕС 2002/96/CE

(Утилизация электрического и электронного оборудования — WEEE (Waste Electrical and Electronics Equipments) и национальными законами, связанными с такой директивой. Данное требование направлено на предотвращение любых негативных последствий для окружающей среды и здоровья человека. Раздельный сбор мусора из устройства в конце срока его эксплуатации должен быть организован и осуществляться под контролем производителя. В целях надлежащей утилизации устройства свяжитесь с пунктом продажи, в котором вы приобрели устройство, или с нашим отделом послепродажного обслуживания. Незаконная утилизация устройства влечет наложение административных санкций, предусмотренных действующими правилами.

Внимание!

Если автомат оборудован системой охлаждения, то устройство охлаждения содержит фторированный парниковый газ HFC-R134a, контролируемый Киотским протоколом. Общий потенциал нагрева такого газа равен 1300.

1. В случае неисправностей

В большинстве случаев любые технические проблемы исправляются с помощью незначительных операций по ремонту. Прежде чем обратиться к производителю, мы рекомендуем внимательно ознакомиться с данным руководством по эксплуатации аппарата.

В случае серьезного сбоя или неполадки в работе аппарата необходимо обратиться в сервисную службу продавца или связаться с уполномоченным представителем производителя:

ООО «НВ Глобал Вендинг»
Олимпийский проспект 29/2, г. Мытищи,
Московская область, 141006 - Россия
www.nwglobalvending.com.ru
Телефон +7 495 9260714

2. При соответствующем уходе и обслуживании аппарата срок службы составляет минимум 7 (семь) лет.

3. Дата изготовления аппарата указана на внутренней наклейке.

4. Условия продажи: ВСЕ новые аппараты, реализуемые на территории Таможенного союза (ЕАС), реализуются ТОЛЬКО авторизованными дилерами или по контракту с ООО "НВ Глобал Вендинг", Россия.

5. Аппарат модели Орега позволяет конечному пользователю аппарата приготовить кофейные напитки из натуральных зерен, напитки из растворимых ингредиентов, а также сочетания кофейных напитков с напитками из растворимых ингредиентов.



THE INTERNATIONAL CERTIFICATION NETWORK

CERTIFICATE

IQNet and its partner
CISQ/IMQ-CSQ
hereby certify that the organization

N&W GLOBAL VENDING SPA

VIA ROMA 24 - 24030 VALBREMBO (BG)
VIA DEL CHIOSO 13 - 24030 MOZZO (BG)
VIA DELEDDA 16 - 24030 MAPELLO (BG)
VIA SALVO D'ACQUISTO 7/9 - 24050 GRASSOBBIO (BG)

for the following field of activities

Design and manufacturing of electronical and electromechanical vending machines

Refer to quality manual for details of applications to ISO 9001:2008 requirements

has implemented and maintains a

Quality Management System

which fulfills the requirements of the following standard

ISO 9001:2008

Issued on: 2010 - 04 - 27

Registration Number:

IT - 12979



René Wasmer

President of IQNET



Gianrenzo Prati

President of CISQ

IQNet partners:*

AENOR Spain AFAQ AFNOR France AIB-Vinçotte International Belgium ANCE Mexico APCER Portugal CISQ Italy CQC China
CQM China CQS Czech Republic Cro Cert Croatia DQS Germany DS Denmark ELOT Greece FCAV Brazil
FONDONORMA Venezuela HKQAA Hong Kong China ICONTEC Colombia IMNC Mexico Inspecta Certification Finland
IRAM Argentina JQA Japan KFQ Korea MSZT Hungary Nemko AS Norway NSAI Ireland PCBC Poland QMI Canada
Quality Austria Austria RR Russia SAI Global Australia SII Israel SIQ Slovenia SIRIM QAS International Malaysia
SQS Switzerland SRAC Romania TEST St Petersburg Russia YUQS Serbia

IQNet is represented in the USA by: AFAQ AFNOR, AIB-Vinçotte International, CISQ, DQS, NSAI Inc., QMI and SAI Global

*The list of IQNet partners is valid at the time of issue of this certificate. Updated information is available under www.iqnet-certification.com



THE INTERNATIONAL CERTIFICATION NETWORK

CERTIFICATE

IQNet and its partner
CISQ/IMQ-CSQ
hereby certify that the organization

N&W GLOBAL VENDING SPA

VIA ROMA 24 - 24030 VALBREMBO (BG)
VIA DEL CHIOSO 13 - 24030 MOZZO (BG)
VIA GRAZIA DELEDDA 18/20 - 24030 MAPELLO (BG)

for the following field of activities

Design, production and sales of vending machine

has implemented and maintains a

Environmental Management System

which fulfills the requirements of the following standard

ISO 14001:2004

Issued on: 2011 - 06 - 27

Expiry date: 2013 - 05 - 14

Registration Number:

IT - 8753



Michael Drechsel

President of IQNET



Gianrenzo Prati

President of CISQ

IQNet Partners*:

AENOR Spain AFNOR Certification France AIB-Vinçotte International Belgium ANCE Mexico APCER Portugal CCC Cyprus
CISQ Italy CQC China CQM China CQS Czech Republic Cro Cert Croatia DQS Holding GmbH Germany DS Denmark
ELOT Greece FCAV Brazil FONDONORMA Venezuela HKQAA Hong Kong China ICONTEC Colombia IMNC Mexico
Inspecta Certification Finland IRAM Argentina JQA Japan KFQ Korea MSZT Hungary Nemko AS Norway NSAI Ireland
PCBC Poland Quality Austria Austria RR Russia SII Israel SIQ Slovenia SIRIM QAS International Malaysia SQS Switzerland
SRAC Romania TEST St Petersburg Russia TSE Turkey YUQS Serbia

IQNet is represented in the USA by: AFNOR Certification, CISQ, DQS Holding GmbH and NSAI Inc.

* The list of IQNet partners is valid at the time of issue of this certificate. Updated information is available under www.iqnet-certification.com

РУССКИЙ ЯЗЫК

СОДЕРЖАНИЕ

ДЕКЛАРАЦИЯ СООТВЕТСТВИЯ ПРЕДУПРЕЖДЕНИЯ			
ВВЕДЕНИЕ	2	РЕЖИМ НОРМАЛЬНОЙ ЭКСПЛУАТАЦИИ	24
ИДЕНТИФИКАЦИЯ ТОРГОВОГО АВТОМАТА	2	НАВИГАЦИЯ	25
В СЛУЧАЕ НЕИСПРАВНОСТИ	2	ВХОД В РЕЖИМ ПРОГРАММИРОВАНИЯ	25
ТРАНСПОРТИРОВКА И ХРАНЕНИЕ	2	МЕНЮ ЗАГРУЗКИ	26
ТЕХНИЧЕСКИЕ ДАННЫЕ	3	СТАТИСТИКА	26
ЗАМОК С ИЗМЕНЯЕМЫМИ КОМБИНАЦИЯМИ	5	ЦЕНА	27
ЗАГРУЗКА И ОЧИСТКА	6	УПРАВЛЕНИЕ ТУБОЙ СО СДАЧЕЙ	27
ДВЕРНОЙ ВЫКЛЮЧАТЕЛЬ	6	ТЕМПЕРАТУРА БОЙЛЕПРА	28
ДЕЗИНФЕКЦИЯ И ОЧИСТКА	6	ТЕСТ	28
ЭЛЕМЕНТЫ УПРАВЛЕНИЯ И ИНФОРМАЦИЯ	7	EVA DTS	28
ЗАГРУЗКА ПРОДУКТОВ	7	МЕНЮ СПЕЦИАЛИСТА	29
КОФЕЙНЫЕ ЗЕРНА	7	ПЛАТЕЖНАЯ СИСТЕМА	29
ДЕЗИНФЕКЦИЯ АВТОМАТА	8	ЦЕНЫ	33
ОЧИСТКА МИКСЕРОВ И КОНТУРОВ ВЫДАЧИ		ПОРЦИИ	34
ПРОДУКТОВ	8	КОНФИГУРАЦИЯ DA	36
МОДУЛЬ ЭСПРЕССО	10	ТЕСТ	42
ПОДАЧА САХАРА	10	СТАТИСТИКА	43
РАЗДАТОЧНЫЙ МОДУЛЬ	11	СВЯЗЬ	45
КОНТУРЫ МИКСЕРОВ	11	НЕИСПРАВНОСТИ	46
ОЧИСТКА ЕМКОСТИ ПОДАЧИ ВОДЫ	11	ТЕХНИЧЕСКОЕ ОБСЛУЖИВАНИЕ	49
ЗАПУСК	12	ВВЕДЕНИЕ	49
ПРИОСТАВНОКА ОБСЛУЖИВАНИЯ	12	ВЫКЛЮЧАТЕЛЬ ДВЕРИ	49
УСТАНОВКА	13	ТЕХНИЧЕСКОЕ ОБСЛУЖИВАНИЕ МОДУЛЯ ЭСПРЕССО	50
ВКЛЮЧАТЕЛЬ ДВЕРИ	13	ПЕРИОДИЧЕСКАЯ ОБРАБОТКА	51
РАСПАКОВКА ТОРГОВОГО АВТОМАТА	13	ДЕЗИНФЕКЦИЯ	51
ВСТАВКА ТАБЛИЧЕК С НАИМЕНОВАНИЯМИ	14	ЭЛЕКТРОННАЯ ПЛАТА	53
УСТАНОВКА ПЛАТЕЖНОЙ СИСТЕМЫ	14	КОНФИГУРАЦИЯ ЭЛЕКТРОННОЙ ПЛАТЫ	53
ПОДАЧА ВОДЫ	15	ПЛАТА ЦЕНТРАЛЬНОГО ПРОЦЕССОРА	54
УСТРОЙСТВО ДЛЯ УДАЛЕНИЯ НАКИПИ	16	ПЛАТА ПРИВЕДЕНИЯ В ДЕЙСТВИЕ	55
ПОДКЛЮЧЕНИЕ К ИСТОЧНИКУ		ПЛАТА РЕГУЛЯТОРА МОЩНОСТИ	56
ЭЛЕКТРОПИТАНИЯ	16	РАСПРЕДЕЛИТЕЛЬНАЯ ПЛАТА	56
ПОСЛЕДОВАТЕЛЬНАЯ УСТАНОВКА	16	ПЛАТА РЕЛЕ	57
ПЕРВЫЙ ЗАПУСК	17	ЗАМЕНА ВЕНТИЛЯТОРА	57
ПЕРВАЯ ДЕЗИНФЕКЦИЯ МИКСЕРОВ И КОНТУРОВ		ТЕХОБСЛУЖИВАНИЕ БОЙЛЕРОВ	58
ПОДАЧИ ПИЩЕВЫХ ПРОДУКТОВ	17	ЗАЩИТА БОЙЛЕРОВ ОТ ПЕРЕГРЕВА	58
РАБОТА	18	ПРИЛОЖЕНИЕ	59
ДАТЧИК ЧАШЕК	18		
ПОДСВЕТКА РАЗДАТОЧНОГО МОДУЛЯ	18		
СВЕТОДИОДНАЯ ПОДСВЕТКА КНОПОК	18		
МОДУЛЬ ЭСПРЕССО	18		
КОФЕМОЛКА	19		
РЕГУЛИРОВКА ВЕСА КОФЕ	19		
ЦИКЛ РОЗЛИВА РАСТВОРИМЫХ НАПИТКОВ	22		
ПРОГРАММИРОВАНИЕ	24		

ВВЕДЕНИЕ

Техническая документация является неотъемлемой частью комплекта торгового автомата, и должна всегда находиться при нем в случае перевозки, передачи другому лицу для консультации.

Перед установкой и использованием автомата внимательно прочтите и изучите документацию, так как она содержит важную информацию о технике безопасности во время установки, инструкции по эксплуатации и техническому обслуживанию.

ИНСТРУКЦИЯ СОСТОИТ ИЗ ТРЕХ РАЗДЕЛОВ.

В **первом** разделе описаны обычные операции по наполнению и очистке, которые могут быть выполнены в отсеках автомата, куда можно получить доступ при помощи обычного дверного ключа без использования специальных инструментов.

Второй раздел содержит информацию о правильной установке автомата и рекомендации по его оптимальному использованию.

В **третьем** разделе описаны операции по техобслуживанию, требующие использования специальных инструментов для доступа в потенциально опасные отсеки.

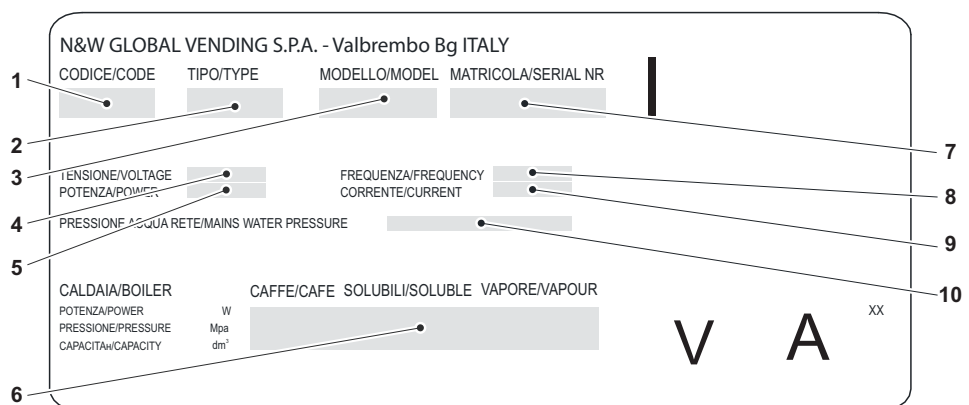
Операции, описанные во втором и третьем разделах, должны выполняться специалистами, имеющими специальные знания функциональных возможностей автомата с точки зрения электрической безопасности и правил охраны труда.

ИДЕНТИФИКАЦИЯ ТОРГОВОГО АВТОМАТА И ЕГО ХАРАКТЕРИСТИКИ.

Каждое изделие имеет уникальный серийный номер, указанный на специальной табличке, которая расположена внутри холодильного шкафа справа. Эта табличка (см. Рис. 1) признается производителем как единственный способ идентификации аппарата и содержит все данные, наглядно и надежно отображающие технические характеристики автомата, предоставляемые производителем. Кроме того, табличка необходима для правильного подбора запасных частей.

Рис. 1

- 1 – Код продукта
- 2 – Тип
- 3 – Модель
- 4 – Рабочее напряжение
- 5 – Потребляемая мощность
- 6 – Технические характеристики бойлера
- 7 – Серийный номер
- 8 – Частота рабочего напряжения
- 9 – Ток
- 10 – Характеристики водопроводной сети



В СЛУЧАЕ НЕИСПРАВНОСТИ

В большинстве случаев любые технические проблемы устраняются с помощью небольшого ремонта, однако прежде чем обращаться к производителю, рекомендуется внимательно прочитать данное руководство.

При возникновении серьезных повреждений или неисправностей следует обращаться к производителю:

N&W GLOBAL VENDING S.p.A.
Via Roma 24
24030 Valbrembo (Вальбрембо)
Италия – Тел.: +39-035606111

или к уполномоченному представителю производителя:

ООО "НВ Глобал Вендинг"
Олимпийский проспект 29/2, г. Мытищи
Московская область, 141006 - Россия
www.nwglobalvending.com.ru
Тел.: + 7 495 926 07 14

ТРАНСПОРТИРОВКА И ХРАНЕНИЕ

Чтобы предотвратить повреждение автомата, при погрузке и выгрузке торгового автомата необходимо предпринимать особые меры предосторожности. Для подъема автомата можно использовать ручной или механический вилочный погрузчик; вилы подъемника должны заводиться под аппарат с той стороны, которая указана символом на картонной упаковке.

Запрещается:

- переворачивать автомат;
- перетаскивать его с помощью веревок или аналогичных приспособлений;
- поднимать торговый автомат за его боковые стороны;
- поднимать автомат с помощью канатов или веревок;
- трясти автомат и (или) упаковку.

Автомат следует хранить в сухом помещении с температурой от 0°C до 40°C. Не допускается установка автоматов друг на друга; автомат всегда должен стоять вертикально, как указано стрелками на упаковке.

РАЗМЕЩЕНИЕ ТОРГОВОГО АВТОМАТА

Торговый автомат не предназначен для установки на открытом воздухе. Он должен устанавливаться в сухом помещении **вдали от источников тепла** с температурой от 2°С до 34°С; запрещается установка автомата в местах, где для мытья применяется струя воды (например, на больших кухнях).

Автомат следует устанавливать рядом со стеной, оставив 4 см от задней панели для постоянной вентиляции. Запрещено накрывать автомат тканью и аналогичными материалами.

Максимально допустимый наклон автомата при установке 2°. Необходимое положение обеспечивается с помощью регулируемых опор из комплекта поставки.

ТЕХНИЧЕСКИЕ ХАРАКТЕРИСТИКИ

Высота	1830мм
Ширина	600мм
Общая ширина с открытой дверью	1200мм
Глубина	740мм
Общая глубина с открытой дверью	1250мм
Вес без упаковки	кг
Напряжение источника питания	230-240В
Частота источника питания	50Гц
Потребляемый ток	8А
Установленная мощность	1850Вт

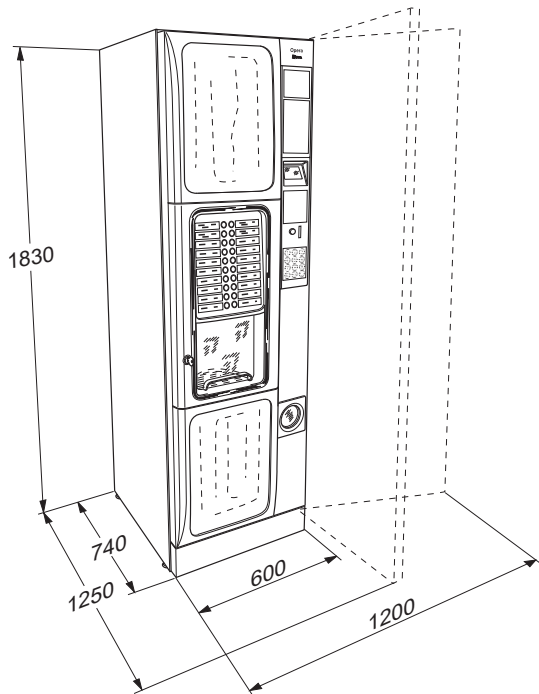


Рис. 2

ЧАШКИ И РАЗМЕШИВАТЕЛИ

Диаметр верхнего отверстия модуля составляет 70-71 мм, вместимость около 620 чашек и 550 размешивателей.

ПЛАТЕЖНАЯ СИСТЕМА

Электрически автомат предварительно сконфигурирован для систем с использованием протоколов Executive, MDB или BDV и для сборки с валидаторами 24 В постоянного тока

Имеющееся пространство модуля может не только вмещать монетоприемник, но и другие широко распространенные платежные системы.

ОТПУСКНЫЕ ЦЕНЫ

Вы можете установить различные программируемые цены для каждой позиции выбора. Установление одной цены на все позиции доступно в стандартной настройке.

МОНЕТОПРИЕМНИК

Изготавливается из гальванизированной тонколистовой прокатной стали. Дополнительно могут поставляться крышки и замки.

ПОДАЧА ВОДЫ

Подача воды осуществляется из водопроводной сети, давление воды должно быть в диапазоне от 0,05 до 0,85 МПа (0,5 – 8,5 бар).

ПУ автомата может управлять подачей воды из внутреннего резервуара (специальная опция).

РЕГУЛИРУЕМЫЕ ОПЦИИ

Эспрессо: Гранулометрия; дозировки кофе и воды в единицах объема.

Растворимые напитки: Дозировка кофе, воды и растворимых продуктов по времени.

Температура: Предусмотрена возможность регулировки с использованием программного обеспечения.

КОНТРОЛЬНЫЕ ИНДИКАТОРЫ

- наличие чашек
- наличие воды
- наличие кофе
- положение кофейного модуля
- контейнер для сбора жидких отходов
- достигнута рабочая температура

УСТРОЙСТВА БЕЗОПАСНОСТИ

- дверной выключатель
- термостат безопасности бойлера с возможностью сброса вручную
- воздушный выключатель
- электромагнитный клапан системы защиты от перелива
- поплавковый датчик для полного контейнера для сбора жидких отходов
- датчик бойлера для контроля короткого замыкания/сбоя в работе
- защита с временным интервалом для:
 - Насосов
 - Редуктора кофейного модуля
 - Розлива кофе
 - Кофемолки
 - Приводы рычага сдвига чашки
- защита от перегрева для:
 - Насосов для ингредиентов
 - Привода кофейного модуля
 - Электромагнита для выдачи кофе
 - Насоса
 - Мотора миксеров
 - Мотора кофемолки
- защита посредством плавких предохранителей: трансформатора (первичного и вторичного) поддержки платы и монетоприемника.

ЕМКОСТЬ КОНТЕЙНЕРОВ

В автомате могут быть предусмотрены несколько комбинаций контейнеров разного типа для раздачи разных видов продукции.

Кофе в зернах 3,2 Кг

или 2,1 + 2,1 Кг

Для растворимых продуктов, в зависимости от модели, можно установить контейнеры емкостью от 2,5 или 4 или 6 л.

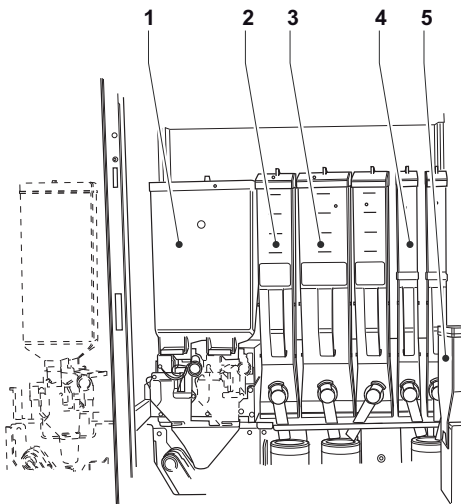


Рис. 3

1 – Одинарный/ двойной контейнер для кофе

2 – Контейнер вместимостью 4,5 л

3 – Контейнер вместимостью 6 литров

4 – Контейнер вместимостью 2,5 литра

5 – Контейнер вместимостью 1,8 литра

Рекомендуемое количество продукта указано в следующей таблице:

	Габариты контейнера			
	1.8 л	2.5 л	4.5 л	6 л
Растворимый кофе, кг	0.4	0.6	1.0	1.3
Молоко, кг	-	0.7	1.2	1.7
Шоколад, кг	-	1.7	3.2	4.5
Сахар, кг	-	2.0	3.5	5.0
Лимонный чай, кг	-	2.0	3.5	5.0
Бульон, кг	-	1.4	2.5	3.5
Женьшень, кг	-	1.8	-	

Фактическое количество продуктов может отличаться от указанного в таблице выше в зависимости от индивидуальной удельной плотности каждого продукта.

ПОТРЕБЛЕНИЕ ЭЛЕКТРОЭНЕРГИИ

Потребление электроэнергии автоматом зависит от множества факторов, таких как температурный режим и вентиляция в помещении, где установлен автомат, температура поступающей воды, температура в бойлере и др.

При температуре в комнате 22°C были измерены следующие величины потребляемой мощности:

Достижение температуры 36,87Вт

24 ч в режиме ожидания 1320Вт

Значения потребления мощности, рассчитанные на основании средних значений, должны рассматриваться как ориентировочные.

АКСЕССУАРЫ

На автомате может быть установлен целый ряд дополнительных аксессуаров в зависимости от цели эксплуатации.

Наборы узлов для установки сопровождаются инструкциями по установке и проверке. Все требования и рекомендации, изложенные в инструкциях по установке и сборке, должны неукоснительно соблюдаться во избежание повреждения автомата.

Сборка и последующие испытания работы автомата должны проводиться только квалифицированным персоналом, обладающим специальными знаниями по эксплуатации автомата с точки зрения соблюдения электрической безопасности и соблюдения техники безопасности на рабочем месте.

ЗАМОК С ИЗМЕНЯЕМЫМИ КОМБИНАЦИЯМИ

Некоторые модели автомата оснащены замком, в котором используются различные комбинации.

Замок снабжен двумя ключами серебристого цвета, применяемыми для обычного открывания и закрывания.

Замок можно настраивать с помощью набора, доступного в качестве аксессуара, который позволяет изменять комбинацию замка.

В набор входят сменный ключ (черный) для текущей комбинации замка, а также сменный (золотистый) и используемый (серебристый) ключи для новой комбинации.

Наборы сменных и используемых ключей с другими комбинациями могут быть поставлены по запросу.

Дополнительные наборы используемых ключей (серебристых) можно получить по запросу с указанием комбинации, выбитой на ключах. Обычно применяется только «используемый» ключ, а ключи со сменной комбинацией (золотистые) могут храниться как запасные.

Не следует пользоваться сменным ключом при обычном открывании, поскольку он может повредить замок.

Чтобы изменить комбинацию, выполните следующие действия:

- откройте дверь аппарата, чтобы не вызвать вращения;
- впрысните смазку внутрь замка;
- вставьте текущий сменный ключ (черный) и поверните так, чтобы изменилось его положение (контрольная риска на 120°);
- вытащите текущий сменный ключ и вставьте новый (золотистый);
- поверните в закрытое положение (0) и вытащите сменный ключ.

Теперь замок имеет новую комбинацию.

Для новой комбинации старые ключи использоваться не могут.

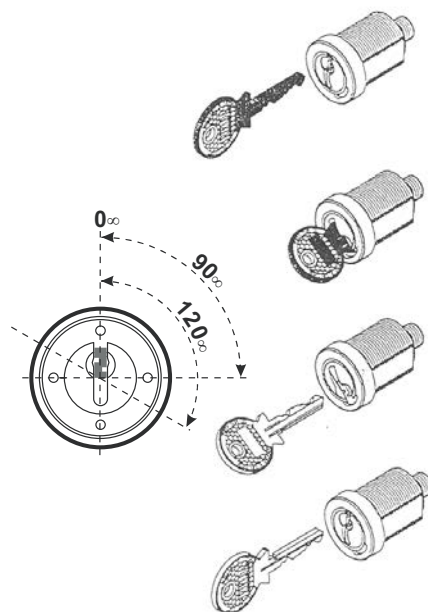


Рис. 4

Автомат не предназначен для установки вне помещения, он устанавливается в сухих помещениях, температура в которых варьируется от 2° до 32° С и ни в коем случае не должны быть установлены в помещениях, для очистки которых используются струи воды (например большие кухни и т.д.)

ДВЕРНОЙ ВЫКЛЮЧАТЕЛЬ

При открытии двери специальный выключатель отключает напряжение с электрооборудования автомата, чтобы пользователь мог выполнить далее указанные процедуры загрузки и очистки в условиях полной безопасности.

Все действия, при которых аппарат должен находиться под напряжением с открытой дверью, должны выполняться ИСКЛЮЧИТЕЛЬНО специально обученным квалифицированным персоналом, ознакомленным о возможных рисках в этих условиях.

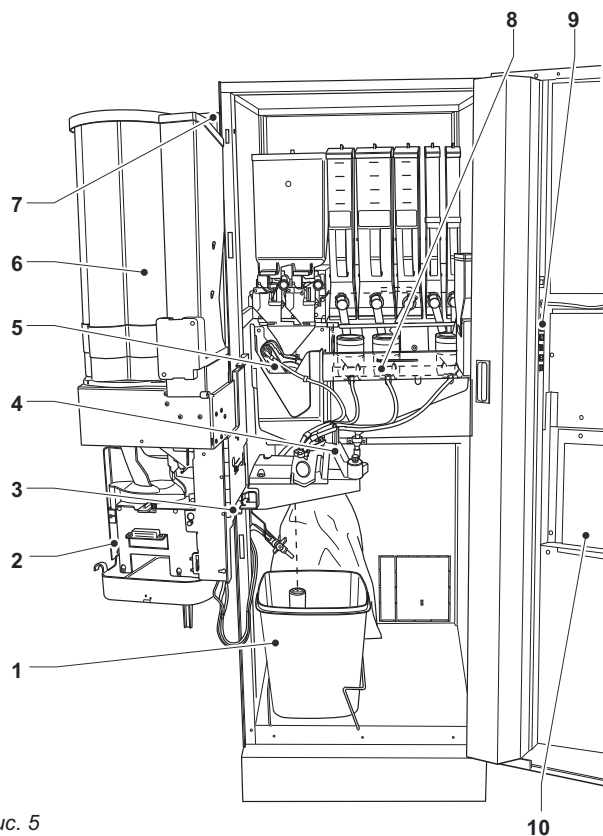


Рис. 5

- 1 – Контейнер для жидких отходов
- 2 – Раздаточный модуль
- 3 – Дверной выключатель
- 4 – Съемные форсунки
- 5 – Сито
- 6 – Устройство выдачи чашек
- 7 – Устройство выдачи размешивателей
- 8 – Миксер
- 9 – Служебные кнопки
- 10 – Дверца раздаточного отделения

ДЕЗИНФЕКЦИЯ И ЧИСТКА

Данное руководство обращает ваше внимание на потенциальные зоны риска и содержит информацию о способах контроля роста числа бактерий.

Оператор торгового автомата несет ответственность за гигиеническое состояние компонентов и материалов, входящих в контакт с пищевыми продуктами в соответствии с положениями Директивы НАССР (Анализ рисков и критические контрольные точки) и государственным законодательством.

Во время установки необходимо произвести полную дезинфекцию трубопроводов подачи воды и всех компонентов автомата, входящих в контакт с пищевыми продуктами для гарантированного уничтожения микроорганизмов, которые могли образоваться на компонентах автомата за время хранения.

Рекомендуется провести также дезинфекцию поверхностей, не входящих в прямой контакт с пищевыми продуктами.

Использование коррозионных моющих средств может привести к повреждению некоторых компонентов автомата.

Производитель не несет ответственности за любые повреждения, появившиеся в результате несоблюдения требований по использованию моющих средств, т.е. применения едких моющих средств или токсичных химических реактивов.

Никогда не забывайте выключать автомат перед проведением процедур по уходу и обслуживанию, которые требуют демонтажа каких-либо компонентов. отключите электроэнергию»).

Использование диспенсеров горячих напитков в открытых емкостях (например, пластиковые или керамические чашки, кружки и т.д.)

Диспенсеры напитков в открытых емкостях могут использоваться для продажи и налива напитков, полученных в результате:

- заваривания продуктов, например, кофе или чая;
- восстановления растворимых напитков

Эти продукты должны быть заявлены производителем как "подходящие для автоматического отпуска в открытые емкости".

Продукты быстрого приготовления должны употребляться немедленно. Ни при каких обстоятельствах не допускается их сохранение/упаковывание для более позднего употребления.

Любое другое использование, кроме немедленного употребления, будет расцениваться как ненадлежащее и, следовательно, потенциально опасное.

ЭЛЕМЕНТЫ УПРАВЛЕНИЯ И ИНФОРМАЦИЯ

Элементы управления и информационные сообщения размещаются на наружной стороне двери.

Наклейки, включающие меню и инструкции, входят в комплект поставки автомата, их необходимо вставить при установке.

Кнопка программирования, дающая доступ к функциям автомата, расположена внутри автомата, на крышке отсека монетоприемника.

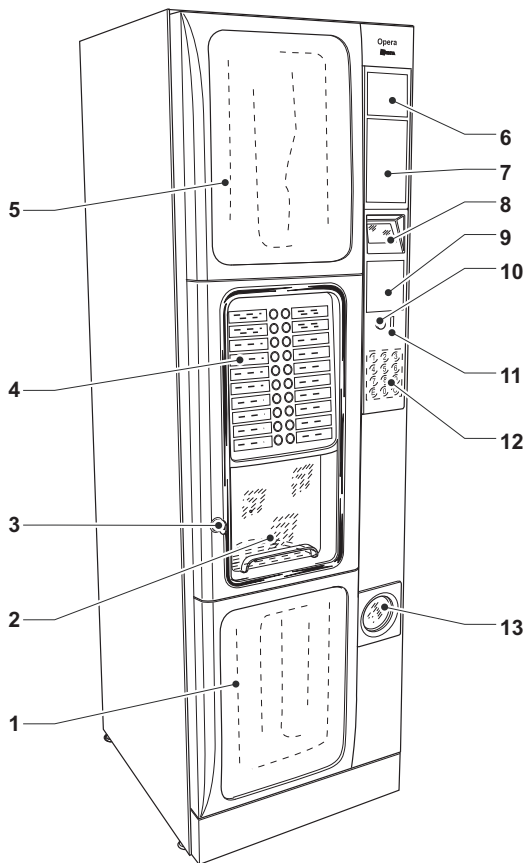


Рис. 6

- 1 - Нижняя эстетическая панель
- 2 - Дверь
- 3 - Замок
- 4 - Клавиатура с кнопками быстрого выбора (альтернатива цифровой клавиатуре)
- 5 - Верхняя эстетическая панель
- 6 - Место для рекламы
- 7 - Место для приема банкнот
- 8 - Дисплей
- 9 - Место для рекламы или системы безналичной оплаты
- 10- Кнопка возврата монет
- 11- Отверстие для внесения монет
- 12- Место для информации для пользователя/ цифровой клавиатуры
- 13- Зоны выдачи сдачи

УРОВЕНЬ ШУМА

Непрерывный эквивалентный взвешенный уровень звукового давления ниже 70 дБ

ЗАГРУЗКА

Перед загрузкой продуктов убедитесь, что условия, температуры хранения и срок годности таких продуктов строго соответствуют указаниям производителя.

Загрузку продуктов выполняйте в соответствии с рекомендациями, приведенными ниже.

ЗЕРНА КОФЕ

Мы рекомендуем использовать только качественные зерна кофе во избежание поломки оборудования в результате наличия примесей:

Снимите крышку контейнера с кофе и засыпьте зерна кофе (не более 3,2 кг для автомата эспрессо и 2,1+2,1 для автомата с двойным эспрессо), убедившись, что заслонка полностью открыта.

САХАР И РАСТВОРИМЫЕ ПРОДУКТЫ

На каждом контейнере имеется наклейка с указанием продукта, для которого предназначен контейнер.

После того, как крышка поднята, засыпьте в каждый контейнер соответствующий продукт, который будет отпускаться из этого контейнера. При засыпке следите, чтобы не было сдавливания и чтобы в продукте не образовывались комки.

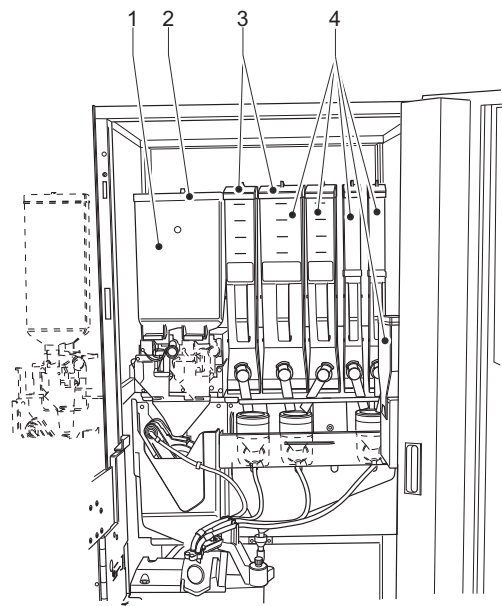


Рис. 7

- 1 – Двойной/ одинарный контейнер для кофе
- 2 – Крышка контейнера для кофе
- 3 – Крышка контейнера для растворимых продуктов
- 4 – Контейнер для растворимых продуктов

ЧАШКИ

Устройство выдачи чашек оснащен двойным подвижным соединением, облегчающим доступ к такому устройству, в частности, в ситуации, когда несколько торговых автоматов установлены в ряд. Чтобы загрузить колонку, выполните следующие действия:

- Откройте дверь автомата.
- Вытяните полку, чтобы высвободить отсек отпуса.
- Поверните полку наружу
- Снимите крышку с устройства выдачи чашек;
- Загрузите чашки.

ПУСТОЕ УСТРОЙСТВО ВЫДАЧИ

- Загрузите колонки с чашками, **кроме** той, которая относится к отсеку выдачи;
- Закройте дверь автомата, дождитесь перехода первой загруженной колонки к отсеку выдачи;
- Снова откройте дверь автомата и загрузите пустую колонку;

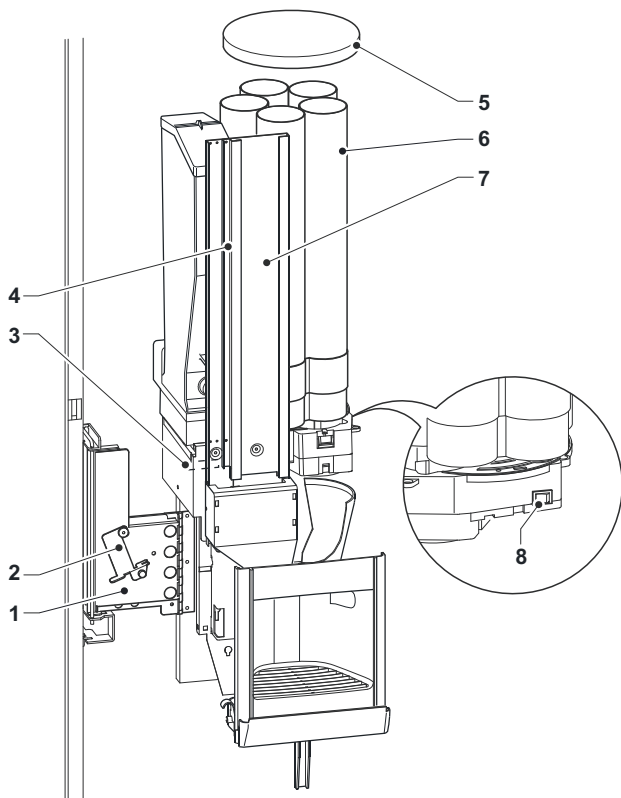


Рис. 8

- 1- Поворотный кронштейн
- 2 – Рычаг отключения поворотного устройства
- 3 – Магнит установки полки
- 4 – Направляющая регулировки размешивателя
- 5 – Крышка
- 6 – Устройство выдачи чашек
- 7 – Устройство выдачи размешивателей
- 8 – Кнопка выдачи чашек

ДЕЗИНФЕКЦИЯ АВТОМАТА

Данное руководство обращает ваше внимание на потенциальные зоны риска и содержит информацию о способах контроля роста числа бактерий.

Оператор торгового автомата несет ответственность за гигиеническое состояние компонентов и материалов, входящих в контакт с пищевыми продуктами в соответствии с положениями Директивы НАССР (Анализ рисков и критические контрольные точки) и государственным законодательством.

Для гарантии гигиены продаваемых продуктов необходимо проводить дезинфекцию автомата во время каждой загрузки продуктов или чаше, в зависимости от использования автомата и качества поступающей воды и используемых продуктов.

Дезинфекцию следует проводить с использованием дезинфицирующих средств, при этом обращая внимание на механическое удаление остатков и видимых пленок с помощью тряпок и (или) щеток.

ЦВЕТНАЯ МАРКИРОВКА

Детали, которые необходимо регулярно чистить и дезинфицировать, обозначены синим цветом для облегчения проведения операций по очистке.

Это правило не распространяется на некоторые детали заварочного устройства эспрессо, так как они изготовлены из специальных материалов.

САНИТАРНАЯ ОБРАБОТКА МИКСЕРА И КОНТУРА ВЫДАЧИ ПРОДУКТОВ

Для гарантии гигиены подаваемых продуктов необходимо при установке аппарата, а также минимум раз в неделю, или при постоянной эксплуатации аппарата и при качественной воде на входе гораздо чаще, аккуратно выполнять процедуры дезинфекции миксера и каналы подачи растворимых напитков.

Ни в коем случае не выполняйте чистку струями воды.

Необходимо чистить следующие компоненты:

- Раструб для подачи порошка в миксер, миксер и канал выдачи растворимого напитка;
- Трубы и насадки выдачи;
- Отсек выдачи.

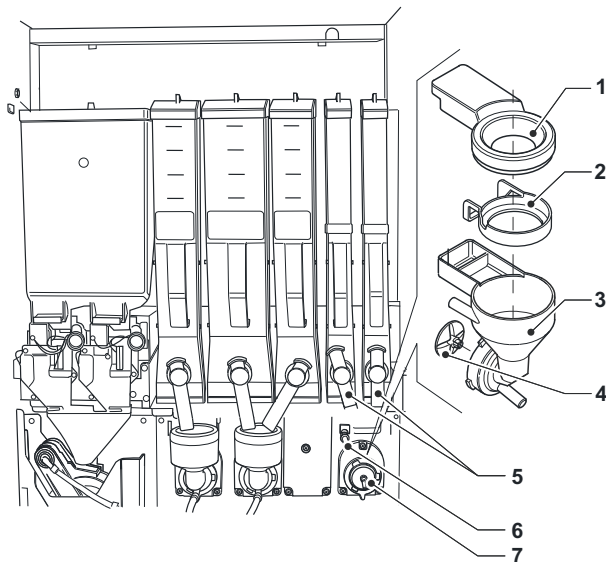


Рис. 9

- 1- Раструб для подачи порошка
- 2- Кольцо для защиты от брызг
- 3 - Контейнер для воды
- 4- Лопасты миксера
- 5- Выходное отверстие для порошка
- 6 – Штуцер входа продукта
- 7 - Соединительный фланец миксера

- Открыть крышку емкости подачи в миксер и поднять отверстие для порошка до фиксатора;
- Снять (см. Рис. 9) с миксера раструбу для порошка, воронки для подачи воды, воронки для порошка и лопасти миксеров.
- Чтобы разобрать лопасти, слегка надавите на центр для их высвобождения (рис. 10);

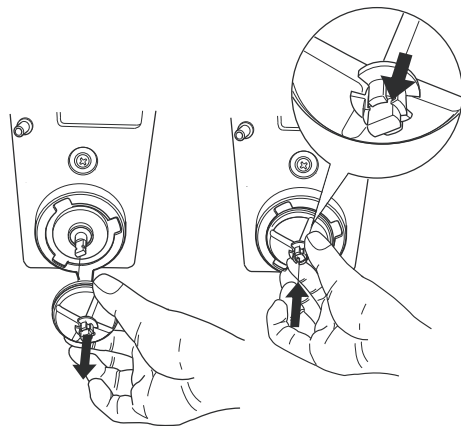


Рис. 10

- Вымойте все компоненты с использованием дезинфицирующих средств (соблюдайте дозировки, рекомендованные производителями). Убедитесь, что все видимые загрязнения и пленки механически удалены. Если необходимо, используйте для чистки щетки.

Порядок проведения дезинфекции при помощи дезинфицирующих средств:

- Погрузите все компоненты в контейнер с заранее подготовленным раствором дезинфицирующего средства на 20 минут;
- Установите на место контейнеры для сбора и воронки для воды;
- Установите на место емкости для хранения сыпучих продуктов и раструбы для подачи порошка после тщательного споласкивания и вытирания насухо.

Однако после обратной установки всех компонентов необходимо выполнить следующие действия:

- Промойте миксер и добавьте несколько капель дезинфицирующего раствора в воронки.
- После проведения дезинфекции обильно сполосните все компоненты для полного удаления всех остатков использовавшегося раствора.

К проведению всех операций, требующих, чтобы автомат был подключен к сети электропитания, должен допускаться ТОЛЬКО квалифицированный персонал, информированный о специфических рисках, ассоциирующихся с этими работами.

МОДУЛЬ ЭСПРЕССО

Каждый раз во время заполнения или по крайней мере один раз в неделю рекомендуется удалять все остатки сыпучих продуктов с наружных поверхностей кофейного блока, в частности в области воронки для кофе, фильтров и скребков.

Рекомендуется регулярно разбирать заварочный модуль и воронку для кофе.

Для извлечения воронки для кофе слегка сдвиньте ее вправо, промойте и тщательно просушите все демонтированные детали.

Внимание!

Необходимо установить крышку на место перед возобновлением работы автомата.

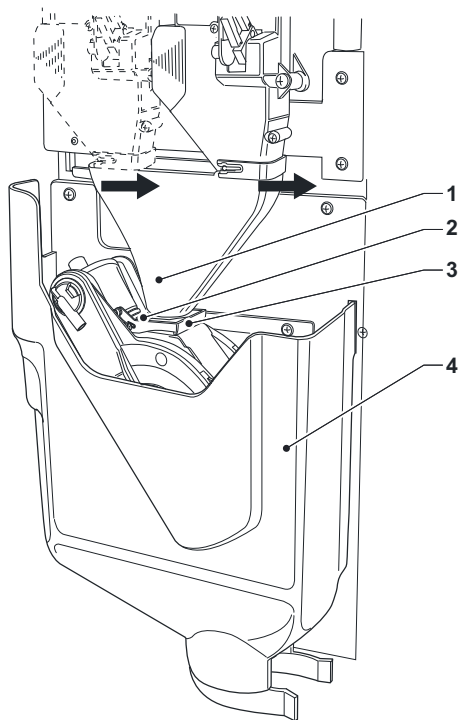


Рис. 11

- 1- Воронка для кофе
- 2- Фильтры
- 3- Скребки
- 4- Кожух блока

УСТРОЙСТВО ДОЗИРОВКИ САХАРА

Очистку устройства дозирования сахара рекомендовано выполнять горячей водой через регулярные промежутки времени на моделях, в которых сахар направляется непосредственно в чашку. Эта операция осуществляется следующим образом::

- поднимите поворотный рычаг, чтобы освободить штифт;
- вытащите дозирующий патрубок;
- вытащите желоб для сахара;
- тщательно промойте и высушите их;
- после очистки установите все части в обратном порядке.

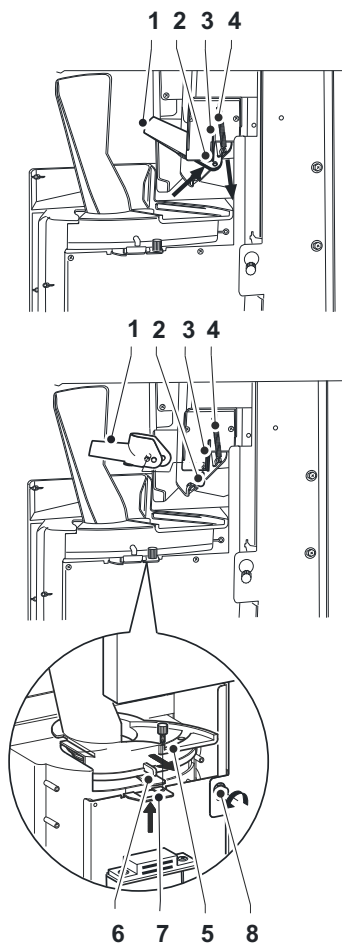


Рис. 12

- 1- Патрубок для дозирования сахара
- 2- Штифт
- 3 - Поворотный рычаг
- 4 – Возвратная пружина
- 5 – Стеклопанель
- 6 – Рычаг для для разблокировки пластины
- 7 – Крючок выбора положения подвижной вставки пластины
- 8 – Зубчатый винт пластины

МОДУЛЬ РОЗЛИВА

Для очистки модуль розлива рекомендуется извлечь его из автомата.

- Удалите зубчатые винты, которые блокируют модуль;
- Отвинтите элементы крепления модуля;
- Промойте раствором нейтрального чистящего средства, обращая особое внимание на корпуса датчиков чашек и светодиодов для подсветки модуля.

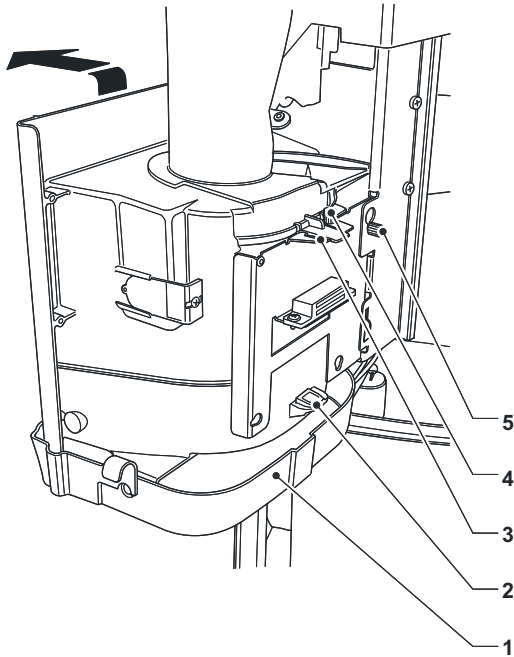


Рис. 13

- 1 - Отсек розлива
- 2 - Крючок крепления решетки отсека розлива
- 3 - Запирающаяся створка стеклянной пластины
- 4 - Зубчатый винт стеклянной пластины
- 8 - Стопор для фиксации отсека розлива

Помните, что для очистки одной решетки извлеките емкость из отсека розлива, затем, нажав на задний крючок, снимите решетку.

КАНАЛЫ МИКСЕРА

Периодически используйте компактный пылесос или щетку для чистки области воронки и поверхности держателя контейнера посредством удаления всех остатков сыпучих продуктов на регулярной основе.

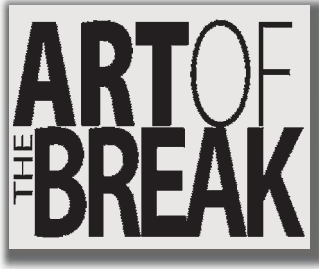
Поверхности следует чистить с использованием влажной салфетки.

ОЧИСТКА ЕМКОСТИ ПОДАЧИ ВОДЫ

Для автоматов, в которых установлена емкость для воды (опция) необходимо не реже, чем раз в неделю, проводить дезинфекцию емкости с использованием дезинфицирующих средств, используемых для миксеров.

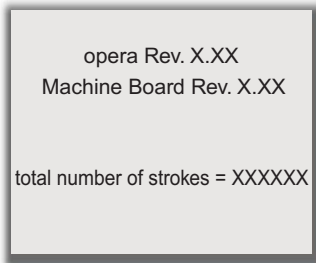
ЗАПУСК

Каждый раз при подключении автомата к источнику питания на дисплее появляется изображение

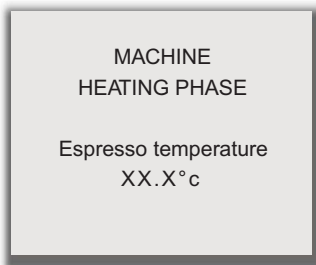


После этого вы увидите номер версии программного обеспечения автомата и версия ПО платы.

Можно запрограммировать автомат для отображения количества выдаваемых продуктов в течение нескольких секунд (общее количество ходов).



После этого выполняется проверка бойлера, и запускается цикл нагревания.



В конце цикла нагревания на дисплее появится сообщение с предложением выбрать напиток, и подсветка автомата загорается.



ПРИОСТАНОВКА ЭКСПЛУАТАЦИИ АВТОМАТА

Если предполагается, что автомат не будет использоваться в течение продолжительного времени, превосходящего срок годности загруженных продуктов, необходимо выполнить следующие действия:

- полностью освободить контейнеры и тщательно вымыть их с использованием дезинфицирующих средств, используемых при мытье миксеров
- полностью освободить кофемолки-дозаторы, разливая кофе до тех пор, пока не появится предупреждение о том, что автомат пуст.
- полностью освободить бойлер и воздушный выключатель, ослабив винт на соответствующей трубе.

Глава 2 УСТАНОВКА

Установка автомата и операции последующего обслуживания должны выполняться только квалифицированным персоналом, обученным правильному обращению с автоматом и осведомленным о возможных опасных ситуациях, которые могут возникнуть в условиях такой работы.

Автомат не предназначен для установки вне помещения, он должен устанавливаться в сухой комнате с температурой от 2°C до 32°C.

Не разрешается установка автомата в помещениях, где для мытья применяется струя воды.

Во время установки необходимо выполнить полную дезинфекцию контуров подачи воды и частей, соприкасающихся с продуктами питания, для устранения бактерий, возникших во время хранения.



Рис. 14

- 1- Дверной выключатель
- 2- Предохранитель главных электрических сетей
- 3- Дверь доступа к предохранителям панели
- 4 - Окно проверки светодиодов
- 5 - Окно проверки светодиодов
- 6 - Окно проверки светодиодов
- 7 – Последовательный разъем
- 8 – Кнопки ввода данных для программирования

ДВЕРНОЙ ВЫКЛЮЧАТЕЛЬ

Каждый раз, когда дверь автомата открывается, специальный выключатель прерывает подачу электропитания на электрическую часть оборудования.

Когда дверь открыта, напряжение подается на автомат с помощью соответствующего ключа.

Когда дверь открыта, доступ к частям, находящимся под напряжением, закрыт. Внутри автомата под напряжением остаются только части, защищенные крышками и снабженные предупреждающим сообщением: "перед съемом крышки отключите напряжение".

Перед снятием этих крышек необходимо вытащить вилку сетевого шнура из розетки электрораспределительной сети.

Дверь можно закрыть после извлечения ключа из выключателя двери.

РАСПАКОВЫВАНИЕ ТОРГОВОГО АВТОМАТА

После извлечения автомата из упаковочной тары убедитесь, что его компоненты не повреждены.

В случае сомнений не используйте оборудование.

Упаковочные материалы (пластиковые пакеты, полистироновая пена, крепеж и др.) не должны находиться в местах, доступных для детей, поскольку они являются источником потенциальной опасности.

Упаковочные материалы должны утилизироваться в специально отведенных для этой цели местах, материалы, подлежащие вторичной переработке, должны передаваться в распоряжение соответствующих специализированных служб и компаний.

Важно! Автомат должен устанавливаться таким образом, чтобы угол его наклона составлял не более 2°. При необходимости отрегулируйте положение автомата, используя регулируемые по высоте ножки, входящие в комплект поставки автомата.

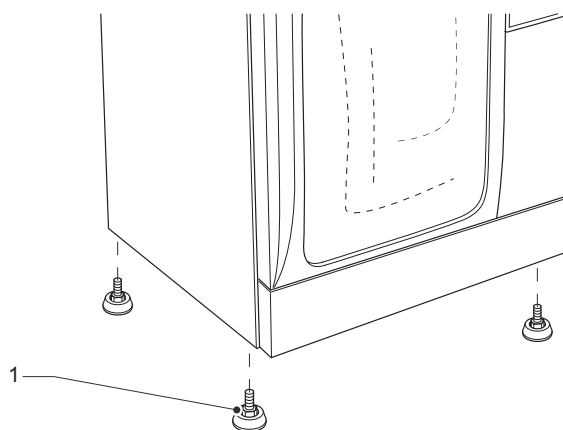


Рис. 15

- 1- Регулируемые ножки

ВСТАВКА ТАБЛИЧЕК С НАИМЕНОВАНИЯМИ

Извлеките фиксирующий винт и снимите крышку.

Вставьте таблички в гнезда для табличек.

В зависимости от модели автомата некоторые кнопки могут не использоваться (см. таблицу дозирования продуктов).

Самоклеющиеся этикетки, также входящие в комплект поставки автомата, необходимо наклеить на контейнеры для хранения соответствующих продуктов (см. таблицу дозирования продуктов).

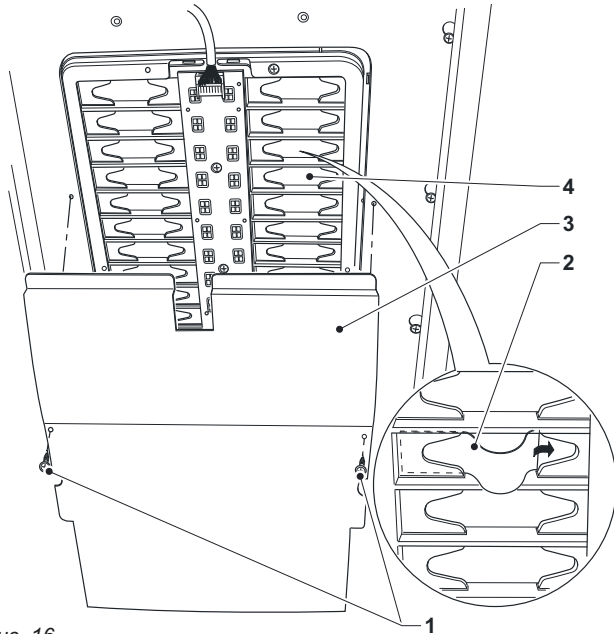


Рис. 16

- 1- Крепежные винты крышки клавиатуры
- 2 - Гибкая панель
- 3 – Крышка клавиатуры
- 4 – Держатель табличек

Вставьте таблички с инструкциями или рекламными сообщениями в интерфейс пользователя.

При отсутствии цифровой клавиатуры используйте крышку (поставляется в комплекте по умолчанию).

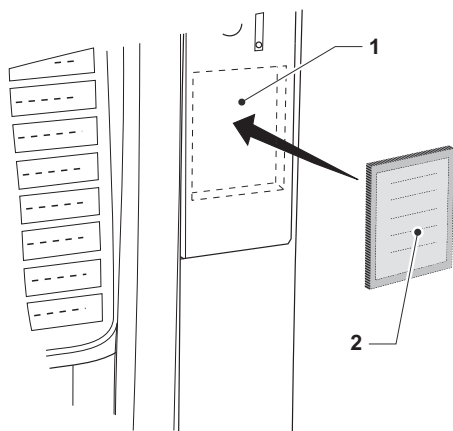


Рис. 17

- 1- Табличка с инструкциями/ цифровая клавиатура
- 2- Крышка с табличкой с инструкциями

СБОРКА ПЛАТЕЖНОЙ СИСТЕМЫ

Автомат продается без установленной платежной системы. По этой причине только установщик платежной системы несет ответственность за любые повреждения автомата, а также других материальных ценностей, или за причинение вреда здоровью людей в результате неправильной установки платежной системы.

Валидатор можно установить непосредственно на автомат.

Система «безналичной оплаты» может находиться внутри автомата.

Установите необходимую платежную систему, следуя инструкциям, при этом убедитесь, что:

- Программирование соответствующих параметров выполнено верно.
- Крепежный кронштейн рычага открывания селектора отрегулирован для полного открывания сектора;
- Монетоприемник отрегулирован в соответствии с типом установленной монетницы.

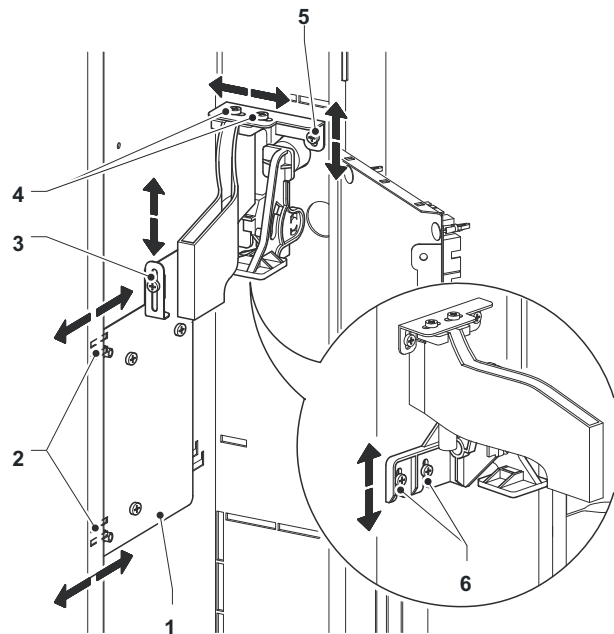


Рис. 18

- 1 – Опора монетницы
- 2 – Регулировка монетницы
- 3 – Крепежный кронштейн монетницы
- 4 – Регулировка монетоприемника
- 5 – Вертикальная регулировка монетоприемника
- 6 – Регулировка кнопки возврата монет

ПОДАЧА ВОДЫ

Торговый автомат должен подключаться к водопроводным сетям с питьевой водой в соответствии с предписаниями, действующими в стране, где осуществляется установка оборудования.

Давление в водопроводной сети, к которой подключается автомат, должно находиться в диапазоне от 0,05 до 0,85 МПа (0,5 – 8,5 бар).

Подождите, пока вода, вытекающая из водопроводной системы, не будет полностью прозрачной, без остаточных следов загрязнений.

Выполняйте подключения электромагнитного клапана пуска воды к водопроводу с помощью труб с минимальным внутренним диаметром 6 мм (также доступны в качестве комплекта), предназначенных для поддержки напора в трубопроводе и подходящих для пищевых продуктов. **Рекомендуется устанавливать кран перекрытия водопроводной сети за пределами автомата, в положении, где к нему обеспечен свободный беспрепятственный доступ.**

Для подключения автомата к водопроводу используйте только комплект новых прокладок и шлангов.

Не используйте материалы повторно.

БЕЗ ПРЕДВАРИТЕЛЬНОГО РАЗМЕЩЕНИЯ ФИЛЬТРА

Подсоедините водопровод к соединению дюйма электромагнитного клапана пуска воды с помощью трубы, способной выдержать давления внутри водопровода и подходящей для пищевых продуктов (минимальный внутренний диаметр 6 мм).

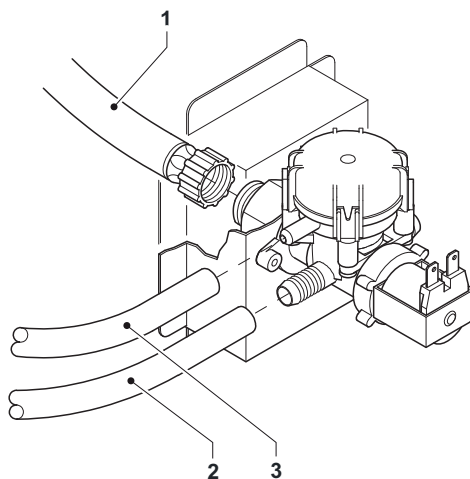


Рис. 19

- 1 – Труба пуска воды
- 2 – Труба подачи
- 3 – Труба перелива

С ПРЕДВАРИТЕЛЬНЫМ РАЗМЕЩЕНИЕМ ФИЛЬТРА

Подсоедините водопровод к соединению дюйма электромагнитного клапана пуска воды с помощью трубы, способной выдержать давления внутри водопровода и подходящей для пищевых продуктов (минимальный внутренний диаметр 6 мм).

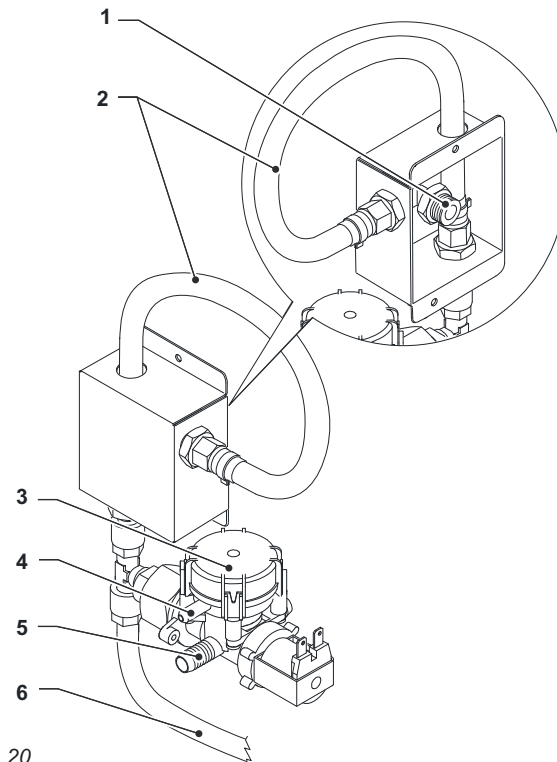


Рис. 20

- 1 – Крепление трубки подачи воды
- 2 – Предварительное размещение для подсоединения фильтра
- 3 – Электромагнитный клапан пуска воды
- 4 – Соединение трубки системы защиты от перелива
- 5 – Соединение трубы подачи
- 6 – С устройством охлаждения прохладных напитков (опционально)

УСТРОЙСТВО ЗАЩИТЫ ОТ ПЕРЕЛИВА

Входной электромагнитный клапан подачи воды (см. рис. 18) оснащен устройством защиты от перелива воды, которое может механически блокировать подачу воды в результате сбоя в работе электромагнитного клапана или устройства регулирования уровня воды в бойлере. Чтобы восстановить нормальную штатную работу автомата, выполните следующие действия:

- выключите автомат;
- вылейте воду из труб устройства защиты от перелива;
- закройте кран подачи воды из водопроводной системы, установленный за пределами автомата;
- ослабьте крепление, предназначенное для крепежа к трубке подачи воды электромагнитного клапана для сброса остаточного давления, и завинтите крепление снова;
- откройте кран подачи воды и включите автомат в сеть.

УСТРОЙСТВО ДЛЯ УДАЛЕНИЯ НАКИПИ

Автомат не оснащен устройством для удаления накипи. Однако если в автомат подается очень жесткая вода, необходимо устанавливать устройство для удаления накипи.

Необходимо использовать устройство для удаления накипи с такой производительностью, чтобы она была достаточной для фактического использования автомата.

Необходимо периодически менять картриджи в зависимости от качества воды и указаний, данных производителем.

Устройства для удаления накипи доступны в качестве аксессуара, который необходимо периодически обновлять или менять в соответствии с инструкциями производителя.

ПОДКЛЮЧЕНИЕ К ИСТОЧНИКУ ЭЛЕКТРОПИТАНИЯ

Торговый автомат предназначен для эксплуатации под однофазным напряжением 230 В с использованием предохранителей 15 А.

Перед подключением необходимо убедиться в соответствии номинальных значений характеристикам электрической сети, а именно:

- значение напряжения должно находиться в диапазоне, рекомендуемом для точек подключения;
- главный сетевой выключатель должен быть рассчитан на допустимую пиковую нагрузку и, в то же время, обеспечивать необходимое полное отключение от сети с промежутком между разомкнутыми контактами не менее 3 мм.

Выключатель, розетка и вилка должны находиться в легко доступном месте.

Электробезопасность автомата обеспечивается только в случае его правильного заземления в соответствии с действующими стандартами техники безопасности.

Эти основные требования техники безопасности обязательны для выполнения; в случае сомнений систему следует тщательно проверить с привлечением квалифицированных специалистов.

Электрический кабель должен иметь неразборную вилку. Любая замена должна осуществляться только квалифицированным персоналом с использованием исключительно кабелей типа HO5 RN-F, HO5 V V-F или HO7 RN-F с сечением 3x1 – 1,5 мм².

Запрещается использовать для подключения адаптеры, розетки с несколькими гнездами и (или) удлинители.

ПРОИЗВОДИТЕЛЬ НЕ НЕСЕТ ОТВЕТСТВЕННОСТИ ЗА ЛЮБЫЕ ПОВРЕЖДЕНИЯ, ПРОИЗОШЕДШИЕ ПО ПРИЧИНЕ НЕСОБЛЮДЕНИЯ ИЗЛОЖЕННЫХ ВЫШЕ ТРЕБОВАНИЙ.

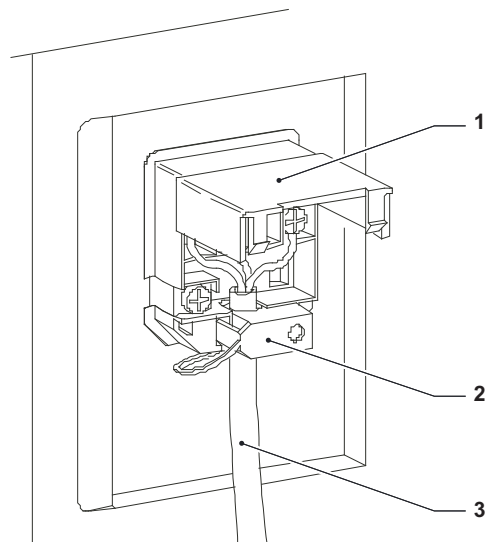


Рис. 21

- 1 – Подъемная крышка
- 2 – Кабельный зажим
- 3 – Силовой кабель

УСТАНОВКА В ГРУППЕ

Управляющая система автомата предусматривает возможность объединенной установки нескольких автоматов с использованием специальных наборов.

Эта конструктивная особенность дает оператору возможность использования единой платежной системы и удаленной системы соединения только для нескольких автоматов.

В случае серийной установки автомат может быть сконфигурирован как управляющее устройство или как подчиненное устройство, таким образом, предоставляя возможность контроля другому автомату.

ПЕРВЫЙ ЗАПУСК

При первом запуске автомата необходимо заполнить гидравлический контур (установка).

Процедура установки может меняться в зависимости от способа подачи воды в автомат, из емкости или водопровода.

ПОДАЧА ВОДЫ ИЗ ЕМКОСТИ

- Во время запуска водяной насос активируется на 10 секунд.
 - На дисплее появится сообщение "water empty" («вода закончилась»)
 - Войдите в режим программирования "Engineer" (Специалист) и выберите специальную функцию "Manual installation" («Ручная установка») в меню "Test" («Тест»).
- Автомат выполнит цикл установки.
- По окончании цикла установки выполните сброс сообщения об ошибке "empty water" («вода закончилась»).

ПОДАЧА ВОДЫ ИЗ ВОДОПРОВОДА

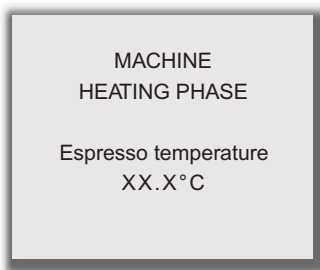
- При запуске автомата электромагнитный клапан водопровода открывается автоматически, чтобы заполнить воздушный выключатель.
- Электромагнитный клапан котла открывается для сброса воздуха в котле и гидравлической системе.
- В течение всего цикла на дисплее будет отображаться сообщение "INSTALLATION" («УСТАНОВКА»).

Примечание: в случае отсутствия воды во время цикла установки автомат прекратит работать, пока вода не начнет снова поступать.

Если в гидравлическом контуре формируется прочный водяной карман, то гидравлический контур необходимо заполнить водой с помощью функции "Manual installation" («Ручная установка»).

По окончании цикла установки на дисплее появится следующая информация:

- версия программного обеспечения автомата
- плата автомата
- количество выдаваемых продуктов (общее количество ходов).



После предварительных проверок происходит запуск цикла.

Через несколько секунд после завершения цикла нагревания на дисплее появится сообщение с предложением выбрать напиток.

ПЕРВАЯ ДЕЗИНФЕКЦИЯ МИКСЕРОВ И КОНТУРОВ ПИЩЕВЫХ ПРОДУКТОВ.

Незамедлительно после установки автомата необходимо произвести тщательную дезинфекцию миксеров и направляющих, предназначенных для розлива быстрорастворимых напитков, для обеспечения гарантированного надлежащего гигиенического состояния отпускаемых продуктов.

Категорически запрещается использовать для чистки струи воды.

Процедуры по дезинфекции выполняются с применением дезинфицирующих средств.

Вымойте миксеры и добавьте несколько капель дезинфицирующего раствора.

После завершения дезинфекции сполосните миксеры в большом количестве воды для полного удаления всех остатков использованного дезинфицирующего средства.

Для налива воды в миксеры используйте кнопку "mixer washing" («промывка миксера»). В случае необходимости активируйте ее, используя опции меню (см. главу «Параметры диспенсера»).

Важно!

Автомат оснащен автоматической системой мытья миксеров и соответствующих гидравлических контуров и сита.

В случае простоя в работе автомата (выходные и т.д.), даже менее двух дней, считается хорошей практикой включение функции автоматического мытья (перед использованием автомата, например).

РАБОТА

В следующих параграфах приведено описание работы основных компонентов автомата.

ДАТЧИК ЧАШЕК

В некоторых моделях есть датчик чашек для определения наличия какого-либо предмета, который может быть положен между отражателем и самим датчиком.

Для правильного срабатывания источник излучения и отражатель должны быть чистыми.

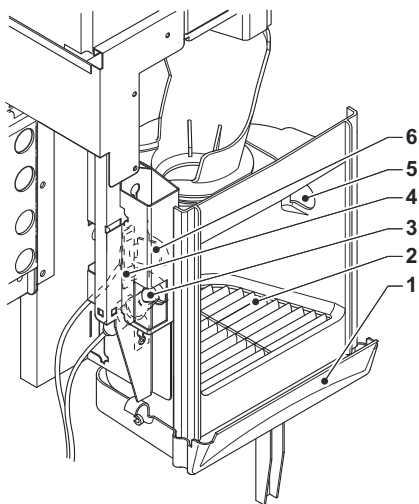


Рис. 22

- 1 – Емкость отсека выдачи
- 2 – Решетка
- 3 – Датчик чашек
- 4 – Плата
- 5 – Стеклопанель отражателя
- 6 – Светодиодные лампы для подсветки блока

ПОДСВЕТКА ОТСЕКА ВЫДАЧИ

Некоторые модели автоматов оснащены светодиодными лампами для подсветки отсека выдачи.

Светодиодные лампы загораются во время выдачи напитка и горят в течение нескольких секунд до окончания выдачи.

СВЕТОДИОДНЫЕ ЛАМПЫ КНОПОК

В меню выбора предусмотрены светодиодные лампы.

Во время фаз нагрева или энергосбережения светодиодные лампы выключены.

Во время нормальной работы светодиодные лампы включены.

После того, как автомат «попросит» вас сделать выбор, необходимые кнопки выбора начнут мигать, другие кнопки не будут подсвечиваться.

МОДУЛЬ КОФЕ ЭСПРЕССО

После запуска автомата, перед тем как запустить нормальный цикл, модуль кофе выполняет полный цикл. Это выполняется для того, чтобы установить устройство в начальное положение.

ЦИКЛ ПОДАЧИ КОФЕ

При выборе напитка на базе кофе кофемолка работает до заполнения камеры дозатора кофе. Когда дозатор полон, доза молотого кофе сбрасывается в камеру заваривания, расположенную вертикально внутри модуля кофе. Редуктор двигателя установлен на шестерни (6) и заставляет вращаться ручку (5), которая запускает вращение камеры заваривания на 30°. Верхний поршень (1) выравнивается в линию с камерой заваривания и спускается внутрь нее. Положение остановки поршня зависит от количества молотого кофе в камере.

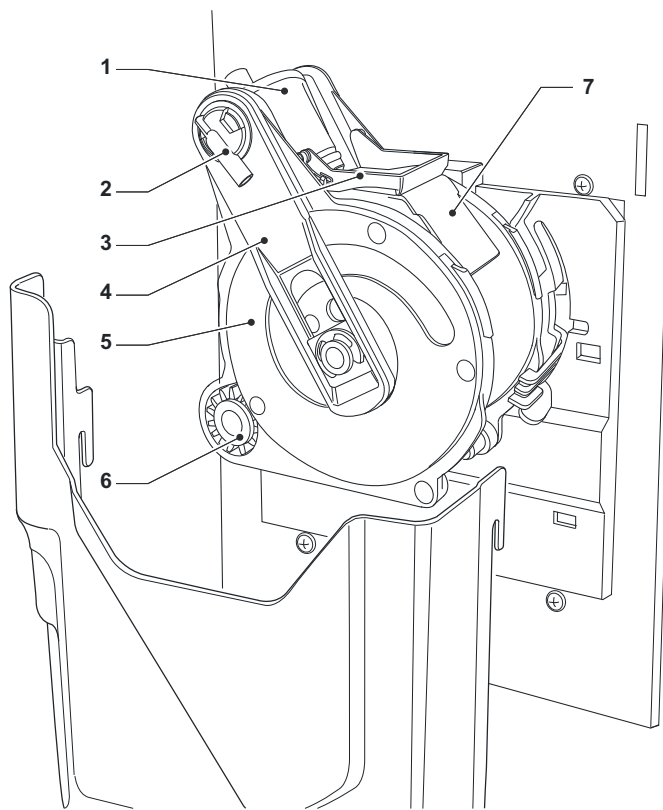


Рис. 23

- 1- Верхний поршень
- 2- Насадка выхода кофе
- 3- Скребок
- 4- Шток
- 5- Ручка
- 6- Шестеренки
- 7- Направляющая выдачи кофе

По окончании цикла розлива кофе верхний поршень опускается для механического сжатия использованной дозы кофе, способствуя выходу излишней воды из третьего хода электромагнитного клапана системы подачи.

По окончании цикла редуктор двигателя запускается в обратном направлении, поднимая верхний поршень и поворачивая камеру заваривания к разгрузочному отверстию, противоположному отверстию подачи, нижний поршень (8) поднимается. Когда она окажется в положении разгрузки, редуктор двигателя снова меняет направление вращения, поворачивая камеру заваривания в исходное положение.

Скребок (3) оставляет дозу кофе, роняя ее, в это время нижний поршень (8) возвращается в исходное положение.

У модели с двумя дозаторами камера слегка смещается перед сбросом, чтобы способствовать корректному смещению кофемолки; смещение программируется 1 специальными функциями.

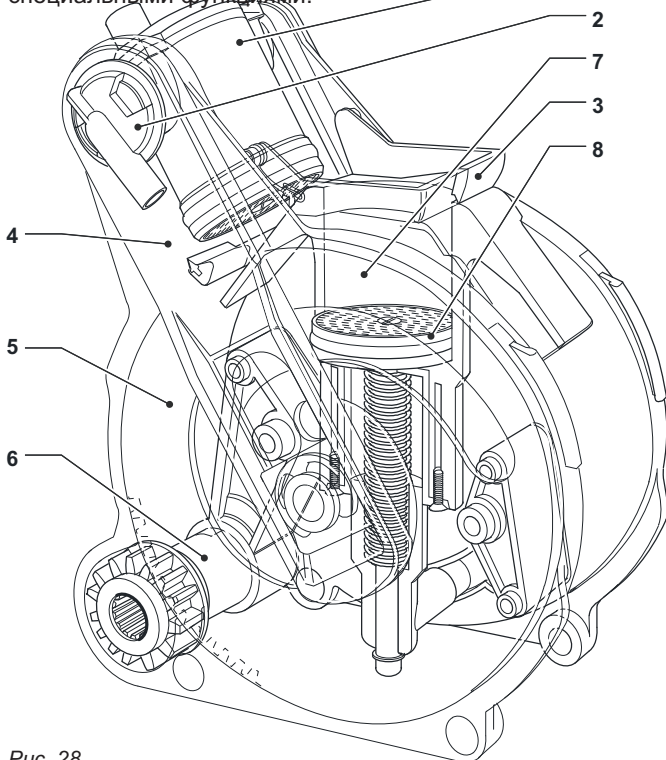


Рис. 28

- 1- Верхний поршень
- 2- Насадка выхода кофе
- 3- Скребок
- 4- Шатун
- 5- Рукоятка
- 6- Шестеренки
- 7- Камера заваривания
- 8- Нижний поршень

ОБЪЕМ КАМЕРЫ ЗАВАРИВАНИЯ

Модуль кофе может работать с дозами кофе от 5,5 до 8,5г. Верхний поршень двигается автоматически.

КОНТРОЛЬ И РЕГУЛИРОВКА КАЛИБРОВКИ

Для достижения лучших результатов в отношении использованных продуктов рекомендуем проверить:

- Использованная доза кофе должна быть слегка сжатой и влажной
- Размер частиц молотого кофе.
- Вес молотого кофе
- Температуру подачи
- Дозировку воды.

КОФЕМОЛКА

В зависимости от модели автомат может быть оборудован одной или двумя кофемолками.

Кофемолки могут быть (по выбору) оснащены устройством автоматической регулировки помола. Операции, описанные в настоящем разделе, предназначены для автоматов с одной кофемолкой.

КОНТРОЛЬ ДОЗЫ КОФЕ.

Рычаг, контролирующий дозы, может быть расположен на одной из 6 контрольных отметок, принимая во внимание, что, если:

- Рычаг поднимается, доза увеличивается;
- Рычаг опускается, доза уменьшается;
- Каждая отметка отмеряет дозу весом около 0,25 г.

Кроме того, при полном вращении рычага по направлению вверх можно убрать зубцы из контрольной метки на устройстве регулировки дозы кофе.

Установите их в другое положение для изменения средней регулировки следующим образом:

- Низкая 6 г ± 0,5
- Средняя 7 г ± 0,5
- Высокая 8 г ± 0,5

Для взятия дозы будет достаточно перенести модуль кофе и использовать специальную функцию в тестовом режиме Сервисного меню (см. соответствующий параграф)

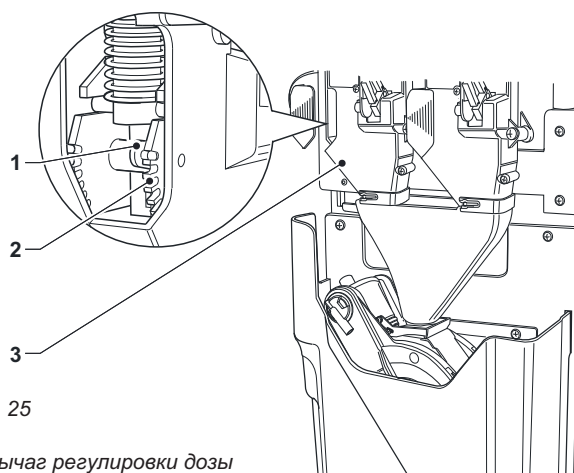


Рис. 25

- 1- Рычаг регулировки дозы
- 2- Контрольные отметки
- 3- Дозатор кофе

РЕГУЛИРОВКА СТЕПЕНИ ПОМОЛА ВРУЧНУЮ

Если требуется изменение степени помола кофе, необходимо повернуть соответствующую регулирующую ручку, расположенную на кофемолке, а именно:

- повернуть ручку против часовой стрелки для установки более грубого помола;
- повернуть ручку по часовой стрелке для установки более мелкого помола.

Рекомендуется регулировать степень помола при включенном двигателе кофемолки.

Обратите внимание: После регулировки степени помола необходимо выполнить не менее 2 рабочих циклов для проверки размера частиц молотого кофе: ЧЕМ ВЫШЕ СТЕПЕНЬ ПОМОЛА КОФЕ, ТЕМ БОЛЬШЕ ВРЕМЕНИ ТРЕБУЕТСЯ ДЛЯ РОЗЛИВА КОФЕ, И НАОБОРОТ.

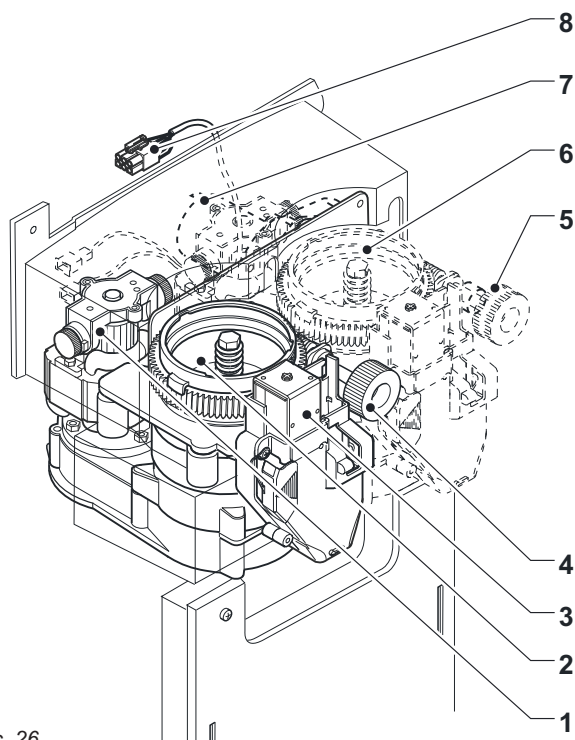


Рис. 26

- 1 – Двигатель кофемолки
- 2 – Кофемолка
- 3 – Электромагнит выпуска кофе
- 4 – ручка регулировки помола
- 5 – Ручка регулировки помола (по выбору)
- 6 – Вторая кофемолка (опционально)
- 7 – Двигатель автоматической регулировкой помола (по выбору)
- 8 – Разъем для подключения кофемолок

АВТОМАТИЧЕСКАЯ РЕГУЛИРОВКА ПОМОЛА

Устройство предназначено для автоматической регулировки расстояния между мелющими жерновами, изменяя степень помола кофемолки: стандартная либо дополнительная.

Устройство автоматической регулировки мелющих жерновов сохранит постоянное качество разливаемых напитков в течение продолжительного периода, сглаживая отклонения продукта по качеству, изменения условий окружающей среды и износ мелющих жерновов.

ВЫБОР СТАНДАРТА

Для контроля параметров автоматического контроля помола (время помола и время заваривания) в автомате заложен ряд стандартов для работы автоматических устройств.

Автомат проконтролирует фактическое достижение времени заваривания (задается при помощи ПО), необходимого для розлива количества воды, соответствующего (фиксированному) количеству импульсов объемного счетчика (cdv). Если это время достигнуто не будет, автомат изменит степень помола, активировав реверсивный двигатель, управляющий расстоянием между мелющими жерновами.

Если вы решите произвести какие-либо действия с кофемолкой-дозатором из меню программирования, загорится соответствующий светодиод.

Время заваривания во время помола дозы кофе измеряется в зависимости от сделанного выбора и от выборов с аналогичными дозами. Следовательно, последующие измерения будут произведены на основании этого выбора.

Изменение степени помола происходит в результате изменения времени заваривания, мелющие жернова будут сближаться постепенно (более мелкая гранулометрия), чтобы не спрессовать кофе.

Обратите внимание: Чтобы точно установить новое время заваривания, помните, что автоматические изменения начинают действовать только после нескольких выборов.

После того, как изменение стабилизировалось, проверьте количество кофе, так как оно тоже может измениться.

БЛОКИРОВКА АВТОМАТИЧЕСКОЙ РЕГУЛИРОВКИ

Вы можете остановить автоматическую регулировку, если это необходимо по какой-либо причине.

Мелющие жернова останутся на расстоянии, достигнутом за время до остановки автоматического регулятора.

ПРОВЕРКА ИЗНОСА МЕЛЮЩИХ ЖЕРНОВОВ

Эта функция необходима для проверки мелющих жерновов. На дисплее появится предупреждающее сообщение "Grinding wheels worn out" (Мелющие жернова изношены), когда вы включите автомат, если время помола сильно увеличится в сравнении с временем помола, установленным для новых мелющих жерновов.

Если вы установите новые мелющие жернова, обнулите среднее время помола, которое вы сохранили, при помощи соответствующего меню

РЕГУЛИРОВАНИЕ ЦИКЛА ПОМОЛА ПРИ ПОМОЩИ ПО

Если по какой-либо причине вы значительно измените расстояние, например, для обслуживания кофемолки, вы можете вручную внести изменения при помощи ПО.

Значения выражены в единицах 1/6 поворота круглой гайки мелющих жерновов.

--для более крупного помола регулировка происходит в одну операцию;

--для более мелкого помола автоматическая регулировка выполняется при работающем моторе кофемолки.

Внимание! В случае значительного изменения камера дозатора наполняется и кофе сбрасывается, поэтому рекомендуется собрать его, чтобы не забился заварочный модуль.

КАЛИБРОВКА

ВЫБОР СТАНДАРТА

Светодиод стандартного выбора загорится, когда вы включите кофемолку-дозатор, работу которого вы хотите изменить.

Выбор установлен по умолчанию. **Его нельзя изменить.**

ДОЗА КОФЕ

Максимальная доза кофе для заварочного модуля - 9 г.

Дозу необходимо в первую очередь изменить при помощи нажатия на рычаг дозатора кофе.

ДОЗА ВОДЫ

Количество наливаемой воды измеряется в импульсах объемного счетчика и устанавливается в зависимости от типа выбора. После установки значения дозы воды для стандартного выбора пользователь должен ввести время заваривания.

ВРЕМЯ ЗАВАРИВАНИЯ

Если доза кофе и количество воды те же самые, степень помола окажет непосредственное влияние на время заваривания.

Если вы измените это значение, система автоматической регулировки помола сравняет фактическое время с необходимым временем.

Во время нормальной работы автомата вы можете сохранять оптимальную регулировку степени помола, постоянно контролируя это время.

ПРОЧИЕ ОПЦИИ

Выбранная схема определяет дозу. При выборе стандарта время заваривания является неизменным значением и зависит от выбора стандарта.

ДОЗА ВОДЫ

Количество наливаемой воды, измеряемое в импульсах объемного счетчика, устанавливается в зависимости от типа выбора и определяется посредством программного обеспечения. Доза кофе и время заваривания также определяются в зависимости от типа выбора.

СОЧЕТАНИЕ ДОЗ КОФЕ

Сочетание доз может значительно повлиять на качество готового напитка, поэтому даже учитывая, что оно может изменяться, выбор должен производиться крайне тщательно.

ПРИГОТОВЛЕНИЕ РАСТВОРИМОГО НАПИТКА

В целях получения оптимального результата в точки зрения выхода продукции и качества напитков изучались различные типы выбора циклов приготовления.

Растворимые напитки изготавливаются по рецепту, в соответствии с которым ингредиенты (максимальное количество – 4) определяются порядковым номером и названием изделия и снабжены описанием качества воды и продукции, а также временем приготовления и смешивания.

Данные величины могут задаваться при помощи соответствующего программного обеспечения.

Может быть задан также порядок подачи определенных ингредиентов в рамках рецепта.

При выборе напитков с шоколадом подача порошка подается прерывисто, в то время как порошок при выборе напитков, где основным ингредиентом является кофе, засыпается перед подачей воды.

Внимание!

Убедитесь, что миксер был тщательно промыт и в нем не находится остатков порошка.

ПРЕДВАРИТЕЛЬНЫЕ НАСТРОЙКИ

На основе схемы, действующей на данном автомате, возможно установить предварительные настройки: такой тип настроек предусмотрен для каждой схемы и описаны в таблице выбора дозы (типы выбора схемы), которая идет в комплекте с автоматом..

КАЛИБРОВКА ДОЗЫ

В целях правильного пересчета величины доза продукта, для измерения подачи в граммах можно установить значение скорости работы каждого дозирующего устройства для граммов в секунду.

УСТАНОВКА ТЕМПЕРАТУРЫ БОЙЛЕРА

Температура бойлера управляется при помощи программного обеспечения; по умолчанию установленная температура равна 99.6° С.

Температура может изменяться при помощи меню.

ВАРИАНТЫ УСТАНОВКИ ДЛЯ БЫСТРОРАСТВОРИМЫХ ПРОДУКТОВ

Масса растворимых продуктов в граммах, доза воды и температура могут быть изменены непосредственно при помощи микропроцессора.

Изменение данных величин, таким образом, производится посредством процедур программирования.

ПРИМЕЧАНИЯ ПО ПРОГРАММИРОВАНИЮ

При помощи электронного пульта управления автомата возможно контролировать использование множества функций.

Программа автомата включает в себя описание предусмотренных функций, включая и те, которые не используются в силу особой конфигурации схемы. Вместе с автоматом в комплекте идут:

- Схема выбора, включающая в себя предусмотренные в данной модели типы выбора
- Блок-схема меню программирования.

Внизу приводится краткое описание основных функций, которые являются полезными при эксплуатации автомата, не обязательно в том порядке, в котором они находятся в меню.

Версия программного обеспечения может обновляться при помощи соответствующих систем (таких, как Pc, UpKey и т.д.)

Сообщения на дисплее показывают, что актуальные операции протекают надлежащим образом. Если требуются какие-либо действия пользователя, всплывают соответствующие надписи.

Автомат может функционировать в трех различных режимах.

В зависимости от данного режима одни и те же клавиши могут выполнять различные функции.

РЕЖИМ ОБЫЧНОГО ПОЛЬЗОВАТЕЛЯ

Запуск автомата (закрытие двери) с выполнением предусмотренных проверок.

- Операции, которые могут быть произведены при закрытой двери.
- Выбор подачи, сообщения предназначены для пользователя.

МЕНЮ ЗАГРУЗКИ

Определение статистических данных и выполнение примитивных проверок эксплуатации относительно процесса подачи.

МЕНЮ СПЕЦИАЛИСТА

Программирование настроек и работы автомата.

ЭКСПЛУАТАЦИЯ АВТОМАТА В РЕЖИМЕ ОБЫЧНОГО ПОЛЬЗОВАТЕЛЯ

В процессе обычной эксплуатации на дисплее высвечиваются сообщения, адресованные пользователю, а также приглашение выбрать напиток.



Предварительный выбор (например, сахара) может быть различным в зависимости от схему и заложенных программой опций.

К примеру, следует использовать клавиши «Sugar-» «Sugar+» для определения количества сахара в напитке.

Если в автомате присутствует платежный модуль, отверстие для монет или платежная система, на дисплей выводятся доступные средства.

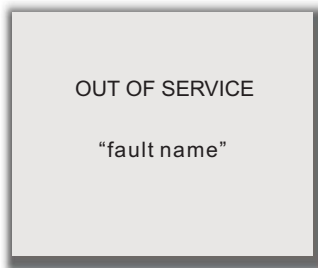


Если требуется произвести выбор, при недостаточном количестве средств на дисплее в следующей последовательности будут указаны цена выбора, доступные средства и остаточная сумма, которую надлежит внести.

Когда напиток готовится, на экран выводится анимация, демонстрирующая, на какой стадии находится приготовление напитка и соответствующие



В случае обнаружения системой регулирования неполадок, на экран выводится сообщение об ошибке с указанием типа проблемы:



После окончания фазы подачи на дисплее в течение нескольких секунд выводится следующее сообщение



ПРОСМОТР РЕСУРСОВ

ВХОД В РЕЖИМ ПРОГРАММИРОВАНИЯ

Вход в меню программирования возможен путем включения автомата с открытой дверью, нажав дверной выключатель.

Для того чтобы войти в режим программирования нажмите клавишу «доступ к программированию», расположенную внутри двери автомата: когда статус устройства изменяется на «loader menu» («меню загрузки»), при помощи клавиши ← переключитесь с «loader menu» на «engineer menu» («меню специалиста») и обратно.

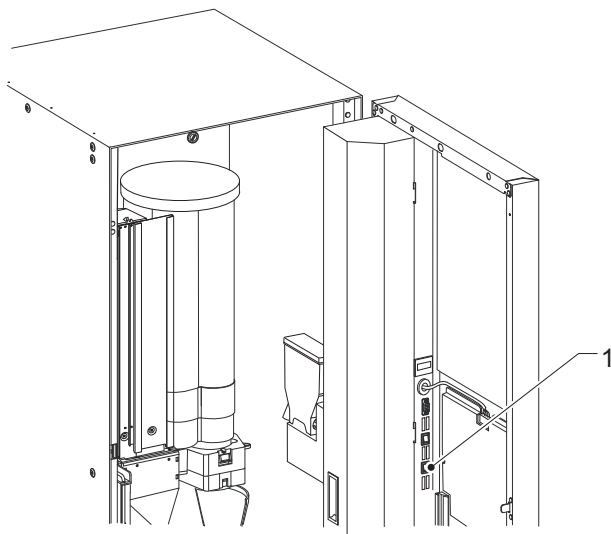


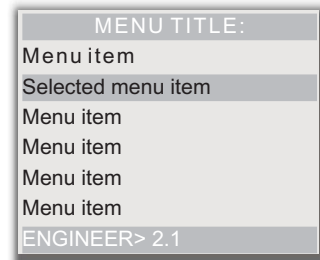
Рис. 27

1- Клавиша программного ввода

Взаимодействие системы и оператора происходит через:

ДИСПЛЕЙ

Восьмистрочный дисплей, на котором отображаются сообщения пользователю или пункты меню. Меню программирования выглядит следующим образом:



Температура бойлера управляется при помощи программного обеспечения; по умолчанию установленная температура равна 99.6° C.

Температура может изменяться при помощи меню.

MENU TITLE:

При необходимости высвечивается в первой строке, за ним следуют доступные для использования пункты меню.

Selected menu item

Пункт меню, на котором находится курсор

ENGINEER> 2.1

Показывает меню, активное в данный момент (Загрузки или специалиста), далее идет порядковый номер функции, на которой расположен курсор (т.е. 2.1).

КЛАВИАТУРА

Когда автомат работает в режиме «Загрузка» или «Специалист», функции выбора несут следующие клавиши:

Клавиши навигации ↑ и ↓ :

Данные клавиши позволяют перемещаться по пунктам меню (функциям).

Клавиша подтверждения ↵ :

Позволяет переключаться от меню к подменю или подтвердить данные, указанные на дисплее.

Клавиша выхода ← :

Позволяет выйти из подменю в меню более высокого уровня или отменить функцию.

Также позволяет вам переключиться из меню Специалиста на меню Загрузки и наоборот.

КЛАВИШИ ЧИСЛОВЫХ ВЕЛИЧИН

Когда контрольное программное обеспечение требует ввод пароля, клавиатура используется для введение числовых величин, показанных на рисунке.

Справедливо для автоматов с клавиатурой прямого выбора.

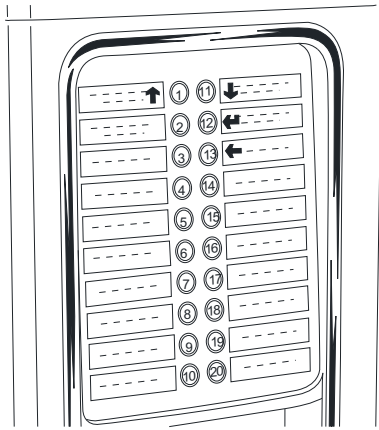
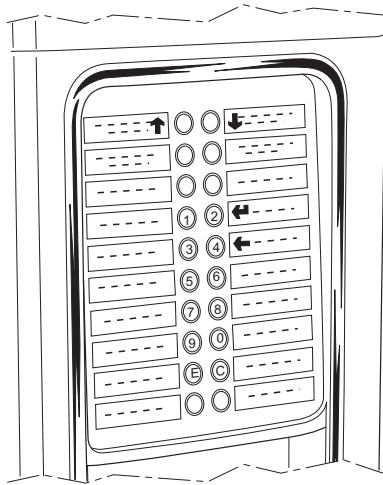


Рис. 28

Для автоматов с клавиатурой выбора нумерации



иначе

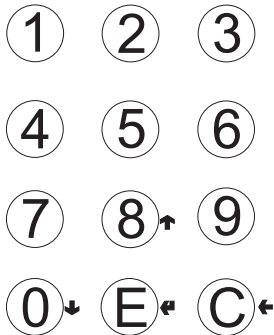


Рис. 29

МЕНЮ ЗАГРУЗКИ

Если один раз нажать клавишу программирования, расположенную внутри двери, автомат переходит к режиму «меню загрузки».

На дисплее отображается первый пункт меню загрузки с доступными пунктами.

На последней строчке находится меню и номер, который позволяет определить актуальный уровень.

Путем нажатия клавиши ввода **↵** вы можете получить доступ в меню.

При нажатии клавиши выхода **←** вы возвращаетесь в предыдущее меню.

При помощи клавиш **↑** и **↓** вы перемещаетесь по пунктам меню.

СТАТИСТИКА

Все данные, имеющие отношение к эксплуатации автомата, хранятся как в счетчике итоговой суммы, так и в относительном счетчике, который можно перезагружать без потери итоговых данных.

ПЕЧАТЬ

Эта функция предназначена для распечатки данных, которые были сохранены во время работы автомата.

Подсоедините принтер серии RS 232 со скоростью передачи данных 9600 бод, 8 битами данных, без бита четности, с одним стоп-битом со стандартным портом на панели кнопок для распечатки всех статистических данных, т.е.:

Итоговый

- 1 – счетчик по одному выбору;
- 2 – счетчик по полосам времени;
- 3 – счетчик сдачи;
- 4 – счетчик неисправностей;
- 5 – данные по монетоприемнику.

Относительный

- 1 – счетчик по одному выбору;
- 2 – счетчик по полосам времени;
- 3 – счетчик сдачи;
- 4 – счетчик неисправностей;
- 5 – данные по монетоприемнику.

В данной распечатке также указан код автомата, дата выпуска и номер версии программного обеспечения.

Распечатку можно получить таким образом:

- находясь в меню печати, нажмите клавишу **Enter** и на дисплее появится надпись: "Confirm";
- подсоедините принтер;
- нажмите клавишу ввода **Enter**, чтобы начать печать.

ОТОБРАЖЕНИЕ

Эта функция предназначена для последовательного отображения распечатываемых статистических данных. Нажмите на клавишу **Enter** («Ввод») для последовательного отображения следующих данных:

Суммарные счетчики

- 1 – счетчик по выбору;
- 2 – счетчик по полосам времени;
- 3 – счетчик по скидке;
- 4 – счетчик неисправностей;
- 5 – данные по монетоприемнику

Относительные счетчики

- 1 – счетчик по выбору;
- 2 – счетчик по полосам времени;
- 3 – счетчик по скидке;
- 4 – счетчик неисправностей;
- 5 – данные по монетоприемнику

ОТМЕНА

Для относительных счетчиков статистические данные могут быть сброшены на ноль либо полностью (все данные), либо избирательно для:

- выборов
- скидок
- неисправностей
- данных по монетоприемнику

Нажмите на клавишу ввода **Enter**. Появится мигающее сообщение с запросом о подтверждении удаления: «Confirm» («Вы подтверждаете обнуление статистических данных?»)

Нажмите на клавишу **Enter** для обновления статистических данных. Во время выполнения операции по обнулению статистических данных на дисплее будет отображаться сообщение "Execution" («Выполняется»).

ИНДИВИДУАЛЬНАЯ ЦЕНА

Предусмотрена возможность назначения для одной позиции до 4 ценовых категорий, которые становятся активными в зависимости от выбранного временного интервала (полосы времени, стандартной или промо) и /или используемой платежной системы.

Используйте эту функцию для изменения отпускных цен для каждой позиции посредством выбора доступных диапазонов цен.

УПРАВЛЕНИЕ ТУБОЙ СДАЧИ

Эта функция будет активной лишь в случае, если настроенная платежная система может выполнять эту операцию.

Активируйте эту функцию для загрузки или опорожнения туб сдачи вручную.

Если вы подтверждаете загрузку, на дисплее будет отображено сообщение "Credit:-" (Кредит: __). Отображенная на дисплее величина соответствует количеству денег в тубах, отведенному под выдачу сдачи. При закидывании монет в валидатор, величина на дисплее, обозначающая количество денег для сдачи, будет увеличена. Если вы подтверждаете опорожнение, то можете установить, какая из туб будет приводиться в действие. При нажатии на клавишу **Enter** («Ввод») монета будет выбрасываться из активной тубы.

ОТОБРАЖЕНИЕ ТЕМПЕРАТУРЫ БОЙЛЕРА

Используйте эту функцию для считывания значений температуры бойлера кофейного блока и бойлера блока растворимых напитков, выраженную непосредственно в °C

ТЕСТОВЫЙ РОЗЛИВ

Каждая отдельная клавиша (или комбинация клавиш, в зависимости от модели) будет активировать условный выбор для полного или частичного пробного розлива (см. таблицы дозировки продуктов).

Пожалуйста, помните: для выборов с основой кофе-эспрессо частичная выдача сыпучего продукта и воды производится только с добавками, если добавки для позиции выбора не предусмотрены, отображается сообщение «Disabled Sel.» ("Выбор недоступен").

Ниже приводится список доступных тестовых розливов:

- Полный цикл розлива
- Цикл розлива с использованием только воды
- Цикл выдачи только с использованием сыпучих продуктов
- Цикл розлива без добавок и аксессуаров (без чашки, размешивателя и сахара)
- Цикл выдачи с использованием только аксессуаров (только чашка, размешиватель и сахар).

Протокол EVA DTS

При помощи коммуникационного протокола EVADTS (European Vending Association Data Transfer System – Система передачи данных Европейской торговой ассоциации) осуществляется связь с устройством сбора статистики.

ПОДКЛЮЧЕНИЕ

При активации этой функции автомат будет находиться в ожидании подключения к устройству для запрашивания данных EVADTS.

МЕНЮ СПЕЦИАЛИСТА

Ниже приведено краткое описание основных функций программы, необходимых для управления работой автомата. Функции сгруппированы по алгоритму использования и не обязательно в том порядке, в каком они отображены на дисплее.

Версию программного обеспечения можно обновить с помощью соответствующих систем (PC, Flash, Upkey и т.д.).

Более подробная информация находится в таблице доз, поставляемой в комплекте с автоматом, и в руководстве по программированию, который можно получить в наших точках продаж в службе послепродажного обслуживания, указав номер автомата.

В режиме загрузки нажмите клавишу **←**, и автомат перейдет в режим «Меню специалиста». На дисплее отобразится первый пункт меню «Специалиста» и доступные операции.

На последней строке дисплея отобразится меню и номер текущего уровня.

- При нажатии клавиши ввода **↵** вы получите доступ в меню.
- при нажатии клавиши выхода **←** вы возвратитесь в предыдущее меню.
- Клавиши **↑** и **↓** позволяют вам перемещаться по пунктам меню:

Примечания:

Для перехода обратно в меню «Загрузки» необходимо нажать клавишу **←** из любого пункта меню первого уровня.

ПЛАТЕЖНЫЕ СИСТЕМЫ

Вы можете выбрать, какие протоколы сделать доступными для имеющихся в распоряжении платежных систем и управления соответствующими функциями.

Ниже перечислены коммуникационные протоколы, которые могут использоваться для доступных платежных систем:

- Validator
- Executive
- BDV
- MDB

Некоторые параметры, установленные для использования некоторыми платежными системами, сохраняются настроенными даже в случае изменения типа используемой системы.

ВАЛИДАТОР

Выдача сдачи незамедлительно

Количество сдачи, которое следует выдать после оплаты выбора, преимущественно вычисляется и выдается после того, как торговым автоматом был послан сигнал "Successful selection" («Выбор выполнен успешно»).

Если вы активируете эту функцию (по умолчанию эта функция выключена), сигнал о наличии будет послан в начале выполнения цикла розлива.

Настройка этого параметра является обязательной.

ДЕСЯТИЧНЫЙ РАЗДЕЛИТЕЛЬ

Нажмите на клавишу Enter **↵** для отображения положения десятичного разделителя, т.е

- 0 десятичный разделитель не используется
- 1 XXX,X (один знак после запятой)
- 2 XX,XX (два знака после запятой)
- 3 X,XXX (три знака после запятой)

При нажатии на клавишу Enter **↵** эти значения будут подсвечены и их можно изменить.

ПРИВЯЗКА Line/Value (ЛИНИЯ, ЗНАЧЕНИЕ)

Когда на дисплее отображается название функции LINE-VALUE ASSOC." (Привязка Line/Value (Линия/Значение)) (программирование линии) в меню «программирование», вы можете изменять значения для 6 монетных линий валидатора от А до F.

ПЕРЕПЛАТА

Вы можете обналечить остаток, превышающий сумму стоимости выбора или использовать остаток, превышающий сумму стоимости выбора, для следующего выбора

АВТОМАТ С ПАРАЛЛЕЛЬНЫМ ПОДКЛЮЧЕНИЕМ

Эта функция используется для активации при наличии параллельного валидатора или системы считывания для перезагрузки ключей.

ВЫПОЛНЕНИЕ

Версия монетоприемника

Для работы с системой Executive вы можете выбрать следующие платежные системы:

- Standard
- Price holding
- UKEY (Price holding price display)

АВТОМАТ С ПАРАЛЛЕЛЬНЫМ ПОДКЛЮЧЕНИЕМ

Эта функция используется для активации при наличии параллельного валидатора или системы считывания для перезагрузки ключей.

ВЫДАЧА СДАЧИ НЕМЕДЛЕННО

Количество сдачи, которое следует выдать после оплаты выбора, преимущественно вычисляется и выдается после того, как торговым автоматом был послан сигнал "Selection made" («Выбор выполнен успешно»).

Если вы активируете эту функцию (по умолчанию эта функция выключена), сигнал о наличных будет послаться в начале выполнения цикла розлива.

Настройка этого параметра является обязательной.

ПРОТОКОЛ BDV

Меню протокола BDV позволяет пользователю задать функции, перечисленные ниже.

ВЫДАЧА СДАЧИ НЕМЕДЛЕННО

Количество сдачи, которое следует выдать после оплаты выбора, преимущественно вычисляется и выдается после того, как торговым автоматом был послан сигнал "Selection made" («Выбор выполнен успешно»).

Если вы активируете эту функцию (по умолчанию эта функция выключена), сигнал о наличных будет послаться в начале выполнения цикла розлива.

Настройка этого параметра является обязательной.

ТИП ПРОДАЖИ

Настройка рабочего режима на разовую или многократную выдачу продуктов. При многократной выдаче сдача не возвращается автоматически после успешного выбора, а кредит остается доступным для последующих выборов. При нажатии клавиши возврата монет, доступный кредит возвращается, если его значение меньше максимального значения сдачи.

ОТКАЗ ОТ ВЫДАЧИ СДАЧИ

Данная функция включает / отключает возврат кредита, если выбор не был сделан.

Если функция включена, монеты возвращаются, даже если первый вариант выбора не был выдан.

Если вариант выбора не был выдан по какой-либо причине, сдача возвращается по запросу.

МАКСИМАЛЬНЫЙ КРЕДИТ

Эта функция используется для задания максимально принимаемого кредита для заброшенных в автомат монет.

МАКСИМАЛЬНАЯ СДАЧА

Можно установить предельное значение общей суммы сдачи, возвращаемой монетным механизмом при нажатии кнопки возврата монет или после одной операции выдачи порции. Любой кредит, превышающий сумму, запрограммированную с помощью этой функции, будет оплачен.

ПРИНЯТЫЕ МОНЕТЫ

Можно определить, какие из монет, опознанных устройством проверки, должны быть приняты. Отметьте на этикетке монетоприемника правильную монету, чтобы оценить соответствие с указанием положения монет.

НЕ ПРИНЯТЫЕ МОНЕТЫ

С помощью этой функции можно программировать отклонение монет в режиме «exact amount» («точная сумма»).

Отметьте на этикетке монетоприемника правильную монету, чтобы оценить соответствие с указанием положения монет.

ВЕЛИЧИНА «ТОЧНАЯ СУММА» (EXACT AMOUNT)

Эта функция используется для задания комбинации пустых туб, предназначенной для настройки монетоприемника на работу в режиме "exact amount" («точная сумма»).

Все возможные комбинации пустых туб перечислены ниже в этом разделе.

Для упрощения, комбинация описывается с упоминанием туб А, В и С, где туба А будет получать монеты с самым низким номиналом, а туба С – монеты с самым высоким номиналом.

0	=	А или (В и С)
1	=	А и В и С
2	=	А и В только
3	=	А и (В или С)
4	=	А только
5	=	только А или В (по умолчанию)
6	=	А или В или С
7	=	только А или В
8	=	только А или С
9	=	только В и С
10	=	только В
11	=	только В или С
12	=	только С

КНОПКИ НАЛИВА (DISPENSING BUTTONS)

Эта функция используется для включения или отключения кнопок, расположенных на монетоприемном механизме в порядке выпуска монет из туб, предназначенных для выдачи сдачи.

ПЕРИФЕРИЙНОЕ УСТРОЙСТВО С.Р.С. (С.Р.С. PERIPHERAL)

Периферийный модуль предназначен для информирования монетоприемного механизма о подключении или об отключении периферийных модулей, подключенных последовательно (периферийные модули типа С.Р.С – по умолчанию управляющий модуль всегда остается включенным.)

АВТОМАТ, ПОДКЛЮЧЕННЫЙ ПАРАЛЛЕЛЬНО

Эта функция используется для активации наличия параллельного валидатора или системы считывания для перезагрузки ключей.

МИНИМАЛЬНЫЙ УРОВЕНЬ В ТУБЕ (TUBES MINIMUM LEVEL)

Эта функция используется для того, чтобы заблаговременно выдать пользователю предупреждающее сообщение "Insert exact amount" («Внесите точную сумму») посредством добавления количества монет от 0 до 15 к количеству монет, которое было запрограммировано для установления статуса полных туб сдачи.

БЕСПЛАТНАЯ ТОРГОВЛЯ VMC (VMC FREE SALE)

Большинство платежных систем, оснащенных протоколом BDV, предназначены для выполнения функции бесплатного отпуска. Тем не менее, в некоторых платежных системах эта функция не предусмотрена.

В этом случае необходимо активировать VMC (vending machine control – управление торговым автоматом, по умолчанию эта опция отключена) для бесплатного отпуска, и установить цену для опций выбора «0», если некоторые позиции отпускаются бесплатно.

АВТОМАТ, ПОДКЛЮЧЕННЫЙ ПАРАЛЛЕЛЬНО

Эта функция используется для активации наличия параллельного валидатора или системы считывания для перезагрузки ключей.

MDB

Меню протокола MDB позволяет пользователю задать функции, перечисленные ниже.

ВЫДАЧА СДАЧИ НЕМЕДЛЕННО

Количество сдачи, которое следует выдать после оплаты выбора, преимущественно вычисляется и выдается после того, как торговым автоматом был послан сигнал "Selection made" («Выбор выполнен успешно»).

Если вы активируете эту функцию (по умолчанию эта функция выключена), сигнал о наличных будет послан в начале выполнения цикла розлива.

Настройка этого параметра является обязательной.

ДЕСЯТИЧНЫЙ РАЗДЕЛИТЕЛЬ

Нажмите на клавишу Enter **↵** для отображения положения десятичного разделителя, т.е.

0	десятичный разделитель не используется
1	XXX,X (один знак после запятой)
2	XX,XX (два знака после запятой)
3	X,XXX (три знака после запятой)

При нажатии на клавишу Enter **↵** эти значения будут подсвечены и их можно изменить.

ТИП РОЗЛИВА (TYPE OF DISPENSING)

Используется для настройки в рабочем режиме на один розлив или на несколько розливов. В случае настройки на несколько розливов сдача не выдается немедленно после завершения успешно розлива, но остается в виде доступного кредита для следующих розливов. Если нажать на кнопку возврата монет, деньги в количестве оставшегося доступного кредита будут возвращены, если величина суммы, подлежащей возврату, не превышает максимального установленного размера сдачи.

ОБЯЗАТЕЛЬНЫЙ ЗАКАЗ (OBLIGATION TO BUY)

Эта функция используется для включения/выключения функционирования клавиши возврата монет перед выдачей продукта.

- ВКЛ.: сдача выдается после выбора продукта

- ВЫКЛ.: сдача возвращается незамедлительно после нажатия на кнопку возврата монет (автомат работает как разменный автомат)

МАКСИМАЛЬНЫЙ КРЕДИТ (MAXIMUM CREDIT)

Эта функция используется для задания максимально принимаемого кредита для заброшенных в автомат монет.

МАКСИМАЛЬНАЯ СДАЧА (MAXIMUM CHANGE)

Вы можете установить лимит на суммарное количество сдачи, которое монетный механизм будет выдавать при нажатии на кнопку возврата монет или после однократного налива.

Кредит, превышающий количество, будет пересчитан наличными.

ПРИНИМАЕМЫЕ МОНЕТЫ (ACCEPTED COINS)

Эта функция используется для определения того, какие монеты будут приниматься из ряда монет, распознаваемых валидатором. Для проверки соответствия монеты/величины проверьте конфигурацию монетоприемного механизма.

ВОЗВРАЩАЕМЫЕ МОНЕТЫ (RETURNED COINS)

Эта функция используется для определения того, какие монеты будут выдаваться в виде сдачи из монет, имеющихся в наличии в тубах. Этот параметр активен только в случае применения монетного механизма, не приспособленного для автоматического выбора тубы, которая будет использоваться для выдачи сдачи. (Auto changer payout)

Для сверки соответствия монеты/значения проверьте конфигурацию монетоприемного механизма.

ПРИНИМАЕМЫЕ БАНКНОТЫ (ACCEPTED BANKNOTES)

Эта функция используется для определения купюр, которые будут приниматься, среди всех банкнот, распознаваемых устройством для считывания. Для сверки соответствия банкноты/номинала проверьте конфигурацию устройства для считывания.

ПРИНИМАЕМЫЕ МОНЕТЫ МЕНЬШЕГО НОМИНАЛА

Эта функция используется для определения, какие монеты будут приниматься из распознаваемых устройством для считывания, когда автомат работает в режиме "exact amount" («точная сумма»). Для сверки соответствия банкноты/номинала проверьте конфигурацию устройства для считывания.

ПРИНИМАЕМЫЕ БАНКНОТЫ МЕНЬШЕГО НОМИНАЛА

Эта функция используется для определения, какие банкноты будут приниматься из распознаваемых устройством для считывания, когда автомат работает в режиме "exact amount" («точная сумма»). Для сверки соответствия банкноты/номинала проверьте конфигурацию устройства для считывания.

КОНФИДЕНЦИАЛЬНОСТЬ ПРИ БЕЗНАЛИЧНОМ РАСЧЕТЕ (CASHLESS PRIVATE)

Для защиты конфиденциальности пользователя эта функция используется при активации следующим образом: в строке на дисплее вместо обозначения величины кредита отображается строка в следующем виде: "—" вместо величины кредита при безналичном расчете.

ПЕРЕПЛАТА

Данная функция устанавливает возможность для пользователя получить сдачу наличными или воспользоваться оставшимся кредитом.

УПРАВЛЕНИЕ НАЛИЧНЫМ РАСЧЕТОМ (CASH-SALE MANAGEMENT)

Эта функция используется для свидетельствования о том, что наличные транзакции были выполнены с использованием системы безналичного расчета.

Ниже приводится список доступных значений:

- 0 стандартная работа: наличные транзакции фиксируются как таковые

-1 принудительное отправление к безналичной системе 1: наличные транзакции записываются как транзакции, выполненные системой безналичного расчета 1

- 2 принудительное отправление к безналичной системе 1: наличные транзакции записываются как транзакции

АВТОМАТ, ПОДКЛЮЧЕННЫЙ ПАРАЛЛЕЛЬНО

Эта функция используется для активации наличия параллельного валидатора или системы считывания для перезагрузки ключей

УРАВНЕНИЕ ТОЧНОГО КОЛИЧЕСТВА СДАЧИ (EXACT CHANGE EQUATION)

Функция используется для выбора одного из 15 возможных алгоритмов, применяемых для выдачи сдачи после выполнения успешного выбора. Каждый алгоритм при работе выполняет проверки на соответствие ряду требований, таких как количество монет в тубах или состояние туб (пустые или наполненные), которые механизм выдачи монет будет задействовать для выдачи сдачи. В случае если одно из этих требований не выполняется, автомат может сдачу не выдать. В этом случае на дисплее будет отображено сообщение "No change given" («Без сдачи»).

МАКСИМАЛЬНЫЙ РАЗМЕР КРЕДИТА ПРИ БЕЗНАЛИЧНОМ РАСЧЕТЕ (MAXIMUM CASHLESS CREDIT)

Эта функция используется для задания максимального размера кредита при безналичном расчете ключом/картой, который может быть принят системой. Если у ключа имеется большее значение, ключ не будет принят системой. Величина настройки всегда должна быть больше или равна величине, установленной для функции "Revalue maximum cash" («Максимальный пересчет сдачи»). Если эта величина будет изменена и уменьшена, ей будет присвоено то же значение, что и величине "Revalue maximum cash" (Максимальный пересчет сдачи). Эта функция используется для задания максимального размера кредита при безналичном расчете ключом или картой.

МАКСИМАЛЬНЫЙ БЕЗНАЛИЧНЫЙ КРЕДИТ (MAXIMUM CASHLESS KEY RECHARGE)

Эта функция используется для установки максимальной величины кредита, которая может быть начислена с использованием системы ключа или карточной системы.

МИНИМАЛЬНЫЙ УРОВЕНЬ ТУБЫ (TUBES MINIMUM LEVEL)

Эта функция используется для задания количества монет от 0 до 15 для установления состояния туб с монетами для сдачи (наполненные или пустые) и для выдачи заблаговременного предупреждающего сообщения пользователю: "insert exact amount" («Внесите точную сумму»).

ФУНКЦИЯ УСТРОЙСТВА ДЛЯ РАСПОЗНАВАНИЯ БАНКНОТ (BILL REVALUE)

Эта функция используется для включения распознавателя банкнот только для перезагрузки кредита на системах безналичного расчета (ключ или карта).

ПРИНЯТИЕ НЕОПРЕДЕЛЕННОГО КРЕДИТА (ACCEPTANCE OF INDEFINITE CREDIT)

Эта функция предназначена для принятия систем безналичной оплаты (ключей или карт) или непринятия в случае, если система безналичного расчета не определена.

ГРУППЫ ПОЛЬЗОВАТЕЛЕЙ (USER GROUPS)

Эта функция предназначена для ассоциирования прайс-листа (прейскурант 1, прейскурант 2, прейскурант 3) с группами пользователей (от 1 до 5). Все группы пользователей по умолчанию ассоциируются с прейскурантом 1.

ЦЕНЫ (PRICES)

С использованием опций этого меню вы можете настроить цены для позиций индивидуально (в отдельности для каждого варианта выбора) или пакетно – то есть установить единую цену на все позиции выбора, а также определить границы действия временного интервала «промо». Автомат поддерживает назначение до 4 различных цен на отдельную позицию. Каждая цена действует в определенный назначенный временной промежуток (стандартный или «промо»), а также в зависимости от используемой платежной системы.

Цены распределены по 4 спискам, и они могут программно устанавливаться (в диапазоне от 0 до 65535) для каждого из 4 списков «пакетно» (то есть устанавливается единая цена для всех позиций выбора) и индивидуально (цена назначается для каждой позиции в отдельности). Цена на отдельную позицию может также непосредственно регулироваться с использованием клавиатуры.

Если вам требуется установить преимущественно одну цену на большинство отпускаемых продуктов, рекомендуется сначала установить программно единую цену на все отпускаемые продукты, затем индивидуально отрегулировать позиции, которые продаются по другой цене.

СИСТЕМЫ BDV, EXECUTIVE, VALIDATORS

Эти системы дают вам дополнительную возможность регулировать не только стандартный прейскурант, но также и позиции «промо» прейскуранта, если используется соответствующая функция для включения режима временных интервалов. Выбранные позиции будут отпускаться по цене, указанной в «промо» прейскуранте в течение интервалов времени, продолжительность которых будет задаваться вами программно.

MDB

Эти системы предназначены для установления, будут ли использоваться все 4 списка с ценами одновременно или будут использоваться два различных диапазона в соответствии с установленными интервалами времени. Если вы не используете интервалы времени, вы можете управлять не только стандартным списком, но также и тремя остальными списками, в зависимости от того, какая система безналичного расчета поддерживается (клавиши 1- 3).

Если вы используете временные интервалы, выбранные позиции будут отпускаться по цене, отличной от стандартной цены, используемой в системе безналичного расчета. В течение временных интервалов, которые вы можете запрограммировать, выбранные позиции могут отпускаться по двум различным «промо» ценам, установленным для стандартного списка и для системы безналичного расчета

ВРЕМЕННОЙ ИНТЕРВАЛ «ПРОМО» (PROMOTIONAL TIME BAND)

4 интервала времени, программируемые для продажи позиции выбора по 4 различным ценам. Диапазоны могут быть установлены в часах (от 00 до 23) и в минутах (от 00 до 59).

Для отмены цифрового интервала установите дату и время начала и окончания на 00.00.

Для контроля времени используются встроенные часы, которые можно настроить из меню конфигурации автомата (см. раздел "DA configuration").

ДОЗЫ (DOSES)

Эта группа функций предназначается для задания всех переменных, необходимых для приготовления напитков.

ПАРАМЕТРЫ ВЫБОРА (SELECTION PARAMETERS)

Подтвердите эту функцию для доступа к подменю, предназначенных для управления параметрами. Первая опция заключается в выборе позиции, с параметрами которой вы хотите работать. В зависимости от того, является ли кнопка выбором или предварительным выбором, параметры будут отображаться на дисплее после выполнения выбора.

НАСТРОЙКИ СОСТАВА

Используйте эту группу функций для изменения дозировок и параметров, относящихся к количествам воды и сыпучих продуктов в напитке, который вы выбрали.

Подтвердите эту функцию для отображения списков ингредиентов (сыпучих продуктов/воды), входящих в состав напитка, в порядке дозировки выдачи воды (см. таблицу дозировок).

Состав напитка может включать максимум 4 ингредиента (вода + сыпучие продукты).

Каждая отдельная доза воды должна ассоциироваться с несколькими сыпучими продуктами.

Для налива воды, выполните действия со следующими параметрами:

МИКСЕР (MIXER)

РЕЖИМ СМЕШИВАНИЯ (MIXING MODE)

Для каждой отдельной позиции выбора вы можете установить продолжительность цикла смешивания для каждой отдельной дозировки воды, входящей в состав выбранного напитка.

Продолжительность может быть установлена в двух различных режимах:

- абсолютном

т.е. вне зависимости от времени запуска насоса.

Продолжительность цикла смешивания устанавливается в десятках секунд и вычисляется от времени, когда насос начинает работу.

- относительном

по различию, заданном или по умолчанию, по сравнению со временем, когда насос останавливается.

Например: если установлена величина 0, смешивание будет

закончено в момент, когда остановится насос.

Продолжительность цикла смешивания всегда выражается в десятых долях секунды.

СКОРОСТЬ СМЕШИВАНИЯ (низкая/средняя/высокая) (MIXING SPEED (LOW/MEDIUM/HIGH))

Вы можете задать желаемую скорость смешивания в зависимости от характеристик используемого продукта.

ВРЕМЯ СМЕШИВАНИЯ (MIXING TIME)

Вы можете задать, в течение какого времени миксер будет активен после того, как закончится работа насоса в рамках цикла приготовления одного продукта.

ДОЗЫ ВОДЫ (WATER DOSES)

Для регулировки розлива воды используйте следующие параметры:

НАЧАЛО СОБЫТИЯ (0-3)

Используйте функцию Event start для определения последовательности розлива ингредиентов.

Из ингредиентов, описанных в рецепте, идентификационный номер первого разливаемого ингредиента (старт 0) будет рассматриваться как начало цикла розлива первого ингредиента.

Например, если рецепт выбора "Капучино с шоколадом" включает:

- Ингредиент 1 Молоко

- Ингредиент 2 Кофе

- Ингредиент 3 Шоколад,

Цикл розлива ингредиентов будет следующим:

1° - Ингредиент 1 Молоко (старт 0)

2° - Ингредиент 2 Кофе (старт 1)

3° - Ингредиент 3 Шоколад (старт 2)

Для изменения качества напитка, например, чтобы молоко было сверху, последовательность розлива ингредиентов будет следующей:

1° - Ингредиент 3 Шоколад (старт 0)

2° - Ингредиент 2 Кофе (старт 3)

3° - Ингредиент 1 Молоко (старт 2)

ВРЕМЯ ЗАДЕРЖКИ

Предусмотрена возможность задержки (на сотые доли секунды) подачи вода относительно предыдущего цикла.

ДОЗА В КУБИЧЕСКИХ САНТИМЕТРАХ

Предусмотрена возможность установки количества воды, желаемое для каждого ингредиента, в кубических сантиметрах.

ДОЗА В ИМПУЛЬСАХ ОБЪЕМНОГО СЧЕТЧИКА

Существует возможность установки количества воды, желаемое для каждого ингредиента, в импульсах объемного счетчика.

ДАВЛЕНИЕ ПРИ ИЗВЛЕЧЕНИИ

При помощи этой функции можно контролировать скорость поршня и давление на дозу в камере.

Используйте этот параметр для изменения характеристик и качества разливаемого напитка.

Можно выбрать следующие профили:

- Низкое
- Среднее
- Высокое

ПРЕДВАРИТЕЛЬНОЕ ЗАВАРИВАНИЕ

Используйте эту функцию для установки параметров предварительного заваривания:

- количество воды (в импульсах объемного счетчика)
- время предварительного заваривания (в десятых долях секунды) до заваривания.

ОТДЕЛЕНИЕ ГУЩИ

Отделение гущи производится верхним поршнем, который механическим способом сжимает гущу и отделяет воду от гущи до того, как выбросить последнюю в контейнер для твердых отходов.

- ВКЛ (ON): активирована функция отделения гущи
- ВЫКЛ (OFF): отделения гущи не происходит

ДОЗЫ СЫПУЧИХ ПРОДУКТОВ

Для распределения сыпучих продуктов используйте следующие параметры:

ДОЗИРОВКА В ГРАММАХ

Вы можете задать непосредственное количество сыпучего продукта для каждого ингредиента, входящего в состав приготавливаемого напитка, в граммах.

СКОРОСТЬ ПОТОКА В ГРАММАХ В СЕКУНДУ

Вы можете установить рабочую скорость дозаторов для определения скорости насыпания в граммах в секунду. Эта величина используется для вычисления времени, необходимого для выдачи дозы, выраженной в граммах.

ЦИКЛ ДЕКОФЕИНИРОВАНИЯ ИЛИ ПОШАГОВЫЙ РОЗЛИВ

Используйте эту функцию, чтобы установить для каждой позиции на основе растворимого кофе, по сравнению с общей настройкой, должен ли розлив выполняться в соответствии с циклом декофеинирования или пошагово.

- ЦИКЛ ДЕКОФЕИНИРОВАНИЯ: используйте этот параметр для выдачи порошка перед выдачей воды, для улучшения качества напитка (рекомендуется для растворимого кофе):
- ПОШАГОВЫЙ РОЗЛИВ: используйте этот параметр для попеременного насыпания порошка и одновременного долива воды (от 1 до 5 шагов).

КАПЛИ

Вы можете задать время ожидания (время ожидания программируется в диапазоне от 0 до 2000 сотых секунды) от момента окончания розлива до закрывания рычага для каждой позиции выбора с тем, чтобы оставить достаточно времени для полного опустошения трубопроводов.

СОСТОЯНИЕ ВЫБОРА

Для каждой клавиши, отвечающей за опцию выбора, вы можете установить, активна она или нет.

ДОПОЛНИТЕЛЬНЫЕ ПОЗИЦИИ

Для каждой отдельной позиции:

- сахар вкл./выкл.
- размешиватель вкл./выкл.
- чашка выкл/чашка 1/чашка 2
- сахар в чашку (доза в граммах)

вы можете назначить, будет ли производиться добавление при розливе или нет.

ПОЛНЫЙ ЦИКЛ ВЫБОРА

Используйте данную функцию для розлива каждой отдельной позиции выбора при открытой двери автомата и без введения всех требуемых количеств ингредиентов:

- полный состав позиции выбора
- только вода
- только сыпучие продукты
- без дополнительных позиций (чашка, сахар и размешиватель)
- только дополнительные позиции

КОД ПРОДУКТА

Используйте эту функцию, чтобы присвоить каждой опции выбора 16-позиционный идентификационный код каждой позиции выбора для обработки статистических данных.

ОБЩИЕ ДОЗИРОВКИ СЫПУЧИХ ПРОДУКТОВ (GLOBAL POWDER DOSES)

Используйте эту функцию для регулирования дозировки сыпучего продукта для каждого отдельного дозатора для нескольких опций выбора одновременно.

Выбрав конкретный сыпучий продукт при помощи клавиш **↑** и **↓**, нажмите клавишу ввода **↵** для установки массы выбранного продукта.

НАСТРОЙКА НАСОСА

Несмотря на присутствие данного пункта в меню, эта функция не является активной.

НАСТРОЙКА ДОЗАТОРА

Для корректного преобразования величин продуктов настройте величину скорости потока для каждого дозатора в г/с для вычисления количества граммов, которое должно быть отпущено.

КЛАВИАТУРА

КЛАВИША <---> ВЫБОР

Используйте эту функцию для изменения порядка опций выбора, привязанных к клавишам клавиатуры на заданной раскладке.

На дисплее последовательно отображается список доступных опций выбор. Нажмите на нужную клавишу для сохранения созданной привязки.

ПРОВЕРКА НОМЕРА ОПЦИИ ВЫБОРА

Вы можете выполнить проверку номера опции выбора, привязанного к клавише.

БЕЗ САХАРА

Используйте эту функцию для настройки всех опций выбора, как используемых без добавления сахара.

ЦИКЛ ДЕКОФЕИНИРОВАНИЯ

Эта функция действительна для опций выбора на основе растворимого кофе. Опции выбора идентифицируются в раскладке, и их идентификационный код не может быть изменен. Если вы активируете эту функцию для всех опций выбора на основе кофе (если функция активирована), выдача порошка растворимого кофе производится перед наливом воды. Тем не менее, вы можете изменить эти параметры по одному, в отдельности для каждой опции выбора на основе растворимого кофе.

ГРУППА НАСТРОЕК DA

Данная группа функций управляет всеми параметрами, относящимися к функционированию автомата.

УСТАНОВКА ДАТЫ И ВРЕМЕНИ

Эта функция используется для настройки текущей даты и времени. Данная опция используется для настройки временных интервалов и для использования в статистических отчетах.

В условиях отсутствия подачи электричества автомат удерживает эти данные в памяти благодаря вспомогательному аккумулятору.

ТЕМПЕРАТУРА БОЙЛЕРА

Используйте эту функцию для установки рабочей температуры бойлера, выраженной в °С, для бойлеров, фактически используемых при эксплуатации автомата. При нажатии на клавишу Enter (Ввод) **↵** значение температуры отобразится на экране и может быть изменено при помощи клавиш **↑** и **↓**.

УПРАВЛЕНИЕ ДАННЫМИ (DB MANAGEMENT)

Эта группа функций предназначена для управления основными данными, с которыми работает автомат.

ИНИЦИАЛИЗАЦИЯ (INITIALIZATION)

Эта функция используется в случае возникновения ошибки в данных памяти или в случае замены программного обеспечения. При этом все статистические данные обнуляются, за исключением общего электронного счетчика.

Когда на дисплее отображается название функции «Initialisation» (Инициализация), вы можете инициализировать автомат посредством восстановления всех данных, используемых по умолчанию. Нажмите на клавишу Enter («Ввод») **↵**. После этого будет выдано сообщение с запросом о подтверждении "Do you confirm?" («Вы подтверждаете?»). Новое нажатие клавиши **↵** потребует ввода новых параметров, а именно:

"NATION" (страна)

понимаемый как тип основных дозровок для различных опций выбора (т.е. IT coffee (растворимый кофе) = 60 кубических сантиметров, FR coffee (Заварной кофе) = 106 кубических сантиметров). Параметры "COUNTRY" сделаны доступными в соответствии с моделями.

"LAY OUT" («раскладка»)

четко определенное количество комбинаций клавиш выбора, доступных для выбора в каждой конкретной модели и для типа дозровок (комбинации, доступные для каждой отдельной раскладки, поставляются вместе с таблицами дозровки, входящими в комплект поставки автомата).

"TANK" («резервуар»)

Используется для определения источника подачи воды:

0 – из центральной водопроводной сети

1 – из внутреннего резервуара

2 – из двух внутренних резервуаров.

После подтверждения выбора соответствующих опций на дисплее будет отображено сообщение «Execution» (Выполнение) в течение нескольких секунд.

СОХРАНЕНИЕ ДАННЫХ, НАСТРОЕННЫХ ПОЛЬЗОВАТЕЛЕМ

Эта функция используется для сохранения текущей используемой конфигурации автомата на внешнем запоминающем устройстве. Эта функция используется в случае, если вы выполнили индивидуальную настройку (параметров или опций выбора), отличающуюся от заводских установок.

ВОССТАНОВЛЕНИЕ ПОЛЬЗОВАТЕЛЬСКИХ НАСТРОЕК

Используется для восстановления настроек пользователя, сделанных при помощи функции "Save modified DB".

Для восстановления исходных заводских установок автомата проведите процедуру инициализации.

СОХРАНЕНИЕ КОПИИ ДАННЫХ

Функция позволяет сохранить копию текущих настроек устройства («бэкап») в памяти материнской платы центрального процессора перед выполнением настроек.

ВРЕМЯ ХРАНЕНИЯ КОПИИ

Функция присутствует только в отдельных версиях программного обеспечения.

Позволяет устанавливать время хранения копии текущих настроек устройства в памяти материнской платы центрального процессора перед выполнением настроек.

ДИСПЛЕЙ (DISPLAY)

Эта группа функций используется для регулирования всех параметров дисплея.

ЯЗЫК (LANGUAGE)

Используйте эту функцию, чтобы выбрать язык, который вы хотите использовать для отображения сообщений, из списка возможных языков.

РЕКЛАМНОЕ СООБЩЕНИЕ

АКТИВАЦИЯ ФУНКЦИИ РЕКЛАМНОГО СООБЩЕНИЯ

Активирует отображение заданного рекламного сообщения на дисплее.

НАСТРОЙКА РЕКЛАМНОГО СООБЩЕНИЯ (SETTING UP THE PROMOTIONAL MESSAGE)

Эта функция используется для составления сообщения (5 строк макс.) посредством использования клавиш **↑** и **↓** для навигации по всем буквам алфавита.

После нажатия на клавишу Enter («Ввод») **↵** первая буква, которую вы можете изменить, будет отображаться мигающей.

Нажмите на клавишу **↵**, чтобы сохранить сообщение.

РЕКЛАМНОЕ ИЗОБРАЖЕНИЕ (PROMOTIONAL IMAGE)

Эта функция используется для включения/выключения рекламного изображения на дисплее в обычном режиме работы:

- ВКЛ: в обычном рабочем режиме на дисплее попеременно в течение 3 секунд отображается рекламное изображение и сообщение "Select drink" («Выберите напиток»).

- ВЫКЛ.: в обычном рабочем режиме на дисплее отображается только сообщение "Select drink" («Выберите напиток»).

НАСТРОЙКИ КОНТРАСТНОСТИ (CONTRAST REGULATION)

Используйте эту функцию для настройки контрастности от мин. 5% до макс. 99% (по умолчанию).

ЗНАЧОК ВАЛЮТЫ

При помощи этой функции можно настроить вывод на экран установленного значка валюты (€, \$,) при отображении кредита.

УПРАВЛЕНИЕ МЕНЮ

ПАРОЛЬ

Это 5-значный цифровой код, который требуется ввести для отображения также и всех дополнительных функций.

По умолчанию используется пароль 00000.

Для данной группы функций предусмотрена возможность активирования и настройки пароля.

ВКЛЮЧЕНИЕ МЕНЮ ЗАГРУЗКИ

Данная функция позволяет сделать видимым или скрыть меню загрузки.

Используя клавиши **↑** и **↓** возможно двигаться по меню загрузки первого уровня; при помощи клавиши ввода **↵** можно изменять статус выбранного меню (ВКЛ/ВЫКЛ).

РАСШИРЕННОЕ МЕНЮ

Активирует и деактивирует функцию требования пароля при попытке просмотра расширенных функций меню Специалиста при вхождении в режим программирования; по умолчанию запрос пароля деактивирован.

МОДУЛЬ ЭСПРЕССО

ПРЕДВАРИТЕЛЬНЫЙ ПОМОЛ

Эта функция позволяет включить или выключить помол дозы кофе для следующей операции. Это позволяет сократить время доставки выбранного кофе. По умолчанию эта функция выключена.

ПОДАЧА ЭСПРЕССО

Включив эту функцию, можно нагреть сеть водоснабжения и модуль эспрессо перед прежде процедурой заваривания кофе эспрессо.

В случае ,, если довольно долго не выбирается кофе эспрессо, перед выдачей дозы кофе подается небольшое количество горячей воды.

ПОЛОЖЕНИЕ МОДУЛЯ ЭСПРЕССО (ESPRESSO UNIT POSITION)

Функция доступна только для модулей двойного эспрессо. Эта функция позволяет устанавливать положение модуля для распределения дозы молотого кофе. Настройка осуществляется клавишами прокрутки **↑** и **↓**

Блокировка кофемолки

Датчик определяет фактическую скорость вращения кофемолки в течение времени помола.

Если она засорилась а из-за наличия посторонних предметов, кофемолка блокируется, а опция выбора на основе эспрессо отключаются.

Используйте эту функцию для активации/деактивации контроля за вращением кофемолки.

РЕГУЛИРОВКА МЕЛЮЩИХ ЖЕРНОВОВ

Используйте эту группу функция для проверки параметров, которые должны регулировать расстояние между мелющими жерновами автоматически и активировать и отключать функцию кофемолок, оснащенных устройством автоматической регулировки. Например, вы можете выбрать, на какой кофемолке работать (определяется по номеру). После того, как вы сделали выбор, загорится светодиод стандартного выбора, соответствующего этой кофемолке.

ВКЛЮЧЕНИЕ АВТОМАТИЧЕСКОЙ РЕГУЛИРОВКИ

Вы можете решить, будет ли работать устройство автоматической регулировки для каждой кофемолки или нет.

ПАРАМЕТРЫ АВТОМАТИЧЕСКОЙ РЕГУЛИРОВКИ

Для каждого стандартного выбора необходимо задать:

- Дозу воды (в импульсах объемного счетчика)
- Время заваривания (в сек)
- Ручную настройку расстояния между мелющими жерновами – при необходимости. Любые изменения соответствуют 1/6 поворота круглой гайки мелющих жерновов: для более крупного помола регулировка происходит в одну операцию; для более мелкого помола автоматическая регулировка выполняется при работающем моторе кофемолки.

НОВЫЕ МЕЛЮЩИЕ ЖЕРНОВА

При помощи этой функции можно обнулить время, сохраненное как стандартное до износа мелющих жерновов, в частности, среднее время первого помола, которое сохраняется при первом выборе и используется, чтобы определить, когда наступит износ мелющих жерновов (время помола увеличивается на 50% по сравнению с первоначальным).

ТЕСТОВЫЙ ПОМОЛ

Данная функция используется после замены лезвий или, возможно, жерновов. Проводится без наличия кофе.

- При подтверждении тестового помола, жернова соприкасаются при вращении;
- Автомат остановится в ожидании подтверждения;
- После введения подтверждения ручку вращения следует повернуть несколько раз, и лезвия будут отделены друг от друга;
- Автомат остановится в ожидании подтверждения;
- При добавлении кофе и выборе какой-либо позиции, помол автоматически стабилизируется.

ПРОМЫВКА

АКТИВАЦИЯ КЛАВИШИ ПРОМЫВКИ

Используйте эту функцию для активации работы кнопки, предназначенной для промывки миксеров. В стандартных настройках эта кнопка не является активной.

АВТОМАТИЧЕСКАЯ ПРОМЫВКА МИКСЕРА

Вы можете установить время, в которое промывка миксера будет выполняться автоматически. Если вы установите время 00.00 часов, функция будет выключена (установка, используемая по умолчанию).

ПРОМЫВКА МОДУЛЯ ЭСПРЕССО

Вы можете установить время, в которое промывка модуля эспresso будет выполняться автоматически. Если вы установите время 00.00 часов, функция будет выключена (установка, используемая по умолчанию).

ПОДАЧА РАСТВОРИМЫХ НАПИТКОВ

Если эта функция включена, и никаких розливов не производилось с использованием миксеров молока или миксеров растворимого кофе в течение последних 3 минут, несколько капель горячей воды наливается перед каждым выбором крепкого растворимого кофе, растворимого кофе с молоком или эспresso с молоком.

ОХЛАЖДЕНИЕ МИКСЕРА

Если автомат оборудован блоком охлаждения, эта функция по умолчанию включена. Если никаких розливов не производилось с использованием миксеров охлажденных напитков в течение последних 3 минут, небольшое количество холодной воды наливается перед выдачей всех позиций выбора, отпускаемых с сиропом.

ДОПОЛНИТЕЛЬНЫЕ ПОЗИЦИИ (ACCESSORIES)

РЕЗЕРВУАР (TANK)

Используйте эту функцию, чтобы определить, будет ли вода подаваться в автомат из водопроводной сети или из внутренних резервуаров:

0 – вода подается из водопроводной сети;

1 – внутренний резервуар

ФОТОЭЛЕМЕНТ (PHOTOCELL)

На моделях, оснащенных "датчиком наличия чашки", состоящим из фотоэлемента, который определяет наличие предмета в отсеке розлива.

Если эта функция активирована и в отсеке розлива обнаружен предмет, чашка не выдается и на дисплее появляется сообщение "Нет чашки".

Кроме того, вы можете определить, был ли автомат заблокирован в результате отказа, либо запустить его с керамической чашкой, если фотоэлемент не обнаружил предметов в отсеке для розлива.

Лампа, освещающая отсек розлива, контролируется датчиком наличия чашки.

Если чашка останется внутри, сообщение "уберите чашку" появится при следующем выборе.

ИСПОЛЬЗОВАНИЕ КУВШИНА

На некоторых моделях, в которых есть специальный ключ вы можете получить номер (от 1 до 9,5 по умолчанию) для розлива без чашек для наполнения кувшина.

Время срабатывания рычага сдвига чашки

Используйте эту функцию для установки времени (в десятых долях секунды), в течение которого рычаг сдвига чашки будет оставаться в положении забора чашки для корректной выдачи перед тем, как чашка будет передвинута рычагом сдвига чашки в отсек для розлива.

РЕЖИМ ЭКОНОМИИ ЭЛЕКТРОЭНЕРГИИ (ENERGY SAVING)

Для периодов, когда автомат не используется, выберите одну из следующих опций для сохранения электроэнергии:

ЭКОНОМИЯ ЭЛЕКТРОЭНЕРГИИ (ENERGY SAVING):

Используйте эту опцию для прерывания работы торгового автомата и для выключения бойлеров на периоды, заданные с использованием функции "Energy Saving Parameters" («Параметры режима экономии электроэнергии»). Кнопки опций выбора не активны в течение всего периода пребывания автомата в режиме экономии электроэнергии.

Сохранение энергии в спящем режиме (SLEEP ENERGY SAVING):

Используйте эту опцию для выключения светодиодных индикаторов, расположенных на передней панели автомата после того, как автомат неактивен в течение 15 минут, а также для понижения температуры бойлера до 70°C. Нажмите на любую кнопку выбора напитка для восстановления работы автомата в обычном режиме. Использование кнопок опций выбора будет активировано сразу после достижения рабочей температуры.

Режим мягкой экономии электроэнергии (SOFT ENERGY SAVING):

Используйте эту опцию для выключения светодиодных индикаторов, расположенных на передней панели автомата в течение интервалов времени, заданных с использованием функции "Energy Saving Parameters" («Параметры сохранения электроэнергии»), в то время как бойлеры будут функционировать в обычном режиме. Нажмите на любую кнопку выбора напитка для восстановления работы автомата в обычном режиме.

Параметры энергосбережения (ENERGY SAVING PARAMETERS)

Используйте эту функцию для настройки 4 временных интервалов, в течение которых используются различные схемы энергосбережения.

ПОДСВЕТКА ПРИ НЕРАБОЧЕМ РЕЖИМЕ АВТОМАТА

Вы можете определить, будет ли выключаться светодиодная подсветка панелей в периоды, когда автомат не работает и включен режим энергосбережения.

УСТАНОВКА ПАРАМЕТРОВ РОЗЛИВА

Данная функция определяет количество тестовых розливов может быть проведено при единичном открывании двери. По умолчанию данная величина равна 0 и ограничения на количество тестов розлива.

НАСТРОЙКА ID МОДУЛЯ ОХЛАЖДЕНИЯ

Эта функция активна, если на автомате установлен модуль охлаждения.

УПРАВЛЯЮЩЕЕ УСТРОЙСТВО (MASTER SLAVE)

Управляющая система автомата приспособлена для установки в составе парка автоматов наряду с другими торговыми автоматами.

НАСТРОЙКИ

Используйте эту функцию для установления иерархии управляющего устройства /подчиненного устройства 1/ подчиненного устройства 2 между подключенными к сети торговыми автоматами.

Этот автомат может быть сконфигурирован как управляющее устройство или как подчиненное устройство.

Более того, устанавливается двухпозиционное (XX) или трехпозиционное (OXX; 9XX) числовое обозначение опций выбора.

Функция управления/подчинения не является доступной по умолчанию.

РЕЖИМ УДЕРЖАНИЯ ЦЕНЫ (PRICE-HOLDING)

Если используется платежная система Executive, и она установлена на режим "Price Holding", используйте эту функцию для установки такого же режима на ПО подчиненного устройства.

ВИРТУАЛЬНЫЙ ВОЗВРАТ ЦЕНЫ

Если платежная системы находится в режиме протоколов BDV и/или Executive и предназначена для комбинированных или виртуальных выборов (чья относительные меню находится на подчиненных устройствах), можно установить выбор: удерживать частичное количество в положении ВЫКЛ или нет (ВКЛ.) при сбое следующего выбора (розлива)

ПЕРЕЗАГРУЗКА ДАННЫХ ПОДЧИНЕННОГО УСТРОЙСТВА

Используйте эту функцию для обнуления всех настроек, относящихся к функции управления/подчинения на подчиненном устройстве.

МОНИТОРИНГ ПОДЧИНЕННОГО УСТРОЙСТВА (MONITOR SLAVE)

Используйте эту функцию для прокручивания всей доступной информации по подключенному подчиненному устройству. При включении подчиненного устройства при отображении этой функции, на дисплее будет последовательно отображаться следующая информация:

- версия ПО
- тип подчиненного type of slave (XX, OXX, 9XX) - наличие протоколов, предназначенных для детектирования розлива
- количество лотков и ящиков - наличие устройства, предназначенного для блокирования открывания отсека розлива
- температура внутреннего датчика.

Для выхода из этого режима необходимо выключить управляющее устройство.

ОТОБРАЖЕНИЕ ИНФОРМАЦИИ ПО ПОДЧИНЕННОМУ УСТРОЙСТВУ

Используйте эту функцию для постоянного отображения температуры на подключенном подчиненном устройстве.

СЕРИЙНЫЙ НОМЕР АВТОМАТА

Используйте эту функцию для изменения 8-значного числового кода, используемого для идентификации торгового автомата (по умолчанию установлено значение 00000000).

ПРОГРАММИРОВАНИЕ КОДА ОПЕРАТОРА

Когда на дисплее отображается название функции «Operator Code» («Код оператора»), вы можете изменить шестизначный цифровой код, использующийся для идентификации группы автоматов (по умолчанию установлено значение 000000).

КОД РАЗМЕЩЕНИЯ (LOCATION CODE)

Когда на дисплее отображается функция "LOCATION CODE" (Код размещения), вы можете изменить восьмипозиционный цифровой код, использующийся для идентификации места установки автомата (по умолчанию установлено значение 0).

ДАТА УСТАНОВКИ (INSTALLATION DATE)

Используйте эту функцию для сохранения текущей системной даты в качестве даты установки. Эта дата будет вноситься в отчет при распечатке отчета по статистическим данным.

УПРАВЛЕНИЕ ВЫТЯЖНЫМ ВЕНТИЛЯТОРОМ

Используется для активации или выключения работы вытяжного вентилятора, удаляющего остатки сыпучих веществ или пара при приготовлении растворимых напитков.

- ВКЛ. – вытяжной вентилятор находится в процессе работы.
- ВЫКЛ. – вытяжной вентилятор находится в работе только во время приготовления напитка и в течение следующих 30 секунд.

ИСПЫТАНИЯ

Данная группа функций позволяет проводить испытания основных компонентов автомата.

ТЕСТОВЫЙ РОЗЛИВ

Эта функция используется для розлива отдельной позиции выбора при открытой двери агрегата и без полного введения всех ингредиентов, входящих в состав выдачи:

- полная позиция выбора
- только вода
- только сыпучий продукт
- без дополнительных позиций (чашка, сахар и размешиватель)
- только дополнительные позиции

ОСОБЫЕ ФУНКЦИИ (SPECIAL FUNCTIONS)

Вы можете использовать эту функцию для:

- эксплуатации модуля заваривания
- выдачи кофейной дозы
- открывания электромагнитного клапана для впуска воздуха в бойлер в случае, если бойлер пуст в целях осуществления процедур по техническому обслуживанию
- заполнения гидравлического контура (при установке).

РЕГУЛИРОВКА МЕЛЮЩИХ ЖЕРНОВОВ

В жерновах с автоматической регулировкой вы можете использовать эту группу функций для проверки параметров, которые должны регулировать расстояние между мелющими жерновами автоматически и активировать и отключать функцию кофемолок, оснащенных устройством автоматической регулировки. Например, вы можете выбрать, на какой кофемолке работать (определяется по номеру). После того, как вы сделали выбор, загорится светодиод стандартного выбора, соответствующего этой кофемолке.

ВКЛЮЧЕНИЕ АВТОМАТИЧЕСКОЙ РЕГУЛИРОВКИ

Вы можете выбрать, будет ли работать устройство автоматической регулировки для каждой кофемолки или нет.

ПАРАМЕТРЫ АВТОМАТИЧЕСКОЙ РЕГУЛИРОВКИ

Для каждого стандартного выбора необходимо задать:

- Дозу воды (в импульсах объемного счетчика)
- Время заваривания (в сек.)
- Ручную настройку расстояния между мелющими жерновами. Любые изменения соответствуют 1/6 поворота круглой гайки мелющих жерновов: положительные значения для более мелкого помола, отрицательные значения для более крупного помола.

НОВЫЕ МЕЛЮЩИЕ ЖЕРНОВА

При помощи этой функции можно обнулить время, сохраненное как стандартное до износа мелющих жерновов, в частности, среднее время первого помола, которое сохраняется при первом выборе и используется, чтобы определить, когда наступит износ мелющих жерновов (время помола становится на 50% дольше, чем первоначальное время).

ИСПЫТАНИЯ МЕЛЮЩИХ ЖЕРНОВОВ

Данная функция используется после замены лезвий или, возможно, жерновов. Проводится без наличия кофе.

- При подтверждении тестового помола, жернова соприкасаются при вращении;
- Автомат остановится в ожидании подтверждения;
- После введения подтверждения ручку вращения следует повернуть несколько раз, и лезвия будут отделены друг от друга;
- Автомат остановится в ожидании подтверждения;
- При добавлении кофе и выборе какой-либо позиции, помол автоматически стабилизируется.

АВТОТЕСТ

Эта функция используется для проверки функционирования основных компонентов автомата, выполняемой в полуавтоматическом режиме. Нажмите на клавишу ввода, и Сообщение AUTOTEST (Автотест) начнет мигать.

Вы можете отозвать любую операцию и переместиться к следующей, нажав на клавишу выхода. Если вы подтверждаете выполнение операции посредством нажатия на клавишу ввода, вы инициируете выполнение цикла автоматического тестирования. Некоторые элементы управления появляются автоматически. Другие требуют ввода информации вручную. В последовательности:

- работа моторов в течение 2 секунд
- работа взбивалок в течение 2 секунд на разных скоростях
- выдача чашки
- выдача размешивателя
- поворот модуля заваривания

Автомат производит помол дозы кофе, регулируя лезвия устройства в соответствии с настройками, подает дозу молотого кофе и активирует модуль доставки молотого кофе.

- Проверка работы кнопки промывки
- Проверка подвижности отверстий.
- Диагностика полноты контейнера для жидких отходов; автомат переходит в режим ожидания, пока контейнер не будет опустошен при помощи малогабаритного переключателя вручную.
- Проверка освещенности панели;
- Включение освещения модуля розлива (если присутствует)
- Проверка клавиатуры; на дисплее будет отображаться номер клавиши, на которую следует нажать, после чего нужно подождать зажигания контрольного светодиода и перейти к следующей клавише
- Проверка работы датчика температуры в бойлере;
- Проверка функционирования звукового сигнализатора (зуммера)
- Проверка функционирования монетного механизма.

СТАТИСТИКА (STATISTICS)

Данные, связанные с функционированием автомата, хранятся как в общих счетчиках, так и в относительных, которые могут обнуляться без потери всех данных.

ЭЛЕКТРОННЫЙ СЧЕТЧИК

ОТОБРАЖЕНИЕ ЭЛЕКТРОННОГО СЧЕТЧИКА

Электронный счетчик предназначен для сохранения информации обо всех циклах розлива, выполненных после последней перезагрузки.

ПЕРЕЗАГРУЗКА ЭЛЕКТРОННОГО СЧЕТЧИКА

Вы можете выполнить перезагрузку электронного счетчика.

ОТОБРАЖЕНИЕ КОЛИЧЕСТВА ВЫДАЧ ПРИ ЗАПУСКЕ

Данная функция позволяет включить или выключить отображение общего числа розлизов с момента последней перезагрузки, в процессе фазы запуска автомата.

ПРОТОКОЛ EVA DTS

Для идентификации автомата и для распознавания терминала передачи данных в соответствии с коммуникационным протоколом EVADTS (European Vending Association Data Transfer System – Система передачи данных Европейской торговой ассоциации) используются два кода:

КОММУНИКАЦИОННЫЙ ПРОТОКОЛ

Используйте эту функцию для установки, какой коммуникационный протокол будет использоваться для коммуникации с устройством сбора данных.

Ниже приводится список доступных коммуникационных протоколов:

ПРОТОКОЛ DDCMP ENHANCED

для использования этого протокола необходимо конфигурирование следующих параметров:

- **Пароль:** буквенно-цифровой код (0-9; A-F), который должен совпадать с паролем терминала передачи данных, устанавливается в целях идентификации.

По умолчанию используется пароль 0.

- **Защитный код безопасности:** буквенно-цифровой код, который используется для взаимного распознавания между автоматом и терминалом EVADTS.

По умолчанию используется код 0.

- **Конец передачи данных:** если эта опция включена, распознается сигнал окончания передачи данных и прерывание передачи данных.

ПРОТОКОЛ DEX/UCS

для этого протокола нет конфигурируемых параметров:

ПЕРЕДАЧА ДАННЫХ

Эта функция используется для выбора коммуникационного интерфейса, который будет использоваться для передачи данных. Ниже приводится список доступных протоколов:

--"RS232" и "IrDA kit": для коммуникации с устройствами сбора данных

--"Always EVA DTS": для коммуникации с устройствами сбора и передачи данных (телеметрии)

ТИП

Используйте эту функцию для контроля скоростью коммуникации при помощи устройств сбора данных.

--"ENHANCED": скорость коммуникации автоматически регулируется в зависимости от максимальной скорости, на которую способно самое медленное устройство

--"STANDARD 9600": скорость коммуникации фиксирована и равна 9600 бит/сек.

СКОРОСТЬ ПЕРЕДАЧИ ДАННЫХ

Используется для установки скорости, с которой будет осуществляться скорость передачи данных. По умолчанию установлено значение 2400 бит/сек.

ПОДКЛЮЧЕНИЕ

При активации этой функции автомат будет находиться в ожидании подключения к устройству для запрашивания данных EVA DTS.

УДАЛИТЬ СТАТИСТИКУ

Предусмотрена возможность полного удаления всех статистических данных (всех типов данных), или избирательного удаления.

Нажмите на клавишу **Enter** («Ввод»). Появится мигающее сообщение с запросом подтверждения выполнения операции: " Confirm£" («Вы подтверждаете£»).

- перед тем, как подтвердить выполнение, подключите принтер;

- нажмите на клавишу **Enter** («Ввод») для запуска распечатки отчета.

ОТОБРАЖЕНИЕ ОТНОСИТЕЛЬНЫХ СТАТИСТИЧЕСКИХ ДАННЫХ

Нажмите на клавишу **Enter** («Ввод») для последовательного отображения сохраненных статистических данных, т.е.:

1 – счетчик по отдельной позиции выбора;

2 – счетчик по интервалу времени;

3 - счетчик выдач со скидкой;

4 – счетчик произошедших неисправностей

5 - данные по монетоприемному механизму

УДАЛЕНИЕ ОТНОСИТЕЛЬНЫХ СТАТИСТИЧЕСКИХ ДАННЫХ

Предусмотрена возможность полного обнуления всех статистических данных (всех типов данных), или избирательного обнуления по типам:

- выборы

- скидки-переплаты

- сбой

- данные по монетоприемному механизму.

Нажмите на клавишу **Enter** («Ввод»). Появится мигающее сообщение с запросом подтверждения выполнения операции: "Do you confirm£" («Вы подтверждаете£»). Нажмите на кнопку **Enter** («Ввод») для отображения в течение нескольких секунд сообщения «Execution» ("Выполняется"), после чего будет выполнено обнуление статистических данных.

АУДИТ ПРОТОКОЛА BDV (BDV PROTOCOL AUDIT)

Данные по монетному механизму предназначены для предоставления следующей информации, выраженной в текущих используемых денежных единицах:

-Aud.1 Money in tubes (Ауд. 1 Деньги в тубах) Количество денег, находящихся в тубах для сдачи

-Aud 2 Money to tubes (Ауд. 2 Деньги в тубы) Количество денег, переправленных в тубы для сдачи

-Aud 3 Money to the counter (Ауд. 3 Деньги в кассу) Сумма, отправленная в ящик для денег

-Aud 4 Change return (Ауд. 4 Возвращенная сдача)

Суммарное количество денег, которое было возвращено

-Aud 5 Money dispensed (Ауд. 5 Отпущенные деньги)

Суммарное количество денег, которое было отпущено вручную.

-Aud 6 Surplus (Ауд. 6 Избыток)

Избыточные деньги. Количество дополнительно внесенных покупателем денег сверх цены продукта и не возвращенных (в случае отсутствия денег в тубах для сдачи)

-Aud 7 Total sales (Ауд. 7 Всего продаж)

Суммарное количество стоимости продаж

-Aud 8 Correct change (Ауд. 8 Точная сдача)

Величина продаж, произведенных при условии "Insert exact amount" (Внесите точное количество)

-Aud 9 Mixed dispensing (Ауд. 9 Совмещенная выдача)

Суммарная величина выдачи, оплачиваемой другими способами (С.Р.С., монета).

- Aud 10 Coin payment (Ауд. 10 Загрузка вручную)

Количество денег в монетном механизме, внесенное посредством использования загрузки вручную.

АУДИТ ПРОТОКОЛА MDB

- Aud.1 Money in tubes (Ауд. 1 Деньги в тубах) Количество денег, находящихся в тубах для сдачи
- Aud 2 Money to tubes (Ауд. 2 Деньги в тубы) Количество денег, переправленных в тубы для сдачи
- Aud 3 Money to the counter (Ауд. 3 Деньги в кассу) Сумма, отправленная в ящик для денег.
- Aud 4 Change return (Ауд. 4 Возвращенная сдача)
Суммарное количество денег, которое было возвращено
- Aud 5 Surplus (Ауд. 5 Избыток)
Избыточные деньги. Количество дополнительно внесенных покупателем денег сверх цены продукта и не возвращенных (в случае отсутствия денег в тубах для сдачи)
- Aud 6 Tubes distribution (распределение туб)
Количество денег, выданных с использованием функции «Tube management» («Управление тубой»)
- Aud 7 Tubes payment (Ауд. 7 Загрузка туб)
Количество денег, загруженных вручную с использованием функции загрузки туб вручную.
- Aud 8 Cash reatils (Ауд. 8 Продажи за наличные)
Суммарное количество денег, принятых наличными (монеты + банкноты).
- Aud 9 Collected bills (Ауд. 9 Количество денег, принятых банкнотами) Количество денег, принятое банкнотами
- Aud 10 Key reload (Ауд. 10 Клавиша пополнения счета)
Количество денег, которое было внесено с использованием ключа
- Aud 11 Key retails (Ауд. 11 Ключ)
Количество денег, отпущенное с использованием ключа
- Aud 12 Money dispensed manually (Ауд. 12 Количество денег, полученных вручную с использованием кнопок возврата на монетоприемном механизме)

ПЕЧАТЬ

Эта функция предназначена для распечатки данных, которые были сохранены во время работы агрегата. Подсоедините принтер Сериал RS 232 со скоростью передачи данных 9600 бит/сек, 8 битами данных, без бита четности, с одним стоп-битом со стандартным портом на панели кнопок для распечатки всех статистических данных. Статистические данные могут быть распечатаны как в полном объеме, так и в относительном. В отчет при распечатке будет также включен код автомата и номер версии используемого программного обеспечения.

Для подключения принтера выполните следующие действия:

- Нажмите на клавишу **Enter** («Ввод») . Появится мигающее сообщение с запросом подтверждения выполнения операции: " Confirm£" («Вы подтверждаете£»).
- перед тем, как подтвердить выполнение, подключите принтер;
- нажмите на клавишу **Enter** («Ввод») для запуска распечатки отчета.

СВЯЗЬ

В данном меню находятся функции связи автомата посредством UpKey.

UpKey

УПРАВЛЕНИЕ НАСТРОЙКАМИ

UPKEY -> ТОРГОВЫЙ АВТОМАТ

После того как ключ UP (Up key) вставлен в соответствующий разъем на плате CPU, эта функция используется для выбора установочного файла из списка, отображаемого на дисплее. Нажмите на клавишу Enter («Ввод») для загрузки выбранного установочного файла на автомат.

ТОРГОВЫЙ АВТОМАТ ->UPKEY

После того как ключ UP (Up key) вставлен в разъем на плате CPU, эта функция используется для сохранения на карте UP-Кей установочного файла с той же конфигурацией, которая используется в данный момент на торговом автомате.

Пожалуйста, укажите имя, которое вы хотите присвоить установочному файлу (напр.:VENDM000.STP).

УДАЛИТЬ

Используйте эту функцию для удаления одного или нескольких установочных файлов, записанных на UpKey.

УДАЛИТЬ ВСЕ

Используйте эту функцию для удаления всех установочных файлов, записанных на UpKey.

УПРАВЛЕНИЕ СТАТИСТИКОЙ ВЗУ (UPKEY STATISTICS MANAGEMENT)

VENDING MACHINE->UPKEY

После того, как ключ UP (Up key) вставлен в разъем на плате CPU, подтвердите эту функцию для сохранения на внешнем запоминающем устройстве файла статистики, содержащего все статистические данные, доступные на данный момент на торговом автомате. Пожалуйста, задайте имя, под которым будет сохранен файл со статистическими данными (напр.: VENDM000. STA).

УДАЛИТЬ

Используйте эту функцию для удаления одного или нескольких установочных файлов, записанных на UpKey.

УДАЛИТЬ ВСЕ

Используйте эту функцию для удаления всех установочных файлов, записанных на UpKey.

ВЫБОР D. A.

Однозначно определяет устройство, имеющее характеристики подчиненного (они посылают данные к управляющему устройству посредством модема). Цифра 0 указывает на управляющее устройство.

НЕИСПРАВНОСТИ

Аппарат оборудован датчиками, предназначенными для управления функциональными единицами.

При возникновении неисправностей на дисплее отображается тип неисправности и работа агрегата (или его компонентов) блокируется.

Список неисправностей фиксируется в специальных счетчиках. Неисправности управляются ПО и могут относиться к функциональным единицам, не использующимся на некоторых моделях. Тем не менее, они отображаются в списках опций меню.

СЧИТЫВАНИЕ ТЕКУЩИХ НЕИСПРАВНОСТЕЙ

Когда на дисплее отображается сообщение Failure («Неисправность»), нажмите на кнопку подтверждения «Ввод» (Enter) **↵** для отображения имеющихся неисправностей.

Если на данный момент неисправностей нет и машина работает нормально, после нажатия на клавишу подтверждения «Ввод» (Enter) **↵**, на дисплее будет отображено сообщение «End of Faults» («Конец неисправностей»).

Возможные сбои отображаются в следующих случаях:

ОТСУТСТВИЕ ВОДЫ В РЕЗЕРВУАРЕ

Автомат остановит работу, если воздушный микровыключатель подаст сведения о недостатке воды и электромагнитный клапан впуска воды откроется.

При возможности постарайтесь восстановить работу автомата вводя запрос о напитке (максимальное число попыток – 3). При наличии внутреннего резервуара системы подачи воды произойдет включение насоса.

КОНТЕЙНЕР ДЛЯ ОТХОДОВ НАПОЛНЕН

Также наполняется поддон для сбора воды.

УТЕЧКА ВОЗДУХА

Автомат блокируется, если после 10 выборов микропереключатель ни разу не выдал сигнал о недостатке воды.

ПУСТЫЕ ЧАШКИ

При размыкании микропереключатель стека пустых чашек, активируется двигатель стека. Если после одного полного оборота диспенсера чашек микропереключатель не замыкается, работа агрегата блокируется.

Если автомат оснащен (дополнительным) датчиком, на автомате появится сообщение "without cups" (Нет чашки).

Используйте соответствующую функцию, чтобы определить, будет ли автомат заблокирован в результате отказа либо дайте ему подготовиться для продажи с чашкой.

ВЫПУСКНОЕ ОТВЕРСТИЕ

Если подвижное выпускное отверстие не находится в положении выдачи, устройство прекращает работу.

ОБЪЕМНЫЙ СЧЕТЧИК (ЛОПАСТЬ)

Случаи возникновения ошибки:

- В механизмах, где отсутствует функция автоматической настройки помола, количество воды, используемой для приготовления напитка, не набирается в течение 2х минут.
- В механизмах, где имеется функция автоматической настройки помола, после 3х попыток не набирается достаточное количество воды при двукратно произведенных настройках выбора.

ПЛАТА УСТРОЙСТВА

Недостаточная связь между платой центрального процессора и платой устройства.

МОНЕТОПРИЕМНИК

Агрегат блокируется, если получает импульс продолжительностью более 2 секунд на цепь валидатора или если связь с серийным механизмом монетоприемника не была установлена в течение более 30 секунд (протокол Executive) или 75 секунд (протокол BDV).

РОЗЛИВ КОФЕ

Если после выдачи дозы молотого кофе микровыключатель дозатора сигнализирует о наличии кофе в камере дозатора, отключается выбор напитков на основе кофе.

КОФЕЙНЫЙ МОДУЛЬ – НЕИСПРАВНОСТЬ МИКРОМОДУЛЯ

Все неисправности, связанные с кофейным модулем, управляются контрольным микропереключателем «положением модуля».

Контрольный микропереключатель активируется посредством камеры мотора-редуктора в кофейном модуле.

Данная неисправность обозначает, что в процессе эксплуатации модуля заваривания, микроконтроллер не сработал в определенном промежутке времени.

Возможно, что данная неисправность сочетается с другой неисправностью положения кофейного модуля.

КОФЕЙНЫЙ МОДУЛЬ – НЕИСПРАВНОСТЬ СТАРТОВОГО МОДУЛЯ

Мотор-редуктор не в состоянии перевести кофейный модуль из состояния покоя в рабочее.

КОФЕЙНЫЙ МОДУЛЬ – НЕИСПРАВНОСТЬ МОДУЛЯ ЗАВАРИВАНИЯ

Контрольный микропереключатель обозначает, что кофейный модуль находится в нерабочем положении.

КОФЕЙНЫЙ МОДУЛЬ – НЕИСПРАВНОСТЬ МОДУЛЯ ВЫДАЧИ

Во время фазы заваривания контрольный микропереключатель обозначает движение модуля эспрессо.

КОФЕЙНЫЙ МОДУЛЬ – НЕИСПРАВНОСТЬ МОДУЛЯ РАЗГРУЗКИ

В конце фазы заваривания контрольный микропереключатель показывает, что кофейный модуль не находится в положении выброса отработанной гущи.

КОФЕЙНЫЙ МОДУЛЬ – НЕИСПРАВНОСТЬ НЕРАБОТАЮЩЕЙ УСТАНОВКИ

Контрольный микропереключатель обозначает, что модуль заваривания не вернулся к нерабочему положению после выброса отработанной гущи.

ОТСУТСТВИЕ КОФЕ

Если в течение 15 секунд в дозаторе не набирается нужной дозы молотого кофе, выходит данная ошибка.

ДАННЫЕ ОЗУ

В одной или более областях памяти RAM содержатся неправильные данные, которые были исправлены с применением величин, используемых по умолчанию. Автомат будет продолжать функционировать, однако настоятельно рекомендуется провести инициализацию как можно скорее.

БОЙЛЕР ЭСПРЕССО

Агрегат блокирует бойлер растворимых напитков, если через 10 минут после запуска агрегата, или с момента последнего выбора, бойлер растворимых напитков не достигнет рабочей температуры.

ВЫДАЧА ЧАШЕК

Если конструкция автомата оснащена датчиком наличия чашки, сообщение " Without cup" ("Нет чашки") отображается на дисплее агрегата после трех неудачных попыток выполнить розлив напитка в чашку. Используйте соответствующую функцию для задания условия: будет ли при таких обстоятельствах работа агрегата блокироваться, или будет продолжаться работа с розливом в керамическую чашку.

НЕИСПРАВНОСТЬ ДОЗАТОРА (1...9)

Если величина входящего тока дозатора выходит за пределы величин, установленных по умолчанию, все опции выбора, в приготовлении которых принимает участие этот дозатор, будут отключены.

СБОЙ В РАБОТЕ МИКСЕРА (1...6)

Если величина входящего тока взбивалки выходит за пределы величин, установленных по умолчанию, все опции выбора, в приготовлении которых принимает участие этот миксер, будут отключены.

НЕИСПРАВНОСТЬ НАСОСА (1...9)

Если токовый вход насоса менее установленных значений, все выборы, подразумевающие использование этого насоса, блокируются.

КОРОТКОЕ ЗАМЫКАНИЕ В МОП-ТРАНЗИСТОРЕ

Происходит сбой, если устройство, предназначенное для управления двигателями постоянного тока на плате активации остается активным.

КОРОТКОЕ ЗАМЫКАНИЕ

Этот сбой отображается, если ПО обнаруживает короткое замыкание на одном из двигателей, работающих от постоянного тока, подключенных к плате активации. В один момент может детектироваться сбой только на одном из двигателей, подключенных к плате активации.

СБОЙ ПОДАЧИ САХАРА / РАЗМЕШИВАТЕЛЕЙ

Если входящий ток двигателя постоянного тока выходит за пределы установленного диапазона величин, этот сбой отображается на дисплее. После этого будут отпускаться напитки без сахара.

СБОЙ ПОДАЧИ ВОДЫ

Сбой в системе подачи воды фиксируется, если в режиме ожидания DA электромагнитный клапан на входящем потоке воды работает более 20 секунд. При регистрации этого сбоя вы можете восстановить работу вручную, нажав на клавишу на панели клавиш. Клапан работает в течение 20 мин. максимум, если нужный уровень не достигается, клапан закрывается и сигнал о сбое в подаче воды выдается еще раз. Подождите 30 минут перед тем, как предпринять следующие 2 попытки восстановить работу. После 4-й попытки клапан блокируется (на этот раз выключите агрегат, включите его снова, и выполните 3 попытки восстановления работы с использованием меню программирования).

ПЕРЕКЛЮЧАТЕЛЬ ДАВЛЕНИЯ БЛОКА ОХЛАЖДЕНИЯ

Только для моделей с блоком охлаждения. Выбор опции охлаждения невозможен, если переключатель давления на входе цепи определяет отсутствие воды.

КОМПРЕССОР БЛОКА ОХЛАЖДЕНИЯ

Только для моделей с блоком охлаждения. Показывает, что компрессор блока охлаждения работает неправильно.

ОТСУТСТВУЕТ СИРОП (1...2)

Только для моделей с блоком охлаждения. Сироп, доступный для выбора, закончился. Невозможно осуществить выбор напитка с сиропом.

ОТСУТСТВУЕТ КАРБЕНИЗАТОР

Только для моделей с блоком охлаждения. Устройство контроля за уровнем обнаружило отсутствие карбонизатора. Выбор охлажденных напитков невозможен.

ПЛАТА БЛОКА ОХЛАЖДЕНИЯ

Только для моделей с блоком охлаждения. Сигнализирует о неполадках в работе платы управления блоком охлаждения.

ПЕРЕЗАГРУЗКА

При нажатии клавиши подтверждения данные о сбоях сбрасываются

ИСТОРИЯ НЕИСПРАВНОСТЕЙ ↓

Вы можете отобразить 16 последних сбоев. Для перемещения используйте клавиши ↑ и ↓. На дисплее отображается также время и дата сбоя, а также состояние (все еще активен или нет – ВКЛ./ВЫКЛ.), так же, как и в регистрационном журнале протокола EVA-DTS.

ПЕРЕЗАГРУЗКА ИСТОРИИ НЕИСПРАВНОСТЕЙ

При нажатии клавиши подтверждения данные о сбоях в списке «Истории неисправностей» сбрасываются.

Проверка целостности автомата и его соответствия действующим стандартам и нормативам должна проводиться не реже одного раза в год квалифицированным персоналом.

Перед проведением процедур по техническому обслуживанию, требующих демонтажа частей автомата, автомат в обязательном порядке следует отключать от электросетевой сети. Все процедуры по установке и дальнейшему техническому обслуживанию торгового автомата, описанные ниже, должны осуществляться только квалифицированным персоналом, прошедшим инструктаж по корректному использованию автомата в соответствии с действующими нормативными указаниями и стандартами по безопасности.

ОБЩАЯ ИНФОРМАЦИЯ

Для обеспечения долгосрочной бесперебойной работы оборудования необходимо регулярно проводить процедуры по техническому обслуживанию автомата. В следующих разделах приводится описание процедур по техническому обслуживанию и график их проведения. Эти инструкции носят информационный характер, поскольку фактическая потребность в проведении процедур по техническому обслуживанию автомата варьируется в зависимости от условий эксплуатации (степени жесткости воды, относительной влажности в помещении, где установлен автомат, температуры в помещении, типа используемых продуктов и т.д.).

Список процедур по техническому обслуживанию автомата, приведенный в этом разделе, не включает все необходимые процедуры по техническому обслуживанию автомата. Более сложные процедуры по техническому обслуживанию (например, удаление накипи из бойлера) должны проводиться только специализированным техническим персоналом.

Во избежание окисления или повреждения поверхностей в результате действия химических реактивов, поверхности из нержавеющей стали и покрытые лаком поверхности следует обрабатывать с использованием мягких чистящих и моющих средств (использование растворителей не допускается).

Ни при каких обстоятельствах не допускается использовать для мытья автомата струю воды.

ДВЕРНОЙ ВЫКЛЮЧАТЕЛЬ

Как только вы откроете дверь, микропереключатель отключит напряжение электрической системы автомата. Для подачи напряжения при открытой дверце требуется соответствующий ключ.

При открытой дверце доступа к деталям под напряжением нет. Внутри автомата детали, защищенные крышками, на которых находится табличка, сигнализирующая о необходимости отключения до снятия крышки ("power off before removing the cover"), остаются под напряжением. До снятия этих крышек вытащите шнур из сети питания.

Закройте дверь после того, как вы вытащите ключ из дверного выключателя.



Рис. 30

- 1- Дверной выключатель
- 2- Предохранитель ввода
- 3- Дверца доступа к панели с предохранителями
- 4- Светодиод
- 5- Светодиод
- 6- Светодиод
- 7- Последовательный соединитель
- 8- Кнопка доступа к программированию

ОБСЛУЖИВАНИЕ МОДУЛЯ ЭСПРЕССО

Обслуживание модуля приготовления кофе производится через каждые 10 000 циклов розлива либо каждые 6 месяцев для оптимизации его работы по истечении времени.

Для выполнения работ по техобслуживанию снимите модуль, выполнив следующие операции:

- Отсоедините выходной штуцер для кофе (2) от модуля, повернув его на 90° относительно соединительного штока (4) и вытягивая его наружу.
- Нажмите на рычаг (8), блокирующий модуль, повернув его в горизонтальное положение.
- Вытащите модуль приготовления кофе.

Демонтаж / замена фильтра и верхней прокладки

Для демонтажа или замены фильтра и верхней прокладки выполните следующие действия:

- Отвинтите боковой винт (6), который затягивает ключ (5) верхнего поршня.
- Поверните верхний поршень (1) вверх.
- Снимите и замените верхнюю прокладку (7).
- Отвинтите верхний фильтр (9), чтобы его снять и заменить.

Демонтаж / замена фильтра и нижней прокладки

Для демонтажа или замены фильтра и нижней прокладки выполните следующие действия:

- Вручную переведите модуль в положение разгрузки при помощи нижнего поршня (12).
- Отвинтите центральный крепежный винт, чтобы снять фильтр (10).
- Нажмите на один конец направляющей поршневого штока (14), чтобы обеспечить дополнительный ход нижнему поршню (12).
- При помощи небольшой отвертки вытащите нижний поршень (12) из поршневого штока (14). Особое внимание обратите на то, чтобы не сломать шток или уплотнительные элементы.
- Снимите и замените нижнюю прокладку (13).

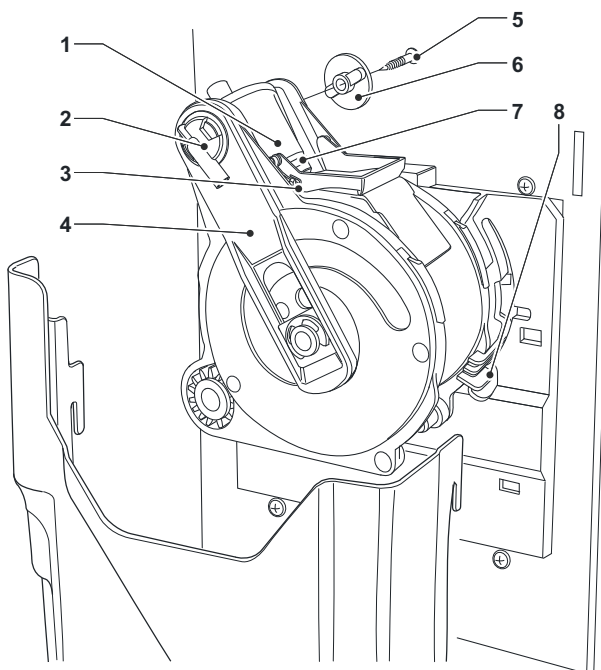
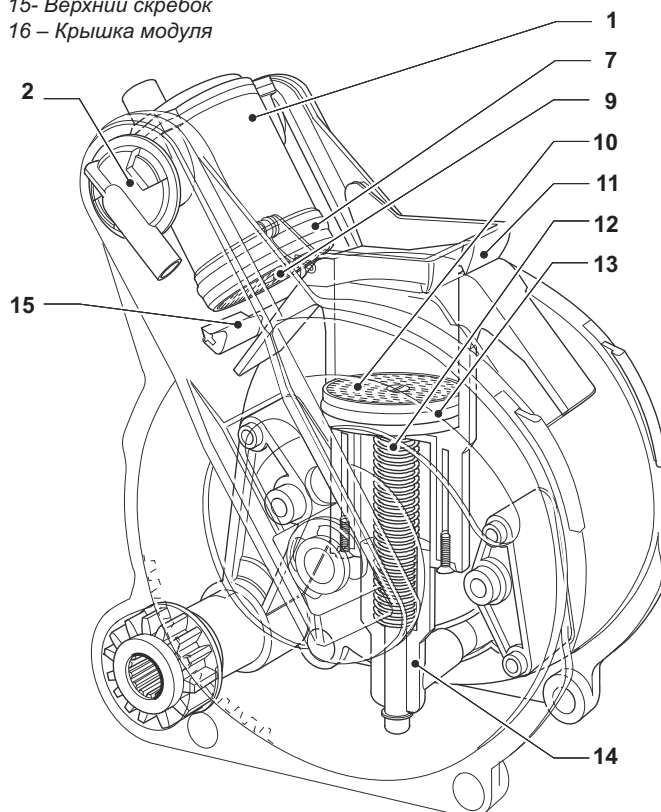


Рис. 31

- 1- Верхний поршень
- 2- Выходной штуцер для кофе
- 3- Нижний скребок
- 4- Соединительный шток
- 5- Боковой винт
- 6- Ключ
- 7- Верхняя прокладка
- 8- Рычаг блокировки модуля
- 9- Верхний фильтр
- 10- Нижний фильтр
- 11- Нижний скребок
- 12- Нижний поршень
- 13- Нижняя прокладка
- 14- Направляющая поршневого штока
- 15- Верхний скребок
- 16 - Крышка модуля



ПЕРИОДИЧЕСКАЯ ОБРАБОТКА

В настоящем руководстве приведены потенциальные критические точки и инструкции по контролю накопления бактерий.

На основании действующих правил безопасности жизнедеятельности оператор торгового автомата должен применять процедуры самоконтроля, установленные в соответствии положениями директивы НАССР (Система анализа рисков и критических контрольных точек) и национальным законодательством.

Как минимум, один раз в год или чаще, в зависимости от условий эксплуатации и качества поступающей воды, все контуры и части, контактирующие с пищевыми продуктами, должны подвергаться чистке и дезинфекции.

ДЕЗИНФЕКЦИЯ

- все части, контактирующие с пищевыми продуктами, в том числе шланги, следует демонтировать и разобрать на составные компоненты;
- все видимые загрязнения удаляются механическим способом, с использованием щеток, если это необходимо;
- все компоненты замачиваются в дезинфицирующем растворе по крайней мере на 20 минут;
- внутренние поверхности автомата чистятся с использованием того же дезинфицирующего раствора;
- все компоненты тщательно споласкиваются и затем устанавливаются на место.

Перед повторным запуском автомата следует выполнить процедуру дезинфекции автомата с установленными компонентами, описанную в разделе "Дезинфекция миксеров и контуров выдачи пищевых продуктов".

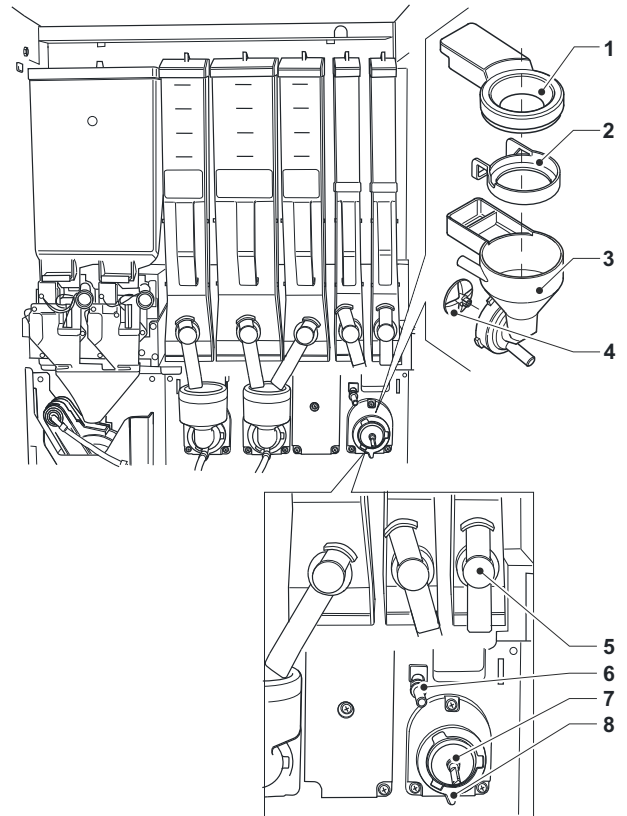


Рис. 32

- 1- Воронка для сыпучих продуктов
- 2- Кольцо для предотвращения брызг
- 3 - Контейнер для сбора воды
- 4- Лопасть миксера
- 5- Выходное отверстие для сыпучих продуктов
- 6- Впускной патрубков для воды
- 7- Сальниковое уплотнение
- 8- Фланец крепления миксера

Контуры и миксеры

Необходимо не только удалять все остатки сыпучих продуктов с наружной поверхности модулей смешивания, в частности, с поверхности воронок, но также на регулярной основе проводить дезинфекцию поверхностей, контактирующих со смешиваемыми напитками.

Категорически запрещается использовать для мытья струю воды.

Ниже приводится список компонентов, подлежащих очистке:

- воронки для сыпучих продуктов, миксеры и контуры, предназначенные для выдачи растворимых напитков;
- Трубки и патрубки для выдачи;
- Модуль выдачи.

Откройте крышку отсека миксеров и приподнимите патрубки подачи сыпучих продуктов вверх до упора.

- Извлеките воронки для сыпучих продуктов, фильтры воды, резервуары для хранения сыпучих продуктов и лопасти миксеров;
- чтобы снять лопасти, слегка нажмите на них и потяните (смотри Рис. 28).

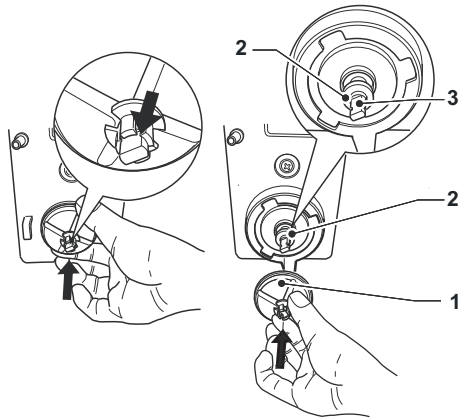


Рис. 33

- 1- Лопасть
- 2- Сальниковое уплотнение
- 3- Хвостовик вала

- Убедитесь, что сальниковое уплотнение не имеет повреждений и не утратило эластичность. Чтобы вставить его, расположите уплотнение прямо за хвостовиком вала. Вставьте лопасть до упора. Уплотнение при этом примет правильное положение (смотри Рис. 28).

- Вымойте все компоненты с использованием дезинфицирующих моющих средств (соблюдайте дозировки, рекомендованные производителем). Убедитесь, что все видимые загрязнения удалены. При необходимости используйте специальные щетки.

Дезинфекция выполняется с использованием дезинфицирующих средств в следующем порядке:

- Погрузите компоненты в емкость, наполненную раствором дезинфицирующего средства, приготовленным заранее, приблизительно на 20 минут.
- Выполните обратную сборку контейнеров и воронок для воды.
- Выполните обратную сборку емкостей для хранения сыпучих продуктов и воронок для сыпучих продуктов после их тщательного споласкивания и высушивания.
- При выполнении обратной сборки лопастей убедитесь, что вы вставляете их до упора, признаком правильной установки является звук щелчка.

После обратной сборки всех компонентов выполните следующие действия:

- Чтобы выполнить промывку миксера, добавьте несколько капель дезинфицирующего раствора в воронки.
- После проведения дезинфекции компоненты необходимо обильно сполоснуть водой для полного удаления всех остатков раствора дезинфицирующих средств.

КОНТЕЙНЕРЫ ДЛЯ ХРАНЕНИЯ ПРОДУКТОВ

- Извлеките контейнеры из автомата;
- Разберите патрубки для выдачи продуктов и извлеките шнеки из задней стенки контейнера;
- Вымойте все компоненты в растворе горячей воды и дезинфицирующих средств, сполосните и вытрите насухо.

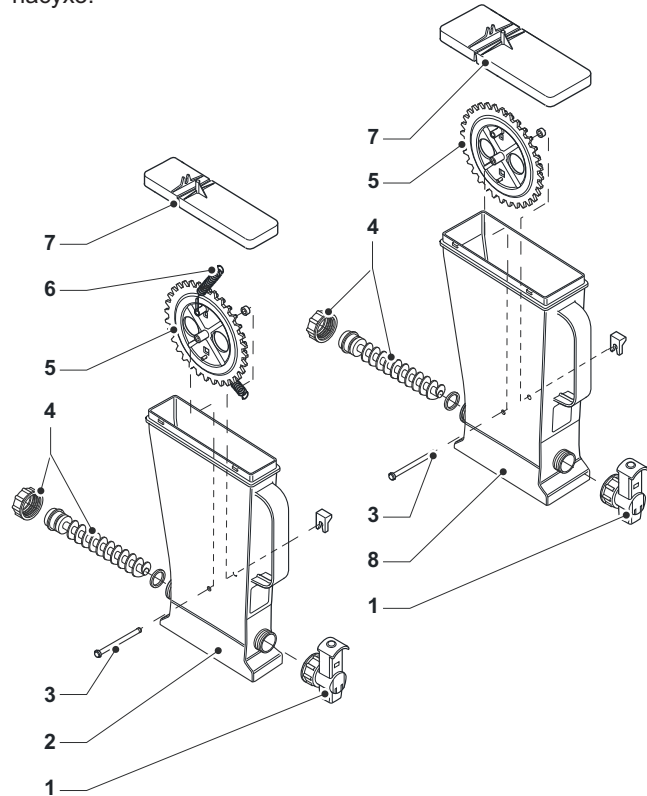


Рис. 34

- 1 - Патрубок для выдачи сыпучих продуктов
- 2 - Контейнер 2,5 л
- 3 - Штифт для колеса
- 4 - Шнек
- 5 - Зубчатое колесо
- 6 - Скребок
- 7 - Крышки контейнеров
- 8 - Контейнер 4,5 л

ФУНКЦИОНИРОВАНИЕ ПЛАТ

КОНФИГУРАЦИЯ ЭЛЕКТРОННЫХ ПЛАТ

Электронные платы предназначены для использования на нескольких моделях оборудования.

При замене платы или при изменении характеристик оборудования необходимо произвести проверку конфигурации плат и загрузить соответствующее программное обеспечение.

Для доступа к платам снимите крышку электрической панели или крышку на дверце.

БЛОК ПИТАНИЯ И ПРЕДОХРАНИТЕЛИ

Для доступа к предохранителю сети питания нет необходимости снимать крышку.

Для доступа к трансформатору, подающему напряжение на платы, и к соответствующим защитным предохранителям необходимо снять контейнеры и отодвинуть дверцу, предварительно отвернув винт.

Важно!

Крышки можно снимать только после отключения автомата от сети питания.

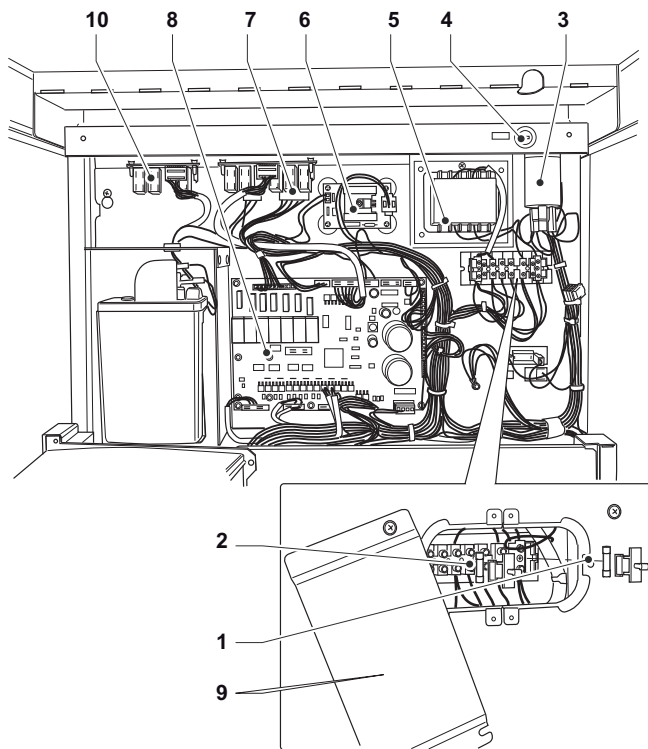


Рис. 35

- 1 – Основные предохранители трансформатора
- 2 – Вспомогательные предохранители трансформатора
- 3 – Противозумовой фильтр
- 4 – Предохранитель ввода
- 5 – Трансформатор
- 6 – Плата управления бойлером
- 7 – Плата реле (если есть)
- 8 – Плата активации
- 9 – Дверца для доступа к предохранителям
- 10 – Щит управления (если есть)

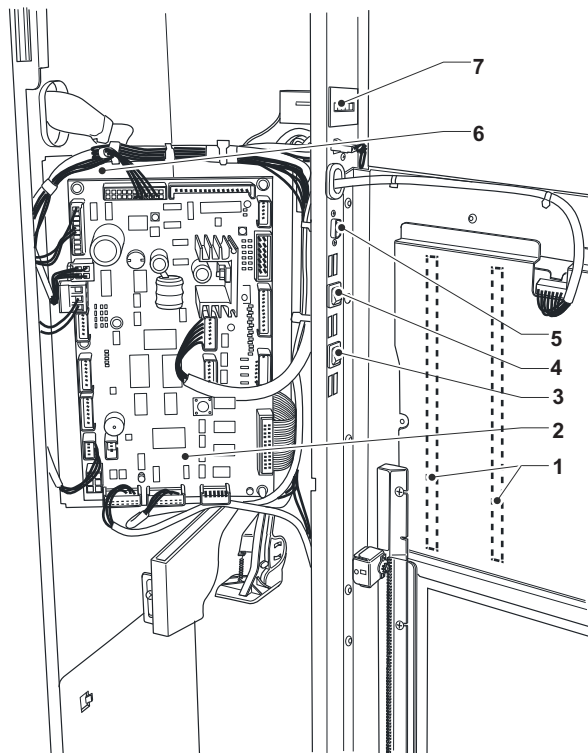


Рис. 36

- 1 – Светодиодная подсветка варианта выбора
- 2 – Плата ЦПУ
- 3 – Кнопка «программирования»
- 4 – Кнопка промывания миксеров
- 5 – Соединитель Rs232
- 6 – Открываемая опорная рама
- 7 – Механический счетчик ходов поршня (если есть)

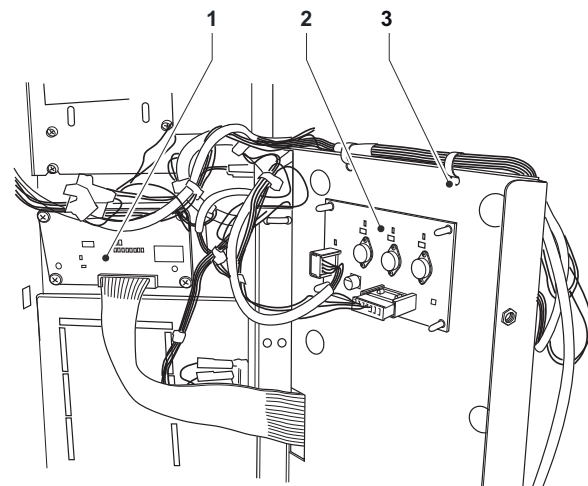


Рис. 37

- 1 – Графический дисплей
- 2 – Плата питания подсветки
- 3 – Открываемая опорная рама

ПЛАТА ЦПУ

Плата ЦПУ осуществляет управление всеми пользователями, предусмотренными в максимальной конфигурации, а также сигналами, поступающими с клавиатуры и с платежной системы. Эта плата осуществляет также управление платой активации.

Светодиодные индикаторы отображают следующую информацию во время работы:

- Зеленый светодиодный индикатор (26) мигает во время обычной работы платы ЦПУ;
- Желтый светодиодный индикатор (28) включается при наличии 5 В постоянного тока;
- Красный светодиодный индикатор (27) включается при перезагрузке программного обеспечения.

ОБНОВЛЕНИЕ ВЕРСИИ ПРОГРАММНОГО ОБЕСПЕЧЕНИЯ

Автомат оборудован устройством Flash EPROM, которое может быть перезаписано с использованием электронных средств.

Используйте подходящее программное обеспечение и специальное оборудование (персональный компьютер или переносной компьютер), чтобы переписать управляющее программное обеспечение автомата без замены EPROM.

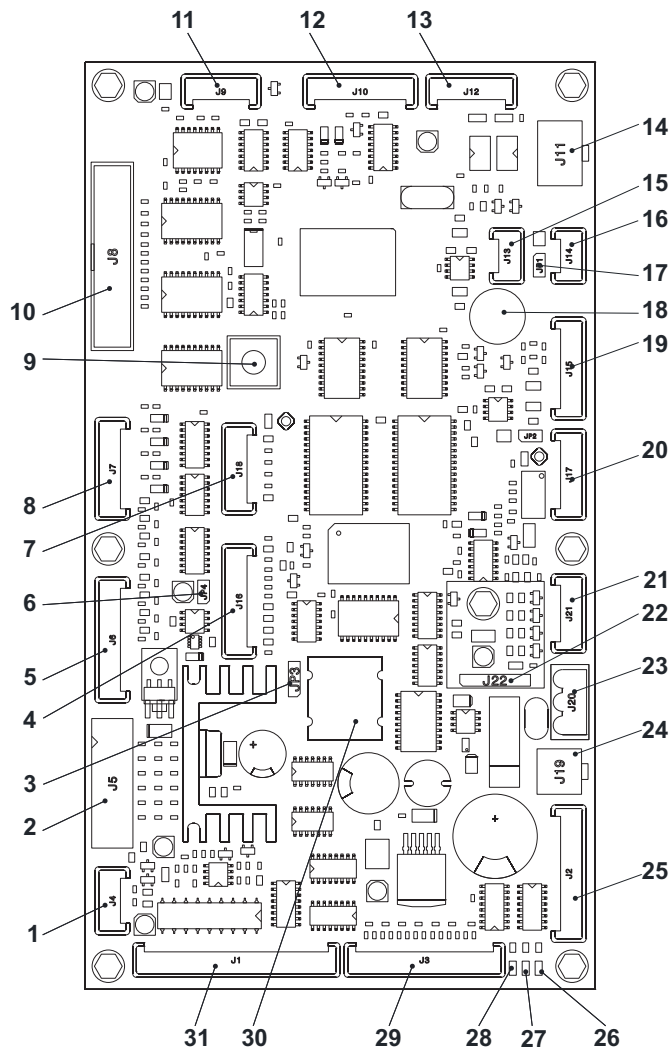


Рис. 38

- 1- (J4) Микропереключатель, сигнализирующий об открытой двери (опционально)
- 2-(J5) Валидаторы
- 3- Перемычка батарей (2-3)
- 4- К плате клавиш/светодиодных индикаторов
- 5- Не используется
- 6- Перемычка JP4 WDI (в замкнутом состоянии)
- 7- (J18) Внешний носитель Up-key
- 8- (J7) Цифровая клавиатура для опций выбора (опционально)
- 9- Кнопка программирования SW1
- 10- (J8) не используется
- 11- (J9) не используется
- 12- (J10) порт RS232
- 13- (J12) платежи EXE/BD
- 14- (J11) Платежи MDB
- 15- (J13) Шина Cap-Bus сенсорного дисплея
- 16- (J14) Шина Cap-Bus
- 17- Перемычка JPI – шины Cap-Bus (в замкнутом состоянии)
- 18- Звуковой сигнализатор
- 19- (J15) Не используется
- 20- (J20) Не используется
- 21- (J21) Не используется
- 22- (J22) Расширение RAM (опционально)
- 23- (J20) Источник электропитания 34 В постоянного тока
- 24- (J19) Подключение освещения двери
- 25- (J2) Подсветка и механический счетчик
- 26- Зеленый светодиодный индикатор DL3 «Работа»
- 27- Красный светодиодный индикатор DL2 «Перезагрузка»
- 28- Желтый светодиодный индикатор DL1 «+5 В»
- 29- (J3) К внешнему программирующему устройству и к кнопке промывки
- 30- Аккумулятор
- 31- (J1) Не используется

ПЛАТА АКТИВАЦИИ

Эта плата предназначена для активации пользователей 230 В через реле и непосредственно через двигатели постоянного тока. Кроме того, эта плата может управлять сигналами, поступающими от камер и /или микропереключателей, установленных на различных подчиненных устройствах. Также эта плата осуществляет управление реле бойлера. Плата обеспечивает 24 В переменного тока для электронных частей и платежных систем.

Программное обеспечение, предназначенное для управления платой, загружается непосредственно в микропроцессор (посредством RS232).

- зеленый светодиодный индикатор 6 (23) мигает при нормальной работе платы
- зеленый светодиодный индикатор 7 (25) светится при подаче напряжения 5 В постоянного тока
- красный светодиодный индикатор 8 (12) включается при перезагрузке платы
- красный светодиодный индикатор 4 (17) сигнализирует о рабочем состоянии нагревательного элемента бойлера эспрессо
- красный светодиодный индикатор 5 (18) сигнализирует о рабочем состоянии нагревательного элемента бойлера растворимых напитков
- зеленый светодиодный индикатор 1 (26) отображает импульсы волюметрического счетчика
- зеленый светодиодный индикатор 2 (1) сигнализирует о наличии напряжения 34 В постоянного тока
- зеленый светодиодный индикатор 3 (4) сигнализирует о наличии регулируемого напряжения 34 В постоянного тока.

ФУНКЦИЯ РЕЛЕ (СМ. СХЕМУ ЭЛЕКТРИЧЕСКИХ ПОДКЛЮЧЕНИЙ)

РЕЛЕ	ПОТРЕБИТЕЛЬ
RL1	= EEA
RL2	= MAC
RL3	= MSB
RL4	= MSCB
RL5	= MD6
RL6	= PM
RL7	= ESC

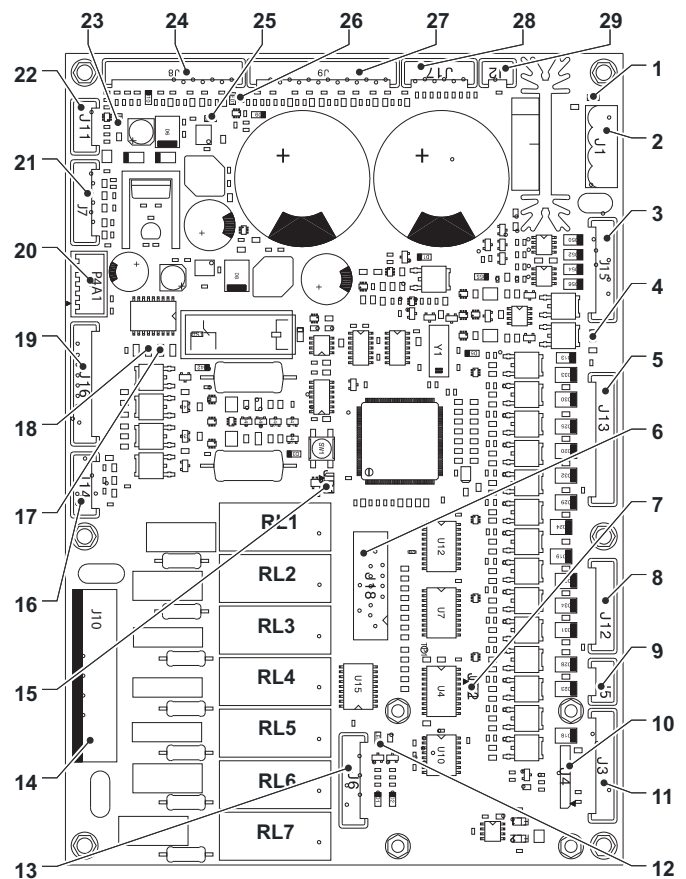


Рис. 39

- 1 – Светодиод 2
- 2 – (J1) Блок питания 24 вольт переменного тока
- 3 – (J15) Приводы, пост. ток
- 4 – Светодиод 3
- 5 – (J13) Электромагнитный клапан – двигатели миксера (EVMF)
- 6 – Не установлен
- 7 – JP2 Замкнутая перемычка CAN
- 8 – (J12) двигатель MD – дозаторы
- 9 – (J5) Шина CAN BUS
- 10 – (J4) Не используется
- 11 – (J3) К плате ЦПУ
- 12 – Светодиод 8
- 13 – (J6) Плата программирования
- 14 – (J10) Приводы 230 В
- 15 – JP1 замкнут
- 16 – (J14) Двигатель Z4000
- 17 – Светодиод 4
- 18 – Светодиод 5
- 19 – (J16) К реле карты (если есть)
- 20 – блок питания ЦПУ
- 21 – (J7) Не используется
- 22 – (J11) Автоматический микровыключатель
- 23 – Светодиод 6
- 24 – (J8) Ввод
- 25 – Светодиод 7
- 26 – Светодиод 1
- 27 – (J9) Ввод
- 28 – (J17) Датчик и активация платы бойлера
- 29 – (J2) Не используется.

ПЛАТА УПРАВЛЕНИЯ БОЙЛЕРОМ

Эта плата управляет работой нагревательного элемента бойлера эспрессо.

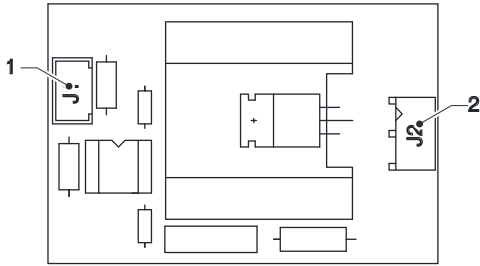


Рис. 40

- 1-(J1) К плате активации
- 2-(J2) К нагревательному элементу бойлера

ПЛАТА РЕГУЛЯТОРА ТОКА

Плата регулятора тока обеспечивает подачу постоянного тока к осветительным светодиодам.

Плата обеспечивает ровное постоянное свечение декоративных панелей.

Плата размещается на открываемой раме платы ЦПУ.

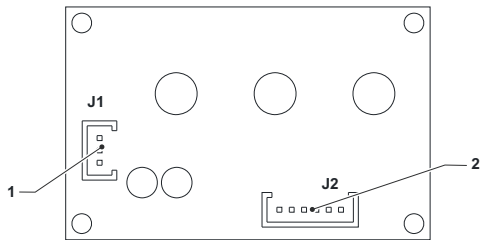


Рис. 41

- 1- К плате CPU
- 2- К светодиодам

ЩИТ УПРАВЛЕНИЯ

В моделях эспрессо щит управления приводит в действие двигатели кофемолки.

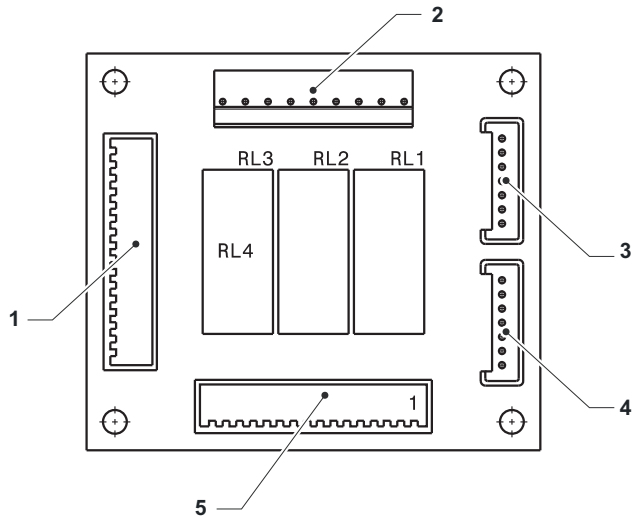


Рис.42

- 1 – (P1) Питание реле
- 2 – (P3) двигатель кофемолки 2
- 3 – (J2) к соединителю J1 SM2 (управление реле)
- 4 - (J1) к соединителю J16 SM1 (управление реле)
- 5 – (P2) двигатель кофемолки 1

ФУНКЦИЯ РЕЛЕ (Смотри схему электрических соединений)

- RL1 = переключатели MMA1 <--> MMA2
- RL1 = переключатели MMA1 <--> MMA2
- RL3 = не установлен
- RL4 = не используется

РЕЛЕЙНАЯ ПЛАТА

Плата управляет, в моделях эспрессо, второй кофемолкой и вторым электромагнитом для выдачи кофе, а также блоком охлаждения (только в моделях с возможностью выдачи охлажденных напитков).

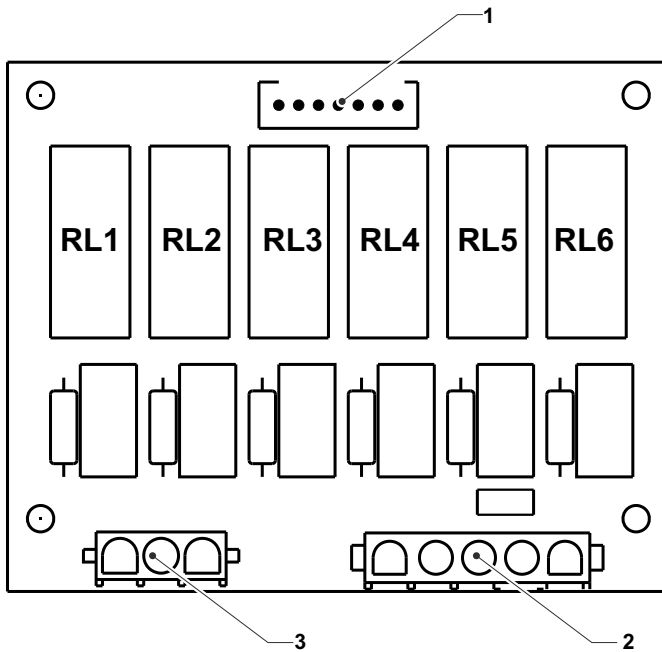


Рис. 43

(смотри схему электрических соединений)

1 – (J1) к плате автомата или J2 SM3 (если есть)

2 – (J2) к плате блока охлаждения

3 – (J3) MAC2 и ESC2

ФУНКЦИИ РЕЛЕ (Смотри схему электрических соединений)

RL1 = MAC2

RL2 = ESC2

RL3 = UPS (если есть)

RL4 = UPS (если есть)

RL5 = UPS (если есть)

RL6 = UPS (если есть)

ЗАМЕНА ВЕНТИЛЯТОРА

Доступ к всасывающему вентилятору осуществляется изнутри автомата.

Если по какой-либо причине необходимо выполнить работы с вентилятором, удалите контейнеры для быстрорастворимых напитков из устройства и снимите соответствующую крышку.

Важно!

Крышки можно снимать только после отключения автомата от сети питания.

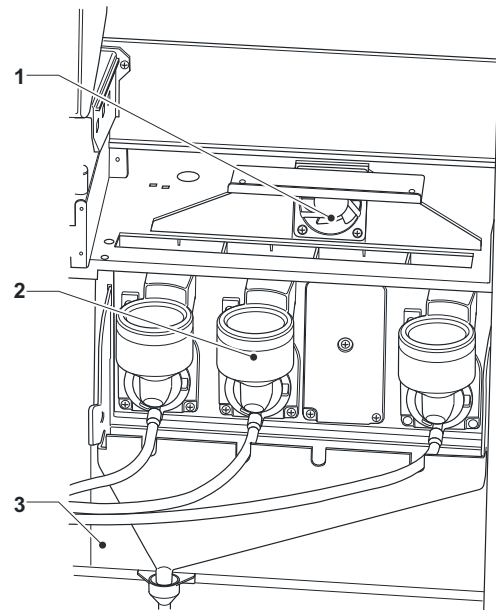


Рис. 44

1 – Всасывающий вентилятор

2 – Миксер для быстрорастворимых напитков

3 – Крышка миксера для быстрорастворимых напитков

ТЕХНИЧЕСКОЕ ОБСЛУЖИВАНИЕ БОЙЛЕРА

Удаляйте накипь из бойлера на регулярной основе, в зависимости от степени жесткости воды в водопроводной сети и от интенсивности эксплуатации.

Предупреждение!

Бойлер герметично закрыт (его нельзя открыть). Поэтому эта операция должна выполняться только квалифицированным техническим персоналом с использованием жидких средств для удаления накипи.

Для промывки бойлера демонтируйте бойлер с автомата.

Для удаления накипи вытащите бойлер из автомата.

При удалении накипи используйте только биоразлагающиеся, нетоксичные и неагрессивные моющие средства.

Перед обратной сборкой обильно сполосните все компоненты.

При обратной сборке, убедитесь, что:

- Электрические контакты (разъемы, соединения, и т.п.) высушены и хорошо прилегают друг к другу.
- Термостаты безопасности и защиты от перегрева правильно расположены и подсоединены.
- Водопроводы правильно подключены.

ЗАЩИТА БОЙЛЕРОВ ОТ ПЕРЕГРЕВА

Бойлер эспрессо оснащен биполярным безопасным контактным термостатом, который отключает нагревательный элемент бойлера эспрессо и в случае неисправности систему управления бойлером.

Термостат срабатывает, если внутренняя температура воды превышает допустимый безопасный предел (125 °C).

В случае срабатывания термостата, необходимо подождать, пока бойлер остынет, прежде чем начинать поиск неисправности и восстановление термостата.

Для восстановления термостата снимите защитную крышку кнопки сброса настроек и нажмите на кнопку, затем установите крышку на место.

Важно!

В случае срабатывания устройств безопасности необходимо заменить датчик температуры бойлера и уплотнения фитингов на бойлере, так как они могут быть повреждены.

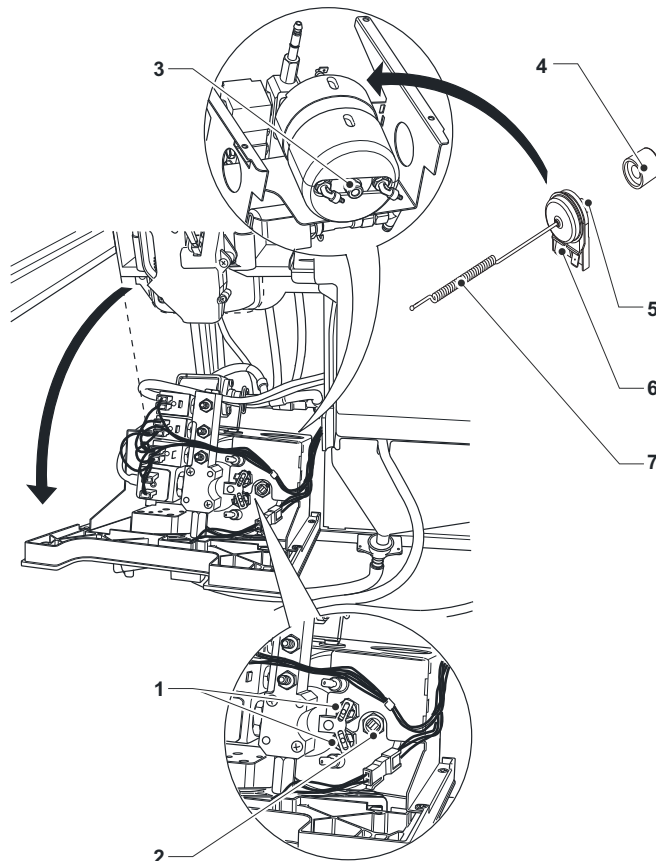


Рис. 45

- 1 – Термостаты бойлера Эспрессо
- 2 – Датчик температуры бойлера
- 3 – Муфта для трубки термостата
- 4 – Крышка кнопки для сброса настроек
- 5 – Термостат с кнопкой сброса
- 6 – Термостат с трубкой
- 7 – Трубка

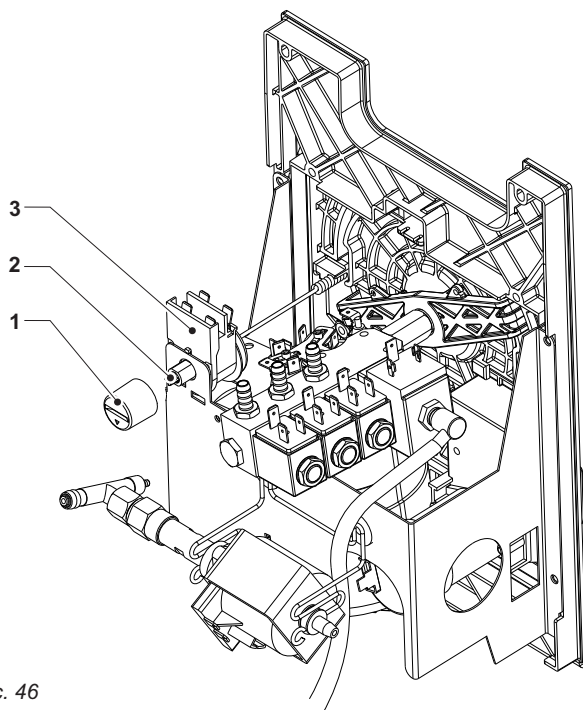


Рис. 46

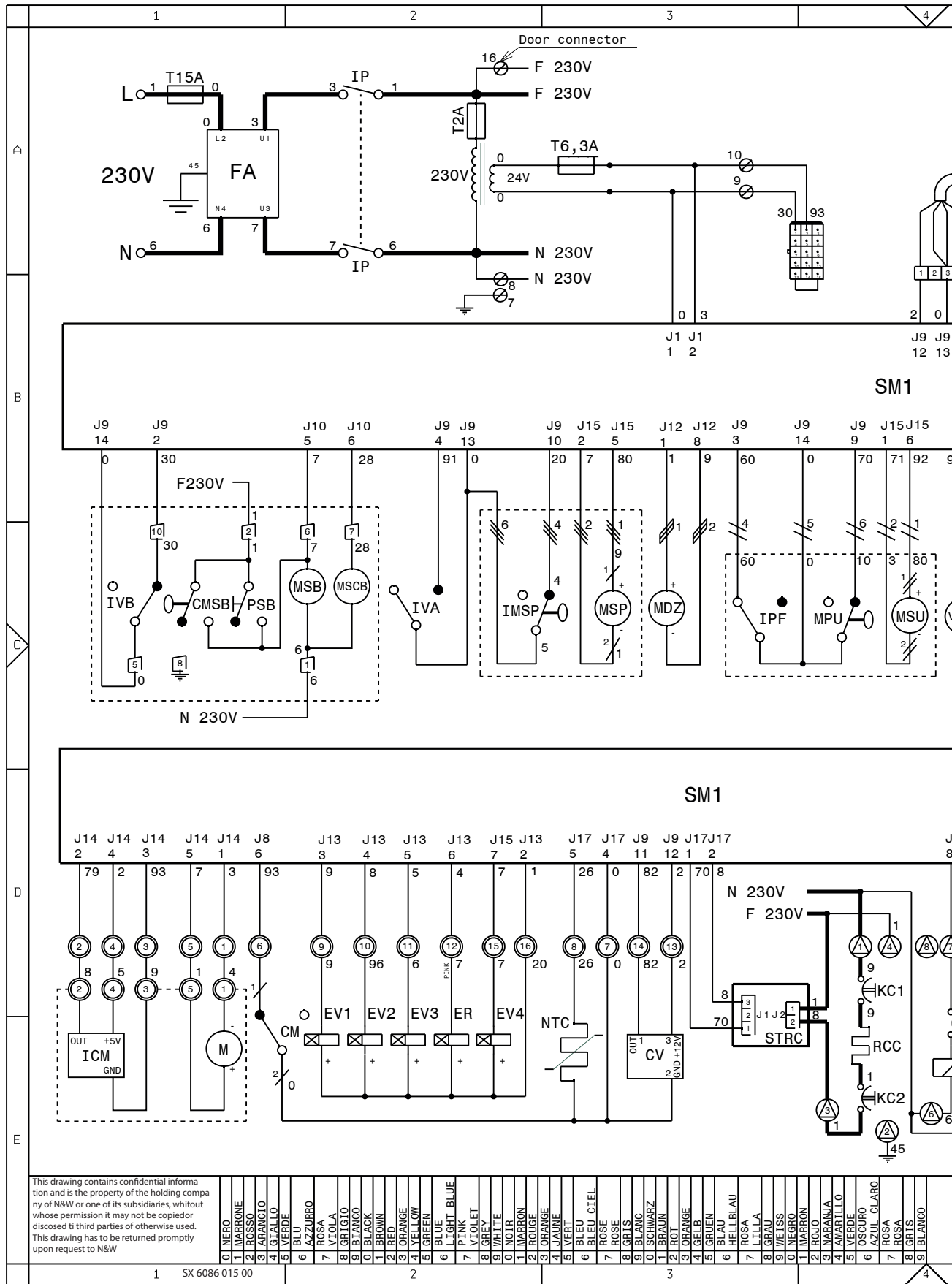
- 1 - Крышка кнопки для сброса настроек
- 2 - Кнопка сброса настроек
- 3 - Термостат с трубкой

Приложение

СХЕМА ЭЛЕКТРИЧЕСКИХ СОЕДИНЕНИЙ

ГИДРАВЛИЧЕСКИЙ КОНТУР

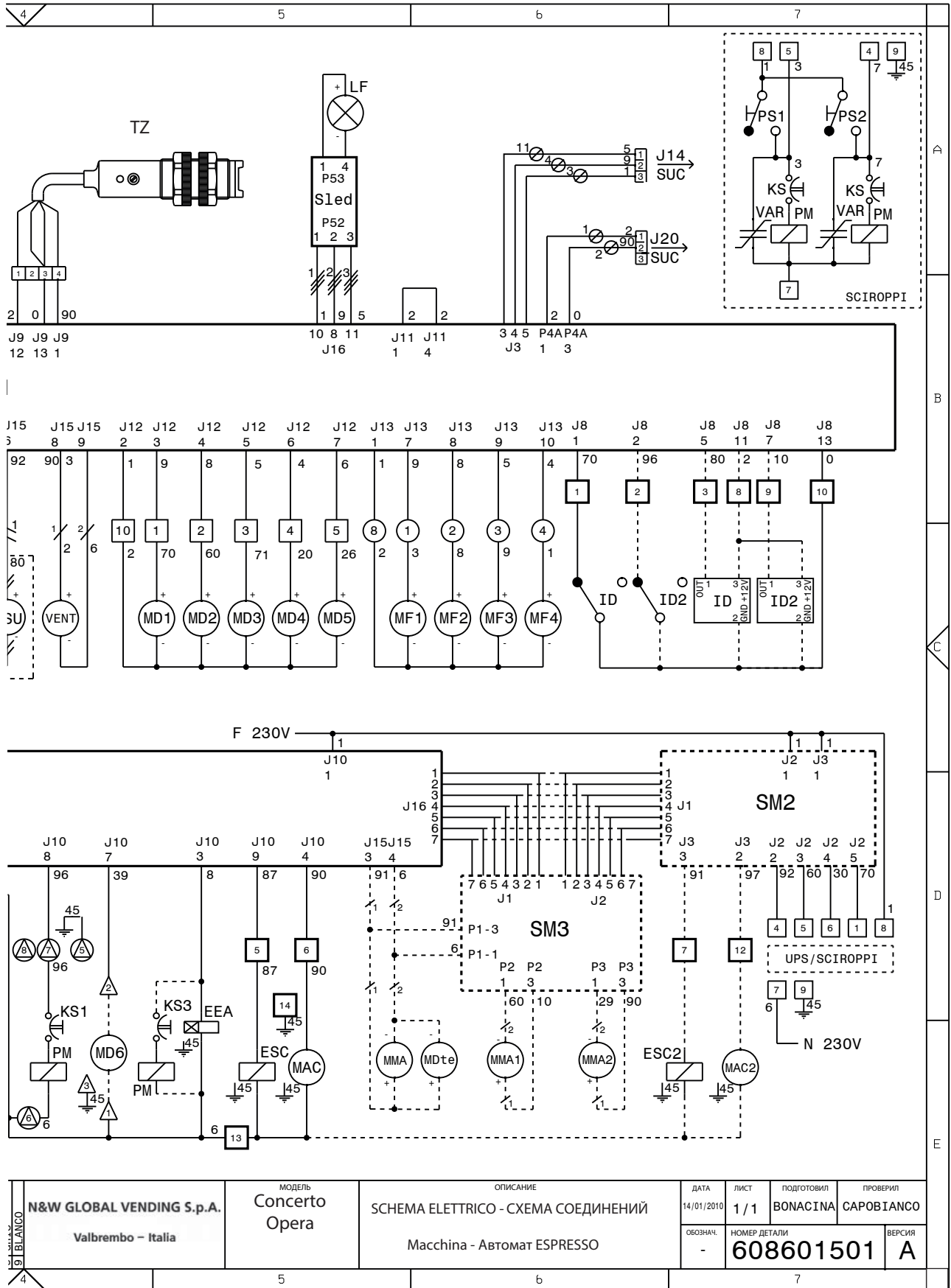
НАВИГАЦИЯ ПО МЕНЮ



This drawing contains confidential information and is the property of the holding company of N&W or one of its subsidiaries, without whose permission it may not be copied, disclosed to third parties or otherwise used. This drawing has to be returned promptly upon request to N&W

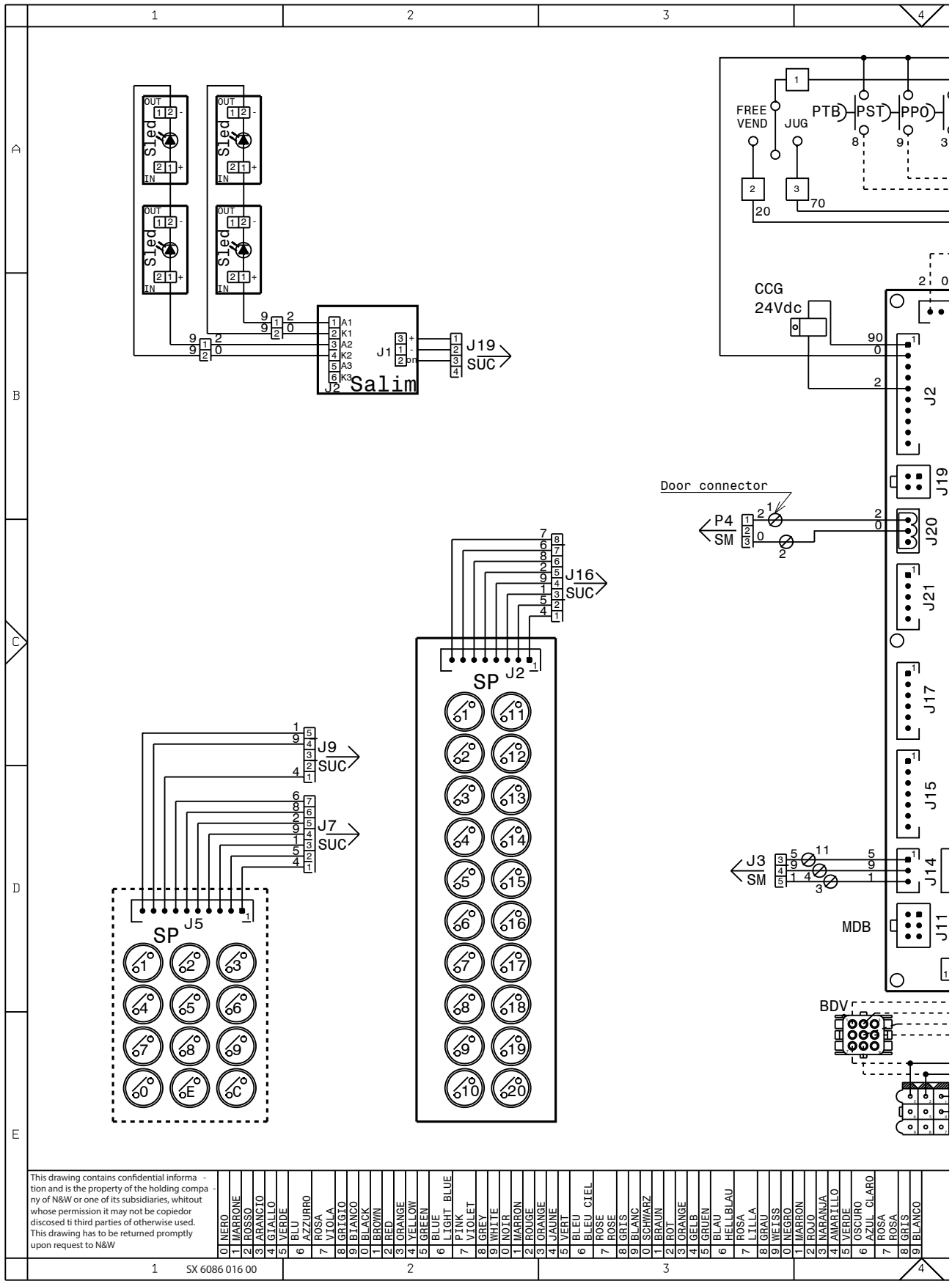
230V ТРАНСФОРМАТОР
 CM КУЛАЧОК ДВИГАТЕЛЯ
 CMSB КУЛАЧОК МОТОРА ВЫПУСКА ЧАШКИ
 CV ВОЛЮМЕТРИЧЕСКИЙ СЧЕТЧИК
 DOOR СОЕДИНИТЕЛЬ ДВЕРИ
 EEA ЭЛЕКТРОМАГНИТНЫЙ КЛАПАН ВПУСКА ВОДЫ
 ER ЭЛЕКТРОМАГНИТНЫЙ КЛАПАН ВЫДАЧИ КОФЕ
 ESC1- ЭЛЕКТРОМАГНИТ ВЫДАЧИ КОФЕ
 EV1 ЭЛЕКТРОМАГНИТНЫЕ КЛАПАНЫ INSTANT
 FA ПОДАВИТЕЛЬ РАДИОПОМЕХ
 ICM УПРАВЛЯЮЩИЙ ВЫКЛЮЧАТЕЛЬ ДВИГАТЕЛЯ
 ID1- ПЕРЕКЛЮЧАТЕЛЬ ДОЗИРОВКИ КОФЕ

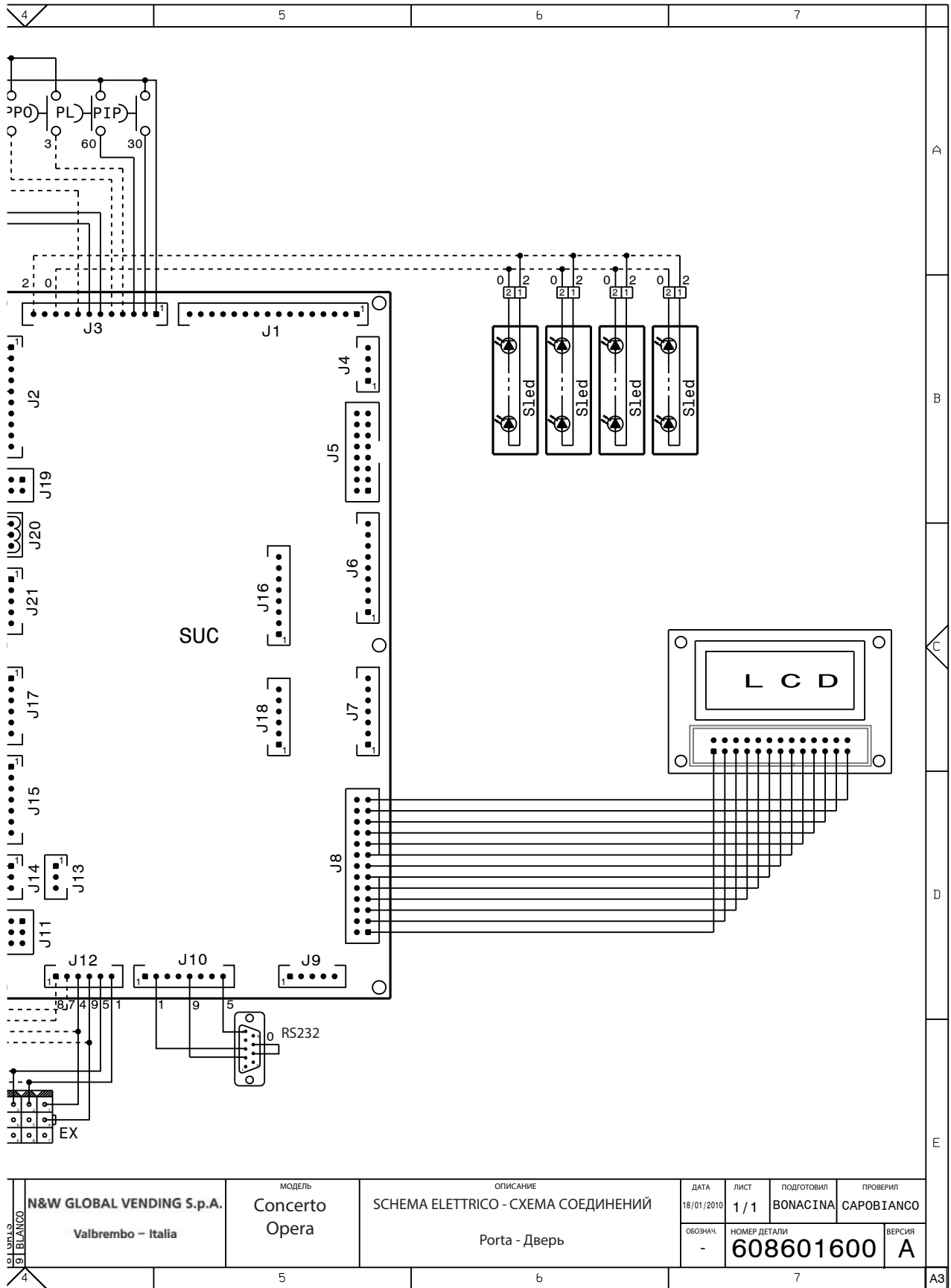
IMSP МИКРОВЫКЛЮЧАТЕЛЬ ВЫДАЧИ РАЗМЕШИВАТЕЛЕЙ
 IP ВЫКЛЮЧАТЕЛЬ ДВЕРИ
 IPF ПЕРЕКЛЮЧАТЕЛЬ ПРИ НАПОЛНЕНИИ КОНТЕЙНЕРА С ОТХОДАМИ
 IVA ПЕРЕКЛЮЧАТЕЛЬ ОТСУТСТВИЯ ВОДЫ
 IVB ПЕРЕКЛЮЧАТЕЛЬ ПУСТЫХ ЧАШЕК
 KC1- РЕЛЕ БОЙЛЕРА КОФЕ
 KS1- ЗАЩИТНОЕ РЕЛЕ
 LF ЛАМПА
 M ДВИГАТЕЛЬ КОФЕЙНОГО МОДУЛЯ
 MAC1- КОФЕМОЛКА
 MD1- ДВИГАТЕЛИ ВЫДАЧИ ИНГРЕДИЕНТОВ
 MDTE ДВИГАТЕЛЬ ВЫДАЧИ ИНГРЕДИЕНТОВ ЧАЯ



MDZ ДВИГАТЕЛЬ ВЫДАЧИ САХАРА
 MF1- ДВИГАТЕЛИ МИКСЕРОВ
 MMA1- ДВИГАТЕЛЬ КОФЕМОЛКИ
 MPU МИКРОВЫКЛЮЧАТЕЛЬ ПОЗИЦИОНИРОВАНИЯ ЖЕЛОБА
 MSB ДВИГАТЕЛЬ ВЫДАЧИ ЧАШКИ
 MSCB ДВИГАТЕЛЬ ПОДЪЕМА СТОЙКИ С ЧАШКАМИ
 MSP ДВИГАТЕЛЬ ВЫДАЧИ РАЗМЕШИВАТЕЛЕЙ
 MSU ДВИГАТЕЛЬ ПОДЪЕМА ПАТРУБКА
 NTC ДАТЧИК ТЕМПЕРАТУРЫ
 PM НАСОС
 PS1- КНОПКА ВЫДАЧИ СИРОПА

PSB КНОПКА ВЫДАЧИ ЧАШКИ
 RCC НАГРЕВАТЕЛЬНЫЙ ЭЛЕМЕНТ БОЙЛЕРА КОФЕ
 SLED ПЛАТА СВЕТОДИОДНОЙ ПОДСВЕТКИ
 SM1 ПЛАТА УПРАВЛЕНИЯ
 SM2 ПЛАТА РАСШИРЕНИЯ
 STRC ПЛАТА ДВУСТОРОННЕГО ТИРИСТОРНОГО ПЕРЕКЛЮЧАТЕЛЯ НАГРЕВА БОЙЛЕРА
 TX... ПРЕДОХРАНИТЕЛЬ С ЗАДЕРЖКОЙ (X = ТОК)
 TZ ДАТЧИК ЧАШЕК
 UPS ПЕЧАТНАЯ ПЛАТА БЛОКА ОХЛАЖДЕНИЯ
 VAR ВАРИСТОР
 VENT ВЕНТИЛЯТОР

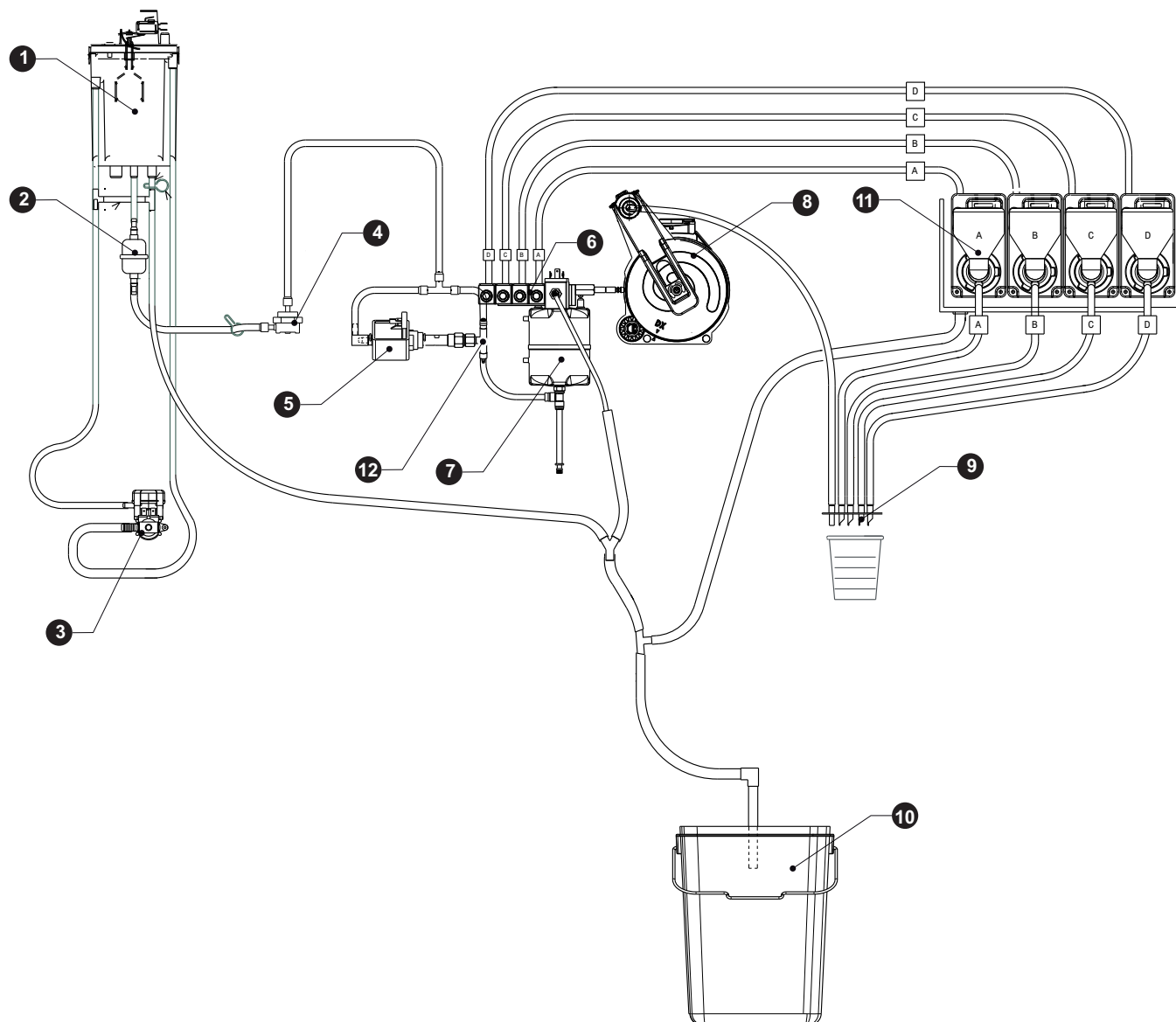




PPO КНОПКА «ЗАЛИВКИ»
 PST КНОПКА СТАТИСТИКИ
 PTB КНОПКА ПЕРЕМЕЩЕНИЯ ЧАШКИ
 SALIM ПЛАТА БЛОКА ПИТАНИЯ

SLED ПЛАТА СВЕТОДИОДНОЙ ПОДСВЕТКИ
 SM ПЛАТА АВТОМАТА
 SP ПЛАТА КЛАВИШ
 SUC ПЛАТА ЦПУ

ГИДРАВЛИЧЕСКАЯ СИСТЕМА



- 1 – ВОЗДУШНЫЙ ВЫКЛЮЧАТЕЛЬ
- 2 – ФИЛЬТР СТАБИЛИЗАТОРА
- 3 – ЭЛЕКТРОМАГНИТНЫЙ КЛАПАН ВПУСКА ВОДЫ
- 4 – ВОЛЮМЕТРИЧЕСКИЙ СЧЕТЧИК
- 5 – ВИБРАЦИОННЫЙ НАСОС
- 6 – ЭЛЕКТРОМАГНИТНЫЕ КЛАПАНЫ ВЫДАЧИ ПРОДУКТОВ
- 7 – БОЙЛЕР
- 8 – КОФЕЙНЫЙ МОДУЛЬ
- 9 – ДОЗИРОВОЧНЫЕ ПАТРУБКИ
- 10 – КОНТЕЙНЕР ДЛЯ ЖИДКИХ ОТХОДОВ
- 11 – МИКСЕРЫ ДЛЯ БЫСТРОРАСТВОРИМЫХ НАПИТКОВ
- 12 – ОБХОДНОЙ КАНАЛ

НАВИГАЦИЯ ПО МЕНЮ

Автомат может работать в трех различных режимах:

- normal user (нормальный эксплуатация);
- loader menu (меню загрузка);
- engineer menu (меню специалист).

ВХОД В МЕНЮ ПРОГРАММИРОВАНИЯ

Для доступа к программированию меню, нажмите кнопку программирования:

Автомат перейдет в режим Loader Menu (Меню загрузка).

Используйте клавишу ← для перехода из Loader Menu (Меню загрузка) в Engineer Menu (Меню специалист) и наоборот.

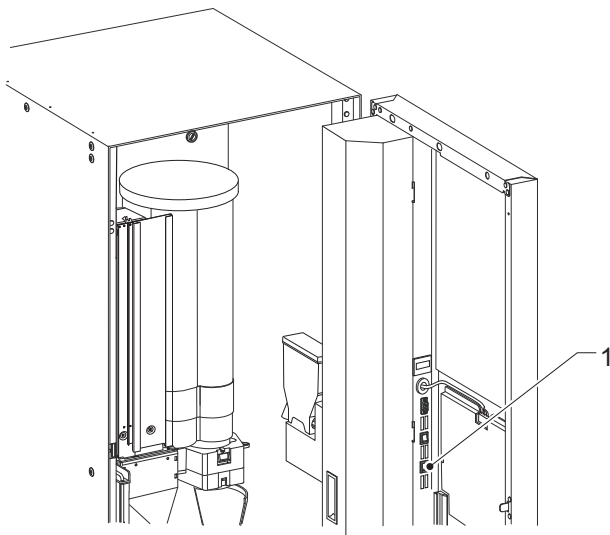


Рис. 1

1 – Кнопка доступа к программированию

Для перемещения внутри меню используйте следующие клавиши:

Клавиши прокрутки вверх ↑ и вниз ↓ :

Клавиши ↑ и ↓ используются для перехода между пунктами меню на одном уровне в режиме программирования и изменения статусов и цифровых значений функций.

Клавиша подтверждения/ввод ↵ :

Клавиша ↵ используется для перехода из меню в меню более низкого уровня или для подтверждения введенных или измененных данных.

Клавиша выход ← :

Клавиша ← используется для возврата в меню более высокого уровня или выхода из поля изменения функции. Если Вы не ходите в меню с более высокого уровня, нажмите данной клавишей осуществляет переход из меню Engineer в меню Loader и наоборот.

ВВОД БУКВЕННО-ЦИФРОВЫХ ЗНАЧЕНИЙ

Если необходимо ввести буквенно-цифровые значения, используйте клавиши, выполняющие следующие функции:

- Клавиша подтверждения ↵ позволят изменить / ввести первый знак, подтвердить его и перейти к следующему.
- Клавиши ↑ и ↓ позволяют прокрутить доступные символы.

ВВОД ПАРОЛЯ ПРИ ЗАКРЫТОЙ ДВЕРЦЕ

Ввод пароля при закрытой дверце позволяет выполнить операции, связанные с введенным паролем.

Посредством ввода пароля при закрытой дверце вы можете выполнить:

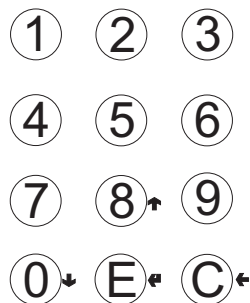
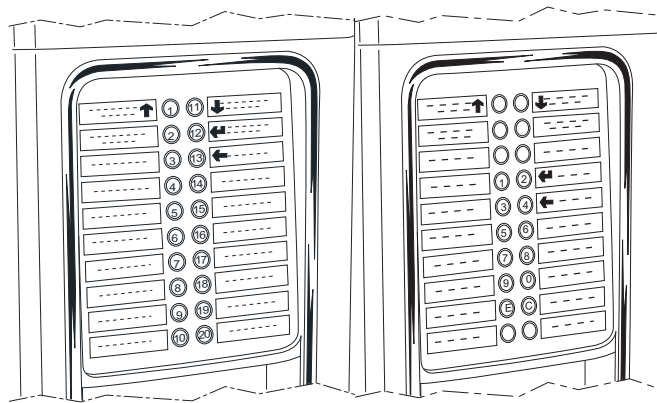
- промывку миксер
- промывку модуля подчи
- сбросить данные счетчика отходов.

Чтобы ввести пароль при закрытой дверце, выполните следующие действия:

- Нажмите и удерживайте клавишу 4 в течение двух секунд.
- ПО просит ввести пароль с клавиатуры в соответствии с числовыми значениями, показанными на рисунке.

Автомат будет находиться в режиме ожидания в течение нескольких секунд для ввода пароля (5 знаков), чтобы в дальнейшем вы выполнили операции, связанные с введенным паролем.

Пароли определяются в меню специалист (Engineer Menu). По умолчанию все пароли отключены.



КРИТЕРИИ ПРЕДЕЛЬНЫХ СОСТОЯНИЙ И ПЕРЕЧЕНЬ КРИТИЧЕСКИХ ОТКАЗОВ

Во избежание наступления предельного состояния и/или критического отказа аппарата или его узлов, в аппарате предусмотрены контрольные индикаторы и устройства безопасности. Так же необходимо соблюдать рекомендации по техническому обслуживанию, изложенные в настоящем(ей) руководстве (инструкции)

КРИТЕРИИ ПРЕДЕЛЬНЫХ СОСТОЯНИЙ:

- Целостность конструкции аппарата (шум, стук в механических частях изделий, вибрация, перегрев и т.п.);
- Отсутствие обслуживания модуля заваривания (в период превышающий 20 000 циклов разлива или 12 месяцев работы аппарата);
- Бойлер (подтеки, превышение заданного времени нагрева или отсутствие нагрева);
- Жернова мелющие (время помола превышает на 50% от времени помола новыми мелющими жерновами)
- Электронные платы (отказ в выполнении команд)

ПЕРЕЧЕНЬ КРИТИЧЕСКИХ ОТКАЗОВ:

- Целостность конструкции аппарата (трещины);
- Бойлер (трещины, потеки);
- Устройства безопасности (поступление сигнала о неисправности на дисплей)

Производитель сохраняет за собой право вносить изменения в характеристики оборудования, описанного в настоящем документе, без предварительного уведомления и в дальнейшем снимает с себя ответственность за неточности, содержащиеся в настоящем документе, которые могут быть приписаны ошибкам во время печати и (или) при переводе.

Все инструкции, чертежи, таблицы и другая информация, содержащаяся в настоящем документе, является конфиденциальной и не может быть воспроизведена, полностью или частично, или передана третьим лицам без письменного разрешения производителя, который является единственным владельцем указанной документации.

