

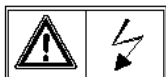
**РУКОВОДСТВО ПО УСТАНОВКЕ И ОБСЛУЖИВАНИЮ**

Код 11085721 - ред. 02/02

## ПРЕДУПРЕДИТЕЛЬНЫЕ ЗНАКИ

**ВНИМАНИЕ:** Важные указания по технике безопасности**ВНИМАТЕЛЬНО ИЗУЧИТЕ** Руководство по установке и техническому обслуживанию перед началом эксплуатации автомата.

Отключите торговый автомат от электрической сети перед началом проведения любых работ по его техническому обслуживанию

**ВНИМАНИЕ:** Торговый автомат включен!**ВНИМАНИЕ:** Не касайтесь нагретых частей оборудования!

**ПЕРЕД НАЧАЛОМ ЭКСПЛУАТАЦИИ ТОРГОВОГО АВТОМАТА ВНИМАТЕЛЬНО ОЗНАКОМЬТЕСЬ С ДАННЫМ РУКОВОДСТВОМ ДЛЯ ТОГО, ЧТОБЫ ЭКСПЛУАТАЦИЯ АВТОМАТА ПРОИЗВОДИЛАСЬ В СТРОГОМ СООТВЕТСТВИИ С ДЕЙСТВУЮЩИМИ ПРАВИЛАМИ ПО ТЕХНИКЕ БЕЗОПАСНОСТИ.**

## ПИКТОГРАММЫ



## ВАЖНЫЕ ЗАМЕЧАНИЯ

## ПОЛЬЗОВАТЕЛЬ



Под пользователем понимается лицо, которое имеет право получить напиток из торгового автомата. Пользователю запрещается самостоятельно осуществлять любые операции по техническому обслуживанию автомата. При возникновении какой-либо неисправности пользователь обязан уведомить специалиста по техническому обслуживанию, который отвечает за работу торгового автомата.

## СПЕЦИАЛИСТ ПО ТЕХНИЧЕСКОМУ ОБСЛУЖИВАНИЮ



Под специалистом по техническому обслуживанию понимается лицо, отвечающее за пополнение отсеков растворимыми продуктами, сахаром, кофе, размешивателями и стаканчиками. Специалист по техническому обслуживанию также отвечает за поддержание торгового автомата в чистоте (см. порядок выполнения работ, изложенный в главе 9.0). При возникновении какой-либо неисправности специалист по техническому обслуживанию должен связаться со специалистом по установке.

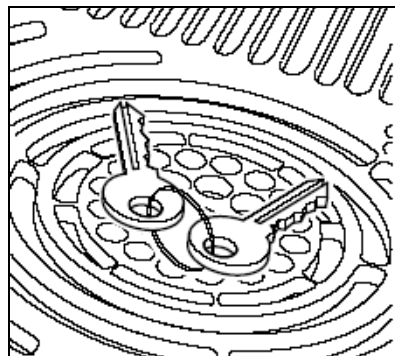
## СПЕЦИАЛИСТ ПО УСТАНОВКЕ



Под специалистом по установке понимается лицо, которое отвечает за установку торгового автомата, за запуск автомата в эксплуатацию и программирование функций. Все работы по наладке выполняются исключительно специалистом по установке. Кроме того, именно у него хранится пароль доступа к программному обеспечению.



*Ключи, находящиеся в распоряжении специалиста по ТЕХНИЧЕСКОМУ ОБСЛУЖИВАНИЮ и СПЕЦИАЛИСТА ПО УСТАНОВКЕ*



*Инструменты, необходимые для проведения технического обслуживания торгового автомата.*

*Торцевые гаечные ключи*

№ 5,5  
№ 7  
№ 8  
№ 10  
№ 20  
№ 22

*Гаечные ключи (вильчатые)*

№ 7  
№ 8  
№ 10  
№ 12  
№ 14

**ОТВЕРТКИ**

Малого размера  
Среднего размера  
Большого размера

Обычная крестообразная  
Малая крестообразная  
Средняя крестообразная  
Большая крестообразная  
из тефлона, малого размера для регулировки триммера.

**ТРЕЩОТЧНЫЙ ГАЕЧНЫЙ КЛЮЧ №14**

**ИСПЫТАТЕЛЬНЫЙ ПРИБОР**

**ЭЛЕКТРОТЕХНИЧЕСКИЕ НОЖНИЦЫ**

**КОМПЛЕКТ ПРОГРАММНОГО ОБЕСПЕЧЕНИЯ**

## УКАЗАТЕЛЬ

1.0	ПРЕДИСЛОВИЕ	3
1.1	Важные замечания	3
1.2	Основные требования	3
2.0	ТЕХНИЧЕСКИЕ ХАРАКТЕРИСТИКИ	5
3.0	ОБЩЕЕ ТЕХНИЧЕСКОЕ ОПИСАНИЕ	8
3.1	Описание торгового автомата	8
3.2	Назначение торгового автомата	8
3.3	Модели	7
3.4	Основной принцип действия	9
4.0	ПЕРЕМЕЩЕНИЕ ТОРГОВОГО АВТОМАТА	12
4.1	Перемещение и транспортировка	12
4.2	Складирование	12
4.3	Упаковка	12
4.4	Приемка	12
4.5	Распаковывание	12
5.0	ТЕХНИКА БЕЗОПАСНОСТИ	14
6.0	УСТАНОВКА	14
6.1	Расположение	14
6.2	Подключение автомата к водопроводной сети	14
6.3	Подключение автомата к электрической сети	16
6.4	Запуск торгового автомата	18
6.5	Установка	19
6.5.1	Заполнение системы водой	19
6.5.2	Чистка частей, контактирующих с продуктами	20
6.6	Загрузка продуктовых контейнеров	22
6.6.1	Загрузка контейнеров	22
6.6.2	Установка платежного механизма	22
7.0	ПРОГРАММИРОВАНИЕ	24
7.1	Общее описание и предварительные операции	24
7.2	Описание функций	28
8.0	ОБСЛУЖИВАНИЕ	35
9.0	ОБСЛУЖИВАНИЕ АВТОМАТА И ВЫВОД ЕГО ИЗ ЭКСПЛУАТАЦИИ	37
9.1	Чистка и загрузка	37
9.1.1	Процедура чистки торгового автомата	37
9.1.2	Периодическая чистка специалистом по техническому обслуживанию	37
9.1.3	Чистка и техническое обслуживание	37
9.1.4	Еженедельная чистка	39
9.1.5	Загрузка продуктами	40
9.2	Рекомендуемые процедуры технического обслуживания	40
9.2.1	Плановое и внеплановое техническое обслуживание	40
9.2.2	Техническое обслуживание раздаточной группы кофе торгового автомата	41
9.3	Нормативные требования	43
9.3.1	Требования в отношении дозирования и помола	43
9.3.2	Регулировка электромагнитных клапанов подачи быстрорастворимых напитков	43
9.4	Вывод торгового автомата из эксплуатации	43
10.0	НАИБОЛЕЕ ОБЩИЕ НЕИСПРАВНОСТИ И СПОСОБЫ ИХ УСТРАНЕНИЯ	44
11.0	ДЕМОНТАЖ	49
12.0	ПРИНАДЛЕЖНОСТИ	49
12.1	Комплект держателя для стаканчиков	49



## 1.0 ПРЕДИСЛОВИЕ

## 1.1 Важные замечания

Данный торговый автомат разработан и сконструирован в полном соответствии с действующими требованиями по технике безопасности, таким образом, он абсолютно безопасен при строгом соблюдении всех указаний по загрузке и чистке автомата, которые изложены в данном Руководстве.



*Пользователь не должен ни при каких обстоятельствах снимать защитные приспособления, для демонтажа которых необходим соответствующий инструмент.*

Во время проведения некоторых работ по техническому обслуживанию (которые выполняются исключительно специалистами: они помечены в данном Руководстве специальными знаками) необходимо отключать автомат от сети.

В соответствии с действующими требованиями по технике безопасности, определенные работы могут выполняться только специалистом по установке, при этом общий обслуживающий персонал может получить допуск для выполнения специальных работ после прохождения соответствующей инструктажа.

Знакомство и последующее строгое соблюдение требований по технике безопасности, содержащихся в данном Руководстве, является главным принципом, который необходимо соблюдать с целью обеспечения личной безопасности при выполнении установочных работ, текущей эксплуатации автомата, а также при выполнении работ по техническому обслуживанию.



## 1.2 Основные требования

*Знания и требования по технике безопасности, содержащиеся в данной инструкции, необходимы для того, чтобы научить пользователей правильно эксплуатировать торговый автомат.*

- *Какое-либо вмешательство со стороны пользователя в работу торгового автомата возможно только в том случае, если он обладает необходимой квалификацией и с ним проведен соответствующий инструктаж.*
- *Специалист по установке должен хорошо разбираться в устройстве и принципе действия всех механизмов, имеющих какое-либо отношение к обеспечению работы автомата.*
- *Покупатель автомата несет ответственность за то, чтобы пользователи прошли соответствующую подготовку и были надлежащим образом информированы, а требования, изложенные в технической документации, полностью выполнялись.*
- *Помимо того, что сама строительно-монтажная организация обязана соблюдать все требования по технике безопасности, персонал, работающий с торговым автоматом, также должен быть осведомлен о потенциальных рисках, связанных с работой автомата.*
- *Данное Руководство является составной частью поставляемого комплекта оборудования, поэтому Руководство должно постоянно находиться внутри автомата с тем, чтобы операторы могли всегда проконсультироваться по любому вопросу. Оно должно находиться там до тех пор, пока не будет произведен демонтаж и/или списание автомата.*
- *Если данный экземпляр Руководства будет утерян или станет непригоден для дальнейшего использования, вы можете по заявлению, направленному в адрес изготовителя, получить новый экземпляр, указав дату регистрации серийного (заводского) номера автомата.*
- *Изготовитель гарантирует функциональную надежность и эффективность технического обслуживания автомата только в том случае, если применяются только оригинальные запасные части.*
- *Модификация данного автомата осуществляется без предварительного согласования со строительно-монтажной компанией. Модифицированные автоматы осваиваются самостоятельно специалистами по установке и/или менеджерами, которые несут всю полноту ответственности за данное оборудование.*

Все работы, необходимые для обеспечения нормального функционирования автомата, работы, проводимые перед его включением, а также работы, выполняемые во время работы автомата, проводятся за счет пользователя.

- Какие-либо переделки или модернизация автомата, выполненная без предварительной санкции изготовителя, освобождают изготовителя от каких-либо гарантийных обязательств и компенсационных выплат.
- Данное Руководство отражает состояние торговых автоматов на момент издания данного Руководства. Все возможные модификации, модернизация, адаптация, которые произведены или будут произведены в дальнейшем с последующей реализацией оборудования не обязывают NUOVA BIANCHI провести аналогичную модернизацию ранее поставленных автоматов, а также не обязывают вносить изменения в техническую документацию, поставленную в комплекте с автоматом.
- При этом по усмотрению NUOVA BIANCHI исключительно с целью продления возможности использования тех экземпляров Руководства, которые уже представлены на рынке, клиентам могут быть направлены отдельные листы, которые следует хранить вместе с оригиналом Руководства.

Возможные технические проблемы могут быть решены с помощью данного Руководства. Если вы пожелаете в будущем получить дополнительную информацию, обратитесь за консультациями в офис дистрибьютора, у которого вы приобрели автомат, или обращайтесь в Службу технической поддержки Nuova Bianchi по следующим телефонам:

☎ ++ 39 35 419 67 20  
факс ++ 39 2 700 486 69

При обращении за консультациями необходимо сообщить следующие сведения:

- Дату регистрации серийного (заводского) номера (на паспортной табличке) (Рис. 1.1).
- Версию программного обеспечения, установленного на микропроцессоре (клеящая этикетка, расположенная на узле, установленном в корпус). (Рис. 1.2).

Nuova Bianchi S.p.A. заявляет о непризнании какой-либо ответственности за компенсацию вреда, причиненного людям или их имуществу и наступившего вследствие:

- Неправильной установки
- Применения непригодных электрически и водопроводных соединителей
- Отклонения от требований по чистке и техническому обслуживанию.
- Несанкционированной модернизации
- Неправильной эксплуатации торгового автомата
- Применения неоригинальных запасных частей.
- Ни при каких обстоятельствах Nuova Bianchi не будет нести какую-либо ответственность по компенсации вреда, причиненного вследствие приостановки подачи напитков из-за неисправности автомата.
- Все работы по установке и техническому обслуживанию автомата должны выполняться исключительно квалифицированным техническим персоналом, прошедшим соответствующий тренинг в области своей компетенции.
- Для комплектования применяйте только такие пищевые продукты, которые специально изготовлены для использования в торговых автоматах.
- Торговый автомат не предназначен для работы вне помещений. Автомат должен быть установлен в сухом месте, в котором температура не опускается ниже 1°C. Он должен быть установлен в помещении, в котором исключена возможность использования

поливальных шлангов (за исключением больших кухонь).

Не применяйте водоструйные устройства для мойки автомата.

- Если в момент установки автомата условия окружающей среды отличались от тех, которые указаны в данном Руководстве, либо они изменялись, выходя за указанные пределы в течение какого-то промежутка времени, перед пуском автомата вы должны обязательно связаться с изготовителем оборудования.
- Кроме того, проверьте, чтобы были приняты во внимание и соблюдены все нормы или правила, установленные национальным или местным законодательством.

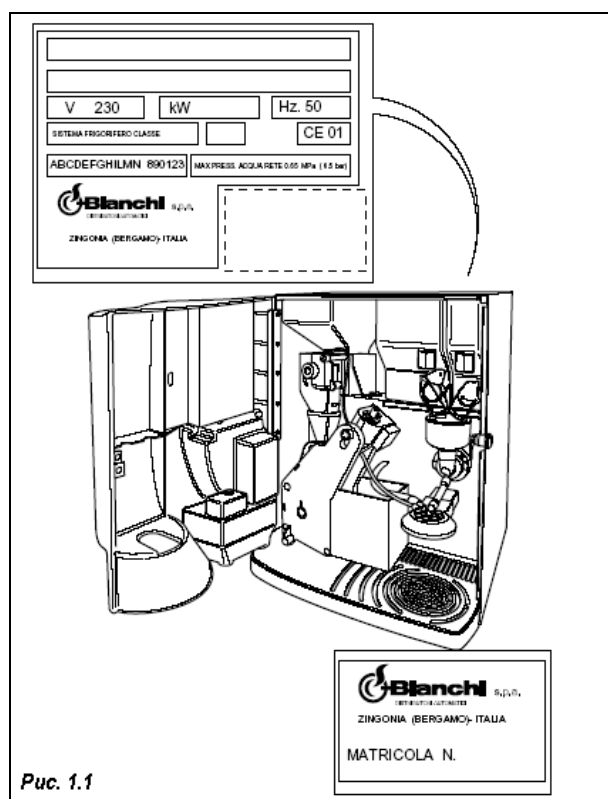
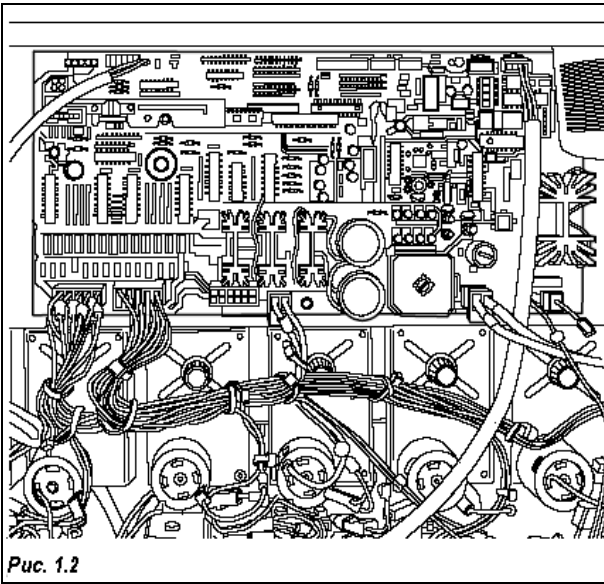


Рис. 1.1



*Puc. 1.2*



## 2.0 ТЕХНИЧЕСКИЕ ХАРАКТЕРИСТИКИ

Высота	530 мм
Ширина	445 мм
Глубина	385 мм
Масса	32,2 кг
Напряжение электропитания	230/110 В
Частота электрического тока	50/60 Гц
Установленная мощность <sup>(1)</sup>	от 1,8 кВт до 2,1 кВт

**СРЕДНЕЕ ЭНЕРГОПОТРЕБЛЕНИЕ:**

Подвод воды	3/8" газовая резьба
Подключение к электрической сети	Вилка SCHUKO (евростандарт)

**ВОДОСНАБЖЕНИЕ:**

от водопроводной сети с давлением от 0,5 до 6,5 бар (0,05 - 0,65 МПа)

**РЕЗИСТИВНЫЕ НАГРЕВАТЕЛЬНЫЕ ЭЛЕМЕНТЫ КИПЯТИЛЬНИКА**

армированного типа:

2000 Вт - кипятильник для кофе

**ЕМКОСТЬ КОНТЕЙНЕРА ДЛЯ ПРОДУКТОВ**

Кофе в зернах	0,8 кг
Растворимый кофе	0,35 кг
Молоко порошковое	0,5 кг
Молоко порошковое (двойное)	1,0 кг
Шоколад	1,0 кг
Шоколад (двойной)	2,0 кг
Чай с лимоном	1,4 кг
Натуральный чай	0,85 кг
Бульон	1,2 кг
Сахар	1,3 кг

<sup>(1)</sup> Проверьте значение номинальной мощности, оно указано на паспортной табличке торгового автомата.

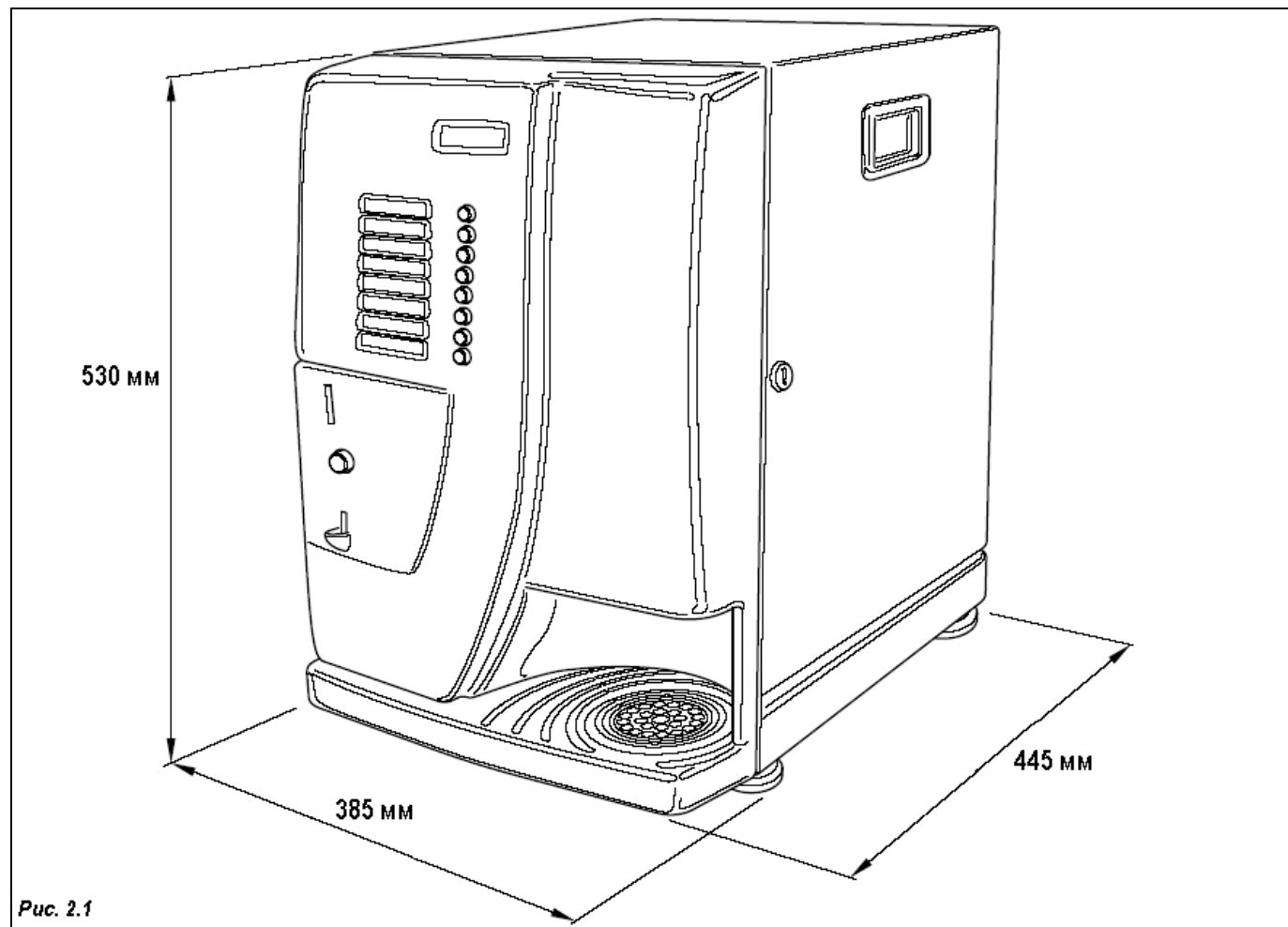


Рис. 2.1

### 3.0 ОБЩЕЕ ТЕХНИЧЕСКОЕ ОПИСАНИЕ

#### 3.1 Описание торгового автомата

(рис. 3.1)

- 1 Секция выдачи кофе и кофейная мельница
- 2 Контейнеры для быстрорастворимых напитков и сахара
- 3 Монетоприемник
- 4 Главная плата
- 5 Платы клавиатуры
- 6 Кипятильник для быстрорастворимых напитков

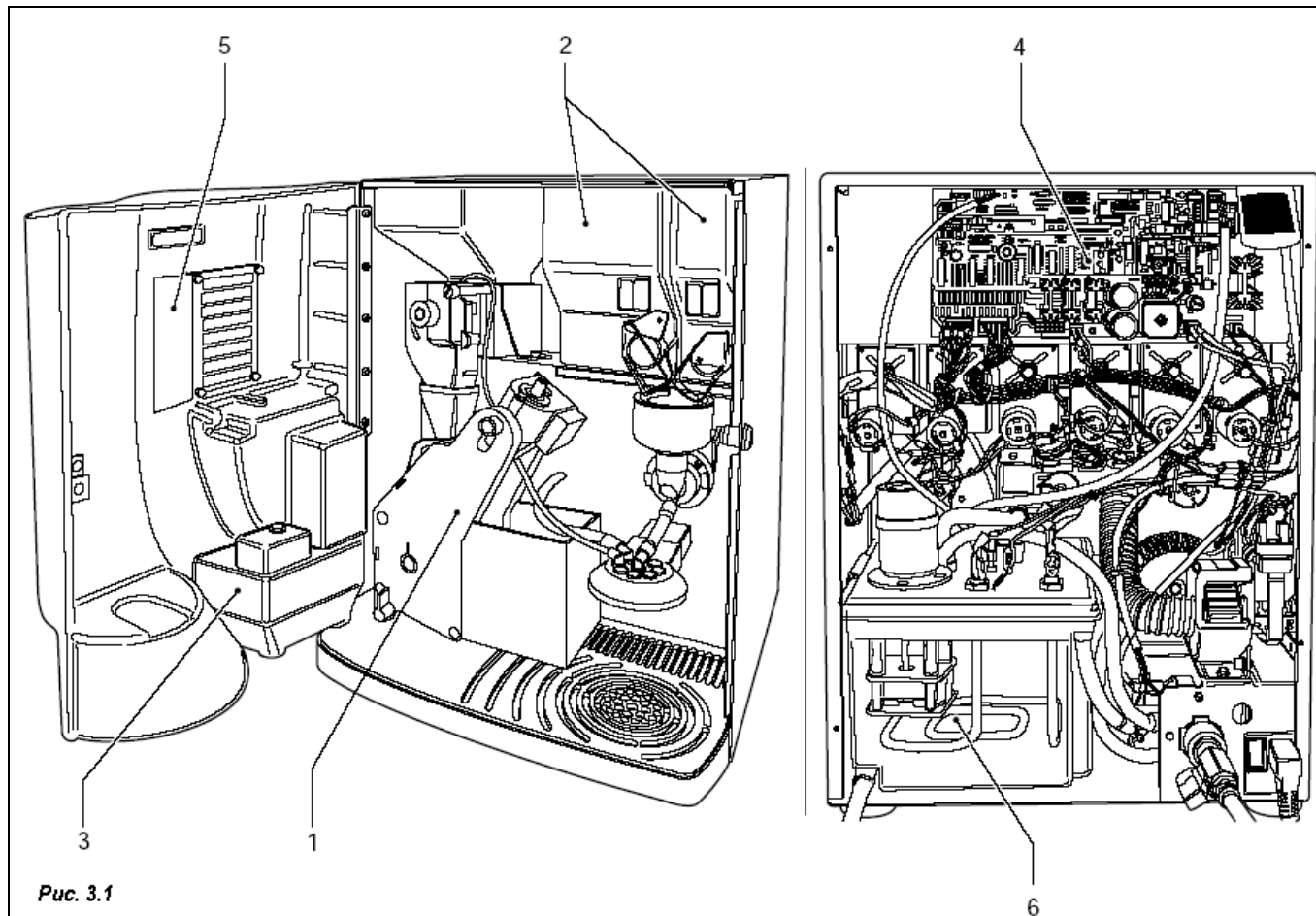


Рис. 3.1

#### 3.2 Назначение торгового автомата

Торговый автомат должен использоваться исключительно для продажи напитков, а также пищевых продуктов, приготовляемых с добавлением воды (посредством заваривания, например, кофе).

Для этой цели следует использовать продукты, которые в соответствии с рекомендациями изготовителя пригодны для автоматической раздачи из открытых контейнеров.

Напитки приготавливаются в специальных пластиковых стаканчиках, выдача которых производится торговым автоматом Sprint в автоматическом режиме.

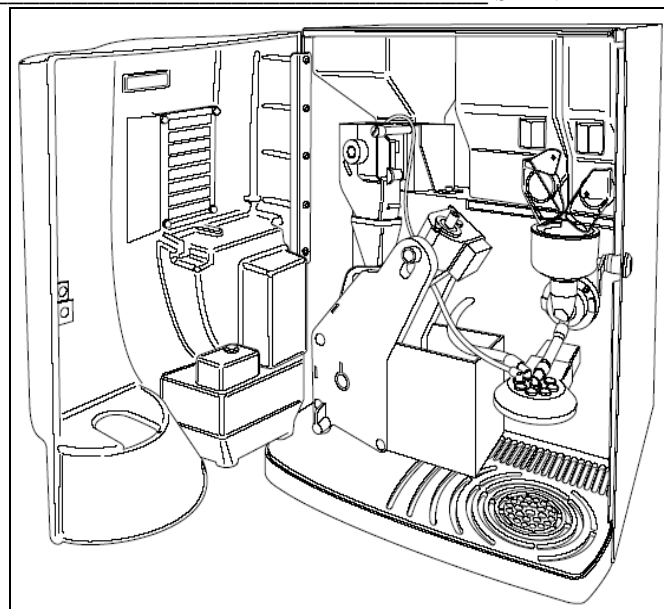
Напитки следует потреблять сразу же после приготовления. Не допускается их хранение для последующего потребления.



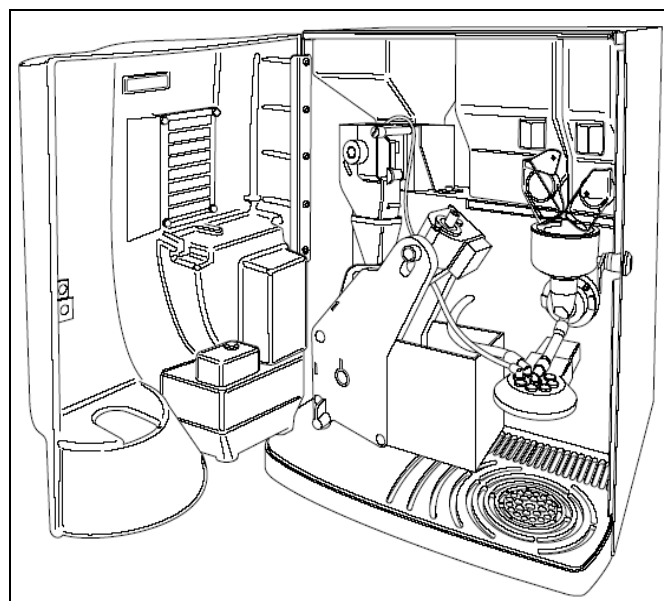
### 3.3 Модели

Для наименования различных моделей торговых автоматов используются следующие обозначения:

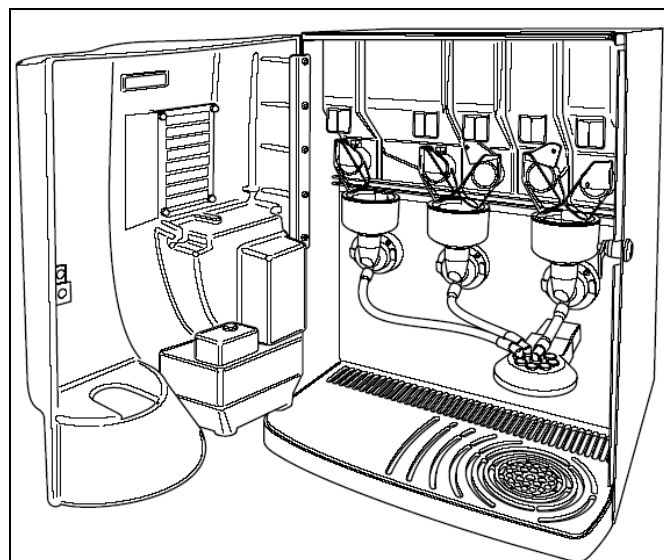
**SPRINT E/R:** (модель для приготовления кофе-эспрессо и быстрорастворимых напитков с подачей воды из водопроводной сети).



**SPRINT E/A:** (модель для приготовления быстрорастворимых напитков, с автономным резервуаром).



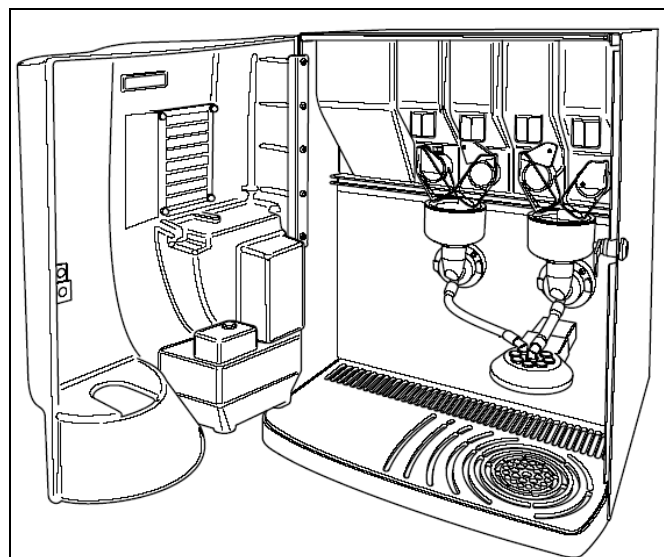
**SPRINT SOLUBLE S/R:** (модель для приготовления быстрорастворимых напитков с подачей воды из водопроводной сети).



**SPRINT SOLUBLE S/A:** (модель для приготовления быстрорастворимых напитков, с автономным резервуаром).



*В данном Руководстве описан торговый автомат в наиболее полной комплектации: здесь могут также содержаться описания и разъяснения, которые не соответствуют выбранной вами комплектации.*



### 3.4 Основной принцип действия

Во время нормальной работы торговый автомат находится в дежурном режиме.

После получения автоматом денежной суммы, соответствующей прейскуранту на товары и после нажатия на кнопку, соответствующую выбору определенного напитка начинается процедура выдачи напитка, которую можно разделить на следующие этапы:

#### ИСПОЛЬЗОВАНИЕ СТАКАНЧИКОВ И ЛОЖЕК

Модель торгового автомата Sprint не оборудована автоматическим устройством выдачи стаканчиков и ложек. Поэтому пользователь должен отдельно установить такое устройство рядом с торговым автоматом и поместить стаканчик в раздаточную зону (Рис. 3.2).

#### РАЗДАТОЧНЫЙ МЕХАНИЗМ ДЛЯ САХАРА

В соответствующих случаях автомат осуществляет выдачу предустановленной порции сахара с возможностью остановки подачи (только для моделей, предусматривающих приготовление кофе-эспрессо).

Сахар подается непосредственно в стаканчик для моделей E, а для моделей S сахар предварительно смешивается с напитками быстрого приготовления.

Процедура выдачи предусматривает осуществление следующей операции:

Редукторный электродвигатель приводит в действие шнек контейнера для сахара, осуществляя подачу требуемой порции сахара-песка в раздаточный лоток (Рис. 3.3).

#### НАПИТКИ БЫСТРОГО ПРИГОТОВЛЕНИЯ

Процедура осуществляется после завершения процедуры выдачи стаканчика и ложки (в соответствующих случаях). В зависимости от типа напитка и модели торгового автомата могут выполняться те или иные описанные ниже процедуры.

- В случае наличия, включается электродвигатель миксера (Рис. 3.4).
- Срабатывает электромагнитный клапан кипятильника кофе для подачи требуемого количества воды в миксер (рис. 3.5).
- Включается насос, осуществляющий подачу требуемого количества воды, управление которым осуществляется с помощью специального электронного устройства (объемного датчика), установленного в кипятильнике кофе. Электромагнитный клапан подачи быстрорастворимых напитков, установленный рядом с нагревателем, осуществляет подачу требуемого количества воды.
- Редукторный электродвигатель секции подачи быстрорастворимых напитков приводит в действие шнек, осуществляющей подачу порции выбранного продукта (в некоторых моделях в один и тот же миксер может подаваться несколько продуктов) (Рис. 3.5).
- После выдачи заданного количества воды и порошкового концентрата выключается электродвигатель миксера.

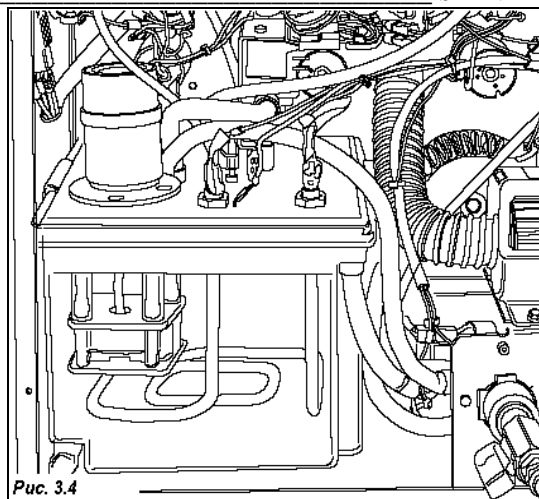


Рис. 3.4

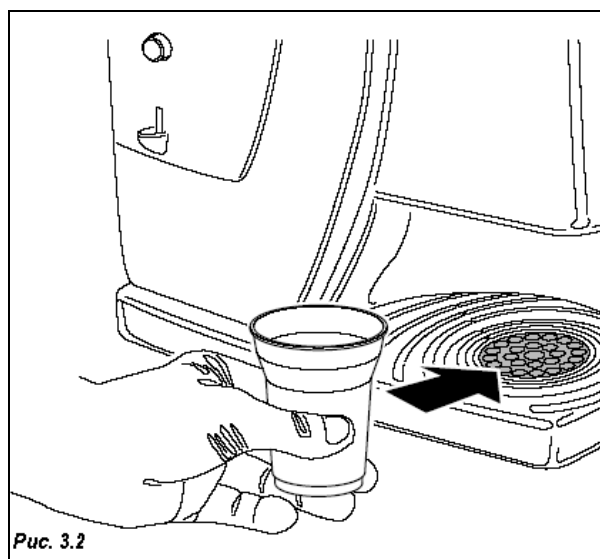


Рис. 3.2

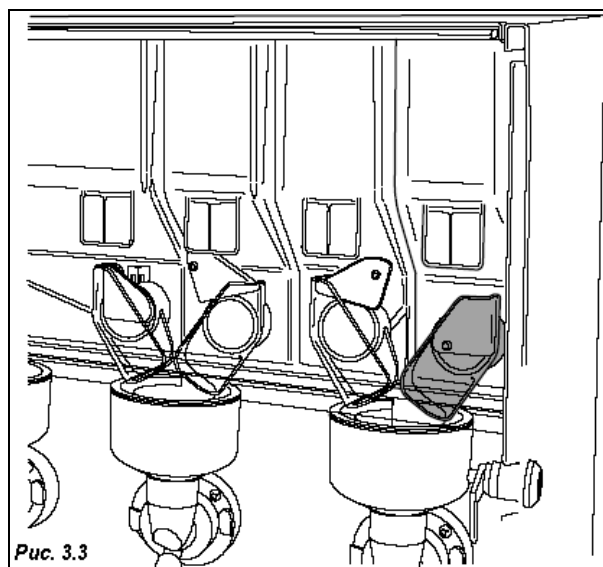


Рис. 3.3

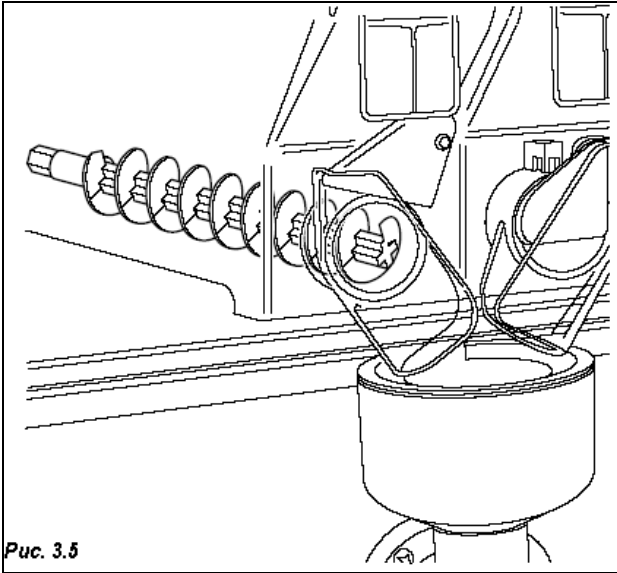


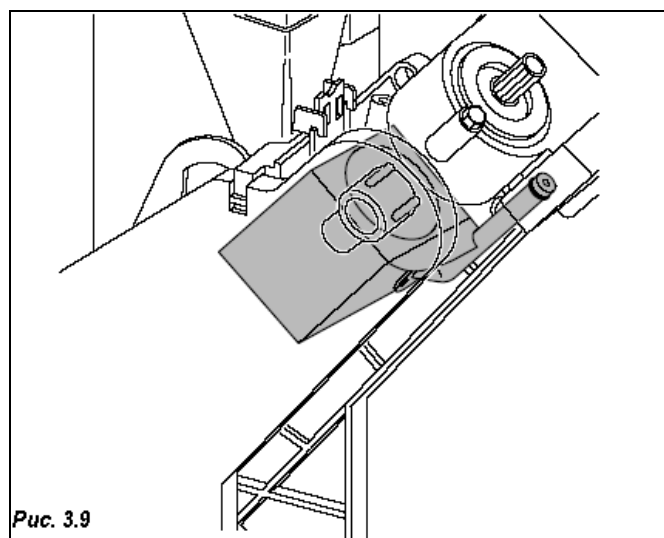
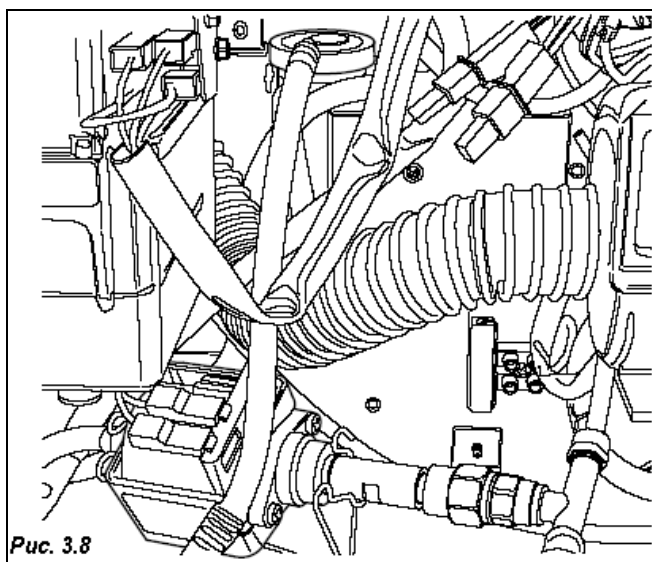
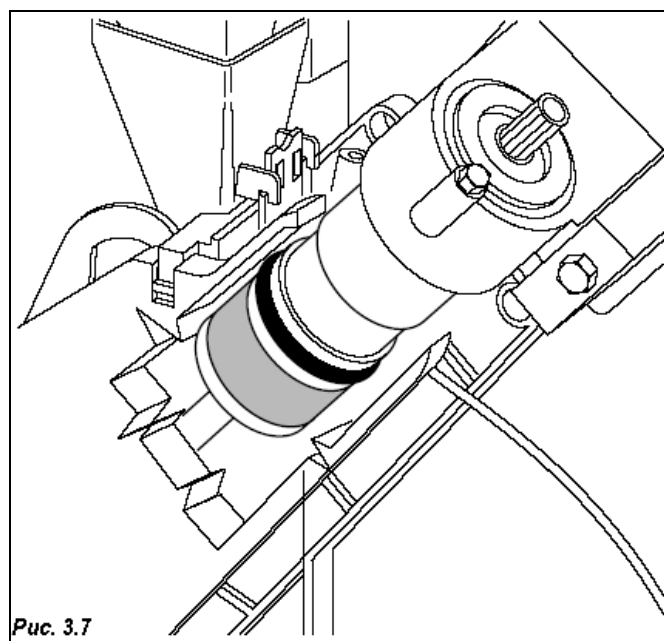
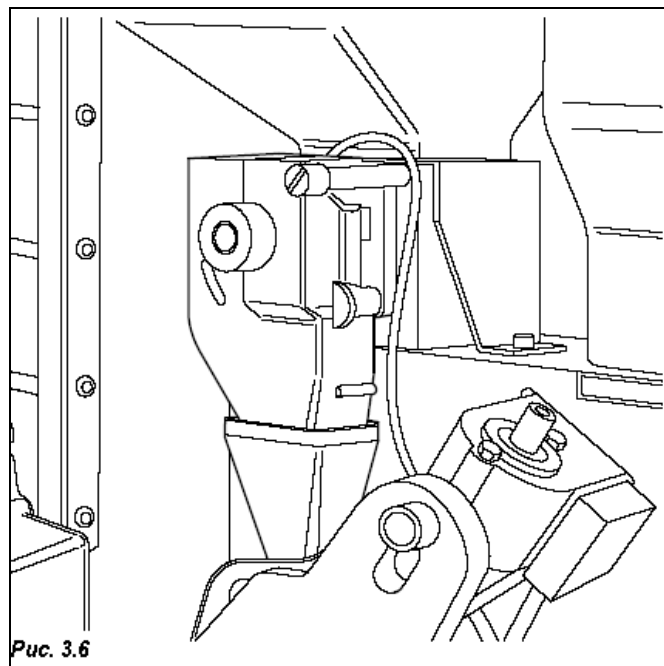
Рис. 3.5

**КОФЕ-ЭСПРЕССО**

Данная процедура осуществляется только в моделях, оснащенных раздаточной группой для приготовления кофе-эспрессо, после выдачи стаканчика и сахара.

- Включается кофейная мельница, которая осуществляет размол порции кофе, заданной с помощью дозатора (Рис. 3.6).
- Срабатывает электромагнитный клапан дозатора, который открывает створку для подачи порции молотого кофе в варочную камеру.
- Редукторный электродвигатель поворотной группы переводит ее в положение раздачи, при этом одновременно производится прессование кофе. (Рис. 3.7).
- Включается насос, осуществляющий подачу требуемого количества воды, управление которым осуществляется с помощью специального электронного устройства (объемного датчика), установленного в кипятильнике для кофе (Рис. 3.8).
- Вновь включается редукторный двигатель группы подачи кофе для перевода группы в исходное положение; во время этого перемещения производится выброс использованной кофейной гущи (Рис. 3.9).

Операционная последовательность (размол кофе и возврат) может осуществляться в обратном порядке в зависимости от запрограммированных параметров.



## 4.0 ПЕРЕМЕЩЕНИЕ ТОРГОВОГО АВТОМАТА

### 4.1 Перемещение и транспортировка (Рис. 4.1)

Торговый автомат следует перемещать вдвоем (Рис. 4.1)



Избегайте:

- подъема автомата на тросе или на руках;
- трения частей автомата о посторонние предметы;
- опрокидывания или падения автомата во время транспортировки;
- толчков и тряски автомата во время движения.

Предохраняйте автомат от:

- ударов;
- не допускайте использования автомата в качестве подставки;
- воздействия со стороны каких-либо внешних факторов;
- хранения торгового автомата в помещениях с повышенной влажностью.

Строительно-монтажная организация не несет ответственности за ущерб, обусловленный частичным или полным несоблюдением вышеперечисленных требований.

### 4.2 Складирование

Во время хранения не ставьте торговые автоматы друг на друга, храните их в вертикальном положении, в сухом помещении при температуре не ниже 1°C (Рис.4.2).

### 4.3 Упаковка

Автомат поставляется в картонной коробке в полистироловой упаковке (Рис.4.2).

Торговый автомат поставляется в упаковке, которая гарантирует его защиту от механических повреждений и воздействия неблагоприятных условий окружающей среды.

В упакованном состоянии автомат снабжается упаковочным листом, в котором содержатся следующие указания:

- "Перемещать осторожно"
- "Не кантовать"
- "Предохранять от попадания дождя и снега"
- "Не ставить друг на друга"
- "Не хранить вблизи источников тепла"
- "Торговый автомат не оборудован противоударными механизмами и приспособлениями"
- Модель автомата и его заводской (серийный) номер.

### 4.4 Приемка

При приемке торгового автомата необходимо убедиться в том, что он не пострадал во время транспортировки.

Если замечены какие-либо повреждения, вместе с экспедитором немедленно оформите свои претензии.



После завершения транспортировки груз не должен иметь каких-либо повреждений, а именно:

- Не должно быть вмятин, следов ударов, деформаций, а также повреждений внешней упаковки.
- Не должно быть влажных и/или отсыревших мест или следов, свидетельствующих о том, что груз подвергался воздействию дождя, низких температур или тепловому воздействию.
- Не должно быть признаков мошеннических действий.

### 4.5 Распаковывание

- Освободите автомат от упаковки и снимите полистироловые панели, вынув их из коробки вместе с автоматом (Рис. 4.2).

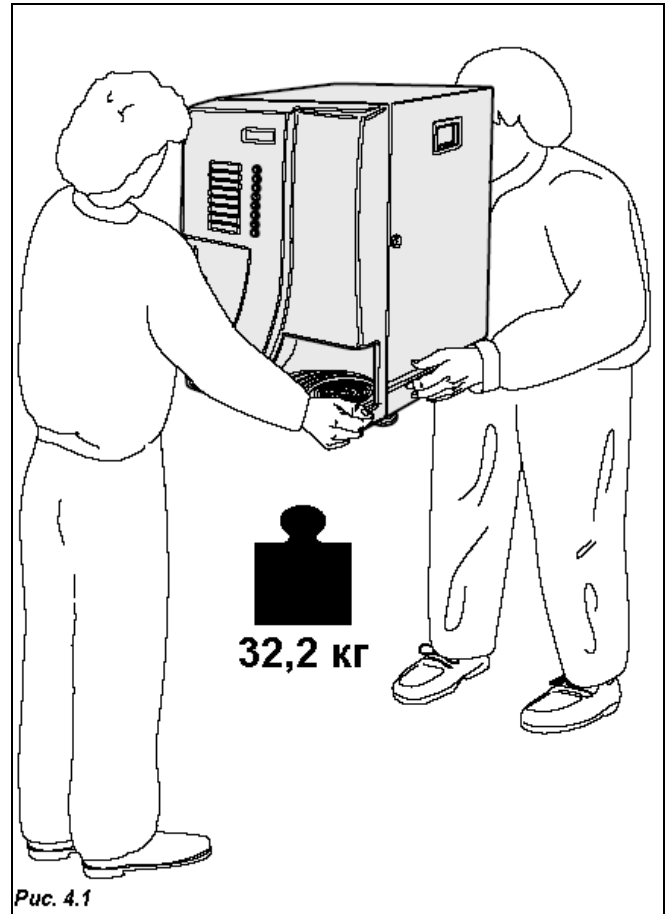


Рис. 4.1

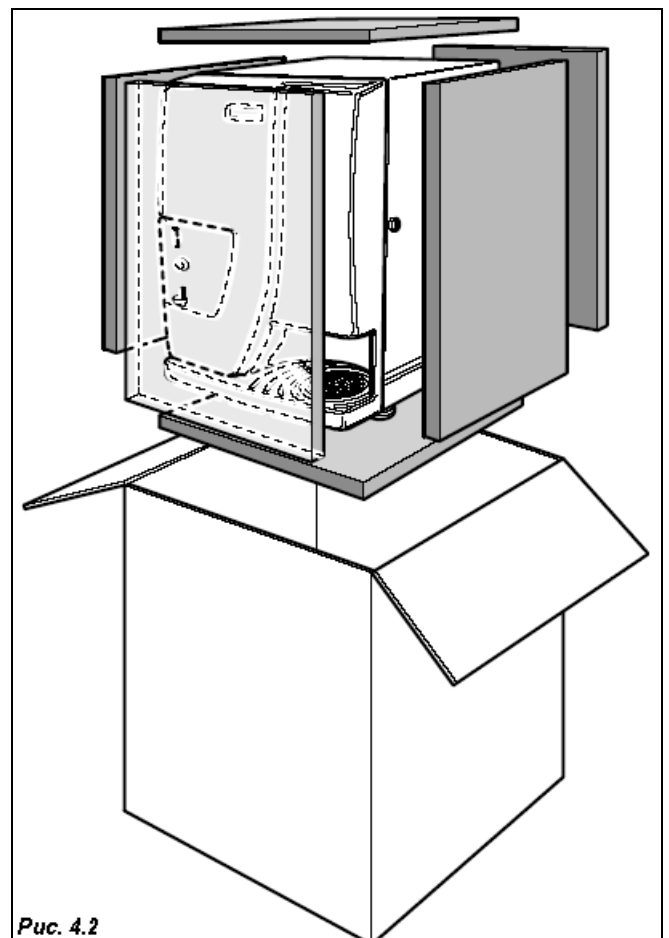


Рис. 4.2

- Извлеките ключ из камеры выдачи напитков (Рис. 4.5)
- Откройте дверь торгового автомата и удалите клейкую ленту с нижеперечисленных секций:
  - монетоприемника
  - отсека для сахара
  - крышки монетоприемника / главного пульта управления
  - продуктовых контейнеров



*Не следует сохранять упаковочный материал с намерением использовать его в дальнейшем с какой-либо целью, поскольку этот материал является потенциальным источником загрязнения окружающей среды. Для утилизации упаковочного материала свяжитесь со специализированными организациями.*

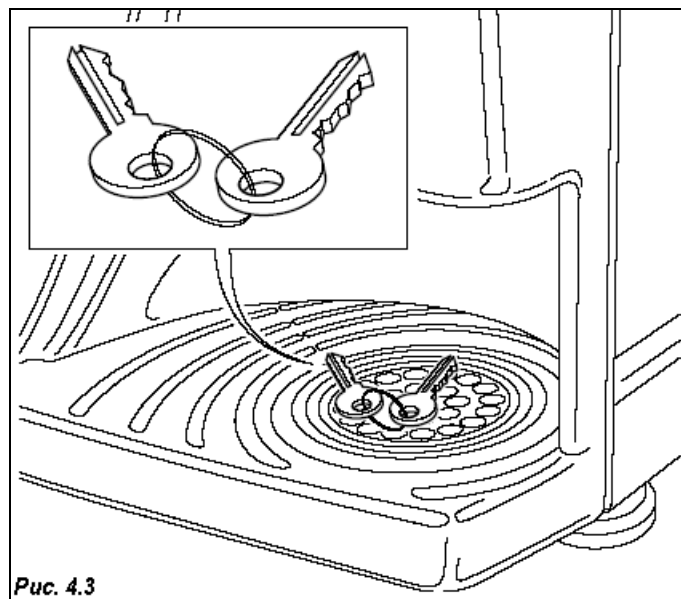


Рис. 4.3

## 5.0 ТЕХНИКА БЕЗОПАСНОСТИ

**ВНИМАНИЕ!**

- Перед началом эксплуатации торгового автомата внимательно изучите данное Руководство.
- Все работы по установке и техническому обслуживанию автомата должны выполняться исключительно квалифицированным техническим персоналом.
- Пользователь ни при каких обстоятельствах не должен производить какие-либо действия в отношении тех узлов торгового автомата, которые защищены специальными приспособлениями и для снятия которых требуется соответствующий инструмент.
- Овладение знаниями и последующее строгое следование требованиям по технике безопасности, содержащимся в данном Руководстве, является главным принципом, который необходимо соблюдать с целью обеспечения личной безопасности при выполнении установочных работ, текущей эксплуатации автомата, а также при проведении работ по техническому обслуживанию.



**Обязательно отсоединяйте КАБЕЛЬ ПИТАНИЯ от электрической сети перед началом работ по техническому обслуживанию или внутренней чистке автомата.**



**КАТЕГОРИЧЕСКИ ЗАПРЕЩАЕТСЯ ПРОВОДИТЬ КАКИЕ-ЛИБО РАБОТЫ ПО ОБСЛУЖИВАНИЮ ТОРГОВОГО АВТОМАТА И УДАЛЯТЬ ЗАЩИТНЫЕ ПРИСПОСОБЛЕНИЯ ДО ПОЛНОГО ОХЛАЖДЕНИЯ НАГРЕТЫХ ЧАСТЕЙ!**

- Изготовитель гарантирует функциональную надежность и эффективность технического обслуживания автомата только в случае применения оригинальных запасных частей.
- Торговый автомат не предназначен для эксплуатации вне помещений. Автомат должен быть установлен в сухом помещении, в котором температура не опускается ниже 1°C. Автомат нельзя устанавливать в помещениях, в которых уборка производится с помощью поливальных шлангов (за исключением больших кухонь). Не применяйте водоструйные устройства для мойки автомата.
- Чтобы гарантированно обеспечить нормальную работу автомата, он должен быть установлен в зоне, с температурой окружающей среды не ниже -1°C и не выше +32°C с относительной влажностью не выше 70%.
- Чтобы гарантированно обеспечить бесперебойную работу автомата, всегда содержите его в идеальной чистоте.
- *Nuova Bianchi S.p.A.* не несет никакой ответственности за компенсацию вреда, причиненного людям или их имуществу и наступившего вследствие:
  - *Неправильной установки*

- *Неправильного подключения к водопроводной и (или) электрической сети*
- *Несоблюдения требований по чистке и техническому обслуживанию*
- *Проведения несанкционированных модификаций*
- *Использования не оригинальных запасных частей*
- Соблюдайте требования прочих действующих местных и национальных нормативно-правовых актов.

## 6.0 УСТАНОВКА



## 6.1 Расположение

- Как уже указывалось в разделе 5.0, "Техника безопасности", торговый автомат не предназначен для эксплуатации вне помещений. Автомат должен быть установлен в сухом помещении, в котором температура не опускается ниже 1°C. Автомат нельзя устанавливать в помещениях, в которых уборка производится с помощью поливальных шлангов (за исключением больших кухонь). Автоматы не должны устанавливаться в пожароопасных и взрывоопасных местах.
- В случае установки торгового автомата около стены, минимальный промежуток между стеной и автоматом должен составлять 5 см (Рис.6.1), такой промежуток обеспечивает достаточную вентиляцию холодильного агрегата. Категорически запрещается накрывать автомат тканью или подобным материалом.



**ВНИМАНИЕ!** Не размещайте автомат вблизи легковоспламеняющихся материалов, минимальное расстояние до таких материалов должно составлять не менее 30 см.

*Nuova Bianchi* не несет никакой ответственности за компенсацию каких-либо убытков, вызванных отклонением от вышеприведенных требований при установке торгового автомата.

Если автомат установлен в коридорах, которые служат эвакуационными проходами, убедитесь в том, что дверь автомата открывается так, что остается достаточно места для прохода (Рис.6.1).

Во избежание загрязнения двери торгового автомата случайно пролитыми продуктами проложите под автоматом коврик достаточной ширины.

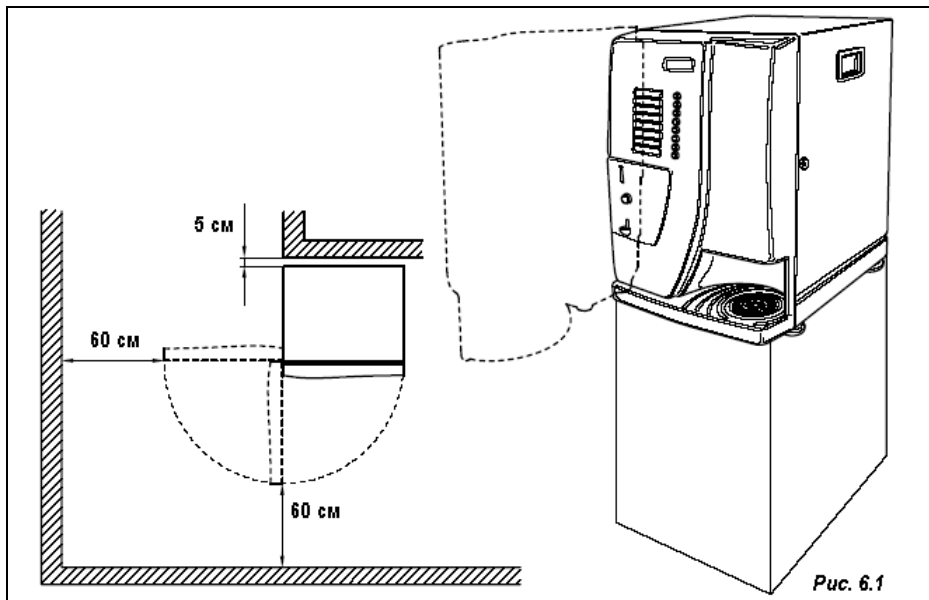


## 6.2 Подключение автомата к водопроводной сети

Перед подключением торгового автомата к водопроводной сети проверьте, соответствует ли водопроводная вода следующим требованиям:

- является питьевой (на основании данных официального лабораторного анализа)
- подается под давлением от 0,5 до 6,5 бар (0,05 - 0,65 МПа). (В противном случае следует установить дополнительный насос или редуктор, в зависимости от ситуации).





- Если отсутствует водопроводный кран, в случае необходимости установите его в доступном месте для отключения автомата от водопроводной сети (Рис. 6.2).
- Перед подсоединением торгового автомата к водопроводной сети слейте воду из крана в подготовленную емкость, чтобы напором воды удалить возможные загрязнения (Рис. 6.3).
- Подсоедините шланг торгового автомата к крану. Шланг должен быть изготовлен из нейлона, допускать контакт с пищевыми продуктами и выдерживать рабочее давление воды. Гибкий шланг должен быть армирован сеткой (Рис. 6.4).
- Кран имеет газовую резьбу 3/8" (Рис. 3.5).

#### Модель с автономным резервуаром

В данной модели водяной резервуар, расположенный рядом с контейнером для кофе, должен наполняться самим обслуживающим персоналом.

Максимальная вместимость резервуара составляет около 5,6 л.

#### 6.3 Подключение автомата к электрической сети

Торговый автомат предназначен для работы однофазной электрической сети с напряжением 230 вольт, он защищен двумя плавкими предохранителями с номиналом 12,5 А и одним плавким предохранителем на главной плате с номиналом 10 А.

Необходимо убедиться в том, что

- колебания напряжения тока в сети с напряжением 230 В не превышают  $\pm 10\%$
- электрическая сеть рассчитана на мощность, потребляемую автоматом.
- применяется система комплексной защиты
- автомат расположен таким образом, что сетевая розетка доступна для подключения.

Торговый автомат должен быть заземлен в соответствии с действующими требованиями по технике безопасности и правилами эксплуатации электроустановок.

С этой целью проверьте эффективность заземления, а также соответствие установленной системы заземления действующим национальным и европейским требованиям по технике безопасности. В случае необходимости, для контроля качества выполненных работ используйте квалифицированный технический персонал.

- Торговый автомат укомплектован сетевым шнуром H05WF 3 x 1,5мм<sup>2</sup> с вилкой типа SCHUKO (евростандарт) (Рис.6.6).
- Розетки, не соответствующие вилке типа SCHUKO (евростандарт), должны быть заменены (Рис.6.7).
- Запрещается пользоваться удлинителями, переходниками и/ (или) многоконтактным вилками.

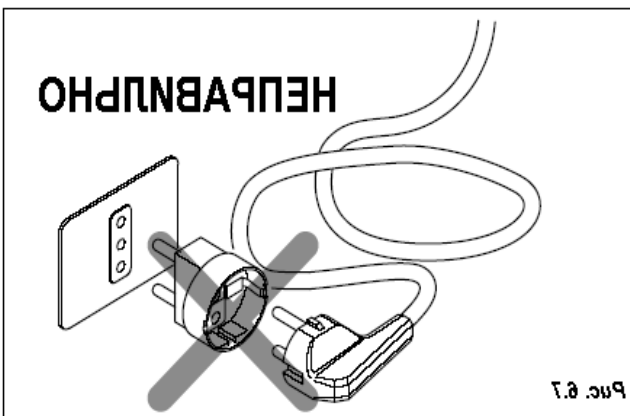
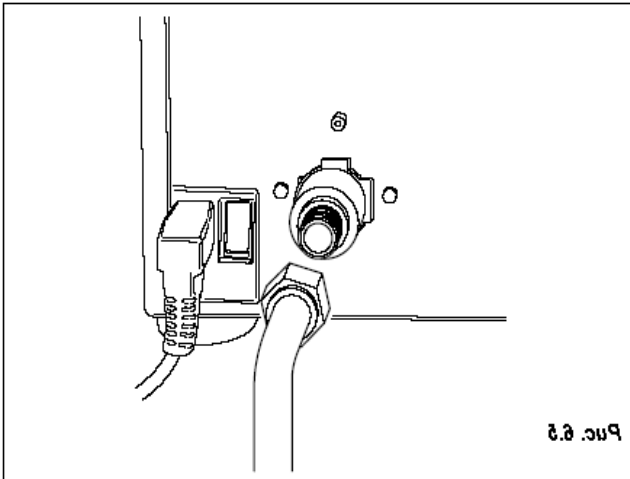
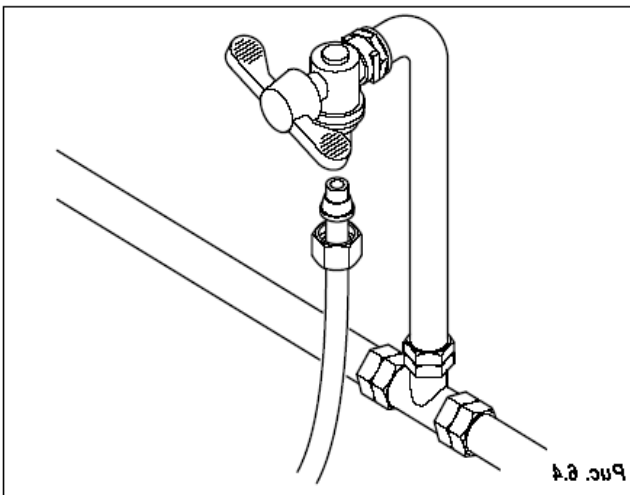
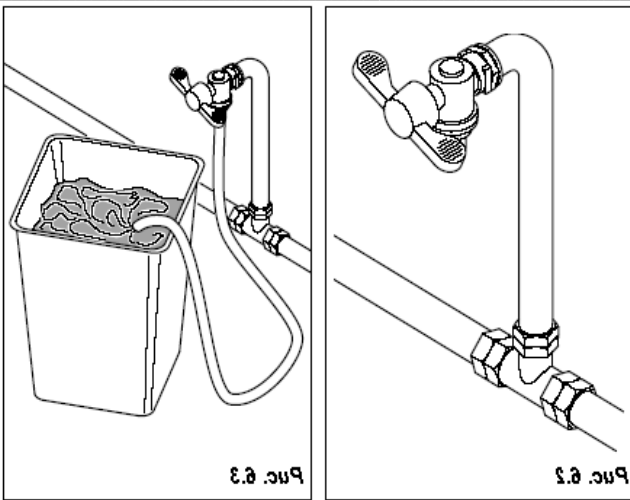
*Nuova Bianchi S.p.A. не несет никакой ответственности за компенсацию убытков, полученных из-за полного или частичного отказа соблюдать вышеуказанные предостережения.*

В случае обнаружения повреждения сетевого шнура следует немедленно отсоединить его от электрической сети.



**Замена сетевого шнура может осуществляться только квалифицированным специалистом**







#### 6.4 Запуск торгового автомата

Торговый автомат укомплектован сетевым шнуром для подключения к электрической сети. (Рис. 6.9) и сетевым выключателем (Рис. 6.10).

В случае необходимости производства каких-либо работ внутри корпуса торгового автомата необходимо сначала отключить его от электрической сети главным выключателем (Рис. 6.11), при этом следует иметь в виду, что все время пока автомат подключен к сети, его контакты находятся под напряжением.

Каждый раз при включении торгового автомата выполняется процедура самодиагностики для подтверждения правильности позиционирования подвижных частей, наличия воды и других продуктов.

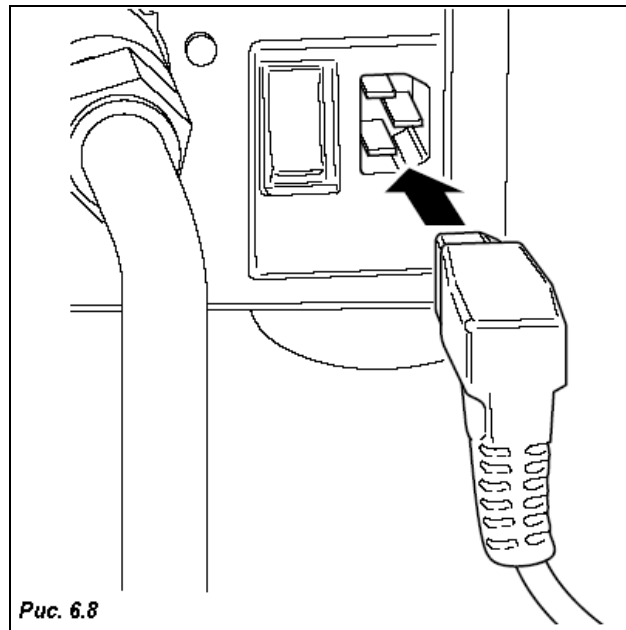


Рис. 6.8

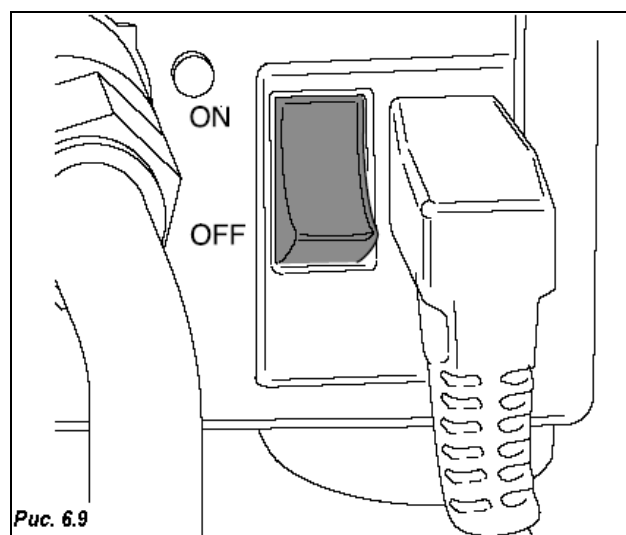


Рис. 6.9

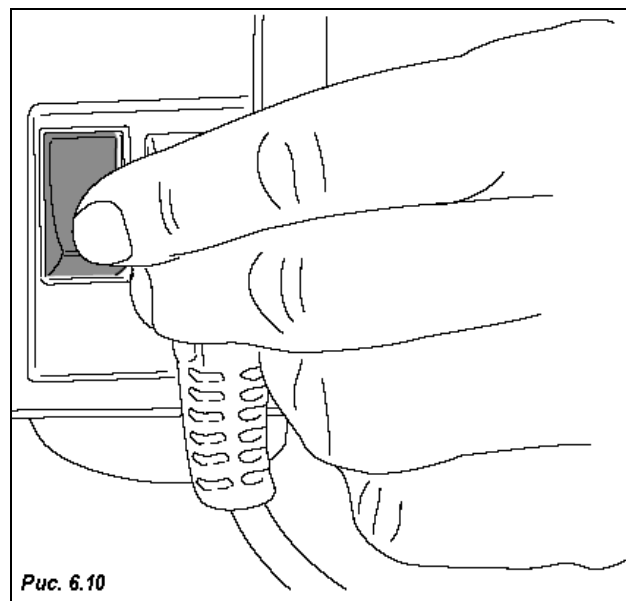


Рис. 6.10

## 6.5 Установка



## 6.5.1 Заполнение системы водой

Заполнение системы водой производится автоматически.

Выключите торговый автомат выключателем на задней панели и снимите заднюю панель, чтобы получить доступ к кипятильнику (Рис. 6.11)

Заполнение кипятильника:

- Включите торговый автомат и откройте входной кран подачи воды; при нажатии на кнопку Р8 время заполнения водой будет увеличено в два раза.
- По достижении максимального уровня наполнение прекратится.
- После окончания заполнения (Рис. 6.12) выполните цикл очистки секции миксера с целью промывки всей системы и удаления остаточных загрязнений из кипятильника.



На стадии установки торгового автомата проверьте, подключен ли он к водопроводной сети и открыт ли входной кран подачи воды.

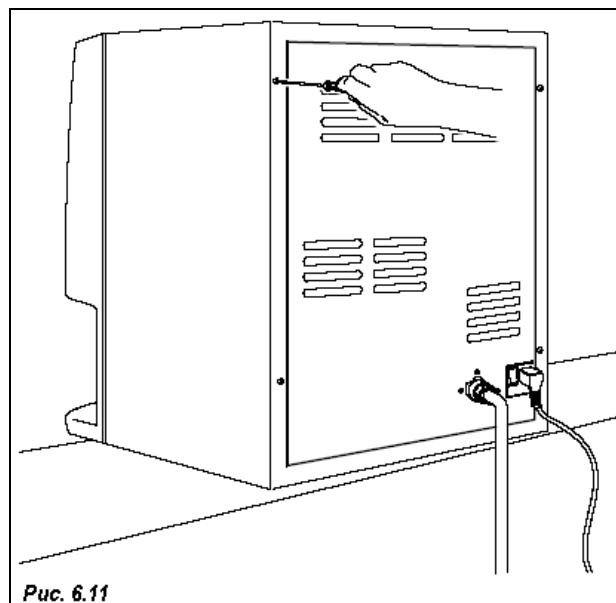


Рис. 6.11

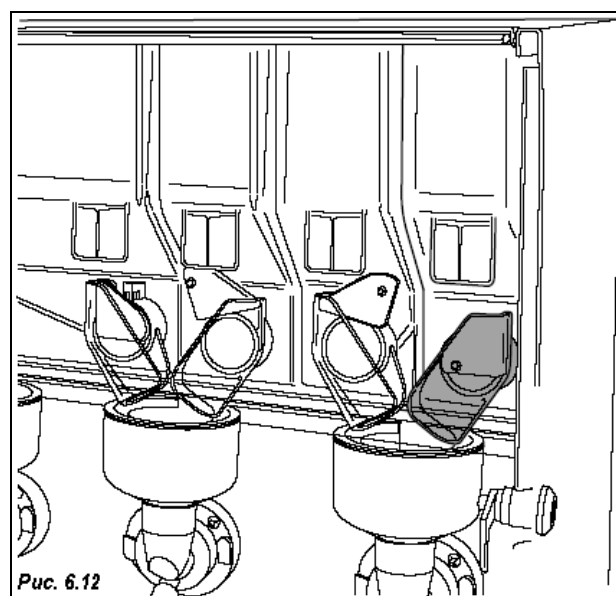


Рис. 6.12



### 6.5.2 Чистка частей, контактирующих с продуктами

При включенном торговом автомате произведите очистку миксера, нажав кнопку, отвечающую за соответствующую сервисную функцию, чтобы устранить загрязнения в кипятильнике для кофе и кипятильнике для напитков быстрого приготовления.

- Тщательно вымойте руки.
- Приготовьте дезинфицирующий хор содержащий моющий раствор (можно приобрести в аптеке или хозяйственном магазине) с концентрацией, рекомендуемой изготовителем.



*В целях безопасности после установки частей на место проведите цикл автоматической очистки, чтобы устранить возможные остаточные загрязнения (Рис. 6.13).*

- Извлеките из торгового автомата все контейнеры (Рис. 6.14).
- Снимите крышки с контейнеров для пищевых продуктов и раздаточных лотков (Рис. 6.15). Замокните снятые части в приготовленном растворе.
- Извлеките все раздаточные лотки, воронки для подачи воды, миксеры, размешиватели и силиконовые трубки, и также замочите их в приготовленном растворе (Рис. 6.16).

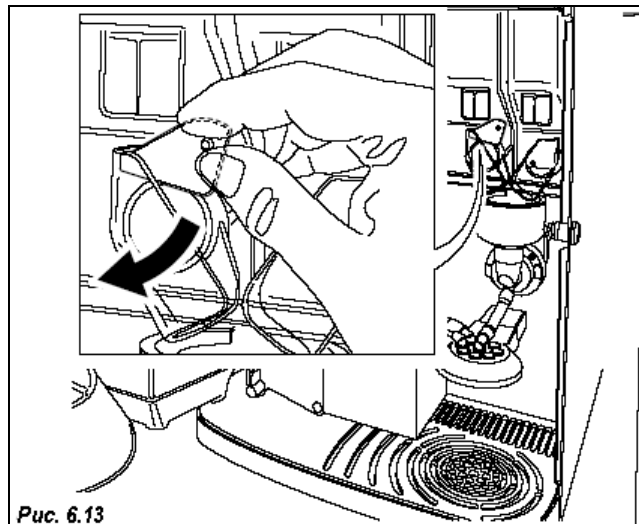


Рис. 6.13

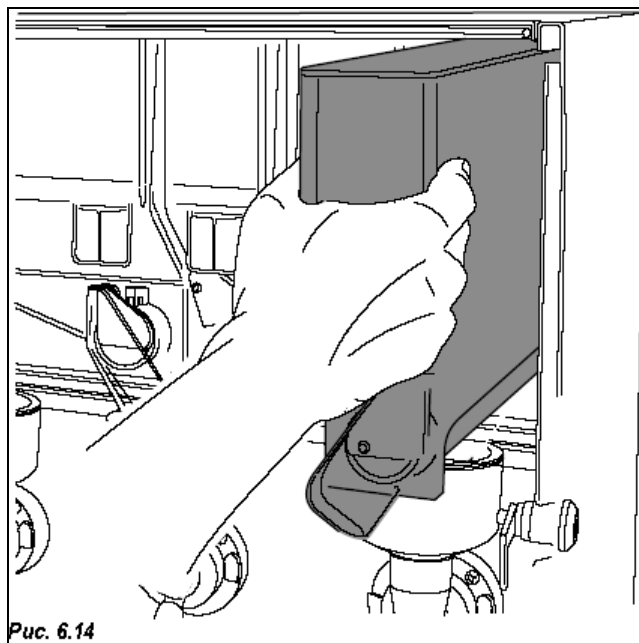


Рис. 6.14

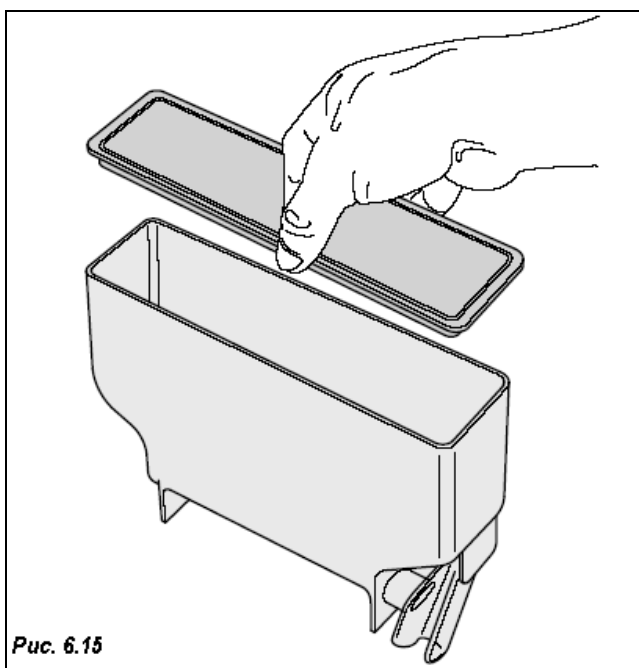


Рис. 6.15

- Губкой, смоченной в моющем растворе, протрите основание миксера (рис. 6.17).
- Снятые части следует выдержать в моющем растворе в течение времени, указанного на этикетке моющего средства.
- Извлеките все части из раствора, тщательно промойте их водой и высушите, а затем установите их на место.



После установки контейнера на место поднимите защелку с целью надежной фиксации (Рис. 6.18).



В целях безопасности после установки частей на место проведите цикл автоматической очистки, чтобы устранить возможные остаточные загрязнения.

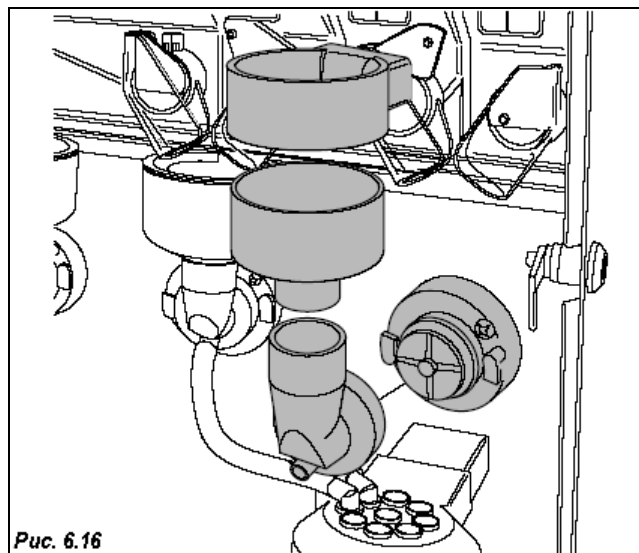


Рис. 6.16

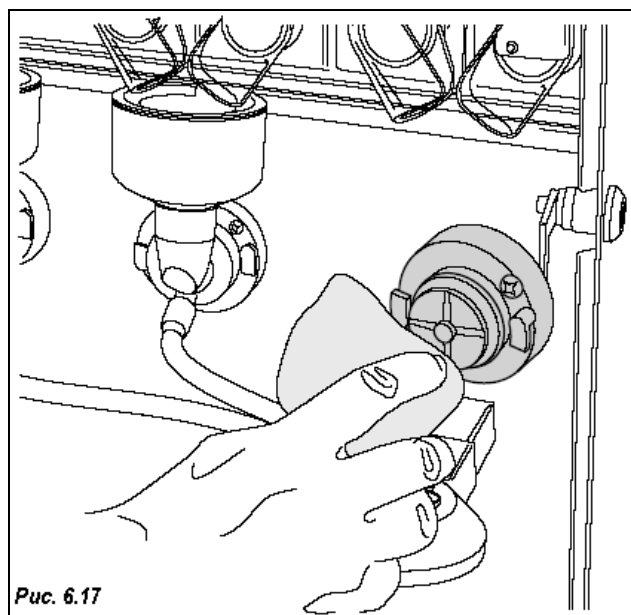


Рис. 6.17

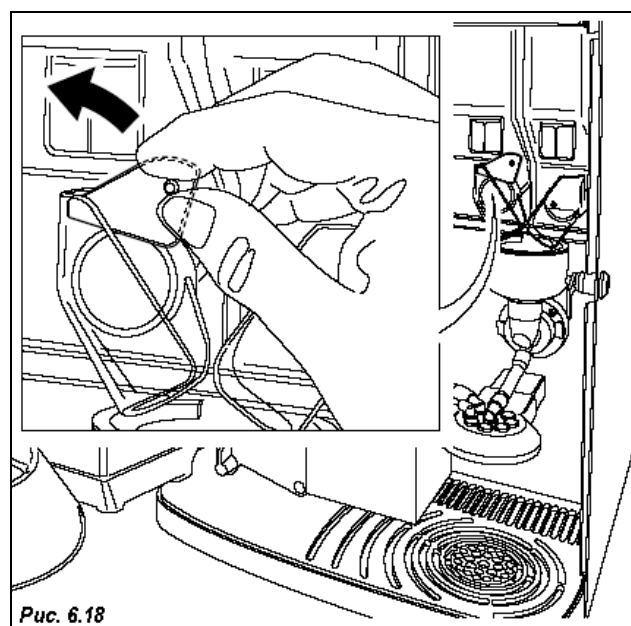


Рис. 6.18



## 6.6 Загрузка продуктовых контейнеров (при выключенном автомате)

### 6.6.1 Загрузка контейнеров

Загрузку контейнеров можно производить, не вынимая их из торгового автомата, подняв верхнюю крышку автомата (Рис. 6.19), либо вынув каждый контейнер.

При загрузке, в частности, гранулированного кофе, необходимо перед извлечением контейнера нажать на фиксатор (Рис. 6.20).

- Снимите крышку с каждого контейнера и загрузите продукты в соответствии с этикетками на контейнерах (Рис. 6.21 - 6.22).
- Избегайте образования комков, не утрамбовывайте продукты и не загружайте их сверх меры, чтобы не допустить хранения продуктов с истекшим сроком годности, исходя из норм потребления и периодичности загрузки.

Емкость каждого продуктового контейнера указана в разделе "ТЕХНИЧЕСКИЕ ХАРАКТЕРИСТИКИ".

### 6.6.2 Установка платежного механизма

Торговый автомат не оборудован платежным механизмом; лицо, устанавливающее платежный механизм, несет всю полноту ответственности за причинение какого-либо ущерба в отношении автомата, людей или имущества, вызванного неправильной установкой платежного механизма.

Переключатели должны быть связаны напрямую с платой клавиатуры, платежный механизм с последовательным интерфейсом RS-232 приобретается и устанавливается отдельно.

Затем следует перейти к программированию функций для установки параметров системы.

См. раздел 7.0 ("ПРОГРАММИРОВАНИЕ") для проверки правильности установки значений соответствующих параметров в соответствии с используемой моделью.

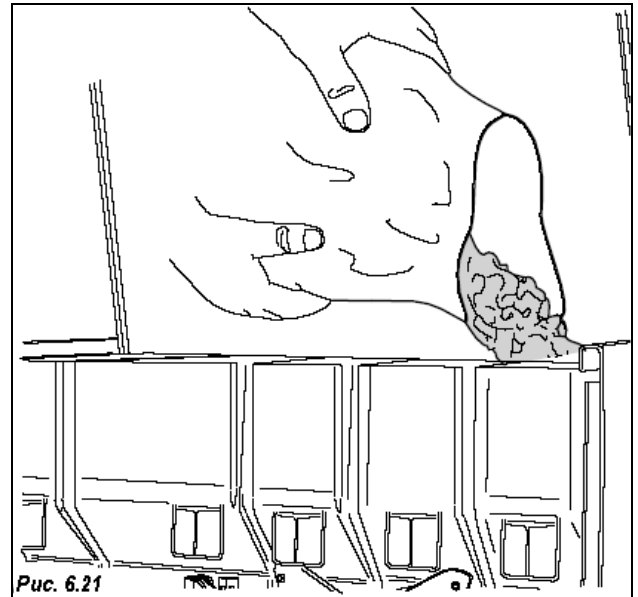


Рис. 6.21

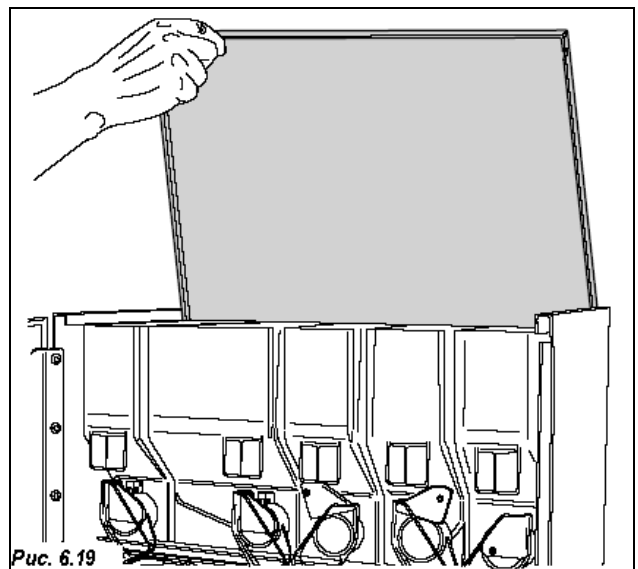


Рис. 6.19

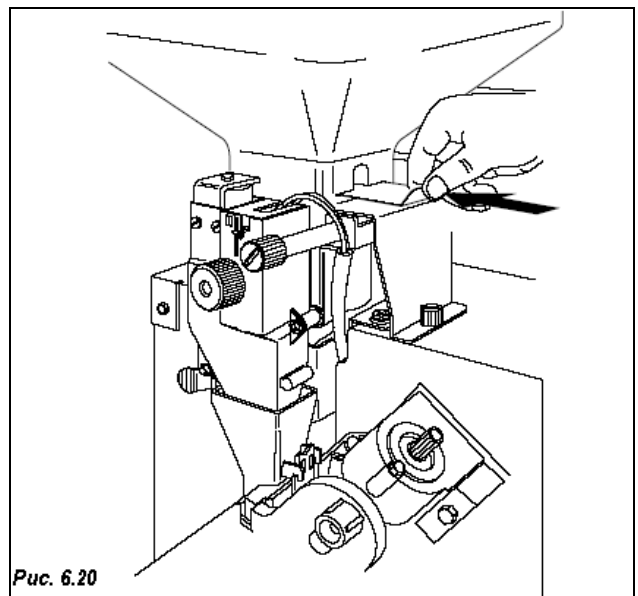
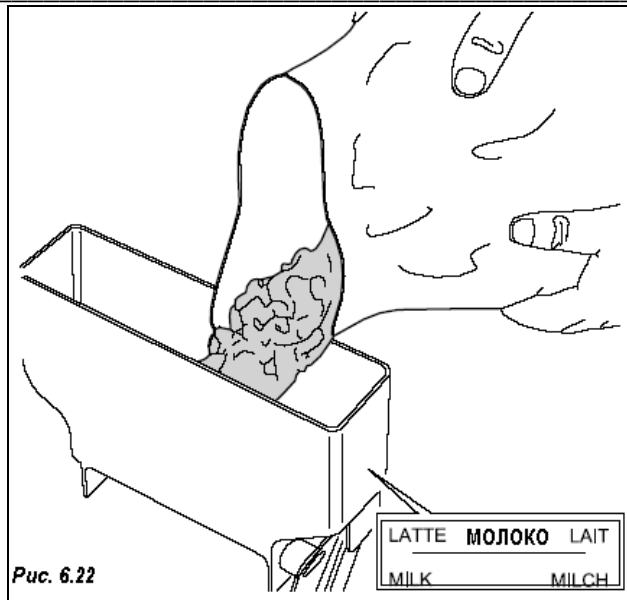


Рис. 6.20







## 7.0 ПРОГРАММИРОВАНИЕ

При программировании процедур, описанных в данном разделе, можно установить все параметры, касающиеся конфигурации автомата, цен, порционирования и всей статистики продаж.

Диалог между оператором и торговым автоматом осуществляется посредством 32-разрядного жидкокристаллического дисплея с использованием вспомогательной сенсорной клавиатуры. Настройка торгового автомата производится посредством ввода стандартных значений на этапе тестирования применительно к таким параметрам, как температура кофе, температура быстрорастворимых напитков, а также установки цены кнопкой "1". Кроме того, предусмотрено регулирование количеств воды и порошкового концентрата напитков, степени помола кофе и объема порций.

### УКАЗАТЕЛЬ ОПЕРАЦИЙ ПРОГРАММИРОВАНИЯ

#### 7.1 Общее описание и предварительные операции

##### 7.1.1 Выбор языка

#### 7.2 Описание функций

##### 7.2.1 ПАРАМЕТРЫ ПРОДАЖ

##### 7.2.2 ОПЦИИ

##### 7.2.3 НАПИТКИ

##### 7.2.4 КНОПКИ ПРИСВОЕНИЯ ЗНАЧЕНИЙ ЦЕН

##### 7.2.5 УСТАНОВКА КОЛИЧЕСТВА МОНЕТ

##### 7.2.6 УСТАНОВКА ЗНАЧЕНИЙ ЦЕНЫ

##### 7.2.7 УСТАНОВКА КОДА

##### 7.2.8 УСТАНОВКА ЗНАЧЕНИЙ ПАРАМЕТРОВ ПО УМОЛЧАНИЮ

##### 7.2.9 СКИДКИ

##### 7.2.10 МУЛЬТИПОРЦИОННАЯ ВЫДАЧА В ОДНУ ЕМКОСТЬ

##### 7.2.11 ОТОБРАЖЕНИЕ ЦЕНЫ В ЕВРО

##### 7.2.12 ТАЙМЕР

#### 7.1 Общее описание и предварительные операции

##### Кнопки программирования

Для того, чтобы приступить к программированию, следует нажать на кнопку "P10", расположенную на главной плате со стороны монтажа (Рис. 7.1). На дисплее появится запрос на ввод кода доступа. Этот код необходимо ввести с помощью клавиатуры.

- сообщения на дисплее могут отображаться на четырех языках, при этом выбора языка осуществляется оператором на установочном этапе (Рис. 7.2) (предусмотрена аппаратная возможность расширения до восьми языков).

- Программируемые данные могут быть двух типов:

- **ЦИФРОВЫЕ ДАННЫЕ**

К данной категории относятся все данные, касающиеся цен, значений температуры, времени и даты.

- **ЛОГИЧЕСКИЕ ДАННЫЕ**

Все эти данные отражают логическое состояние меню OPTION, описывающего состояние (включенное или отключенное) той или иной функции.

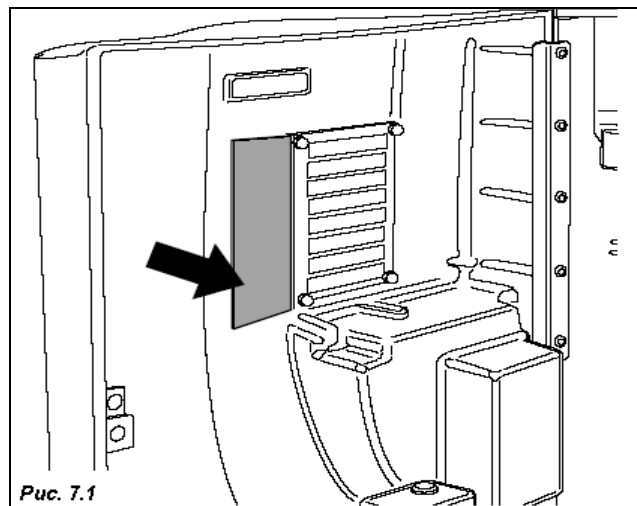
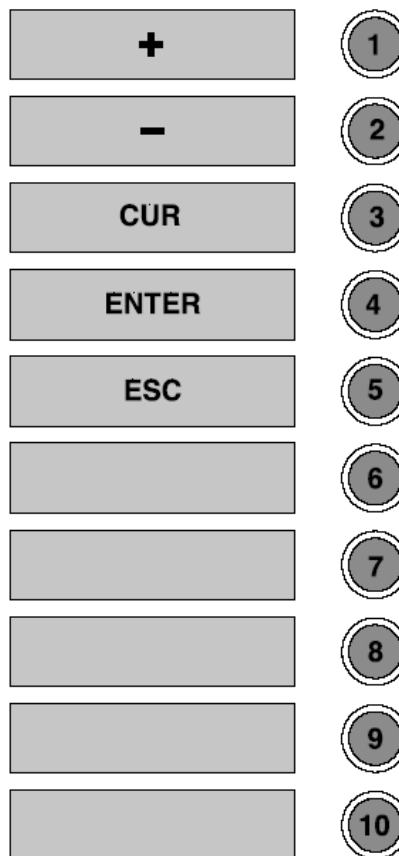


Рис. 7.1

Панель программирования



Для программирования используются некоторые кнопки клавиатуры следующим образом:

- Кнопка 1 "+"

С помощью данной кнопки осуществляется увеличение мигающего на дисплее значения параметра, либо выбора варианта YES (Да) или NO (Вкл.).

- Кнопка 2 "-"

С помощью данной кнопки осуществляется уменьшение мигающего на дисплее значения параметра, либо выбора варианта NO (Нет) или OFF (Выкл.).

- Кнопка 3 "CUR"

Мигающий курсор указывает на возможность изменения соответствующего значения параметра.

- Кнопка 4 "ENTER"

Служит для подтверждения произведенных изменений.

- Кнопка 5 "ESC"

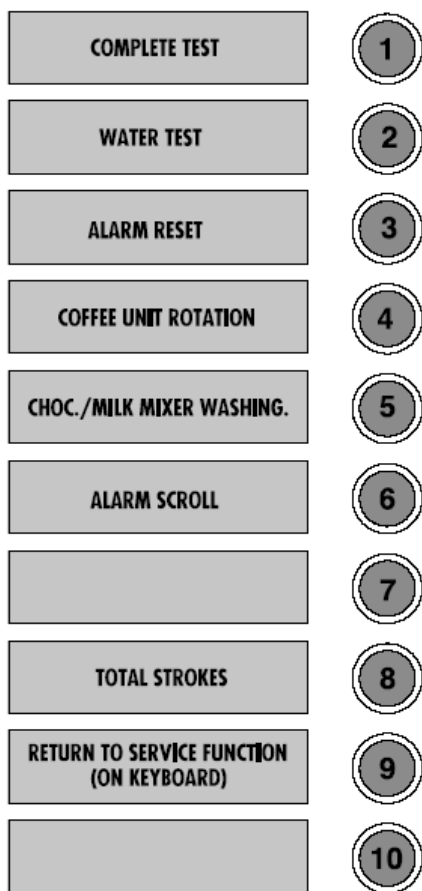
Служит для выхода из текущего подменю программирования и возврата в исходное подменю.

По окончании программирования можно выйти из режима программирования, нажав кнопку на плате центрального процессора.

#### *Программирование*

- |   |   |        |                       |
|---|---|--------|-----------------------|
| 1 | = | +      | (увеличение значения) |
| 2 | = | -      | (уменьшение значения) |
| 3 | = | number | (управление курсором) |
| 4 | = | ENTER  | (подтверждение ввода) |
| 5 | = | ESC    | (выход или отмена)    |

## Панель технического обслуживания (модель Espresso)



## Панель технического обслуживания (модель Soluble)



## ТЕХНИЧЕСКОЕ ОБСЛУЖИВАНИЕ (модель Espresso)

- КНОПКА 1 ПОЛНОЕ ТЕСТИРОВАНИЕ  
 КНОПКА 2 ТЕСТИРОВАНИЕ ОПЕРАЦИИ ПОДАЧИ ВОДЫ  
 КНОПКА 3 СБРОС АВАРИЙНЫХ СИГНАЛОВ  
 КНОПКА 4 ПОВОРОТ РАЗДАТОЧНОЙ ГРУППЫ КОФЕ  
 КНОПКА 5 МОЙКА МИКСЕРА ШОКОЛАДА/ МОЛОКА  
 КНОПКА 6 ПРОКРУТКА АВАРИЙНЫХ СООБЩЕНИЙ  
 КНОПКА 7 НЕ ИСПОЛЬЗУЕТСЯ  
 КНОПКА 8 ОБЩЕЕ КОЛИЧЕСТВО ПЕРЕМЕЩЕНИЙ  
 РАЗДАТОЧНОГО МЕХАНИЗМА  
 КНОПКА 9 ВОЗВРАТ В ОБЫЧНОЕ СОСТОЯНИЕ  
 КНОПКА 10 НЕ ИСПОЛЬЗУЕТСЯ

## ТЕХНИЧЕСКОЕ ОБСЛУЖИВАНИЕ (модель Espresso)

- КНОПКА 1 ПОЛНОЕ ТЕСТИРОВАНИЕ  
 КНОПКА 2 ТЕСТИРОВАНИЕ ОПЕРАЦИИ ПОДАЧИ ВОДЫ  
 КНОПКА 3 СБРОС АВАРИЙНЫХ СИГНАЛОВ  
 КНОПКА 4 МОЙКА МИКСЕРА КОФЕ  
 КНОПКА 5 МОЙКА МИКСЕРА ШОКОЛАДА/ МОЛОКА  
 КНОПКА 6 МОЙКА МИКСЕРА ЧАЯ  
 КНОПКА 7 ПРОКРУТКА АВАРИЙНЫХ СООБЩЕНИЙ  
 КНОПКА 8 ОБЩЕЕ КОЛИЧЕСТВО ПЕРЕМЕЩЕНИЙ  
 РАЗДАТОЧНОГО МЕХАНИЗМА  
 КНОПКА 9 ВОЗВРАТ В ОБЫЧНОЕ СОСТОЯНИЕ  
 КНОПКА 10 НЕ ИСПОЛЬЗУЕТСЯ

### 7.1.1 Выбор языка

Чтобы еще раз войти в режим программирования, необходимо знать код доступа или пароль.

cod. 00000

Вводимый код должен состоять из пяти цифр.

Курсор устанавливается под первой цифрой; с помощью кнопок "P1" и "P2" производится увеличение или уменьшение значений; кнопка "P3" ("cur") служит для управления перемещением курсора.

Повторяйте эти операции до тех пор, пока не будет набран код доступа.

После завершения набора кода доступа нажмите на кнопку "Enter" (P4), чтобы войти в режим программирования.

Код по умолчанию 00001

На дисплее после ввода кода, отображается первая функция:

- При нажатии на кнопку ENTER осуществляется переход в режим этой функции.
- При нажатии на кнопку "+" осуществляется отображение следующей функции.
- При нажатии на кнопку ESC осуществляется выход из подменю операций.

**Примечание:** Из режима выбора можно перейти в режим программирования.

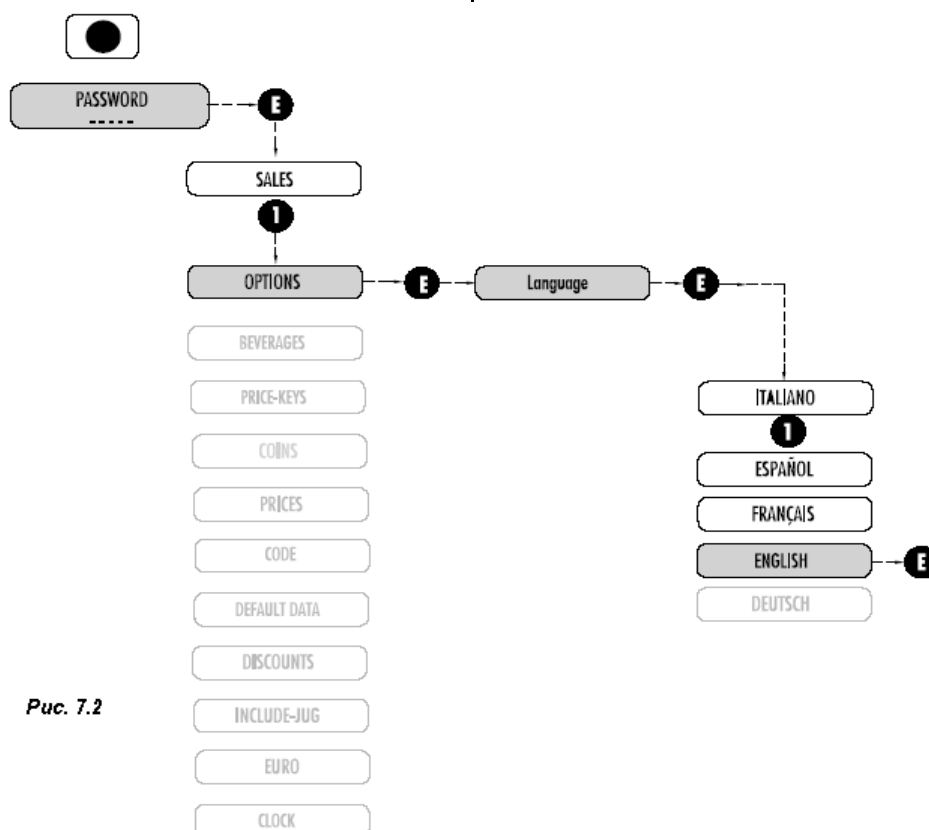


Рис. 7.2

Из СЕРВИСНОГО (SERVICE) режима сначала можно перейти в режим ВЫБОРА (SELECTION), а затем в режим ПРОГРАММИРОВАНИЯ (PROGRAMMING).

В главном меню предусмотрен пункт выбора меню (Menu choice) в первой строке, во второй строке содержится пункт меню программирования (Program menu), в котором имеются следующие подменю:

SALES  
 OPTIONS  
 BEVERAGES  
 PRICE-KEYS  
 COINS  
 PRICES  
 CODE  
 DEFAULT DATA  
 DISCOUNTS (только при наличии установленной микросхемы таймера)  
 INCLUDE-JUG  
 EURO  
 CLOCK (только при наличии установленной микросхемы таймера)

Переход из режима программирования в требуемый режим осуществляется последовательным нажатием на кнопку "ESC".

На дисплее предусмотрен двухстрочный режим отображения информации. Программирование в обратной последовательности возможно при использовании персонального компьютера и соответствующего программного обеспечения.

7.2 Описание функций

7.2.1 Параметры продаж (Рис. 7.3)

В данном режиме осуществляется доступ к статистическим данным, хранящимся в запоминающем устройстве автомата. При нажатии на кнопку ENTER осуществляется переход к нижеперечисленной последовательности меню вывода и обработки статистических данных:

TOTAL takings	Итоговая сумма без возможности сброса значений.
Takings	Итоговая сумма с возможностью сброса значений.
Discount	Общая сумма скидок [0 ... 1677215].
Overpay	Общая сумма наличной переплаты за нереализованный товар [0 ... 1677215].
Drink x digits	При x = 1,8 соответствует напитку, для которого отображается значение в строке 2
n	Количество операций ввода, соответствующих напитку x.
Entries	Указание на общее количество операций ввода с возможностью сброса значений.
n	Общее количество операций ввода с возможностью сброса значений.
Total entries	Указание на общее количество операций ввода без возможности сброса значений.
n	Общее количество операций ввода без возможности сброса значений.

Free	Общее количество реализованного товара для каждого наименования для бесплатных товаров [0 ... 677215].
Jug	Общее количество реализованного товара при мультипорционной выдаче напитков в одну емкость [0 ... 677215].
Test	Общее количество реализованного товара в режиме тестирования с возможностью сброса [0 ... 677215].
Line x coin	При x = 1,8 отображает количество опущенных в автомат монет в соответствии со значением, отображаемым в строке 2.
Cancel?	Сбросить введенные данные в меню продаж [YES/NO] [Да/Нет] (Да/Нет).

К выбранной функции можно перейти, последовательно нажимая на кнопку "P1"; нажав на кнопку "Enter" вы получаете доступ к первым данным выбранной функции; нажав на кнопку "Enter" еще раз, вы получаете доступ к другим данным, если они существуют.

Нажав на кнопку "ESC", вы попадаете в исходное меню.

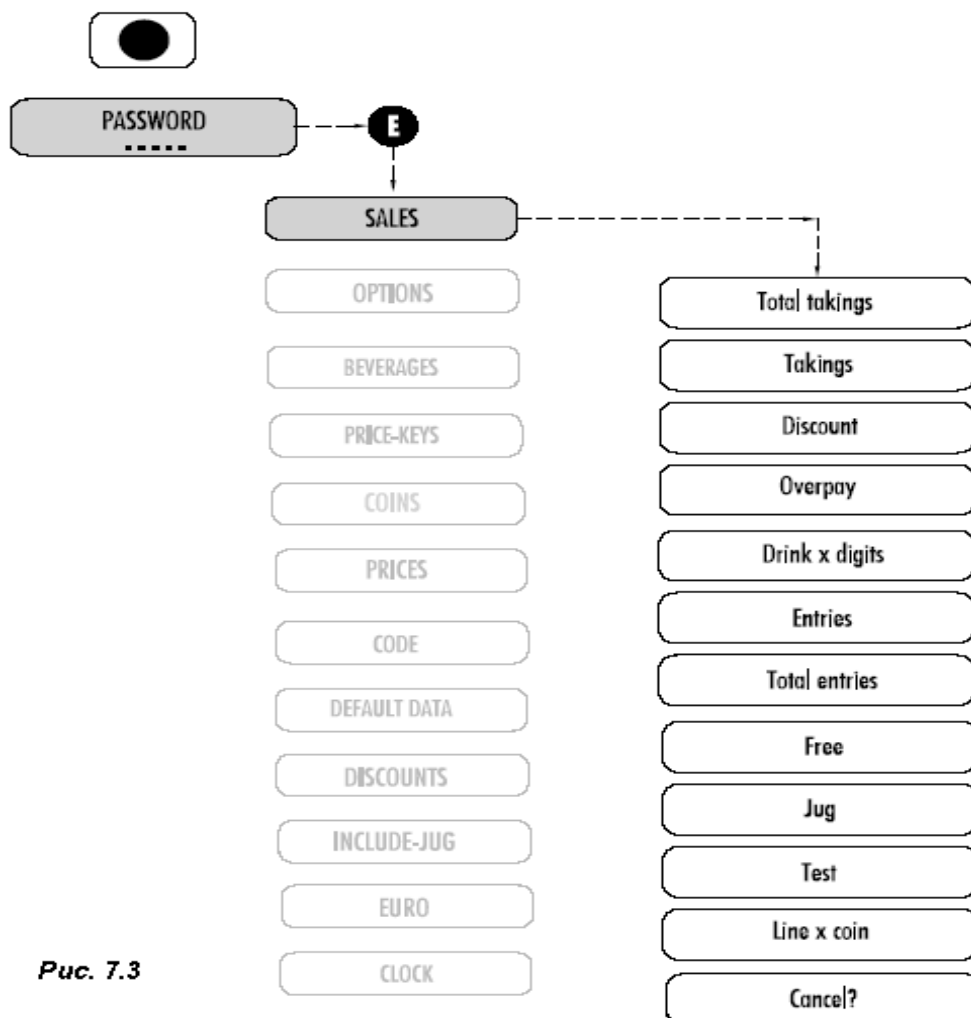


Рис. 7.3

## 7.2.2 ОПЦИИ (РИС. 7.4)

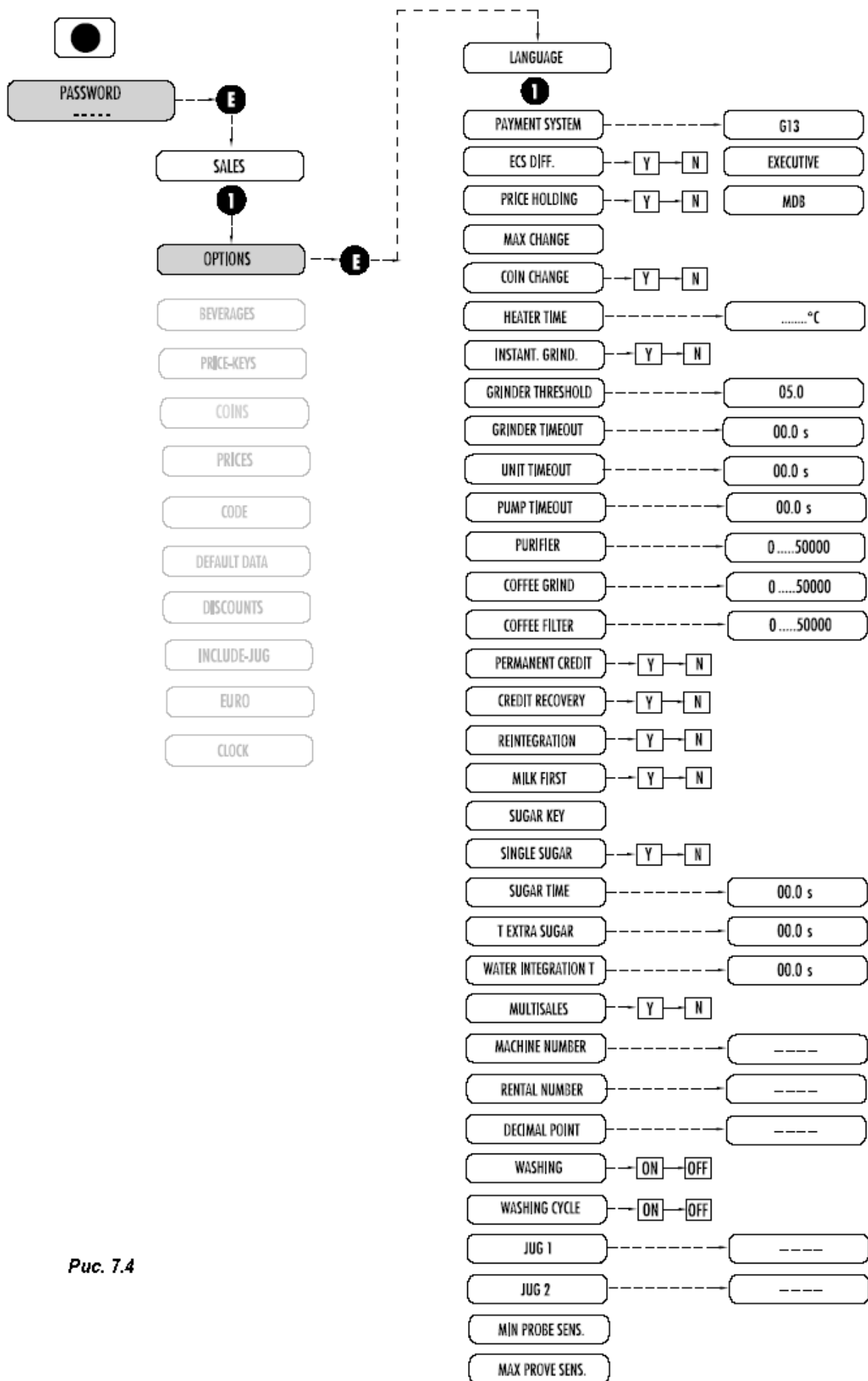
Данные функции обеспечивают доступ к нижеперечисленной последовательности опций. При нажатии на кнопку "ENTER" осуществляется переход в подменю, для которого отображается первая опция. Для каждой опции (OPTION) следует ввести логическое значение "Y" или "N", соответственно, для включения либо отключения функции.

Language	Выбор языка для отображения сообщений на дисплее. Предусмотрен выбор одного из 4 языков с возможностью последующего дополнительного перепрограммирования
Payment system	Установка типа используемого платежного механизма [G13/Executive/MDB]
ECS diff.	Только в случае установленного исполнительного платежного механизма. Установка дифференцированной опции ESC (ON/OFF) (Вкл./Выкл.)
Price holding	Только в случае установленного платежного механизма с интерфейсом Executive. Установка опции фиксирования цены [On/Off] [Вкл./Выкл.]
Max change	Только в случае установленного платежного механизма. Установка максимальной суммы сдачи для монетоприемника MDB.
Coin change	Только в случае установленного платежного механизма с интерфейсом Executive. Установка опции выдачи сдачи монетами.
Heater time	Установка значений температуры для нагревателя [70□С ... 96□С]
Inst.Grinding	Установка режима размол кофе: YES - мелкий помол (как растворимый кофе), NO - традиционный помол [YES/NO] [Да/Нет]
Grinder threshold	Установка режима мощности для кофейной мельницы [05,0 ... 18,0]
Grinder timeout	Установка продолжительности размол [00,0 с ... 25,5 с]
Purifier	установка значений для ионообменного очистителя [0 ... 50000]
Cofee grind	Установка значений размол кофе [0 ... 50000]
Coffee filter	Установка значений для кофейного фильтра [0 ... 50000]
Permanent credit	Установка срока действия оплаты в течение 3 минут. YES - включение опции, NO - отключение опции [YES/NO] [Да/Нет]
Credit recovery	Опция возврата уплаченных денег в случае нарушения процедуры выдачи товара. Возврат денег не производится в случае поступления сигнала успешной выдачи либо других сигналов, свидетельствующих о процедуре выдачи горячей воды. YES - включение опции, NO - отключение опции [YES/NO] [Да/Нет]
Reintegration	Включение режима совместной работы с вспомогательным автоматом. YES - включение опции, NO - отключение опции [YES/NO] [Да/Нет]

Milk first	Установка режима выдачи растворимых ингредиентов до выдачи кофе; YES - включение опции, NO - отключение опции [YES/NO] [Да/Нет]
Sugar key	Установка количества сахара, добавляемого при выборе напитка (0 ... 8). Значение 0 означает выдачу напитка без сахара.
Single sugar	Активизация опции "одна порция сахара" [YES/NO] [Да/Нет]
Sugar time	Установка количества сахара для стандартной опции выдачи сахара и при выборе напитков. Не отображается на дисплее в случае выбора опции "Single sugar = Off" [00,0 с ... 25,5 с]
T extra sugar	Установка количества дополнительного сахара при выборе напитка с максимальным количеством сахара, [00,0 с ... 25,5 с]
Water integration T	Установка количества добавляемой воды [0,0 ... 6,00 с]
Multisales	Активизация режима множественных продаж. YES - включение опции, NO - отключение опции [YES/NO] [Да/Нет]
Machine number	Номер автомата [0 ... 999999]
Rental number	Арендный номер [0 ... 65535]
Decimal point	Выбор положения десятичной точки при отображении значений, кнопки P1 и P2 используются для выбора, а кнопка P4 - для подтверждения [0000 / 0000,0 / 000,00 / 00,000]
Washing	Активизация цикла мойки по таймеру. [On/Off] [Вкл./Выкл.]
Washing cycle	Активизация цикла мойки [On/Off] [Вкл./Выкл.]
Jug 1	Количество мультипорционных выдач напитков в одну емкость для кнопки 1. [2...]
Jug 2	Количество мультипорционных выдач напитков в одну емкость для кнопки 2 ... 8. [2...]
Min. probe sens.	Установка чувствительности датчика минимального уровня (20 ... 200). Значение чувствительности относится к датчикам уровня, установленным в торговом автомате.
Max. probe sens.	Установка чувствительности датчика максимального уровня (20 ... 200). Значение чувствительности относится к датчикам уровня, установленным в торговом автомате.

Для изменения логических значений используются кнопки "P1" и "P2", например, для установки значения Y = engaged - включено или NO - отключено, для изменения цифровых значений используется кнопка "P3".

Кнопка "ENTER" используется для подтверждения введенных значений. Возврат в меню OPTIONS осуществляется с помощью кнопки ESC.



Puc. 7.4



7.2.3 НАПИТКИ

Модель Soluble (для выдачи быстрорастворимых напитков) (Рис. 7.5)

Структура меню напитков повторяется для различных напитков, для каждого конкретного напитка параметр x следует заменить на соответствующий номер напитка в меню.

Внимание: меню выбора напитков не отображается в случае, если кнопка выбора напитков была задана в меню, т.е. при нажатии предустановленной кнопки 1 его название не отображается на дисплее.

Для быстрорастворимых напитков предусмотрены следующие цифровые обозначения:

- 1 = чай с лимоном
- 2 = персиковый чай
- 3 = горячий шоколад
- 4 = молоко
- 5 = кофе
- 6 = сахар

При этом в строке 1 отображаются активные кнопки, в строке 2 - параметры порций и времени, как указано ниже:

On		Активизация функции выбора напитков.
Ev.1	00.0 s	Длительность выдачи порции воды для приготовления напитков 1 и 2, [00,0 с ... 25,5 с]
Del.1	00.0 s	Длительность выдачи порции для приготовления быстрорастворимого напитка 1 [00,0 с ... 25,5 с]
Sol.1	00.0 s	Длительность выдачи порции для приготовления быстрорастворимого напитка 1 [00,0 с ... 25,5 с]
Del. Sol. 1	00.0 s	Задержка выдачи порции для приготовления быстрорастворимого напитка 1 [00,0 с ... 25,5 с]
Ton so.1	[00.0 s ... 25.0 s]	Продолжительность включенного состояния редукторного электродвигателя подачи быстрорастворимого напитка 1 [00,0 с ... 25,00 с]
Toff so.1	00.0 s	Продолжительность выключенного состояния редукторного электродвигателя подачи быстрорастворимого напитка 1 [00,0 с ... 25,00 с]
Sol. 2	00.0 s	Длительность выдачи порции для приготовления1 быстрорастворимого напитка 2 [00,0 с ... 25,5 с]
Del. Sol. 2	00.0 s	Задержка выдачи порции для приготовления быстрорастворимого напитка 2 [00,0 с ... 25,5 с]
Ton so. 2	00.0 s	Продолжительность включенного состояния редукторного электродвигателя подачи быстрорастворимого напитка 2 [00,0 с ... 25,00 с]
Toff so. 2	00.0 s	Продолжительность выключенного состояния редукторного электродвигателя подачи быстрорастворимого напитка 2 [00,0 с ... 25,00 с]
Ev. 2	00.0 s	Длительность выдачи порции воды для приготовления напитков 3 и 4, [00,0 с ... 25,5 с]
Del. 2	00.0 s	Задержка выдачи порции воды для приготовления напитков 3 и 4, [00,0 с ... 25,5 с]

Sol.3	00.0 s	Длительность выдачи порции для приготовления быстрорастворимого напитка 3 [00,0 с ... 25,5 с]
Del. Sol. 3	00.0 s	Задержка выдачи порции для приготовления быстрорастворимого напитка 3 [00,0 с ... 25,5 с]
Ton so.3	00.0 s	Продолжительность включенного состояния редукторного электродвигателя подачи быстрорастворимого напитка 3 [00,0 с ... 25,00 с]
Toff so.3	00.0 s	Продолжительность выключенного состояния редукторного электродвигателя подачи быстрорастворимого напитка 3 [00,0 с ... 25,00 с]
Sol. 4	00.0 s	Длительность выдачи порции для приготовления быстрорастворимого напитка 3 [00,0 с ... 25,5 с]
Del. Sol. 4	00.0 s	Задержка выдачи порции для приготовления быстрорастворимого напитка 4 [00,0 с ... 25,5 с]
Ton so. 4	00.0 s	Продолжительность включенного состояния редукторного электродвигателя подачи быстрорастворимого напитка 4 [00,0 с ... 25,00 с]
Toff so.4	00.0 s	Продолжительность выключенного состояния редукторного электродвигателя подачи быстрорастворимого напитка 4 [00,0 с ... 25,00 с]
Ev.3	00.0 s	Длительность выдачи порции воды для приготовления напитков 5 и 6, [00,0 с ... 25,5 с]
Del.3	00.0 s	Задержка выдачи порции воды для приготовления напитков 5 и 6, [00,0 с ... 25,5 с]
Sol. 5	00.0 s	Длительность выдачи порции для приготовления быстрорастворимого напитка 5 [00,0 с ... 25,5 с]
Del. Sol. 5	00.0 s	Задержка выдачи порции для приготовления быстрорастворимого напитка 5 [00,0 с ... 25,5 с]
Ton so. 5	00.0 s	Продолжительность включенного состояния редукторного электродвигателя подачи быстрорастворимого напитка 5 [00,0 с ... 25,00 с]
Toff so. 5	00.0 s	Продолжительность выключенного состояния редукторного электродвигателя подачи быстрорастворимого напитка 5 [00,0 с ... 25,00 с]
Sol. 6	00.0 s	Длительность выдачи порции для приготовления быстрорастворимого напитка 6 [00,0 с ... 25,5 с]
Del. Sol. 6	00.0 s	Задержка выдачи порции для приготовления быстрорастворимого напитка 6 [00,0 с ... 25,5 с]
Ton so. 6	00.0 s	Продолжительность включенного состояния редукторного электродвигателя подачи быстрорастворимого напитка 6 [00,0 с ... 25,00 с]
Toff so.6	00.0 s	Продолжительность выключенного состояния редукторного электродвигателя подачи быстрорастворимого напитка 6 [00,0 с ... 25,00 с]

Значение  $T_{on}$  характеризует продолжительность включенного состояния редукторного электродвигателя, а значение  $T_{off}$  - продолжительность выключенного состояния редукторного электродвигателя. Временная последовательность в течение всего цикла выдачи соответствующего быстрорастворимого напитка описывается следующим образом: Ton-Toff-Ton-Toff, и т.д.

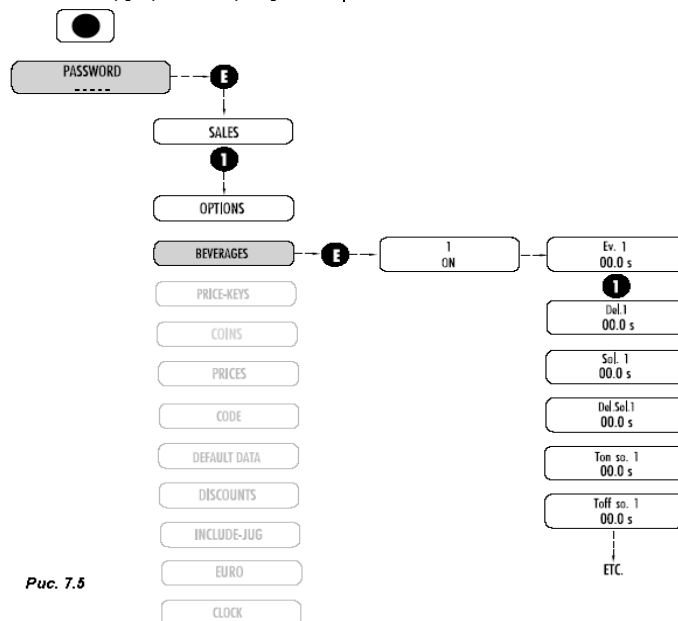


Рис. 7.5

7.2.3 НАПИТКИ

Модель Espresso (Рис. 7.6)

Структура меню напитков повторяется для различных напитков, для каждого конкретного напитка параметр *x* следует заменить на соответствующий номер напитка в меню. Единственным исключением является то, что для кнопки 8 предусмотрено выдача только горячей воды, что отличает ее от других кнопок.

Для быстрорастворимых напитков предусмотрены следующие цифровые обозначения:

- 1 = молоко
- 2 = шоколад

При этом в строке 1 отображаются активные кнопки с 1 по 7, в строке 2 - параметры порций и времени, как указано ниже:

On	Активизация функции выдачи
Ev.1 000 cc	Количество воды для приготовления кофе, [000 мл ... 999 мл]
Add. Wat. 000 cc	Дополнительное количество воды для кофе, [000 мл ... 999 мл]
Ev.2 000 cc	Количество воды для приготовления быстрорастворимых напитков 1 и 2, [000 мл ... 999 мл]
Del.Ev.2 00.0 s	Задержка выдачи порции воды для приготовления быстрорастворимых напитков 1 и 2, [00,0 с ... 25,5 с]
Sol.1 00.0 s	Длительность выдачи порции для приготовления быстрорастворимого напитка 1 [00,0 с ... 25,5 с]
Del.Sol.1 00.0 s	Задержка выдачи порции для приготовления быстрорастворимого напитка 1 [00,0 с ... 25,5 с]
Ton so.1 00.0 s	Продолжительность включенного состояния редукторного электродвигателя подачи быстрорастворимого напитка 1 [00,0 с ... 25,00 с]

Toff so.1 00.0 s	Продолжительность выключенного состояния редукторного электродвигателя подачи быстрорастворимого напитка 1 [00,0 с ... 25,00 с]
Sol. 2 00.0 s	Длительность выдачи порции для приготовления быстрорастворимого напитка 2 [00,0 с ... 25,5 с]
Del. Sol. 2 00.0 s	Задержка выдачи порции для приготовления быстрорастворимого напитка 2 [00,0 с ... 25,5 с]
Ton so. 2 00.0 s	Продолжительность включенного состояния редукторного электродвигателя подачи быстрорастворимого напитка 2 [00,0 с ... 25,00 с]
Toff so. 2 00.0 s	Продолжительность выключенного состояния редукторного электродвигателя подачи быстрорастворимого напитка 2 [00,0 с ... 25,00 с]

Значение  $T_{on}$  характеризует продолжительность включенного состояния редукторного электродвигателя, а значение  $T_{off}$  - продолжительность выключенного состояния редукторного электродвигателя. Временная последовательность в течение всего цикла выдачи соответствующего быстрорастворимого напитка описывается следующим образом: Ton-Toff-Ton-Toff, и т.д.

Для кнопки 8 предусмотрено следующее меню:

On	Активизация функции выдачи
Ev. Water 000 cc	Количество выдаваемой воды, [000 мл ... 999 мл]

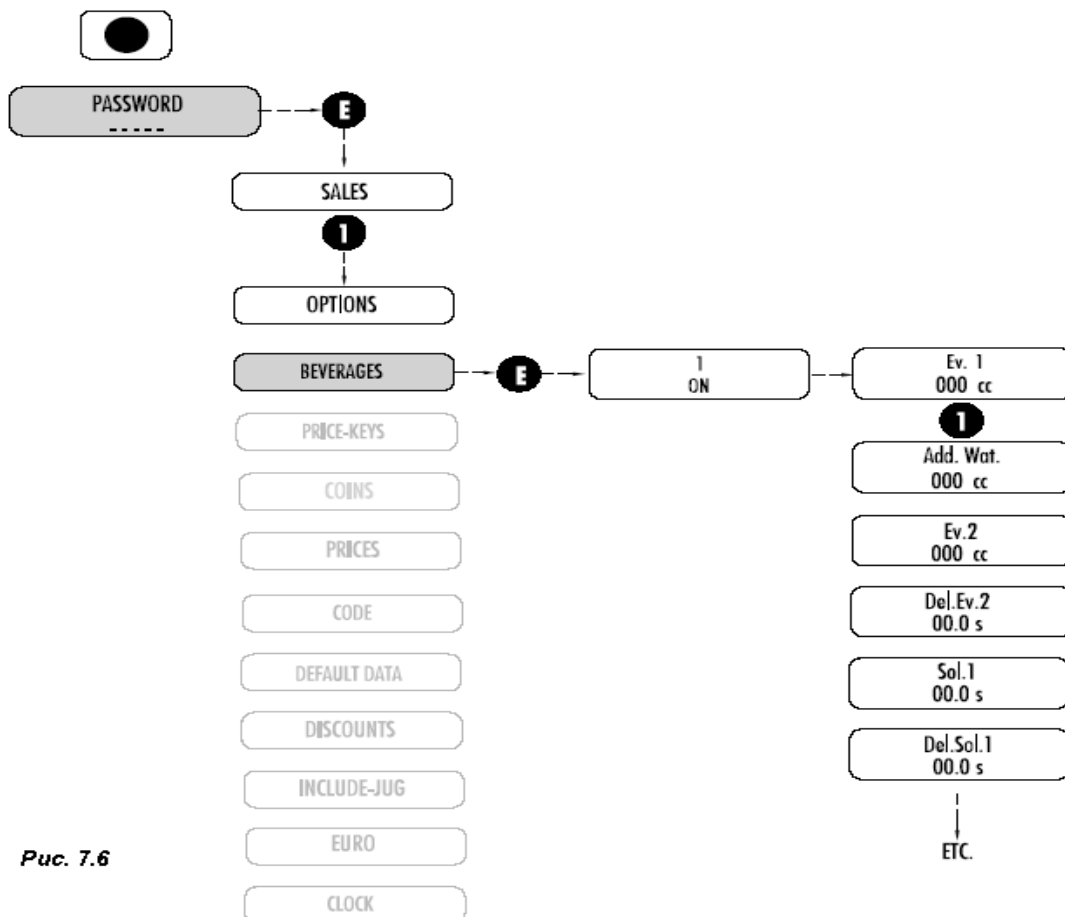


Рис. 7.6

## 7.2.6 КНОПКИ ПРИСВОЕНИЯ ЗНАЧЕНИЙ ЦЕНЫ (Рис. 7.7)

В данном меню осуществляется присвоение значений цены для кнопок торгового автомата. В строке 1 отображается ключ или сектор в соответствии со значением цены, устанавливаемым в строке 2.

Для увеличения или уменьшения значений используются, соответственно, кнопки P1 или P2, для управления перемещение курсора - кнопка P3, а для сохранения выбранного значения - кнопка P4 ("Enter").

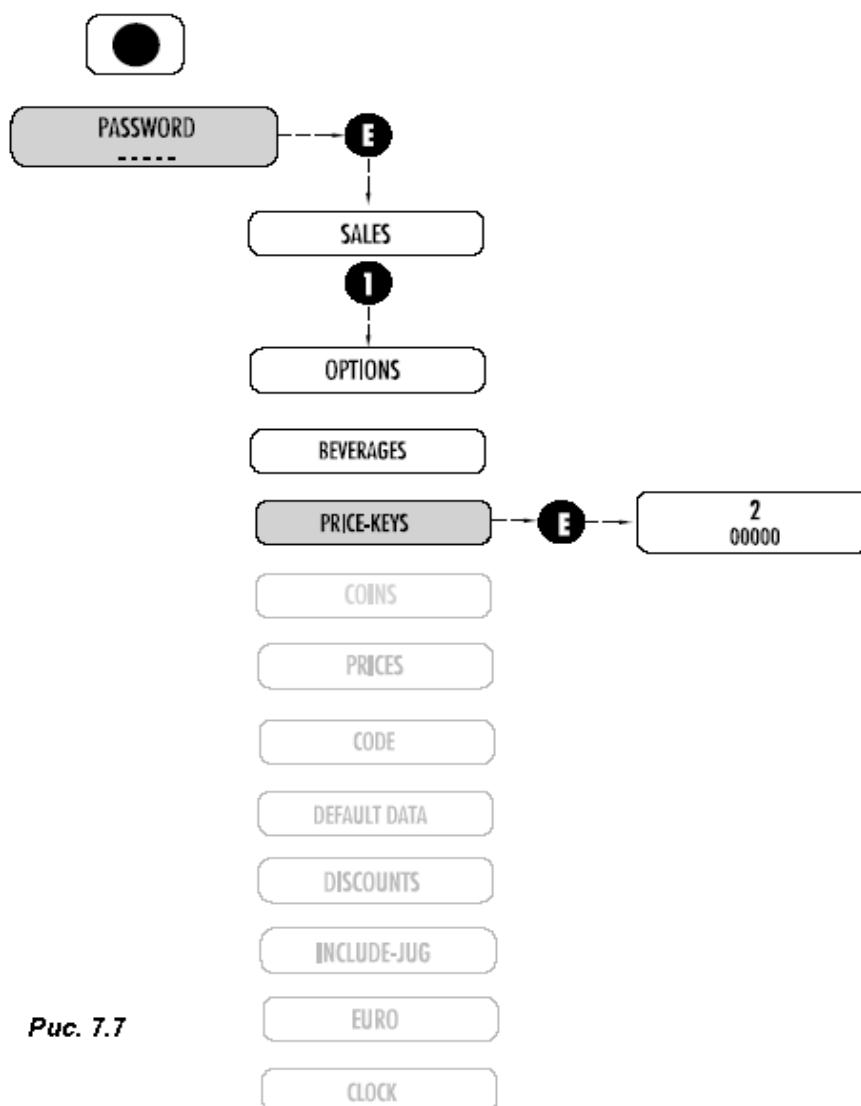


Рис. 7.7

### 7.2.7 УСТАНОВКА КОЛИЧЕСТВА МОНЕТ (Рис. 7.8)

Доступ к этому меню позволяет запрограммировать количество монет (от 1 до 8 монет) таким образом, чтобы эти установки были совместимы с используемой системой; после этого необходимо проверить, чтобы каналы монетного механизма соответствовали тем же самым каналам торгового автомата.

При нажатии кнопки "ENTER"», на дисплее появится сообщение:

Decimal point

Для отображения десятичной точки используются следующие кнопки: P1 и P2 -для выбора, P4 -для подтверждения. [0000 / 0000.0 / 000.00 / 00.000]

"Coin 1 0050"

Значения можно изменить с помощью кнопок "+", "-", и "cur".

Нажмите кнопку "ENTER", чтобы подтвердить установку, а также значение, отображенное на дисплее, и перейти к следующим монетам.

Нажмите "ESC" для возврата в меню COINS.

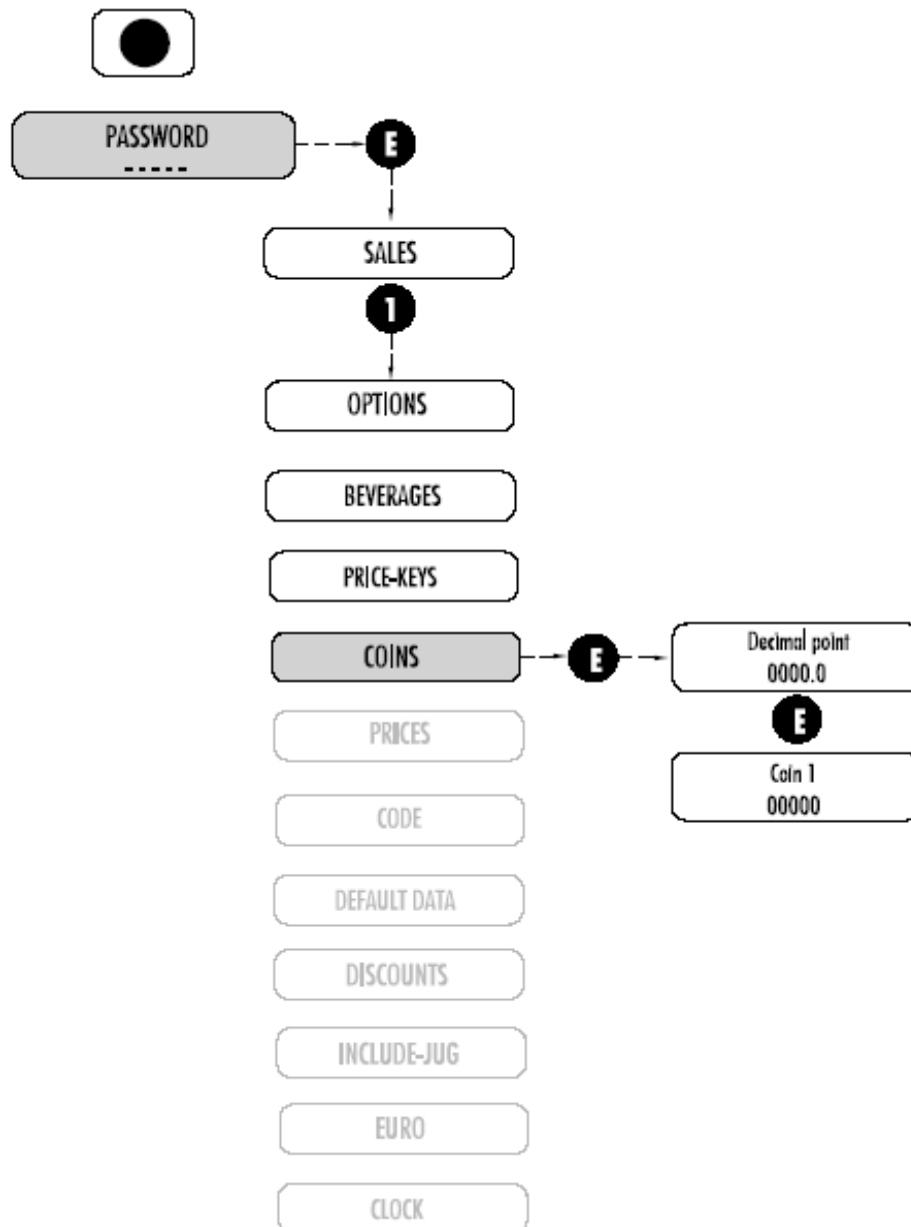


Рис. 7.8

### 7.2.6 КНОПКИ ПРИСВОЕНИЯ ЗНАЧЕНИЙ ЦЕНЫ (Рис. 7.9)

В данном меню предусмотрена возможность присвоения до 8 значений цены для каждого товара.

Для входа в режим программирования цены нажмите кнопку "Enter". На дисплее появится индикация:

"Price 0 0000"

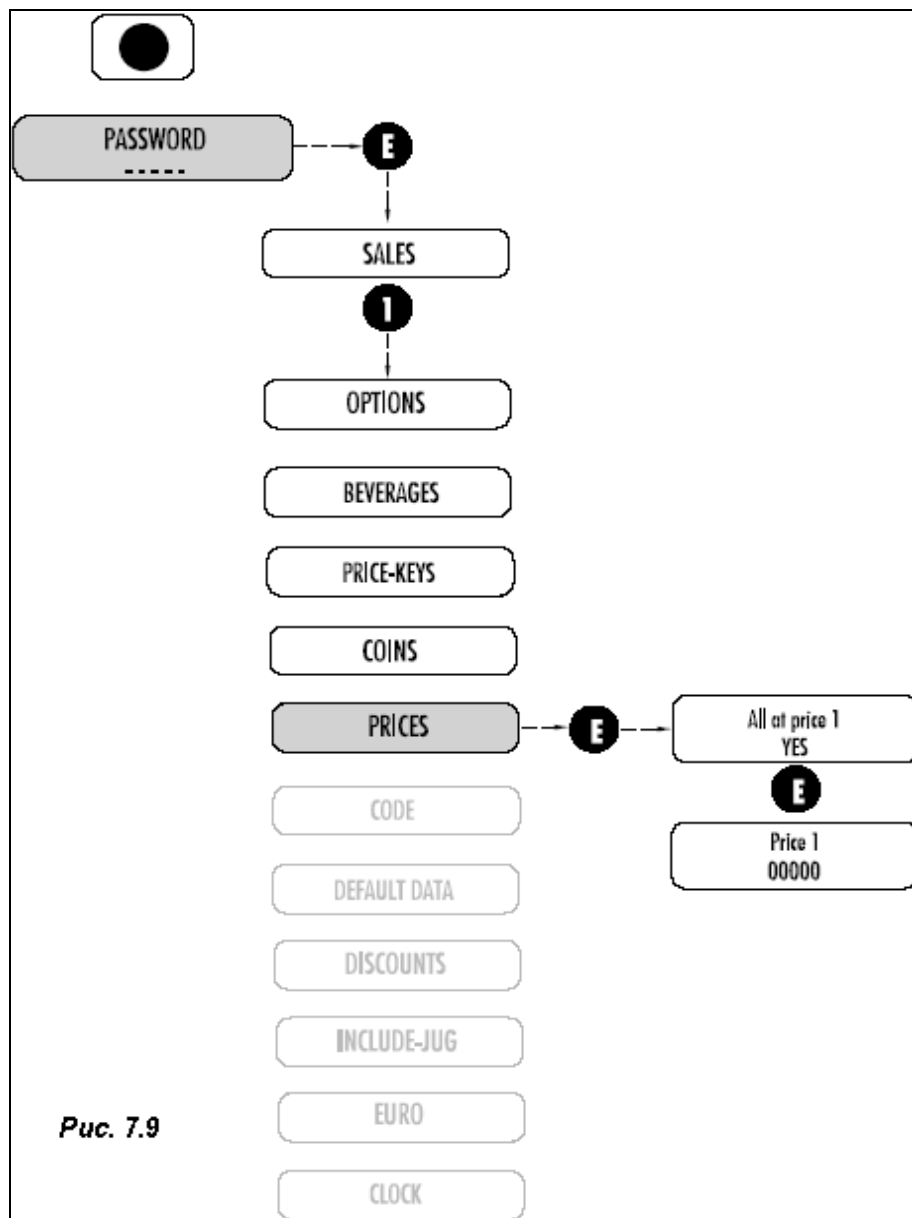
Как и при установке порций цены устанавливаются с помощью кнопок P1, P2 и P3.

Для товаров, отпускаемых бесплатно, достаточно установить 0 для значения цены.

Нажмите кнопку "ENTER" для подтверждения введенного значения и отображения на дисплее следующей цены:

"Price 01 0000"

Для возврата в меню PRICE нажмите кнопку "ESC".



7.2.6 ВВОД КОДА (Рис. 7.10)

Code

Введите новый код [00000 ... 99999]

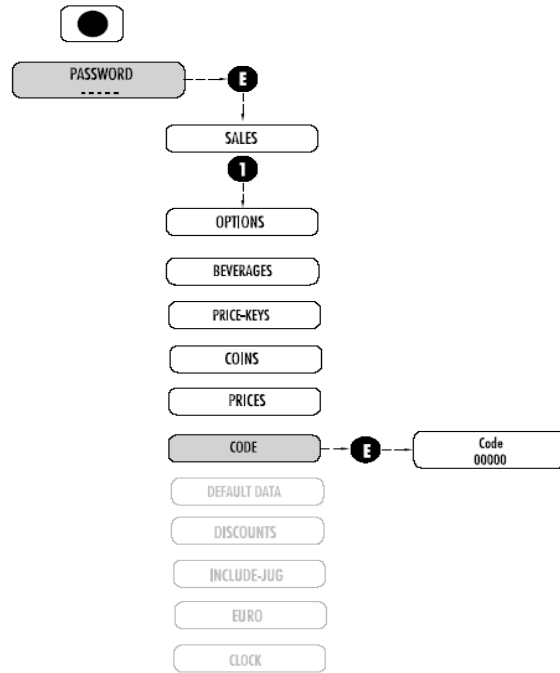


Рис. 7.12

7.2.8 УСТАНОВКА ЗНАЧЕНИЙ ПО УМОЛЧАНИЮ (Рис. 7.11)

Функция позволяет ввести все значения данных, принятых по умолчанию.

Помимо прочих данных, можно установить по умолчанию пароль, количество монет, присвоение значений цены кнопкам, общие программируемые параметры, параметров скидок, статистических данных продаж и т.п.

Default data?

Для подтверждения установки всех значений параметров по умолчанию выберите опцию YES (Да) и нажмите кнопку "ENTER", [Yes/No] [Да/Нет].

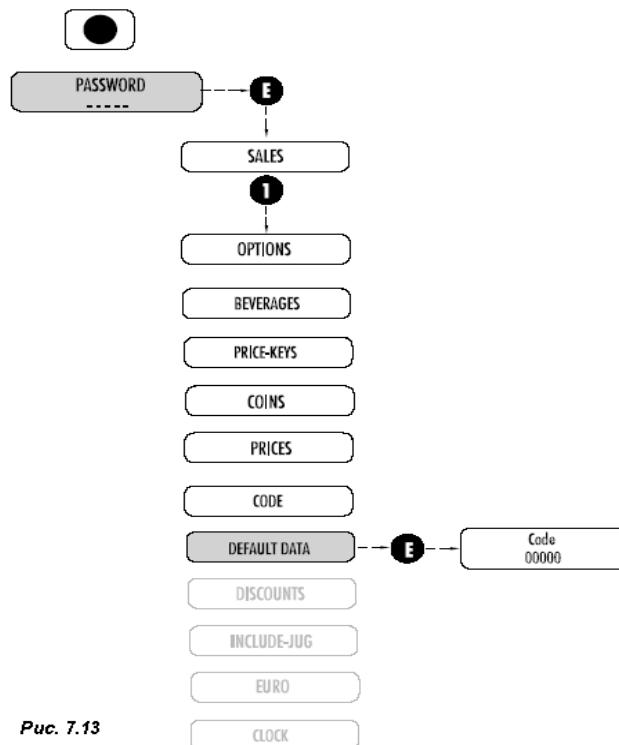


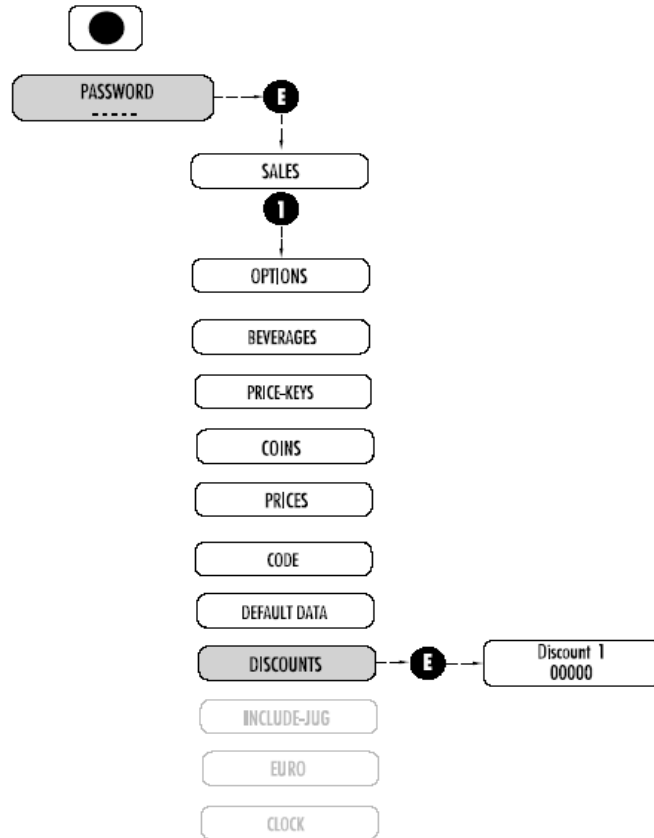
Рис. 7.13



7.2.9 СКИДКИ (Рис. 7.12)

Discount x

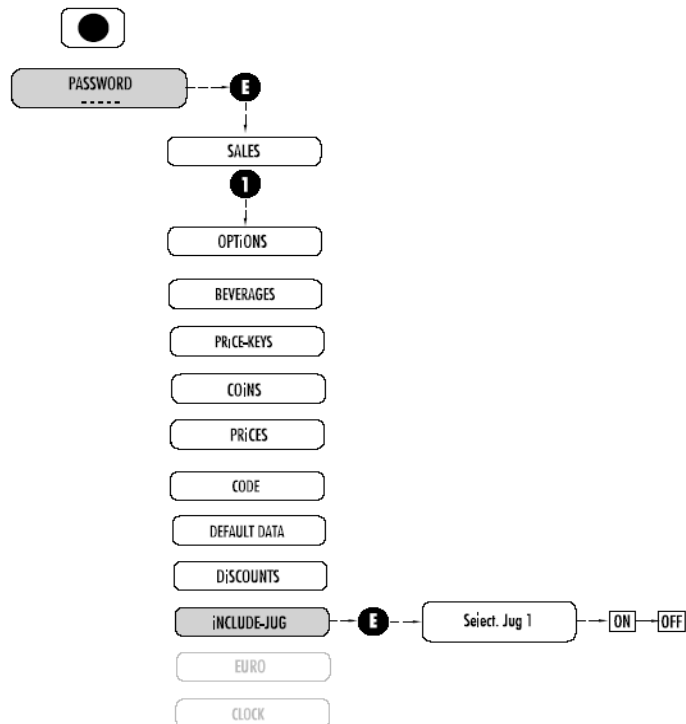
Обозначает скидки, связанные с напитком x (x = 1 ... 8), [00000 ... 65535]



7.2.10 МУЛЬТИПОРЦИОННАЯ ВЫДАЧА В ОДНУ ЕМКОСТЬ (Рис. 7.18)

x select Jug

Выбор опции мультипорционной выдачи в одну емкость для значения x (x = 1 ... 8), [On/Off] [Вкл./Откл.]

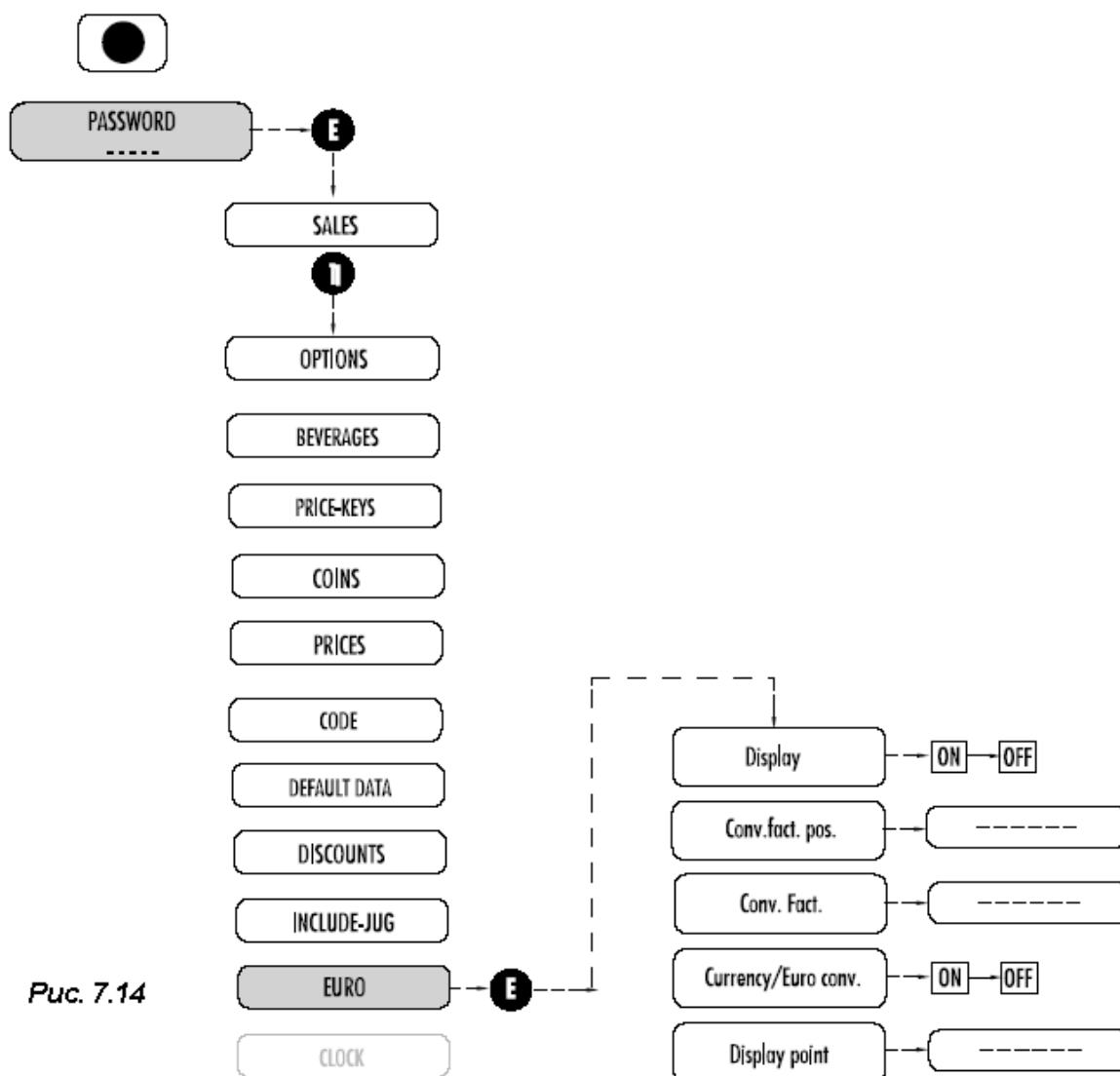




7.2.11 EBPO (Puc. 7.14)

Display	Активизация функции отображения преобразования валют [On/Off] [Да/Нет]
Conv.Fact.	Количество десятичных знаков в пересчетном коэффициенте валют [0 ... 6 десятичных знаков]
Currency/Euro conv.	Выбор режима преобразования из другой валюты в евро либо из евро в другую валюту [On/Off] [Да/Нет]
Display point	Положение десятичной точки при отображении преобразования евро в другую валюту

Примечание: Параметр "Point display" отображается только при выключенной функции преобразования евро в другую валюту.



Puc. 7.14

**7.2.12 ТАЙМЕР (Рис. 7.15)**

Предусмотрено следующее меню:

- Hour/time set
- Switch on
- Washing
- Discount

*Hour/minute set:*

Hour/minute set Установка текущего времени [00:00.-23:59]

*Switch on:*

Start 1 Установка времени включения 1 [00:00.-23:59]

End 1 Установка времени выключения 1 [00:00.-23:59]

Start 2 Установка времени включения 2 [00:00.-23:59]

End 2 Установка времени выключения 2 [00:00.-23:59]

Примечание: если установленное значение "start" больше или равно "end", опция выключателя будет неактивной.

*Washing*

Wash 1 Установка времени для мойки 1 [00:00.-23:59]

Wash 2 Установка времени для мойки 2 [00:00.-23:59]

*Discount*

Start 1 Установка времени начала действия цен со скидками 1 [00:00.-23:59]

End 1 Установка времени окончания действия цен со скидками 1 [00:00.-23:59]

Start 2 Установка времени начала действия цен со скидками 2 [00:00.-23:59]

End 2 Установка времени окончания действия цен со скидками 2 [00:00.-23:59]

Примечание: если установленное значение "start" больше или равно "end", опция установки будет неактивной.

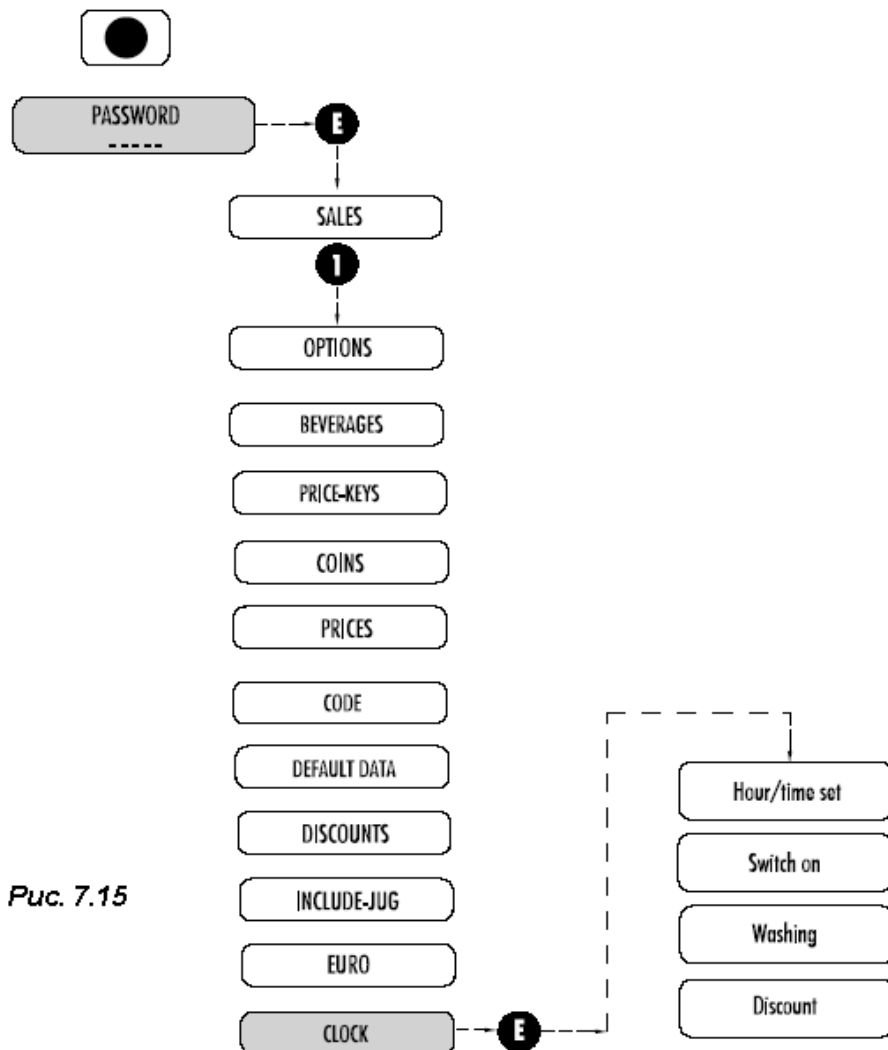


Рис. 7.15

## 8.0 ОБСЛУЖИВАНИЕ

Нажмите кнопку P9, расположенную на печатной плате клавиатуры со стороны монтажа, для входа в меню обслуживания.

При этом функция управления параметрами монетоприемника будет отключена, а в строке 1 появится индикация xxx, где значение xxx соответствует температуре нагревателя, а строка 2 будет пустой.

В данном состоянии кнопки клавиатуры имеют следующее функциональное назначение:

### Модель Soluble:

- Сенсорная кнопка 1: Полное тестирование для выбранного напитка. После нажатия на данную кнопку в строке 2 отображается сообщение "TEST" и автомат переходит в режим готовности к выбору напитка. Выбор осуществляется сбросом всех значений для растворимых напитков на 0, а по окончании процедуры подачи автомат выходит из режима тестирования и возвращается в обычный режим обслуживания. Для возврата в режим обслуживания без какого-либо выбора напитка следует нажать на кнопку P9.
- Сенсорная кнопка 2: Тестирование процедуры подачи воды для выбранного напитка. В строке 2 отображается сообщение "Water test" и автомат переходит в режим готовности к выбору напитка. Выбор осуществляется сбросом всех значений для растворимых напитков на 0, а по окончании процедуры подачи автомат выходит из режима тестирования и возвращается в обычный режим обслуживания. Для возврата в режим обслуживания без какого-либо выбора напитка следует нажать на кнопку P9.
- Сенсорная кнопка 3: Сброс аварийных сообщений. Производится сброс всех аварийных сообщений с проведение диагностики раздаточной группы и передаточного механизма. В строке 2 в течение 2 секунд отображается сообщение "Reset".
- Сенсорная кнопка 4: Мойка миксера кофе. При нажатии на данную сенсорную кнопку приводится в действие электромагнитный клапан управления подачей кофе и, спустя 0,5 мин. включается соответствующий насос, затем спустя на 19 мин. включается миксер кофе, после чего устанавливается шестиминутная выдержка. В течение указанного времени на дисплей выводится сообщение о проведении процедуры мойки, а в строке 2 - сообщение "Wait". После окончания цикла осуществляется выход из процедуры мойки и возврат в режим обслуживания.
- Сенсорная кнопка 5: Мойка миксера для молока/шоколада. Процедура осуществляется аналогично сенсорной кнопке 4 с той лишь разницей, что задействуется электромагнитный клапан управления подачей молока/шоколада.
- Сенсорная кнопка 6: Мойка миксера чая. Процедура осуществляется аналогично сенсорной кнопке 4 с той лишь разницей, что задействуется электромагнитный клапан управления подачей чая.
- Сенсорная кнопка 7: Прокрутка аварийных сообщений. Производится прокрутка аварийных сообщений и сигналов в случае их наличия. Любые сообщения отображаются в строке 2 при входе в режим технического обслуживания, а в отсутствие аварийных сообщений строка остается пустой. Автоматическое обновление индикации на дисплее в режиме обслуживания не производится - для этого необходимо повторно нажать данную кнопку.
- Сенсорная кнопка 8: Отображается общее несбрасываемое количество продаж в течение 2 секунд, после чего производится возврат в режим обслуживания.

- Сенсорная кнопка 9: Возврат в обычное состояние или выход из режима общего тестирования и тестирования наличия воды.
- Сенсорная кнопка 10: Не используется.

### Панель обслуживания (модель Soluble)



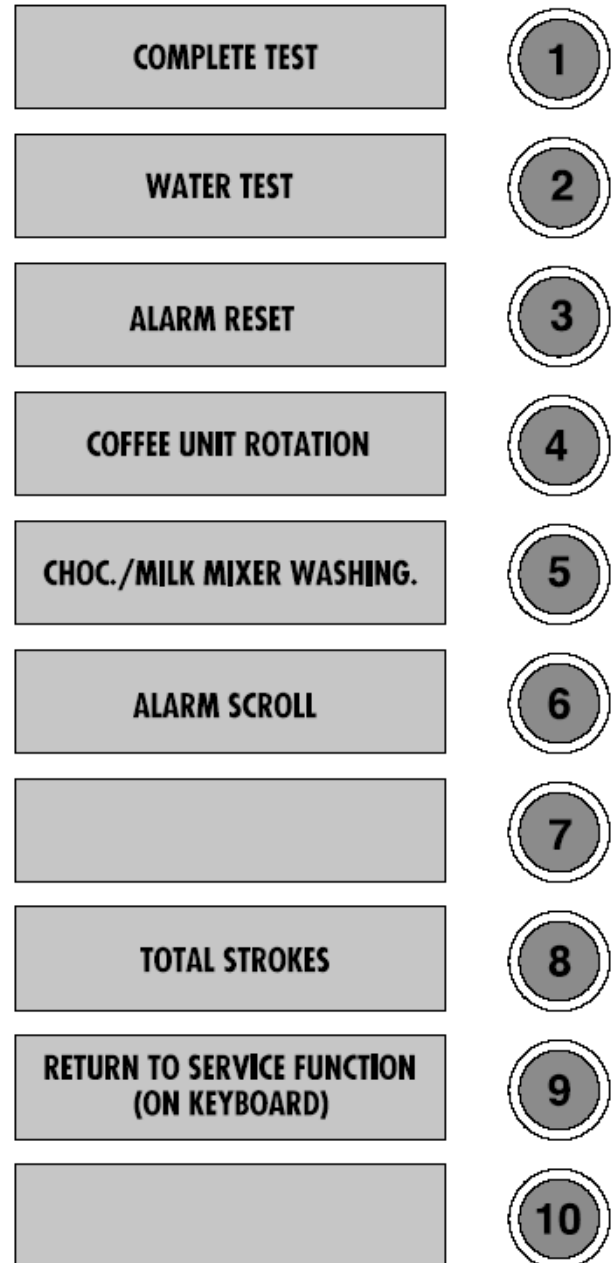




### Модель Espresso:

- Сенсорная кнопка 1: Полное тестирование для выбранного напитка. После нажатия на данную кнопку в строке 2 отображается сообщение "TEST" и автомат переходит в режим готовности к выбору напитка. Выбор осуществляется сбросом всех значений для растворимых напитков на 0, а по окончании процедуры подачи автомат выходит из режима тестирования и возвращается в обычный режим обслуживания. Для возврата в режим обслуживания без какого-либо выбора напитка следует нажать на кнопку P9.
- Сенсорная кнопка 2: Тестирование процедуры подачи воды для выбранного напитка. В строке 2 отображается сообщение "Water test" и автомат переходит в режим готовности к выбору напитка. Выбор осуществляется сбросом всех значений для растворимых напитков на 0, а по окончании процедуры подачи автомат выходит из режима тестирования и возвращается в обычный режим обслуживания. Для возврата в режим обслуживания без какого-либо выбора напитка следует нажать на кнопку P9.
- Сенсорная кнопка 3: *Сброс аварийных сообщений.* Производится сброс всех аварийных сообщений с проведение диагностики раздаточной группы и передаточного механизма. В строке 2 в течение 2 секунд отображается сообщение "Reset".
- Сенсорная кнопка 4: Поворот раздаточной группы кофе. Осуществляет поворот раздаточной группы кофе.
- Сенсорная кнопка 5: Мойка миксера для молока/шоколадного молока. При нажатии на данную сенсорную кнопку приводится в действие электромагнитный клапан управления подачей молока/шоколадного молока и включается соответствующий насос, затем спустя 1 минуту в миксер закачивается 100 мл воды, после чего устанавливается шестиминутная выдержка. В течение указанного времени на дисплей выводится сообщение о проведении процедуры мойки, а в строке 2 - сообщение "Wait". После окончания цикла осуществляется выход из процедуры мойки и возврат в режим обслуживания.
- Сенсорная кнопка 6: Прокрутка аварийных сообщений. Производится прокрутка аварийных сообщений и сигналов в случае их наличия. Любые сообщения отображаются в строке 2 при входе в режим технического обслуживания, а в отсутствие аварийных сообщений строка остается пустой. Автоматическое обновление индикации на дисплее в режиме обслуживания не производится - для этого необходимо повторно нажать данную кнопку.
- Сенсорная кнопка 7: Не используется.
- Сенсорная кнопка 8: Отображается общее несбрасываемое количество продаж в течение 2 секунд, после чего производится возврат в режим обслуживания.
- Сенсорная кнопка 9: Возврат в обычное состояние или выход из режима общего тестирования и тестирования наличия воды.
- Сенсорная кнопка 10: Не используется.

Панель обслуживания (модель Espresso)



## 9.0 ОБСЛУЖИВАНИЕ АВТОМАТА И ВЫВОД ЕГО ИЗ ЭКСПЛУАТАЦИИ



### 9.1 Чистка и загрузка



*Изготовитель гарантирует функциональную надежность торгового автомата только в случае своевременного проведения предусмотренных операций по его техническому обслуживанию, некоторые из которых необходимы для поддержания автомата в надлежащем санитарном состоянии. Торговый автомат не предназначен для эксплуатации вне помещений. Автомат должен быть установлен в сухом помещении, в котором температура не опускается ниже 1°C. Автомат нельзя устанавливать в помещениях, в которых уборка производится с помощью поливальных шлангов (за исключением больших кухонь). Чтобы гарантированно обеспечить нормальную работу автомата, он должен быть установлен в зоне с температурой окружающей среды не ниже -1°C и не выше +32°C с относительной влажностью не выше 70%. Не применяйте водоструйные устройства для мойки автомата.*

#### 9.1.1 Процедура чистки торгового автомата

Рекомендуемое оборудование:

Для осуществления операций загрузки продуктов и проведения технического обслуживания торгового автомата необходимо следующее оборудование, материалы и принадлежности:

- Переносной набор инструментов
- Чистая спецодежда
- Одноразовые перчатки
- Рулон кухонной бумаги
- Деревянная или пластмассовая палочка
- Флакон моющего средства
- Флакон дезинфицирующего средства
- Табличка "Торговый автомат не работает"
- Небольшой стол для инструментов (опция)

Запрещается использовать:

- Губку, металлическую мочалку для посуды, ткань
- Щетку
- Отвертку или другие металлические предметы.

С целью поддержания гигиены:

- Пользуйтесь дезинфицирующими средствами

Для чистки:

- Пользуйтесь моющими средствами и/или очищающими средствами

Цель применения дезинфицирующих средств заключается в уничтожении любых поверхностных бактерий. Моющие средства устраняют грязь. В продаже имеются средства, которые обладают одновременно дезинфицирующим и очищающим действием, они продаются в отделах бытовой химии.

Некоторые санитарные нормы НАССР установлены для осуществления самоконтроля самими компаниями, к ним относятся:

- Уборка помещений
- Транспортировка пищевых продуктов
- Техническое обслуживание оборудования
- Вывоз отходов
- Обеспечение питьевой водой
- Гигиена персонала
- Характеристики пищевых продуктов
- Инструктаж персонала
- (Директива 93/43 СЕЕ)

Чистка должна проводиться:

- 1 В помещении, в котором установлен торговый автомат.
- 2 В помещении организации, осуществляющей техническое обслуживание.

Пример рекомендованной процедуры чистки торгового автомата для продажи горячих напитков:

Персонал, ответственный за санитарное состояние торгового автомата, перед тем, как открыть его, должен убедиться, что окружающее пространство содержится в

чистоте, а затем должен установить табличку, сообщающую потенциальным покупателям о том, что:

- Автомат не работает в связи с проведением работ по техническому обслуживанию.
- Крайне важно, чтобы персонал, ответственный за чистку автомата, не включал его, прерывая свою работу.

#### 9.1.2 Периодическая чистка специалистом по техническому обслуживанию

Первый этап: удалите все отходы, находящиеся в мусоросборниках (бумага, салфетки, банки и т.д.). После удаления отходов можно приступить к уборке окружающего пространства.

- Устранение крупной грязи.
- Дезинфекция пола и стен в радиусе 1 м от торгового автомата.
- После завершения указанных работ можно открыть торговый автомат.

#### 9.1.3 Чистка и техническое обслуживание

Цель чистки состоит в предотвращении скопления бактерий в местах контакта с пищевыми продуктами.



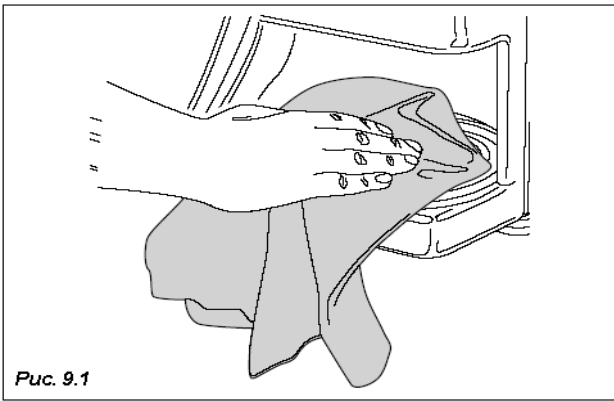
*Во время выполнения работ по очистке выполняйте указания, изложенные в параграфе 9.1.1.*

Порядок проведения операций:

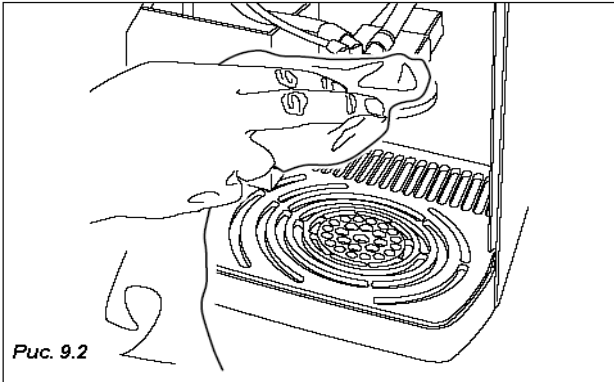
- Очистите все видимые участки в раздаточных зонах (Рис.9.1 и 9.2)

выньте и тщательно промойте:

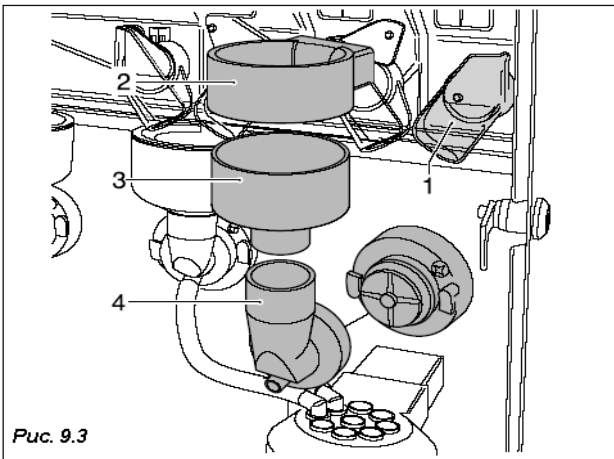
- воронки и раздаточные лотки (Рис. 9.3, поз. 1);
- воронку для воды (2), смесительные емкости (3) и основание смесителя (4);



Puc. 9.1



Puc. 9.2



Puc. 9.3



- силиконовые водораспределительные трубки;
- раздаточную камеру (Рис. 9.4);
- воронку и раздаточный лоток для кофе (Рис. 9.5).

Перед сборкой следует тщательно промыть все части.

- удалите все остатки молотого кофе; для удобства чистки следует снять кожух (Рис. 9.6).

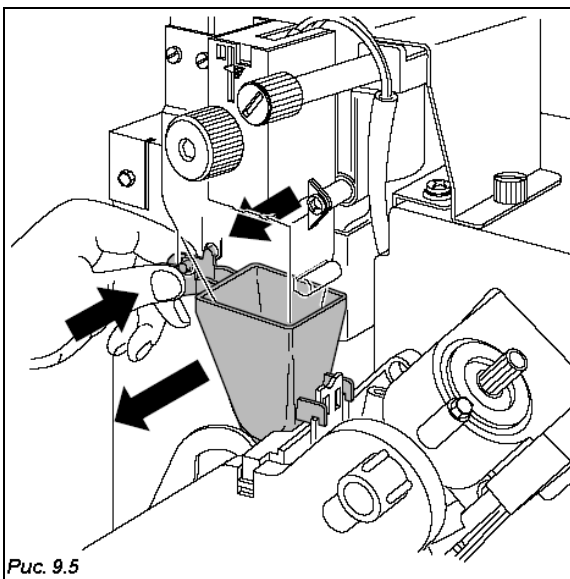


Рис. 9.5

- слейте всю жидкость из раздаточной камеры (Рис. 9.7).
- опорожните емкость для сбора кофейной гущи (для моделей с использованием кофе в зернах) (Рис. 9.8).

Последний этап: сбор монет.

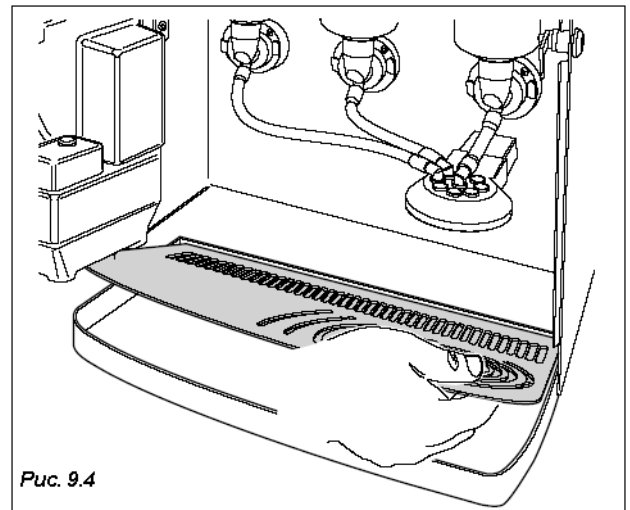


Рис. 9.4

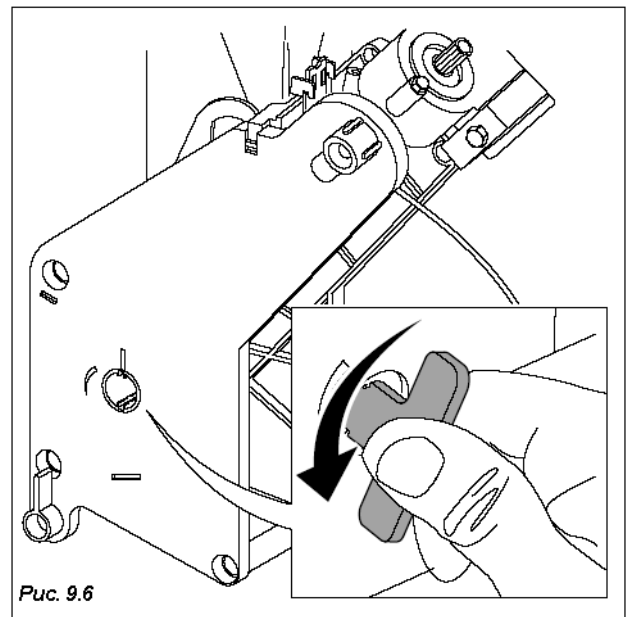


Рис. 9.6

#### 9.1.4 Ежедневная чистка

Извлеките все контейнеры и протрите их влажной тканевой салфеткой все крепежные детали, а также днище и внутренние поверхности торгового автомата, в частности, раздаточную зону (Рис. 9.9).

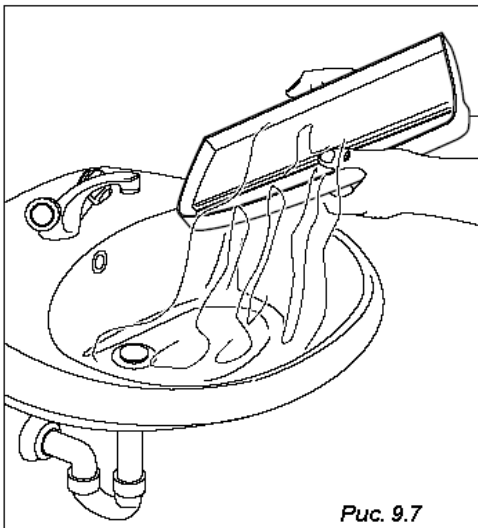


Рис. 9.7

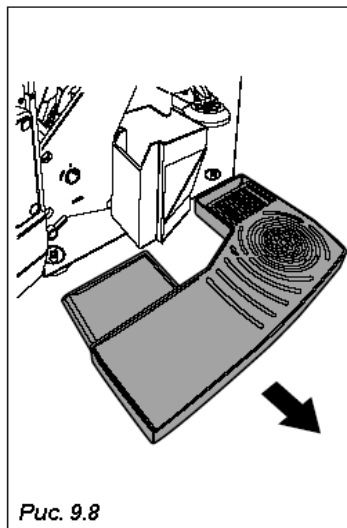


Рис. 9.8

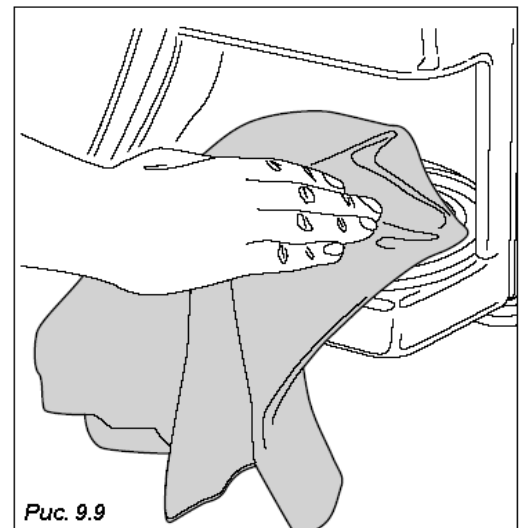


Рис. 9.9



**9.1.5 Загрузка продуктами**

По мере необходимости следует осуществлять загрузку торгового автомата продуктами и (или) расходными материалами. Эти операции описаны в главе 6.0 (первая установка).

  <b>9.2 Рекомендуемые процедуры технического обслуживания</b>	ЕЖЕДНЕВНО	ЕЖЕНЕДЕЛЬНО	КАЖДЫЕ ШЕСТЬ МЕСЯЦЕВ	КАЖДЫЕ 10 000 ОПЕРАЦИЙ ВЫДАЧИ НАПИТКОВ
Извлечь и промыть все видимые части в раздаточной зоне дезинфицирующим раствором.				
Извлечь емкости для сбора жидкости, промыть их и (или) заменить.				
Заменить пакет для сбора кофейной гущи.				
Извлечь все контейнеры и протереть влажной тканевой салфеткой все крепежные детали, а также днище и внутренние поверхности торгового автомата, в частности, раздаточную зону; после этого приступить к санитарной обработке.				
Провести дезинфекцию всех частей, контактирующих с пищевыми продуктами.				
Извлечь и промыть раздаточную группу кофе, смазать все движущиеся части силиконовой смазкой, допускающей контакт с пищевыми продуктами.				
Заменить уплотнения фильтров.				

**9.2.1 Плановое и внеплановое техническое обслуживание**

Операции, описанные в этом пункте, носят чисто информативный характер, поскольку они связаны с самыми различными факторами, такими, как влажность, используемые продукты, рабочая нагрузка и т.п.



**Перед выполнением любых операций по разборке торгового автомата, удостоверьтесь в том, что он выключен.**

Доверить проведение нижеперечисленных работ можно лишь к квалифицированному техническому персоналу. Если операции необходимо проводить при включенном торговом автомате, они должны проводиться персоналом, прошедшим соответствующий инструктаж.

Более сложные работы, например, удаление накипи в кипятильниках требуют более глубокого знакомства с устройством и принципом работы оборудования.

Ежемесячно следует проводить работы по дезинфекции частей торгового автомата, контактирующих с пищевыми продуктами, с применением хлорсодержащих растворов - см. раздел 6.5.

### 9.2.2 Техническое обслуживание раздаточной группы кофе торгового автомата

Рекомендуется ежемесячно снимать раздаточную группу и промывать ее горячей водой.

Перед началом работ следует перевести раздаточную группу в нерабочее состояние.

После этого следует отсоединить трубку (см. Рис. 9.10), отвернуть регулятор А, повернуть рычаг В (Рис. 9.11) и извлечь целиком раздаточную группу кофе.

Через каждые 5000 операций выдачи напитков или, независимо от этого, ежемесячно рекомендуется производить смазку все движущихся частей раздаточной группы силиконовой смазкой, допускающей контакт с пищевыми продуктами. (Рис. 9.12):

- нижний шток фильтра (1)
- стяжку (2);
- направляющую штока (3)

Через каждые 10000 операций выдачи напитков рекомендуется осуществлять замену уплотнений и фильтров:

- уплотнений
- Отверните винт (Рис. 9.13), промойте фильтр и, в случае необходимости, замените его.
- Выполните сборку узла в обратном порядке.

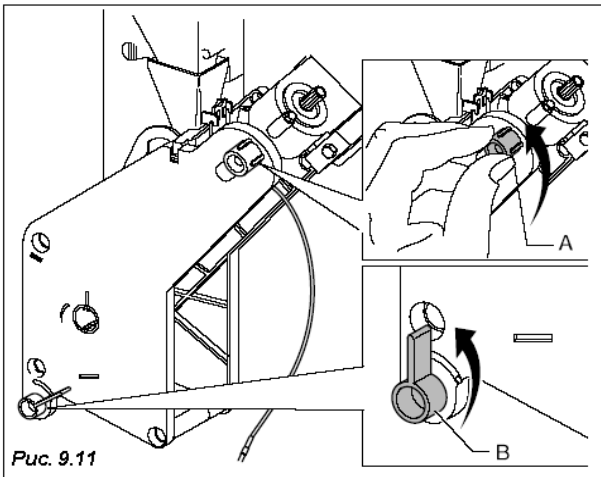


Рис. 9.11

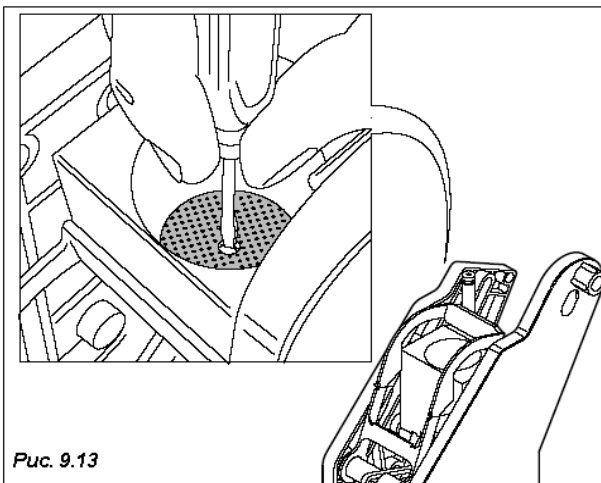


Рис. 9.13

#### ПРОЦЕДУРА ПРОВЕРКИ ПОЛОЖЕНИЯ ПОВОРОТНОГО УКАЗАТЕЛЯ КОФЕМАШИНЫ NUOVA BIANCHI

Убедитесь в том, что в нерабочем состоянии автомата поворотный указатель смещен с меткой нерабочего положения (см. рис. 9.14).

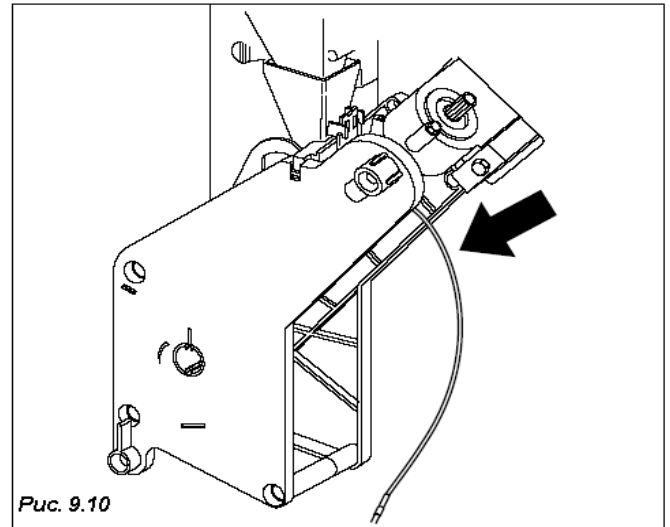


Рис. 9.10

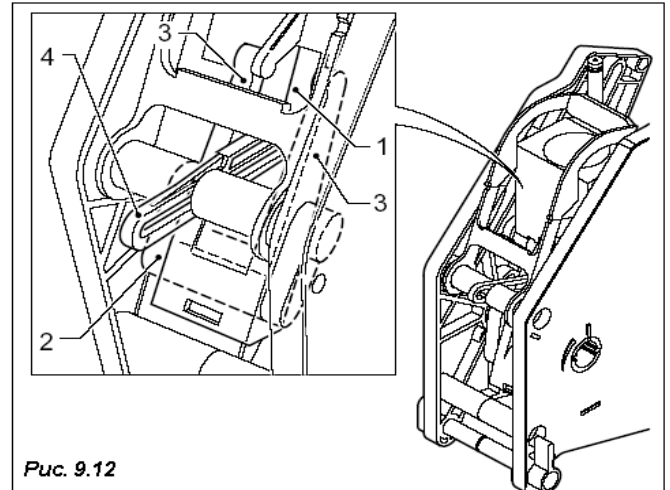


Рис. 9.12

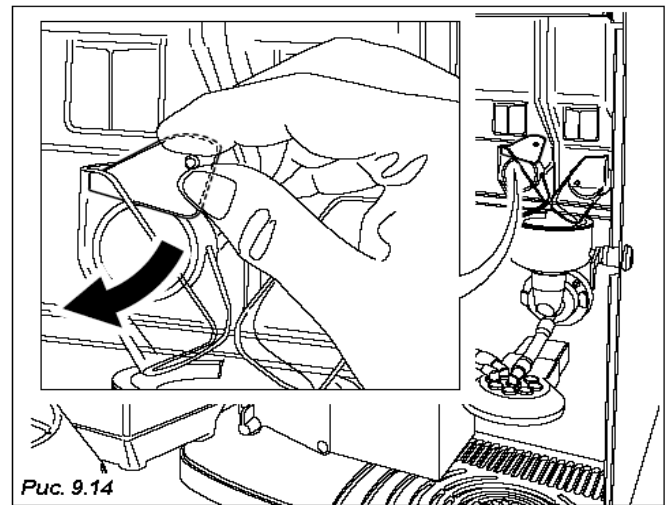


Рис. 9.14

В процессе транспортировки поворотный указатель не должен быть смещен вперед более чем на 1,5 мм относительно метки транспортировочного положения (величина смещения должна быть в пределах от 0 до 1,5 мм).





### 9.3 Нормативные требования

#### 9.3.1 Требования в отношении дозировки и помола

Торговый автомат поставляется отрегулированным в соответствии со следующими стандартными значениями параметров:

- ТЕМПЕРАТУРА кофе в стаканчике должна составлять примерно 78°C для порции объемом 38 мл.
- ТЕМПЕРАТУРА быстрорастворимых напитков должна составлять примерно 73°C.
- Порция молотого кофе должна составлять примерно 7,0 г.
- Вес порции порошкообразных быстрорастворимых напитков должен соответствовать данным, приведенным в соответствующих таблицах.

С целью достижения наилучших результатов для того или иного продукта, рекомендуем выполнить следующие операции:

- **Изменение веса порции молотого кофе:** производится с помощью регулятора на измерительном устройстве (Рис. 9.15).

Каждая насечка на регуляторе соответствует 0,05 г.

Уменьшение веса производится поворотом регулятора по часовой стрелке.

Увеличение веса производится поворотом регулятора против часовой стрелки.

Вес порции можно контролировать по контрольным меткам на корпусе измерительного устройства (см. Рис. 9.15).

Молотый кофе должен иметь плотную консистенцию и быть слегка влажным.

- **Регулировка степени помола.** Для получения желаемого результата вращайте регулировочный винт (Рис. 9.16).

Для получения более тонкого помола регулировочный винт следует повернуть по часовой стрелке, для более грубого помола - против часовой стрелки.

После данной регулировки следует выполнить три последующие процедуры регулировки, поскольку, чем мельче частицы, тем большее время требуется для подачи напитка.

#### 9.3.2 Регулировка электромагнитных клапанов подачи быстрорастворимых напитков

Для быстрорастворимых напитков следует отрегулировать количество воды и порошкообразного концентрата посредством изменения стандартного параметра в соответствии с процедурой, описанной в разделе 7.0 "ПРОГРАММИРОВАНИЕ".



### 9.4 Вывод торгового автомата из эксплуатации

В случае длительного перерыва в работе торгового автомата необходимо выполнить следующие операции:

- отсоединить торговый автомат от электрической и водопроводной сети;
- полностью опорожнить кипятильник для быстрорастворимых напитков и емкость, вынув пробку шланга сливного лотка;
- установить пробку на место;
- извлечь все продукты из контейнеров (Рис. 9.17)
- вымыть все узлы, находившиеся в контакте с продуктами в соответствии с вышеприведенными правилами;

- вылить всю жидкость из сборной емкости;
- выбросить пакет для сбора кофейной гущи;
- протереть тканевой салфеткой все внешние и внутренние поверхности торгового автомата;
- обернуть торговый автомат полиэтиленовой пленкой или надеть на него пакет.
- поместить торговый автомат в сухое помещение с температурой окружающей среды не ниже +1°C.

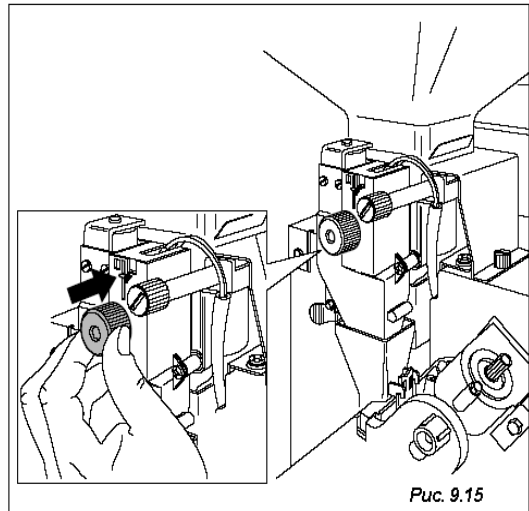


Рис. 9.15

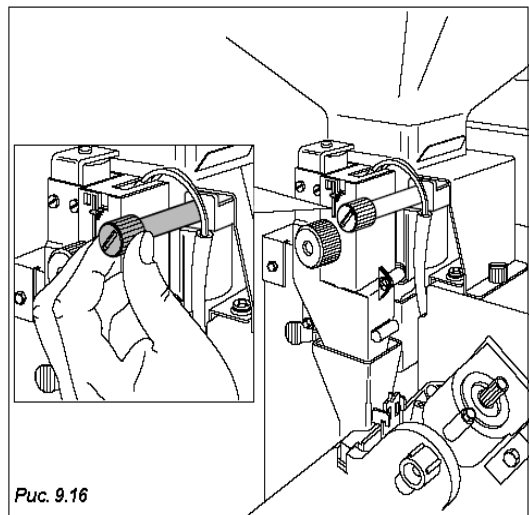


Рис. 9.16

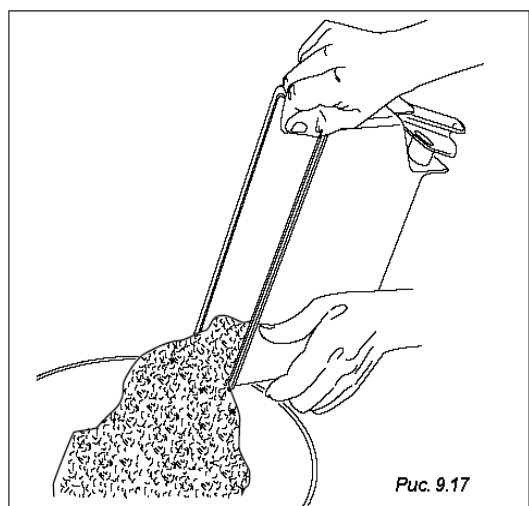


































Рис. 9.17

## 10.0 НАИБОЛЕЕ ОБЩИЕ НЕИСПРАВНОСТИ И СПОСОБЫ ИХ УСТРАНЕНИЯ

В режиме технического обслуживания (SERVICE) на дисплее отображаются следующие аварийные сообщения:

СООБЩЕНИЕ НА ДИСПЛЕЕ	ВОЗМОЖНАЯ ПРИЧИНА	СПОСОБ УСТРАНЕНИЯ
E09 Eprom error	Данное аварийное сообщение выдается в случае ошибки ППЗУ. В строке 2 отображается сообщение "eprom error". При сбросе аварийного сообщения в ППЗУ загружаются установленные по умолчанию данные (только при наличии данного аварийного сообщения).	 Выполните сброс аварийного сообщения
Alarm - Fails to heat	Данное аварийное сообщение выдается в случае, если в течение 5 минут подряд температура резистивного нагревательного элемента остается более чем на 10 °C ниже установленного значения. При этом отключаются все выходы, и блокируется монетоприемник. В строке 2 отображается сообщение "Heating failure"	 Проверьте значения программируемых параметров и термореле.
		 Проверьте резистивный датчик NTC и, в случае необходимости, замените его
		 Проверьте наличие питающего напряжения на выводах резистивного нагревательного элемента.
		 Проверьте сопротивление резистивного нагревательного элемента при выключенном торговом автомате
Alarm - Coinbox error	Данное аварийное сообщение выдается лишь в случае установки монетоприемника с интерфейсом Executive или MDB. Выдача сообщения обусловлена ошибкой подключения платы к монетоприемнику либо при отсутствии сигнала обнаружения монетоприемника системой. Для интерфейса Executive: интервал между моментом обнаружения ошибки монетоприемника и выдачей аварийного сообщения составляет 60 секунд. Для интерфейса MDB: задержка составляет около 10 с при включении, впоследствии 2 с.	 Эти аварийные сообщения сбрасываются автоматически
Alarm - Scale factor	Данное аварийное сообщение выдается при использовании монетоприемника с интерфейсом Executive (за исключением режима установки постоянной цены) в случае, если значение цены, умноженное на базовую валюту для монетоприемника, выходит за пределы ценового диапазона, выводится сообщение "Scale factor". Сообщение выдается автоматически после того, как установленное значение окажется в пределах допустимого диапазона.	 Проверьте правильность установки значения базовой валюты при программировании параметров монетоприемника
Автоматически несбрасываемые аварийные сообщения		
E21 DRINK NOT AVAILABLE	Данное аварийное сообщение выдается в случае наличия аварийного сообщения E05 либо следующих сообщений: E02, E03, E04, E06 и E025.	 Проверьте наличие аварийных сообщений
Автоматически сбрасываемые аварийные сообщения		
E08 WATER EMPTY	Данное аварийное сообщение выдается через 2 секунды после срабатывания микровыключателя датчика отсутствия воды. При этом отключается резистивный нагревательный элемент и повторно инициализируется временная задержка для выдачи сообщения E12. В случае установленного автономного насоса при программировании времени задержки автономного насоса на дисплей выводится сообщение о подаче воды, а после полного опорожнения выдается сообщение E08. При выдаче данного сообщения блокируется жетоноприемник и прекращается выдача напитков. Сообщение сбрасывается автоматически.	 Проверьте наличие воды в водопроводной сети, исправность входного электромагнитного клапана подачи воды и установленного в резервуаре датчика с микровыключателем
		 Опорожните емкость для сбора жидких отходов.
		 Проверьте работоспособность микровыключателя и, в случае необходимости, замените его
		 Проверьте значения программируемых параметров и термореле.
E12 TEMP. < 60 °C	Данное аварийное сообщение выдается в случае, если после сброса в течение 15 секунд разница температур не превысит 15 °C либо если в нормальном режиме через 15 минут температура не достигнет 60 °C.	 Проверьте значения программируемых параметров и термореле.
Автоматически несбрасываемые аварийные сообщения		
E02 GRINDER	Данное аварийное сообщение выдается в случае истечения запрограммированного временного интервала включения кофейной мельницы. На дисплее отображается сообщение об отсутствии кофе "lacks coffee". Возврат уплаченной суммы предусмотрен только для модели Instant.	 Наполните контейнер
		 Проверьте отсутствие посторонних предметов между ножами кофейной мельницы, исправность электродвигателя и соединений
	Данное аварийное сообщение выдается в случае истечения запрограммированного временного	 Проверьте наличие возможных неисправностей и цепь питания электродвигателя

<b>E03 COFFEE UNIT</b>	<i>интервала включения раздаточной группы кофе. На дисплее отображается сообщение об отсутствии кофе "no coffee". Уплаченная сумма возвращается.</i>		<i>Проверьте работоспособность микровыключателя и, в случае необходимости, замените его</i>
------------------------	--	---	---

СООБЩЕНИЕ НА ДИСПЛЕЕ	ВОЗМОЖНАЯ ПРИЧИНА	СПОСОБ УСТРАНЕНИЯ
<b>Автоматически несбрасываемые аварийные сообщения</b>		
E04 ESPRESSO PUMP	Данное аварийное сообщение выдается при выполнении операции подачи воды для кофе, если в течение запрограммированного временного интервала работы насоса объем воды не превысит 10 мл. На дисплее отображается сообщение об отсутствии кофе "no coffee". Уплаченная сумма возвращается.	 Проверьте работоспособность насоса и, в случае необходимости, замените его.
		 Проверьте работоспособность электромагнитного клапана подачи кофе и, в случае необходимости, замените его
		 Проверьте работоспособность датчика объема и, в случае необходимости, замените его
E05 SOL PUMP	Данное аварийное сообщение выдается при выполнении операции подачи воды для приготовления быстрорастворимых напитков или выдачи горячей воды в случае, если в течение запрограммированного временного интервала работы насоса не будет выдана, по крайней мере, половина установленного объема. На дисплее отображается сообщение "espresso only". Уплаченная сумма возвращается.	 Проверьте работоспособность микропереключателя с измерительным преобразователем и, в случае необходимости, замените его
		 Проверьте работоспособность электромагнитного клапана подачи растворимого напитка и, в случае необходимости, замените его
		 Проверьте работоспособность датчика объема и, в случае необходимости, замените его
E06 COFFEE MEASURER	Данное аварийное сообщение выдается в случае, если при выполнении операции подачи воды для приготовления кофе не отключается дозатор. На дисплее отображается сообщение об отсутствии кофе "no coffee". Уплаченная сумма возвращается.	 Проверьте работоспособность микровыключателя и, в случае необходимости, замените его
		 Проверьте наличие посторонних предметов и, в случае необходимости, удалите их
E11 NTC PROBE	Данное аварийное сообщение выдается в случае короткого замыкания и разрыва цепи датчика температуры. При этом отключается резистивный нагревательный элемент. В режиме предварительного разогрева торгового автомата перед выдачей аварийного сообщения предусмотрена 30-секундная пауза.	 Проверьте резистивный датчик NTC и, в случае необходимости, замените его
		 Проверьте электрические соединения
E16 CAPACITY	Данное аварийное сообщение выдается в случае, если при выполнении операции подачи воды для приготовления растворимых напитков или выдачи горячей воды количество воды составляет лишь 50 - 70% от требуемого. При этом на дисплее отображаются символы □□ в последней позиции. Данное аварийное сообщение имеет приоритет перед аварийными сообщениями счетчиков (см. ниже).	 См. Примечание (1)
<b>Автоматически сбрасываемые аварийные сообщения</b>		
E22 PURIFIER	Данное аварийное сообщение выдается в случае, если значение счетчика рабочего ресурса очистителя становится равным нулю. В последней позиции на дисплее отображается символ "α"	 Проведите регенерацию очистителя. Осуществите сброс программируемого счетчика рабочего ресурса очистителя.
E23 GRINDERS	Данное аварийное сообщение выдается в случае, если значение счетчика рабочего ресурса ножей кофейной мельницы становится равным нулю. В последней позиции на дисплее отображается символ "\$"	 Осуществите сброс программируемого счетчика рабочего ресурса ножей кофейной мельницы
E24 FILTERS	Данное аварийное сообщение выдается в случае, если значение счетчика рабочего ресурса фильтров становится равным нулю. В последней позиции на дисплее отображается символ "&"	 Осуществите сброс программируемого счетчика рабочего ресурса фильтров
<b>Автоматически несбрасываемые аварийные сообщения Omnifet</b>		
E30 - OMNIFET XX	Данное аварийное сообщение выдается в случае неисправности Omnifet xx.	 Проверьте наличие короткого замыкания в цепи Omnifet. Устраните причину и выключите торговый автомат на несколько минут. Осуществите сброс аварийного сообщения.
<b>xx Управляемый выход Omnifet (Модель Soluble)</b>		
0	Электромагнитный клапан подачи горячей воды	8 Редукторный электродвигатель подачи молока
1	(не используется)	9 Редукторный электродвигатель подачи персикового чая
2	Электромагнитный клапан подачи молока/ шоколада	10 Редукторный электродвигатель подачи шоколада
3	(не используется)	11 Миксер для молока/ шоколада
4	Электромагнитный клапан подачи чая	12 (не используется)
5	Редукторный электродвигатель подачи сахара	13 Миксер для кофе







6 Электромагнитный клапан подачи кофе

14 Миксер для чая

7 Редукторный электродвигатель подачи чая с лимоном

15 (не используется)

СООБЩЕНИЕ НА ДИСПЛЕЕ	ВОЗМОЖНАЯ ПРИЧИНА	СПОСОБ УСТРАНЕНИЯ
xx <i>Управляемый выход Omnifet (Модель Espresso)</i>		
0 <i>Электромагнитный входной клапан подачи воды</i>	8 <i>Редукторный электродвигатель подачи молока</i>	
1 <i>(не используется)</i>	9 <i>Счетчик количества операций подачи</i>	
2 <i>Электромагнитный клапан подачи молока/шоколада</i>	10 <i>Редукторный электродвигатель подачи шоколада</i>	
3 <i>(не используется)</i>	11 <i>Миксер для молока/шоколада</i>	
4 <i>Электромагнитный клапан подачи горячей воды</i>	12 <i>(не используется)</i>	
5 <i>(не используется)</i>	13 <i>(не используется)</i>	
6 <i>Электромагнитный клапан подачи кофе</i>	14 <i>Электромагнитный клапан подачи кофе</i>	
7 <i>(не используется)</i>	15 <i>(не используется)</i>	
PUMP OMNIFET	<i>Данное аварийное сообщение выдается в случае обнаружения неисправности насоса Omifet</i>	 <i>Проверьте наличие короткого замыкания в цепи насоса Omnifet. Устраните причину и выключите торговый автомат на несколько минут. Осуществите сброс аварийного сообщения.</i>  <i>Проверьте насос и, в случае необходимости, замените его.</i>  <i>Проверьте электрические соединения.</i>
<i>Автоматически сбрасываемые аварийные сообщения</i>		
E25 NO UNIT	<i>Данное аварийное сообщение выдается в отсутствие сигнала обнаружения раздаточной группы. При этом блокируется монетоприемник и функция выбора напитков. Сообщение сбрасывается автоматически.</i>	 <i>Проверьте наличие микровыключателя и, в случае необходимости, замените его</i>

<sup>(1)</sup> Аварийное сообщение E16 - VOLUME имеет чисто информативный характер и не вызывает блокировки, однако указывает на постепенное уменьшение потока воды в контуре электромагнитного клапана насоса, либо неисправность датчика объема. Выдача данного аварийного сообщения всегда предшествует выдаче сообщения E04 - PUMP.

Прочие аварийные сообщения не вызывают блокировки и информируют, например, о необходимости регенерации ионообменника - очистителя, замены ножей кофейной мельницы или фильтров.

Количество циклов продаж, после которых очиститель нуждается в регенерации, устанавливается в меню OPTIONS. На дисплее предусмотрена выдача следующих сообщений:

- \* наличие ошибки E16 CAPACITY
- α индикация необходимости регенерации очистителя
- & индикация необходимости замены ножей кофейной мельницы
- # индикация необходимости замены фильтров и ножей кофейной мельницы
- % индикация необходимости регенерации очистителя и замены ножей кофейной мельницы
- Ω индикация необходимости регенерации очистителя и замены фильтров
- π индикация необходимости регенерации очистителя, замены ионообменных смол и ножей кофейной мельницы

В случае отображения на дисплее любого из вышеприведенных символов следует перейти в режим обслуживания (SERVICE), при этом на дисплее будет отображаться сообщение ALARM для соответствующей позиции, нуждающейся в замене.

В моделях торговых автоматов с пластмассовой раздаточной группой кофе-эспрессо предусмотрено наличие микровыключателя, связанного с датчиком кипятильника ("group present"). В отсутствие данной раздаточной группы выдается сообщение "SELECT DRINKS WITHOUT COFFEE ESPRESSO" ("Выберите напиток помимо кофе-эспрессо").

## 11.0 ДЕМОНТАЖ

Извлеките из торгового автомата все продукты и слейте воду, как описано в предыдущем разделе.

При демонтаже торгового автомата следует группировать его части и узлы в зависимости от материала (пластмасса, металл и т.п.).

Утилизацией автомата должна заниматься специализированная организация. В случае наличия холодильника его следует, не разбирая, передать в распоряжение подобной организации для последующей утилизации.

## 12.0 ПРИНАДЛЕЖНОСТИ

### 12.1 Комплект держателя для стаканчиков

Держатель для стаканчиков в сборе поставляется по отдельному заказу и может быть установлен внутри раздаточного отсека (рис. 12.1). Он используется для фиксации стаканчика при выдаче напитка.

В комплект входит

- вилочный держатель
- крепежный винт
- инжектор для подачи растворимого кофе

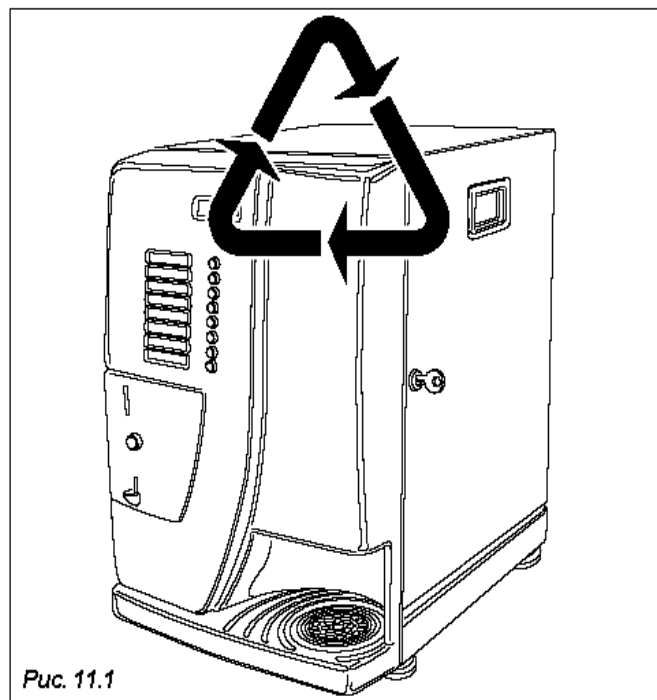


Рис. 11.1

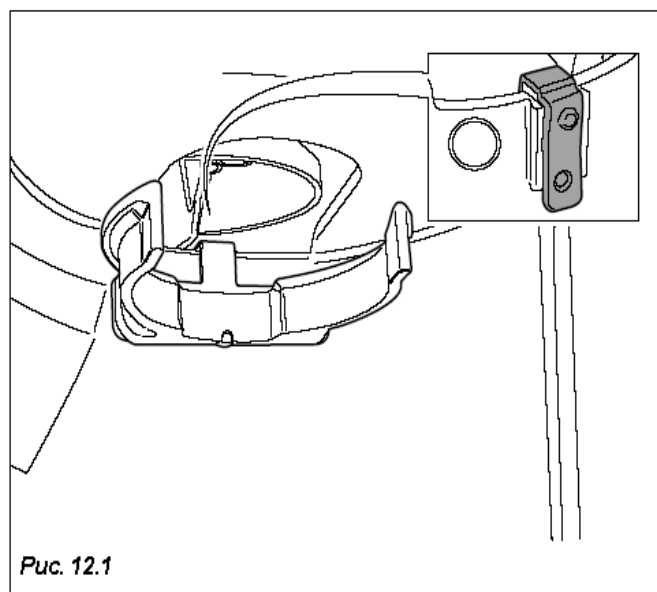


Рис. 12.1