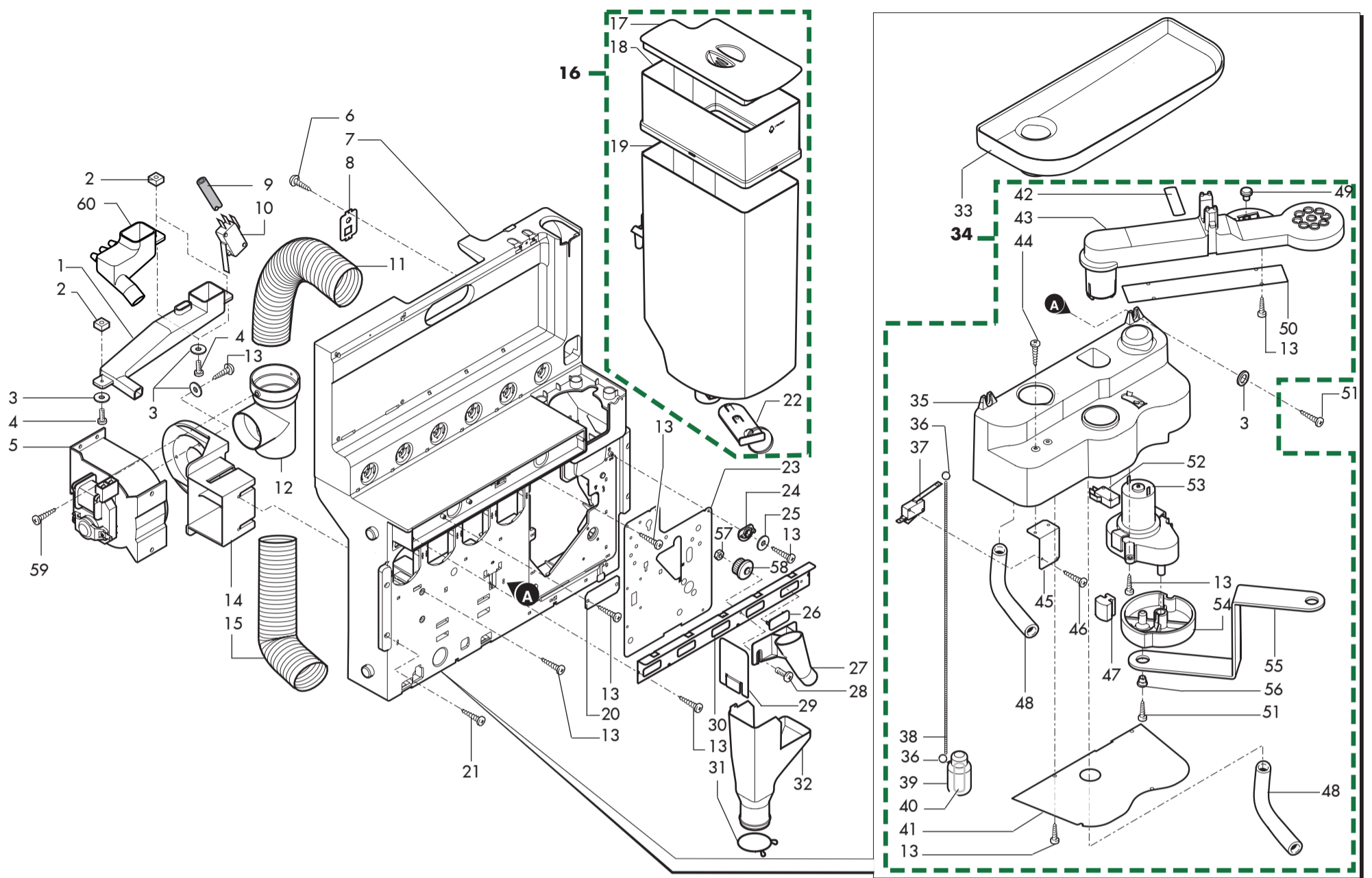


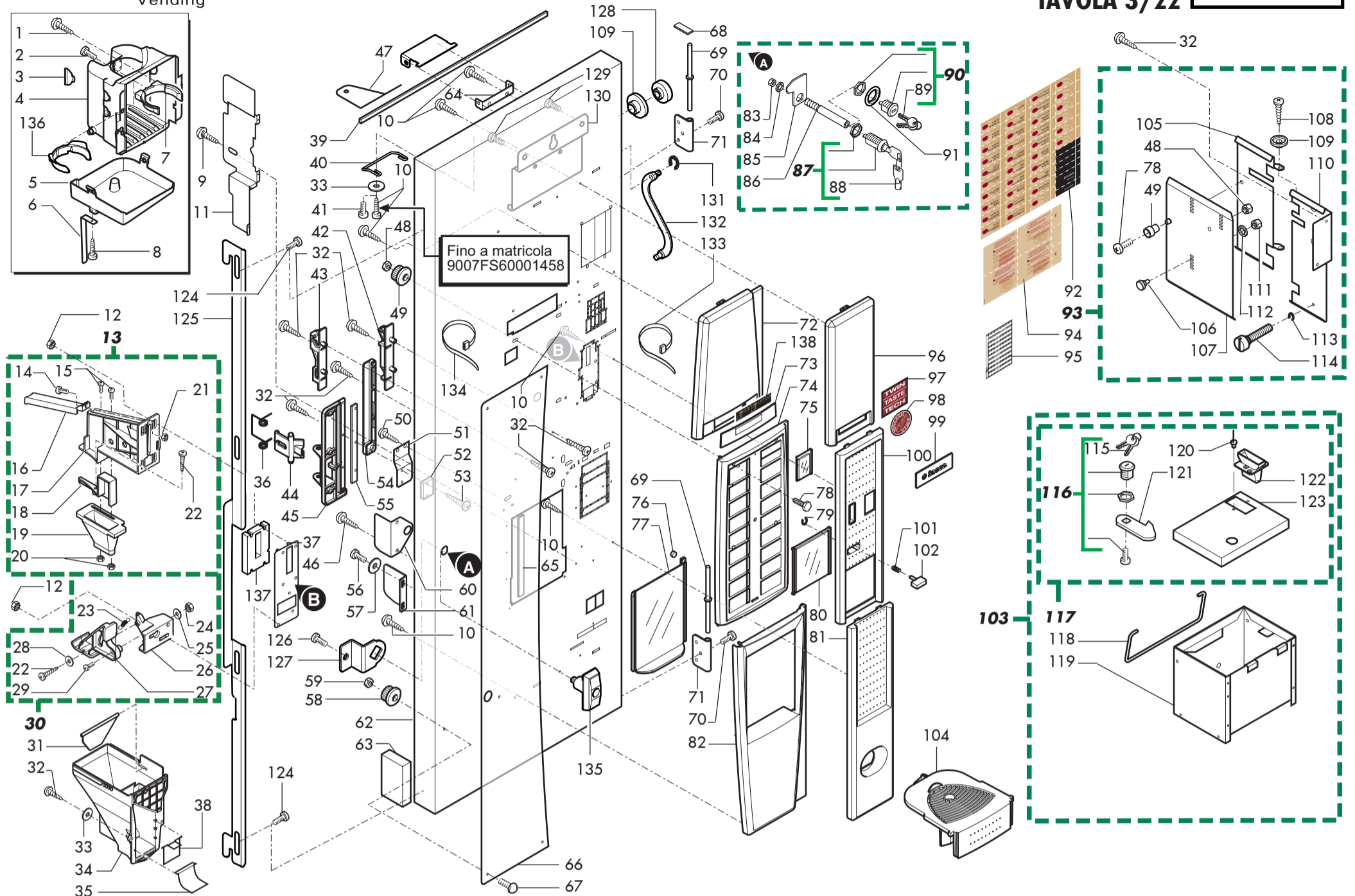
Rif. Codice	Denominazione	Versioni
1	9161.207.150	Supporto x micro rubinetto
2	NE05.062	Microinterruttore c/rotella
3	9111.623	Coperchio x serbatoio air break
4	9111.621	Biella x serbatoio acqua
5	9111.632	Gommino x air break
6	U207.009	Rosetta piana 5,5x15 UNI 6593 ZNP
7	U324.003	Dado M5 flangiato base dentellata
8	11006703	Ass.air break Cristallo400
9	U143.022	Vite t.m.t. k.f.r. 3,5x9,5 znp
10	11011054	Perno x borchia d.8 pom
11	NV01.008	Cappuccio x molla vano erogazione
12	NV03.002	"Tappo 3/4 ""Kaps0 800R 3/4""
13	U110.002	Vite aut.TCB 3,5x13 DIN 7981 F ZNP
14	1863.642	Cablaggio micro air break
15	9111.508	Galleggiante x vaschetta air break
16	9111.641	Serbatoio air break c/foro
17	U043.015	Vite TCBC M5,0x12 UNI 7687 ZNP
18	1863.015	Supporto air break
19	U203.001	Rosetta Piana 4,3x8 UNI 1749 ZNP
20	U110.005	Vite aut.TCB 3,9x9,5 DIN 7981 F NIK
21	9121.057.00P	Elettrovalvola di sicurezza 24V dc
22	11000371	Pannello ispezione led scheda I/O 90x20
22	11008157	Piastrina x pann.ispez.led scheda 90x20
23	11000372	Pannello ispezione led scheda I/O 35x20
23	11008185	Piastrina x pann.ispez.led scheda 35x20
24	U043.011	Vite TCBC M4,0x12 UNI 7687 ZNP
25	U208.003	Rosetta Dent. 5,3x10 UNI 3703 BRU
26	11005970	Pannello ispezione posteriore nv
27	11001410	Ass.carcassa Cristallo600
27	11014246	Ass.carcassa Cristallo600 nero
27	11028013	Ass.carcassa Cristallo600 nero ETL
28	NV01.002	Piedino D.34 H.35 con Dado M10
29	U043.014	Vite TCBC M5,0x20 UNI 7687 ZNP
30	NF11.102	Rivetto 4,8x8 all./ferro nero
31	9111.763	Perno sicurezza x piastra mont.
32	NV01.013	Piedino paracolpi D.20 x H10
33	11003474	Rullo x sportello FS400
34	11006477	Boccola x rullo porta FS400 d.int.4,2
35	12000780	Vite tpsc m4,0x20 uni 7688 znp
36	1863.034	Canalina sportello superiore
37	NE16.002	Passafilo d.11x20,5xH7
38	12000031	Secchio Utilplastic 18262 Kouros 1 rosso
39	11000551	Vasca di fondo
40	11004621	Supporto scheda CPU
41	U109.003	Vite aut.TCB 3,5x9,5 DIN 7981 C NIK
42	11004622	Carter CPU
43	NE05.054	Microinterruttore Crouzet F83161.9
		fino mat. 9008FS60002350

Rif. Codice	Denominazione	Versioni
44	1863.035.A20	Supporto micro porta
45	NE05.039	Microinterruttore bipolare
45	NE05.061	Microint. bipolare XTD 22AZ1
46	U116.006	Vite aut. pt TCB 3,5x12 WN 1441 ZNP
47	1863.016.A20	Guida superiore sx piastra
48	1863.017.A20	Guida inferiore sx piastra
49	11006056	Zoccolo Cristallo600 beige
49	11014232	Zoccolo cristallo400-600 nero
50	U043.004	Vite TCBC M4,0x16 UNI 7687 ZNP
51	1863.018.A20	Guida superiore dx piastra
52	1863.019.A20	Guida inferiore dx piastra
53	129824002	Vite TCB M4X10 UNI 7687 ZNP
54	11027979	Aggancio asta serratura Seaga
		solo UL
		solo ETL
		solo ETL



Rif. Codice	Denominazione	Versioni
1	9111.720.050 Collettore scarichi	fino mat. 9012FS60006246
2	U315.001 Dado quadro M4 UNI 5596 ZNP	
3	U207.002 Rosetta piana 4,3x9 uni 6592 znp	
4	129825002 Vite TCB M4X20 UNI 7687 ZNP	
5	11003905 Ventilatore centrifugo 120V UL	solo 120V
5	9121.198.00A Ventilatore centrifugo CAP 07	
6	U110.003 Vite aut.TCB 3,5x9,5 DIN 7981 F NIK	
7	9111.708.A20 Piastra principale	
8	9111.766 Piastra connettori macinacaffè	
9	1883.004 Guaina di protezione	
10	NE05.018 Microinterruttore	
11	0862.014 Tubo aspiratore l=290	
12	9111.640.060 Raccordo tubo aspirazione	
13	129670202 V. panelvit. TCB 3,5x16 testa D=8 ZNP	
14	9111.732.A20 Supporto aspiratore	
15	0862.145 Tubo spiralato polveri	
16	11006485 Ass.contenitore caffè' con prolunga	
17	9111.728 Coperchio contenitore caffè	
18	11001581 Prolunga campana caffè'	
19	9111.724 Contenitore caffè in grani	
20	11000793 Piastrina aspirazione mixer	
21	U023.009 Vite TCEI M5,0x30 UNI 5931 8,8 BRU	
22	11010736 Ass.ghigliottina caffè'	
23	9111.711 Piastra inox espresso	
24	9111.717.270 Pomello fissaggio piastra	
25	U207.001 Rosetta piana 5,3x10 uni 6592 znp	
26	9111.481.060 Tappo canale aspirazione	
27	11011651 Convogliatore polveri TTT	TTT & Duo
28	U005.018 Vite TE M5,0X16 UNI 5739 ZNP 8.8	TTT & Duo
29	11002131 Carter x vasca mixer	TTT
30	11011713 Piastra fermo cont.Cristallo 400 TTT	TTT & Duo
30	9111.712 Piastra inox x mixers	
31	0862.112 Anello sacco fondi 8P	
32	0862.111.050 Condotto x fondi	
33	9111.714.A20 Vasca mixers	
34	11003988 Ass.braccio ugelli UL	solo 120V
34	9110.148 Ass. braccio ugelli	
35	9111.709.A20 Supporto braccio	
36	9111.148 Anello elastico x galleggiante	
37	NE05.041 Microinterruttore	
38	9111.775 Catenella x galleggiante FS400	
39	9111.130 Galleggiante x livello scarico	
40	9111.147 Contrappeso x galleggiante	
41	9111.722 Piastra supporto braccio	
42	140321560 OR 3187 IN NBR	
43	9111.710.A20 Braccio girevole	
44	129512903 Vite TCB PH-AB 2,9X13 UNI 6954 NIK	

Rif. Codice	Denominazione	Versioni
45	9111.719 Piastra micro galleggiante	
46	U109.003 Vite aut.TCB 3,5x9,5 DIN 7981 C NIK	
47	0875.150 Gommino x vano erogazione	
48	11001454 Tubo pvc 16x22 l.350mm	
49	NV01.009 Gommino paracolpi	
50	9111.723 Piastra x braccio	
51	U116.002 Vite aut.PT TCB 3,5x16 WN 1441 ZNP	
52	NE05.010 Microinterruttore	
53	11025284 Motoriduttore fiber 37rpm	da matr. 9011FS60004824
53	9121.107.00P Motoriduttore palette Fiber	fino mat. 9011FS60004823
54	9111.716.A20 Camma braccio	
55	9111.715 Biella braccio	
56	9111.204 Boccola x molla bilancere palette	
57	U302.001 Dado Esagonale M5 UNI 5588 ZNP	TTT & Duo
58	9111.307.270 Pomello piastra palette 8P	TTT & Duo
59	U109.005 Vite aut.TCB 3,5x16 DIN 7981 C NIK	
60	11030483 Sifone forato	da matr. 9012FS60006247



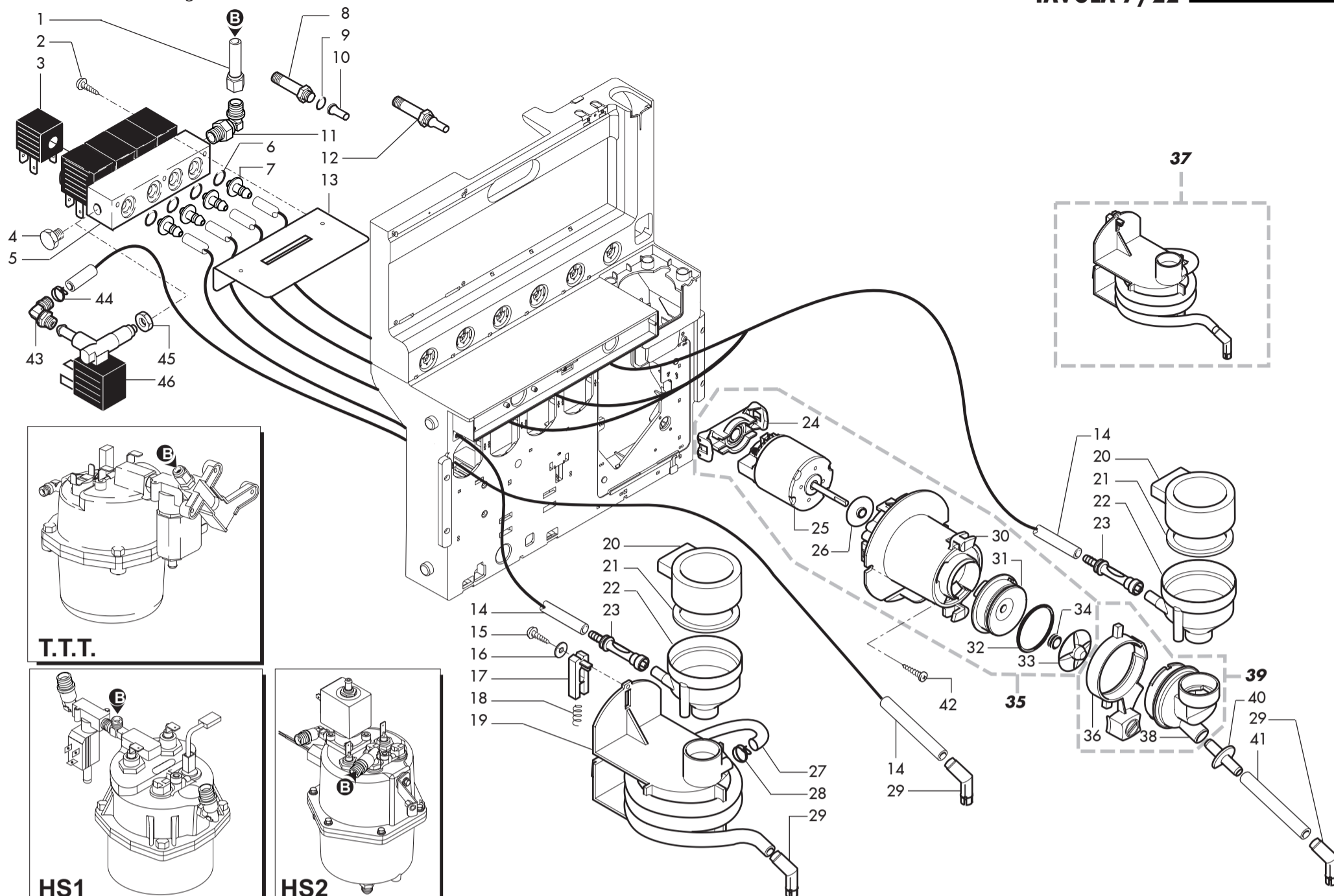
Rif. Codice	Denominazione	Versioni
1	U109.022	Vite aut.TCB 4,2x13 DIN 7981 C NIK
2	U019.005	Vite STEI M5,0x10 UNI 5923 ZNP
3	1863.013	Lente x vano erogazione
4	11027365	Vano erogazione 1863.012.050 fresato
4	1863.012.050	Vano erogazione
5	1863.023.050	Vasca X vano erogazione
6	1863.024	Staffa X vano erogatore
7	9111.368.050	Supporto bicchiere variabile nero
8	U109.023	Vite aut.TCB 4,2x9,5 DIN 7981 C NIK
9	U110.004	Vite aut.TCB 3,5x6,5 DIN 7981 F NIK
10	U110.003	Vite aut.TCB 3,5x9,5 DIN 7981 F NIK
11	11002386	Carter protezione gettoniera
12	U324.003	Dado M5 flangiato base dentellata
13	11011614	Ass.scivolo monete Cristallo400
14	U043.007	Vite TCBC M3,0x8 UNI 7687 ZNP
15	U046.003	Vite TCBC M4,0x12 rond. dent. 8,5 ZNP
16	11011663	Copertura scivolo monete
17	11011616	Scivolo monete
18	11011618	Blocco x convogliatore monete regolabile
19	11012131	Convogliatore monete regol.fs400/600
20	U302.003	Dado Esagonale M4 UNI 5588 ZNP
21	U302.002	Dado Esagonale M3 UNI 5588 ZNP
22	U116.005	Vite aut.PT TCB 3,0x8 WN 1441 ZNP
23	9111.397	Molla x bacinella/leva recup.mon.
24	123453102	Dado autobloc.M4 DIN982 TYP alto ZN
25	U201.005	Rosetta piana 4,3x12 DIN 7349 ZNP
26	11011619	Supporto leva recupero monete
27	11011660	Leva recupero monete
28	U212.006	Rosetta 3,2x11x0,5 znp
29	129825002	Vite TCB M4X20 UNI 7687 ZNP
30	11011615	Ass.leva recupero monete
31	11011662	Paratia regolabile
32	U110.002	Vite aut.TCB 3,5x13 DIN 7981 F ZNP
33	U207.002	Rosetta piana 4,3x9 uni 6592 znp
34	11011661	Condotto recupero monete
35	9111.357.050	Fondo condotto monete nero
36	9111.373	Molla X fermo vano erogaz.
37	11012569	Ass.piastra mont.canale monete fs400/600
37	11021706	Ass.piastra mont.canale monete RU/JA
38	11001739	Portello condotto monete rosso
38	11006845	Portello condotto monete gry
39	1863.073	Guarnizione porta FS400
40	11002095	Molla x micro coperchio carcassa
40	11007640	Molla x micro sportello superiore
41	U043.006	Vite TCBC M4,0x14 UNI 7687 ZNP
42	1863.033.A20	Supporto distributore bicch.dx
43	1863.032.A20	Supporto distributore bicch.sx
44	9111.372.050	Leva fermo vano erogazione nero
45	9111.371.050	Supporto dx vano erogaz.nero
46	U109.003	Vite aut.TCB 3,5x9,5 DIN 7981 C NIK
47	1863.079	Squadretta x supporto tubi
48	U302.001	Dado Esagonale M5 UNI 5588 ZNP

Rif. Codice	Denominazione	Versioni
49	9111.307.270	Pomello piastra palette 8P
50	129512503	Vite TCB 2,9x9,5 DIN 7981 NIK
51	1863.077	Squadretta supp. reed
52	1863.649	Reed x sportello
53	U110.011	Vite aut.TCB 2,9x9,5 DIN 7981 F NIK
54	1863.058	Supporto sx vano erogazione
55	9111.774	Distanziale x supporto vano bicch.
56	U043.015	Vite TCBC M5,0x12 UNI 7687 ZNP
57	U207.001	Rosetta piana 5,3x10 uni 6592 znp
58	9111.319.270	Pomello x braccio
59	123160502	Dado M5 alto UNI 5587-68 zincato
60	1863.059	Staffa x serratura
61	11003448	Piastra regolabile x porta FS400
62	11001413	Assieme sportello anteriore
62	11014244	Ass.sport. ant.cristallo600 film pvc gry
62	11027978	Ass.sport. ant.Crist600 film pvc gry etl
63	11000390	Distanziale X porta FS400
64	0894.185	Squadretta fermo cestello
65	11000399	Profilo ges26f-a-c0 l=152
66	11014279	Diapositiva Cristallo400/600
66	11028033	DIAPPOSITIVA CRISTALLO600 ETL
66	11030994	Diapositiva cristallo600 C.B.
67	12001436	Vite x diapositiva nera
68	11003787	Profilo ges26f-a-c0 l=20 mm
69	1863.043	Perno cerniera
70	U044.013	Vite TSPC M4,0x12 UNI 7688 ZNP
71	11001936	Cerniera FS400 beige met.
71	11014249	Cerniera cristallo400 nero
72	11003414	Pannello display rosso perlato
72	11014269	Pannello display cristallo400 vern.nero
73	1863.074	Vetrino display
74	11003413	Pannello tastiera rosso perlato
74	11014291	Pannello tastiera cristallo400 vern.nero
75	1863.065	Vetrino introduzione monete
76	9991.093	Magnete D.9,5 x 1,5
77	11000654	Sportello vano erogazione grigio
78	U005.014	Vite te m5,0x25 uni 5739 znp
78	U005.015	Vite TE M5,0x30 UNI 5739 ZNP
79	U701.003	Anello elastico 7 UNI 7434
80	1863.061	Vetrino istruzioni
81	11003415	Pannello recupero resto rosso perlato
81	11014270	Pannello rec.resto cristallo400 nero
82	11003412	Pannello vano erogatore rosso perlato
82	11014290	Pann.vano erog.cristallo400 vern.nero
83	U302.006	Dado esagonale M10 UNI 5588 ZNP
84	U208.008	Rosetta Dent. 10,5x18 UNI 3703 BRU
85	11003519	Piastrina x serratura Combi
85	1863.057	Levetta serratura
86	0875.338	Perno M10 x serratura
86	11003515	Perno x serratura M6 Combi
86	11021368	Perno x serratura m6 cristallo400/600
87	NV02.052	Serratura tubolare 3351 MM 31 90 DX



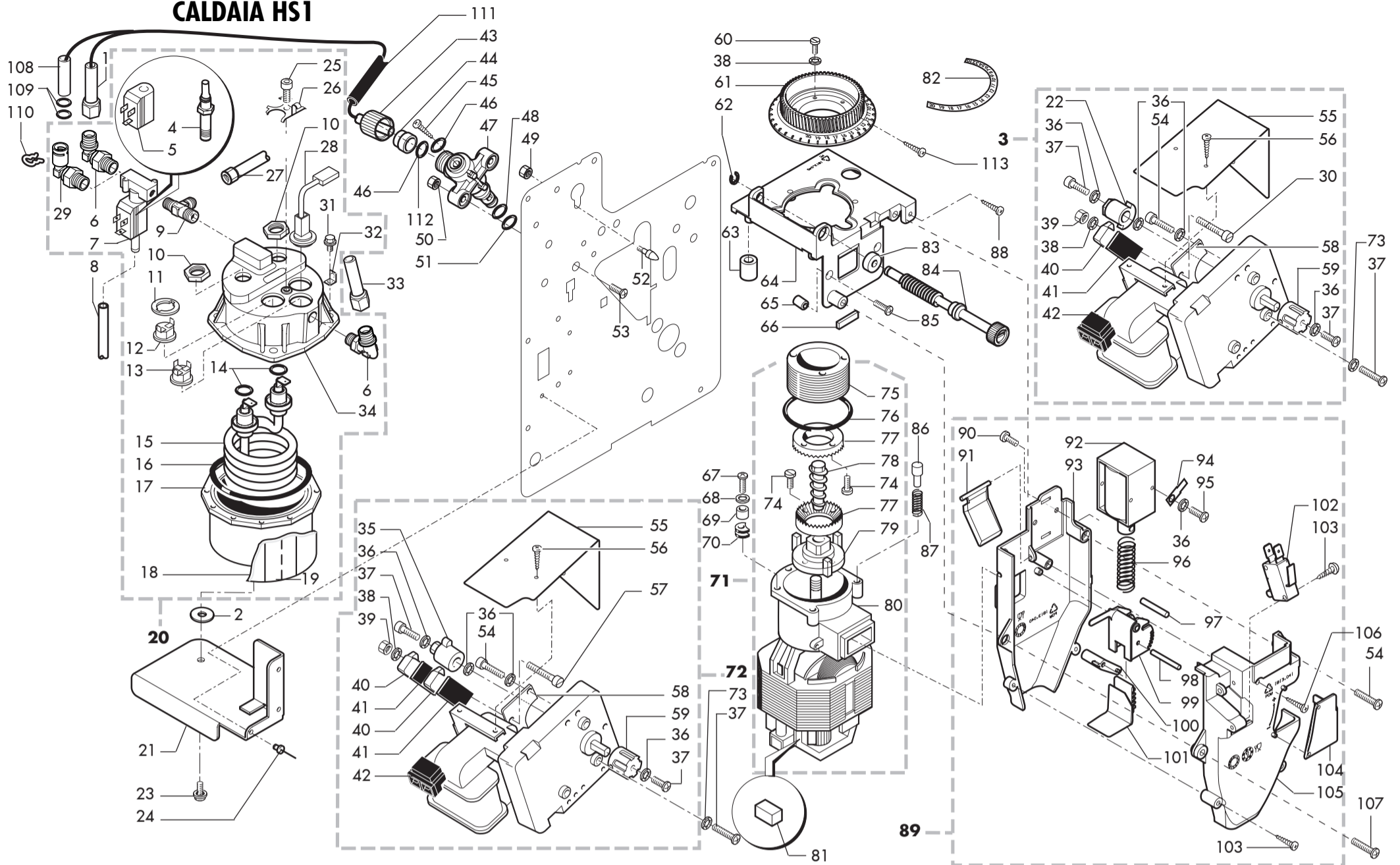






Rif. Codice	Denominazione	Versioni
1	11025292 "Ass.tubo teflon 3x6 l.230 1/8"-1/8"	HS2
1	11025297 "Ass.tubo teflon 3x6 l.310 1/8"-1/8"	HS1
2	129516803 Vite TCB 3,5X19 DIN 7981 NIK	
3	0862.R07 Bobina x MM 3 vie 24V DC M249	fino mat. 9007FS60002031
3	20005373 Bobina x elettrov.Olab 3 vie 24V DC	da matr. 9007FS60002032
4	NR07.040 Tappo in ottone 1/8 gas conico	
5	11009225 Blocchetto 4 elettrovalvole dc Olab	da matr. 9007FS60002032
5	11011470 Blocchetto 4 elettrovalvole dc olab tea	fino mat. 9009FS60003545
5	9121.156.00P Blocchetto 4 elettrovalvole dc	da matr. 9009FS60003546
6	NM01.004 OR 2025 silicone	fino mat. 9007FS60002031
7	11011453 Raccordo portagomma tea	fino mat. 9007FS60002031
8	0875.R09 Canotto	fino mat. 9007FS60002031
9	0875.R10 Or x canotto	fino mat. 9007FS60002031
10	0875.R11 Nucleo con molla	fino mat. 9007FS60002031
11	11025082 "Raccordo orient.dado/ogv 1/8" g m/conico"	
11	12001181 Raccordo bicono a l M 1/8x06 ott.tea	HS2
12	20005374 Ass.nucleo mobile Olab	da matr. 9007FS60002032
13	9111.713 Piastra elettrovalvole	
14	9972.022 Tubo silicone 5x8 L.2 metri	
15	U116.005 Vite aut.PT TCB 3,0x8 WN 1441 ZNP	
16	U207.004 Rosetta Piana 4,3x16 UNI 6592 ZNP	
17	9111.209.060 Cursore x fissaggio mix a spirale	
18	9111.211 Molla x cursore miscelatore	
19	9111.643.060 Miscelatore the x tubo 11 mm	
20	9111.010.060 Coperchio x imbuto marron	
21	9111.011.060 Guarnizione x imbuto marron	
22	9111.009.060 Imbuto x polveri marron	
23	1863.A07 Ass. ugello espresso	
24	9111.771.270 Agg.motore arancio RAL2004 mixer'05	
25	9121.248.00P Motore mixer '05 24V DC	
26	9111.773.060 Anello protezione motore mixer'05	
27	9972.320 Tubo silicone marrone 7x11 L.2000 mm	
28	NV99.087 Fascetta stringitubo D=11/11,6	
29	9111.349 Ugello erogazione gomito	
30	9111.769.150 Flangia mixer '05	
31	9111.770.060 Copertura flangia mixer '05	
32	NM03.012 OR ORM 0320-25 NBR	
33	9111.772.060 Ventolina a disco mixer '05	
34	NM05.015 V-ring mixer '05	
35	9110.160.06P Ass.mixer '05 24V DC	
36	9111.230.270 Ghiera bloccaggio mixer arancio RAL	
37	1863.A10 Ass.mixer a spirale FS400	tutte tranne TTT
38	9111.227.060 Corpo mixer	
39	9110.027.060 Ass.corpo mix	
40	9111.232.060 Manicotto portatubo Standard	
40	9111.233.060 Manicotto portatubo decaffeinato	solo decaffeinato

Rif. Codice	Denominazione	Versioni
41	9972.057 Tubo silicone marron 5x8 L.2000 mm	
42	U116.006 Vite aut. pt TCB 3,5x12 WN 1441 ZNP	
43	NR10.014 "Raccordo 1/8" D.6 orientabile"	
44	NV99.036 Fascetta stringitubo d=8,5	
45	9991.035 "Dado 1/8" H 4,5"	
46	11027286 Elettrov.olab 2 vie dc bobina girata tea	

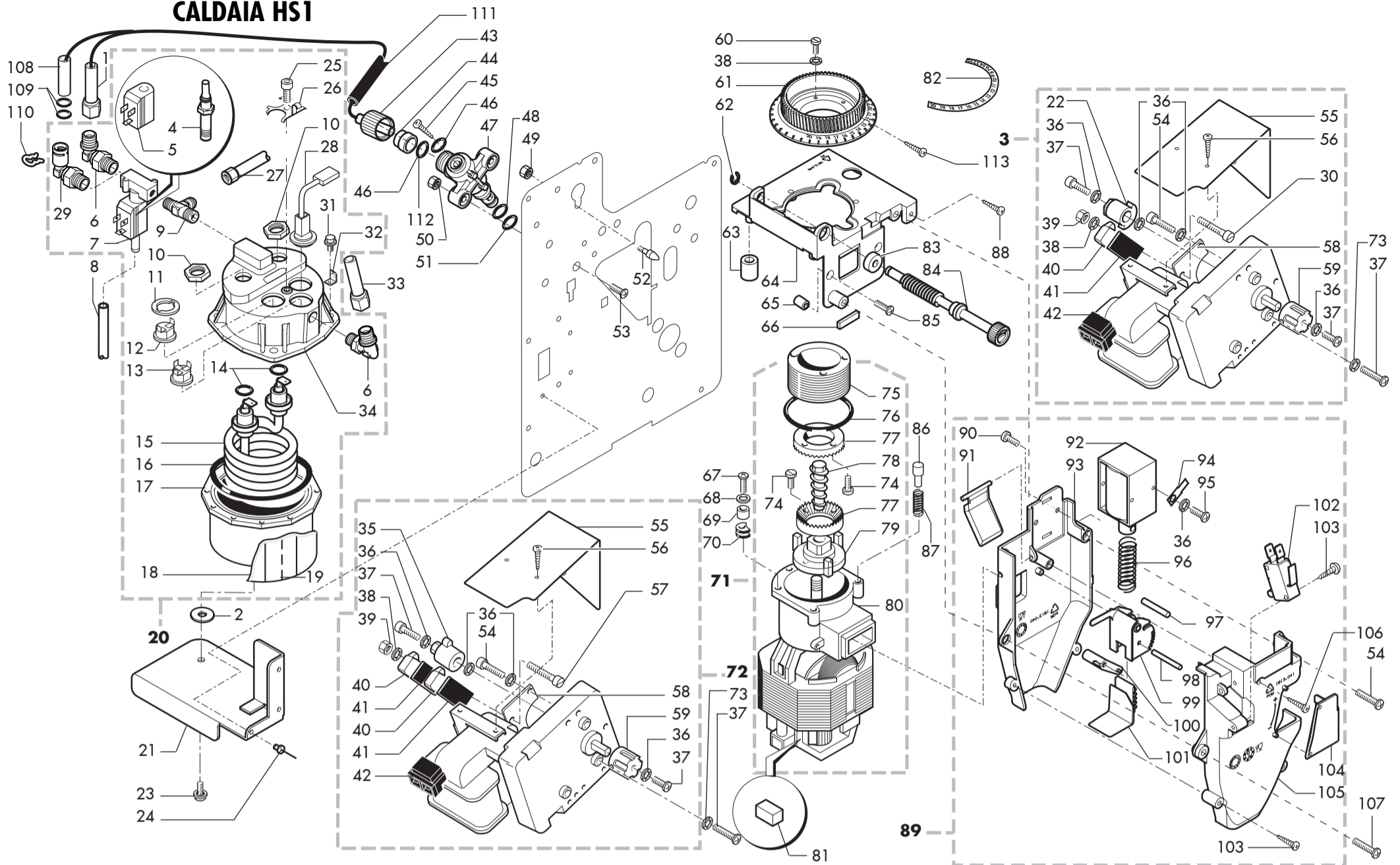
**CALDAIA HS1**


Rif. Codice	Denominazione	Versioni
1	11025406 Ass.tubo teflon 3x6 l250 godrone 7mm-1/8	HS1
2	9111.501 Rondella di isolamento	
3	11025216 Ass.motoriduttore Crist400 230v 1 micro	da matr.9010FS60004441
3	11025217 Ass.motoridutt.Crist400 220/60 1 micro	da matr.9010FS60004441
3	11025218 Ass.motoriduttore Crist400 120V 1 micro	da matr.9010FS60004441
4	20006550 Ass.nucleo mob.olab 230v x cod.11004637	
5	20005373 Bobina x elettrov.Olab 3 vie 24V DC	
6	11025082 "Raccordo orient.dado/ogv 1/8""g m/conico"	
7	11023762 Elettrovalvola olab 3 vie 24V dc tea	
8	9972.022 Tubo silicone 5x8 L.2 metri	
9	11011454 RACCORDO A T X CALDAIA TEA	
10	9991.029 Dado per resistenza	
11	9991.085 Rondella fermatermostati	
12	NE09.021 Termostato 150°NC faston 90°	
13	189428700 Termostato 175° int-15L-5126	
14	11000972 Or 3050 FKM 80 FD peroxidica	
15	11007593 Res.cald. 120V 1000W inc.800	solo 120V
15	9011.255.00A Resistenza caldaia	
16	NM04.010 OR ORM 0730-40 VITON 75 FDA	
17	9011.226 Corpo inferiore M6 vending tea	
18	9011.254 Isolante caldaia ottone	
19	9991.161 Nastro caldaia acqua e vapore	
20	11025318 Ass.caldaia doo Cristallo600 tea 120V	HS1 solo 120V
20	11025319 Ass.caldaia doo cristallo600 tea 230V	HS1
20	11031131 Ass.caldaia Cristallo600 C.B.tea 230V	Gran Gusto
21	11005639 Piastra supporto caldaia	HS1
22	9991.037 Camma per motoriduttore 1 micro	
23	U046.005 Vite TE M5,0x10 c/rondella	
24	NF11.115 Rivetto a strappo d.3 x 6 inox	
25	12001052 Vite TCEI M4,0X6 UNI 5931 8.8 ZIN	
26	226830200 Molla ferma 3 termostati+termofusib	
27	11025292 "Ass.tubo teflon 3x6 l.230 1/8""-1/8""	
28	11000090 Assieme sensore x FS400	
28	11003810 Ass.sensore Cristallo400 120V	solo 120V
29	11029569 "Racc.orient.dado/ogiv.1/8""conico tubo d4"	Gran Gusto
30	U034.003 Vite TCI M3,0x20 UNI 6107 ZNP	
31	U023.020 Vite TCEI M6x20 UNI 5931 8.8 ZIN	
32	NE15.031 Linguetta maschio piana 6,3 D.6,3	
33	11025297 "Ass.tubo teflon 3x6 l.310 1/8""-1/8""	
34	11002259 Corpo superiore M6 tea	
35	11003525 Camma gruppo caffè fresh brew	TTT
35	9991.012.050 Camma x motoriduttore nera	
36	128310404 Rosetta UNI 8842 A4 brunita	
37	129824002 Vite TCB M4X10 UNI 7687 ZNP	
38	U208.002 Rosetta dent. 3,3x6,9 UNI 3703 BRU	
39	U302.002 Dado Esagonale M3 UNI 5588 ZNP	
40	NE05.066 Microinterruttore Crouzet	tutte tranne TTT

Rif. Codice	Denominazione	Versioni
41	9991.014 Cartoncino x microinterruttori	
42	9121.008.00A Motoriduttore pacco 30 230/240V	
42	9121.008.00F Motoriduttore pacco 30 120V	solo 120V
42	9121.008.00N Motoriduttore pacco 30 220V 60Hz	
43	11005743 Godrone femmina M14	
43	11029574 Godrone femmina m14 x tubo 4x2	Gran Gusto
44	11005741 Boccola esterna d.6	
45	U109.037 Vite aut.TCB 4,8x13 DIN 7981 C NIK	
46	140321462 OR 2018 in silicone	
47	11005370 Perno x manicotto	
48	11013173 Or orm 0090-20 fkm 80 fd verde peroxida	
49	U302.001 Dado Esagonale M5 UNI 5588 ZNP	
50	U302.003 Dado Esagonale M4 UNI 5588 ZNP	
51	11013174 Or orm 0050-20 fkm 80 fd verde peroxida	
52	11006046 Perno x caldaia	
53	U044.013 Vite TSPC M4,0x12 UNI 7688 ZNP	
54	129825502 Vite TCB M4X25 UNI 7687 ZNP	
55	11004265 Squadretta riparo motoriduttore bei	
55	11014251 Squadretta riparo motoriduttore nero	
56	129511903 Vite TCB 2,9x6,4 DIN 7981 BZ NIK	
57	U034.001 Vite TCI M3,0x30 UNI 6107 ZNP	
58	11003524 Piastrino x micro motoriduttore	TTT
58	9991.015 Piastrina x microinterruttori	
59	9991.013 Giunto x motoriduttore	
60	U043.007 Vite TCBC M3,0x8 UNI 7687 ZNP	
61	11027723 Ghiera regol.macine 1813.103.A20 forata	TTT
61	1813.103.A20 Ghiera di regolazione macine	
62	U701.011 Anello elastico 5 uni 7434	
63	1813.046.050 Gommino supporto macinino	
64	1813.045.A20 Supporto macinino	
65	1813.097.A20 Distanziale x macinacaffè H=11	
66	1813.177 Guarnizione supporto macinino	
67	U043.004 Vite TCBC M4,0x16 UNI 7687 ZNP	
68	U203.001 Rosetta Piana 4,3x8 UNI 1749 ZNP	
69	9141.003 Distanziale x gommino	
70	9991.005 Gommino macinacaffè'	
71	9140.001.00A Ass. motore macinacaffè' 220/230V	
71	9140.001.00F Ass. motore macinacaffè 120V	solo 120V
72	11003768 Ass.motoriduttore Cristallo400 120V	solo 120V
72	11005172 Ass.motoriduttore Cristallo400 220/60	fino mat. 9010FS60004440
72	11023413 Motorid.2 posiz.cristallo600 TTT 120 CSA	TTT 120V
72	11023414 Motorid.2 posiz.Cristallo600 TTT 230V	TTT
72	9120.060.00A Ass. motoriduttore x DA 230V FS400	fino mat. 9010FS60004440
73	U207.002 Rosetta piana 4,3x9 uni 6592 znp	
74	129761402 Vite TC M3x8 UNI 6107 ZNP	
75	9141.008 Vite di regolazione manopola	



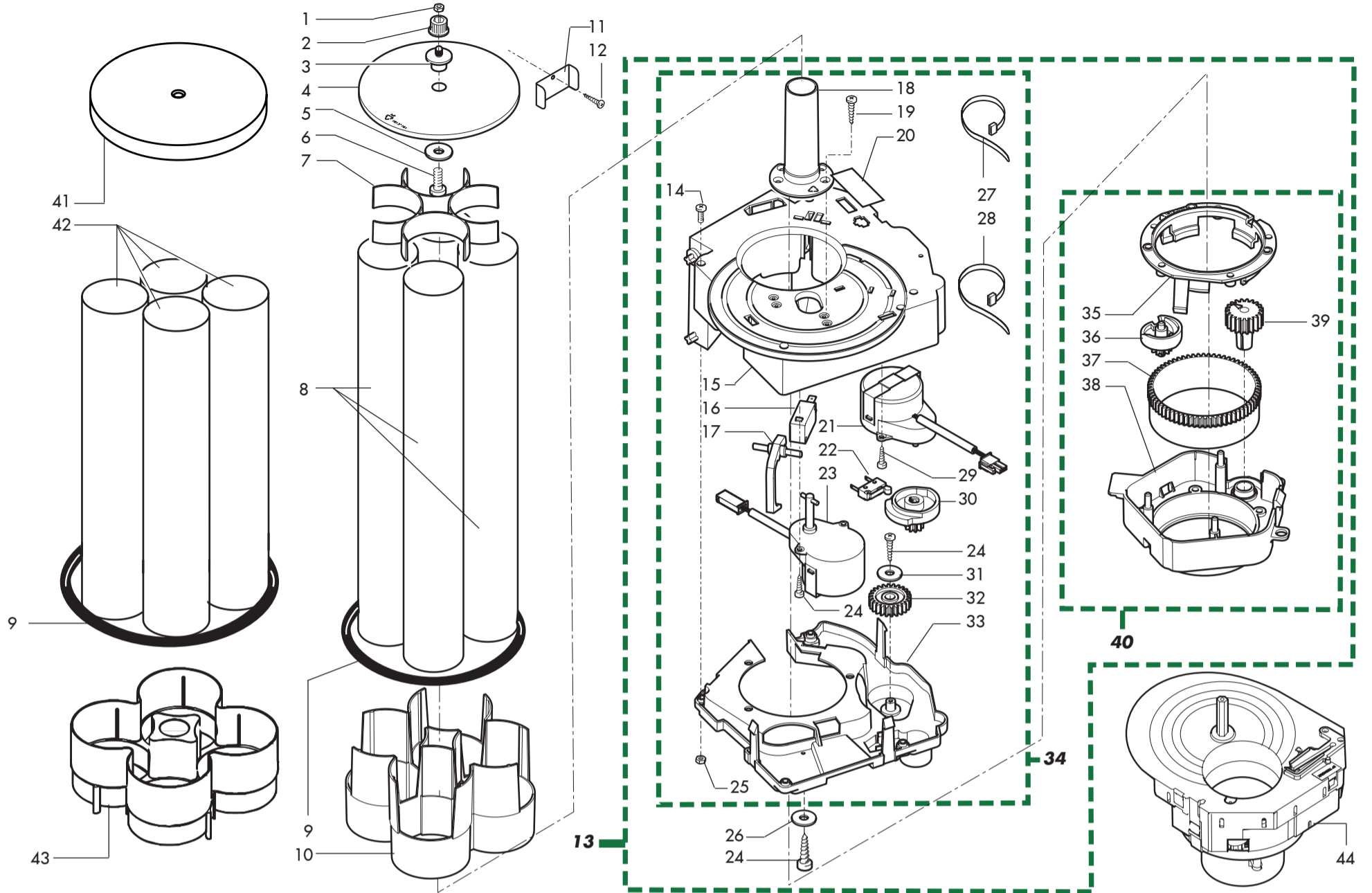
## CALDAIA HS1



Rif. Codice	Denominazione	Versioni
76	140321560	OR 3187 IN NBR
77	9141.081	Macina piana D.43 TIN
78	9141.001	Vite di incremento
79	9141.007	Ventolina
80	9140.002.00A	Ass. motore con calotta 230V
80	9140.002.00F	Ass. motore con calotta 120V
81	0701.R34	Spazzola x motore macinacaffè
82	15000422	Etichetta graduazione macinatura
83	1813.159	Gommino antivibrazione
84	1813.104.A20	Vite regolazione macinino
85	U044.022	Vite TSPC M4,0x25 UNI 7688 ZNP
86	9141.005	Perno manopola
87	126769118	Molla x perno ferma manopola (H=19)
88	U116.006	Vite aut. pt TCB 3,5x12 WN 1441 ZNP
89	1813.A10.A2A	Ass. dosatore 6-11 gr.
89	1813.A10.A2F	Ass.dosatore 6-11 gr. 120V UL
89	1813.A10.A2N	Ass.dosatore 6-11 gr. 220V 60HZ
90	129851921	Vite TSP M3X6 UNI 7688 Inox
91	1813.042.A20	Paletta dosatore
92	9121.235.00A	Elettrom. per dosatore con nucleo
92	9121.235.00F	Elettrom.x dosat.c/nucleo 120V 60HZ
92	9121.235.00N	Elettrom.x dosat.c/nucleo 220V 60HZ
93	1813.040.A20	Guscio dosatore
94	NE15.003	Linguetta maschio piana 6,3 D 5,2
95	U043.020	Vite TCBC M3,0x6 UNI 7687 ZNP
96	1813.127	Molla x elettromagnete dosatore
97	1813.092	Perno elettromagnete
98	1813.091	Perno x regolatore dosatore
99	1813.043.A20	Regolatore dosatore
100	1813.078.A20	Leva regolazione
101	1813.044.A20	Paletta x regolatore
102	NE05.062	Microinterruttore c/rotella
103	U116.004	Vite aut.PT TCB 3,0x16 WN 1441 ZNP
104	1813.191.A20	Copertura dosatore
105	1813.041.A20	Guscio esterno dosatore
106	12000390	Vite AUT.TCB 2,9X25 DIN 7981 C NIK
107	U043.011	Vite TCBC M4,0x12 UNI 7687 ZNP
108	11030637	Ass.tubo teflon 4x2 l.250
109	NM02.028	OR 2015 EPDM FDA
110	9011.144	Forcella x tubo d.4
111	9972.236	Tubo silicone nero 7,5x9,3 l=200 mm
112	12001810	Or 275 de.8,04 silicone perno manicotto
113	U109.004	Vite aut.TCB 4,8x9,5 DIN 7981 C NIK

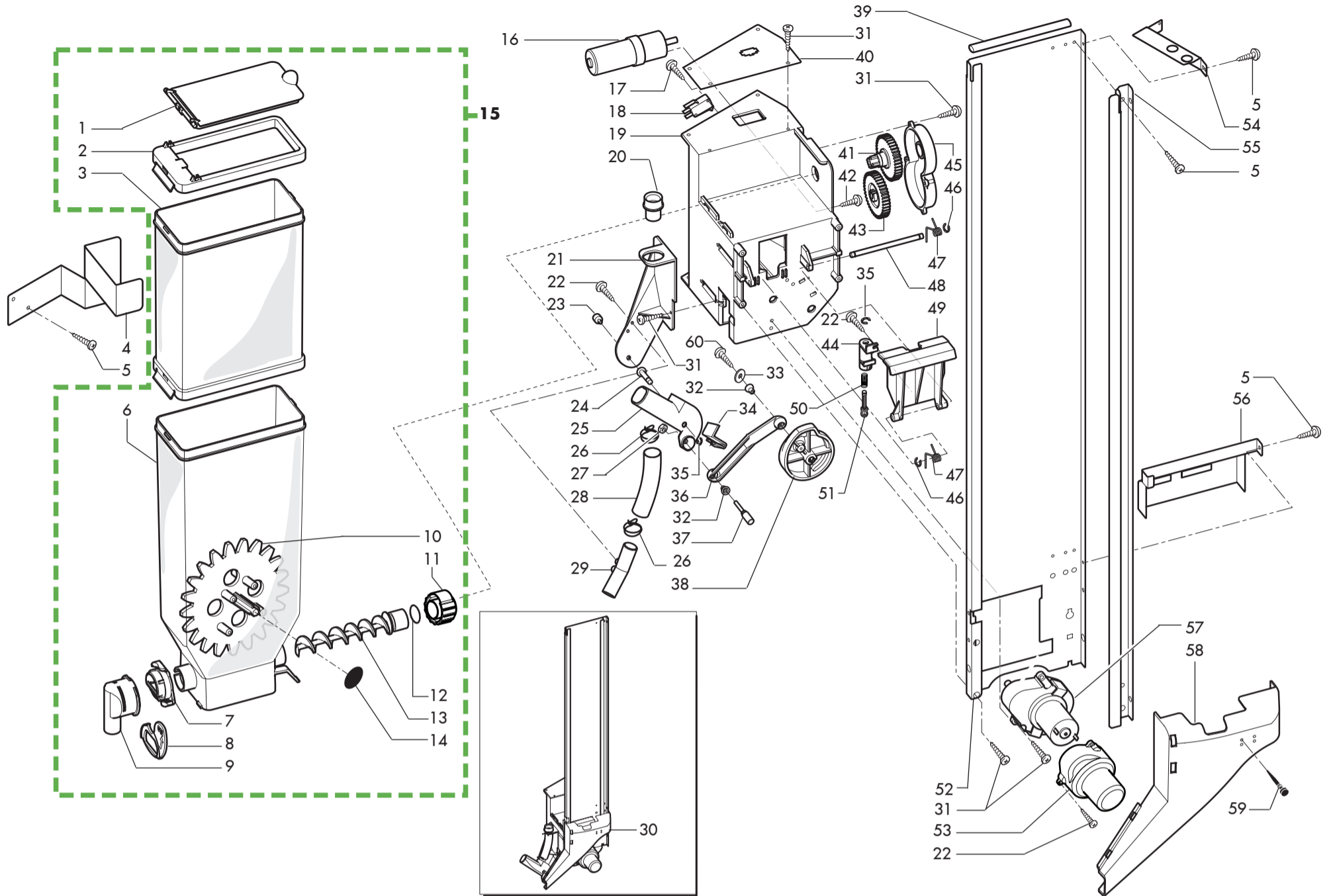
Rif. Codice	Denominazione	Versioni
60		
38		
61		
62		
82		
3		
113		
22		
36		
37		
54		
55		
56		
30		
39		
38		
40		
41		
42		
58		
59		
36		
37		
73		
75		
76		
77		
86		
78		
74		
77		
79		
87		
90		
91		
92		
93		
94		
95		
36		
96		
102		
103		
106		
54		
104		
105		
107		
103		
89		
81		

Gran Gusto  
Gran Gusto  
Gran Gusto  
Gran Gusto  
Gran Gusto  
TTT



Rif. Codice	Denominazione	Versioni	
1	U302.001	Dado Esagonale M5 UNI 5588 ZNP	
2	9111.319.270	Pomello x braccio	
3	11010585	Perno centraggio colonna bicchieri	
4	11028032	Coperchio serbatoio bicchieri 4 colonne	
5	U207.009	Rosetta piana 5,5x15 UNI 6593 ZNP	
6	U043.021	Vite TCBC M5,0x8 UNI 7687 ZNP	
7	11005072	Molla fissaggio tubo bicchiere	
8	11001422	Tubo pvc 80x1.5 L=705	
9	NM02.002	OR 4412 EPDM	
10	11000976	Serbatoio bicchieri unificato	
11	1813.162	Squadretta fermo dispenser	
12	U110.004	Vite aut.TCB 3,5x6,5 DIN 7981 F NIK	
13	11004750	Ass.distributore bicchieri 120V D.73	solo 120V
13	9110.140.A2A	Ass.distributore bicchieri FS400	
14	U034.001	Vite TCI M3,0x30 UNI 6107 ZNP	
15	11000785	Corpo superiore distributore bicchieri	
15	11000868	Corpo super.distrib.bicchieri UL fasato	solo 120V
16	NE05.065	Microinterruttore CHERRY D419Q1A	
17	1813.067.A20	Leva presenza bicchieri	
18	11000642	Canotto per cestello bicchieri	
19	U142.008	Panelvit TSP 3,5x12 DIN 7505 A ZNP	
20	11001467	Etichetta adesiva pvc 54x30 mm	
21	9121.226.00A	Motore SAIA UDS 5 RPM 220V	
21	9121.226.00F	Motore Saia UDS 5 RPM 120V 60HZ	solo 120V
22	NE05.064	Microinterruttore saia v4nc	
23	11000391	Motore SAIA UDS1ND5M75CAN2WZ239	
23	11000481	Motore Saia colonna bicch.perno D6 120V	solo 120V
24	U116.005	Vite aut.PT TCB 3,0x8 WN 1441 ZNP	
25	U324.005	Dado M3 flangiato base dentellata	
26	U212.006	Rosetta 3,2x11x0,5 znp	
27	NF11.002	Fascetta autobloc.w=2.5 l=98 bia.	
28	144320200	Fascetta autobl.MOD.T18L UL L=200MM	
29	U109.005	Vite aut.TCB 3,5x16 DIN 7981 C NIK	
30	1863.066.A20	Camma sgancio bicchieri	
31	U201.001	Rosetta piana 3,2x9 DIN 7349 ZNP	
32	1813.068.A20	Ruota dentata folle	
33	1813.062.A20	Corpo inferiore distrib.bicchieri	
33	1813.308.050	Corpo infer.distrib.bicchieri UL	solo 120V
34	11003955	Ass.corpo distrib.bicchieri FS400 UL	solo 120V
34	9110.151.A2A	Ass. corpo distrib.bicchieri FS400	
35	11000786	Anello bloccaggio chiocciolate fasato	
36	1813.072.A20	Chiocciola x bicchieri	
36	1813.192.050	Chiocciola x bicchieri D.73	
37	1813.073.A20	Ruota dentata x chiocciolate	
38	11000833	Supporto chiocciolate fasato	
39	1813.074.A20	Ruota dentata moviment.manuale	
40	11000835	Ass.supporto chiocciolate fasato	

Rif. Codice	Denominazione	Versioni	
40	11000863	Ass.supporto chiocciolate fasato D.73	
41	11027368	Coperchio serbatoio bicchieri D.83	solo ETL
42	11028131	Tubo pvc 80x1.5 l=620	solo ETL
43	11026360	Cestello bicchieri 4 colonne sb83mm	solo ETL
44	11028668	Distributore bicchieri D.83 120V ETL	solo ETL



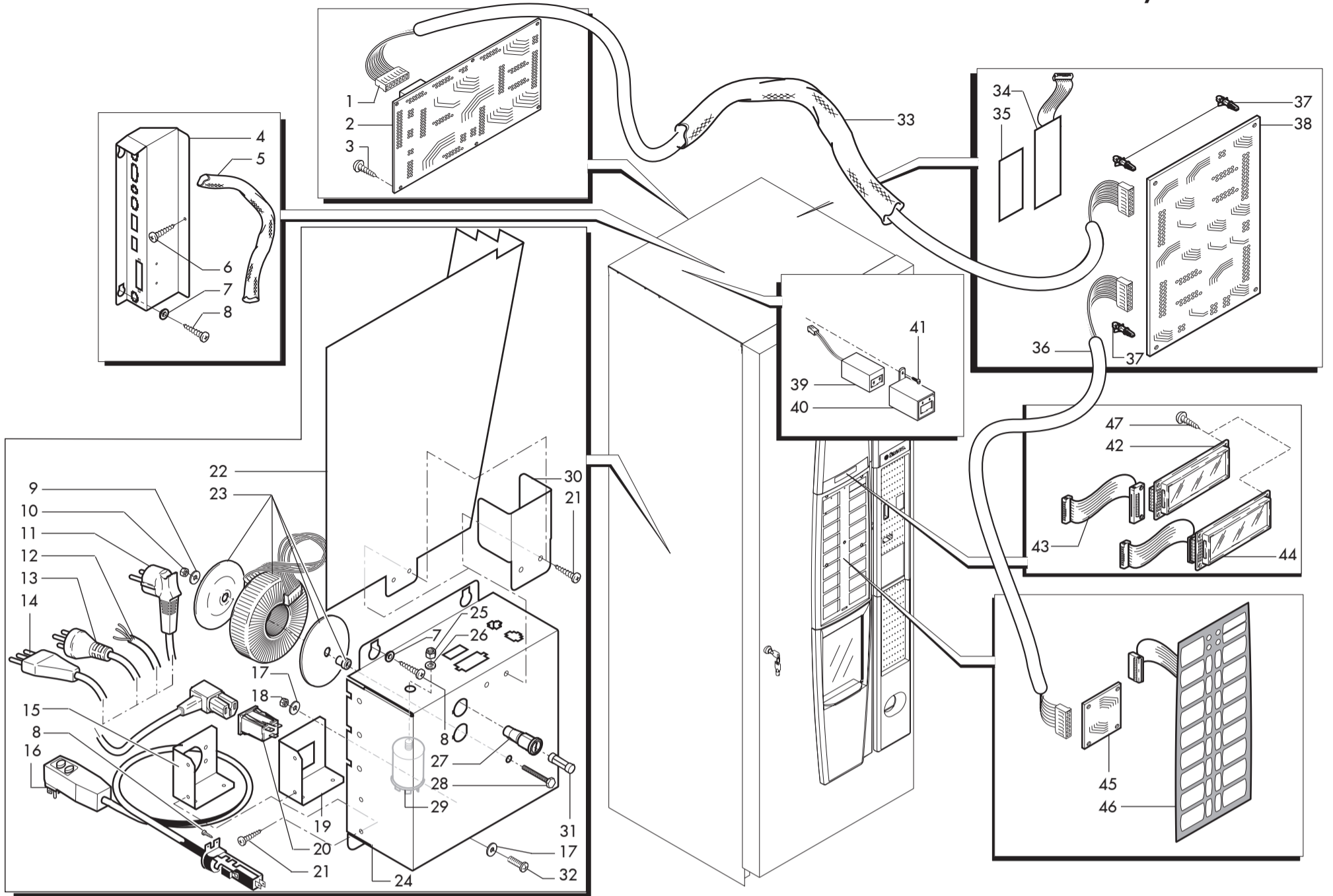
Rif. Codice	Denominazione	Versioni
1	9111.683	Coperchio solubili
2	9111.696	Coperchio contenitore zucchero
3	11004610	Prolunga x contenitore zucchero
4	11005130	Piastra ferma cont.zuccheto Cristallo600
5	U110.004	Vite aut.TCB 3,5x6,5 DIN 7981 F NIK
6	9111.685	Contenitore zucchero
7	9111.630.060	Boccola x serbat. polveri c/agganci
8	9111.338.270	Paratia chiusura bocchetta arancio
9	9111.629.060	Bocchetta x tramoggia x agganci
10	9111.725	Ruota contenitore zucchero
11	11012130	Boccola posteriore rinforzata
12	NM03.013	OR T 2,3 D 15 NBR
13	9111.726	Coclea contenitore zucchero
14	9111.646	Adesivo x serbatoio
15	11005129	Ass.cont.zucchero con prolunga
16	9121.106.00P	Motoriduttore zucchero 24V d.c.
17	U110.007	Vite aut.TCB 2,9x16 DIN 7981 F NIK
18	NE05.002	Microinterruttore x motoriduttore
19	9111.684.A20	Supporto palettiera
20	9111.699	Bocchetta tubo zucchero
21	9111.686.A20	Supporto basculina zucchero
22	U110.003	Vite aut.TCB 3,5x9,5 DIN 7981 F NIK
23	11000388	Pomello M3 basculina zucchero
24	11000389	Perno zigrinato basculina zucchero
25	9111.690	Basculina zucchero
26	9111.553	Molla autoserrante x tubo D. 22
27	123160302	Dado M3 alto UNI 5587
28	9111.700	Tubo zucchero
29	9111.697	Raccordo tubo zucchero
30	11001411	Assieme distributore zucchero palette
30	11004629	Ass.distrib.palette/zucchero 120V UL
31	U116.006	Vite aut. pt TCB 3,5x12 WN 1441 ZNP
32	9111.705	Perno sferico
33	U201.001	Rosetta piana 3,2x9 DIN 7349 ZNP
34	9111.727	Paratia basculina zucchero
35	U701.011	Anello elastico 5 uni 7434
36	9111.691	Biella distributore zucchero
37	11004295	Pomello bloccaggio biella tubo zucch.
38	9111.688.A20	Camma distributore zucchero
39	9111.668	Contrappeso palette D.10
39	9111.669	Contrappeso palette D.10 L. 103 mm
39	9111.745	Contrappeso palette L=113 mm
40	9111.707	Piastra rinforzo palettiera
41	9111.694	Giunto con ingranaggio
42	U116.005	Vite aut.PT TCB 3,0x8 WN 1441 ZNP
43	9111.695	Ingranaggio Z 40
44	9111.737	Supporto puntale

solo 120V

Rif. Codice	Denominazione	Versioni
45	9111.687.A20	Coperchio ingranaggi
46	U701.006	Anello elastico 3,2
47	9111.730	Molla espulsore palette
48	9111.376	Perno x espulsore palette
49	11011240	Espulsore palette nero new
50	9111.729	Molla puntale
51	11002209	Puntale
52	11009887	Guida palette Cristallo600 new
53	11025411	Coperchio x motore palette Cristallo
54	11004620	Staffa x guida palette porta s/traverso
55	11001420	Guida palette regolabile Cristallo600
56	9111.739	Carter espulsione palette
57	11025284	Motoriduttore fiber 37rpm
57	9121.107.00P	Motoriduttore palette Fiber
58	9111.698.A20	Scivolo palette
59	9161.082	Aggancio in gomma
60	U116.004	Vite aut.PT TCB 3,0x16 WN 1441 ZNP

 da matr. 9011FS60004824  
 fino mat. 9011FS60004823

solo pal. 90



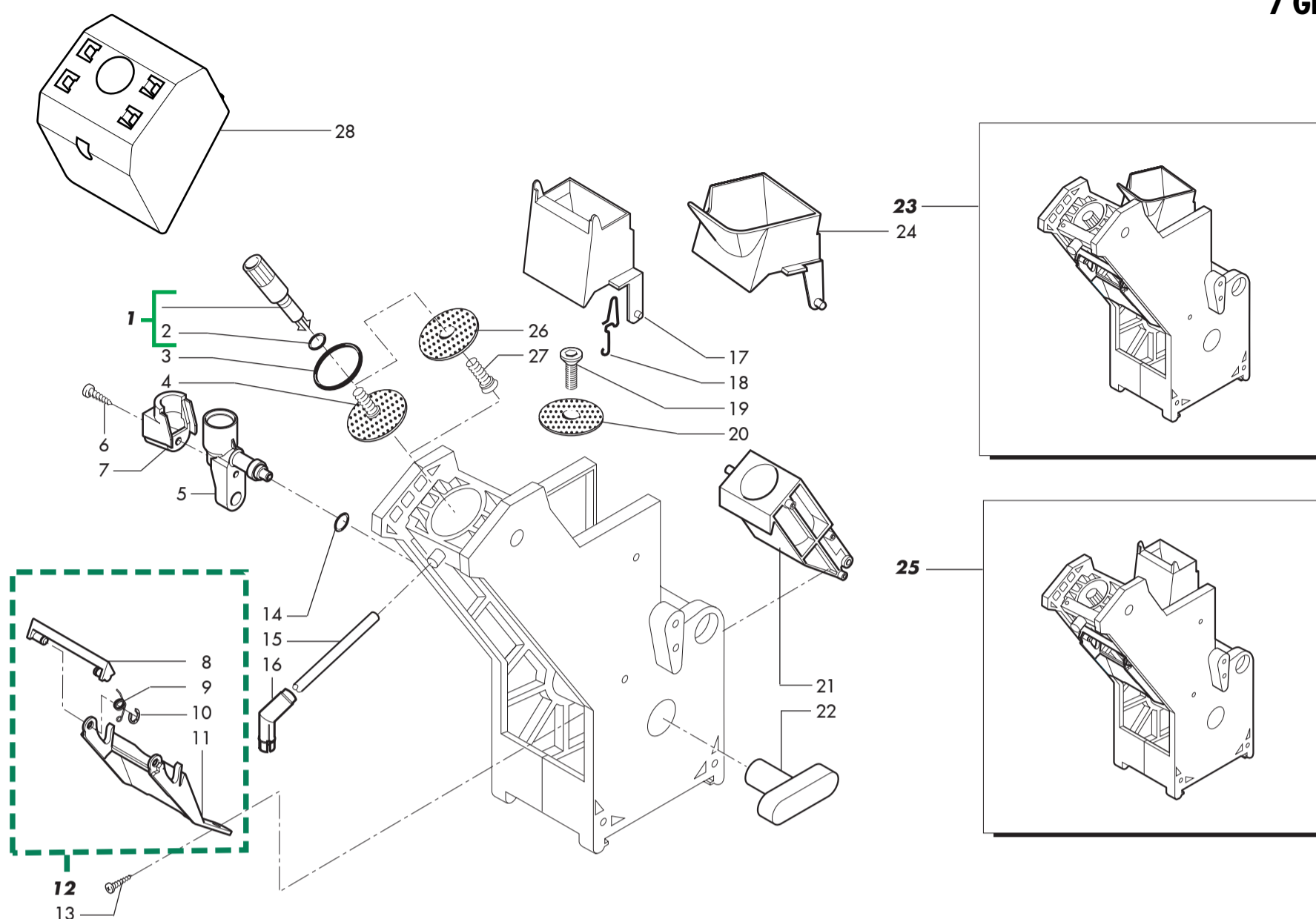
Rif. Codice	Denominazione	Versioni
1	1863.603	Flat cable prolunga CPU/IO
2	1863.636	Scheda power FS400
3	U116.006	Vite aut. pt TCB 3,5x12 WN 1441 ZNP
4	1863.070	Scatola x connettori
5	11001619	Guaina x cavi L.520 mm
6	U109.003	Vite aut.TCB 3,5x9,5 DIN 7981 C NIK
7	11011054	Perno x borchia d.8 pom
8	U110.005	Vite aut.TCB 3,9x9,5 DIN 7981 F NIK
9	U207.013	Rosetta piana 6.5x18 uni 6592 znp
10	U310.004	Dado autobloc. M6 UNI 7473 ZNP
11	NE01.050	Cavo Schuko con spina EN60320 C13
12	NE01.054	Cavo con spina EN60320 C13
13	NE01.053	Cavo Austral. con spina EN60320 C13
13	NE01.093	Cavo Argentina C/spina EN60320 C13
14	NE01.051	Cavo Svizzera con spina EN60320 C13
15	11003906	Piastra supp.spina USA x scat.part.elett
16	11008469	Ass.cavo alimentazione usa 3 poli 15A
17	U208.003	Rosetta Dent. 5,3x10 UNI 3703 BRU
18	U302.003	Dado Esagonale M4 UNI 5588 ZNP
19	11000546	Squadretta x presa vaschetta
20	187850400	Presa autoblocc.tripolo OCS Lavazza
21	U110.003	Vite aut.TCB 3,5x9,5 DIN 7981 F NIK
22	11008601	Carter cablaggio UL Cristallo600
23	NE19.023	Trasformat. toroidale DA Combi 240 / 120 V
23	NE19.028	Trasformatore toroidale FS400
24	1863.045	Carter alimentazione
25	U302.007	Dado esagonale M8 UNI 5588 ZNP
26	U208.009	Rosetta Dent. 8,4x15 UNI 3703 BRU
27	NE13.016	Portafusibile con tappo a vite
28	U005.013	Vite TE M6,0x70 UNI 5739 ZNP
29	12001353	Filtro antidist.bloc.vite 16A
30	11003867	Piastra sicurezza x connet.scatt.part.el.
31	NE13.002	Fusibile 6,3x3,2 8A 250V ritardato
31	NE13.081	Fusibile 6,3 x 32 15A 250V ritard. UL
32	U043.011	Vite TCBC M4,0x12 UNI 7687 ZNP
33	11003521	Guaina x cavi l.780mm
34	0875.741	Tastiera x funzioni rapide
35	0875.990	Targhetta x tastiera 5 funzioni
36	11005277	Flat cable coll. tastiera/CPU Cristallo600
37	NF11.048	Distanziale x scheda CPU
38	11006822	As.CPU+SW Cristallo600
38	11011825	As.cpu+sw Cristallo600 TTT
38	11026055	As.cpu+sw Cristallo400/600 esp/TTT
39	NE13.025.00P	Contaimpulsu keisu gx-06r 24V
40	9991.140.050	Porta contaimpulsu KEISU GX-06R
41	U110.004	Vite aut.TCB 3,5x6,5 DIN 7981 F NIK

Rif. Codice	Denominazione	Versioni
42	11000299	Display FS400 grigio
43	11005334	Flat-cable 16 poli Cristallo600
43	11021700	Flat cable m/f 16 poli l.300mm
44	192200500	Display 20x2 lcd blue stn + flat
45	0875.651	Schedino collegamento tastiera
46	11005282	Tastiera adesiva membrana rosso-beige
46	11014219	Tastiera ades.membr.cristallo600 gry
46	11028016	Tastiera ades.membr.Cristallo600 gry ETL
46	11030948	Tastiera ades.membr.Cristallo600 C.B.gry
47	U116.005	Vite aut.PT TCB 3,0x8 WN 1441 ZNP

solo con il 192200500

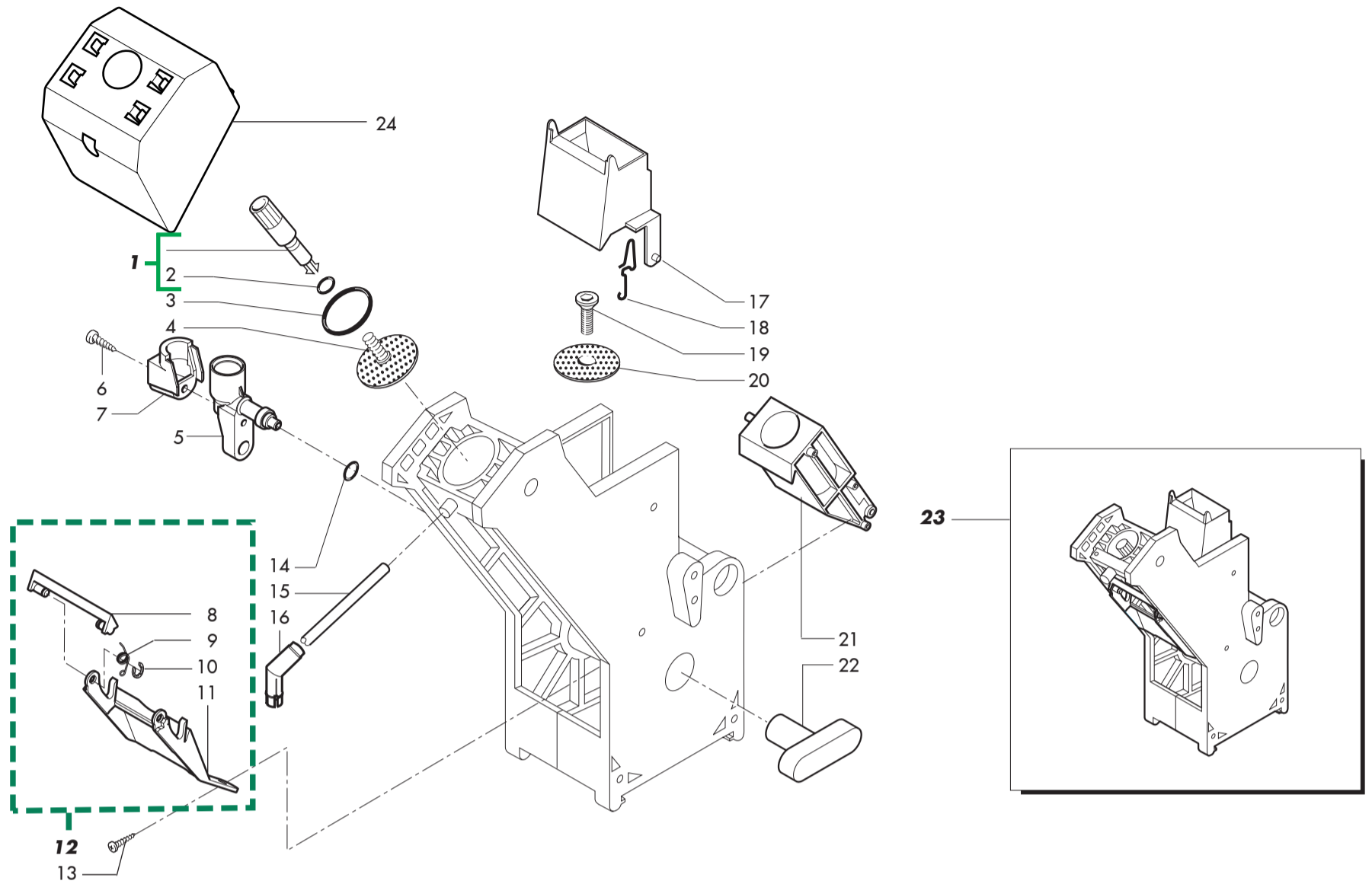
solo ETL  
Gran Gusto

fino mat. 9011FS60004823  
TTT  
fino mat. 9011FS60004823  
da matr. 9011FS60004824



Rif. Codice	Denominazione	Versioni	
1	9169.A14.060	Ass. perno x doccia completo marrone	
2	NM02.006	Or r5 epdm	
3	140322061	OR 4112 in EPDM	
4	324000100	Doccia ac.inox d=34 c/vite x gruppo	fino mat. 9010FS60004112
5	11005371	Manicotto gruppo caffè'	
6	129512921	Vite TCB 2,9x12,7 DIN 7981 Inox	
7	11010013	Carter x manicotto gruppo preriscaldamento	
8	9111.537.060	Raschiatore gruppo caffè marrone	
9	9111.520	Molla x raschiatore sezione 0.6	
10	U701.006	Anello elastico 3,2	
11	9111.539.060	Forcella per raschiatore	
12	9110.067.060	Ass. raschiatore x SG500/700	
13	U110.013	Vite aut.TCB 3,9x6,5 DIN 7981 F NIK	
14	140321462	OR 2018 in silicone	
15	9972.057	Tubo silicone marron 5x8 L.2000 mm	
16	9111.349	Ugello erogazione gomito	
17	322001201	Raschiatore mobile marron TYP stretto	
18	9161.425	Molla x tramoggia	
19	129851921	Vite TSP M3X6 UNI 7688 Inox	
20	324000200	Doccia ac.inox d=34 x gruppo	
21	222711101	AS.cont.caf.mac.mar.D=36 S/FO.X ras	
22	9161.021.060	Chiave x gruppo caffè' marron	
23	11021839	Gruppo caffè' 7gr cristallo600duo	Duo
24	11003529	Tramoggia x gruppo caffè' fresh brew	Duo
25	11005421	Gruppo caffè' 7gr Cristallo600	fino mat. 9010FS60004112
25	11023330	Gruppo caffè' 7gr Crist600 doccia elfo	da matr. 9010FS60004113
26	11012630	Doccia elfo d.34	da matr. 9010FS60004113
27	129852821	Vite TSP M3X14 UNI 7688 Inox	da matr. 9010FS60004113
28	11013053	Carter x gruppo caffè'	

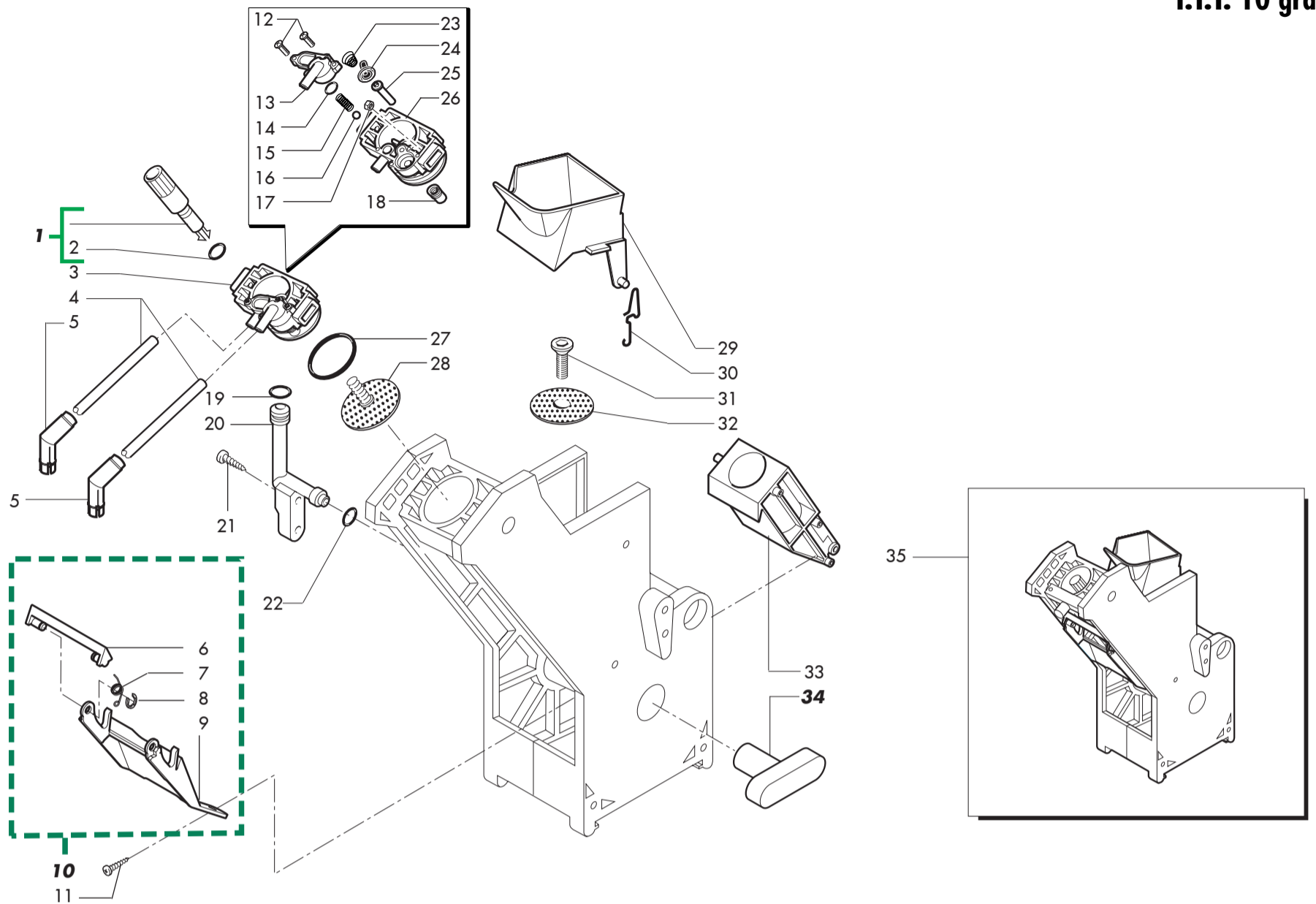
Rif. Codice	Denominazione	Versioni
-------------	---------------	----------



Rif. Codice	Denominazione	Versioni
1	9169.A14.150	Ass. perno x doccia completo grigio
2	NM02.006	Or r5 epdm
3	NM01.044	OR ORM 0320-40 silicone
4	9161.036	Doccia superiore x gruppo
5	11005371	Manicotto gruppo caffè'
6	129512921	Vite TCB 2,9x12,7 DIN 7981 Inox
7	11010013	Carter x manicotto gruppo preriscaldamento
8	9111.537.150	Raschiatore gruppo caffè grigio
9	9111.520	Molla x raschiatore sezione 0.6
10	U701.006	Anello elastico 3,2
11	9111.539.150	Forcella per raschiatore
12	9110.067.150	Ass. raschiatore x SG500/700
13	U110.013	Vite aut.TCB 3,9x6,5 DIN 7981 F NIK
14	140321462	OR 2018 in silicone
15	9972.057	Tubo silicone marron 5x8 L.2000 mm
16	9111.349	Ugello erogazione gomito
17	322001259	Raschiatore mobile grigio (stretto)
18	9161.425	Molla x tramoggia
19	129851921	Vite TSP M3X6 UNI 7688 Inox
20	9161.037	Doccia inferiore x gruppo
21	11002626	Ass. contenitore caffè' grigio 9 gr.
22	9161.021.060	Chiave x gruppo caffè' marron
23	11005422	Gruppo caffè' 9gr Cristallo600
24	11013053	Carter x gruppo caffè'

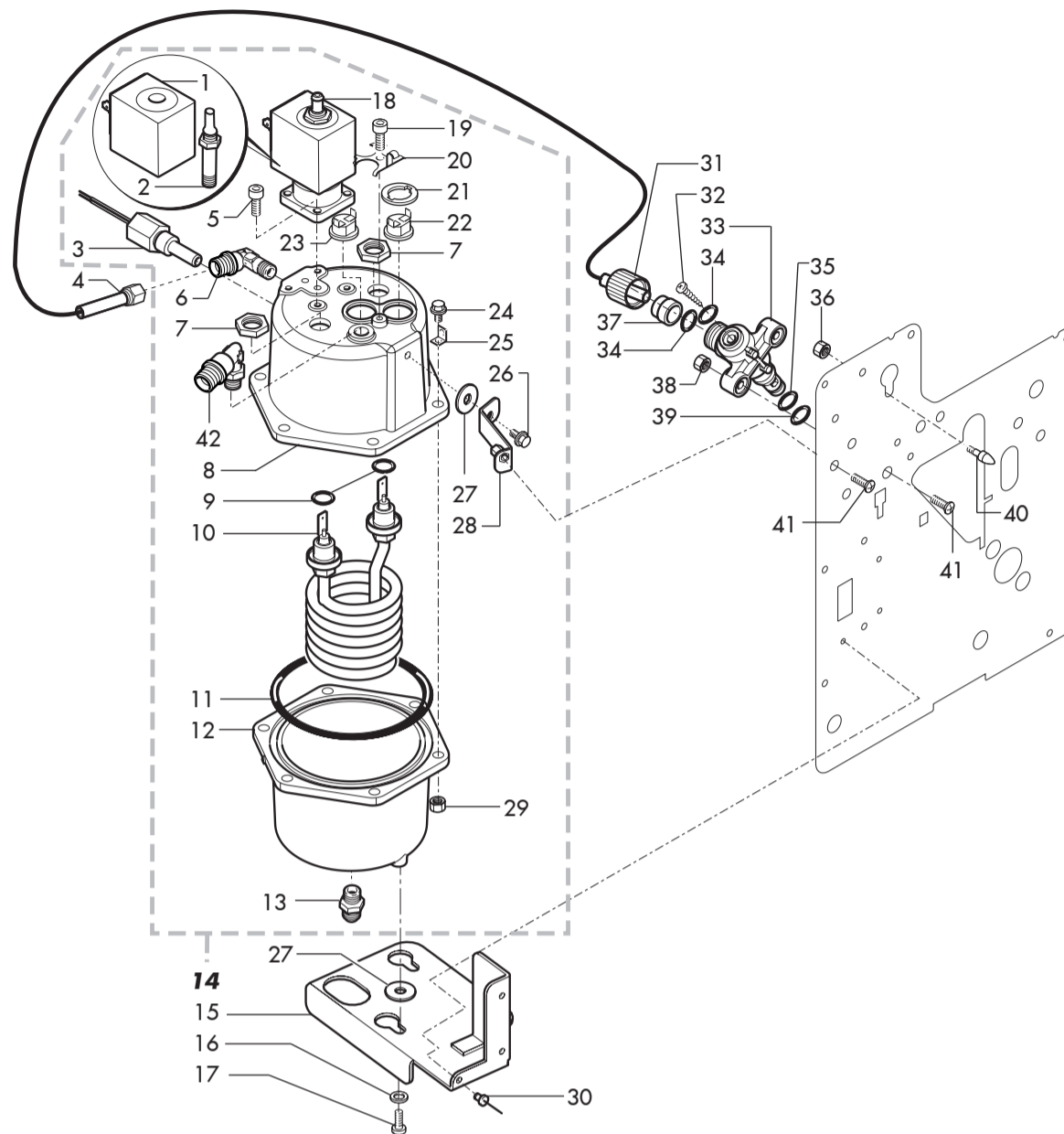
Rif. Codice	Denominazione	Versioni
-------------	---------------	----------

**T.T.T. 10 grammi**



Rif. Codice	Denominazione	Versioni
1	9169.A14.150	Ass. perno x doccia completo grigio
2	NM02.006	Or r5 epdm
3	11007343	Ass. contropistone fresh-brew
4	9972.057	Tubo silicone marron 5x8 L.2000 mm
5	9111.349	Ugello erogazione gomito
6	9111.537.150	Raschiatore gruppo caffè grigio
7	9111.520	Molla x raschiatore sezione 0.6
8	U701.006	Anello elastico 3,2
9	9111.539.150	Forcella per raschiatore
10	9110.067.150	Ass. raschiatore x SG500/700
11	U110.013	Vite aut.TCB 3,9x6,5 DIN 7981 F NIK
12	U109.030	Vite aut.TCB 2,9x16 DIN 7981 C INO
13	11003470	Coperchio x contropistone fresh-brew
14	NM02.013	OR ORM 0080-15 EPDM
15	11007470	Molla x gruppo caffè' fresh brew
16	9991.168	Sfera in vetro d.5 mm
17	U302.003	Dado Esagonale M4 UNI 5588 ZNP
18	11003472	Gommino x gruppo fresh-brew
19	140320461	Or metrico 0080-20 in termoil
20	322000559	Pistone grigio passaggio acqua
21	129512921	Vite TCB 2,9x12,7 DIN 7981 Inox
22	140321462	OR 2018 in silicone
23	11002603	Molla x membrana
24	11002625	Membrana
25	11003471	Spillo x membrana fresh-brew
26	11003469	Contropistone fresh-brew
27	NM01.044	OR ORM 0320-40 silicone
28	11008362	Ass.doccia elfo x gruppo TTT
29	11003529	Tramoggia x gruppo caffè' fresh brew
30	126836618	Molla H=28 New x raschiatore
31	129851921	Vite TSP M3X6 UNI 7688 Inox
32	9161.037	Doccia inferiore x gruppo
33	11002626	Ass.contenitore caffè'grigio 9 gr.
34	9161.021.150	Chiave x gruppo caffè grigio
35	11007283	Gruppo caffè' 10gr fresh brew

Rif. Codice	Denominazione	Versioni
-------------	---------------	----------

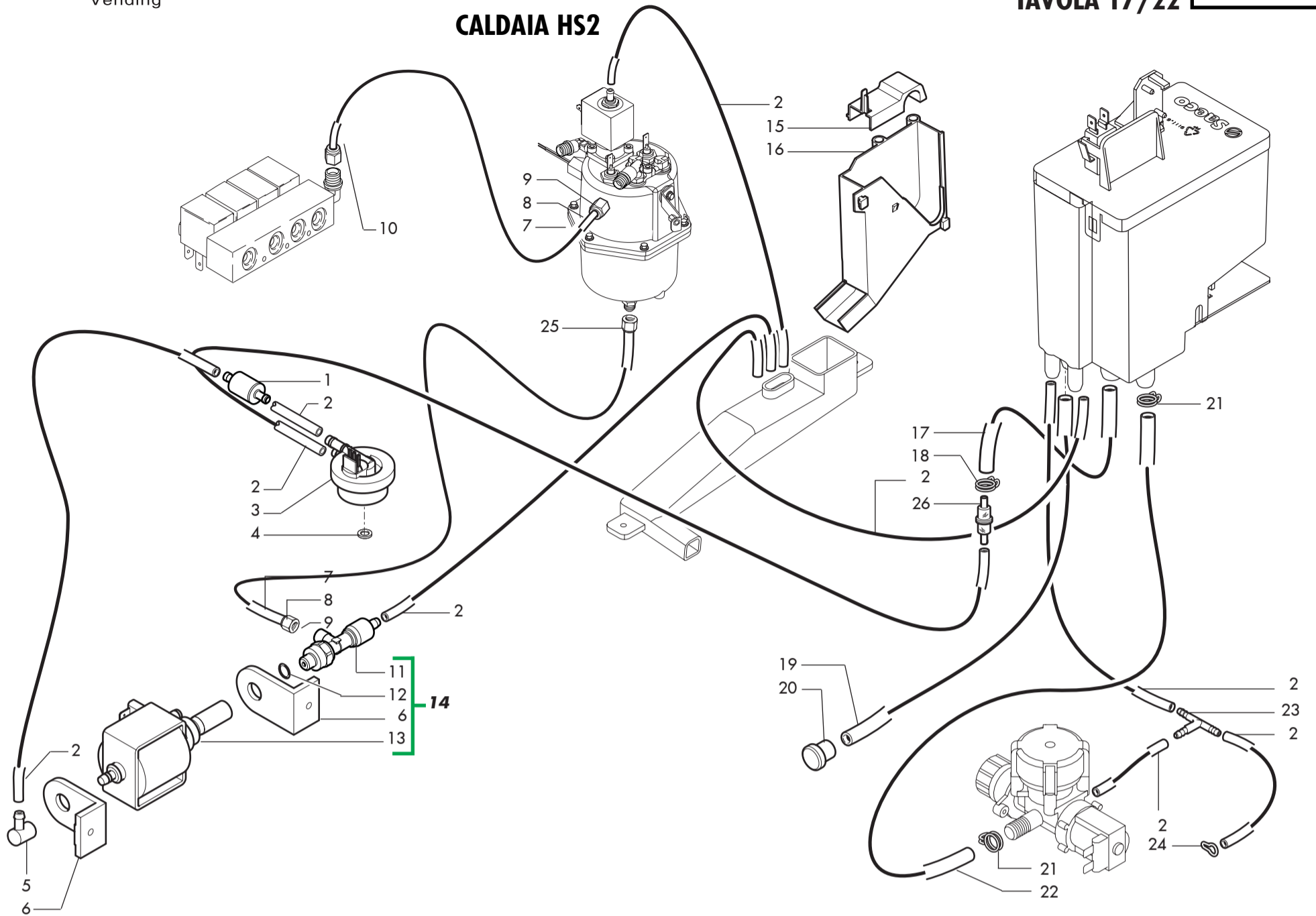
**CALDAIA HS2**


Rif. Codice	Denominazione	Versioni
1	20006973	Bobina x elettrov.olab 8000bh/b0In
2	20006974	Ass.nucleo mobile olab 8000-836
3	11005368	Ass.sonda ad immersione
4	11025409	Ass.tubo teflon 3x6 l220 godrone 7mm-1/8
5	12001179	Vite tcei m4,0x12 uni 5931 8.8 zin
6	11025082	Raccordo orient.dado/ogv 1/8"m/g m/conico
7	9991.029	Dado per resistenza
8	11012528	Corpo superiore caldaia 600cc tea
9	11000972	Or 3050 FKM 80 FD peroxidica
10	11005367	Resistenza caldaia 230V 1550W
11	12000770	Or metrico 4350 in viton
12	11012529	Corpo inferiore caldaia 600cc tea
13	11027089	Raccordo ingresso acqua tea
14	11025321	Ass.cald.600cc doo Cristallo600 tea 230V
15	11008090	Piastra supporto caldaia 600cc
16	U207.001	Rosetta piana 5,3x10 uni 6592 znp
17	U005.011	Vite TE M4,0x10 UNI 5739 ZNP
18	11012534	Elettrovalvola 2/3 vie n.c.tea
19	12001052	Vite TCEI M4,0X6 UNI 5931 8.8 ZIN
20	226760100	Molla ferma 3 termostati
21	9991.085	Rondella fermatermostati
22	NE09.021	Termostato 150°NC faston 90°
23	189428700	Termostato 175° int-15L-5126
24	U023.020	Vite TCEI M6x20 UNI 5931 8.8 ZIN
25	NE15.031	Linguetta maschio piana 6,3 D.6,3
26	U046.005	Vite TE M5,0x10 c/rondella
27	9111.501	Rondella di isolamento
28	11008063	Supporto caldaia 600cc Cristallo600
29	U302.004	Dado Esagonale M6 UNI 5588 ZNP
30	NF11.115	Rivetto a strappo d.3 x 6 inox
31	11005743	Godrone femmina M14
32	U109.037	Vite aut.TCB 4,8x13 DIN 7981 C NIK
33	11005370	Perno x manicotto
34	140321462	OR 2018 in silicone
35	11013173	Or orm 0090-20 fkm 80 fd verde peroxida
36	U302.001	Dado Esagonale M5 UNI 5588 ZNP
37	11005741	Boccola esterna d.6
38	U302.003	Dado Esagonale M4 UNI 5588 ZNP
39	11013174	Or orm 0050-20 fkm 80 fd verde peroxida
40	11006046	Perno x caldaia
41	U044.013	Vite TSPC M4,0x12 UNI 7688 ZNP
42	12001181	Raccordo bicono a l M 1/8x06 ott.tea

Rif. Codice	Denominazione	Versioni
-------------	---------------	----------



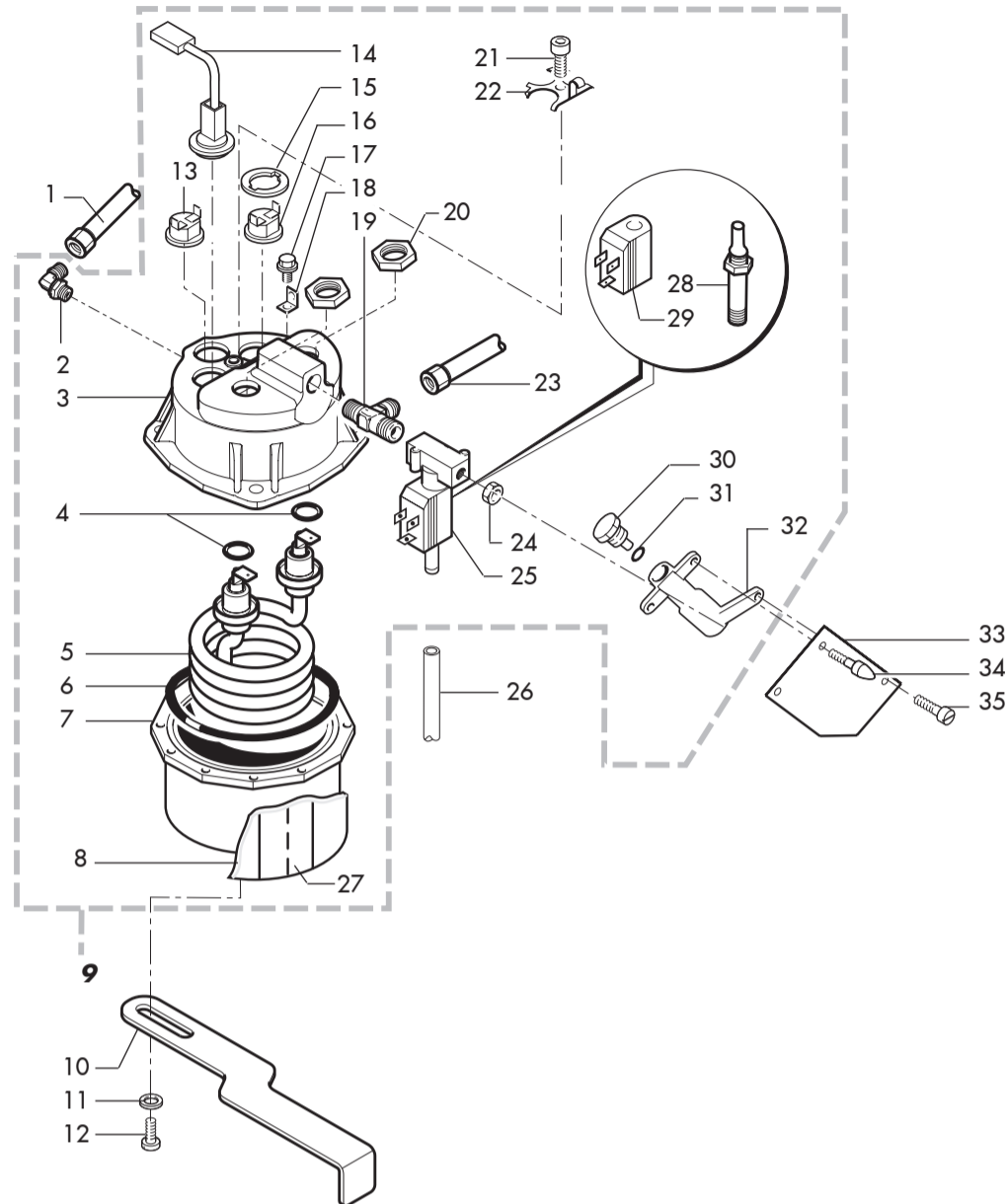
**CALDAIA HS2**



Rif. Codice	Denominazione	Versioni
1	11024178	Ass.polmone acqua Phedra
2	9972.022	Tubo silicone 5x8 L.2 metri
3	NV99.099	Turbina Digmesa FHKSC 12 ARNITE OC
4	NF13.006	Anello x perno d.3 quicklock zinc.
5	147920150	Raccordo a 90° in santoprene neutro
6	149185850	Supporto pompa eaton magic 4002012
7	9991.007	"Dado x raccordo 1/8""
8	9991.008	Boccola esterna d.6
9	9991.009	Boccola interna d.4
10	11025292	"Ass.tubo teflon 3x6 l.230 1/8""-1/8""
11	11005590	Ass.valvola sicurezza/non ritorno new
12	140321961	OR 2031 in EPDM
13	9070.042.00A	Pompa Ulka EX5 SD1
14	9070.043.00A	Ass. pompa Ulka EX5 SD1 non ritorno
15	9161.262.060	Copertura canalino raccogliocce
16	9111.597.050	Canalino scarico caffè corto
17	9972.301	Tubo silicone 8x12 L.170 mm
18	NV99.072	Fascetta stringitubo D.11,6/12,3
19	9972.335	Tubo silicone 7X11 L.1240 MM
20	NV03.006	Tappo kapsto LPN 615/010
21	NV99.050	Fascetta stringitubo d.13.3/14.1
22	11001315	Tubo silicone 8x12 L 950MM
23	NV99.004	Raccordo a T MORONI 8026047 D.8
24	9111.141	Molla chiusura tubo scarico
25	11025297	"Ass.tubo teflon 3x6 l.310 1/8""-1/8""
26	144650300	Filtro in aspiraz. rete 500 (nuovo)

Rif. Codice	Denominazione	Versioni
-------------	---------------	----------

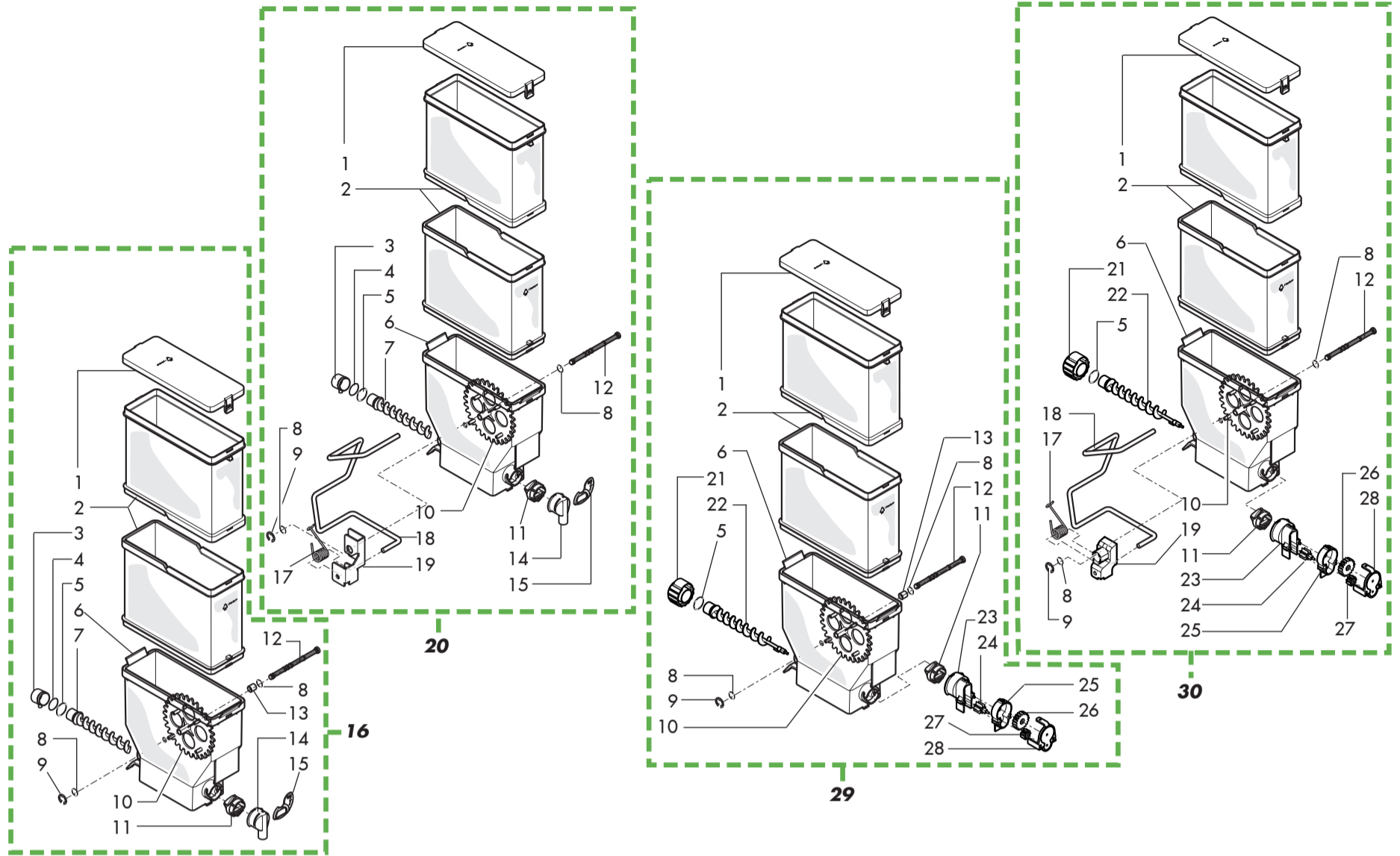
**CALDAIA T.T.T.**



Rif. Codice	Denominazione	Versioni	
1	11025297	"Ass.tubo teflon 3x6 l.310 1/8"-1/8"	
2	11025082	Raccordo orient.dado/ogv 1/8"m/conico	
3	11002259	Corpo superiore M6 tea	
4	11000972	Or 3050 FKM 80 FD peroxidica	
5	11007593	Res.cald. 120V 1000W inc.800	solo 120V
5	9011.255.00A	Resistenza caldaia	
6	NM04.010	OR ORM 0730-40 VITON 75 FDA	
7	9011.226	Corpo inferiore M6 vending tea	
8	9011.254	Isolante caldaia ottone	
9	11025322	Ass.cald.doo Cristallo600TTT 120V UL	solo 120V
10	9111.610	Staffa x caldaia	
11	U207.001	Rosetta piana 5,3x10 uni 6592 znp	
12	U043.021	Vite TCBC M5,0x8 UNI 7687 ZNP	
13	189428700	Termostato 175° int-15L-5126	solo 230V
14	11000090	Assieme sensore x FS400	
14	11003810	Ass.sensore Cristallo400 120V	solo 120V
15	9991.085	Rondella fermatermostati	
16	NE09.021	Termostato 150°NC faston 90°	
17	U023.020	Vite TCEI M6x20 UNI 5931 8.8 ZIN	
18	NE15.031	Linguetta maschio piana 6,3 D.6,3	
19	11011454	RACCORDO A T X CALDAIA TEA	
20	9991.029	Dado per resistenza	
21	12001052	Vite TCEI M4,0x6 UNI 5931 8.8 ZIN	
22	226830200	Molla ferma 3 termostati+termofusib	
23	11025292	"Ass.tubo teflon 3x6 l.230 1/8"-1/8"	
24	9991.035	"Dado 1/8"H 4,5"	
25	11023762	Elettrovalvola olab 3 vie 24V dc tea	
26	9972.022	Tubo silicone 5x8 L.2 metri	
27	9991.161	Nastro caldaia acqua e vapore	
28	20006550	Ass.nucleo mob.olab 230v x cod.11004637	
29	20005373	Bobina x elettrov.Olab 3 vie 24V DC	
30	9991.212	Raccordo supporto caldaia	
30	9991.214	Raccordo supporto caldaia NIK	solo 120V
31	140321462	OR 2018 in silicone	
32	9161.213	Supporto caldaia teflonato	
32	9161.271	Supporto caldaia teflon ot.DORECO	solo 120V
33	9111.473	Isolante x supporto caldaia	
34	9011.005	Perno x caldaia	
35	U044.013	Vite TSPC M4,0x12 UNI 7688 ZNP	

Rif. Codice	Denominazione	Versioni
-------------	---------------	----------

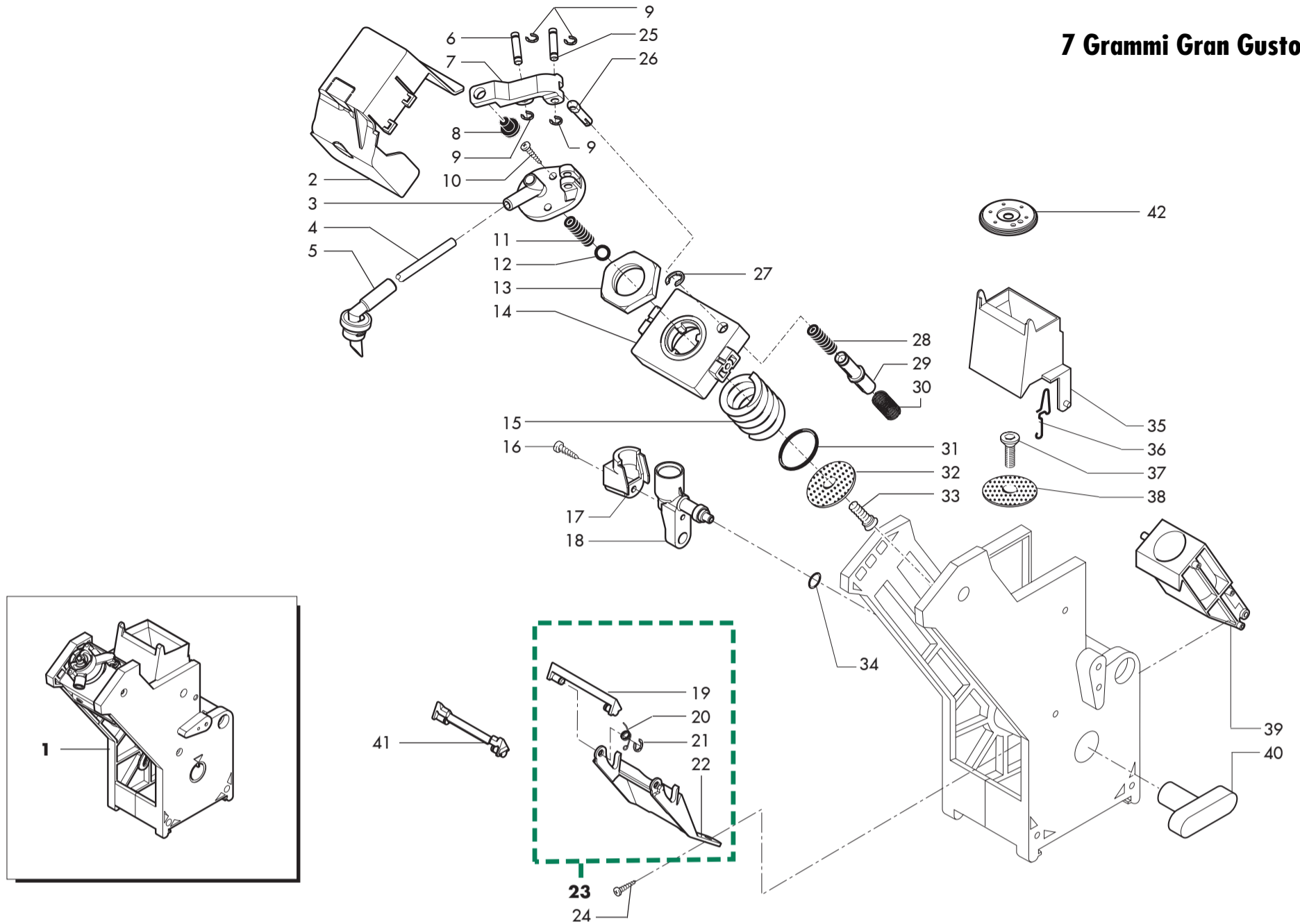




Rif. Codice	Denominazione	Versioni	
1	11001578	Coperchio contenitore solubile singolo	
2	11001577	Prolunga contenitore solubile singolo	
3	11005457	Boccola posteriore un solo aggancio new	
4	140328461	Or metrico 0190-10 in EPDM	
5	NM03.013	OR T 2,3 D 15 NBR	
6	11001576	Base contenitore solubile singolo	
7	9111.701	Coclea contenitore doppio	
8	NM03.022	Or ORM 0060-10 NBR	
9	U701.003	Anello elastico 7 UNI 7434	
10	9111.702	Ruota contenitore doppio	
11	9111.630.060	Boccola x serbat. polveri c/agganci	
12	11001580	Perno ruota dentata cont.solub.singolo	
13	9111.704	Boccola per ruota	
14	9111.629.060	Bocchetta x tramoggia x agganci	
15	9111.338.270	Paratia chiusura bocchetta arancio	
16	11001645	Ass.montato contenitore singolo	solo ETL
17	9111.731	Molla agitatore	
18	11006124	Filo agitatore unificato	
19	11007155	Supporto agitatore	
20	11006123	Ass.mont.contenitore singolo c/agitatore	solo ETL
21	11012130	Boccola posteriore rinforzata	
22	11005180	Coclea x bocchetta erogazione new	
23	11005181	Bocchetta erogazione new	
24	11005169	Ventola erogazione	
25	11005167	Carter x ingranaggio	
26	11005183	Ruota z=18	
27	11005182	Ruota z=9	
28	11005168	Coperchio carter ingranaggio	
29	11024979	Ass.mont.cont.singolo easy dry	solo ETL
30	11024982	Ass.mont.cont.singolo c/agitat.easy dry	solo ETL, TTT, DUO

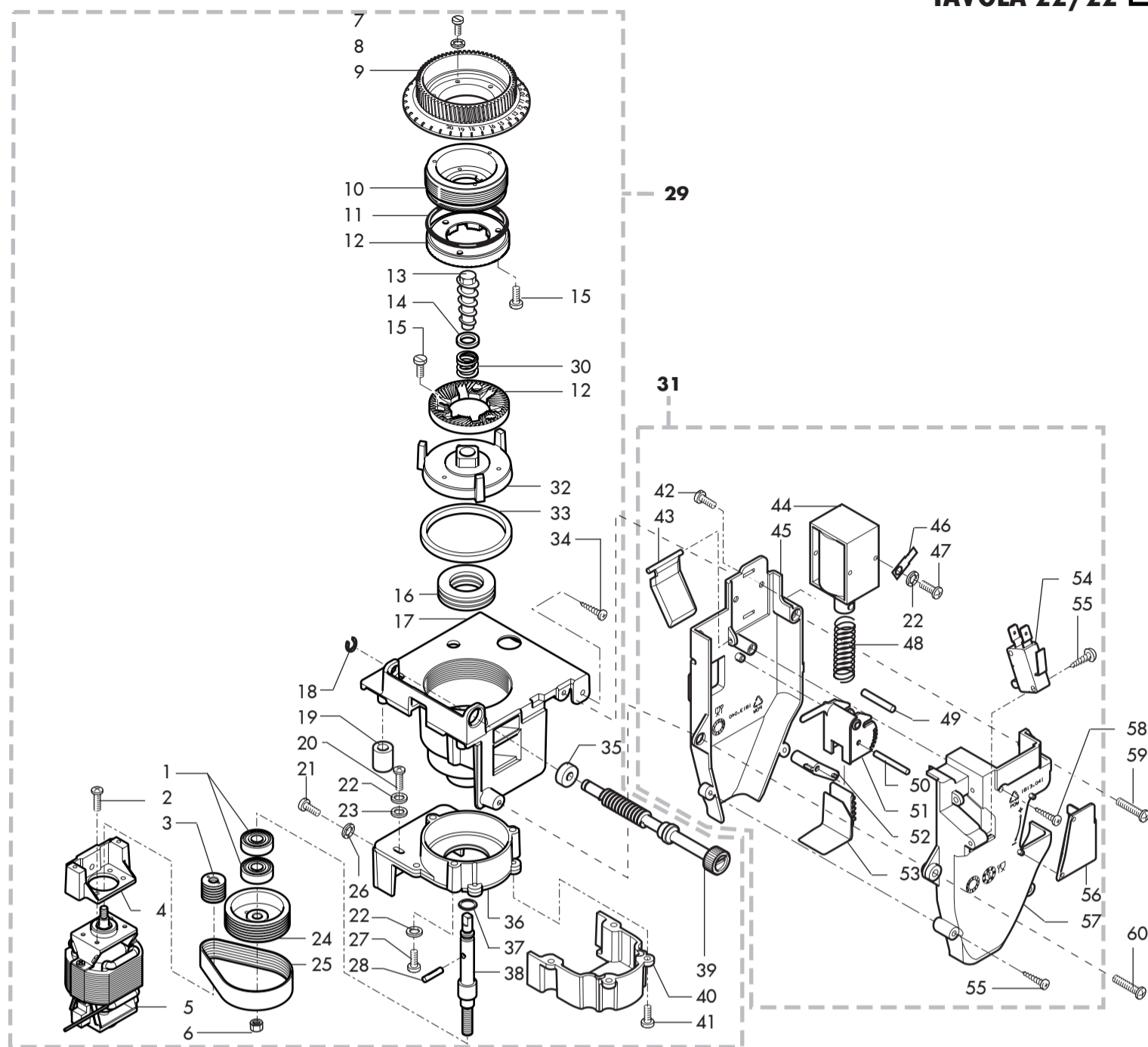
Rif. Codice	Denominazione	Versioni

## 7 Grammi Gran Gusto



Rif. Codice	Denominazione	Versioni	
1	11030408	Ass.gruppo caffè' 6/8gr new	
2	11029737	Protezione valvola sfiato gruppo caffè'	
3	11029311	Coperchio valvola sfera	
4	11030525	Tubo silicone nero 3,5x6 l=340mm	
5	11030518	Ass.supporto ugello regolabile	
6	11029740	Perno rotazione braccio valvola sfiato	
7	11029312	Chiusura valvola sfiato	
8	NV01.009	Gommino paracolpi	
9	U701.002	Anello elastico 2,3 UNI 7434	
10	U109.006	Vite aut.TCB 2,2x9,5 DIN 7981 C NIK	
11	126771918	Molla contropist.grup.smart inox	
12	12001811	Sfera d.4.5 teflon x valvola gruppo caffè'	
13	11029317	Dado tenuta contropistone mobile	
14	11029316	Flangia x pistone mobile	
15	11029308	Molla x contropistone mobile	
16	129512921	Vite TCB 2,9x12,7 DIN 7981 Inox	
17	11010013	Carter x manicotto gruppo preriscaldamento	
18	11005371	Manicotto gruppo caffè'	
19	9111.537.060	Raschiatore gruppo caffè' marrone	
20	9111.520	Molla x raschiatore sezione 0.6	
21	U701.006	Anello elastico 3,2	
22	9111.539.060	Forcella per raschiatore	
23	9110.067.060	Ass. raschiatore x SG500/700	
24	U110.013	Vite aut.TCB 3,9x6,5 DIN 7981 F NIK	
25	11029739	Perno fissaggio braccio valvola sfiato	
26	11029313	Cursore compensatore x valvola sfiato	
27	U701.007	Anello elastico 6	
28	11029310	Molla compensatrice x valvola sfiato	
29	11029314	Cursore x valvola sfiato	
30	11029309	Molla x valvola sfiato	
31	140322061	OR 4112 in EPDM	
32	11012630	Doccia elfo d.34	
33	U044.009	Vite TSCP M3,0x8 UNI 7688 INO	
34	140321462	OR 2018 in silicone	
35	322001201	Raschiatore mobile marron TYP stretto	
36	9161.425	Molla x tramoggia	
37	129851921	Vite TSP M3X6 UNI 7688 Inox	
38	324000200	Doccia ac.inox d=34 x gruppo	
39	222711101	AS.cont.caf.mac.mar.D=36 S/FO.X ras	
40	9161.021.060	Chiave x gruppo caffè' marron	
41	11012957	Rasatore x gruppo caffè' 7-9gr.	6 grammi
42	11030122	Distanziale x dosag.6gr.contropist.mob.	6 grammi

Rif. Codice	Denominazione	Versioni
-------------	---------------	----------



Rif. Codice	Denominazione	Versioni
1	11025696	Cuscinetto radiale a sfere rtp 608-2z
2	U046.003	Vite TCBC M4,0x12 rond. dent. 8,5 ZNP
3	11025690	"Puleggia d.15 ""macine 48""
4	11027163	Ragno supporto motore macine d.48
5	11027396	Motore macinacaffe' d.48 230V
6	U310.004	Dado autobloc. M6 UNI 7473 ZNP
7	U043.007	Vite TCBC M3,0x8 UNI 7687 ZNP
8	U208.002	Rosetta dent. 3,3x6,9 UNI 3703 BRU
9	1813.103.A20	Ghiera di regolazione macine
10	11025692	"Porta macina superiore ""macine 48""
11	12001617	Or 3206 NBR
12	11021838	Macina piana d.48
13	11025695	"Vite di incremento ""macine 48""
14	11027418	Spessore x vite di incremento
15	129761402	Vite TC M3x8 UNI 6107 ZNP
16	11025699	Cuscinetto assiale a sfere rtp 51104
17	11027162	Calotta macine d.48
18	U701.011	Anello elastico 5 uni 7434
19	1813.046.050	Gommino supporto macinino
20	U043.004	Vite TCBC M4,0x16 UNI 7687 ZNP
21	U023.004	Vite TCEI M6,0x12 UNI 5931 BRU
22	128310404	Rosetta UNI 8842 A4 brunita
23	U207.004	Rosetta Piana 4,3x16 UNI 6592 ZNP
24	11025689	"Puleggia d.40 ""macine 48""
25	11027351	Cinghia multitrapezoidale macinacaffe'
26	U204.001	Rosetta elas. 6,4x11,4 UNI 1751 ZNP
27	12001700	Vite TCB M4X30 UNI 7687 ZNP
28	11025921	Spina c/intagli cent.uni-en 28743 d.3x14
29	11027165	Ass.macinacaffe' d. 48
30	11025694	"Molla ""macine 48""
31	1813.A10.A2A	Ass. dosatore 6-11 gr.
32	11025691	"Porta macina inferiore ""macine 48""
33	11027451	Anello de=47,4 di=41,4h=4 in feltro
34	U116.006	Vite aut. pt TCB 3,5x12 WN 1441 ZNP
35	1813.159	Gommino antivibrazione
36	11027164	Guscio supporto motore macine d.48
37	140321662	Or 2021 in silicone
38	11025693	"Perno centrale ""macine 48""
39	1813.104.A20	Vite regolazione macinino
40	11027186	Guscio chiusura cinghia
41	U127.010	Vite Tapt.TCB M4,0x10 DIN 7500C ZNP
42	129851921	Vite TSP M3X6 UNI 7688 Inox
43	1813.042.A20	Paletta dosatore
44	9121.235.00A	Elettrom. per dosatore con nucleo
45	1813.040.A20	Guscio dosatore
46	NE15.003	Linguetta maschio piana 6,3 D 5,2
47	U043.020	Vite TCBC M3,0x6 UNI 7687 ZNP

Gran Gusto

Rif. Codice	Denominazione	Versioni
48	1813.127	Molla x elettromagnete dosatore
49	1813.092	Perno elettromagnete
50	1813.091	Perno x regolatore dosatore
51	1813.043.A20	Regolatore dosatore
52	1813.078.A20	Leva regolazione
53	1813.044.A20	Paletta x regolatore
54	NE05.062	Microinterruttore c/rotella
55	U116.004	Vite aut.PT TCB 3,0x16 WN 1441 ZNP
56	1813.191.A20	Copertura dosatore
57	1813.041.A20	Guscio esterno dosatore
58	12000390	Vite AUT.TCB 2,9X25 DIN 7981 C NIK
59	129825502	Vite TCB M4X25 UNI 7687 ZNP
60	U043.011	Vite TCBC M4,0x12 UNI 7687 ZNP