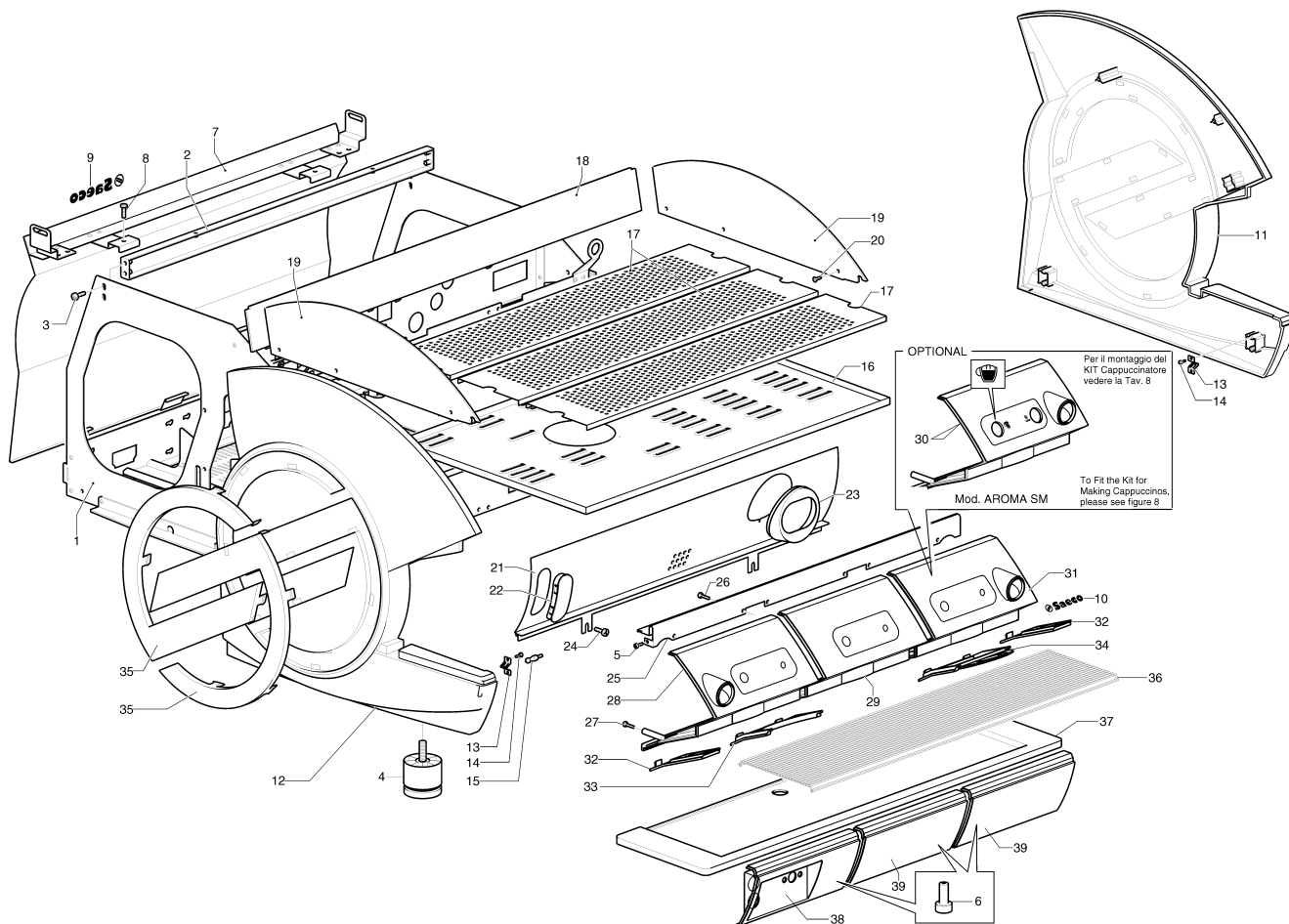


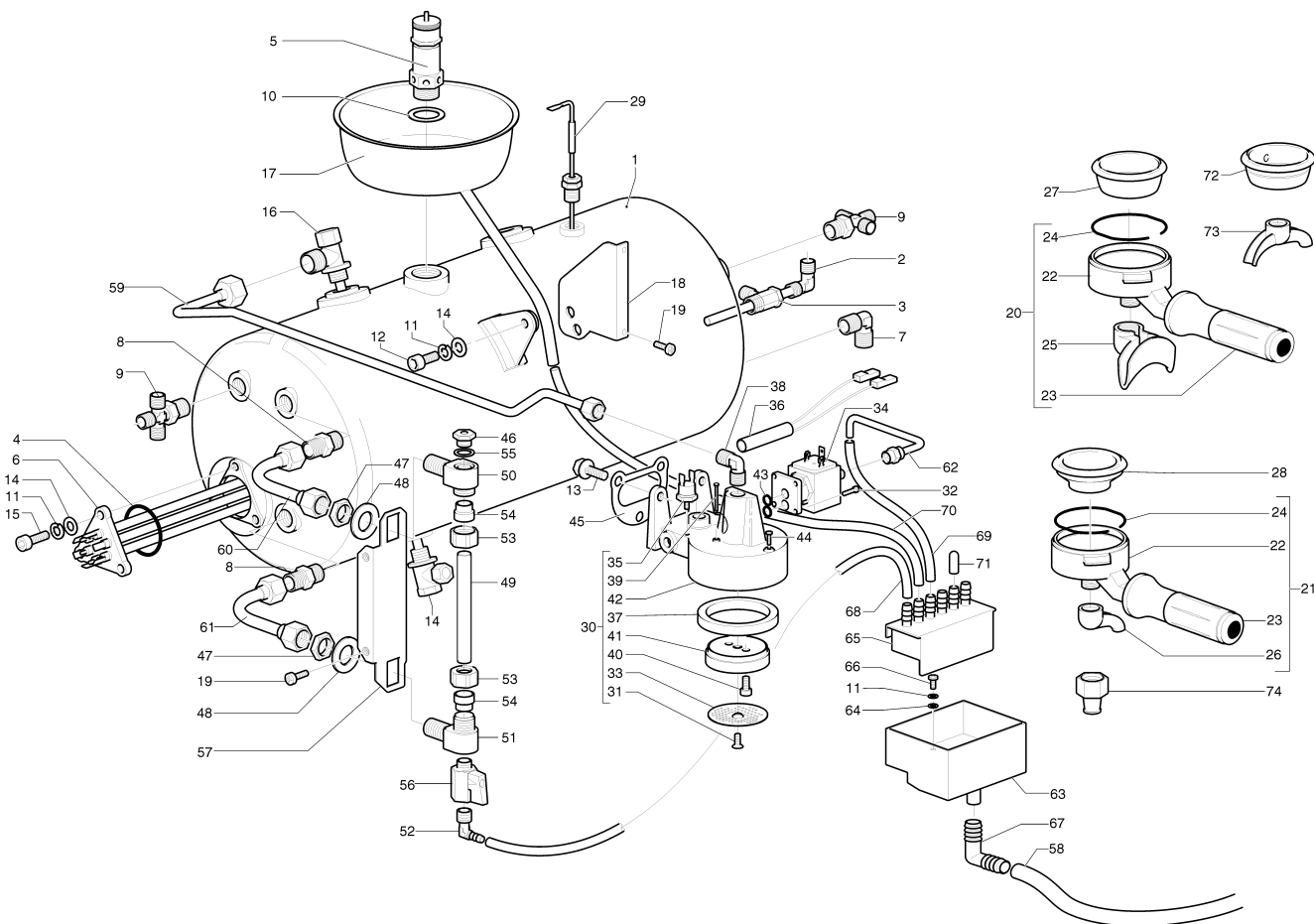
POS.	CODICE	DESCRIZIONE	NOTE
01	WGA8003011002	Gruppo Telaio 2 Gr.	
01	WGA8003011003	Gruppo Telaio 3 Gr.	
01	WGA8003011004	Gruppo Telaio 4 Gr.	
02	WGA8001006002	Assieme Traversa Posteriore 2 Gr.	
02	WGA8001006003	Assieme Traversa Posteriore 3 Gr.	
02	WGA8001006004	Assieme Traversa Posteriore 4 Gr.	
03	WGADI7986-5x14Z	Vite M.5 x 14 Zincata	
04	WGA5011001000	Piedino Inox Completo	
05	WGAUN8112-4x10Z	Vite M.4 x 10 Trilobata	
06	WGA4001157000	Estrattore per Attacchi Frontalini	(OPTIONAL)
07	WGA8003005002	Chiusura Post. Completa Blu 2 Gr.	
07	WGA8003005003	Chiusura Post. Completa Blu 3 Gr.	
07	WGA8003005004	Chiusura Post. Completa Blu 4 Gr.	
07	WGA8003005012	Chiusura Post. Completa Silver 2 Gr.	
07	WGA8003005013	Chiusura Post. Completa Silver 3 Gr.	
07	WGA8003005014	Chiusura Post. Completa Silver 4 Gr.	
08	WGADI7986-5x10I	Vite M.5 x 10 Inox	
09	1037.012	Marchio SAECO Lungh. 150mm	
10	1037.014	Marchio SAECO Lungh. 54 mm	
11	WGA6003010000	Fianchetto Destro Blu	
11	WGA6003010010	Fianchetto Destro Silver	
12	WGA6003009000	Fianchetto Sinistro Blu	
12	WGA6003009010	Fianchetto Sinistro Silver	
13	WGA5001004000	Molla Attacco Rapido	
14	WGADI7981P3.5x13Z	Vite Autofilettante 3.5 x 13 Zincata	
15	WGA5001003000	Inserito Filettato x Attacco Rapido	
16	WGA8001015002	Ass. Bacinella Scaldatazze 2 Gr.	
16	WGA8001015003	Ass. Bacinella Scaldatazze 3 Gr.	
16	WGA8001015004	Ass. Bacinella Scaldatazze 4 Gr.	
17	WGA4001034002	Griglia Scaldatazze 2 Gr.	
17	WGA4001034003	Griglia Scaldatazze 3 Gr.	
17	WGA4001034004	Griglia Scaldatazze 4 Gr.	
18	WGA4003026002	Crestina Centrale 2 Gr.	
18	WGA4003026003	Crestina Centrale 3 Gr.	
18	WGA4003026004	Crestina Centrale 4 Gr.	
19	WGA4003024000	Crestina Destra	
19	WGA4003024000	Crestina Sinistra	
20	WGA5001029000	Vite Autofilettante 4 x 16 Inox	
21	WGA4003027002	Pannello Frontale 2 Gr.	
21	WGA4003027003	Pannello Frontale 3 Gr.	
21	WGA4003027004	Pannello Frontale 4 Gr.	
22	WGA4003019000	Copertura Livello	
23	WGA6003013000	Copertura Manometro	
24	WGADI7986-5x10I	Vite M.5 x 10 Inox	
25	WGA4003029002	Profilo Superiore 2 Gr.	
25	WGA4003029003	Profilo Superiore 3 Gr.	
25	WGA4003029004	Profilo Superiore 4 Gr.	

POS.	CODICE	DESCRIZIONE	NOTE
26	WGADI7981P3.5x16Z	Vite Autofilettante 3.5 x 16 Zincata	
27	WGADI7981P4.2x16Z	Vite Autofilettante 4.2 x 16 Zincata	
28	WGA6003005000	Frontalino Sup. Later. Sinistro Blu	
28	WGA6003005010	Frontalino Sup. Later. Sinistro Silver	
29	WGA6003003000	Frontalino Sup. Centrale Blu	
29	WGA6003003010	Frontalino Sup. Centrale Silver	
30	WGA6003003100	Frontalino Centr. Sup. Capp. Blu	
30	WGA6003003110	Frontalino Centr. Sup. Capp. Silver	
31	WGA6003006100	Frontalino Sup. Later. DX + Spia Blu	
31	WGA6003006110	Frontalino Sup. Later. DX + Spia Silver	
32	WGA4003017000	Coperchietto Lancia Vapore Nero	
32	WGA6003022000	Coperchietto Lancia Vapore Silver	
33	WGA4003015000	Coperchietto Gruppo Erogaz. Nero	
33	WGA6003020000	Coperchietto Gruppo Erogaz. Silver	
34	WGA4003016000	Coperchietto Prel. Acqua Calda Nero	
34	WGA6003021000	Coperchietto Prel. Acqua Calda Silver	
35	WGA6003011000	Logo Saeco Cromato	
36	WGA4001033002	Griglia Sottotazza 2 Gr.	
36	WGA4001033003	Griglia Sottotazza 3 Gr.	
36	WGA4001033004	Griglia Sottotazza 4 Gr.	
37	WGA4003028002	Bacinella Sottotazza 2 Gr.	
37	WGA4003028003	Bacinella Sottotazza 3 Gr.	
37	WGA4003028004	Bacinella Sottotazza 4 Gr.	
38	WGA8001084030	Ass. Frontalino Inf. Interruttori Blu	
38	WGA8001084040	Ass. Frontalino Inf. Interruttori Silver	
39	WGA8001081030	Ass. Frontalino Inf. Blu	
39	WGA8001081040	Ass. Frontalino Inf. Silver	
40	WGA8001083030	Ass. Frontalino inf. Display Blu	
40	WGA8001083040	Ass. Frontalino inf. Display Silver	



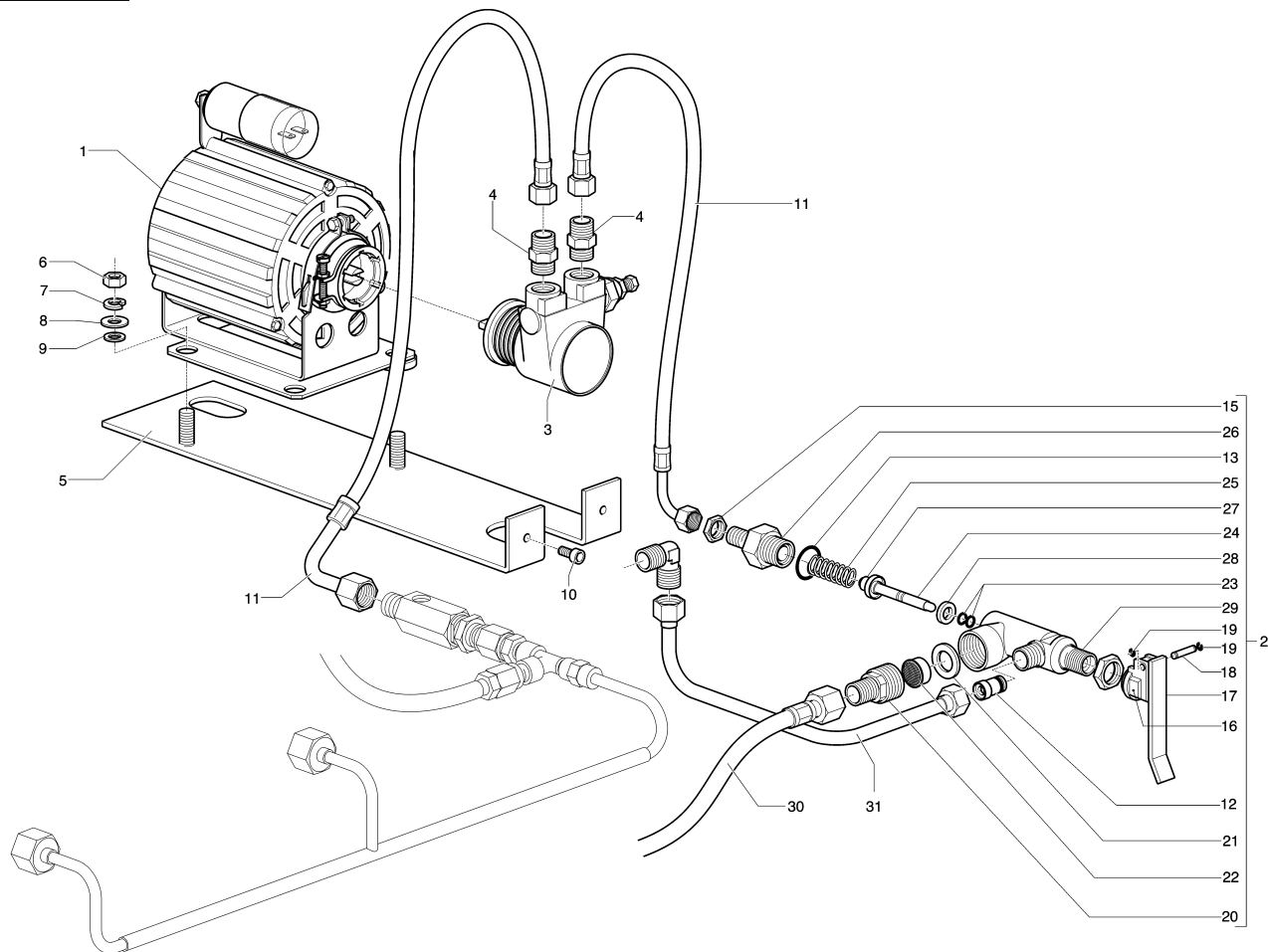
POS.	CODICE	DESCRIZIONE	NOTE
01	WGA8003011002	Gruppo Telaio 2 Gr.	
01	WGA8003011003	Gruppo Telaio 3 Gr.	
01	WGA8003011004	Gruppo Telaio 4 Gr.	
02	WGA8001006002	Assieme Traversa Posteriore 2 Gr.	
02	WGA8001006003	Assieme Traversa Posteriore 3 Gr.	
02	WGA8001006004	Assieme Traversa Posteriore 4 Gr.	
03	WGADI7986-5x14Z	Vite M.5 x 14 Zincata	
04	WGA5011001000	Piedino Inox Completo	
05	WGAUN8112-4x10Z	Vite M.4 x 10 Trilobata	
06	WGA4001157000	Estrattore per Attacchi Frontalini	(OPTIONAL)
07	WGA8003005002	Chiusura Post. Completa Blu 2 Gr.	
07	WGA8003005003	Chiusura Post. Completa Blu 3 Gr.	
07	WGA8003005004	Chiusura Post. Completa Blu 4 Gr.	
07	WGA8003005012	Chiusura Post. Completa Silver 2 Gr.	
07	WGA8003005013	Chiusura Post. Completa Silver 3 Gr.	
07	WGA8003005014	Chiusura Post. Completa Silver 4 Gr.	
08	WGADI7986-5x10I	Vite M.5 x 10 Inox	
09	1037.012	Marchio SAECO Lungh. 150mm	
10	1037.014	Marchio SAECO Lungh. 54 mm	
11	WGA6003010000	Fianchetto Destro Blu	
11	WGA6003010010	Fianchetto Destro Silver	
12	WGA6003009000	Fianchetto Sinistro Blu	
12	WGA6003009010	Fianchetto Sinistro Silver	
13	WGA5001004000	Molla Attacco Rapido	
14	WGADI7981P3.5x13Z	Vite Autofilettante 3.5 x 13 Zincata	
15	WGA5001003000	Inserito Filettato per Attacco Rapido	
16	WGA8001015002	Ass. Bacinella Scaldatazze 2 Gr.	
16	WGA8001015003	Ass. Bacinella Scaldatazze 3 Gr.	
16	WGA8001015004	Ass. Bacinella Scaldatazze 4 Gr.	
17	WGA4001034002	Griglia Scaldatazze 2 Gr.	
17	WGA4001034003	Griglia Scaldatazze 3 Gr.	
17	WGA4001034004	Griglia Scaldatazze 4 Gr.	
18	WGA4003026002	Crestina Centrale 2 Gr.	
18	WGA4003026003	Crestina Centrale 3 Gr.	
18	WGA4003026004	Crestina Centrale 4 Gr.	
19	WGA4003024000	Crestina Destra	
19	WGA4003024000	Crestina Sinistra	
20	WGA5001029000	Vite Autofilettante 4 x 16 Inox	
21	WGA4003027002	Pannello Frontale 2 Gr.	
21	WGA4003027003	Pannello Frontale 3 Gr.	
21	WGA4003027004	Pannello Frontale 4 Gr.	
22	WGA4003019000	Copertura Livello	
23	WGA6003013000	Copertura Manometro	
24	WGADI7986-5x10I	Vite M.5 x 10 Inox	
25	WGA4003029002	Profilo Superiore 2 Gr.	
25	WGA4003029003	Profilo Superiore 3 Gr.	
25	WGA4003029004	Profilo Superiore 4 Gr.	

POS.	CODICE	DESCRIZIONE	NOTE
26	WGADI7981P3.5x16Z	Vite Autofilettante 3.5 x 16 Zincata	
27	WGADI7981P4.2x16Z	Vite Autofilettante 4.2 x 16 Zincata	
28	WGA6003004000	Frontalino Sup.Later. Sinistro Blu	
28	WGA6003004010	Frontalino Sup.Later. Sinistro Silver	
29	WGA6003002000	Frontalino Sup. Centrale Blu	
29	WGA6003002010	Frontalino Sup. Centrale Silver	
30	WGA6003019000	Frontalino Sup.Later.Capp. DX Blu	
30	WGA6003019010	Frontalino Sup.Later.Capp. DX Silver	
31	WGA6003006100	Frontalino Sup.Later.DX + Spia Blu	
31	WGA6003006110	Frontalino Sup.Later.DX + Spia Silver	
32	WGA4003017000	Coperchietto Lancia Vapore Nero	
32	WGA6003022000	Coperchietto Lancia Vapore Silver	
33	WGA4003015000	Coperchietto Gruppo Erogaz. Nero	
33	WGA6003020000	Coperchietto Gruppo Erogaz. Silver	
34	WGA4003016000	Coperchietto Prel. Acqua Calda Nero	
34	WGA6003021000	Coperchietto Prel. Acqua Calda Silver	
35	WGA6003011000	Logo Saeco Cromato	
36	WGA4001033002	Griglia Sottotazza 2 Gr.	
36	WGA4001033003	Griglia Sottotazza 3 Gr.	
36	WGA4001033004	Griglia Sottotazza 4 Gr.	
37	WGA4003028002	Bacinella Inferiore 2 Gr.	
37	WGA4003028003	Bacinella Inferiore 3 Gr.	
37	WGA4003028004	Bacinella Inferiore 4 Gr.	
38	WGA8001084030	Ass. Frontalino Inf. Interruttori Blu	
38	WGA8001084040	Ass. Frontalino Inf. Interruttori Silver	
39	WGA8001081030	Ass. Frontalino Inf. Blu	
39	WGA8001081040	Ass. Frontalino Inf. Silver	



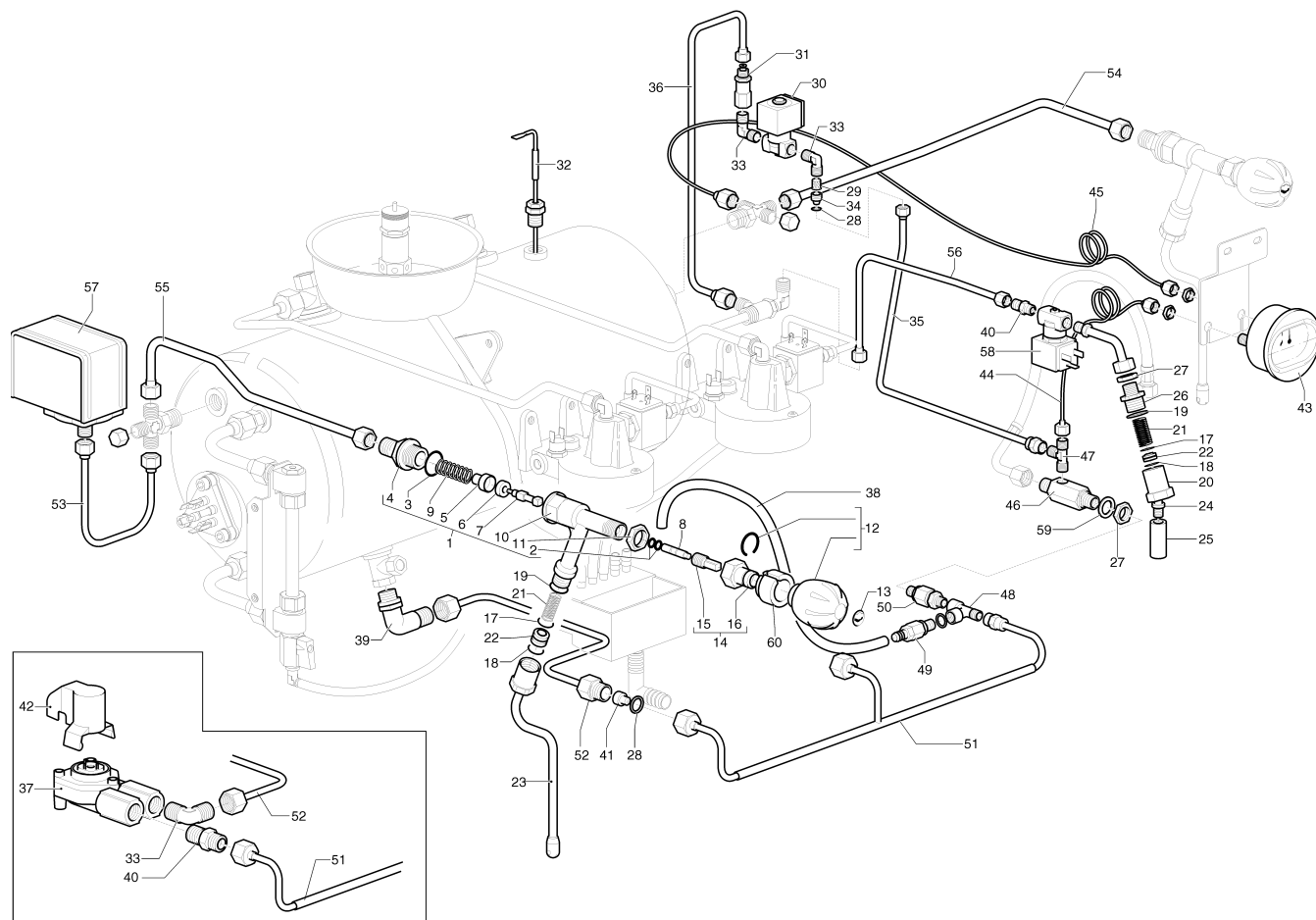
POS.	CODICE	DESCRIZIONE	NOTE
01	WGA8001022002	Caldaia Completa 2 Gr.	
01	WGA8001022003	Caldaia Completa 3 Gr.	
01	WGA8001022004	Caldaia Completa 4 Gr.	
02	WGACA0492	Raccorde Miscelatore Acqua	
03	WGACA0493/A	Pescante Miscelatore Acqua	
04	WGADM0041/093	Guarnizione OR 146	
05	WGADM1380/003	Valvola Sicurezza ISPEL	
06	WGADM2006/02/230	Resistenza V230 2 Gr.	
06	WGADM2006/03/230	Resistenza V230 3 Gr.	
06	WGADM2006/04/230	Resistenza V230 4 Gr.	
07	WGANRC10/024	Raccordo a gomito 3/8	
08	WGANRC11/001	Raccordo doppio 3/8	
09	WGANRC23/003	Raccordo a 4 vie 3/8-1/4-1/4-1/4	
10	WGAUN1734-160	Rondella Piana Ø16 Ottone	
11	WGADI9021-6l	Rondella piana Ø 6 Inox	
12	WGAUN5931-8x16Z	Vite M.8 x 16 Zincata	
13	WGADI6921-8x16Z	Vite M.8 x 16 Zincata	
14	WGA8001011000	Ass. Inietttore Scambiatore Inferiore	
15	WGAUN5931-8x25l	Vite M.8 x 25 Inox	
16	WGA8001010000	Assieme Pescante Superiore	
17	WGA8001023000	Assieme Scatola Condensa	
18	WGA8001008000	Ass. Squadretta Supporto Caldaia	
19	WGADI7986-5x14Z	Vite M.5 x 14 Zincata	
20	WGA8001060000	Assieme Portafiltro a 2 Vie	
21	WGA8001059000	Assieme Portafiltro a 1 Via	
22	WGA26G0104	Coppa Portafiltro	
23	WGA8001061000	Assieme manopola portafiltro	
24	WGA26G0075	Molla per portafiltro	
25	WGA6001023000	Beccuccio a 2 Vie Cromato	
26	WGAAS0146/CL	Beccuccio a 1 Via Cromato	
27	WGANF08/005/B	Filtro a 2 Tazze 12-14 Grammi	
28	WGANF08/004/B	Filtro a 1 Tazza 7 Grammi	
28	WGANF08/002/B	Filtro a 1 Tazza 6 Grammi	
29	WGADM1935	Sonda Livello Automatico	
30	WGA8001026000	Gruppo Erogatore Completo	
31	WGADI0964-5x8l	Vite M.5 x 8 Inox	
32	WGAUN5931-4x12l	Vite M.4 x 12 Inox	
33	WGADM0269	Doccetta	
34	WGADM0647	Elettrovalvola Gruppo 3 vie V230-5060	
35	WGADM1561	Termostato Gruppo Erog. T 103°C	
36	WGADM2125/01	Resist. Gruppo Erogat. 80W 240V	
37	WGANG01/001/B	Guarnizione Sottocoppa	
38	WGANRC30/007	Raccordo a gomito 1/4"	
39	WGAUN1336-2x25Z	Copiglia 2 x 25 Zincata	
40	WGAUN5931-6x10l	Vite M.6 x 10 Inox	
41	WGA16G1002	Portadoccetta	
42	WGA6001015000	Corpo Gruppo Erogatore	

POS.	CODICE	DESCRIZIONE	NOTE
43	WGADM0041/022	Guarnizione OR 2025	
44	WGADI7986-4x10l	Vite M.4 x 10 Inox	
45	WGA4001084000	Distanziale Gruppo	
46	WGADM2186	Valvola Antidepressione	
47	WGAND01/005	Dado 3/8"	
48	WGAUN6592-17Z	Rondella Ø 17	
49	WGA4001060000	Vetro Livello	
50	WGA4001072000	Corpo Livello Superiore	
51	WGA4001073000	Corpo Livello Inferiore	
52	WGA4001074000	Gomito Portagomma 1/4	
53	WGA4001075000	Calotta livello	
54	WGA4001076000	Guarnizione Vetro Livello	
55	WGA4001077000	Guarnizione P.T.F.E. 13.5x18x2	
56	WGA5001016000	Rubinetto Scarico Livello	
57	WGA8001005000	Supporto Livello Completo	
58	WGA5001024000	Tubo Scarico	
59	WGA8001042000	Tubo da Scambiatore a Gruppo	
60	WGA8003002000	Tubo Livello Superiore	
61	WGA8003001000	Tubo Livello Inferiore	
62	WGA8001050000	Tubo Depress. Elettrovalv. Gruppo	
63	WGA4001097000	Vaschetta per Scarico	
64	WGA4009036000	Guarnizione per Vaschetta Scarico	
65	WGA4001099000	Chiusura Vaschetta Scarico	
66	WGADI7986-6x12l	Vite M.6 x 12 Inox	
67	WGA5001021000	Raccordo Scarico Vaschetta	
	WGADM2106/001	Tubo SL-NE 5x9x210	4 Gr.
	WGADM2106/003	Tubo SL-NE 5x9x250	2 Gr.
	WGADM2106/006	Tubo SL-NE 5x9x380	3-4 Gr. DA
	WGADM2106/007	Tubo SL-NE 5x9x235	3-4 Gr. Nr. 68
	WGADM2106/010	Tubo SL-NE 5x9x490	3 Gr. A
	WGADM2106/011	Tubo SL-NE 5x9x60	4 Gr. Nr. 70
	WGADM2106/012	Tubo SL-NE 5x9x590	4 Gr.
	WGADM2106/013	Tubo SL-NE 5x9x130	3 Gr.
	WGADM2106/014	Tubo SL-NE 5x9x200	2-3-4 Gr.
	WGADM2106/015	Tubo SL-NE 5x9x650	4 Gr.
71	WGADM1908	Cappuccio in Silicone	
72	WGANF08/009/B	Filtro Doppia Caldai	("C")
73	WGA6301004010	Beccuccio a 2 Vie Cromato	
74	WGA26G0112	Beccuccio a 1 Via Dritto	



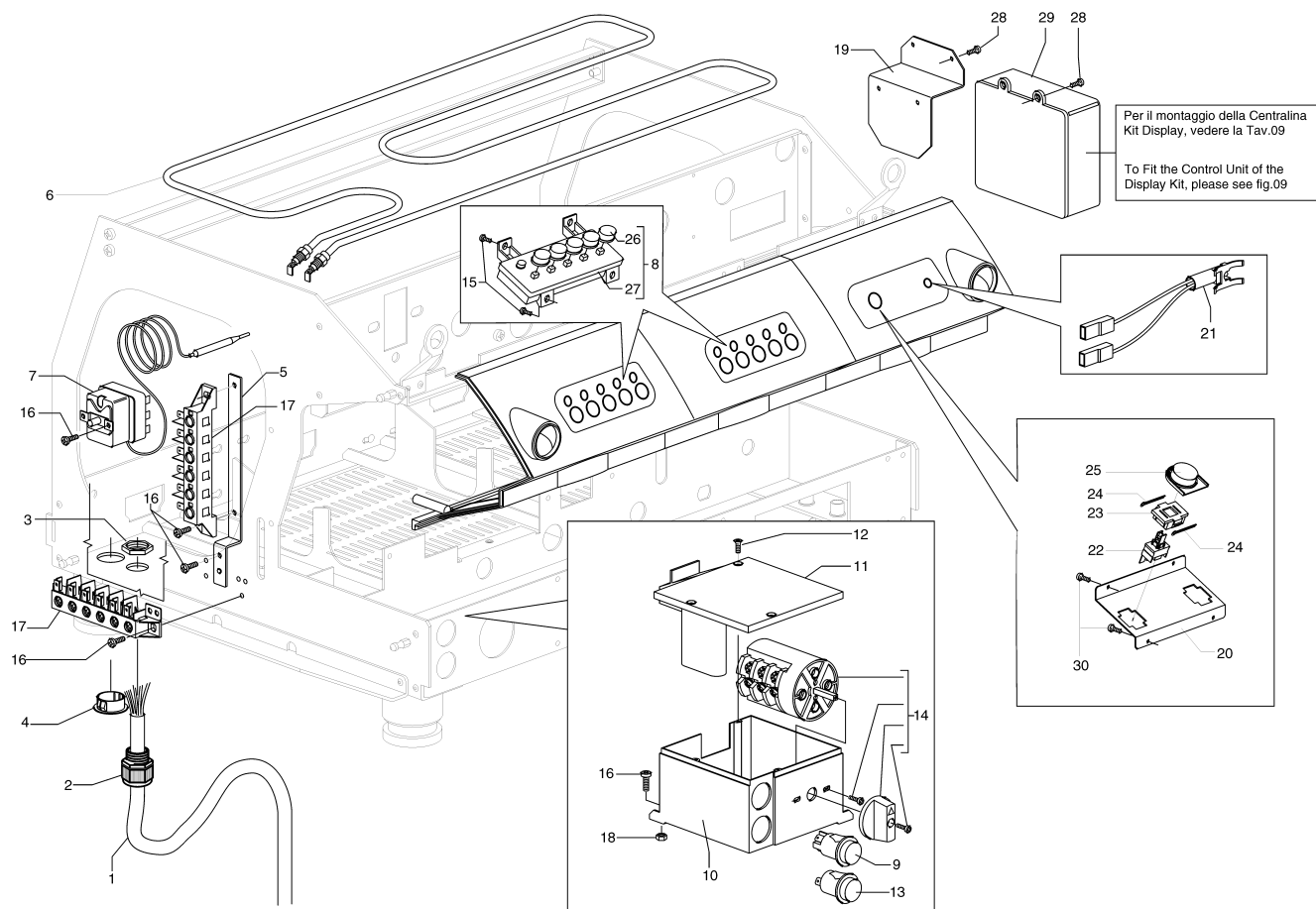
POS.	CODICE	DESCRIZIONE	NOTE
01	WGA5001017000	Motore V230 Hz 50/60	
02	WGA8001033000	Assieme Rubinetto Carico	
03	WGADM0217/002/PG	Pompa Lt.100	
03	WGADM0217/003/PG	Pompa Lt.178	
04	WGANRC11/037	Raccordo 3/8-1/4	
05	WGA8001009000	Supporto Pompa	
06	WGAUN5587-8Z	Dado M.8 Zincato	
07	WGAUN1751-8Z	Rondella Elastica Ø8	
08	WGAUN6593-8Z	Rondella Ø8	
09	WGAUN6592-8Z	Rondella Ø8	
10	WGAUN5931-6x10Z	Vite M.6 x 10 Zincata	
11	WGADM1608	Tubo Flessibile	
12	WGA8001072000	Valvola non ritorno	
13	WGADM0041/066	Guarnizione OR 3068	
14	WGAND01/005	Dado 3/8	
15	WGAND01/016	Dado 1/4	
16	WGARB0642	Calotta Rubinetto Carico	
17	WGARB0843	Leva Rubinetto Carico	
18	WGARB0844	Perno per Leva Carico	
19	WGAUN7434-3.2B	Anello Benzing Ø3.2 Brunito	
20	WGA4001093000	Raccordo Sede Filtro	
21	WGA4001094000	Guarnizione	
22	WGA5001005000	Filtro Entrata Acqua	
23	WGADM0041/032	Guarnizione OR 2015	
24	WGA4001088000	Astina Rubinetto Pulsante	
25	WGA4001089000	Molla Rubinetto Pulsante	
26	WGA4001090000	Raccordo Rubinetto Pulsante	
27	WGA4001091000	Portagommino Rubinetto Pulsante	
28	WGA4001092000	Gommino Rubinetto Pulsante	
29	WGA6001016000	Corpo Rubinetto Carico	
30	WGADM1209	Tubo Carico Inox	
31	WGA8001048000	Tubo da Rubinetto Carico a Caldaia	

POS.	CODICE	DESCRIZIONE	NOTE



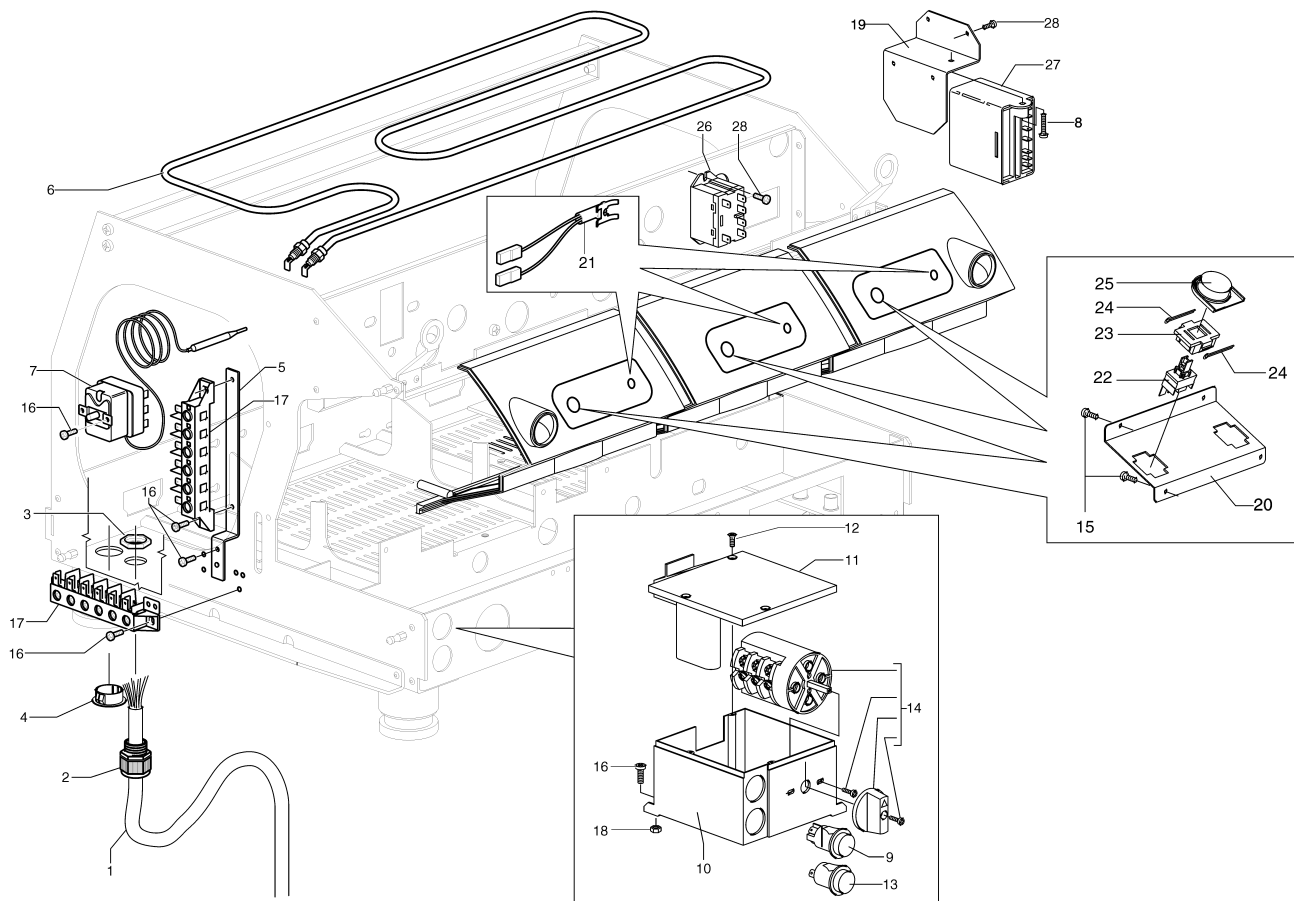
POS.	CODICE	DESCRIZIONE	NOTE
01	WGA8001027000	Corpo Rubinetto Completo	
02	WGADM0041/032	Guarnizione OR 2015	
03	WGADM0041/063	Guarnizione OR 128	
04	WGARB0606/01	Raccordo 3/8	
05	WGARB0708	Otturatore	
06	WGARB0709	Guarnizione Otturatore	
07	WGARB0710	Asta Otturatore	
08	WGARB0711	Astina Comando Otturatore	
09	WGARB0712	Molla	
10	WGA6001002000	Corpo Rubinetto	
11	WGAND01/005	Dado 3/8	
12	WGA8001028000	Assieme Manopola Completa	
13	WGADM0794/003	Targhetta Adesiva Vapore	
14	WGARB0866/A	Assieme Calotta Asta Volantino	
15	WGARB0610/02	Asta del Volantino	
16	WGARB0721	Calotta Rubinetto	
17	WGADM0041/053	Guarnizione OR 114	
18	WGADM0041/106	Guarnizione OR 115	
19	WGADM0041/107	Guarnizione OR 2062	
20	WGA4003035000	Calotta Prelievo Acqua	
21	WGARB0882	Molla per Calotta	
22	WGARB0902	Scodellino di Tenuta	
23	WGA8003013000	Tubo Vaporizzatore Completo	
24	WGARB0880	Snodo Tubo Acqua	
25	WGARB0697	Tromboncino Prelievo Acqua Calda	
26	WGA4001078000	Raccordo Tubo Acqua	
27	WGAND01/016	Dado 1/4	
28	WGADM0041/031	Guarnizione OR 2018	
29	WGADM0962/001	Filtro	
30	WGADM1197/220/5060	Elettrovalvola a 2 Vie V230-5060	
31	WGADM1232/001	Valvola Unidirezionale	
32	WGADM1935	Sonda Livello Caldaia	
33	WGANRC30/007	Raccordo a gomito 1/4	
34	WGA26G0113	Gigleur Ø1	
35	WGA8001031000	Tubo da Pompa a Elettrovalvola Carico	
36	WGA8001032000	Tubo da Elettrovalvola Carico a Caldaia	
37	WGADM1374/001	Dosatore Volumetrico	
38	WGADM2106/003	Tubo SL-NE 5x9x250 x 2 Gr.	
38	WGADM2106/010	Tubo SL-NE 5x9x490 x 3 Gr.	
38	WGADM2106/015	Tubo SL-NE 5x9x650 x 4 Gr.	
39	WGA4001026000	Raccordo Iniettore Scambiatore Inf.	
40	WGA26G0070/01	Raccordo 1/4"	
41	WGA26G0074/01	Gigleur Ø 0.6	
42	WGA26G0076/01	Protezione Dosatore	
43	WGA5001018000	Manometro Doppia Scala	
44	WGA5001019000	Capillare Manometro 1/8-1/8"	
45	WGA5001020000	Capillare Manometro 1/8-1/4"	

POS.	CODICE	DESCRIZIONE	NOTE
46	WGA4001059000	Raccordo Valvola Unidirezionale	
47	WGA5001006000	Raccordo a T 1/8	
48	WGA5001007000	Raccordo a T 1/8 M/F	
49	WGA5001014000	Valvola d'Espansione Regolabile	
50	WGA5001015000	Valvola Unidirezionale	
51	WGA8001039002	Rampa di Carico 2 Gr.	
51	WGA8001039003	Rampa di Carico 3 Gr.	
51	WGA8001039004	Rampa di Carico 4 Gr.	
52	WGA8001040000	Tubo da Dosat. Volum. a Scambiatore	Aroma SE
52	WGA8001041000	Tubo da Rampa a Scambiatore	Aroma SM
53	WGA8001045000	Tubo da Caldaia a Pressostato	
54	WGA8001046000	Tubo da Caldaia a Rubinetto Vapore DX	
55	WGA8001047000	Tubo da Caldaia a Rubinetto Vapore SX	
56	WGA8001049000	Tubo da Miscelata a Elettrovalv. Prelievo Acqua	
57	WGADM0541	Pressostato Tribolare	
58	WGADM2115	Elettrovalvola a 2 Vie V230 Hz50/60 Ø 2,5	
59	WGANR01/073	Rondella 14 x 20 x 1.5	
60	WGA4003039000	Inserto Centraggio Rubinetto	



POS.	CODICE	DESCRIZIONE	NOTE
01	WGA5001023000	Cavo di Alimentazione 5 x 2.5	
02	WGA5001030000	Pressacavo	
03	WGA5001031000	Controdado	
04	WGA5009004000	Tappo Ø 20.6	
05	WGA4001014000	Squadretta Morsettieria	
06	WGA5001011002	Resistenza Scaldatazze 2 Gr. V230	
06	WGA5001011003	Resistenza Scaldatazze 3 Gr. V230	
06	WGA5001011004	Resistenza Scaldatazze 4 Gr. V230	
07	WGA5001013000	Termostato a Riarmo	
08	WGA8003007000	Assieme Pulsantiera Completa	
09	WGADM2104	Interruttore Scaldatazze V230	
10	WGA4001104000	Scatola Interruttore Generale	
11	WGA4001105000	Coperchio Scatola Interruttore	
12	WGADI7982P3.5x13I	Vite AF. 3.5 x 13 Inox	
13	WGA5001012000	Segnalatore Luminoso V230	
14	WGADM1944	Commutatore a 4 Posizioni 32A	
15	WGADI7981P2.9x9.5I	Vite AF. 2.9 x 9.5 Inox	
16	WGADI7986-4x10Z	Vite M 4 x 10 Zincata	
17	WGADM1931	Morsettieria a 6 Poli	
18	WGAUN5587-4Z	Dado M 4 Zincato	
19	WGA4001013000	Squadretta Fissaggio Centralina	
20	WGA4003023000	Squadretta Fissaggio Interruttore	
21	WGA5001010000	Segnalatore Luminoso V230	
22	WGA5001009000	Pulsante Prelievo Acqua	
23	WGA4001080000	Adattatore Interruttore	
24	WGA6003012000	Tasto Erogazione Cromato	
25	WGAIS1234-3.2x32Z	Coppiglia	
26	WGA6003016000	Tasti pulsantiera cromati	
27	WGA8003023000	Gruppo pulsantiera senza tasti	
28	WGADM2181/02/230	Centralina Eletr. 2 Gr. V230	
28	WGADM2181/03/230	Centralina Eletr. 3 Gr. V230	
28	WGADM2181/04/230	Centralina Eletr. 4 Gr. V230	
29	WGAUN8112-4x10Z	Vite M 4 x 10 Trilobata	
30	WGADI7981P2.9x6.5I	Vite AF. 2.9 x 6.5 Inox	

POS.	CODICE	DESCRIZIONE	NOTE
	WGA4001106000	Cablaggio da Commutat. a Morsettieria	
	WGA4001107000	Cavetto per Commutatore	
	WGA4001108000	Cablaggio Scaldatazze e Spia	
	WGA4001116000	Cavetto per Spia Prelievo Acqua	
	WGA4001117000	Cablaggio da Morsettieria a Termostato	
	WGA4001118000	Cablaggio da Termostato a Pressostato	
	WGA4001119000	Cablaggio da Pressostato a Resistenza	
	WGA4001121000	Collegamento Resistenze	
	WGA8001054002	Cablaggio Dosatore Volumetrico 2 gr.	
	WGA8001054003	Cablaggio Dosatore Volumetrico 3 gr.	
	WGA8001054004	Cablaggio Dosatore Volumetrico 4 gr.	
	WGA8001055002	Cablaggio Elettrovalvola 2 gr.	Aroma SE
	WGA8001055003	Cablaggio Elettrovalvola 3 gr.	Aroma SE
	WGA8001055004	Cablaggio Elettrovalvola 4 gr.	Aroma SE
	WGA4001120000	Cavo Pulsantiera Cm. 55	
	WGACE0536	Cavo Pulsantiera Cm. 80	
	WGACE0443	Cavo Pulsantiera Cm. 110	
	WGA4001150000	Cavo Messa a Terra	
	WGA4001167000	Cablaggio Spia Prelievo Acqua	



POS.	CODICE	DESCRIZIONE	NOTE
01	WGA5001023000	Cavo d'Alimentazione 5 x 2.5	
02	WGA5001030000	Pressacavo	
03	WGA5001031000	Controdado	
04	WGA5009004000	Tappo Ø 20.6	
05	WGA4001014000	Squadretta Fissaggio Morsetti	
06	WGA5001011002	Resistenza Scaldacqua 2 Gr. V230	
06	WGA5001011003	Resistenza Scaldacqua 3 Gr. V230	
06	WGA5001011004	Resistenza Scaldacqua 4 Gr. V230	
07	WGA5001013000	Termostato a Riarmo	
08	WGAUN8112-4x25Z	Vite M 4 x 25 Trilobata	
09	WGADM2104	Interruttore Scaldacqua V230	
10	WGA4001104000	Scatola Interruttore Generale	
11	WGA4001105000	Coperchio Scatola Interruttore	
12	WGADI7982P3.5x13I	Vite AF 3.5 x 13 Inox	
13	WGA5001012000	Segnalatore Luminoso V230	
14	WGADM1944	Commutatore a 4 Posizioni 30 A	
15	WGADI7981P2.9x6.5I	Vite AF 2.9 x 6.5 Inox	
16	WGADI7986-4x10Z	Vite M 4 x 10 Zincata	
17	WGADM1931	Morsetti a 6 Poli	
18	WGAUN5587-4Z	Dado M4 Zincato	
19	WGA4001013000	Squadretta Fissaggio Centralina	
20	WGA4003023000	Squadretta Fissaggio Interruttore	
21	WGA5001010000	Segnalatore Luminoso Caffè V230	
22	WGA5001001000	Interruttore Caffè	Front. SX e Centr.
22	WGA5302001000	Pulsante Prelievo Acqua	Frontalino DX
23	WGA4001080000	Adattatore Interruttore	
24	WGAIS1234-3.2x32Z	Coppiglia	
25	WGA6003012000	Tasto Erogazione Cromato	
26	WGADM2122	Relè Prelievo Acqua V230	
27	WGADM1940	Centralina Livello V230	
28	WGAUN8112-4x10Z	Vite M 4 x 10 Trilobata	

POS.	CODICE	DESCRIZIONE	NOTE
	WGA4001106000	Cablaggio da Commutat. a Morsetti	
	WGA4001107000	Cavetto per Commutatore	
	WGA4001108000	Cablaggio Scaldacqua e Spia	
	WGA4001117000	Cablaggio da Morsetti a Termostato	
	WGA4001118000	Cablaggio da Termostato a Pressostato	
	WGA4001119000	Cablaggio da Pressostato a Resistenza	
	WGA4001121000	Collegamento Resistenze	
	WGA4001110002	Cablaggio Elettrovalvola 2 Gr.	Aroma SM
	WGA4001110003	Cablaggio Elettrovalvola 3 Gr.	Aroma SM
	WGA4001110004	Cablaggio Elettrovalvola 4 Gr.	Aroma SM
	WGA4001150000	Cavetto Massa a Terra	
	WGA4001167000	Cablaggio Spia Prelievo Acqua	





