

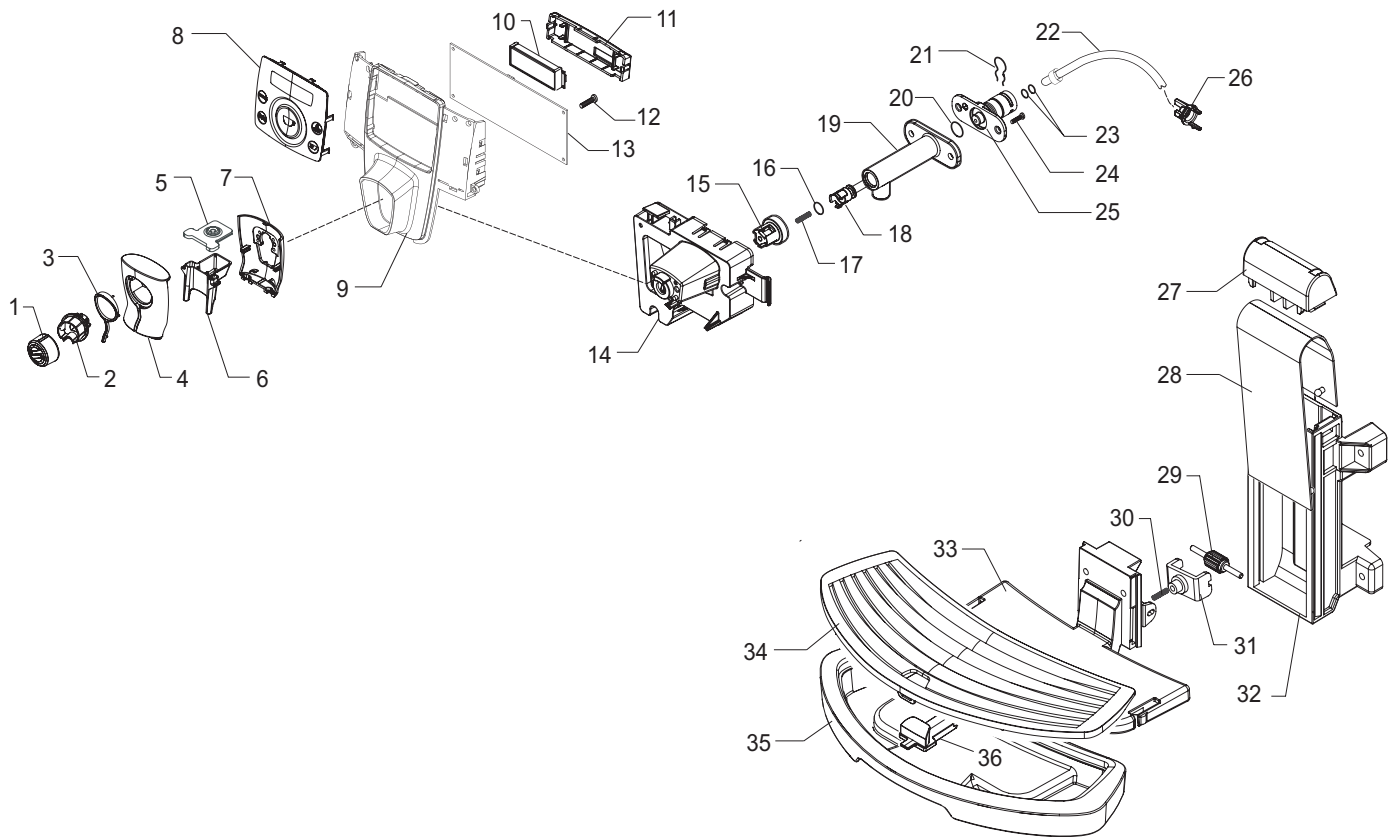
**Saeco** SUP032NR  
INTERNATIONAL GROUP



**Cod. 1000224-241-1552-1553  
1554-1555-1556-1557-1558-1559**

POS	CODICE	DESCRIZIONE	NOTE
01	11004087	COPERT.LAT.CONT.ACQUA P0053 VER.SPECCH.	
02	11001668	COPERCHIO CONTENIT.ACQUA P0053 GR/INAT.	
03	11002017	AS.CONTENITORE ACQUA P0053 TRASPARENTE	
04	224640200	AS.FILTRO ESTERNO X CONTENITORI ACQUA	CON PART. N°05
05	140328461	OR METRICO 0190-10 IN EPDM	
06	11003672	MOLLA CILINDRICA X VALV.CONT.ACQUA P0049	
07	11003673	INSERTO X VALV.CONTEN.ACQUA P0049 GRIGIO	
08	11003671	VALVOLA X CONTENIT.ACQUA P0049 TRASPAR.	
09	11001298	COPERCHIO X VALVOLA DUCKBILL P0049 NERO	
10	13000141	INSERTO SUPER.TECHMATE SCATOLA P0053	
11	13000140	INSERTO INFER.TECHMATE SCATOLA P0053	
12	13000391	SCATOLA LITOGRAFATA/V2 SAECO P0053	
13	11004217	POMELLO ACQUA-VAPORE P0053 CROM.SER.	
14	11005287	BOCCOLA X POMELLO VAPORE P0053 NERO	
15	11004142	PIAS.C/LOGO SAECO NEW P0049/P0053 SE.ARG	
16	11004081	COPERTURA CARC.SI/APERT.P0053 VER.TITANIO	
17	11002096	PIASTRINA X INFRAROSSI P0053 TRASPARENTE	
18	11004921	PIAS.C/LOGO TALEA P0053 NER.SER.RING	
19	140321461	OR 2018 IN EPDM	
20	11003821	TAPPO X CONNESSIONI CARC.P0049/P0053 NER	
21	11000223	RUOTA X FONDO CARCASSA P124 NERA	
22	11004058	CARCASSA LATERALE SX P0053 VER.SPECCHIAT	
23	11001624	RONDELLA X TUBO VAPORE P0049 NERA	
24	NF11.084	MOLLA A FORCELLA	
25	11001360	SCHEDA PWR P0049/P0053	230V
	11003968	SCHEDA PWR P0049/P0053	100-120V
26	11002030	AS.COPERCH.CONT.CAF.GRANI P0053 TRASPAR.	
27	11003782	PROTEZIONE SCHEDA POWER P0053/B-C NERA	
28	11001670	COPERCHIO CONT.CAFFE MACIN.P0053 GR/INAT	
29	11001662	CONTENIT.CAFFE' GRANI P0053 GRIGNATURAL	
30	11002016	AS.PIASTRA DI MONTAGGIO C/PERNO P0053	
31	12000280	PRESA A VASCETTA C/SMUSSI EN 60320 C 13	
32	11000592	INTERRUTTORE GENERALE SAIA 3292 X P124	
33	11004066	CARCASSA LATERALE DX P0053 VER.SPECCHIAT	
34	11004072	INSERTO TASTO ON-OFF P0049 VER.SPECCHIAT	
35	11004207	TASTO INTERR.ON-OFF P0049 CROMATO SERIG.	
36	11004082	VASCA REC.ACQ.GRUP.CAF.P0053 VER.SPECCH.	
37	11003533	AS.CASSETTO RACCOGLI FONDI P0049 NERO	
38	11001659	COPERTURA INTERNA SPORTELLO P0053 NERA	
39	9161.111	MAGNETE X GALLEGGIANTE SUPERAUTOM.	
40	11001340	PERNO X SPORTELLO P0049 NERO	

POS	CODICE	DESCRIZIONE	NOTE
41	11001362	MOLLA X SERRATURA P0049 ACC.INOX	
42	11004084	SPORTELLO P0053 VERN.SPECCHIATO	
43	11003785	CHIAVE REGOLAZIONE MACINATURA P0049 NERA	
44	15000734	LIBRETTO ISTRUZIONI SAECO P0053/B NL/PL	
	15000735	LIBRETTO ISTRUZIONI SAECO P0053/B D/I	
	15000736	LIBRETTO ISTRUZIONI SAECO P0053/B GB/F	
	15000737	LIBRETTO ISTRUZIONI SAECO P0053/B E/P	
45	223070200	CONFEZIONE SAECO AQUA PRIMA 1 PEZZO	
46	127390100	PENNELLO PER PULIZIA	
47	183930650	CAVO AL.CH 3X1 H05VV-F NER.L=1200MM	
	183911050	CAVO AL.SCHUKO 3X1 H05VV-F NERO L=1200MM	
	183921950	CAVO AL.USA SJT3 UL 16AWG NERO L=1200	
	183940650	CAVO AL.AUSTRAL.H05VV-F 3X1 NERO L=1200	
	183980650	CAVO AL.JAP.VCTF 3X2 NERO L=1200 MM	
	11001985	CAVO ALIM.KOREA VCTF 3X1,25 NERO L=1200	
	11004245	CAVO AL.BRA.H05VV-F 3X1,5 C/C.NER.L=1200	
	11004246	CAVO AL.TAIWAN HVCTF 3X2 C/C NERO.L=1200	
	11004247	CAVO ALIMENT.CINA RVV 3X1 C/C.NER.L=1200	
48	11003154	SUPPORTO SENSORE REED P0049 NERO	
49	0301.961	TEST DUREZZA ACQUA	
50	146680850	MISURINO X CAFFE' SMART NERO	
51	1501.098	CONFEZIONE DI GRASSO AL SILICONE	
52	11005040	MOLLA CILINDRICA X TASTO ON-OFF P0049	
53	11003889	AS.CONN.2POLI SENS.REED SPORTELLO P0049	
54	129912702	VITE PT TORX 3X10 WN 1411 ZINCATI	

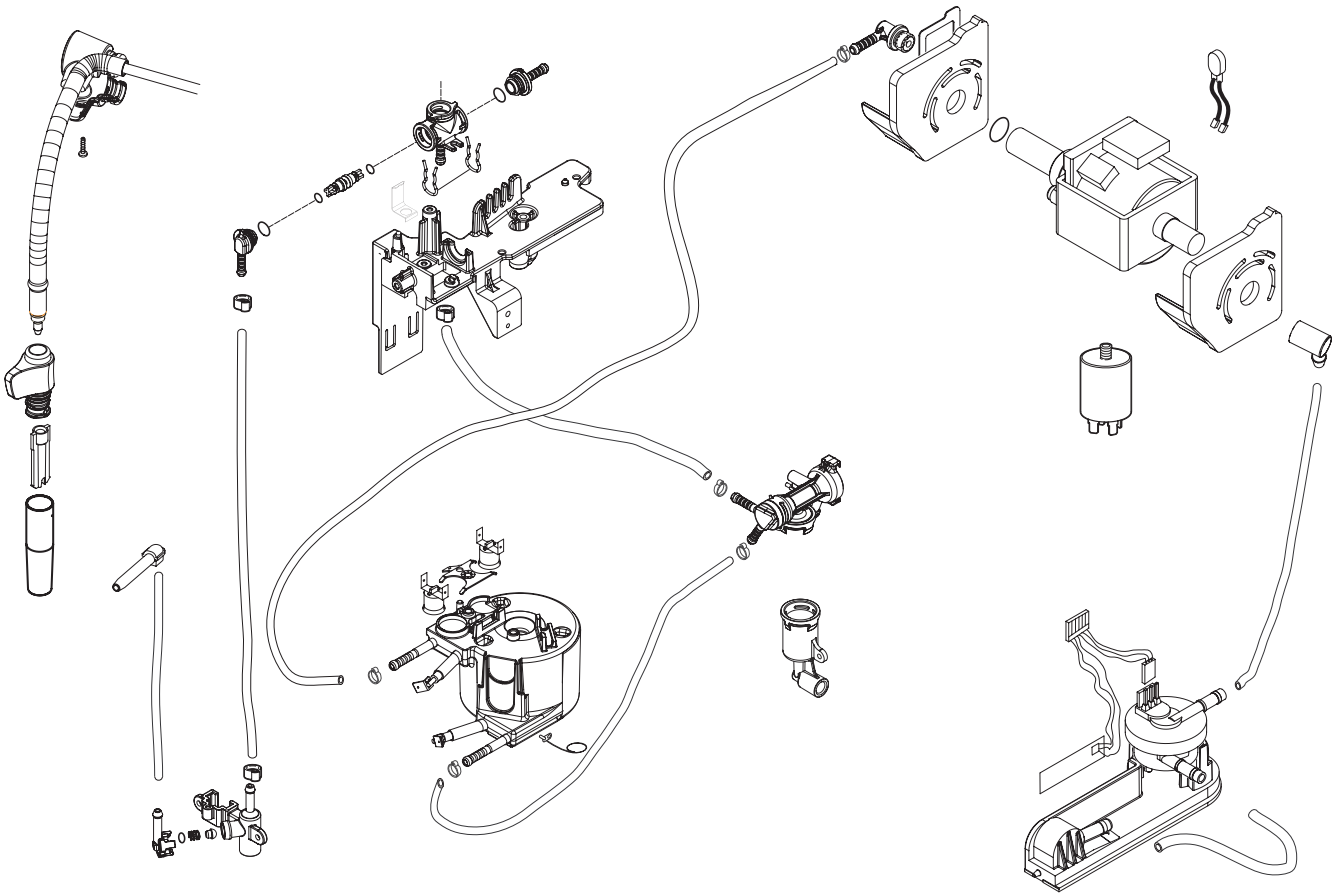


**Saeco** SUP032NR  
INTERNATIONAL GROUP



Cod. 1000224-241-1552-1553  
1554-1555-1556-1557-1558-1559

POS	CODICE	DESCRIZIONE	NOTE	POS	CODICE	DESCRIZIONE	NOTE
01	11003168	AS.POMELLO REGOLAZ.CREMA P124 CROM/LUC					
02	11000288	RACCORDO INTERNO X EROG.CAF.P124 NERO					
03	11002110	LENTE X EROGATORE P0053 AMBRA					
04	11004208	COPERTURA ANT.EROG.CAF.P0053 CROM.SER.					
05	11002111	TAPPO X CORPO EROGAT.CAFFE' P0053 NERO					
06	11002049	CORPO EROGATORE CAFFE' P0053 NERO					
07	11004119	COPERTURA POST.EROG.CAF.P0053 CROMATO					
08	11003222	AS.FRONTALINO X DISPLAY P0053/B TITANIO					
09	11004099	SUPPORTO FRONTALINO P0053/C VERN.TITANIO					
10	12000164	DISPLAY VL 1351 P0053/B AMBRA					
11	11002044	SUPPORTO DISPLAY P0053/B NERO					
12	129912702	VITE PT TORX 3X10 WN 1411 ZINCATO					
13	20000651	KIT RICAMB.CPU P0053/B+SCHEDA RUB.3SENS. <b>FINO MATR. 90006SA40284869</b>	CON PART.N°21 TAV.3				
	11004912	AS.CPU+SW V1 P0053/B <b>DA MATR. 9006SA40284870</b>					
14	11002112	SUPPORTO EROGATORE P0053 NERO					
15	149198700	SUPPORTO ASTA REGOLAZIONE CREMA					
16	140326661	OR METRICO 0040-20 IN EPDM					
17	126772518	MOLLA X ASTA REGOLAZIONE CREMA					
18	140640200	ASTA REGOLAZIONE CREMA					
19	11000290	TUBO EROGAZIONE CAFFE' P124 NERO					
20	12000070	OR METRICO 0060-15 IN SILICONE					
21	9011.144	FORCELLA X TUBO D.4					
22	11001766	AS.TUBO TEFLON 2X4 L=125MM+2BOCCOLE					
23	140328059	OR 2015 IN SILICONE PTFE/FDA					
24	12000450	VITE TORX T10 3,5X12 FILET.9786 ZIN.NERO					
25	11002130	RACCORDO FAST LOCK X EROGAT.P0053 NERO					
26	11001337	INSERTO X TUBO TEFLON P0049 NERO					
27	11001304	COPERC.X GUIDA VASCA RECUP.ACQ.P0049 NER					
28	11004358	PROT.MOVIM.SUPP.VASCA REC.ACQ.P0049 TIT.					
29	11001758	AS.SPINA C/INSERTO P0049					
30	11001364	MOLLA MOVIM.VASCA REC.ACQ.P0049 AC.INOX					
31	11001335	INSERTO PERNO VASCA RECUP.ACQ.P0049 NER					
32	11002033	GUIDA X VASCA RECUP.ACQUA MANU.P0053 NER					
33	11004092	SUPP.VASCA REC.ACQ.MANU.P0053 CARBONA					
34	11004095	GRIGLIA VASCA REC.ACQ.P0053 VERN.SPECCH.					
35	11004093	VASCA REC.ACQUA MANU.P0053 VER.CARB/TXT					
36	11004185	GALLEGG.VASCA RECUP.ACQUA P0049 AMBRA					



**Saeco** SUP032NR  
INTERNATIONAL GROUP

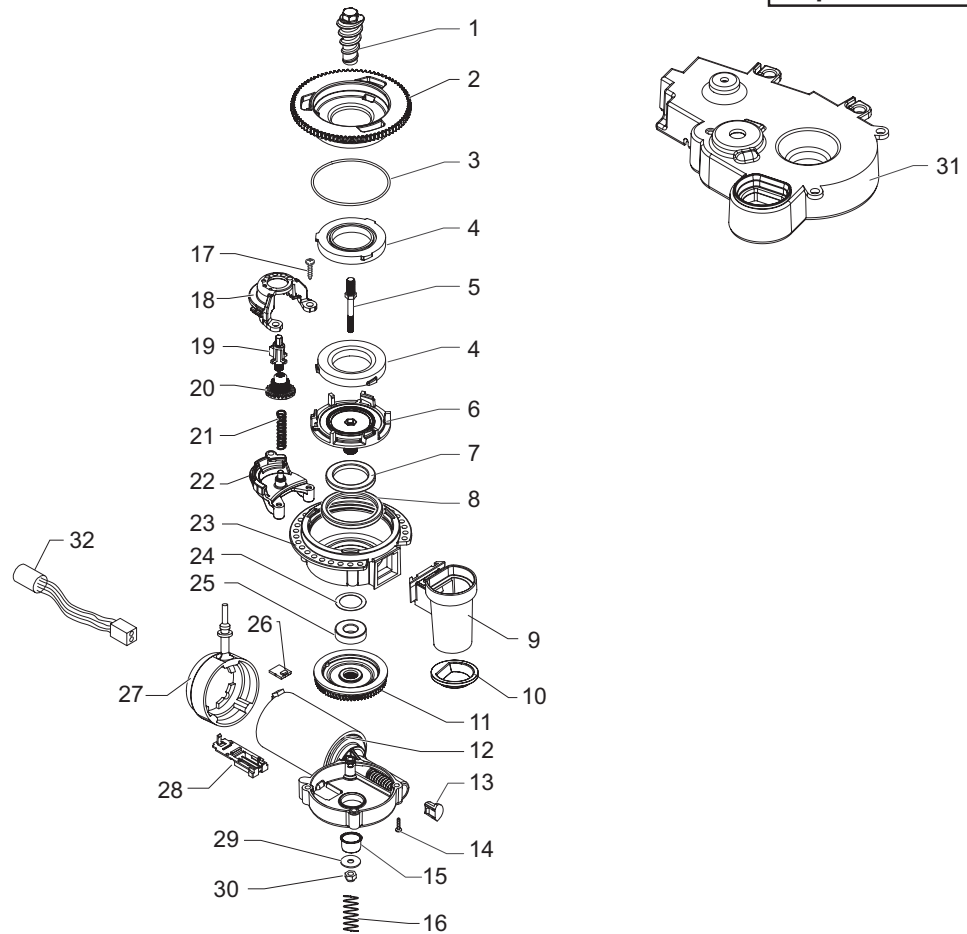


Cod. 1000224-241-1552-1553  
1554-1555-1556-1557-1558-1559

--	--	--	--	--	--	--	--

**Saeco** SUP032NR  
INTERNATIONAL GROUP



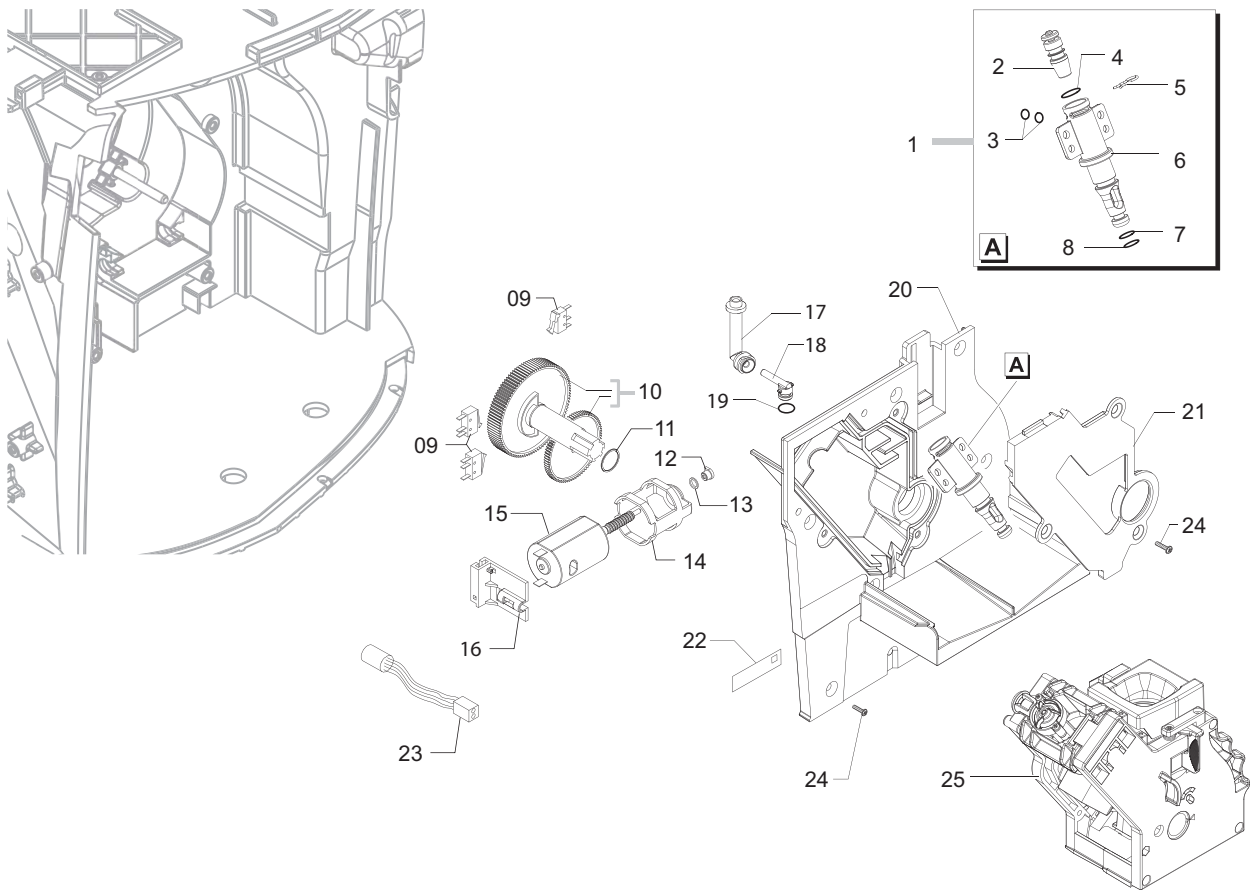


**Saeco** SUP032NR  
INTERNATIONAL GROUP



Cod. 1000224-241-1552-1553  
1554-1555-1556-1557-1558-1559

POS	CODICE	DESCRIZIONE	NOTE	POS	CODICE	DESCRIZIONE	NOTE
01	9141.001	VITE DI INCREMENTO					
02	149198250	SUPPORTO SUP.MACINA MACINACAFFE/V3 NERO					
03	140328960	OR METRICO 0530-15 IN NBR FDA					
04	146520100	MACINA KLAGER 48X28 IN CERAMICA					
05	127473603	PERNO M4-M6 X VITE DI INCREMENTO AC/ZINC					
06	149198350	SUPPORTO INF.MACINA MACINACAFFE/V3 NERO					
07	123030300	CUSCINETTO ASSIALE EKKO 342.35252					
08	140360500	ANELLO IN FELTRO DE=45,4 DI=39,4H=4					
09	222870250	AS.CONVOGL.USCITA CAFFE' MACINATO SMART1					
10	145854462	GUARNIZ.INF.CONT.CAFFE' MACINATO SMART1					
11	226000300	AS.ING.SX Z=38 X MOVIM.MACINA C/CALAMITA					
12	11000513	AS.MOTORE MC/V3.1 MOD=1,25 SX DOMEL	230V				
	11000511	AS.MOTORE MC/V3.1 MOD=1,25 SX DOMEL	120V				
	11000512	ASS. MOTORE MC/V3.1 MOD=1,25 SX DOMEL	100V				
13	149214800	TAPPO CENTRAG.VITE S/FINE MOD=1,25 MC/V3					
14	129661702	VITE PANELVIT TCB 3,5X30 D.7505 ZNP					
15	11002873	BOCCOLA ISOLANTE X MOTORE MC P124 NERA					
16	11000597	MOLLA DI SUPPORTO MOTORE MC P124 ACC.					
17	129660102	VITE PANELVIT TCB 3,5X18 D.7505 ZNP					
18	11002508	SUPPOR.SUP.INGR.REGOL.MACINAT.P124 NERO					
19	11003446	INSERTO X REGOLAZIONE MACINAT.P0049 NERO					
20	11003784	INGRAN.Z=14-24 REGOL.MACIN.CAF.P0049 NER					
21	11002572	MOLLA X REGOLAZ.MACINACAFFE' P124 ACC.					
22	11002613	SUPPOR.INF.INGR.REGOL.MACINAT.P124 NERO					
23	149205450	SUPP.INT.GEN+PRESA CAV.AL.SMART NER					
24	128381800	RONDELLA DI BILANCIAMENTO 21,8X14X0,25					
25	123030200	CUSCINETTO RADIALE 61900.2RS1					
26	181540900	BAS.ELET.C/SENSORE HAL 506 SF-K C/CONNET					
27	11001367	SUPPORTO MOTORE MC P0049 NERO					
28	149199050	SUPPORTO SENSORE TERMICO X MOTORE MC					
29	128381902	RONDEL.PIANA DI=4,3 DE=14 SP=1,5 AC/ZINC					
30	123453102	DADO AUTOBLOC.M4 DIN982 TYP ALTO ZN					
31	11001826	COPERTURA INSONORIZZAZIONE MC P0053 NER					
32	11003449	AS.CONNETTORE 5POLI SENSORI MC P0049	230V				
	11005658	AS.CONNETTORE 5POLI SENSORI MC P0049 UL	100-120V				
	11001744	AS.GEN.MOTORE MACINACAFFE' P0049 230V					
	11005606	AS.GEN.MOTORE MACINACAFFE' P0049 120V					
	11005607	AS.GEN.MOTORE MACINACAFFE' P0049 100V					



**Saeco** SUP032NR  
INTERNATIONAL GROUP



Cod. 1000224-241-1552-1553  
1554-1555-1556-1557-1558-1559

POS	CODICE	DESCRIZIONE	NOTE	POS	CODICE	DESCRIZIONE	NOTE
01	11001991	AS.PERNO X CALDAIA P0049/B					
02	11000692	TAPPO X PERNO CALDAIA P119 OTTONE NIK.					
03	140328059	OR 2015 IN SILICONE PTFE/FDA					
04	140324459	OR METRICO 0060-20 SILICON.PTFE/FDA					
05	9011.144	FORCELLA X TUBO D.4					
06	11003825	PERNO C/FORO MAGGIORATO X CALDAIA P0049					
07	NM01.035	OR ORM 0090-20 SILICONE					
08	NM01.057	OR ORM 0050-20 SILICONE					
09	NE05.038	MICROINTERRUPTORE					
10	20000455	KIT RICAMBI INGRANAGGI MOTORIDUTTOR.P124					
11	9161.132	RONDELLA MYLAR X MOTORIDUTTORE					
12	9121.046	BOCCOLA SINTERIZZATA X MOTORE					
13	148380200	RONDELLA TELA BAKELIZZATA D=5,5					
14	9121.044	ANTIVIBRANTE X MOTORE					
15	11005213	AS.MOTORE X MOTORIDUTTORE C/COND.SME					
16	11001331	SUPPOR.MICRO CASS.RACC.FONDI P0049 NERO					
17	11004086	RACC.90° SCARICO ACQUA X VALV.P0049 NERO					
18	11003648	RACC.90° SCARICO ACQ.X COPERT.P0049 NERO					
19	140325462	OR METRICO 0070-20 IN SILICONE					
20	11001079	COPERTURA PIASTRA MONTAGGIO P0049 NERO					
21	11001312	COPERTURA VANO CALDAIA P0049 NERA					
22	11000651	SCHEDA SENSORE CAPACITIVO LIVEL.ACQ.P124					
23	11003899	AS.CONN.10POLI C/REED PIASTRA GRUP.P0049	230V				
	11003661	SENSORE REED MK3-1A66-BV16451	100-120V				
24	129914102	VITE TORX K 35X12 WN 1423 ZINCATA					
25	11002145	GRUPPO CAFFE' P124/SBS 8GR.NERO VEDI TAV. COD. ESPLOSO E90042					