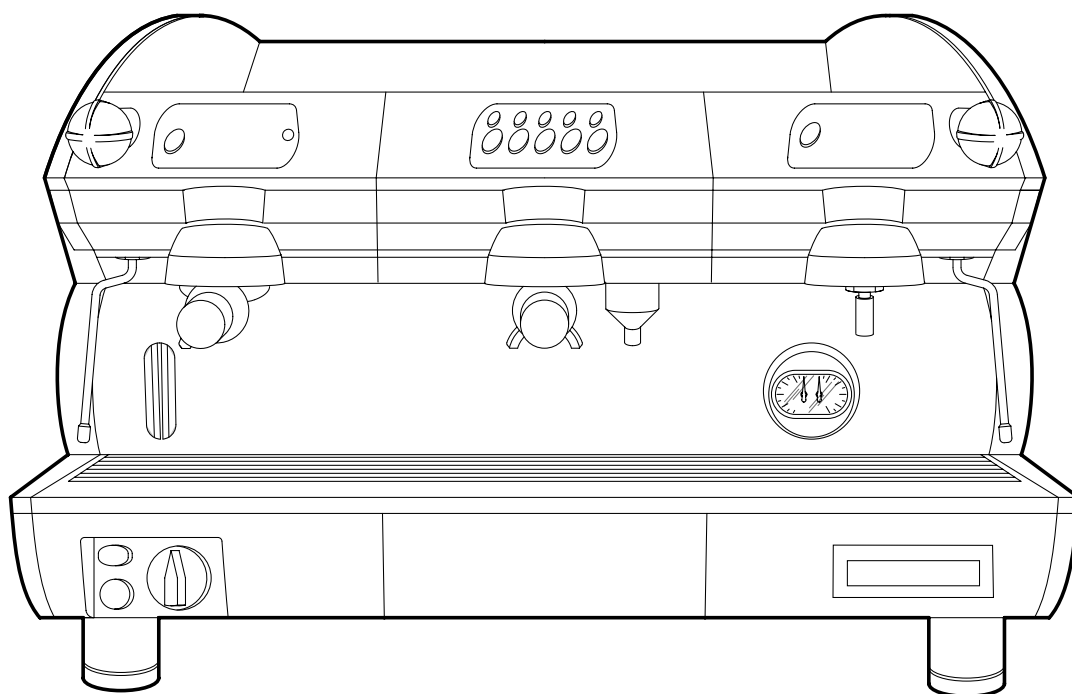


Модель

AROMA SM / SE

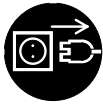


ПРЕДМЕТНЫЙ УКАЗАТЕЛЬ

ПРЕДМЕТНЫЙ УКАЗАТЕЛЬ	2	6.5 Замена термостата для снижения температуры раздатчиков кофе.....	9
1 - ХРАНЕНИЕ ИНСТРУКЦИИ ПО ЭКСПЛУАТАЦИИ	3	6.6 Насадки в комплекте.....	9
2 - ПРЕДУСМОТРЕННОЕ ПРИМЕНЕНИЕ МАШИНЫ.....	3	7- ОПИСАНИЕ ФУНКЦИЙ / ИСПОЛЬЗОВАНИЯ И ПРОГРАММИРОВАНИЯ.....	9
3 - РЕКОМЕНДАЦИИ ПО ТЕХНИКЕ БЕЗОПАСНОСТИ	4	7.1 Программирование измерения порции кофе	10
4 - ТЕХНИЧЕСКИЕ ХАРАКТЕРИСТИКИ	5	7.2 Разлив кофе.....	11
5 - УСТАНОВКА	6	7.3 Непрерывный разлив кофе	12
5.1 Подключение воды	6	7.4 Специальные функции	12
5.2 Электрическое соединение	6	7.5 Состояния срабатывания системы оповещения.....	13
6 - ЗАПУСК	7	8 - РЕКУПЕРАЦИЯ ОЧИСТИТЕЛЯ	14
6.1 Жиклёр кофе по-американски	7	9 - ТЕХНИЧЕСКОЕ ОБСЛУЖИВАНИЕ И ПОЛЕЗНЫЕ СОВЕТЫ	15
6.2 Регулировка датчика давления.....	8	10 - ОБНАРУЖЕНИЕ И УСТРАНЕНИЕ НЕПОЛАДОК.....	16
6.3 Калибровка давления насоса	8		
6.4 Фильтры кофемашины.....	8		



Внимательно изучите данную инструкцию перед началом работы с кофемашиной.



Перед тем как вытащить вилку питания убедитесь что кнопка питания отключена.



Осторожно! Горячие поверхности!



Осторожно! Операция требует повышенного внимания и аккуратности!



Операция важна для сохранения гарантированной работоспособности.



Операцию может выполнить пользователь.



Операцию может выполнять только авторизованный сервисный инженер!

1 - ХРАНЕНИЕ ИНСТРУКЦИИ ПО ЭКСПЛУАТАЦИИ

Настоящая инструкция по эксплуатации составлена для пользователя, владельца и установщика машины и должна храниться в качестве справочной информации.

Инструкция предназначена для пользователя, установщика и специалиста по техническому обслуживанию.

Цель данной инструкции по эксплуатации - обозначить области применения машины, характерные технические особенности и предоставить рекомендации по надлежащему использованию, чистке и настройке. В инструкции также предоставлены важные данные по технике проведения обслуживания, наличии остаточных рисков и работах, которые требуют особенной осмотрительности.

Настоящую инструкцию следует рассматривать как неотъемлемую часть машины, которая **ДОЛЖНА ХРАНИТЬСЯ В КАЧЕСТВЕ СПРАВОЧНОЙ ИНФОРМАЦИИ** до утилизации машины.

Данная инструкция по эксплуатации всегда должна быть доступна в качестве справочной информации и храниться в сухом и защищенном месте.

В случае утери или повреждения инструкции, пользователь может запросить у производителя или распространителя новую инструкцию - для этого необходимо указать модель и серийный номер машины (указаны на информационной табличке).

Настоящая инструкция отражает последние данные о машине, тем не менее, производитель оставляет за собой право пересмотреть содержание инструкции без обновления предыдущих редакций.

Производитель не несёт ответственности за:

- использование кофемашины не по назначению
- использование, выходящее за рамки, оговоренные в настоящей инструкции
- пренебрежение техническим обслуживанием
- внесение несанкционированных изменений в машину либо проведение неквалифицированного ремонта
- использование принадлежностей или запасных деталей сторонних производителей
- полное или частичное несоблюдение инструкции

2 - ПРЕДУСМОТРЕННОЕ ПРИМЕНЕНИЕ МАШИНЫ

Машина должна эксплуатироваться одним оператором.

Уполномоченный оператор должен полностью прочитать данную инструкцию по эксплуатации для обеспечения правильной работы машины.

Машина предназначена для профессионального приготовления эспрессо с использованием смешанного кофе, а также забора и подачи воды и / или пара.

Компоненты машины изготовлены из прочных нетоксичных материалов, обеспечен простой доступ для выполнения чистки или обслуживания.

Машина предназначена для использования внутри помещения.

Температура окружающей среды не должна выходить за пределы $5\text{ }^{\circ}\text{C} \div 25\text{ }^{\circ}\text{C}$.

3 - РЕКОМЕНДАЦИИ ПО ТЕХНИКЕ БЕЗОПАСНОСТИ



Машина должна использоваться исключительно лицами, достигшими совершеннолетия, прочитавшими данную инструкцию и правила техники безопасности, содержащиеся в ней.

Машина не должна использоваться лицами (включая детей) с ограниченными физическими, психическими или сенсорными способностями, либо с ограниченным опытом или знаниями (за исключением случаев, когда данные лица находятся под наблюдением ответственного за их безопасность, либо они проходят инструктаж о том, как правильно использовать машину).

- Дети всегда должны находиться под присмотром и не должны играть с машиной.
- Машина должна использоваться для домашнего применения, либо в аналогичных областях применения, таких как:
 - места общепита, магазины, офисы и другие рабочие помещения.
 - фермы;
 - гостиницы, мотели и других жилые здания;
 - столовые в домашних гостиницах.

Пользователь несет ответственность за безопасность третьих лиц, находящихся в зоне работы машины.

Монтажник, пользователь и техник, проводящий обслуживание, обязаны уведомлять производителя о наличии дефектов, которые могут привести к снижению надежности функционирования машины.

Установка должна проводиться компетентными и уполномоченными сотрудниками.

Не устанавливайте машину в месте, куда может попасть вода.

Машина должна устанавливаться только в местах, где она будет использоваться и обслуживаться квалифицированными сотрудниками.

Машина должна использоваться исключительно при наличии подходящего освещения.

Из соображений техники безопасности необходимо незамедлительно заменять все изношенные или поврежденные детали.

Регулярно проверяйте состояние кабеля питания. Поврежденные кабели нельзя ремонтировать при помощи изоляционной ленты или зажимов.

Не допускайте атмосферного воздействия на машину (попадания прямых солнечных лучей, дождя, и т. д.).

Длительный простой машины при температурах ниже 0 °C (ноль градусов по Цельсию), может вызвать серьезное повреждение или поломку трубок бойлера. Необходимо полное осушение водяного контура перед длительным простоем.

Запрещён демонтаж защитных элементов, установленных на машине.

Компоненты упаковки должны быть утилизированы в соответствии с действующими законами об утилизации. Никогда не оставляйте элементы упаковки без присмотра или в пределах досягаемости детей, животных или посторонних лиц.

Производитель не несет ответственности за ущерб, нанесенный имуществу, людям или животным, вызванный вмешательством в эксплуатацию машины неуполномоченными лицами.

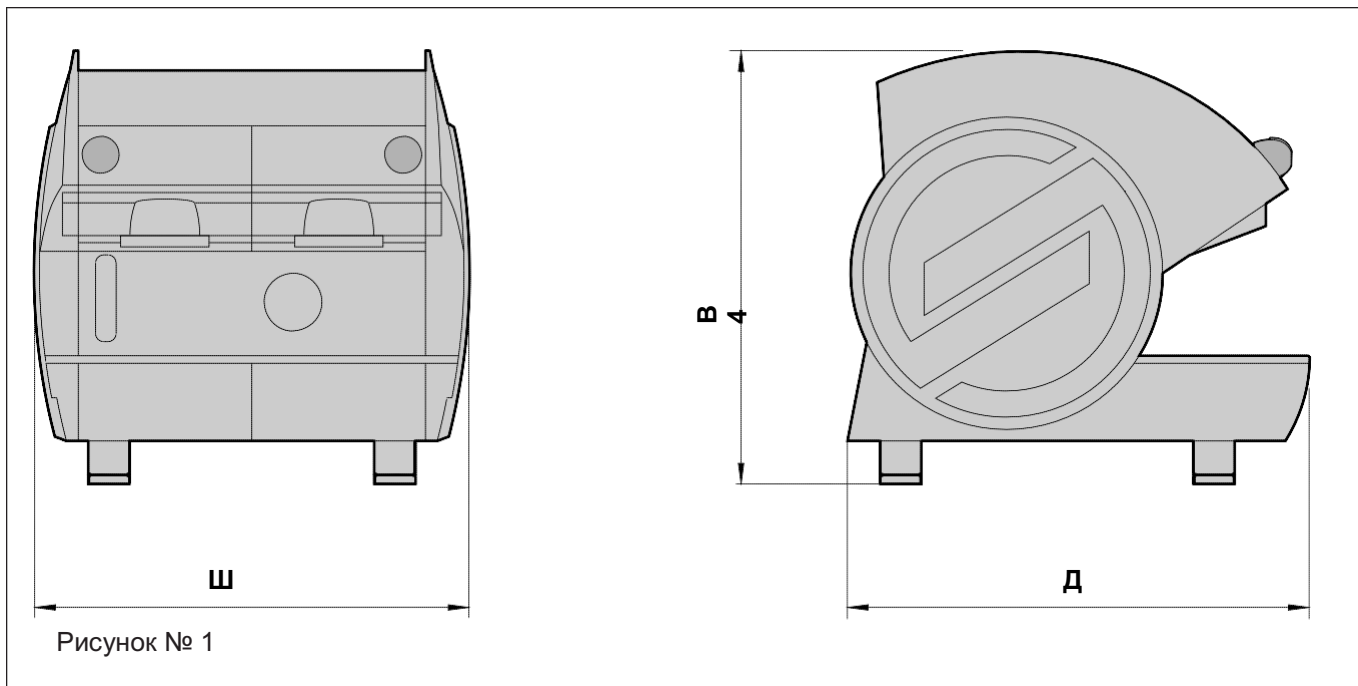
При проведении ремонта неуполномоченными лицами или в случае использования неоригинальных запасных частей все условия предоставления гарантии становятся недействительными, компания оставляет за собой право отклонить претензию по гарантии.

Пользователь должен следовать правилам техники безопасности, действующим в стране установки, а также руководствоваться здравым смыслом при регулярном проведении работ по обслуживанию.

Никогда не проводите чистку внутренней стороны машины, когда питание включено, а вилка находится в розетке. Избегайте попадания брызг воды или моющих средств на машину.

Пользователь не должен касаться машины, если его руки или ноги мокрые или влажные; запрещено использовать машину босиком. Несмотря на то что машина заземлена, рекомендуется располагать её на деревянной платформе с соблюдением местных противопожарных правил в целях предотвращения поражения электрическим током.

4 - ТЕХНИЧЕСКИЕ ХАРАКТЕРИСТИКИ



		1 группа	2 группа
Габариты	Ш	420	570
	В	530	530
	Д	540	540
Вес	кг	37	43
Ёмкость бойлера	Л	4,9	4,9
Потребляемая мощность бойлера 230 / 240 В ~	Вт	2730	2730
Предельно допустимая потребляемая мощность бойлера 230 / 240 В ~	Вт	1820	1820
Двигатель насоса	Вт	165	165
Общая потребляемая мощность 230 / 240 В ~	Вт	3200	3200

Уровень звукового давления ниже 70 дБ



5 - УСТАНОВКА

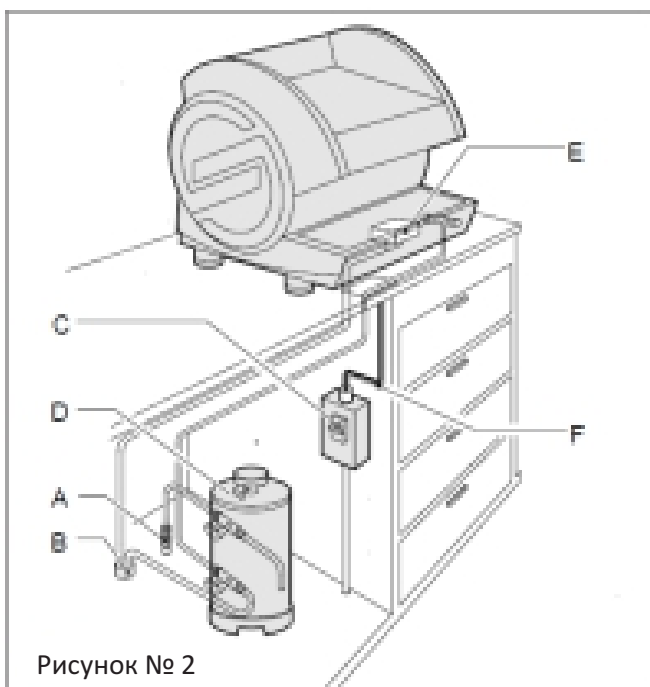


Рисунок № 2

- A ПИТАЮЩАЯ СЕТЬ
- B НАГНЕТАТЕЛЬНЫЙ КАНАЛ
- C ЗАЩИТНЫЙ ВЫКЛЮЧАТЕЛЬ
- D ОЧИСТИТЕЛЬ
- E ПОДДОН ДЛЯ КАПЕЛЬ
- F КАБЕЛЬ ПИТАНИЯ



Осторожно! Не устанавливайте оборудование в месте, куда может попасть вода.

- Перед началом установки убедитесь в том, что:
- 1 машина не имеет внешних повреждений, следов ударов или деформации.
 - 2 на упаковке отсутствуют следы атмосферного воздействия.
 - 3 отсутствуют признаки вмешательства.

Установка должна начинаться только после полной проверки машины после транспортировки. Проводите установку, следуя инструкциям, описанным ниже в указанной последовательности.

Примечание: Высота опоры должна составлять, по крайней мере, 110 см (машина должна находиться на высоте, по меньшей мере, 1,5 м от уровня пола).



5.1 Подключение воды



Важно: Машина должна снабжаться водой с жёсткостью более 8 °F.

Для снабжения машины надлежащим типом воды рекомендуется установить водоумягчитель. Убедитесь в том, что водопровод предназначен для подачи питьевой воды.

- Подключите очиститель (D) питающей сети (A).



Примечание: до подключения очистителя рекомендуется провести предварительную промывку машины, а затем перейти к подключению очистителя к машине.

- Подключите поддон (E) к сливной трубе (B).
- При превышении давления в водопроводе более чем на 0,5 МПа необходима установка редуктора давления (устройства, благодаря которому повышение давления в сети не влияет на выходное давление).

При перемещении машины на новое место необходимо заменить фитинги.



5.2 Электрическое соединение



Важно! Прежде чем перейти к электрическим соединениям, убедитесь в том, что номинальное напряжение в сети соответствует указанному на табличке СЕ и на табличке кабеля питания.

Машина должна быть расположена таким образом, чтобы к вилке всегда был обеспечен доступ.

Убедитесь в том, что электросеть подходит для питания машины (смотрите главу 4 – Таблица технических характеристик).

Подключите машину к заземлённой розетке, соответствующей правилам действующего законодательства. Убедитесь в том, что кабель питания соответствует правилам действующего законодательства.

Пользователь должен предпринять меры защиты линии питания при помощи защитного выключателя (предохранителя), соответствующего правилам действующего законодательства.

Подключите кабель питания (F) к электросети при помощи вилки, или, в случае стационарной установки, с помощью многополюсного выключателя (C) с контактным расстоянием, по крайней мере, 3 мм.

Информацию по изменению напряжения смотрите на диаграмме, расположенной на распределительном ящике.

Желто-зеленый кабель ДОЛЖЕН быть подключён к системе заземления.



6 - ЗАПУСК

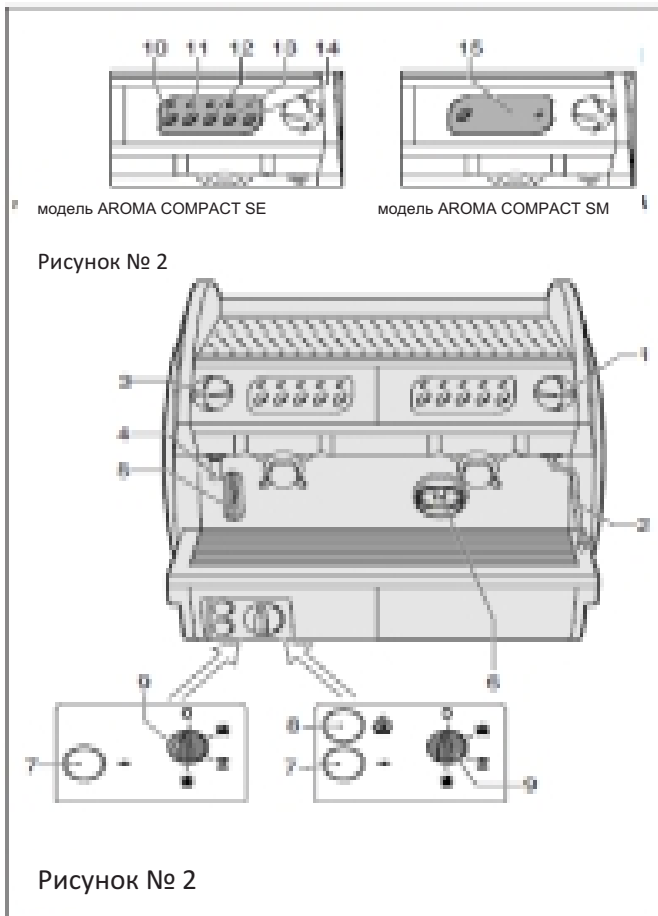


Рисунок № 2

Рисунок № 2

- 1 Паровой кран
- 2 Раздатчик пара
- 3 Кран горячей воды
- 4 Раздатчик горячей воды
- 5 Индикатор уровня бойлера
- 6 Манометр двух бойлеров / насоса
- 7 Светодиод, указывающий на включённое состояние кофемашины (ON)
- 8 Переключатель включения/отключения подогрева чашек (ON/OFF)
- 9 Выключатель питания (ON/OFF)
- 10 Выбор: 1 эспрессо
- 11 Выбор: 2 эспрессо
- 12 Выбор: 1 некрепкий кофе
- 13 Выбор: 2 некрепких кофе
- 14 Кнопка раздачи / остановки
- 15 Переключатель управления подачей кофе (SM)

После подключения воды и электричества проведите запуск машины.

Откройте кран подачи воды (А) (рисунок № 2).

Закройте защитный выключатель (С) (рисунок № 2).

Переведите главный выключатель машины (9) в положение - загорится индикатор (7).

Активируется устройство автоматического выравнивания для наполнения бойлера водой (5).

Установите главный выключатель (9) в положение для работы при нормальной мощности, либо в

положение для работы на полную мощность, тем самым включая катушки сопротивления.

Подождите, пока давление достигнет рабочей величины 1,1 ÷ 1,3 атмосферы. В это время контролируйте давление в бойлере на манометре (6).

Если машине не удаётся стабилизироваться при указанных значениях, необходимо откалибровать переключатель давления, как описано в пункте 6.2.

Затем проверьте давление на манометре насоса (6). Ввод установки в эксплуатацию рекомендуется с ящиком, наполненным молотым кофе в нужной пропорции для достижения эффективного рабочего давления 8 / 9 атмосфер.

При необходимости проведения повторной калибровки давления в насосе необходимо следовать инструкциям, приведенным в пункте 6.3.

Машина готова к эксплуатации.

6.1 Жиклёр для кофе по-американски

Машина оснащена жиклёром (1 на машину) с отверстием 0,6 мм (Код WGA26G0074/01).

Для увеличения скорости разлива кофе по-американски в комплект включены 2 жиклёра (в комплекте с уплотнениями) с отверстием 0,8 мм (Код WGA26G0073/01). Жиклёр расположен на подающем фитинге теплообменника (по 1 на группу).

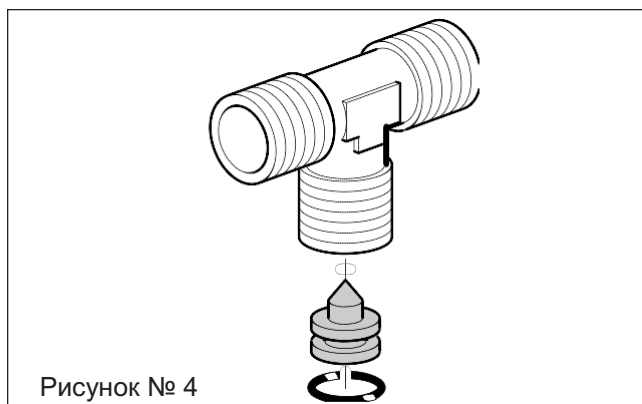


Рисунок № 4

6.2 Регулировка датчика давления

Переключатель давления, изображенный на рисунке, поддерживает давление в бойлере при помощи включения / выключения катушек сопротивления.

Данный переключатель давления откалиброван на уровне 1,1 - 1,3 бар во время первоначального испытания машины, но, при необходимости установки рабочего давления, отличного от заводского, это можно сделать при помощи винта регулировки (U). Снижение давления приводит к снижению температуры, в то время как увеличение давления будет увеличивать температуру воды. Направление регулировки показано на рисунке и на самом переключателе давления. Шаг регулировки давления 0,1 атмосфера за каждый полный оборот винта.



Предупреждение: Отключите электроснабжение перед проведением данной операции.

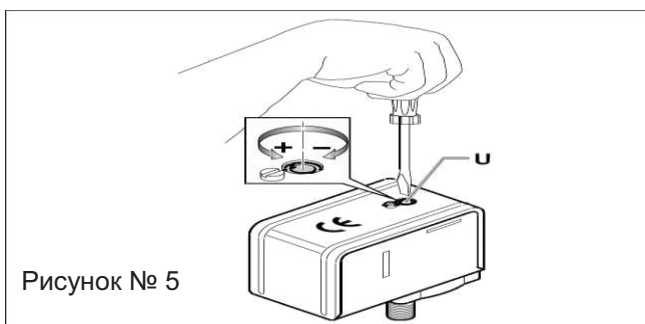


Рисунок № 5

6.3 Калибровка давления насоса

Установите держатель фильтра в машину, наполненную молотым кофе в нужной пропорции.

Включите машину при помощи переключателя (AROMA COMPACT SM) или пульта управления (AROMA COMPACT SE) (15) и проверьте показания на манометре насоса (6).

Примечание: Правильное давление составляет 8 - 9 атмосфер.

Если манометр показывает давление, выходящее за границы, указанные выше, следует повернуть винт по часовой стрелке для повышения давления и против часовой стрелки для снижения давления.

После завершения регулировки давления проверьте правильность регулировки путем разлива одной или нескольких порций кофе.

Z = регулировочный винт давления насоса.

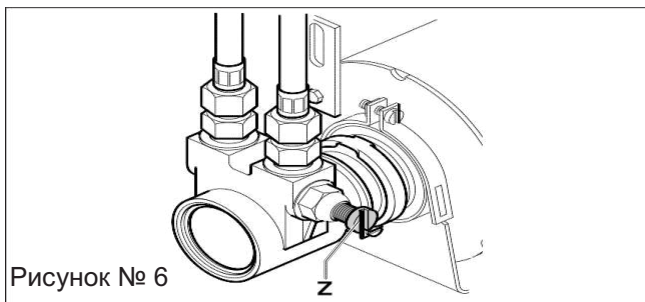


Рисунок № 6

Предупреждение!!

При эксплуатации новой машины держатели фильтра могут быть не выровнены (перпендикулярно по отношению к самой машине), тем не менее, это не влияет на эффективность работы машины.

После небольшого эксплуатационного периода держатель постепенно переместится в правильное положение.



A = Закрытое положение держателя фильтра на новой машине.

B = Закрытое положение держателя фильтра на новой машине после небольшого эксплуатационного периода.

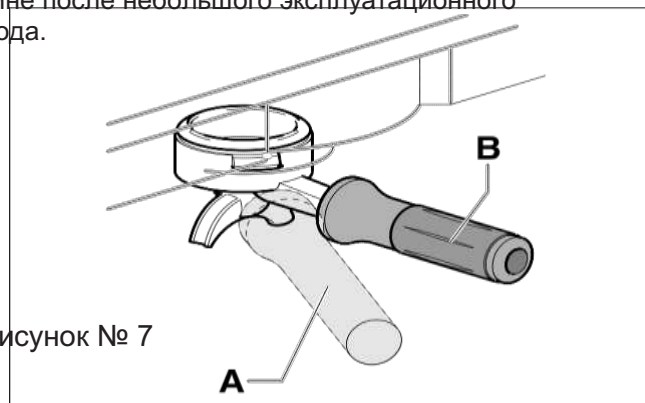
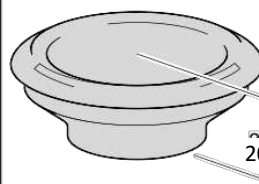


Рисунок № 7

Примечание: Возможна поставка верхней прокладки, которая будет тоньше (8,1 мм, деталь № NG01/005) или толще (9,0 мм, деталь № NG01/002) стандартной верхней прокладки (8,5 мм, деталь № NG01/001/B).

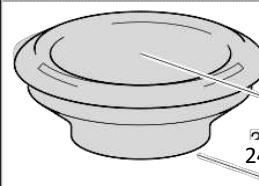
6.4 Фильтры кофемашины

В зависимости от количества молотого кофе следует применять определённый фильтр во избежание образования осадков на трубке.



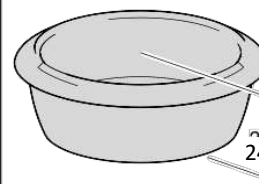
WGANF08/002/B

1 чашка кофе 5,5 гр ÷ 6,5 гр
Чалда на 1 порцию кофе
Чалда ячменя на 1 порцию



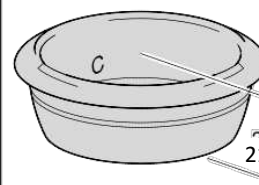
WGANF08/004/B

1 чашка кофе 6 гр ÷ 7 гр



WGANF08/005/B

1 чашка кофе 12 гр ÷ 14 гр



WGANF08/009/B

Двойная чалда для 2 порций кофе
Фильтр определяется буквой «С», расположенной на внутренней стороне.

Рисунок № 8

6.5 Замена термостата для снижения температуры раздатчиков кофе

Снимите решётку для подогрева чашек (1). Отключите термостат (2) (Код WGADM1561 – Т 103 °С) и замените его термостатом с более низкой температурой (код WGADM2067 Т 93 °С). Входят в комплект машины.

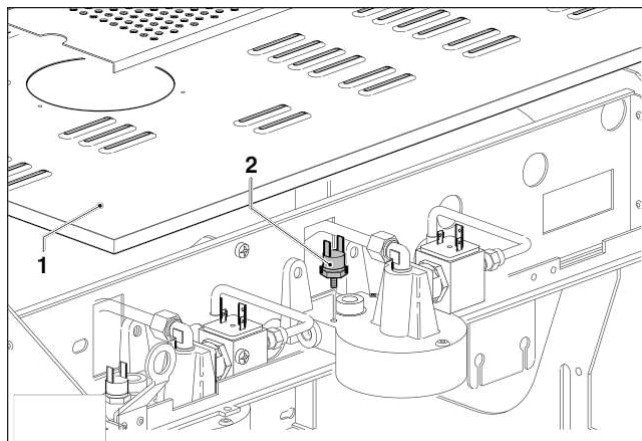


Рисунок № 9

6.6 Насадки в комплекте

Вместе с машиной поставляются 4 типа насадок для раздачи одной или двух порций кофе.

На рисунке, расположенном справа, показаны различные расстояния (В) от решётки для чашек до насадок на держателе фильтра.

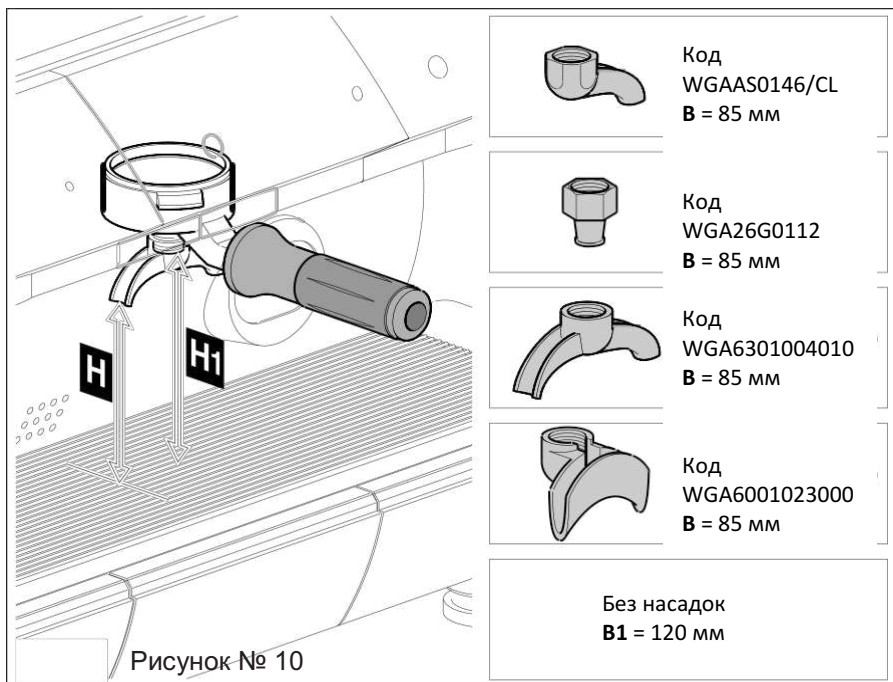


Рисунок № 10

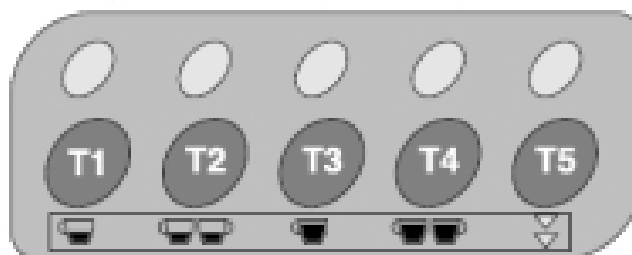
7- ОПИСАНИЕ ФУНКЦИЙ / ИСПОЛЬЗОВАНИЯ И ПРОГРАММИРОВАНИЯ

Программное обеспечение допускает проверку следующих операций:

- Разлив 1 - 2 порций кофе.
- Контроль четырех различных порций кофе для каждой машины.
- Одновременный разлив кофе и чая.
- Проверка объема порции кофе.
- Моделирование программирования отмера.
- Проверка и контроль уровня наполнения.
- Контроль при помощи системы оповещения.
- Режим непрерывной работы, таймер разлива и прочие режимы.
- Последовательное соединение с прибором учета.

Символы на клавиатуре:

-  T1 – одна порция эспрессо
-  T2 – две порции эспрессо
-  T3 – одна порция кофе по-американски
-  T4 – две порции кофе по-американски
-  T5 – Программирование / непрерывный режим работы



7.1 Программирование измерения порции кофе

Отмеряемое количество кофе может быть изменено (при помощи проверки объема порции кофе) и занесено в память следующим образом:

- нажмите клавишу T5 (на клавиатуре 1 группы) и держите её нажатой в течение 5 секунд, убедитесь в том, что на клавиатуре зажёгся соответствующий светодиодный индикатор. В данном случае (при работе на клавиатуре 1 группы) будут запрограммированы обе группы, в то время, как при нажатии клавиши T5 другой группы, произойдёт программирование только рабочей группы.

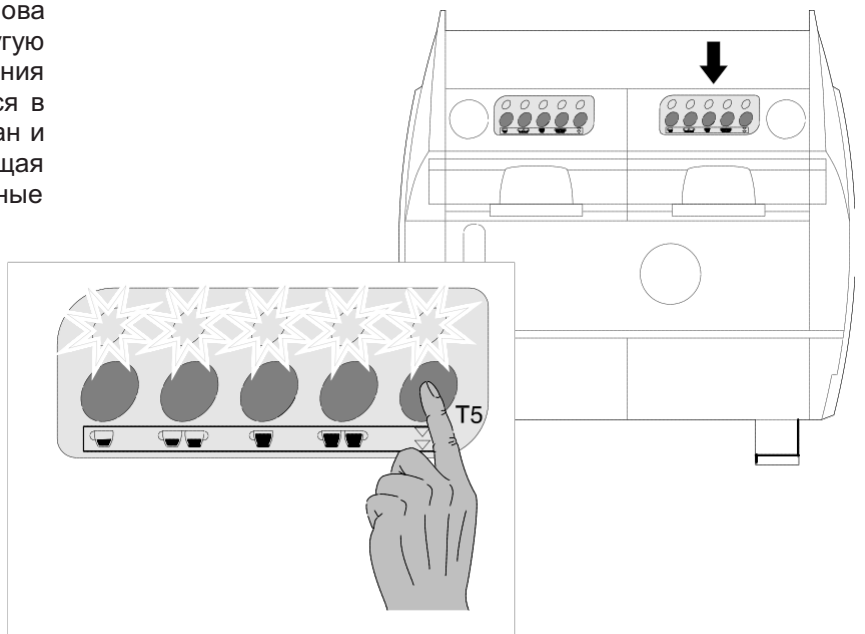
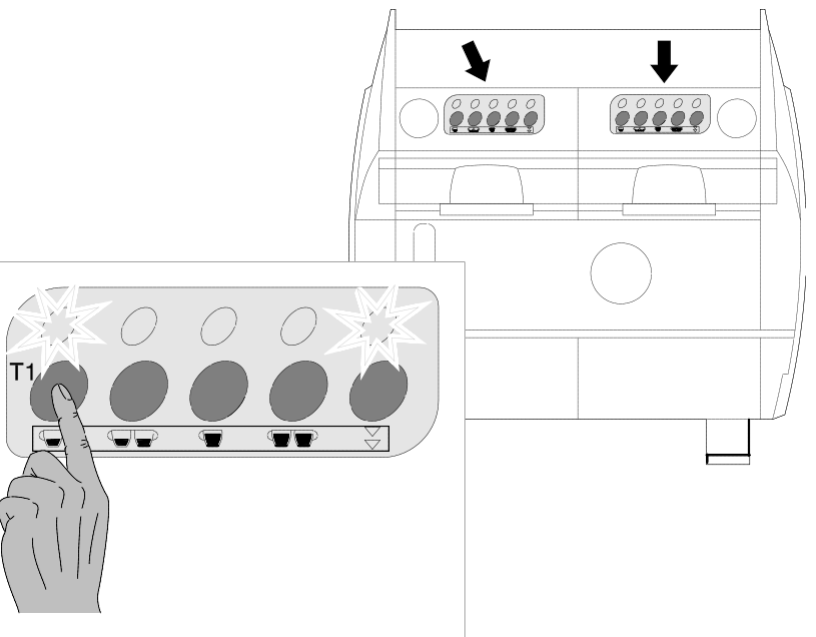
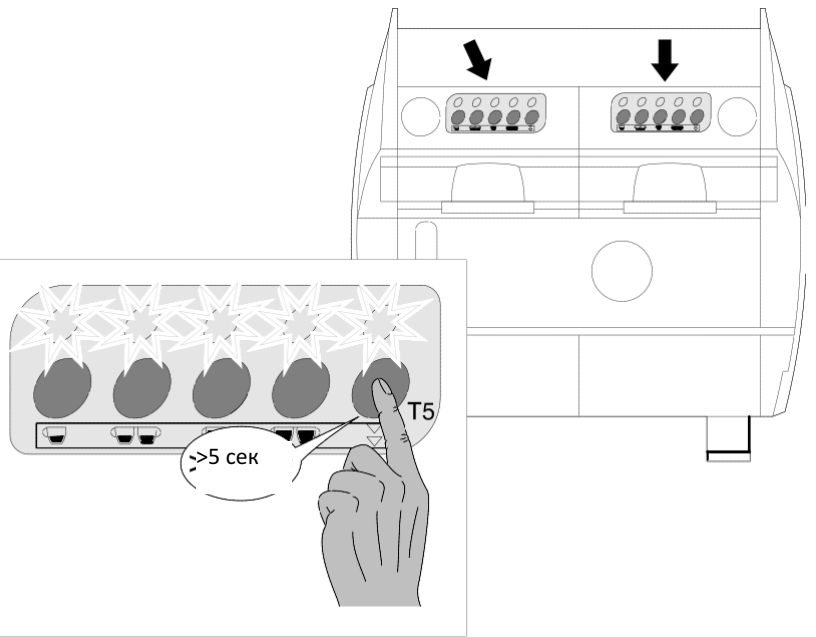
ВАЖНО!! Настройки, сделанные для 1 группы (при работе на первой клавиатуре) будут автоматически скопированы на остальные группы.

В течение 30 секунд необходимо нажать клавишу (например, клавишу T1) для занесения программы в память (таймер программирования).

Светодиодный индикатор клавиши T5 продолжит гореть, а также загорится светодиодный индикатор выбранной клавиши (на обеих клавиатурах). Во время данного режима, а также во время программирования измерения порции кофе активируются электромагнитный клапан и насос.

Примечание: Если ни одна из клавиш не нажата в течение 30 секунд, программа будет автоматически удалена.

После нажатия клавиши T1 начинается разлив кофе, и как только получено необходимое количество кофе, снова нажмите клавишу T1 или любую другую клавишу на клавиатуре для прекращения разлива кофе. Новое значение заносится в память EPROM. Электромагнитный клапан и насос отключаются, тем самым прекращая разлив продукта, и все светодиодные индикаторы гаснут.

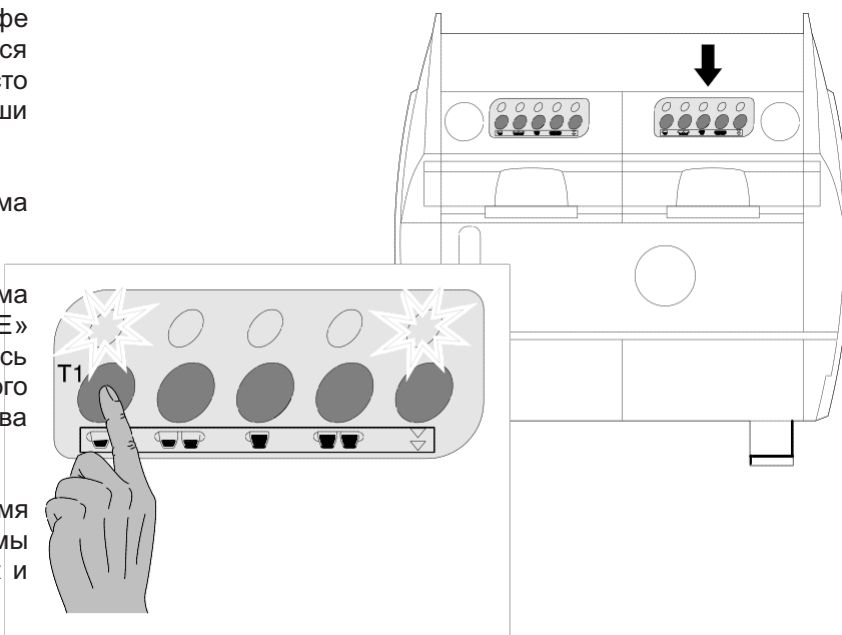


Для начала программирования отмера кофе T2-T3-T4 (при условии, что не превышает 30 секундное время ожидания) просто повторите те же действия, как и для клавиши T1.

Нажмите клавишу T5 для выхода из режима программирования.

ВАЖНО: При активации режима «ПРЕДВАРИТЕЛЬНОЕ НАСТАИВАНИЕ» следует смотреть пункт 7.5. Дождитесь завершения режима предварительного настаивания перед остановкой разлива продукта.

ПРИМЕЧАНИЕ: Во время программирования одной группы, режимы другой группы деактивированы, также как и режим разлива чая.



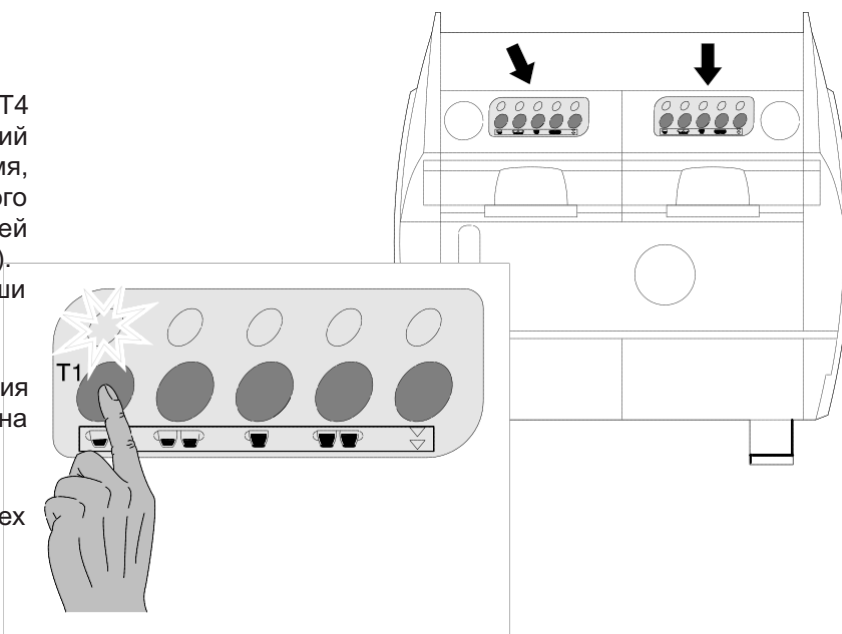
Для программирования других групп нажмите клавишу программирования каждой группы и проведите действия, аналогичные произведённым при программировании 1 группы. В данном случае, любые программные изменения будут касаться отдельной группы.

7.2 Разлив кофе

При нажатии клавиши T1-T2-T3 или T4 активируется соответствующий электромагнитный клапан разлива на время, необходимое для получения необходимого количества продукта согласно действующей программе (проверка объема порции кофе). Светодиодный индикатор данной клавиши горит до окончания разлива кофе.

Разлив может быть прекращён до окончания программы нажатием любой клавиши на клавиатуре.

Также возможно получение продукта со всех групп машины.



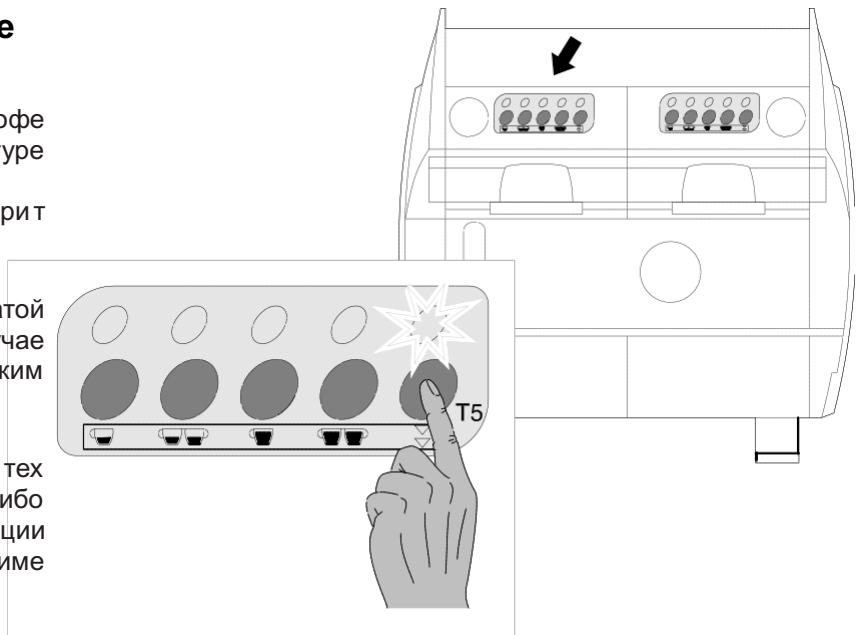
7.3 Непрерывный разлив кофе

Для непрерывного разлива кофе активируйте клавишу T5 на клавиатуре группы.

Светодиодный индикатор клавиши T5 горит до окончания разлива кофе.

ВАЖНО! Не держите клавишу нажатой более 5 секунд, в противном случае осуществляется переход в режим программирования.

Разлив кофе будет продолжаться до тех пор, пока не будет нажата клавиша T5, либо не будет достигнут предел объема порции кофе (6000 циклов), либо при режиме работы таймера разлива.



ВАЖНО! Начало «непрерывного» цикла происходит при отжиме (в течение 5 секунд) клавиши T5. Процесс можно остановить, нажав клавишу T5 во второй раз.

7.4 Специальные функции

Предварительное настаивание

Программное обеспечение допускает предварительное настаивание КОФЕ до его разлива. Разлив порции кофе по прошествии периода 1 (ON) приостанавливается на период 2 (OFF), затем возобновляется для завершения выбора. При нажатии на одну из клавиш отмера порций перед стандартным циклом разлива происходит небольшое увлажнение кофейных гранул водой для их смягчения до режима разлива.

Данный режим обеспечивает оптимальное использование гранул кофе.

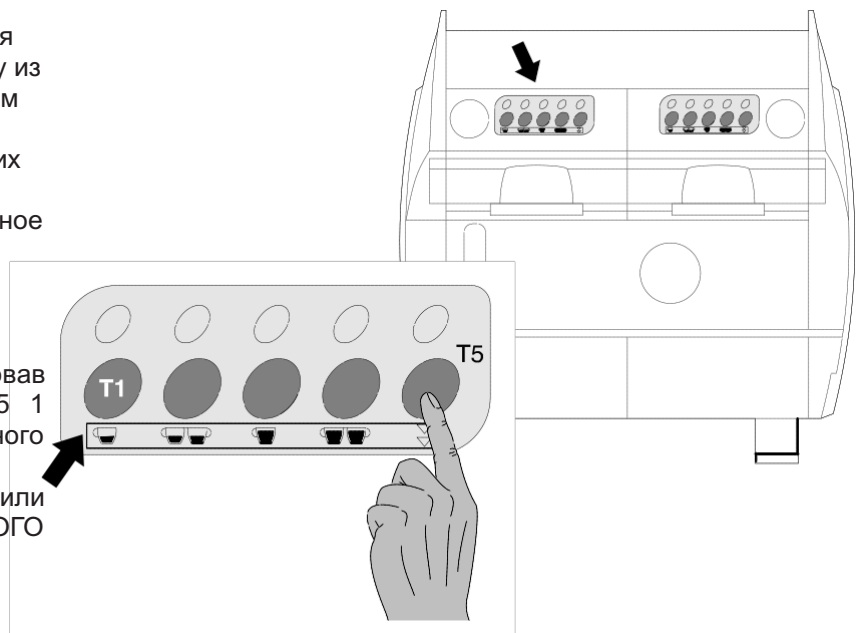
Включение / выключение

Запустите машину, активировав выключатель при нажатой клавише T5 1 группы, ждите мигания светодиодного индикатора клавиши T5.

Нажмите клавишу T1 для включения или выключения ПРЕДВАРИТЕЛЬНОГО НАСТАИВАНИЯ.

АКТИВИРОВАН СВЕТОДИОДНЫЙ ИНДИКАТОР КЛАВИШИ T1 – ВКЛЮЧЁН РЕЖИМ ПРЕДВАРИТЕЛЬНОГО НАСТАИВАНИЯ

Для выхода из данного режима нажмите клавишу T5 еще раз.

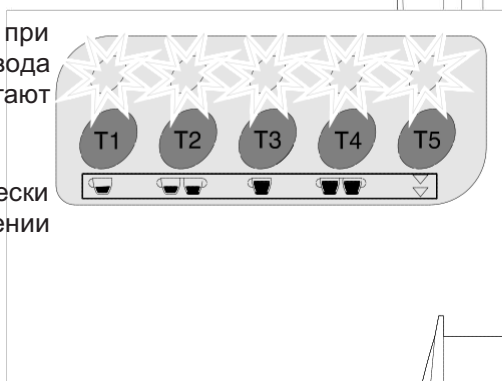


7.5 Состояния срабатывания системы оповещения

Превышение времени простоя системы наполнения бойлера

Система оповещения срабатывает при слишком низком уровне воды, либо когда вода не покрывает датчик. В данном случае мигают светодиодные индикаторы клавиатуры.

Система наполнения автоматически активируется при повторном включении машины.

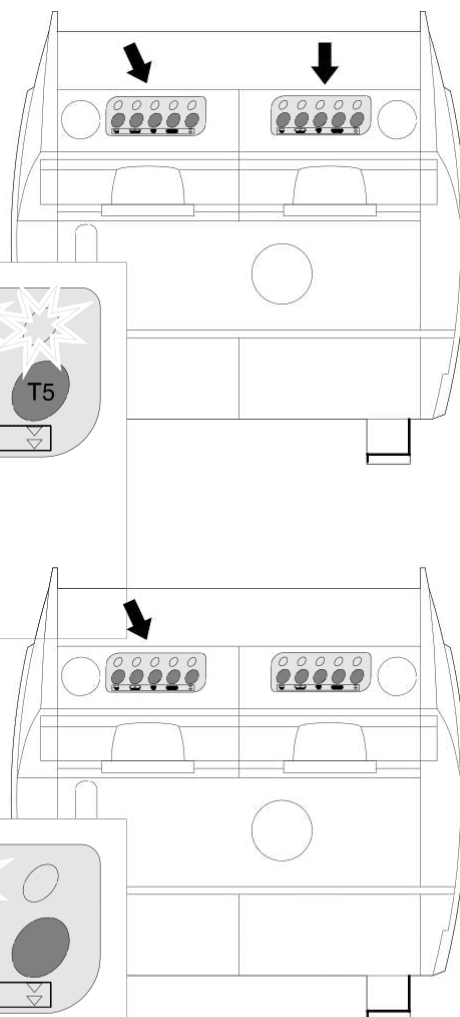
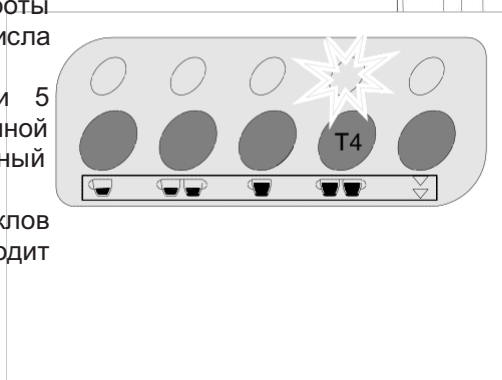


Отсутствие циклов системы проверки объема порций

При активации цикла проверки объема порций кофе проверяется правильность работы проверки объема порций считыванием числа циклов микроконтроллера.

При отсутствии циклов на протяжении 5 секунд светодиодный индикатор выбранной клавиши начинает мигать (т. е. светодиодный индикатор клавиши T4).

После одной минуты без записи циклов (превышение времени ожидания) происходит остановка системы.





8 – РЕКУПЕРАЦИЯ ОЧИСТИТЕЛЯ

Рисунок № 11.01

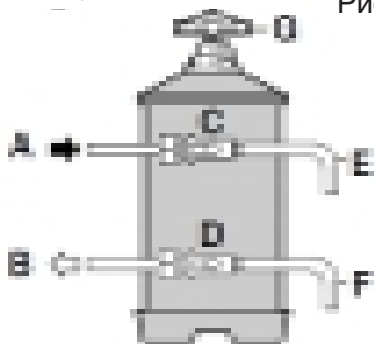


Рисунок № 11.02

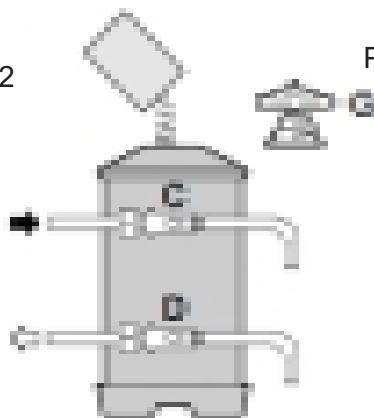


Рисунок № 11.03

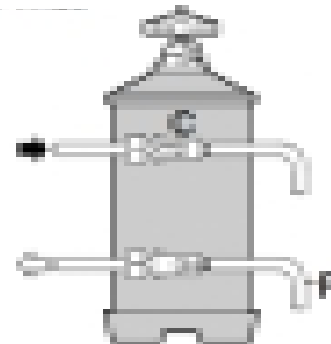
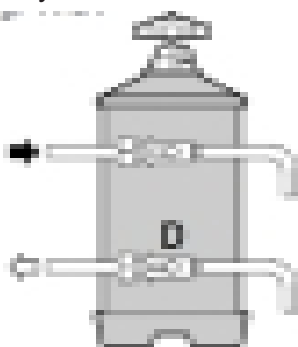


Рисунок № 11.04



- A ВХОД ВОДЫ
- B ВЫХОД ВОДЫ
- C РУЧКА НА ВХОДЕ
- D РУЧКА НА ВЫХОДЕ
- E ТРУБКА СБРОСА ДАВЛЕНИЯ
- F ТРУБКА РЕКУПЕРАЦИИ
- G РУЧКА КРЫШКИ

! **ВАЖНО:** Следует проводить рекуперацию в соответствии с приведенными ниже данными:

ЖЁСТКОСТЬ F

8 ЛИТРОВЫЙ ОЧИСТИТЕЛЬ

12 ЛИТРОВЫЙ ОЧИСТИТЕЛЬ

От 00 до 20

рекуперация после 1100 л

рекуперация после 1600 л

От 21 до 30

рекуперация после 850 л

рекуперация после 1250 л

От 31 до 40

рекуперация после 650 л

рекуперация после 950 л

От 41 до 50

рекуперация после 450 л

рекуперация после 650 л

- поместите пустой 2-литровый контейнер под трубку E.

- переведите рычаги C и D слева направо, как показано в рисунке № 11.2 и снимите крышку, ослабив ручку G. Залейте 1,5 кг хлористого натрия (нерафинированной поваренной соли) в 8-литровый очиститель и 2 кг в 12-литровый очиститель.

- Установите на место крышку и переместите рычаг справа налево, как показано в рисунке № 11.3. Дождитесь выхода всей солёной воды из трубки F.

- Переместите рычаг D справа налево, как показано в рисунке № 11.4.

· Рисунок № 11.04



Примечание: Инструкции по рекуперации очистителя подходят только для очистителей, указанных на рисунках. Для проведения рекуперации очистителей других типов или моделей воспользуйтесь инструкциями данных очистителей.

9 - ТЕХНИЧЕСКОЕ ОБСЛУЖИВАНИЕ И ПОЛЕЗНЫЕ СОВЕТЫ



В целях обеспечения чистоты и устранения отложений кофе на сите (В), которые могут негативно повлиять на производительность, рекомендуем перед началом работы машины положить в держатель фильтра (D) пустой фильтр (в то время как машина работает) и повторно включить машину.

Таким образом вы удалите кофейную пыль, которая находилась между ситом (В) и держателем сита (А). Данную операцию следует проводить ежедневно.

Регулярно проверяйте отверстия фильтра (С) и устраняйте любые отложения.

Если вода остается в трубках длительное время, необходимо прогнать небольшое количество воды для устранения отложений.

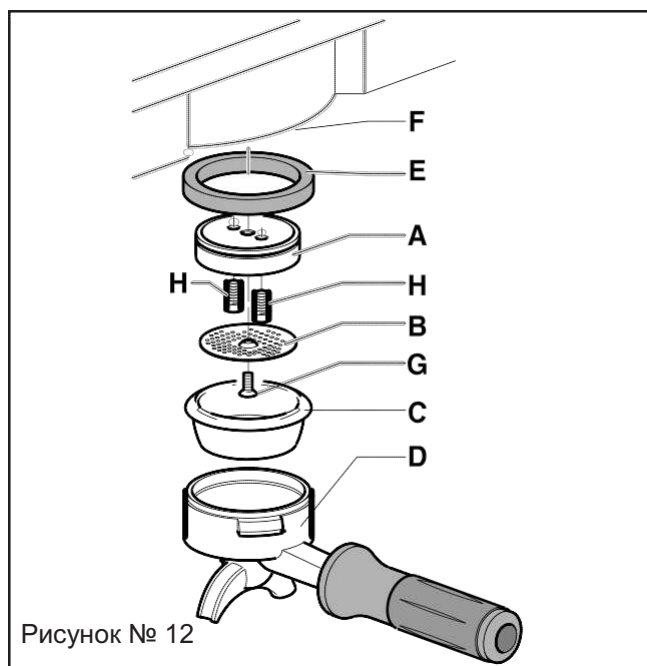


Рисунок № 12

- А ДЕРЖАТЕЛЬ СИТА
- В СИТО
- С ФИЛЬТР
- D ДЕРЖАТЕЛЬ ФИЛЬТРА
- Е УПЛОТНЕНИЕ
- F КОФЕМАШИНА
- G ЦЕНТРАЛЬНЫЙ ВИНТ
- Н УСТАНОВОЧНЫЕ ВИНТЫ

Также следует промывать фильтры (С) и держатели фильтров (D) каждый день в горячей воде, либо оставлять их в горячей воде на ночь для растворения любых отложений кофе.

Рекомендуется не снимать емкость держателя фильтра с кофейной гущей в течение дня, чтобы поддерживать оптимальную температуру.

Не накрывайте ёмкости с держателями тканью и другими схожими предметами и т. д.

Не используйте абразивные чистящие средства для чистки корпуса.

Раздатчики пара необходимо чистить сразу после использования для предотвращения образования накипи, которая может заблокировать отверстия. Проконтролируйте запах напитков, приготовленных после проведения чистки.

Еженедельная чистка

Чистка машины и фильтров: положите чайную ложку стирального порошка, предназначенного для данной кофемашины, в слепой фильтр (входит в комплект) и поместите слепой фильтр в держатель фильтра. Нажмите кнопку управления разлива, как при обычном разливе кофе. Приостановите разлив на 30 секунд, затем повторите операцию 3 - 4 раза. Промойте машину, используя обычный фильтр, затем проведите несколько разливов, используя только воду. Приготовьте кофе для устранения любых неприятных запахов.



Замена уплотнения

Уплотнение (Е) необходимо заменить при обнаружении утечки кофе между кофемашиной (F) и держателем сита (С), либо, если при закрытии держателя фильтра (D) оно значительно выходит за пределы линии кофемашины.

Извлеките металлический фильтр (В), ослабив центральный винт (G). Извлеките держатель сита (А), ослабив два регулировочных винта (Н). Затем извлеките уплотнение (Е) при помощи отвертки. После извлечения уплотнения проведите чистку гнезда, затем установите новое уплотнение кромкой вверх.

10 - ОБНАРУЖЕНИЕ И УСТРАНЕНИЕ НЕПОЛАДОК

НЕИСПРАВНОСТЬ	ПРИЧИНА	СПОСОБ УСТРАНЕНИЯ
Машина выключена	<ol style="list-style-type: none"> 1. Машина выключена 2. Машина выключена 3. Неправильное электрическое подключение 	<ol style="list-style-type: none"> 1. Переведите главный выключатель машины положение ON. 2. Переведите главный выключатель машины положение 1. 3. Свяжитесь с электриком для проверки подключения.
Отсутствие воды в бойлере	<ol style="list-style-type: none"> 1. Закрыт главный кран 2. Засорен фильтр насоса 3. Насос не работает. 	<ol style="list-style-type: none"> 1. Откройте главный кран. 2. Замените фильтр. 3. Свяжитесь со специалистом.
Не работает разлив машины.	<ol style="list-style-type: none"> 1. Закрыт главный кран 2. Насос не работает. 3. Засорен жиклёр 4. Перегорел предохранитель. 5. Неисправен электромагнитный клапан. 6. Неисправен переключатель машины. 	<ol style="list-style-type: none"> 1. Откройте главный кран. 2. Свяжитесь со специалистом. 3. Свяжитесь со специалистом. 4. Свяжитесь со специалистом. 5. Свяжитесь со специалистом. 6. Свяжитесь со специалистом.
Пар не выходит из раздатчика.	<ol style="list-style-type: none"> 1. Слишком много воды в бойлере. 2. Неисправна катушка сопротивления. 3. Засорён распылитель. 4. Активирован предохранитель катушки сопротивления. 	<ol style="list-style-type: none"> 1. Смотрите специальный раздел. 2. Свяжитесь со специалистом. 3. Проведите чистку распылителя. 4. Переустановите катушку сопротивления.
Слишком много воды в бойлере.	<ol style="list-style-type: none"> 1. Насос не выключился. 2. Пробоина в теплообменнике. 3. Блокировка электромагнитного клапана. 	<ol style="list-style-type: none"> 1. Свяжитесь со специалистом. 2. Свяжитесь со специалистом. 3. Свяжитесь со специалистом.
Следы утечки на столе.	<ol style="list-style-type: none"> 1. Грязный поддон. 2. Засорилась или отошла сливная трубка. 3. Прочие утечки. 	<ol style="list-style-type: none"> 1. Проведите чистку поддона. 2. Замените сливную трубку. 3. Свяжитесь со специалистом.
Мокрая гуща кофе.	<ol style="list-style-type: none"> 1. Слишком мелкий помол. 2. Машина ещё не разогрелась. 3. Электромагнитный клапан не открывается. 	<ol style="list-style-type: none"> 1. Проведите коррекцию помола. 2. Дайте машине прогреться. 3. Свяжитесь со специалистом.
Разлив кофе происходит слишком медленно.	<ol style="list-style-type: none"> 1. Слишком мелкий помол. 2. Грязный держатель фильтра. 3. Засорилась кофемашина. 4. Жиклёр или электромагнитный клапан засорился. 	<ol style="list-style-type: none"> 1. Настройте помол. 2. Замените фильтр и более часто проводите его чистку. 3. Свяжитесь со специалистом. 4. Свяжитесь со специалистом.
Разлив кофе происходит слишком быстро.	<ol style="list-style-type: none"> 1. Слишком крупный помол. 	<ol style="list-style-type: none"> 1. Настройте помол.
Кофе разливается холодным.	<ol style="list-style-type: none"> 1. Образование накипи на теплообменнике или катушках сопротивления. 2. Окислились контакты переключателя давления. 3. Неправильное электрическое подключение. 4. Частично сгорела катушка сопротивления. 	<ol style="list-style-type: none"> 1. Свяжитесь со специалистом. 2. Свяжитесь со специалистом. 3. Свяжитесь со специалистом. 4. Замените катушку сопротивления.
Кофе разливается слишком горячим.	<ol style="list-style-type: none"> 1. Неправильная настройка переключателя давления. 	<ol style="list-style-type: none"> 1. Проведите настройку выключателя давления при помощи винта (смотрите главу 6.2)