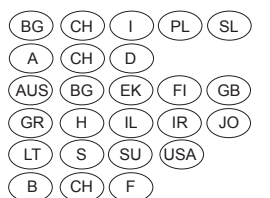
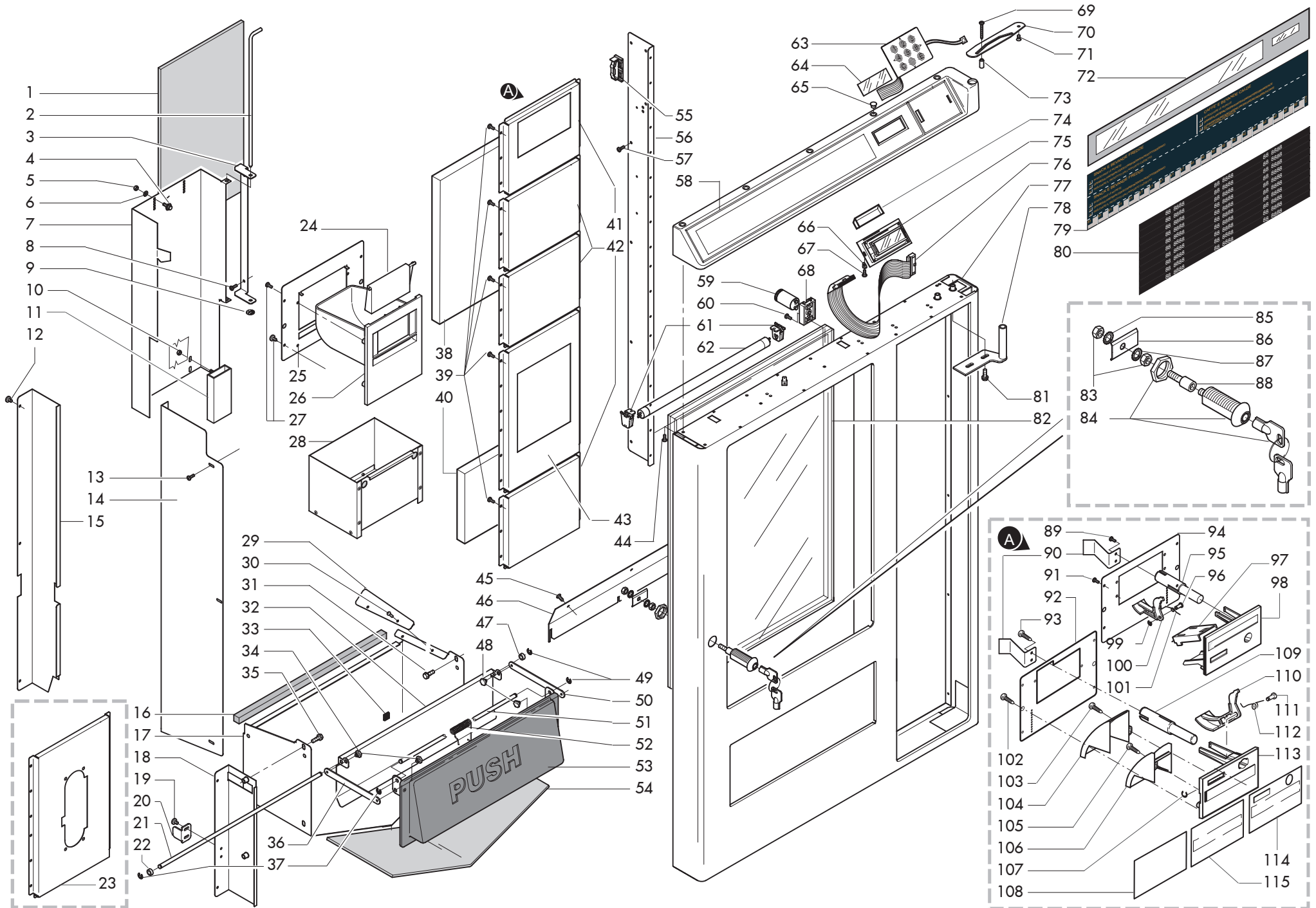


Rif. Codice	Denominazione	Versioni
1	1601.116	Pannello adesivo x mattonelle
2	0801.073	Chiavistello cerniera monetiera
3	1601.012	Cerniera supporto gettoniera
4	0775.037	Perno x gettoniera G26
5	U302.003	Dado Esagonale M4 UNI 5588 ZNP
6	U208.006	Rosetta Dent. 6,4x11 UNI 3703 BRU
7	1601.062	Supporto gettoniera
8	U109.003	Vite aut.TCB 3,5x9,5 DIN 7981 C NIK
9	NF13.007	Anello x perno D.5 quicklock zinc.
10	U302.003	Dado Esagonale M4 UNI 5588 ZNP
11	1601.054	Canalina cassa
12	U109.037	Vite aut.TCB 4,8x13 DIN 7981 C NIK
13	U109.003	Vite aut.TCB 3,5x9,5 DIN 7981 C NIK
14	1601.091	Divisorio x sportello
15	1601.049	Traversa sx superiore x porta
16	1601.029	Guarnizione x vaschetta prodotti
17	1601.011	Vaschetta raccolta prodotto
18	1601.048	Traversa sx inferiore x porta
19	U109.003	Vite aut.TCB 3,5x9,5 DIN 7981 C NIK
20	1601.004	Squadretta interruttore porta
21	1601.007	Tondo x rotazione sportello
22	1601.020.050	Distanziale x pannello nero
23	1601.121.050	Mattonella x gettoniera Mars nero
24	0801.169.050	Sportello x vano recupero monete
25	1601.060	Piastra x scatola rendiresto
26	0801.174.540	Vano monete modificato grigio met.
27	U109.003	Vite aut.TCB 3,5x9,5 DIN 7981 C NIK
28	1601.045	Scatola monete piccola
29	1601.097	Piastrina convoglia prodotti
30	NF11.015	Rivetto ad espans. d=2,8x8 allum/fe
31	U046.001	Vite TEFZ M5,0x16 UNI 6921 ZNP
32	1601.010	Pannello antifurto
33	NV01.007	Piedino adesivo
34	1601.006	Perno x leva sportello
35	U046.001	Vite TEFZ M5,0x16 UNI 6921 ZNP
36	1601.009	Asta x sportello
37	U701.011	Anello elastico 5 uni 7434
38	1601.032	Pannello isolante 108x93
39	U109.003	Vite aut.TCB 3,5x9,5 DIN 7981 C NIK
40	1601.033	Pannello isolante 78x93
41	1601.057.050	Matt. x scatola introd.monete nero
42	1601.056.050	Mattonella cieca nero
43	1601.059.050	Matt. x scatola rendiresto nero
44	U110.002	Vite aut.TCB 3,5x13 DIN 7981 F ZNP
45	U109.011	Vite aut.TCB 3,9x9,5 DIN 7981 C NIK

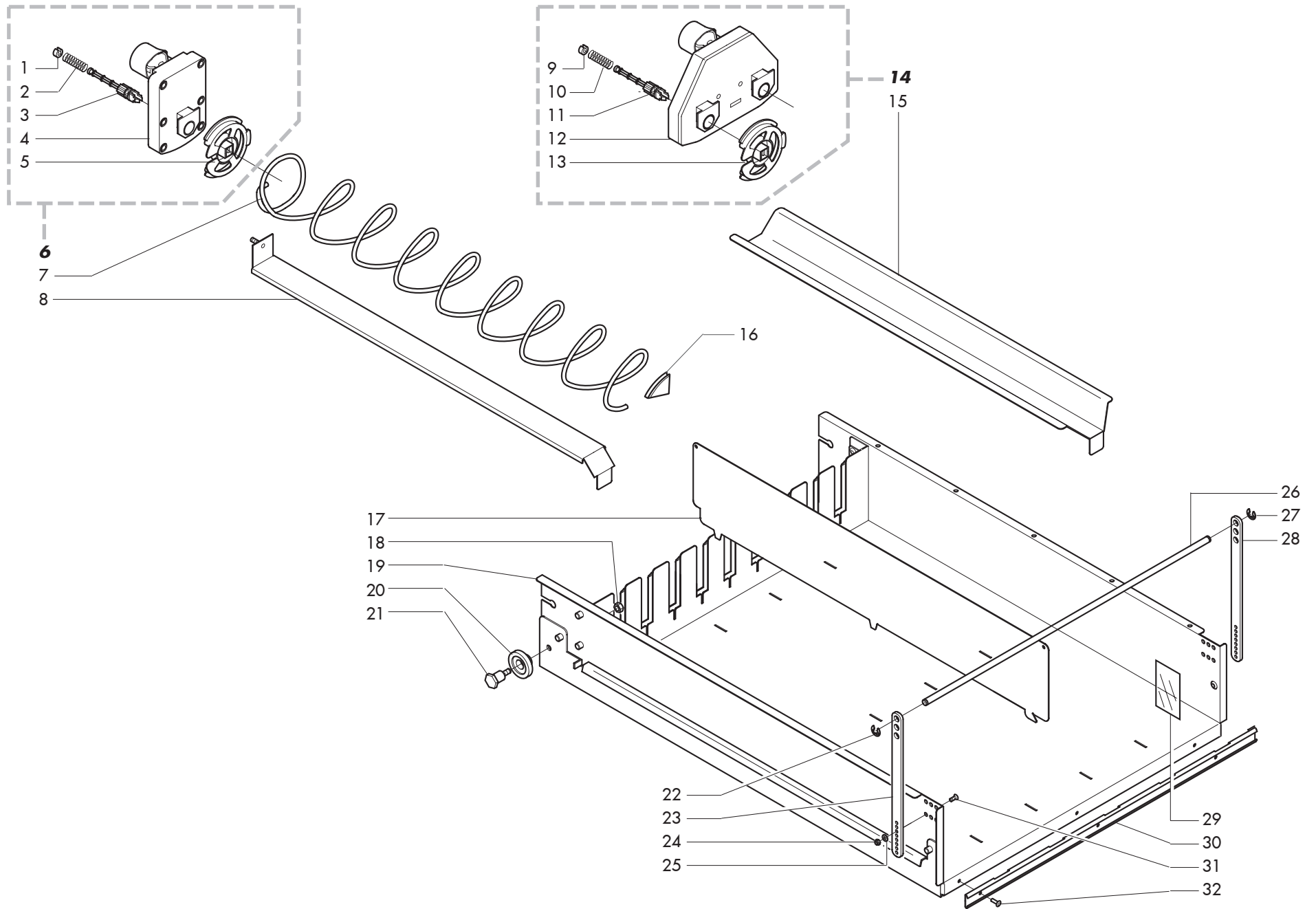
Rif. Codice	Denominazione	Versioni
46	1601.112	Carter di sicurezza x sportello
47	1601.020.050	Distanziale x pannello nero
48	1601.006	Perno x leva sportello
49	U701.011	Anello elastico 5 uni 7434
50	1601.009	Asta x sportello
51	1601.007	Tondo x rotazione sportello
52	1601.005	Molla x sportello
53	1601.A22.050	Ass. sportello Push nero
54	1601.134	Tappetino x vano recupero prodotto
55	NE17.013	Fermacavo ITW 20-0600-1100
56	1601.061	Piastra di blocco mattonelle
57	U109.003	Vite aut.TCB 3,5x9,5 DIN 7981 C NIK
58	1601.015.080	Pannello comandi porta beige
58	1601.015.380	Pannello comandi porta nero
59	NE13.020	Starter
60	U109.003	Vite aut.TCB 3,5x9,5 DIN 7981 C NIK
61	NE13.019	Portalamпада
62	NE13.040	Tube fluorescente l.300 mm
63	1601.614	Tastiera
63	1601.625	Tastiera DA Mini-Snack verde
64	1601.051	Vetrino x display
65	0312.013.050	Tappino x foro vite nero
65	0312.013.280	Tappino x foro vite grigio
66	1601.016.050	Distanziale x display nero
67	U116.004	Vite aut.PT TCB 3,0x16 WN 1441 ZNP
68	NE13.021	Portastarter
69	U109.029	Vite aut.TCB 3,5x32 DIN 7981 C NIK
70	1601.021.050	Protezione cerniera nero
71	U019.006	Vite STEI M4,0x6 UNI 5923 BRU
72	1601.014	Pannello adesivo arancio
72	1601.127	Pannello adesivo verde
73	1601.022	Perno x protezione cerniera
74	1601.138	Protezione x display in gomma
75	1601.613	Scheda interfaccia tast.Mini Snack
76	1601.615	Flat-cable scheda display
77	1601.002.070	Assieme porta saldata beige
77	1601.002.390	Assieme porta saldata nero
77	1601.002.840	Assieme porta saldata blu
78	1601.053	Controcardine superiore
79	1601.952	Etichetta messaggi I
79	1601.953	Etichetta messaggi D
79	1601.954	Etichetta messaggi GB
79	1601.955	Etichetta messaggi F





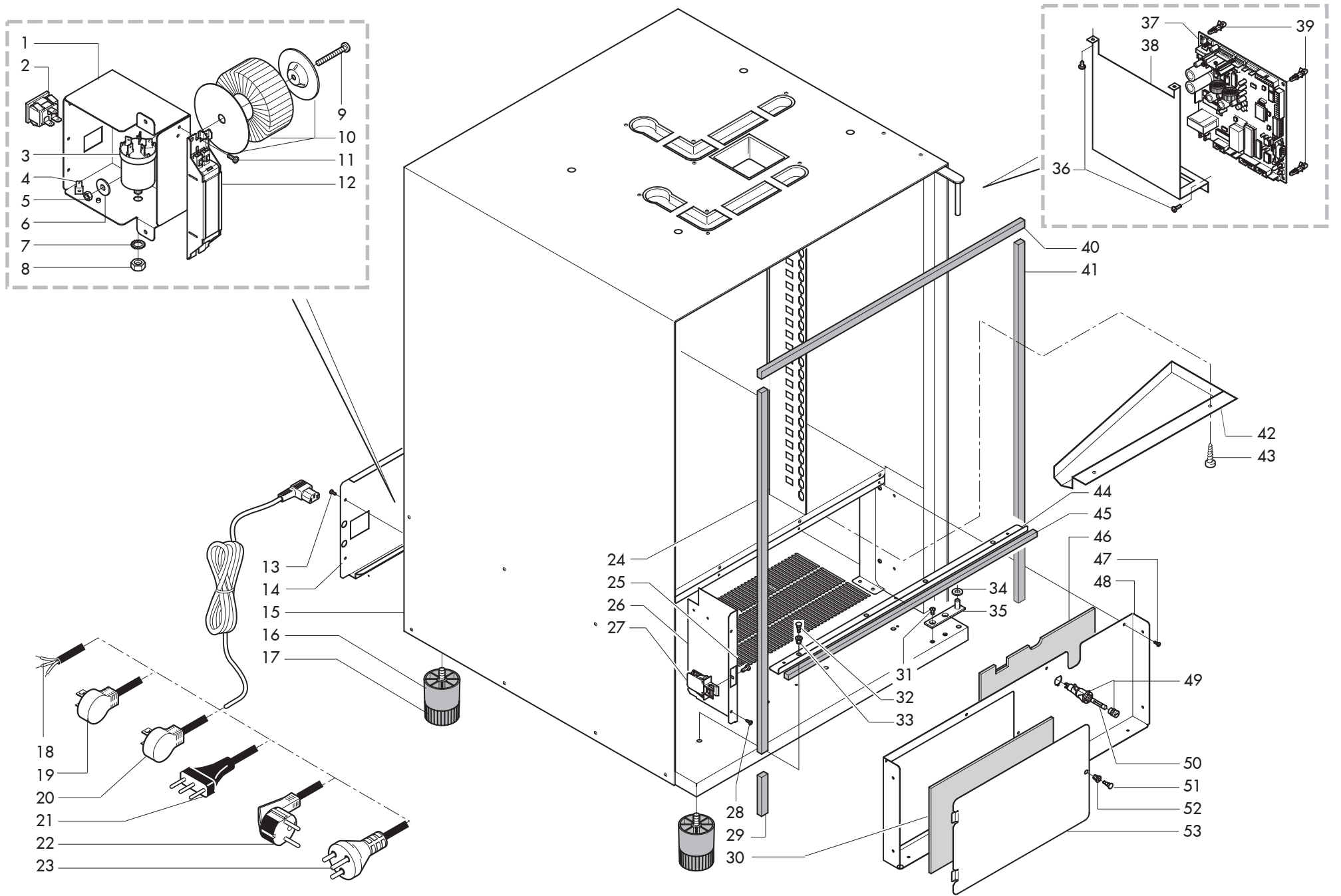
Rif. Codice	Denominazione	Versioni
79 1601.956	Etichetta messaggi E	(E) (CL) (CR) (RA) (YV)
79 1601.957	Etichetta messaggi P	(BR) (P)
79 1601.958	Etichetta messaggi NL	(B)
79 1601.968	Etichetta messaggi I verde	(BG) (CH) (I) (PL) (SL)
79 1601.969	Etichetta messaggi D verde	(A) (CH) (D)
79 1601.970	Etichetta messaggi GB verde	(AUS) (BG) (EK) (FI) (GB)
		(GR) (H) (IL) (IR) (JO)
		(LT) (S) (SU) (USA)
79 1601.971	Etichetta messaggi F verde	(B) (CH) (F)
79 1601.972	Etichetta messaggi E verde	(E) (CL) (CR) (RA) (YV)
79 1601.973	Etichetta messaggi P verde	(BR) (P)
79 1601.974	Etichetta messaggi NL verde	(B)
80 1601.951	Etichette prezzi	
80 1601.967	Etichette prezzi verde	
81 U046.001	Vite TEFZ M5,0x16 UNI 6921 ZNP	
82 1601.050	Vetro porta 362x547	
83 U302.004	Dado Esagonale M6 UNI 5588 ZNP	
84 NV02.052	Serratura tubolare 3351 MM 31 90 DX	
85 U208.006	Rosetta Dent. 6,4x11 UNI 3703 BRU	
86 9111.146	Piastrina x serratura	
87 U208.006	Rosetta Dent. 6,4x11 UNI 3703 BRU	
88 1601.055	Perno x serratura	
89 U109.003	Vite aut.TCB 3,5x9,5 DIN 7981 C NIK	
90 1601.090	Fermo gettoniera	
91 U109.003	Vite aut.TCB 3,5x9,5 DIN 7981 C NIK	
92 1601.140	Piastra x pannello introd. monete	
93 U109.003	Vite aut.TCB 3,5x9,5 DIN 7981 C NIK	
94 1601.058	Piastra x scatola introd.monete	
95 0701.026.090	Pulsante x palette bianco	
96 0801.094	Perno x leva reset	
97 0801.033.540	Coperchio x canale monete gri	
97 0801.033.680	Coperchio x canale monete	
98 0801.032.540	Pannello introduzione monete gri	
99 U701.001	Anello elastico 4 UNI 7434	
100 0801.034.050	Leva x tasto reset nero	
101 0801.097	Molla x leva reset	
102 U109.003	Vite aut.TCB 3,5x9,5 DIN 7981 C NIK	
103 U109.003	Vite aut.TCB 3,5x9,5 DIN 7981 C NIK	
104 0801.228.540	Coperchio scivolo monete	
104 0801.228.860	Coperchio scivolo monete	
105 U116.003	Vite aut.PT TCB 3,0x12 WN 1441 ZNP	
106 0801.227.540	Scivolo monete regolabile gri	
106 0801.227.860	Scivolo monete regolabile arg	
107 U701.001	Anello elastico 4 UNI 7434	
108 0801.224	Pannello adesivo DA 10P neutro blu	

Rif. Codice	Denominazione	Versioni
109 0701.026.090	Pulsante x palette bianco	
109 0701.026.850	Pulsante x palette blu	
110 0801.189	Leva x tasto reset mod.	
111 0801.094	Perno x leva reset	
112 0801.097	Molla x leva reset	
113 0801.226.540	Pannello introduzione monete grigio	
113 0801.226.860	Pannello introduzione monete arg	
114 0801.230	Pannello adesivo da 10P G26	
114 0801.232	Pannello adesivo G26 blu	
115 0801.229	Pannello adesivo DA 10P G13	



Rif. Codice	Denominazione	Versioni
1	9111.250.050	Fermo x albero motore spirale nero
2	9111.504	Molla x motore spirale magg
3	9111.247.050	Albero x motore spirali nero
4	9121.192.00P	Motoriduttore Fiber singolo 24V
5	9111.248.050	Ghiera x spirale dx-sx nero
6	9120.030.00P	Ass. motoriduttore Fiber singolo 24V
7	9111.254.050	Spirale d.70 P75 dx nero
7	9111.275.050	Spirale distrib. d.65 P35 sx nero
7	9111.276.050	Spirale distrib. d.65 P24 sx nero
7	9111.277.050	Spirale distrib. d.65 P45 sx nero
7	9111.278.050	Spirale distrib. d.65 P75 sx nero
7	9111.279.050	Spirale distrib. d.65 P35 dx nero
7	9111.280.050	Spirale distrib. d.65 P24 dx nero
7	9111.281.050	Spirale distrib. d.65 P45 dx nero
7	9111.282.050	Spirale distrib. d.65 P75 dx nero
8	9111.284.050	Supporto bottiglie/lattine nero
9	9111.250.050	Fermo x albero motore spirale nero
10	9111.504	Molla x motore spirale magg
11	9111.247.050	Albero x motore spirali nero
12	9121.193.00P	Motoriduttore Fiber doppio 24V
13	9111.248.050	Ghiera x spirale dx-sx nero
14	9120.031.00P	Ass. motoriduttore Fiber doppio 24V
15	9111.291.070	Convogliatore prodotti beige
16	9111.292.050	Unghia x spirale
17	9111.274.070	Separatore cassette beige
18	U302.001	Dado Esagonale M5 UNI 5588 ZNP
19	9111.272.070	Ass.cassetto rivettato beige
20	9111.251.050	Rotella x guide nero
21	9111.271	Perno x rotelle
22	U701.011	Anello elastico 5 uni 7434
23	9111.285	Piastra supp.ferma bottiglie
24	U310.001	Dado Autobloc. M3 UNI 7473 ZNP
25	U207.003	Rosetta Piana 3,2x7 UNI 6592 ZNP
26	9111.286	Asta ferma bottiglie
27	U701.011	Anello elastico 5 uni 7434
28	9111.285	Piastra supp.ferma bottiglie
29	1601.120	Protezione adesiva x rivetto
30	9111.273.050	Porta etichette nero
31	U044.001	Vite TSPC M3,0x8 UNI 7688 ZNP
32	NF11.022	Rivetto espans. d=2,8x8 al/fe nero

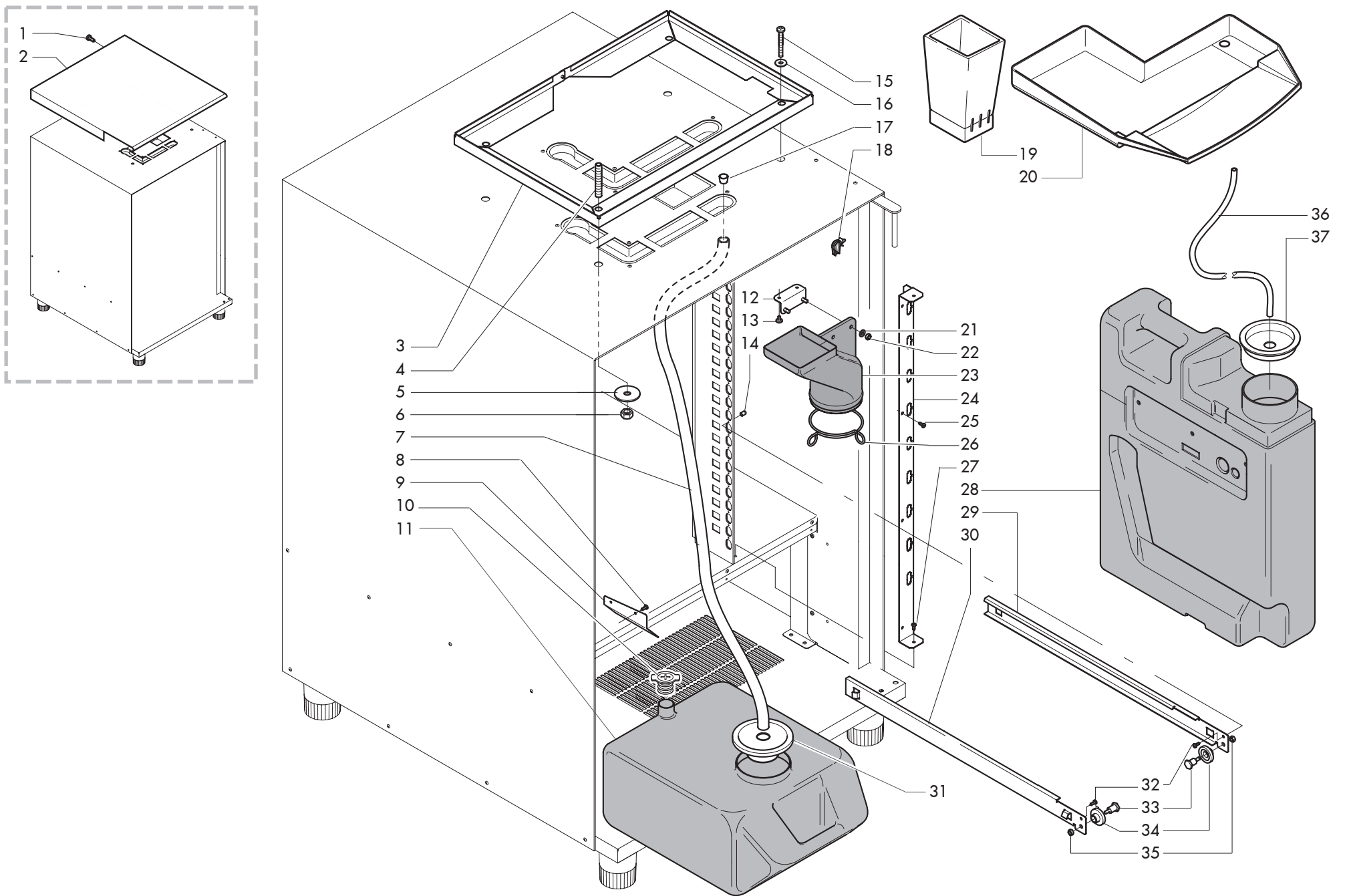
Rif. Codice	Denominazione	Versioni
-------------	---------------	----------



Rif. Codice	Denominazione	Versioni
1	1601.044	Scatola elettrica
2	NE13.013	Presa a vaschetta EN 60320 C 13
3	NE13.039	Filtro antidist. 0,47x2+1000Y2+0,5L
4	NE13.022	Rivetto in rame d.4 c/lamella 6.3
5	U302.001	Dado Esagonale M5 UNI 5588 ZNP
6	U207.001	Rosetta piana 5,3x10 uni 6592 znp
7	U208.009	Rosetta Dent. 8,4x15 UNI 3703 BRU
8	U302.007	Dado esagonale M8 UNI 5588 ZNP
9	U043.031	Vite TCBC M5,0x40 UNI 7687 ZNP
10	NE19.007	Trasformatore x DA a spirali
11	U109.003	Vite aut.TCB 3,5x9,5 DIN 7981 C NIK
12	NE13.041.00A	Alimentatore x neon 8W
13	U109.003	Vite aut.TCB 3,5x9,5 DIN 7981 C NIK
14	1601.040	Griglia posteriore
15	1601.001.070	Assieme armadio
15	1601.001.390	Assieme armadio nero
15	1601.001.840	Assieme armadio blu
16	9111.125.050	Corpo piedino regolabile nero
17	9111.126.050	Base piedino regolabile nero
18	NE01.054	Cavo con spina EN60320 C13
19	NE01.105	Cavo Usa 3 poli 16 AWG
20	NE01.105	Cavo Usa 3 poli 16 AWG
21	NE01.051	Cavo Svizzera con spina EN60320 C13
22	NE01.050	Cavo Schuko con spina EN60320 C13
23	NE01.053	Cavo Austral. con spina EN60320 C13
24	1601.026	Guarnizione sx sup. x armadio
25	U109.037	Vite aut.TCB 4,8x13 DIN 7981 C NIK
26	1601.064	Parete inferiore sx
27	NE05.039	Microinterruttore bipolare
28	U109.003	Vite aut.TCB 3,5x9,5 DIN 7981 C NIK
29	1601.027	Guarnizione sx inf. x armadio
30	1601.031	Pannello adesivo x sportello inf.
31	U044.010	Vite TSPC M5,0x10 UNI 7688 ZNP
32	NF11.039	Pomello x ricettacolo
33	NF11.040	Ricettacolo in plastica
34	U207.007	Rosetta Piana 8,4x14 UNI 6592 ZNP
35	1601.037.070	Ass.cardine inferiore beige
35	1601.037.390	Ass.cardine inferiore nero
35	1601.037.840	Ass. cardine inferiore blu
36	U109.003	Vite aut.TCB 3,5x9,5 DIN 7981 C NIK
37	1601.612	Scheda CPU Mini-Snack

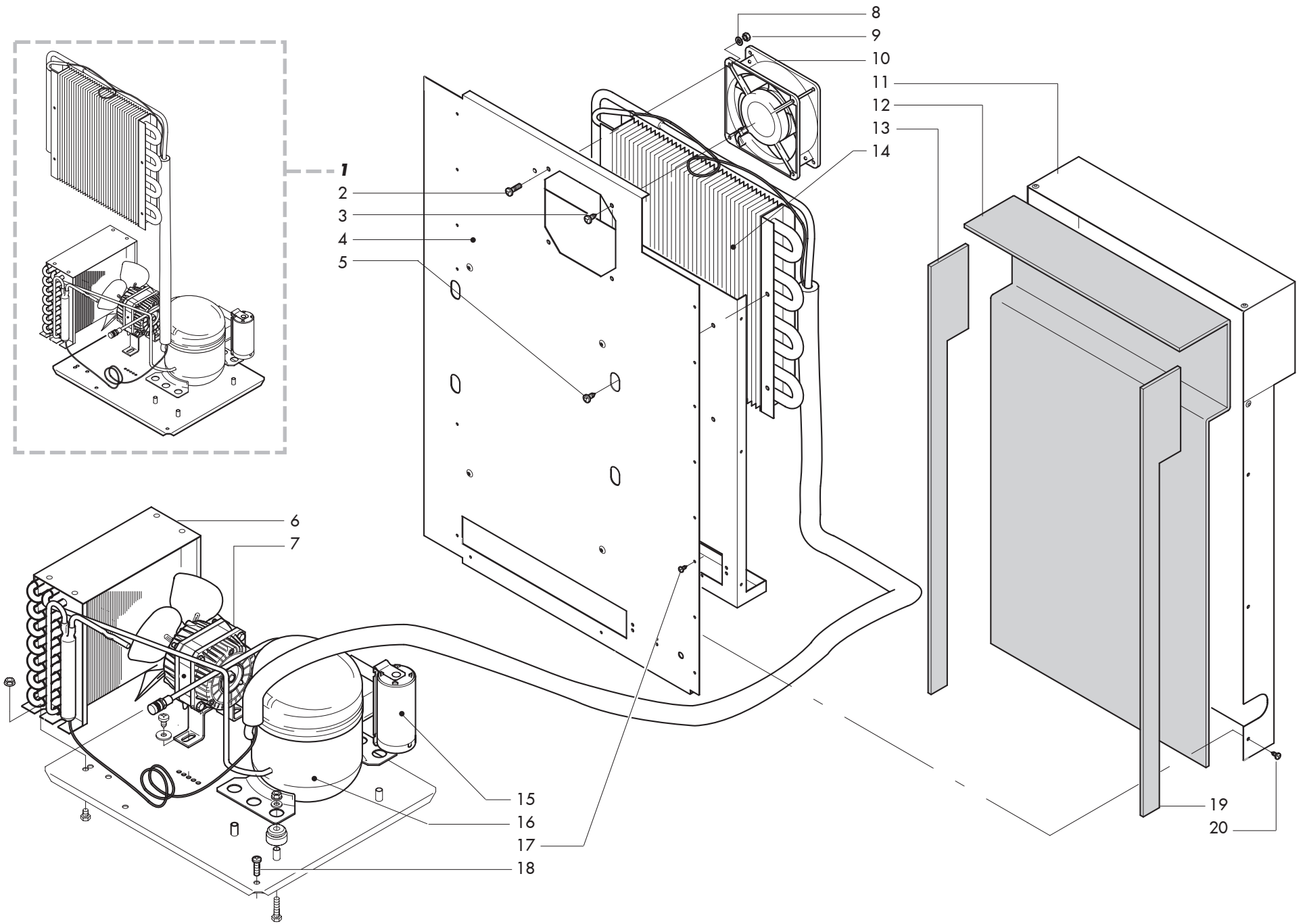


Rif. Codice	Denominazione	Versioni
38	1601.063.070	Carter x elettronica beige
38	1601.063.390	Carter x elettronica nero
39	NE18.017	Distanziale x scheda
40	1601.024	Guarnizione sup. x armadio
41	1601.025	Guarnizione dx x armadio
42	1601.046	Vaschetta inferiore
43	U109.003	Vite aut.TCB 3,5x9,5 DIN 7981 C NIK
44	1601.034	Angolare x guarnizione inferiore
45	1601.115	Guarnizione inf. x armadio
46	1601.030	Pannello adesivo x carter inf.
47	U109.003	Vite aut.TCB 3,5x9,5 DIN 7981 C NIK
48	1601.038	Griglia anteriore
49	NE13.016	Portafusibile con tappo a vite
50	NE13.043	Fusibile 6,3x32 6,3a 250v ritardato
51	NF11.039	Pomello x ricettacolo
52	NF11.040	Ricettacolo in plastica
53	1601.039	Coperchio griglia anteriore



Rif. Codice	Denominazione	Versioni
1	U109.003	Vite aut.TCB 3,5x9,5 DIN 7981 C NIK
2	1601.100.070	Copertura tetto esterno beige
2	1601.100.390	Copertura tetto esterno nero
2	1601.100.840	Copertura tetto esterno blu
3	1601.A18.070	Ass.telaio supporto 7P beige
3	1601.A18.390	Ass.telaio supporto 7P nero
4	U019.004	Vite STEI M10x60 UNI 5923 ZNP
5	1601.A17	Ass.guarnizione/rondella grande
6	U303.001	Dado Esagonale M10 UNI 5589 ZNP
7	9974.004	Tubo PVC 12x18 l.750 mm
8	U109.003	Vite aut.TCB 3,5x9,5 DIN 7981 C NIK
9	1601.035	Squadretta devia prodotti
10	1601.130	Tappo x beccuccio serb. recup. acqua
11	9111.252.050	Serbatoio recupero acqua
12	1601.043	Squadretta fissaggio scarico fondi
13	U109.003	Vite aut.TCB 3,5x9,5 DIN 7981 C NIK
14	NV01.008	Cappuccio x molla vano erogazione
15	U043.010	Vite TCBC M6,0x50 UNI 7687 ZNP
16	1601.A16	Ass.guarnizione/rondella piccola
17	1601.023	Boccola x tubo
18	NE17.013	Fermacavo ITW 20-0600-1100
19	9111.039.060	Tramoggia scarico marrone
20	1601.A27	Ass. vasca raccogliocce
21	U207.001	Rosetta piana 5,3x10 uni 6592 znp
22	U302.001	Dado Esagonale M5 UNI 5588 ZNP
23	1601.013.050	Canale di scarico nero
24	1601.079	Supporto connettori
25	U109.003	Vite aut.TCB 3,5x9,5 DIN 7981 C NIK
26	9111.135	Anello x sacco fondi
27	U109.003	Vite aut.TCB 3,5x9,5 DIN 7981 C NIK
28	1454.006.050	Serbatoio supplementare DA5P nero
29	9111.270.050	Guida dx nero
30	9111.269.050	Guida sx nero
31	1601.129	Tappo x serbatoio recupero acqua
32	U110.003	Vite aut.TCB 3,5x9,5 DIN 7981 F NIK
33	9111.271	Perno x rotelle
34	9111.251.050	Rotella x guide nero
35	U302.001	Dado Esagonale M5 UNI 5588 ZNP
36	9972.022	Tubo silicone 5x8 L.2 metri
37	NV03.012	Tappo Kapsto GPN 600 B 790 forato

Rif. Codice	Denominazione	Versioni
-------------	---------------	----------



Rif. Codice	Denominazione	Versioni
1	9121.121.00A Gruppo frigorifero 230V	
2	U043.011 Vite TCBC M4,0x12 UNI 7687 ZNP	
3	U109.037 Vite aut.TCB 4,8x13 DIN 7981 C NIK	
4	1601.084 Pannello areazione	
5	U109.003 Vite aut.TCB 3,5x9,5 DIN 7981 C NIK	
6	1601.R03 Condensatore	
7	1601.R04.00A Ventilatore	
8	U208.001 Rosetta dent. 4,3x8 UNI 3703 BRU	
9	U302.003 Dado Esagonale M4 UNI 5588 ZNP	
10	9121.233.00A Motore ventola Adda	
11	1601.041 Copertura evaporatore	
12	1601.117 Pannello adesivo x cop.evaporatore	
13	1601.118 Pannello adesivo sx x evaporatore	
14	1601.R02 Evaporatore 8 tubi	
15	1601.R05 Condensatore di rifasamento	
16	1601.R01.00A Compressore GD40MB	
17	U109.003 Vite aut.TCB 3,5x9,5 DIN 7981 C NIK	
18	U043.014 Vite TCBC M5,0x20 UNI 7687 ZNP	
19	1601.119 Pannello adesivo dx x evaporatore	
20	U109.003 Vite aut.TCB 3,5x9,5 DIN 7981 C NIK	

Rif. Codice	Denominazione	Versioni
-------------	---------------	----------