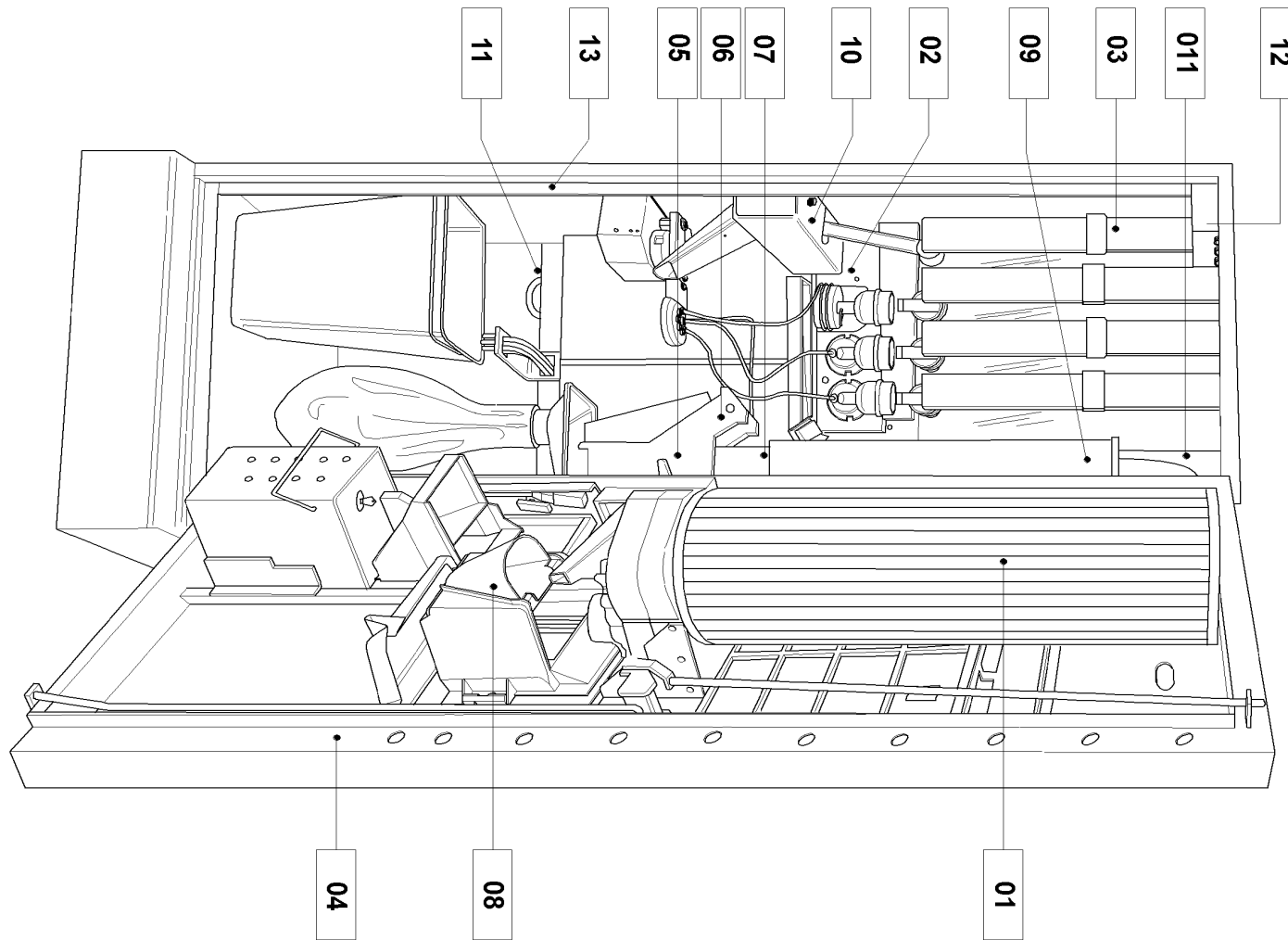


Macchina Model	Descrizione Description	N° Tavola Drawing N.
GRUPPO 500	ASSIEME GENERALE GENERAL ASSEMBLY	00
	BICCHIERI, PALETTE GLASSES, SPOONS	01
	SUPPORTO MISCELATORI MIXERS SUPPORT	02
	CONTENITORE PRODOTTI PRODUCTS CONTAINERS	03
	CONTENITORI PRODOTTI CON AGITATORE PRODUCTS CONTAINERS WHIT SHANER	04
	PORTA DOOR	05
	GRUPPO CAFFE' MARRON 10P 7 gr. BROWN COFFEE GROUP 10P 7gr.	06
	GRUPPO CAFFE' DA 10P 9 gr. GRIGIO COFFEE GROUP BOILER	07
	CALDAIA GRUPPO CAFFE' COFFEE GROUP BOILER	08
	PULSANTIERA, VANI EROGAZIONE, CPU PUSH-BUTTON PANEL, DELIVERY SPACE, CPU	09
	MACINATORE, CONTENITORE CAFFE' GRINDING UNIT, COFFEE BOX	10
SUPPORTO UGELLI, CONVOGLIATORE ZUCCHERO NOZZLES SUPPORT, SUGAR CONVEYOR	11	

Macchina Model	Descrizione Description	N° Tavola Drawing N.
GRUPPO 500	PANNELLO TRASFORMATORE, VASCHETTA ACQUA TRANSFORMER PANEL, WATER BASIN	12
	FUSIBILI, SCHEDA POTENZA FUSES, POWER CARD	13
	CASSONE, ASPIRAZIONE, STAFFE CASE, ASPIRATION, BRACKETS	14
	VASCHETTA ACQUA Valida da Matricola n° 9260 WATER TANK	15

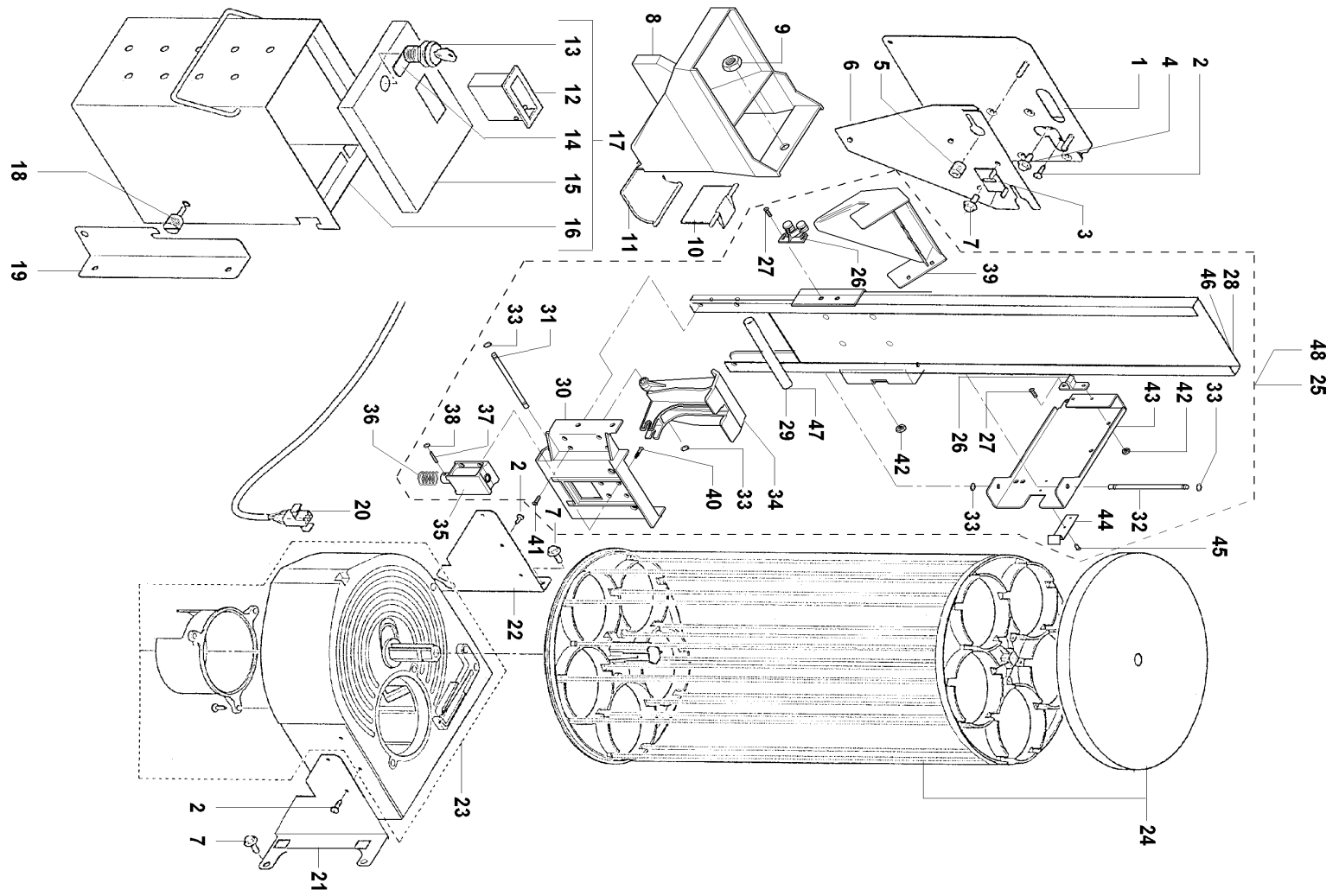


GRUPPO 500


ASSIEME GENERALE


GENERAL ASSEMBLY

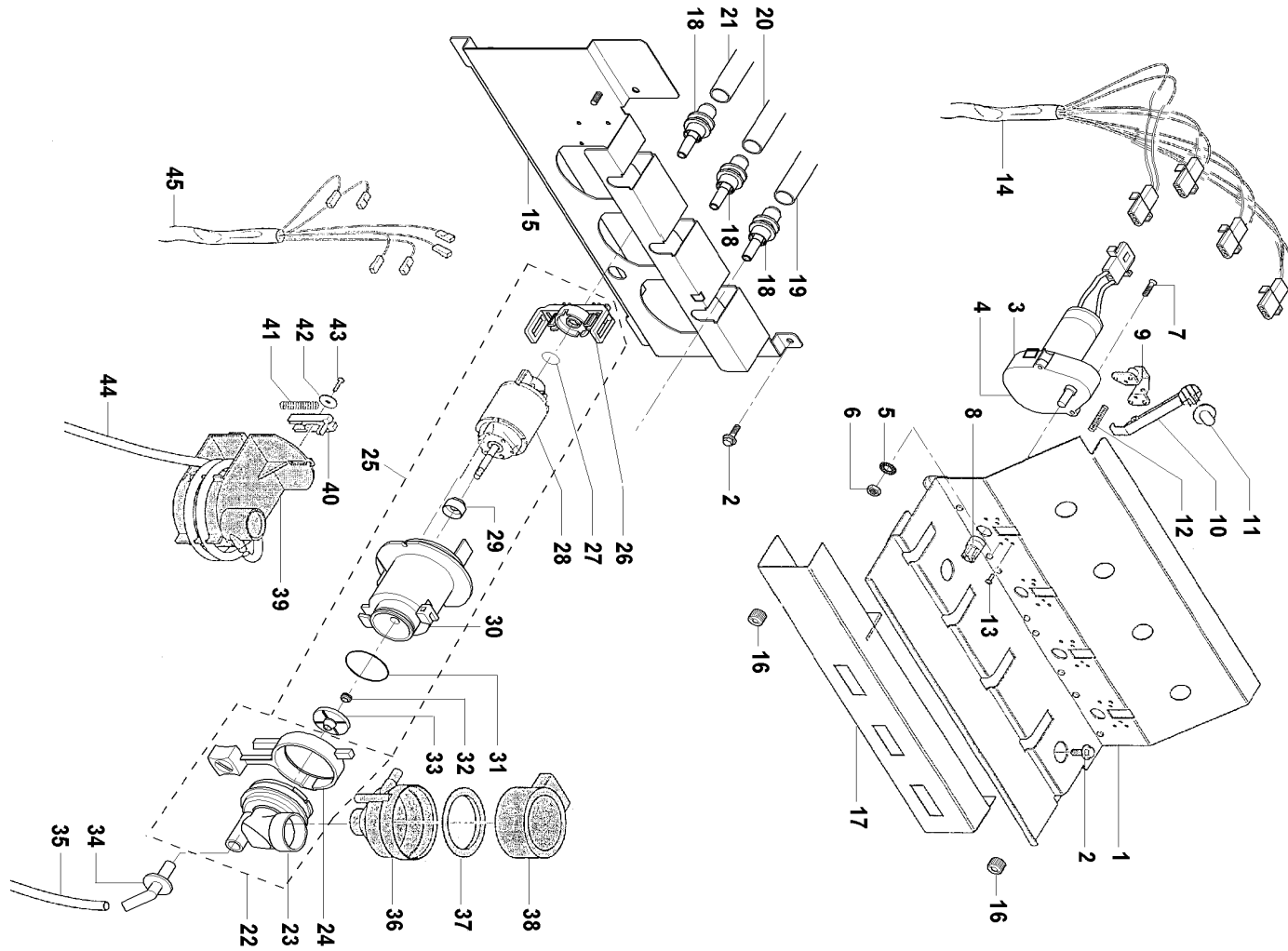
00





	<p>GRUPPO 500</p>	<p>BICCHIERI, PALETTE GLASSES, SPOONS</p>	<p>01</p>
---	--------------------------	--	-----------


		SG 500	BICCHIERI, PALETTE GLASSES, SPOONS	01
Pos.	Codice Code	Descrizione	Description	
01	0870.140	Assieme supporto gettoniera	Coin box support assembly	
02	U109.011	Vite DIN 7981 C NIK 3.9 x 9.5	Screw DIN 7981 C NIK 3.9 x 9.5	
03	9111.384	Squadretta bloccaggio gettoniera	Coin box group square	
04	U046.003	Vite M4 x 12 rond. Dentellata 8.5 ZNP	Screw M4 x 12 indented wash 8.5 ZNP	
05	9111.331	Godrone femmina M5	M5 female knurling-tool	
06	9111.381	Assieme lamiera per gettoniera	Plate assembly for coin box	
07	U127.011	Vite DIN 7500 C ZNP M5 x 8	Screw DIN 7500 C ZNP M5 x 8	
08	9111.356.050	Condotto recupero monete nero	Blak coin recovery duct	
09	U324.006	Dado flangiato base dentellata M4	M4 flanged nut - indented base	
10	9111.358.850	Portello condotto monete blu	Blue coins duct door	
11	9111.357.050	Fondo condotto monete nero	Blak coin duct bottom	
12	9111.174.050	Tramoggia monete	Coins hopper	
13	NV02.094	Serratura gettoni VIRO	VIRO door lock	
14	9111.391	Scarpetta per serratura	Locking device	
15	9111.390	Coperchio cassa monete	Coins box cover	
16	9111.385	Assieme cassa monete	Coins box assembly	
17	0870.R01	Gruppo cassa monete	Coins box group	
18	9111.330	Godrone maschio M5	M5 male knurling-tool	
19	9111.389	Squadretta fissaggio cassa monete	Coin box fixing square	
20	0870.622	Cablaggio porta 24V	24V port wiring	
21	9111.392	Staffa dx distributore bicchieri	Right glass dispenser bracket	
22	9111.393	Staffa sx distributore bicchieri	Left glass dispenser bracket	
23	9111.398.00P	Distributore bicchieri SG 500 24V	SG 500 24V glass dispenser	
24	9111.152	Carosello portabicchieri H.545 mm	H. 545 mm glass holder carousel	
25	0870.R02.00P	Gruppo palettiera 90 mm	90 mm spoons group	
26	NF11.036	Cricchetto a due rulli	Two-roll jack	
27	U043.007	Vite UNI7687 ZNP M3 x 8	Screw UNI7687 M3 x 8 ZNP	
28	0870.136	Assieme contenitore palette 90 mm	90 mm spoons box assembly	
29	0701.060	Contrappeso per palette	Counterweight for spoons	
30	0870.139.050	Supporto elettromagnete nero	Black electromagnet support	
31	9111.376	Perno per espulsore palette	Pin forspoon ejector	
32	9111.377	Perno rotazione palettiera	Spoons set rotation pin	
33	U701.006	Anello elastico D=3,2	Elastic ring D=3,2	
34	9111.375.050	Espulsore palette nero	Black spoon expeller	
35	9121.135.00P	Elettromagnete	Electromagnet	

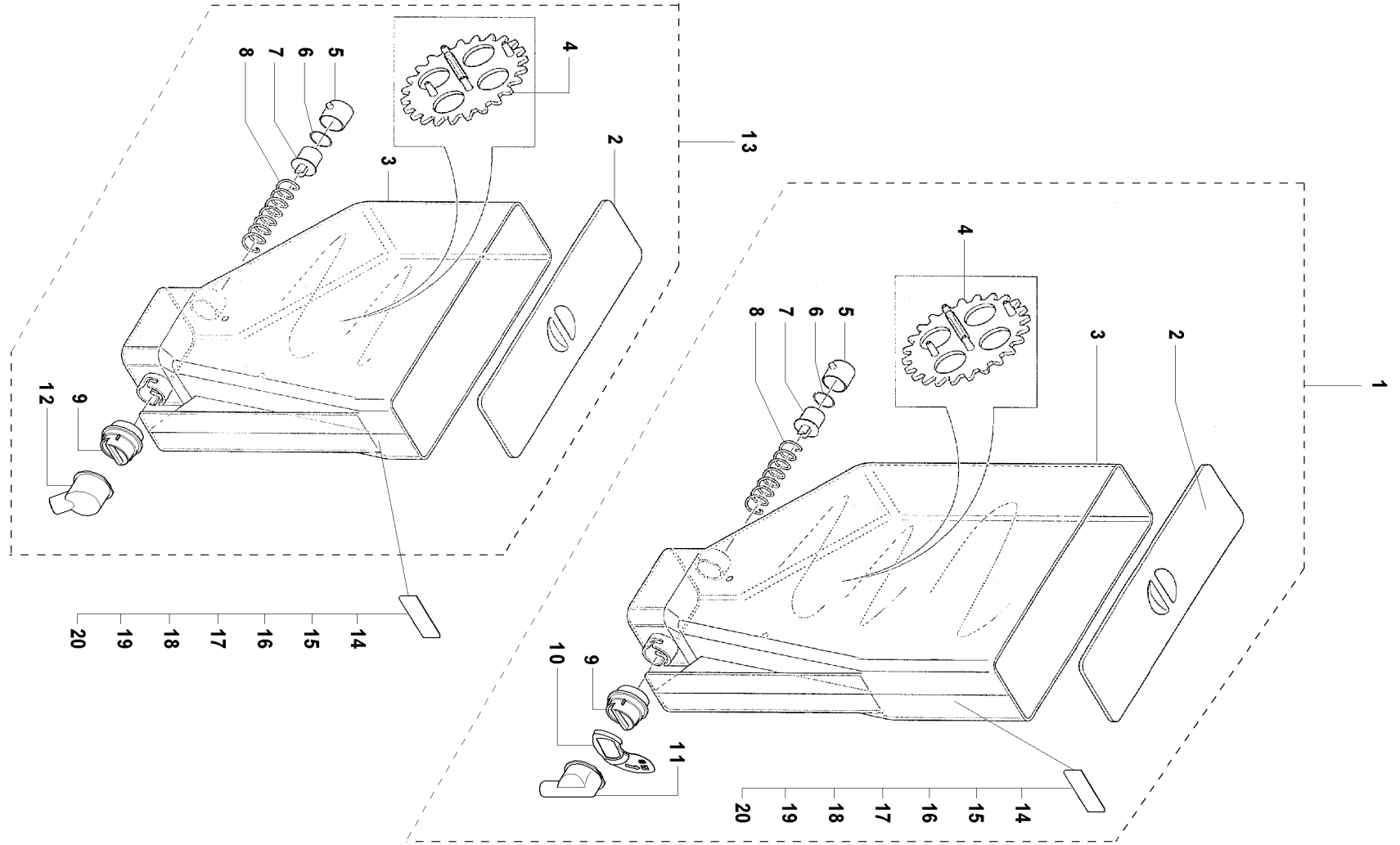
		SG 500	BICCHIERI, PALETTE GLASSES, SPOONS	01
Pos.	Codice Code	Descrizione	Description	
36	9111.374	Molla per elettromagnete	Spring for electromagnet	
37	9111.327	Perno rotazione portello zucchero	Sugar door rotation pin	
38	U701.012	Anello elastico D= 1,5	Elastic ring D=1,5	
39	9111.378.050	Scivolo palette nero	Black spoon chute	
40	U043.020	Vite UNI 7687 ZNP M3 x 6	Screw UNI 7687 M3 x 6 ZNP	
41	U110.013	Vite DIN 7981 F NIK 3.9 x 6.5	Screw DIN 7981 F NIK 3.9 x 6.5	
42	U310.001	Dado autobloccante UNI 7473 ZNP M3	UNI 7473 M3 ZNP self-locking nut	
43	9111.379	Base supporto palettiera	Spoons support base	
44	9111.380	Molletta per palettiera	Spring for spoons set	
45	NF11.015	Rivetto ad espansione D=2.8 x 8 alluminio	Alluminium D= 2.8 x 8 expansion rivet	
46	0870.174	Assieme contenitore palette 105 mm	105 mm spoons box assembly	
47	0870.175	Contrappeso palettiera 105 mm	105 mm spoons counterweight	
48	0870.R06.00P	Gruppo palettiera 105 mm	105 mm spoons group	




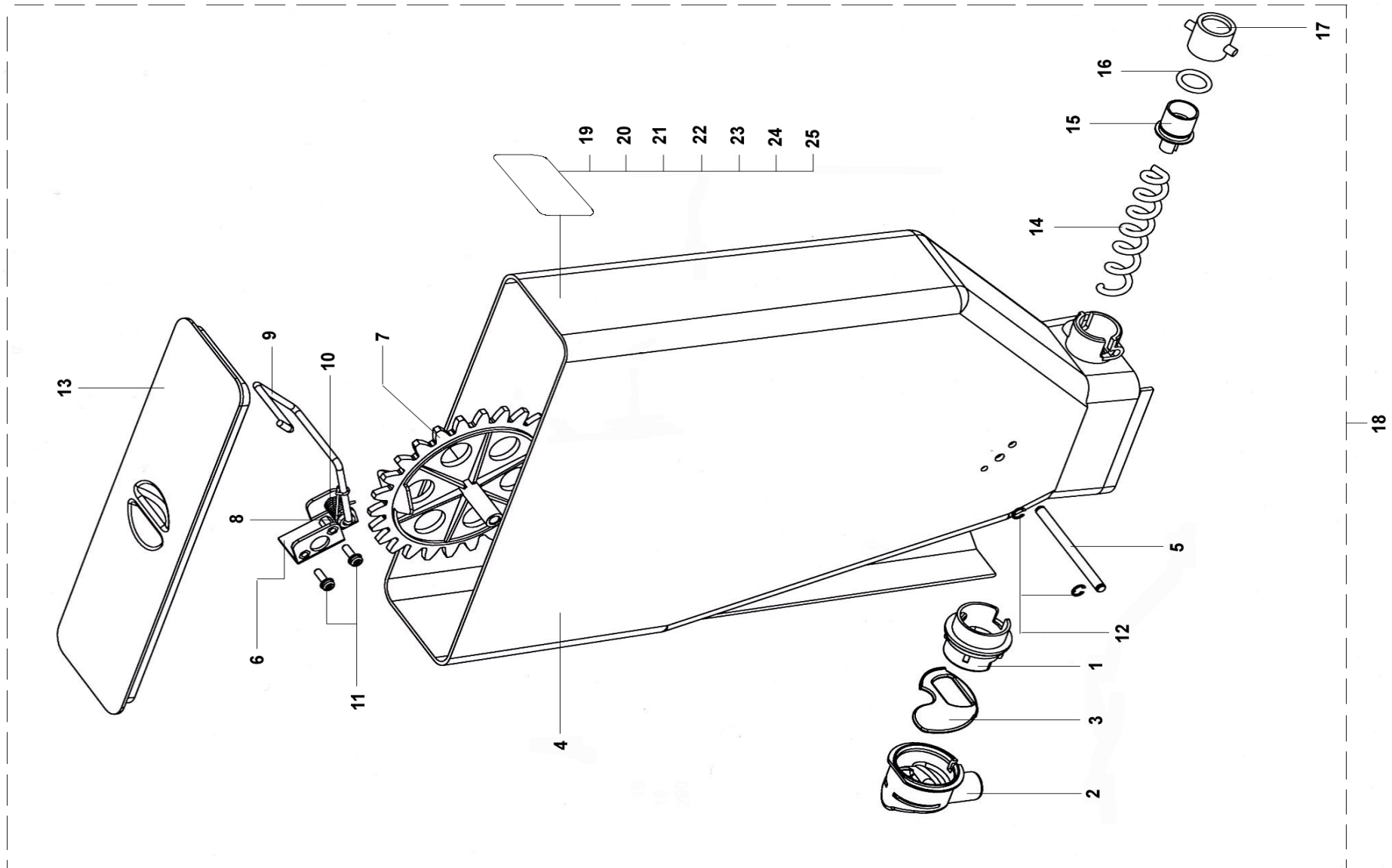
	<p>GRUPPO 500</p>	<p>SUPPORTO MISCELATORI MIXERS SUPPORT</p>	<p>02</p>
---	--------------------------	---	-----------


		SG 500	SUPPORTO MISCELATORI MIXERS SUPPORT	02
Pos.	Codice Code	Descrizione	Description	
01	0870.049	Assieme supp. Motorid. E scatole	Boxes and gearmotor supp. Assembly	
02	U127.011	Vite DIN 7500 C ZNP M5 x 8	Screw DIN 7500 C ZNP M5 x 8	
03	9121.141.00P	Motoriduttore FIBER 35 RPM (zucch., thè, caffè liof.)	FIBER 35 RPM ratiomotor (sugar, tea, dried coffee)	
04	9121.142.00P	Motoriduttore FIBER 92 RPM (cioccolato, latte)	FIBER 92 RPM ratiomotor (chocolate, milk)	
05	U208.002	Rosetta dentata UNI 3703 ZNP 3,3 x 6,9	UNI 3703 ZNP 3,3 x 6,9 toothed washer	
06	U302.002	Dado UNI 5588 M3 ZNP	UNI 5588 M3 ZNP nut	
07	U044.004	Vite UNI 7688 M3 x 12 ZNP	Screw UNI 7688 M3 x 12 ZNP	
08	9111.131	Giunto per motori solubili	Joint for instant coffee motors	
09	0801.086.050	Supporto martelletto nero	Black arm support	
10	9111.132.050	Martelletto per solubili nero	Black arm for instant coffee	
11	9111.133	Gommino per martelletto	Rubber buffer for hammer	
12	9111.134	Molla per martelletto	Spring for arm	
13	U109.001	Vite AUT TCB2.9x13 DIN 7981 C NIK	Screw AUT TCB2.9x13 DIN 7981 C NIK	
14	0870.603	Cablaggio potenza motodosatori	Dosing motor power wiring	
15	0870.080	Supporto mixer con prigioniero	Mixer support with stud bolt	
16	9111.331	Godrone femmina M5	M5 female knurling-tool	
17	0870.076	Assieme gruppo canale aspirazione	Aspiration duct group assembly	
18	9111.335.060	Iniettore porta tubo marron	Brown pipe holder injector	
19	9972.191	Tubo silicone 6x9 L= 230 mm	Silicone pipe 6x9 L= 230 mm	
20	9972.190	Tubo silicone 6x9 L= 285 mm	Silicone pipe 6x9 L= 285 mm	
21	9972.189	Tubo silicone 6x9 L= 345 mm	Silicone pipe 6x9 L= 345 mm	
22	9110.027.060	Assieme corpo mix	Mix body assembly	
23	9111.227.060	Corpo mixer	Mixer body	
24	9111.230.270	Ghiera di blocc. mixer arancio	Orange mixer locking metal ring	
25	9110.026.06P	Assieme mixer 24V dc	24V dc mixer assembly	
26	9111.231.270	Aggancio motore arancio	Orange motor hooking	
27	NM03.031	OR ORM 0120-25 NBR	OR ORM 0120-25 NBR	
28	9121.111.00P	Motore mix DOMEL 24v c.c.	24V dc DOMEL mix motor	
29	9111.229.060	Anello protezione motore	Motor protection ring	
30	9111.226.060	Flangia mixer	Mixer flange	
31	NM03.012	OR ORM 0320-25 NBR	OR ORM 0320-25 NBR	
32	NM05.004	V-RING V6S	V-RING V6S	
33	9111.228.060	Ventolina a disco	Disc fan	
34	9111.332.050	Raccordo a gomito D. 5.6 solubili nero	Black D. 5.6 union elbow for instant coffee	
35	9972.042	Tubo silicone marron 5x8 L=295 mm	Brown silicone pipe 5x8 L= 295 mm	

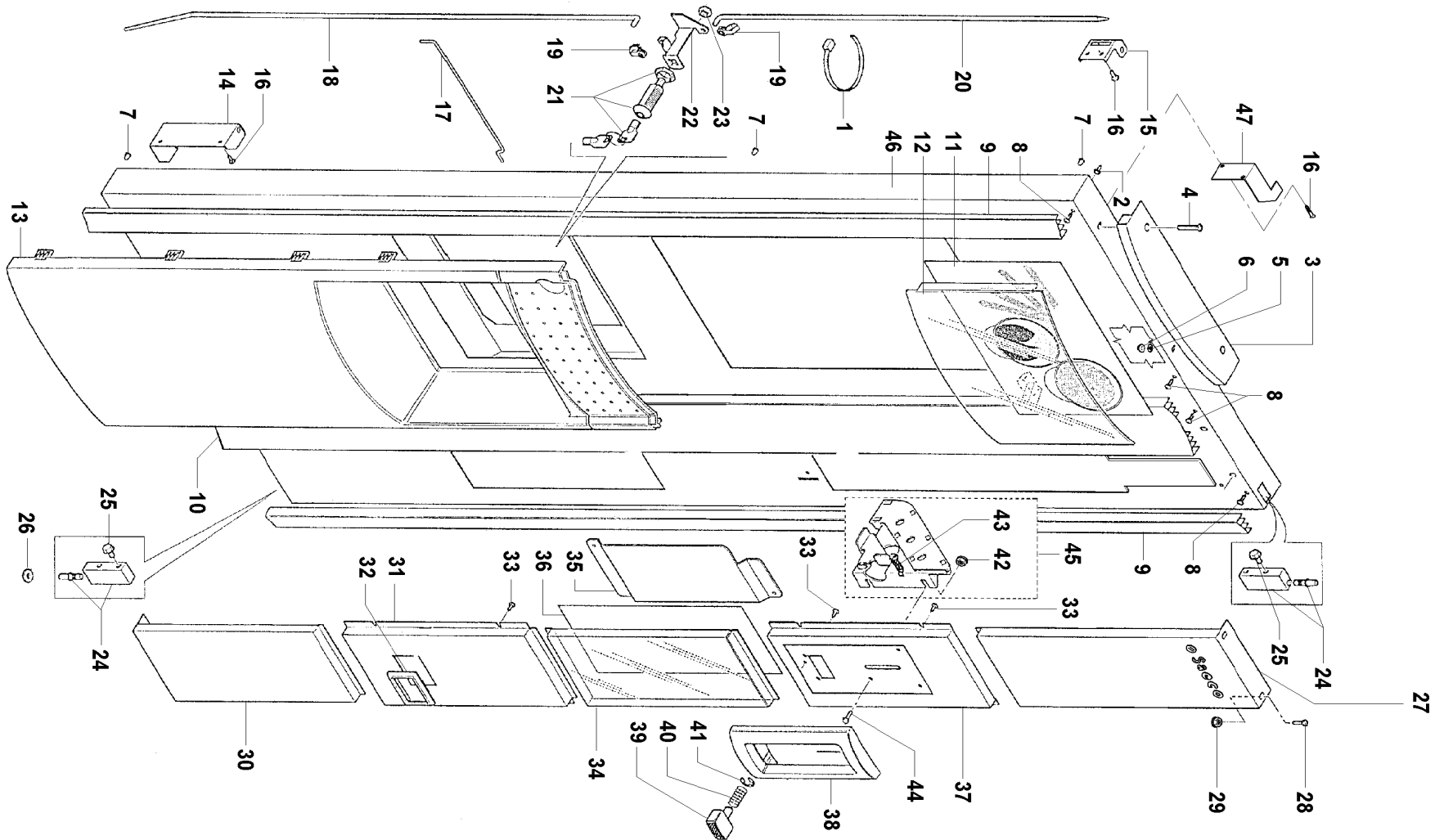
		SG 500	SUPPORTO MISCELATORI MIXERS SUPPORT	02
Pos.	Codice Code	Descrizione	Description	
36	9111.009.060	Imbuto per polveri marron	Funnel for brown powders	
37	9111.011.060	Guarnizione per imbuto marron	Washer for brown funnel	
38	9111.010.060	Coperchio per imbuto marron	Brown cover for funnel	
39	9111.210.060	Miscelatore a fissaggio rapido	Rapid fixing mixer	
40	9111.209.060	Cursore per fissaggio mix a spirale	Slider to lock spiral mix	
41	9111.211	Molla per cursore miscelatore	Spring for mixer slider	
42	U207.004	Rosetta UNI 6592 4.3x16 ZNP	UNI 6592 4.3x16 ZNP washer	
43	U116.005	Vite WN 1441 ZNP 3x8	Screw WN 1441 ZNP 3x8	
44	9972.102	Tubo silicone marron 5x8 L= 950 mm	Brown silicone pipe 5x8 L= 950 mm	
45	0870.611	Cablaggio potenza miscelatori	Mixers power wiring	




		SG 500	CONTENITORI PRODOTTI PRODUCTS CONTAINERS	03
Pos.	Codice Code	Descrizione	Description	
01	9110.028.060	Assieme contenitori solubili SG 500	SG 500 Instant box assembly	
02	9111.097.060	Coperchio per contenitori solubili	Cover for instant coffee box	
03	9111.096.100	Contenitori solubili	Instant coffee box	
04	9111.014.060	Ruota per polveri marron	Brown wheel for powders	
05	9111.016.060	Boccola posteriore marron	Brown back bush	
06	NM03.013	OR 2.3x15 NBR	OR 2.3x15 NBR	
07	9111.017.060	Giunto per molla marron	Brown joint for spring	
08	9111.019	Molla per polveri	Spring for powders	
09	9111.336.060	Boccola con paratia marron	Bush with brown bulkhead	
10	9111.338.270	Paratia chius. bocchetta arancio	Orange opening lock bulkhead	
11	9111.337.060	Bocchetta per tramoggia solub.	Opening for instant feedbox	
12	9111.339.060	Bocchetta per tramoggia zucch.	Opening for sugar feedbox	
13	9110.029.060	Ass.conten.zucchero SG 500	Sugar box assembly SG 500	
14	0701.988	Targhette serbatoi polveri I	Plates for powders vats I	
15	0701.989	Targhette serbatoi polveri GB	Plates for powders vats GB	
16	0701.990	Targhette serbatoi polveri D	Plates for powders vats D	
17	0701.991	Targhette serbatoi polveri F	Plates for powders vats F	
18	0701.992	Targhette serbatoi polveri E	Plates for powders vats E	
19	0701.993	Targhette serbatoi polveri P	Plates for powders vats P	
20	0701.994	Targhette serbatoi polveri NL	Plates for powders vats NL	




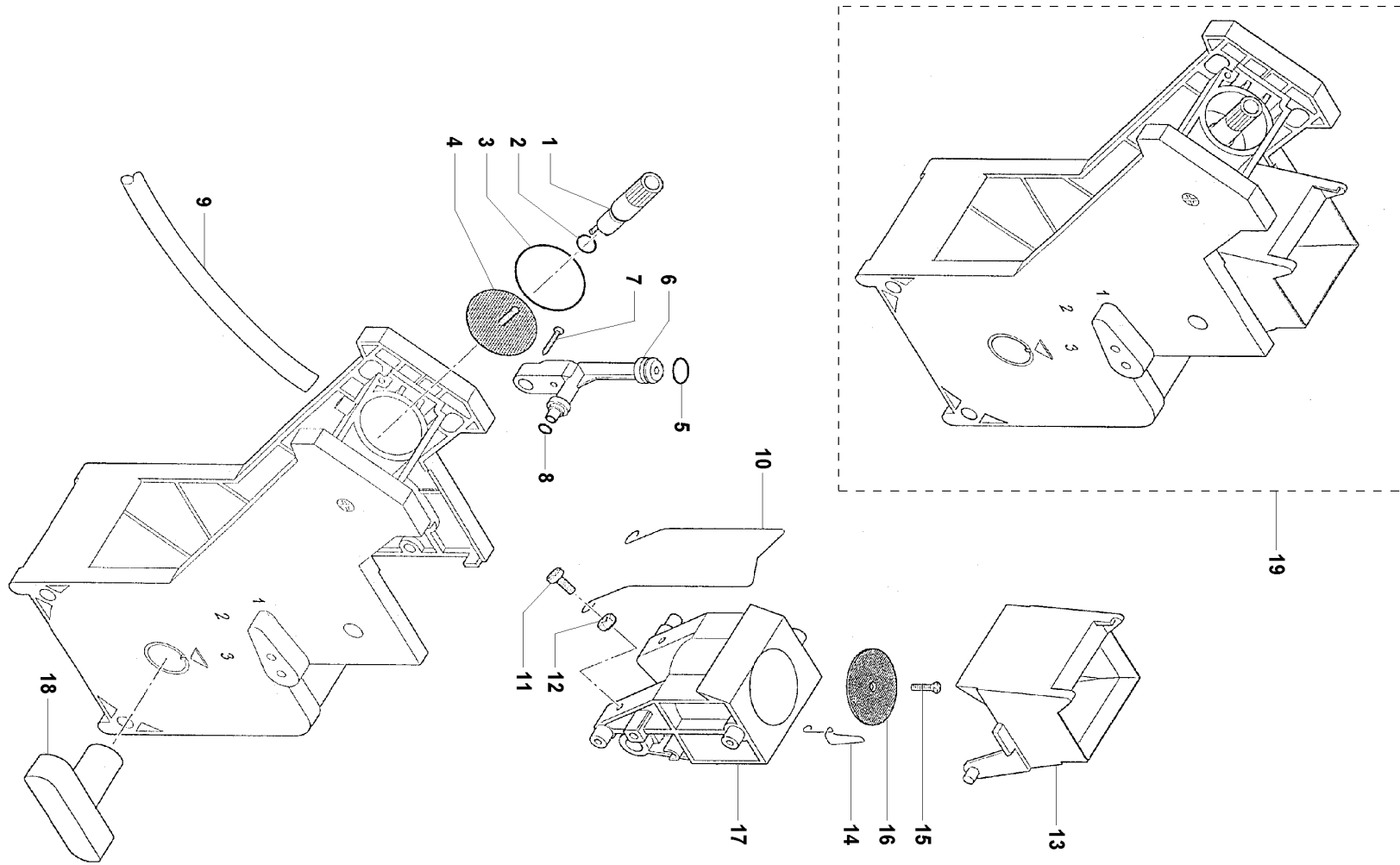
		SG 500	CONTENITORI PRODOTTI CON AGITATORE PRODUCTS CONTAINERS WITH SHAKER	04
Pos.	Codice Code	Descrizione	Description	
01	9111.336.060	Boccola con paratia marron	Bush with brown bulkhead	
02	9111.337.060	Bocchetta per tramoggia solubili marron	Opening for instant feedbox	
03	9111.338.270	Paratia chiusura bocchetta arancione	Orange opening lock bulkhead	
04	9111.466.100	Contenitore solubili con agitatore	Instant box with shaker	
05	9111.470	Perno di rotazione	Rotation shaft	
06	9111.471	Squadretta supporto leva con inserti	Support for shakering lever	
07	9111.467.060	Ruota per polveri con agitatore	Wheel for container with shaker	
08	9111.469	Distanziale leva di agitazione	Spacer for shakering lever	
09	9111.468	Leva di agitazione	Shakering lever	
10	9111.472	Molla per leva	Spring for lever	
11	U046.003	Vite TCBC M4x12 Rond. Dent.8.5 ZNP	Screw TCBC M4x12 indented wash. 8.5 ZNP	
12	U701.001	Anello elastico 4	Elastic Ring	
13	9111.097.060	Coperchio per contenitori solubili	Cover for instant products box	
14	9111.019	Molla per polveri	Spring for powders	
15	9111.017.060	Giunto per molla marron	Brown joint for spring	
16	NM03.013	OR 2.3x15 NBR	OR 2.3x15 NBR	
17	9111.016.060	Boccola posteriore	Back bush	
18	9110.055.060	Assieme contenitore con agitatore	Container with shaker	
19	0701.988	Targhette serbatoi polveri I	Plates for powders vats I	
20	0701.989	Targhette serbatoi polveri GB	Plates for powders vats GB	
21	0701.990	Targhette serbatoi polveri D	Plates for powders vats D	
22	0701.991	Targhette serbatoi polveri F	Plates for powders vats F	
23	0701.992	Targhette serbatoi polveri E	Plates for powders vats E	
24	0701.993	Targhette serbatoi polveri P	Plates for powders vats P	
25	0701.994	Targhette serbatoi polveri NL	Plates for powders vats NL	




	<p>GRUPPO 500</p>	<p>PORTA DOOR</p>	<p>05</p>
---	-------------------	-----------------------	-----------


		SG 500	PORTA DOOR	05
Pos.	Codice Code	Descrizione	Description	
01	NF11.002	Fascetta RTA ART. 5203	RTA ART. 5203 clamp	
02	NV01.008	Cappuccio per molla vano erogaz.	Hood for delivery space spring	
03	0870.114.860	Cornice sup. targa argento	Silver plate support frame	
04	U044.011	Vite TSPC UNI 7688 M5x16 ZNP	Screw TSPC UNI 7688 M5x16 ZNP	
05	U207.001	Rosetta UNI 6592 5.3x10 ZNP	UNI 6592 5.3x10 ZNP washer	
06	U310.003	Dado autobloccante M5	M5 self-locking nut	
07	NV01.009	Gommino paracolpi	Rubber buffer	
08	U143.021	Vite speciale autofilettante M4.8x9.5	Special self-threading screw M4.8x9.5	
09	0870.109.840	Profilo esterno 26x1473 blu glitter	External gr. 26x1473 profile	
10	0870.110.840	Profilo centrale 93x1473 blu glitter	Central gr. 93x1473 profile	
11	0870.982	Targa pubblicitaria frontale	Frontal advertising plate	
12	0870.113	PVC trasparente targa Saeco	Saeco PVC trasparent plaque	
13	0870.111.860	Cornice vano erogaz. c/foro serr.	Delivery space frame/keyhole	
14	0870.126	Staffa per asta inferiore	Bracket for lower bar	
15	0870.125	Staffa per asta serratura	Bracket for lock bar	
16	U046.003	Vite M4x12 rond.dentellata 8.5 znp	Screw M4x12 indented wash. 8.5 ZNP	
17	0870.130	Asta ferma porta	Doorstop dar	
18	0870.128	Asta inferiore porta	Lower door bar	
19	NF11.044	Gancio per asta serrat.sup./inf.	Upper/lower hook for locking bar	
20	0870.127	Asta superiore porta	Upper door bar	
21	NV02.052	Serratura tubolare	3351 MM31 90 DX tubolar lock	
22	0870.129	Leva per serratura due aste	Lever for two-bar lock	
23	U310.004	Dado autobloccante M6 UNI 7473 ZNP	M6 UNI 7473 ZNP self-locking nut	
24	9111.359	Assieme blocchetto per cerniera	Hinge block assembly	
25	U046.006	Vite M6x10 rondella dentellata	Screw M6x10 indented washer	
26	U207.007	Rosetta UNI 6592 8.4x14 ZNP	UNI 6592 8.4x14 ZNP washer	
27	0870.180.840	Mattonel.sup.blu serigrafata	Silk-screen printede blue upper tile	
28	U047.005	Vite TT M3x14	Screw TT M3x14	
29	U324.005	Dado flangiato M3	M3 flanged nut	
30	0870.124.840	Mattonella inferiore blu	Blue lower tile	
31	0870.121.840	Ass.matt.recupero moneta blu	Blue coin recovery tile assembly	
32	0870.123.840	Mostrina condotto recupero monete	Coin recovery duct plate	
33	U109.011	Vite DIN 7981 C NIK 3.9x9,5	Screw DIN 7981 C NIK 3.9x9,5	
34	0870.120	Mattonella trasparente	Trasparent tile	
35	0870.119	Protez.mattonella trasparente	Trasparent tile protection	

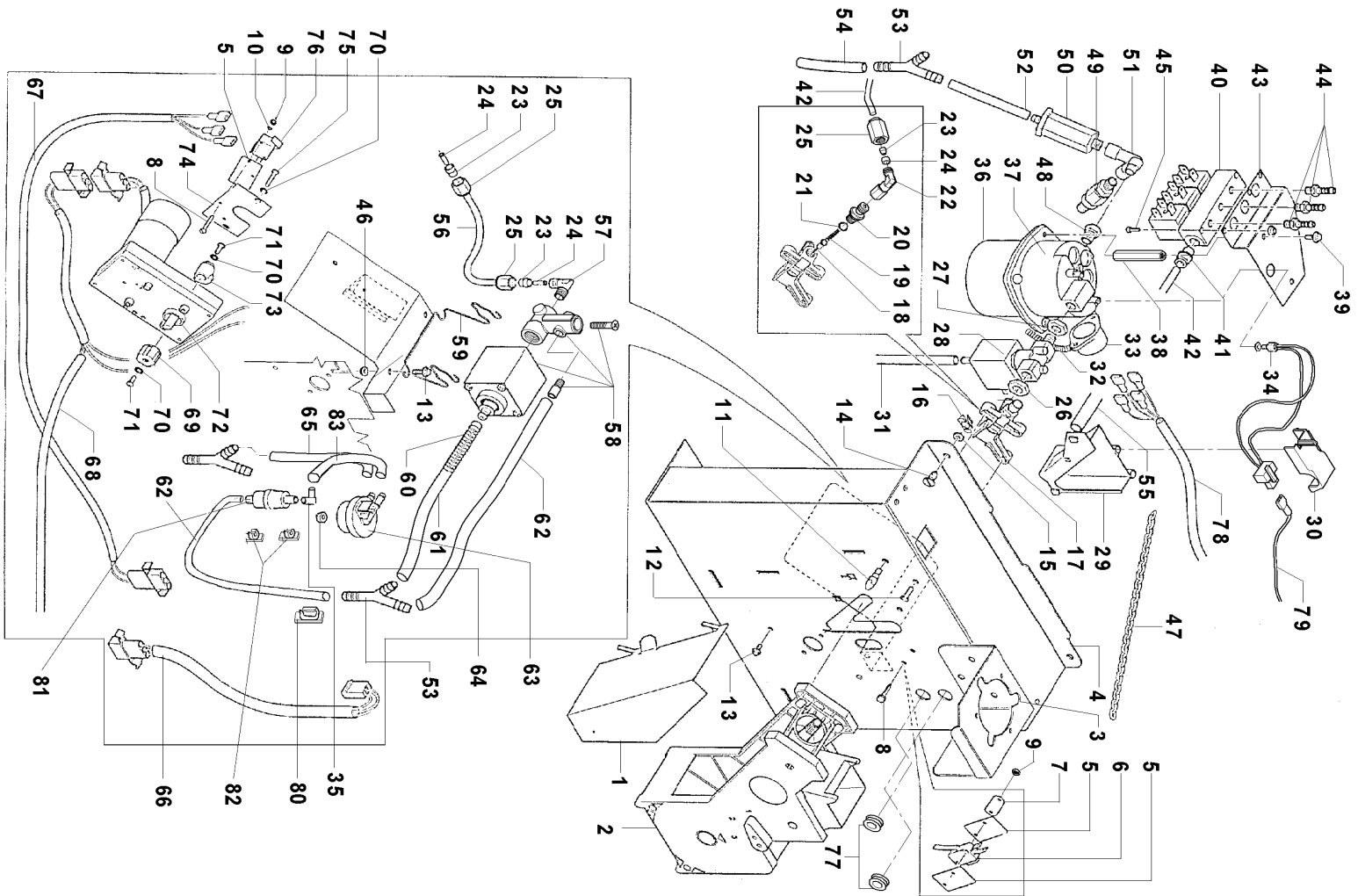
		SG 500	PORTA DOOR		05
Pos.	Codice Code	Descrizione	Description		
36	0870.970	Targa per modulo trasparente blu	Plate for trasparent module		
37	0870.177.840	Ass.matt.introduzione moneta saldato	Welded coin insertion tile ass.		
38	9111.353.860	Mostrina introduzione monete argento	Silver coin insertion tile plate		
39	9111.354.850	Pulsante recupero monete blu	Blue coin recovery button		
40	9111.355	Molla per pulsante rendiresto	Spring for change push-button		
41	U701.003	Anello elastico UNI 7434 - 7	Elastic ring UNI 7434 - 7		
42	U324.006	Dado flangiato base dentellata M4	M4 flanged nut - indented base		
43	9111.397	Molla bacinella leva rec. moneta	Coin recovery lever basin spring		
44	U005.011	Vite UNI 5739 M4x10 ZNP	Screw UNI 5739 M4x10 ZNP		
45	0870.R03	Gruppo canale monete	Coins channelgroup		
46	0870.092.840	Assieme porta saldata blu glitter	Welded door assembly		
47	9111.394	Squadretta per interruttore	Square for switch		





	<p>GRUPPO 500</p>	<p>GRUPPO CAFFE' MARRON 10P 7 gr. BROWN COFFEE GROUP 10P 7 gr.</p>		<p>06</p>
---	--------------------------	---	--	------------------


		SG 500	GRUPPO CAFFE' MARRON 10P 7 gr. BROWN COFFEE GROUP 10P 7 gr.	06
Pos.	Codice Code	Descrizione	Description	
01	0701.R05.060	Perno per doccia marron	Brown pin for shower	
02	NM02.006	OR R5 EPDM	OR R5 EPDM	
03	NM02.005	OR 4112 EPDM	OR 4112 EPDM	
04	0701.R07	Doccia superiore	Upper shower	
05	NM02.004	OR ORM 0080-20 EPDM	OR ORM 0080-20 EPDM	
06	0701.R04.060	Raccordo di collegamento marron	Brown connector	
07	U109.014	Vite DIN 7981 C NIK 2.9x16	Screw DIN 7981 C NIK 2.9x16	
08	NM01.003	OR 2018 SILICONE	OR 2018 SILICONE	
09	9972.106	Tube silicone marron 5x8 L=260 mm	Brown silicone pipe 5x8 L=260 mm	
10	9161.022	Rasatore	Shearer	
11	U043.001	Vite UNI 7687 M4x10 ZNP	Screw UNI 7687 M4x10 ZNP	
12	U310.002	Dado autobloccante UNI 7473 M4 NIK	UNI 7473 M4 NIK self-locking nut	
13	0701.R09.060	Tramoggia marron	Brown hopper	
14	0701.R06	Molla per tramoggia	Spring for hopper	
15	U044.008	Vite UNI 7688 M3x6 INO	Screw UNI 7688 M3x6 INO	
16	0701.R08	Doccia inferiore	Lower shower	
17	0701.R13	Assieme cont.caffè grup.marron	Coffee box assembly - brown	
18	9161.021.060	Chiave gruppo caffè marron	Brown coffee group key	
19	9160.032.060	Gruppo caffè marron 10P 7 gr.	Brown 10P 7gr. coffee group	

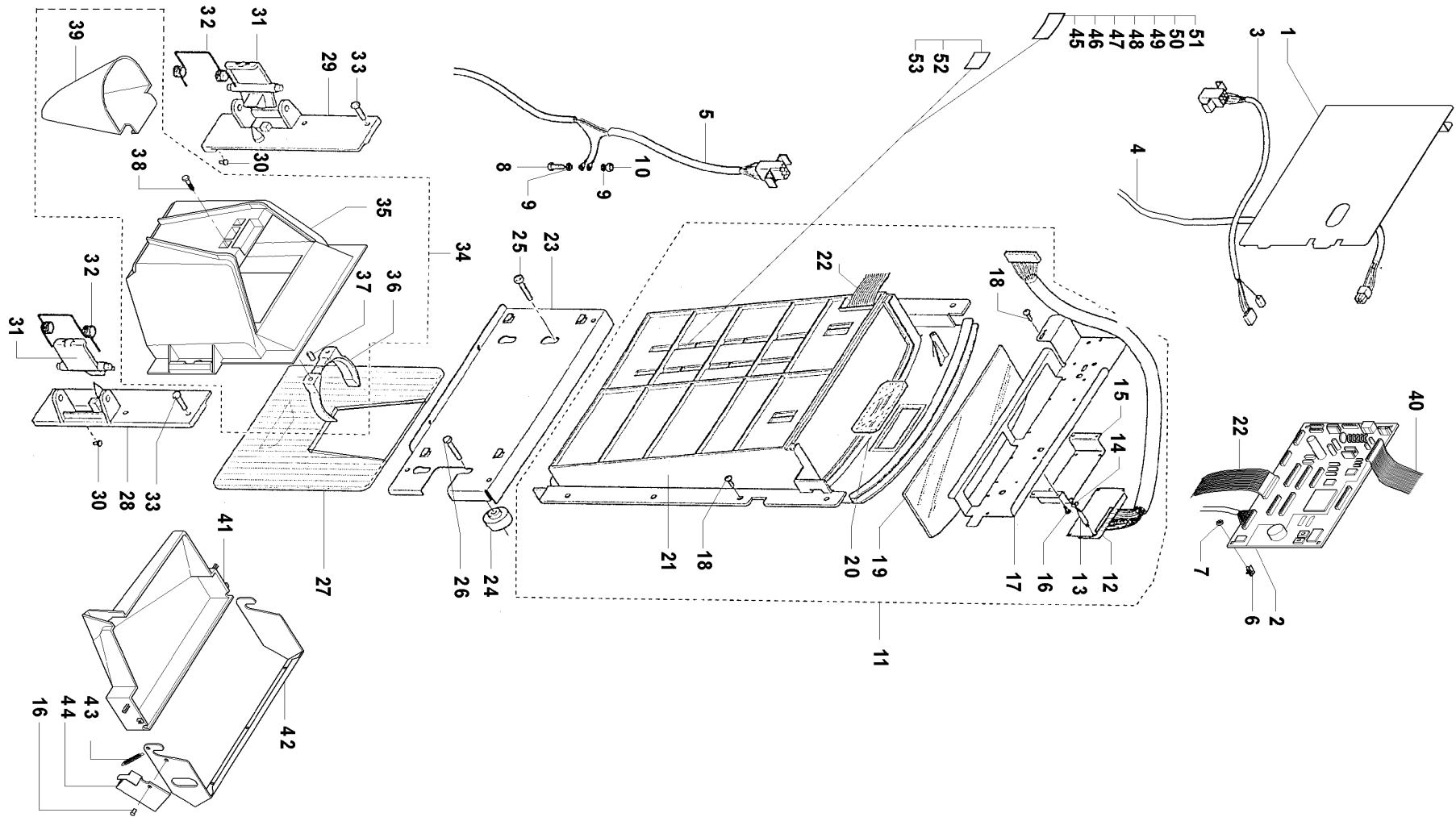
		SG 500	GRUPPO CAFFE' MARRON 10P 9 gr. BROWN COFFEE GROUP 10P 9 gr.	07
Pos.	Codice Code	Descrizione	Description	
01	0701.R05.150	Perno per doccia grigio	Grey pin for shower	
02	NM02.006	OR R5 EPDM	OR R5 EPDM	
03	NM01.044	OR ORM 0320-40 silicone	OR ORM 0320-40 silicone	
04	9161.036	Doccia superiore per gruppo	Upper shower for group	
05	NM02.004	OR ORM 0080-20 EPDM	OR ORM 0080-20 EPDM	
06	0701.R04.150	Raccordo di collegamento grigio	Grey connector	
07	U109.014	Vite DIN 7981 C NIK 2.9x16	Screw DIN 7981 C NIK 2.9x16	
08	NM01.003	OR 2018 SILICONE	OR 2018 SILICONE	
09	9972.106	Tubo silicone marron 5x8 L=260 mm	Brown silicone pipe 5x8 L=260 mm	
10	0701.R09.150	Tramoggia grigio	Grey hopper	
11	0701.R06	Molla per tramoggia	Spring for hopper	
12	U044.008	Vite UNI 7688 M3x6 INO	Screw UNI 7688 M3x6 INO	
13	9161.037	Doccia inferiore per gruppo	Lower shower for group	
14	1014.R06.150	Ass.contenitore caffè grigio	Coffee box assembly - grey	
15	9161.021.060	Chiave gruppo caffè marron	Brown coffee group key	
16	9160.033.150	Gruppo caffè da 10P 9 gr.grigio	Grey 10P 9gr. coffee group	




		SG 500	CALDAIA GRUPPO CAFFE'		08
Pos.	Codice Code	Descrizione	Description		
01	9111.340	Paratia scivolo fondi	Grounds chute bulkhead		
02	9160.032.060	Gruppo caffè marron 10P 7gr.	Brown 10P 7 gr. coffee group		
03	0870.087	Mensola sostegno macina caffè	Grindstone support bracket		
04	0870.082	Gruppo piastra caffè	Coffee plate group		
05	9991.014	Cartoncino per micro	Card for micro		
06	NE05.060	Micro Kerry D413-V3LD	Micro Kerry D413-V3LD		
07	9111.407	Piastrina per micro	Plaque for micro		
08	U043.023	Vite UNI 7687 M3x18 ZNP	Screw UNI 7687 M3x18 ZNP		
09	U302.002	Dado UNI 5588 M3 ZNP	UNI 5588 M3 ZNP nut		
10	U207.003	Rosetta UNI 6592 6.2x7 ZNP	UNI 6592 6.2x7 ZNP washer		
11	9011.005	Perno per caldaia	Pin for boiler		
12	U044.013	Vite UNI 7688 M4x12 ZNP	Screw UNI 7688 M4x12 ZNP		
13	U046.003	Vite M4x12 rondella dentellata 8.5 ZNP	Screw M4x12 indented washer 8.5 ZNP		
14	NF11.018	Perno innesto rapido	Rapid clutch pin		
15	NF11.019	Anello gomma per innesto rapido	Rubber ring for rapid clutch		
16	NF11.017	Ricettacolo per innesto rapido	Receptacle for rapid clutch		
17	9161.213	Supporto caldaia teflonato	Teflon boiler support		
18	9019.A01	Assieme spillo	Pin assembly		
19	9011.007	Molla per spillo	Spring for pin		
20	9011.008	Raccordo per spillo	Pin union		
21	NM01.003	OR 2018 SILICONE	OR 2018 SILICONE		
22	9111.403	Raccordo gomito F 1/8" M 1/8"	F 1/8" M 1/8" union elbow		
23	9991.008	Boccola esterna D.6	D.6 external bush		
24	9991.009	Boccola interna D.4	D.4 internal bush		
25	9991.007	Dado per raccordo 1/8"	Nut for 1/8" joint		
26	9991.017	Dado 1/8"	1/8" nut		
27	NR07.001	Nipplo M M 1/8" x 1/8" ottone	Brass M M 1/8" x 1/8" nipple		
28	9121.138.00P	Elettrovalvola gruppo caffè 24V DC	24V DC coffee group electric-valve		
29	9161.016.060	Canalino raccogli-gocce marron	Brown dripping duct		
30	9161.262.060	Copertura canalino raccogli gocce	Dripping duct covering		
31	9972.120	Tubo silicone 5x10 L=130 mm	Silicone pipe 5x10 L=130 mm		
32	9111.344	Molla sostegno	Support spring		
33	NE13.047	Protettore bimetallico 125°	Bimetallic 125° protection		
34	NE13.066	Assieme sonda di temperatura Montel	Probe assembly of Montel		
35	9991.084	Pipetta per filtro	Filter pipette		


		SG 500	CALDAIA GRUPPO CAFFE'	08
Pos.	Codice Code	Descrizione	Description	
36	9011.010	Corpo inferiore maggiorato	Lower uprated body	
37	9011.044.00A	Corpo superiore maggiorato	Upper uprated body	
38	9111.345	Perno fissaggio corpo inf/sup	Upper/lower body fixing pin	
39	U046.005	Vite M5x10 c/rondella	Screw M5x10 with washer	
40	9121.134.00P	Blocchetto 3 EV 2 VE 5W 24V dc	3 EV 2 VE 5W 24V dc group	
41	NR10.011	Raccordo diritto M 1/8" x 0.6 ACC 3805 06 10	M 1/8" x 0.6 ACC 3805 06 10 upright union	
42	9971.036	Tubo teflon 4x6 L=160 mm	Teflon pipe 4x6 L=160 mm	
43	9111.346	Piastra supporto blocchetto elettrovalvole	Electric valve group support plate	
44	NR07.047	Innesto portagomma 1/8" conico	Cone 1/8" rubber holder joint	
45	U023.010	Vite UNI 5931 M4x16 BRU	Screw UNI 5931 M4x16 BRU	
46	U324.006	Dado flangiato base dentellata M4	M4 flanged nut - indented base	
47	9111.401	Catena sostegno L=210 mm	Support chain L=210 mm	
48	9181.316	Riduzione FM 1/8"	FM 1/8" reduction	
49	NR15.006	Valvola di non ritorno	Nonreturn valve	
50	NR15.007	Valvola di sicurezza 16 BAR	Safety valve 16BAR	
51	9181.317	Raccordo 3 vie femmina 1/8"	1/8" female 3-way union	
52	9972.119	Tubo silicone 5x10 L=100 mm	Silicone pipe 5x10 L=100 mm	
53	NV99.066	Raccordo plastica "Y" 3 vie	3-way "Y" plastic union	
54	9972.092	Tubo silicone 7x11 L=340 mm	Silicone pipe 7x11 L=340 mm	
55	9972.090	Tubo silicone 7x11 L=520 mm	Silicone pipe 7x11 L=520 mm	
56	9971.016	Tubo teflon 4x6 L=140 mm	Teflon pipe 4x6 L=140 mm	
57	NR05.001	Raccordo a gomito	Union elbow	
58	9070.040.00A	Pompa fluid o tech 220V 50Hz	Fluid or tech 220V 50Hz pump	
59	9111.343	Molla bloccaggio elettropompa	Electropump blocking spring	
60	9111.342	Molla per elettropompa	Spring for electropump	
61	9972.117	Tubo silicone 5x10 L=150 mm	Silicone pipe 5x10 L=150 mm	
62	9972.115	Tubo silicone 5x10 L=230 mm	Silicone pipe 5x10 L=230 mm	
63	NV99.067	Flussimetro	Fluxmeter	
64	9111.341	Godrone per flussimetro	Knurling-tool for fluxmeter	
65	9972.116	Tubo silicone 5x10 L=80 mm	Silicone pipe 5x10 L=80 mm	
66	0870.614	Cablaggio flussimetro	Fluximeter wiring	
67	0870.613	Cablaggio bassa tensione	Low voltage wiring	
68	0870.626	Cablaggio 24V gruppo caffè	Coffee group 24V-wiring	
69	9991.013	Giunto per motoriduttore	Joint for ratio-motor	
70	U208.001	Rosetta UNI 3703 4.3x8 BRU	UNI 3703 4.3x8 BRU washer	

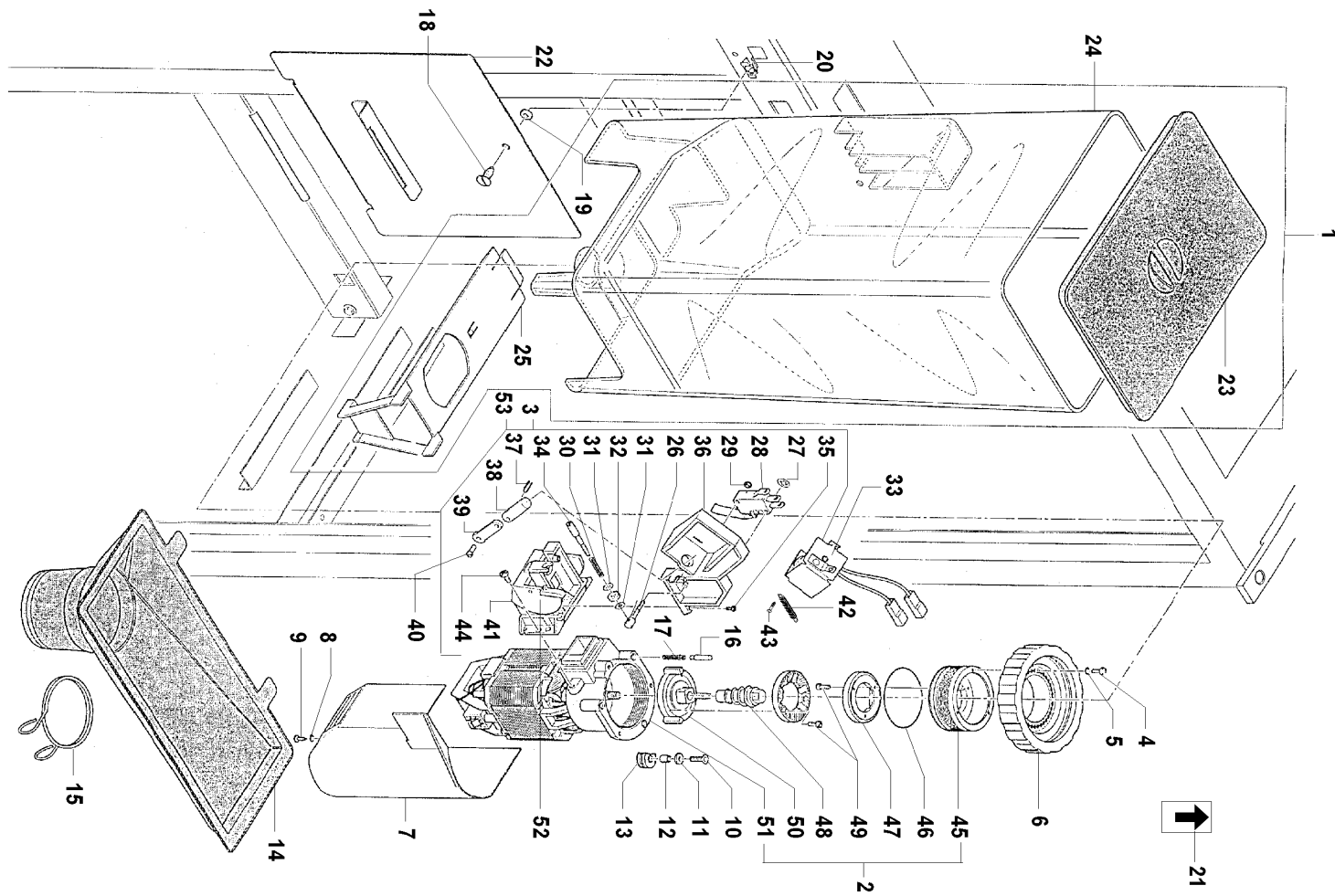
		SG 500	CLADAIA GRUPPO CAFFE'		08
Pos.	Codice Code	Descrizione	Description		
71	U043.001	Vite UNI 7687 M4x10 ZNP	Screw UNI 7687 M4x10 ZNP		
72	9121.153.00P	Motoriduttore 24V dc	24V dc ratio-motor		
73	9991.037	Camma per motoriduttore 1 micro	Cam for 1 micro ratio-motors		
74	9991.015	Piastrina per micro	Plaque for micro		
75	U043.002	Vite UNI 7687 M4x25 ZNP	Screw UNI 7687 M4x25 ZNP		
76	NE05.002	Micro interruttore	Micro switch		
77	NE16.002	Passafilo D 11x20.5xxH.7	D 11x20.5xxH.7 fairlead		
78	0870.612	Cablaggio 220V gruppo caffè	Coffee group 220V-wiring		
79	0870.615	Cablaggio sonda termica	Thermal probe wiring		
80	NE17.002	Fermacavo adesivo d.10	Adhesive bonnet fastener for d.10		
81	NV99.001	Filtro in aspirazione	Suction filter		
82	NF11.076	Fermacavo FAST	Bonnet fastener FAST		
83	9972.166	Tubo silicone 5x10 L=200 mm	Silicone pipe 5x10 L=200 mm		




	<p>GRUPPO 500</p>	<p>PULSANTIERA, VANI EROGAZIONE, CPU PUSH-BUTTON PANEL, DELIVERY SPACE, CPU</p>		<p>09</p>
---	--------------------------	---	--	-----------


		SG 500	PULSANTIERA, VANI EROGAZIONE, CPU	09
		PUSH-BUTTON PANEL, DELIVERY SPACE, CPU		
Pos.	Codice Code	Descrizione	Description	
01	0870.133	Copertura scheda CPU	CPU card covering	
02	0870.618	Scheda CPU	CPU card	
03	0870.619	Cablaggio gettoniera executive	Executive coin box wiring	
04	0870.622	Cablaggio porta 24V	24V door wiring	
05	0870.620	Cablaggio porta 220V	220V door wiring	
06	NF11.048	Distanziale scheda CPU	CPU card spacer	
07	NF11.047	Dado in plastica	Plastic nut	
08	U046.001	Vite TEFZ M5x16 UNI 6921 ZNP	Screw TEFZ M5x16 UNI 6921 ZNP	
09	U208.003	Rosetta dentata UNI 3703 5.3x10 BRU	UNI 3703 5.3x10 BRU toothed washer	
10	U302.001	Dado UNI 5588 M5 ZNP	UNI 5588 M5 ZNP nut	
11	0870.R04	Gruppo pulsantiera e display	Push-button panel and display group	
12	0870.623	Display HITACHI con cavo	HITACHI display with cable	
13	NF11.045	Distanziale per display	Spacer for display	
14	U207.003	Rosetta UNI 6592 3.2x7 ZNP	UNI 6592 3.2x7 ZNP washer	
15	0870.132	Supporto display	Display support	
16	NF11.015	Rivetto ad espansione D=2.8x8 alluminio	Alluminium D=2.8x8 expansion rivet	
17	0870.131	Supporto lampada display	Display lamp support	
18	U109.011	Vite DIN 7981 C NIK 3.9x9.5	Screw DIN 7981 C NIK 3.9x9.5	
19	9111.363	Opalina per lampada	Opal glass for lamp	
20	9111.362	Vetrino display	Display glass	
21	0870.182.860	Supporto pulsantiera H=435 argento	Silver H=435 button support	
22	0870.642	Targa pulsantiera SG 500 blu	Blue push-button panel plate	
23	0870.135	Supporto sganciatore bicchieri	Glass releaser support	
24	9111.364	Distanziale supp.sganciatore bicchieri	Glass releasing support spacer	
25	U044.020	Vite UNI 7688 M5x30 ZNP	Screw UNI 7688 M5x30 ZNP	
26	U005.015	Vite UNI 5739 M5x30 ZNP	Screw UNI 5739 M5x30 ZNP	
27	9111.365	Sportello vano erogazione	Delivery space door	
28	9111.371.050	Supp.dx vano erogazione nero	Right black delivery space support	
29	9111.370.050	Supp.sx vano erogazione nero	Left black delivery space support	
30	9111.411	Gommino paracolpi per vano	Rubber buffer for room	
31	9111.372.050	Leva fermo vano erogazione nero	Black delivery space lock lever	
32	9111.373	Molla fermo vano erogazione	Delivery space lock spring	
33	U005.005	Vite UNI 5739 M5x10 ZNP	Screw UNI 5739 M5x10 ZNP	
34	0870.R05	Gruppo vano erogazione	Delivery space group	
35	9111.366.050	Vano erogazione nero	Black delivery space	

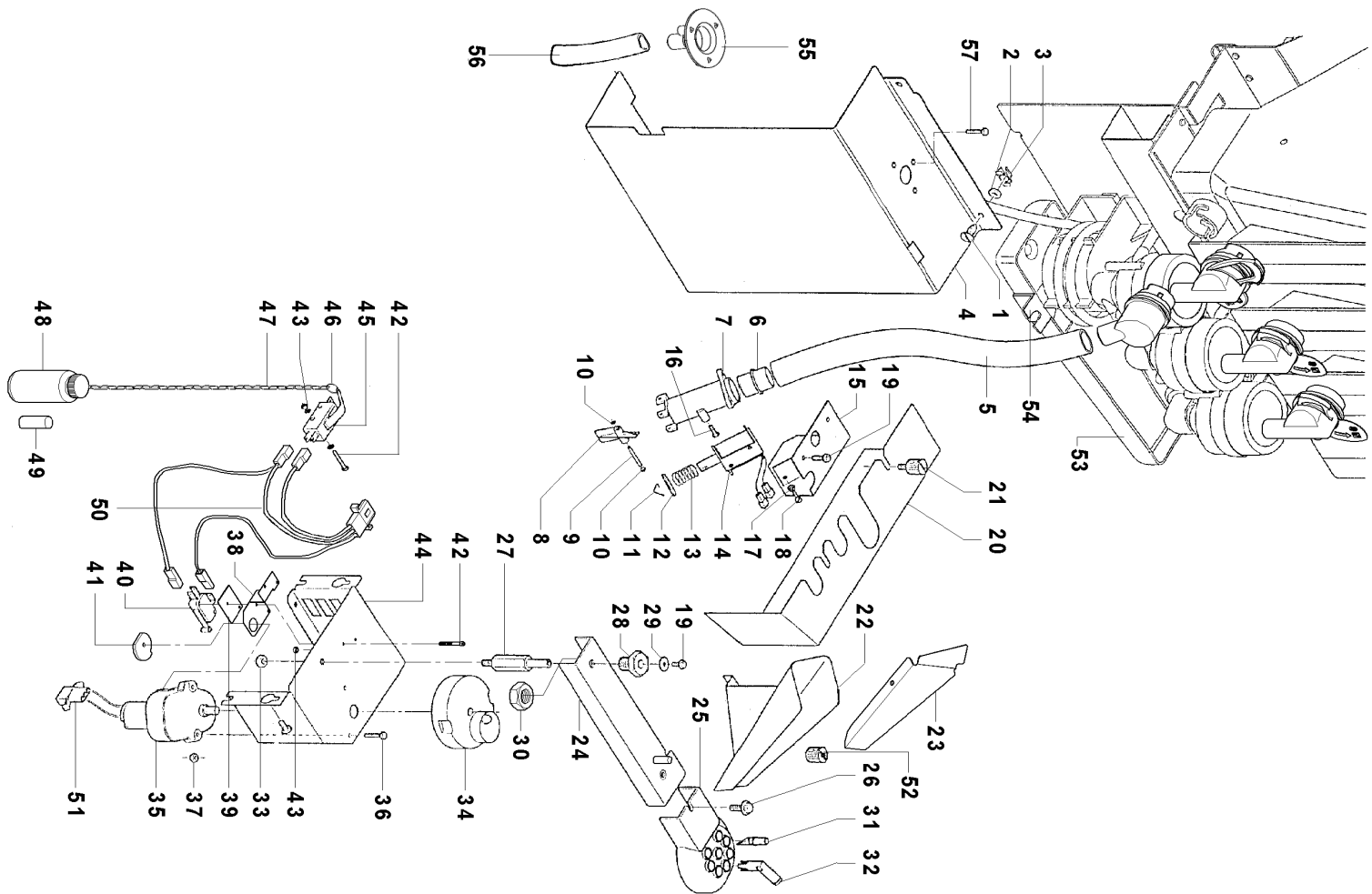
		SG 500	PULSANTIERA, VANI EROGAZIONE, CPU PUSH-BUTTON PANEL, DELIVERY SPACE, CPU	09
Pos.	Codice Code	Descrizione	Description	
36	9111.368.050	Supporto bicchiere variabile nero	Black variable glass support	
37	U019.005	Grano UNI 5923 M5x10 ZNP	UNI 5923 M5x10 ZNP dowel	
38	U109.004	Vite DIN 7981 4.8x9.5 C NIK	Screw DIN 7981 4.8x9.5 C NIK	
39	9111.369.050	Imbuto vano erogazione nero	Black delivery space funnel	
40	0870.628	Cablaggio interconnessione CPU/POTENZA	CPU/POWER intercn. wiring	
41	9111.399.050	Bacinella vano erogazione	Delivery space tray	
42	9111.395	Supporto bacinella vano erogazione	Delivery space basin support	
43	9111.397	Molla bacinella leva recupero moneta	Coin recovery lever basin spring	
44	9111.396	Leva per bascula bacinella vano erogazione	Lever for delivery space basin platform scale	
45	0870.953	Targhette selezione pulsantiera I	Nameplates selections push-button panel I	
46	0870.954	Targhette selezione pulsantiera E	Nameplates selections push-button panel E	
47	0870.955	Targhette selezione pulsantiera GB	Nameplates selections push-button panel GB	
48	0870.956	Targhette selezione pulsantiera D	Nameplates selections push-button panel D	
49	0870.957	Targhette selezione pulsantiera F	Nameplates selections push-button panel F	
50	0870.968	Targhette selezione pulsantiera P	Nameplates selections push-button panel P	
51	0870.969	Targhette selezione pulsantiera NL	Nameplates selections push-button panel NL	
52	0862.984	Adesivi prezzi SVIZZERA	Price adhesive SVIZZERA	
53	0867.967	Adesivi prezzi EURO	Price adhesive EURO	





	<p>GRUPPO 500</p>	<p>MACINATORE, CONTENITORE CAFFÈ GRINDIG UNIT, COFFEE BOX</p>		<p>10</p>
---	--------------------------	--	--	-----------

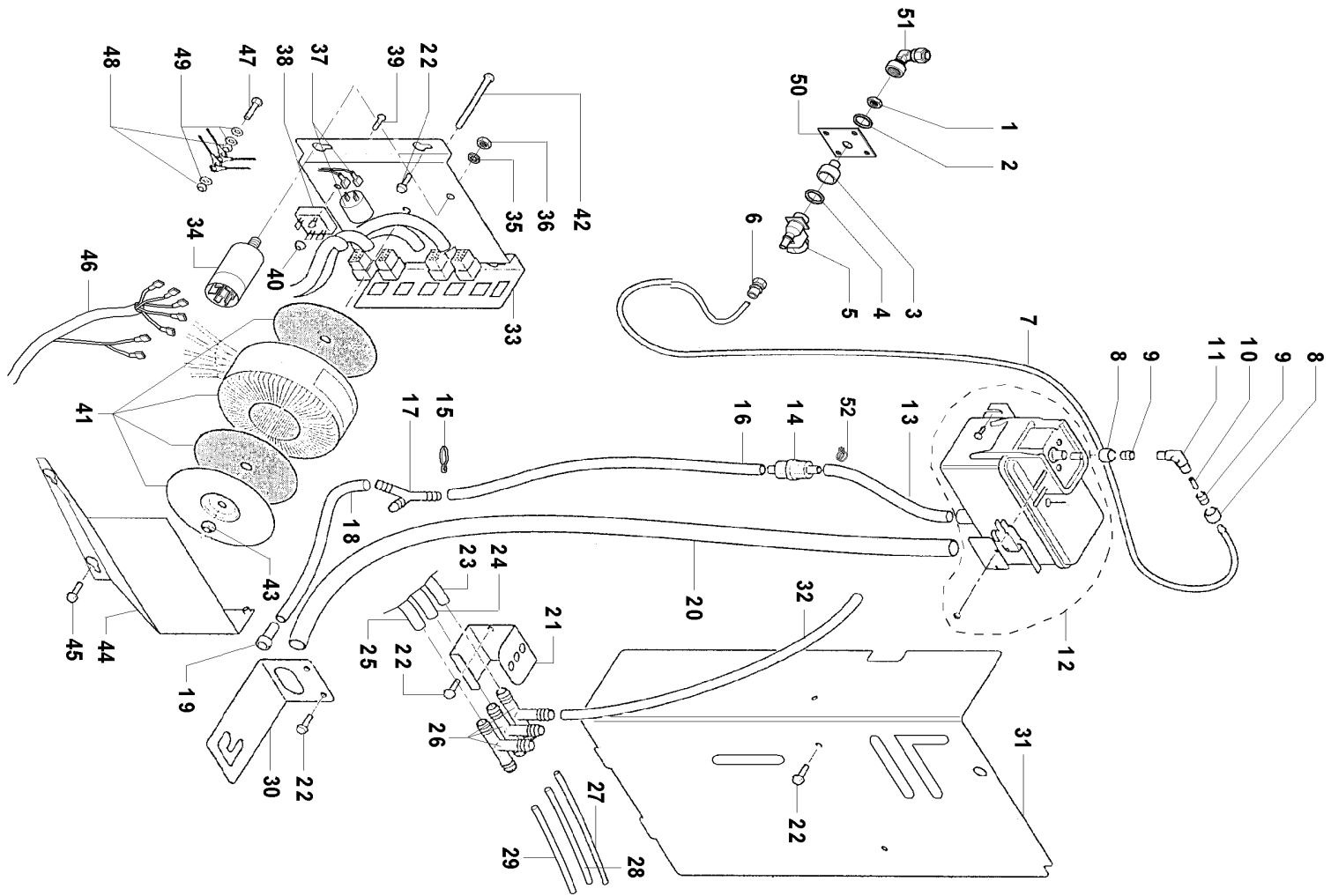
		SG 500	MACINATORE, CONTENITORE CAFFÈ		10
Pos.	Codice Code	Descrizione	Description		
01	9110.015.060	Assieme contenitore caffè 10P marron	Coffee box assembly 10P - brown		
02	9140.001.00A	Assieme motore macina caffè	Coffee grinding motor assembly		
03	9160.001.06P	Assieme dosatore da 7P 24V	7P 24V dosing assembly		
04	U043.007	Vite UNI 7687 ZNP M3x8	Screw 7687 ZNP M3x8		
05	U208.002	Rosetta dentata UNI 3703 ZNP 3.3x6.9	UNI 3703 ZNP 3.3x6.9 toothed washer		
06	9141.013.060	Manopola serigrafata marron	Brown silk-screen printed knob		
07	9141.014.060	Carter protezione motore marrone	Brown motor protection case		
08	U208.001	Rosetta UNI 3703 4.3x8 BRU	UNI 3703 4.3x8 BRU washer		
09	U109.016	Vite DIN 7981 3.9x13 C NIK	Screw DIN 7981 3.9x13 C NIK		
10	U043.004	Vite UNI 7687 M4x16 ZNP	Screw UNI 7687 M4x16 ZNP		
11	U203.001	Rosetta UNI 1749 4.3x8 ZNP	UNI 1749 4.3x8 ZNP washer		
12	9141.003	Distanziale per gommino	Spacer for rubber		
13	9991.005	Gommino per macina caffè	Rubber buffer for coffee grinder		
14	9111.347.050	Vaschetta convogliatore fondi	Grounds conveyor basin		
15	9111.406	Molla per vaschetta fondi	Spring for grounds basin		
16	9141.005	Perno per manopola	Pin for knob		
17	9141.006	Molla per perno manopola	Spring for knob pin		
18	NF11.018	Perno innesto rapido	Rapid clutch pin		
19	NF11.019	Anello gomma per innesto rapido	Rubber ring for rapid clutch		
20	NF11.017	Ricettacolo per innesto rapido	Receptacle for rapid clutch		
21	0701.954	Freccia adesiva	Adhesive arrow		
22	0870.089	Assieme piastra chius.lato campana	Bell-side closing plate assembly		
23	9111.099.060	Coperchio contenitore caffè	Coffee box cover		
24	9111.098.100	Contenitore caffè in grani	Coffee beans box		
25	9111.078.060	Chiusura caffè marron	Brown coffee closing		
26	9161.007	Perno fissaggio micro	Micro fixing pin		
27	NF13.001	Anello per perni D3	Ring for D3 pins		
28	NE05.001	Micro interruttore	Micro switch		
29	U310.001	Dado autobloccante	UNI 7473 ZNP M3 self-locking nut		
30	9161.008	Molla per perno regolazione	Spring for regulation pin		
31	U207.003	Rosetta UNI 6592 3.2x7 ZNP	UNI 6592 3.2x7 ZNP washer		
32	9161.009	Distanziale perno regolazione	Adjustment pin spacer		
33	9129.A01.00P	Assieme bobina dosatore caffè 24V 50/60Hz	Coffee dosing coil assembly 24V 50/60Hz		
34	9161.006	Perno per regolazione micro	Pin for micro adjustment		
35	U110.001	Vite DIN 7981 2.9x6.5 F NIK	Screw DIN 7981 2.9x6.5 F NIK		

		SG 500	MACINATORE, CONTENITORE CAFFE'		10
Pos.	Codice Code	Descrizione	Description		
36	9161.001.060	Supporto dosatore marron	Brown dosing device support		
37	U046.001	Spina UNI 6873 3x8	UNI 6873 3x8 plug		
38	9161.011	Pistone per magnete	Piston for magnet		
39	9161.012.060	Biella marron	Brown connecting rod		
40	9161.010.060	Perno marron	Brown pin		
41	9161.131.060	Corpo dosatore marron modific.	Brown modif. dosing body		
42	9161.005	Molla sportello dosatore	Dosing gear door spring		
43	U109.006	Vite DIN 7981 2.2x9.5 C NIK	Screw DIN 7981 2.2x9.5 C NIK		
44	U043.001	Vite UNI 7687 M4x10 ZNP	Screw UNI 7687 M4x10 ZNP		
45	9141.008	Vite regolazione manopola	Knob regulation screw		
46	NM03.003	OR 3187 NBR	OR 3187 NBR		
47	9141.015	Macina con riporto tin	Grindstone with tin coating		
48	9141.001	Vite di incremento	Increment screw		
49	U034.002	Vite UNI 6107 M3x8 ZNP	Screw UNI 6107 M3x8 ZNP		
50	9141.007	Ventolina	Fan		
51	9140.002.00A	Motore con calotta 230V	Motor with 230V cap		
52	9161.219.150	Corpo dosatore 9 gr. grigio	Grey 9 gr. dosing body		
53	9160.025.06P	Assieme dosatore caffè D.A. 7P 9gr. 24V	7P 9gr. 24V coffee dosing assembly		



		SG 500	SUPPORTO UGELLI, CONVOGLIATORE ZUCCHERO		11
		NOZZLES SUPPORT, SUGAR CONVEYOR			
Pos.	Codice Code	Descrizione	Description		
01	NF11.018	Perno innesto rapido	Rapid clutch		
02	NF11.019	Anello gomma per innesto rapido	Rubber ring for rapid clutch		
03	NF11.017	Ricettacolo per innesto rapido	Receptacle for rapid clutch		
04	0870.173	Sostegno bacinella mixer	Basin mixer support		
05	9974.006	Tubo PVC 20x27 L=215 mm	PVC pipe 20x27 L=215 mm		
06	9111.329	Raccordo condotto zucchero	Sugar duct union		
07	0870.070.050	Condotto zucchero nero	Black sugar duct		
08	0870.071	Portello condotto zucchero	White sugar duct door		
09	9111.327	Perno rotazione portello zucchero	Sugar door rotation pin		
10	U701.012	Anello elastico D=1.5	Elastic ring D=1.5		
11	9111.328	Molla per portello elettromagnete	Spring for electromagnet door		
12	9991.179	Rondella per molla elettromagnete	Washer for electromagnet to spring		
13	0870.069	Molla elettromagnete zucchero	Sugar electromagnet spring		
14	9121.136.00P	Elettromagnete zucchero	Sugar electromagnet		
15	0870.067	Assieme supporto condotto zucchero	Sugar duct support assembly		
16	U109.016	Vite DIN 7981 3.9x13 C NIK	Screw DIN 7981 3.9x13 C NIK		
17	U208.002	Rosetta dentata UNI 3703 ZNP 3.3x6.9	UNI 3703 ZNP 3.3x6.9 toothed washer		
18	U043.020	Vite UNI 7687 ZNP M3x6	Screw UNI 7687 ZNP M3x6		
19	U046.003	Vite M4x12 rondella dentellata 8.5 ZNP	Screw M4x12 indented washer 8.5 ZNP		
20	0870.072	Copertura erogazione zucchero	Sugar delivery covering		
21	9111.330	Godrone maschio M5	M5 male knurling-tool		
22	0870.065.050	Scivolo zucchero nero	Black sugar chute		
23	0870.146	Coperchio scivolo zucchero	Sugar chute cover		
24	0870.064	Braccio ugelli	Nozzles arm		
25	0870.066.050	Flangia supporto ugelli nero	Black nozzle support flange		
26	U046.005	Vite M5x10 c/rondella	Screw M5x10 with washer		
27	9111.325	Perno supporto ugelli	Nozzles support pin		
28	9111.326	Boccola perno supporto ugelli	Nozzles support pin bush		
29	U203.001	Rosetta UNI 1749 4.3x8 ZNP	UNI 1749 4.3x8 ZNP washer		
30	9991.178	Dado per boccola	Nut for bush		
31	9111.348	Ugello erogazione dritto	Upright delivery nozzle		
32	9111.349	Ugello erogazione a gomito	Elbow delivery nozzle		
33	U310.004	Dado autobloccante M6 UNI 7473 ZNP	M6 UNI 7473 ZNP self-locking nut		
34	9111.324.050	Camma di trascinamento	Dragging cam		
35	9121.132.00P	Motoriduttore doppio albero	Two-shift ratio-motor		


		SG 500	SUPPORTO UGELLI, CONVOGLIATORE ZUCCHERO NOZZLES SUPPORT, SUGAR CONVEYOR	11
Pos.	Codice Code	Descrizione	Description	
36	U043.011	Vite M4x12 UNI 7687 ZNP	Screw M4x12 UNI 7687 ZNP	
37	U310.002	Dado autobloccante UNI 7473 M4 NIK	UNI 7473 M4 NIK self-locking nut	
38	0870.063	Squadretta supporto micro	Micro support square	
39	9991.014	Cartoncino per micro	Card for micro	
40	NE05.052	Micro-interruttore con rotella	Micro-switch with wheel	
41	9111.323	Gamma scivolo zucchero	Sugar chute cam	
42	U043.023	Vite UNI 7687 M3x18 ZNP	Screw UNI 7687 M3x18 ZNP	
43	U324.005	Dado M3 flangiato base dentellata	M3 flanged nut - indented base	
44	0870.060	Assieme supp.moorid. braccio ugelli	Nozzles arm gearmotor support assembly	
45	NE05.041	Micro interruttore	Micro switch	
46	9111.148	Anello elastico per galleggiante	Elastic ring for float	
47	9111.413	Catenella per livello scarico L=210	L=210 chain for to exhaust level	
48	9111.130	Galleggiante per livello scarico	Float for exhaust level	
49	9111.147	Contrappeso per galleggiante	Counterweight for float	
50	0870.610	Cablaggio gruppo erogazione ugelli	Nozzles delivery group wiring	
51	0870.624	Cablaggio per motore ugelli	Nozzles motor wiring	
52	9111.331	Godrone femmina M5	M5 female knurling-tool	
53	9111.447.050	Bacinella per miscelatori nero	Basin for black mixer	
54	0870.148	Squadretta ferma tubo the	Square pipe-tie	
55	9111.446.050	Imbuto per bacinella mixer	Funnel for mixe basin	
56	9974.010	Tubo PVC cristallo 12x18 L=520 mm	PVC crystal pipe 12x18 L=520 mm	
57	U109.203	Vite autobloccante DIN 7981 4.2x9.5 C NIK	DIN 7981 4.2x9.5 C NIK self-locking screw	




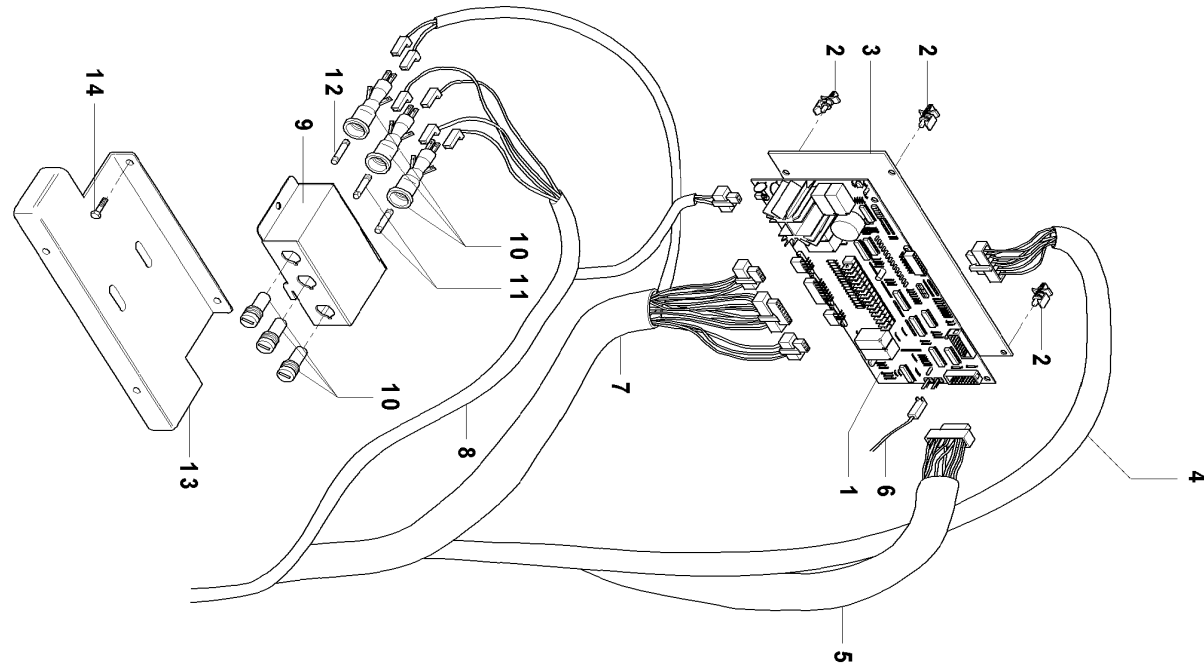
GRUPPO 500


PANNELLO TRASFORMATORE, VASCHETTA ACQUA


TRANSFORMER PANEL, WATER BASI

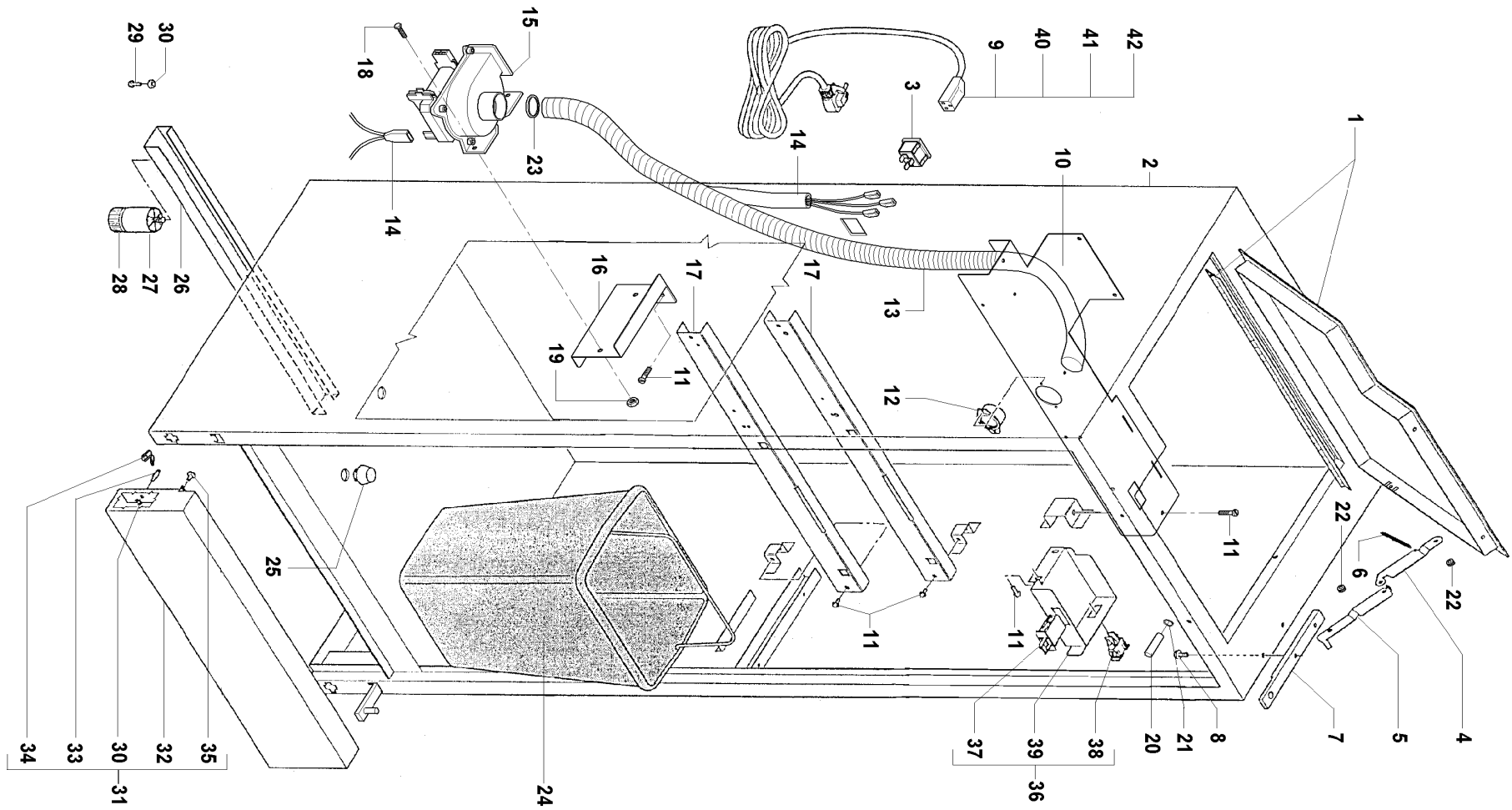
		SG 500	PANNELLO TRASFORMATORE, VASCHETTA ACQUA TRANSFORMER PANEL, WATER BASI	12
Pos.	Codice Code	Descrizione	Description	
01	9991.177	Dado per fissaggio elettrovalvola	Nut to fix electric valve	
02	9991.176	Rondella per raccordo elettrovalvole	Washer for electric valve union	
03	9991.175	Raccordo per elettrovalvola rete	Mains electric valve union	
04	0870.058	Guarnizione per elettrovalvola	Gasket for electric valve	
05	9121.058.00P	Elettrovalvola entrata acqua	Mains electric valve	
06	NR07.046	Raccordo F 1/4" - 6	F 1/4" - 6 union	
07	9971.066	Tubo teflon 4x6 L=1330 mm	Teflon pipe 4x6 L=1330 mm	
08	9991.007	Dado per raccordo 1/8"	Nut for 1/8" joint	
09	9991.008	Boccola esterna D.6	D.6 external bush	
10	9991.009	Boccola interna D.4	D.4 internal bush	
11	9111.403	Raccordo gomito F 1/8" M 1/8"	F 1/8" M 1/8" union elbow	
12	9111.400	Assieme vaschetta acqua	Water cup assembly	
13	9972.083	Tubo silicone 8x12 L=70 mm	Silicone pipe 8x12 L=70 mm	
14	NV99.001	Filtro in aspirazione	Aspiration filter	
15	9111.141	Molla chiusura tubo scarico	Draining pipe closing spring	
16	9972.085	Tubo silicone 6x9 L=400 mm	Silicone pipe 6x9 L=400 mm	
17	NV99.066	Raccordo plastica "Y" 3 vie	3- wey "Y" plastic union	
18	9972.082	Tubo silicone 7x11 L=460 mm	Silicone pipe 7x11 L=460 mm	
19	NV03.006	Tappo	Plug	
20	9974.005	Tubo PVC 12x18 L=1070 mm	PVC pipe 12x18 L=1070 mm	
21	0870.059	Squadretta per tubi sfiato	Square for vent pipes	
22	U127.011	Vite DIN 7500 C ZNP M5x8	Screw DIN 7500 C ZNP M5x8	
23	9972.189	Tubo silicone 6x9 L=345 mm	Silicone pipe 6x9 L=345 mm	
24	9972.190	Tubo silicone 6x9 L=285 mm	Silicone pipe 6x9 L=285 mm	
25	9972.191	Tubo silicone 6x9 L=230 mm	Silicone pipe 6x9 L=230 mm	
26	9111.488	Raccordo in plastica "T" per tubi	"T" plastic union for pipes	
27	9972.105	Tubo silicone 3.5x6 L=540 mm	Silicone pipe 3.5x6 L=540 mm	
28	9972.056	Tubo silicone 3.5x6 L=500 mm	Silicone pipe 3.5x6 L=500 mm	
29	9972.104	Tubo silicone 3.5x6 L=480 mm	Silicone pipe 3.5x6 L=480 mm	
30	0870.053	Squadretta guida tubi scarico	Draining pipe guide square	
31	0870.075	Copertura scheda di potenza	Power card covering	
32	9972.130	Tubo silicone 7x11 L=470 mm	Silicone pipe 7x11 L=470 mm	
33	0870.056	Piastra supporto trasformatore	Transformer support plate	
34	NE13.037	Filtro	Filter	
35	U208.009	Rosetta UNI 3703 8.4x15 BRU	UNI 3703 8.4x15 BRU washer	

		SG 500	PANNELLO TRASFORMATORE, VASCHETTA ACQUA TRANSFORMER PANEL, WATER BASI	12
Pos.	Codice Code	Descrizione	Description	
36	U302.007	Dado UNI 5588 M8 BRU	UNI 5588 M8 BRU nut	
37	0870.630	Cablaggio condensatore	Condenser wiring	
38	NL23.003	Ponte diodi	Diodes bridge	
39	U005.010	Vite UNI 5739 M4x14 ZNP	Screw UNI 5739 M4x14 ZNP	
40	U324.006	Dado flangiato base dentellata M4	M4 flanged nut - indented base	
41	NE19.013	Trasformatore toroidale	Toroidal transformer	
42	U005.013	Vite UNI 5739 M6x70 ZNP	Screw UNI 5739 M6x70 ZNP	
43	U310.004	Dado autobloccante M6 UNI 7473 ZNP	M6 UNI 7473 ZNP self-locking nut	
44	0870.057	Copertura pannello trasformatore	Transformer panel covering	
45	U046.005	Vite M5x10 c/rondella	Screw M5x10 with washer	
46	0870.609	Cablaggio generale 220V	General 220V wiring	
47	U046.001	Vite UNI 5739 M5x25 ZNP	Screw UNI 5739 M5x25 ZNP	
48	U302.001	Dado UNI 5588 M5 ZNP	UNI 5588 M5 ZNP nut	
49	U208.003	Rosetta dentata UNI 3703 5.3x10 BRU	UNI 3703 5.3x10 BRU toothed washer	
50	9111.492	Piastra fissaggio elettrovalvola	Plate to fix electric valve	
51	NR07.054	Raccordo "L" M-F m12 - 3/8 gas	L M-F m12 - 3/8 gas union	
52	NV99.072	Fascetta stringitubo D11.6 - 12.3	Tube clamps	



	<p>GRUPPO 500</p>	<p>FUSIBILI, SCHEDA POTENZA FUSES, POWER CARD</p>		<p>13</p>
---	--------------------------	---	--	-----------


		SG 500	FUSIBILI, SCHEDA POTENZA FUSES, POWER CARD		13
Pos.	Codice Code	Descrizione	Description		
01	0870.601	Scheda di potenza	Power card		
02	9111.402	Distanziali per scheda	Spacers for card		
03	0870.043	Piastra protezione scheda	Card protection plate		
04	0870.602	Cablaggio generale bassa tensione	General low voltage wiring		
05	0870.628	Cablaggio intercon. CPU/POTENZA	CPU/POWER interc. Wiring		
06	0870.615	Cablaggio sonda termica	Thermal probe wiring		
07	0870.608	Cablaggio generale 24V potenza	General 24V wiring		
08	0870.609	Cablaggio generale 220V	General 220V wiring		
09	0870.045	Scatola fusibili	Fuses box		
10	NE13.016	Porta fusibile	Fuses port		
11	NE13.031	Fusibile 6.3x32 T 10A 250V	6.3x32 T 10A 250V fuse		
12	NE13.005	Fusibile 6.3x32 T 16A 250V ritardato	6.3x32 T 16A 250V differed fuse		
13	0870.044	Piastra di separazione	Separatin plate		
14	U127.011	Vite DIN 7500 C ZNP M5x8	Screw DIN 7500 C ZNP M5x8		




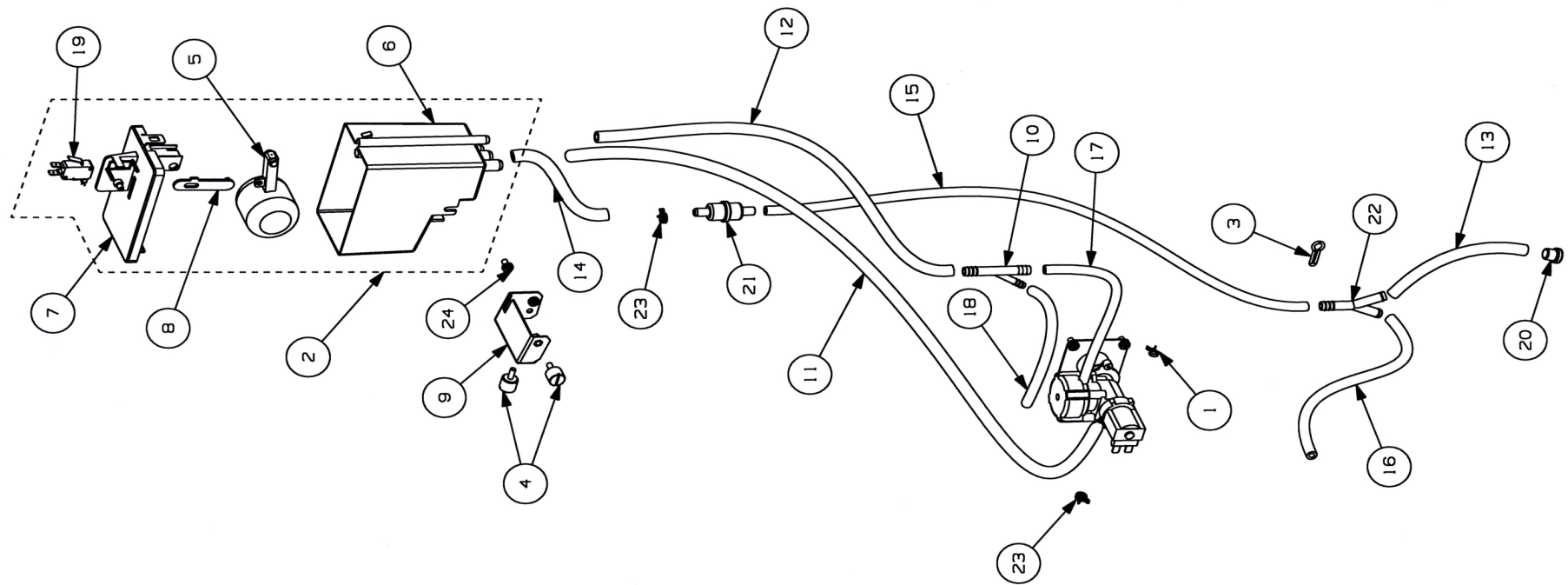
GRUPPO 500


CASSONE, ASPIRAZIONE, STAFFE


CASE, ASPIRATION, BRACKETS

		SG 500	CASSONE, ASPIRAZIONE, STAFFE CASE, ASPIRATION, BRAKETS	14
Pos.	Codice Code	Descrizione	Description	
01	0870.032.840	Assieme sportello saldato SG 500 blu	Welded door assembly	
02	0870.001.840	Assieme carcassa saldata SG 500 blu	Welded frame assembly	
03	NE13.013	Presa a vaschetta	Basin plug	
04	0870.039	Cerniera superiore per sportello	Upper hinge for door	
05	0870.040	Cerniera inferiore per sportello	Lower hinge for door	
06	0870.041	Molla per sportello tetto	Spring for roof door	
07	0870.018	Piastra per cerniera porta	Plate for hinge	
08	U005.003	Vite UNI 5739 M6x12 ZNP	Screw UNI 5739 M6x12 ZNP	
09	NE01.050	Cavo con spina SCHUKO EN60320 C13	Cable with plug SCHUKO EN60320 C13	
10	0870.046	Traversa superiore c/inserto	Upper with insert crossbar	
11	U127.011	Vite UNI 7500 C ZNP M5x8	Screw UNI 7500 C ZNP M5x8	
12	9111.120.050	Boccola per tubo spiralato nero	Bush for black spiralled tube	
13	0870.145	Tubo spiralato D.32 L=740 mm	Spiralled pipe D.32 L=740 mm	
14	0870.609	Cablaggio generale 220V	General 220V wiring	
15	9121.009.00A	Motore con ventola 230V	Motor with 230V fan	
16	0870.055	Supporto aspiratore	Aspirator support	
17	0870.052	Traversa inferiore	Lower crossbar	
18	U046.003	Vite M4x12 rondella dentellata 8.5 ZNP	Screw M4x12 indented washer 8.5 ZNP	
19	U324.006	Dado flangiato base dentellata M4	M4 flanged nut - indented base	
20	0870.042	Perno bloccaggio sportello	Door blocking pin	
21	U701.001	Anello elastico UNI 7434 4	Elastic ring UNI 7434 4	
22	9111.334	Boccola di rotazione	Rotation bush	
23	0870.147	Anello per boccola aspiratore	Ring for aspirator bush	
24	NV04.004	Secchio	Bucket	
25	NV01.010	Piedino di espansione	Expansion stem	
26	0870.037	Piastra con dadi	Plate with nuts	
27	9111.125.050	Corpo piedino regolabile nero	Black adjustable pin body	
28	9111.126.050	Base piedino regolabile nero	Black adjustable pin base	
29	U046.005	Vite M5x12 c/rondella	Screw M5x12 with washer	
30	U324.003	Dado flangiato base dentellata M5	M5 flanged nut - indented base	
31	0870.A12.840	Assieme fascia battiscopa	Baseboard band assembly	
32	0870.143.840	Fascia battiscopa	Baseboard band	
33	NF11.041	Perno per battiscopa	Pin for baseboard	
34	NF11.042	Molletta per perno battiscopa	Spring for baseboard pin	
35	NV01.009	Gommino paracolpi	Rubber buffer	

		SG 500	CASSONE, ASPIRAZIONE, STAFFE CASE, ASPIRATION, BRAKETS	14
Pos.	Codice Code	Descrizione	Description	
36	0870.A03.00A	Assieme scatola interruttore e presa	Switch and plug box assembly	
37	NE05.039	Micro interruttore bipolare	Bipolar micro switch	
38	NE13.046	Presa 2 poli + terra	2 poles + earth plug	
39	0870.054	Scatola micro di accensione	Micro power up box	
40	NE01.068	Cavo USA 3P spina EN60320 C13 14AWG	Cable 3P USA with plug EN60320 C13 14AWG	
41	NE01.093	Cavo Argentina c/spina EN60320 C13	Cable with plug Argentina EN60320 C13 14AWG	
42	NE01.051	Cavo Svizzera c/spina EN60320 C13	Cable with plug Svizzera EN60320 C13	



	<p>GRUPPO 500</p>	<p>VASCHETTA ACQUA WATER TANK</p>	<p>Valida da Matricola n° 9260</p>		<p>15</p>
---	--------------------------	--	------------------------------------	--	-----------

		SG 500	VASCHETTA ACQUA WATER TANK	Valida da Matricola n° 9260	15
Pos.	Codice Code	Descrizione	Description		
01	184320200	MOLLA STRINGITUBO D.9,5mm	SPRING CLAMPS D.9,5mm		
02	9110.059	ASSIEME SERBATOIO ACQUA	WATER TANK ASSEMBLY		
03	9111.141	MOLLA CHIUSURA TUBI DI SCARICO	DRAINING PIPE CLOSING SPRING		
04	9111.330	GODRONE MASCHIO M5	M5 MALE KNURLING - TOOL		
05	9111.508	GALLEGGIANTE PER VASCHETTA AIR-BREAK	WATER TANK FLOAT		
06	9111.510	SERBATOTIO ACQUA	WATER TANK		
07	9111.511	COPERCHIO PER SERBATOTIO ACQUA	WATER TANK COVER		
08	9111.512	LEVA PER VASCHETTA ACQUA	WATER TANK LEVER		
09	9111.533	SUPPORTO VASCHETTA ACQUA SX	WATER TANK SX SUPPORT		
10	9111.556	"Y" PER TRABOCCO ELETT. ACQUA	OVERFLOW SOLENOID VALVE "Y" PLASTIC UNION		
11	9972.035	TUBO SILICONE 8x12 L.1130 mm	SILICONE PIPE 8X12 L.1130 mm		
12	9972.079	TUBO SILICONE 7x11 L.365 mm	SILICONE PIPE 7X11 L.365 mm		
13	9972.082	TUBO SILICONE 7X11 L.460 mm	SILICONE PIPE 7X11 L.460 mm		
14	9972.083	TUBO SILICONE 8x12 L.70 mm	SILICONE PIPE 8X12 L.70 mm		
15	9972.085	TUBO SILICONE 6X9 L.400 mm	SILICONE PIPE 6X9 L.400 mm		
16	9972.116	TUBO SILICONE 5X10 L.80 mm	SILICONE PIPE 5X10 L.80 mm		
17	9972.191	TUBO SILICONE 6x9 L.230 mm	SILICONE PIPE 6X9 L.230 mm		
18	9972.231	TUBO SILICONE 5X10 L.530 mm	SILICONE PIPE 5X10 L.530 mm		
19	NE05.062	MICROINTERRUTTORE "SAIA"CON ROTELLA	MICRO - SWITCH WITH WHELL "SAIA"		
20	NV03.006	TAPPO	PLUG		
21	NV99.001	FILTRO IN ASPIRAZIONE	ASPIRATION FILTER		
22	NV99.066	RACCORDO IN PLASTICA A "Y" A 3 VIE	3 - WEY "Y" PLASTIC UNION		
23	NV99.072	FASCETTA STRINGITUBO D.11.6-12.3	TUBE CLAMPS D.11.6-12.3		
24	U127.011	VITE TAPT.TCB M5x8 DIN 7500C ZNP	SCREW DIN 7500 C ZNP M5X8		

E508.070

Cod. **E508.070**