

IRIS



NUOVA BIANCHI S.p.A. *Viale Parigi, 5-7-9*
24040 ZINGONIA DI VERDELLINO (BG) - ITALIA
Tel. 035 88 22 25 (ra) - Fax 035 88 33 04
E-mail: postvendita@bianchivending.it

Cod.

ДЕКЛАРАЦИЯ СООТВЕТСТВИЯ ТРЕБОВАНИЯМ ЕС

Компания Nuova Bianchi S.p.A., расположенная по адресу via Parigi 5, Zingonia (Bergamo) Italy, в лице Мариэллы Траплетти, заявляет о том, что торговый автомат модель

"IRIS"

соответствует требованиям безопасности, предусмотренным Директивой № 98/37/ЕЕС от 22 июня 1998 года в части пунктов 1-2-3-4 и соответствующих приложений 1-2-3-5 "Нормы безопасности и гигиены труда", Директивы 73/23/СЕЕ в последней редакции.

Nuova Bianchi S.p.A. внедрила Нормативы по предотвращению и устранению помех радиоприему в соответствии с Директивами ЕС № 89/336, 93/68 в последней редакции и директивой DL №476 в последней редакции, в соответствии со стандартами EN 55014 3 ред., EN 55104, ENV 50141 и EN 61000.

Нормативы, используемые при проведении испытаний на возможность применения материалов для контакта с пищевыми продуктами, соответствуют требованиям Стандарта DM 21-03-1973 в последней редакции.

В целом, соблюдены требования Директив 90/128/ЕЕС, 73/23/СЕЕ и 89/336/СЕЕ в последней редакции. Нормативы, используемые для проведения испытаний электрооборудования, соответствуют стандарту IEC 335-1 в последней редакции.

Zingonia (BG) - Italy
03/2001

Юридический представитель

Мариэлла Траплетти



ПЕРЕД НАЧАЛОМ ЭКСПЛУАТАЦИИ АВТОМАТА ВНИМАТЕЛЬНО ОЗНАКОМЬТЕСЬ С ДАННЫМ РУКОВОДСТВОМ ДЛЯ ТОГО, ЧТОБЫ ЭКСПЛУАТАЦИЯ АВТОМАТА ПРОИЗВОДИЛАСЬ В СТРОГОМ СООТВЕТСТВИИ С ДЕЙСТВУЮЩИМИ ПРАВИЛАМИ ПО ТЕХНИКЕ БЕЗОПАСНОСТИ.

ПРЕДУПРЕДИТЕЛЬНЫЕ ЗНАКИ



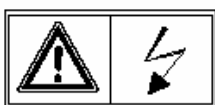
ВНИМАНИЕ: Важные указания по технике безопасности



ВНИМАТЕЛЬНО ИЗУЧИТЕ Руководство по установке и техническому обслуживанию перед началом эксплуатации автомата.



Отключите автомат от электрической сети перед началом проведения любых работ по техническому обслуживанию



ВНИМАНИЕ: Не касайтесь нагретых частей оборудования!



ПИКТОГРАММЫ



ВАЖНЫЕ ЗАМЕЧАНИЯ

СПЕЦИАЛИСТ ПО ТЕХНИЧЕСКОМУ ОБСЛУЖИВАНИЮ

Под специалистом по техническому обслуживанию понимается лицо, отвечающее за пополнение отсеков растворимыми продуктами, сахаром, кофе, размешивателями и стаканчиками.



Специалист по техническому обслуживанию также отвечает за поддержание торгового автомата в чистоте (см. порядок выполнения работ, изложенный в главе 9.0). При возникновении какой-либо неисправности специалист по техническому обслуживанию должен связаться со специалистом по установке.



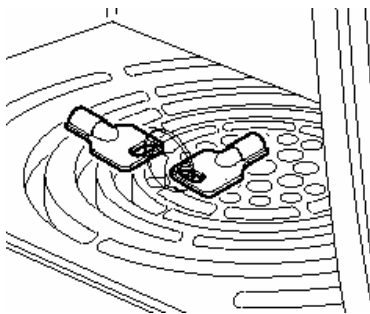
СПЕЦИАЛИСТ ПО УСТАНОВКЕ

Под специалистом по установке понимается лицо, которое отвечает за установку торгового автомата, за запуск автомата в эксплуатацию и программирование функций.

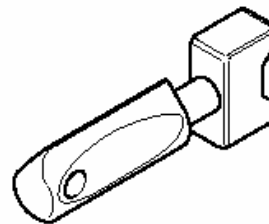
Все работы по наладке выполняются исключительно специалистом по установке. Кроме того, именно у него хранится пароль доступа к программному обеспечению.



Ключи, находящиеся в распоряжении СПЕЦИАЛИСТА ПО ТЕХНИЧЕСКОМУ ОБСЛУЖИВАНИЮ и СПЕЦИАЛИСТА ПО УСТАНОВКЕ



Ключи, находящиеся в распоряжении специалиста по ТЕХНИЧЕСКОМУ ОБСЛУЖИВАНИЮ и СПЕЦИАЛИСТА ПО УСТАНОВКЕ



Этот ключ может быть доверен специалисту по техническому обслуживанию, которому предоставлено исключительное право выполнять работы, описанные в Главе 8.0

Инструменты, необходимые для проведения технического обслуживания торгового автомата.

Торцевые гаечные ключи

№ 5,5
№ 7
№ 8
№ 10
№ 20
№ 22

Гаечные ключи (вильчатые)

№ 7
№ 8
№ 10
№ 12
№ 14

ОТВЕРТКИ

Малого размера
Среднего размера
Большого размера

Обычная крестообразная
Малая крестообразная
Средняя крестообразная
Большая крестообразная
из тефлона, малого размера для регулировки триммера.

ТРЕЩОТОЧНЫЙ ГАЕЧНЫЙ КЛЮЧ №14

ИСПЫТАТЕЛЬНЫЙ ПРИБОР

ЭЛЕКТРОТЕХНИЧЕСКИЕ НОЖНИЦЫ

КОМПЛЕКТ ПРОГРАММНОГО ОБЕСПЕЧЕНИЯ

УКАЗАТЕЛЬ

1.0	ПРЕДИСЛОВИЕ	6
1.1	Важные замечания	6
1.2	Основные требования	6
2.0	ТЕХНИЧЕСКИЕ ХАРАКТЕРИСТИКИ	8
3.0	ОБЩЕЕ ТЕХНИЧЕСКОЕ ОПИСАНИЕ	9
3.1	Описание автомата (рис. 3.1)	9
3.2	Использование автомата по назначению	9
3.3	Модели	9
3.4	Основной принцип действия	10
4.0	ПЕРЕМЕЩЕНИЕ ТОРГОВОГО АВТОМАТА	14
4.1	Перемещение и транспортировка	14
5.0	ТЕХНИКА БЕЗОПАСНОСТИ	15
6.0	УСТАНОВКА	15
6.1	Расположение	15
6.2	Подключение автомата к водопроводной сети	15
6.3	Подключение к электрической сети	16
6.4	Запуск торгового автомата	17
6.5	Установка	18
6.5.1	Заполнение системы водой	18
6.5.2	Чистка частей, контактирующих с пищевыми продуктами	19
6.5.3	Установка платежного механизма	19
6.6	Загрузка продуктовых контейнеров (при выключенном автомате)	20
6.6.1	Загрузка контейнеров	20
6.6.2	Выбор типа продукта в соответствии с этикетками	21
6.6.3	Загрузка стаканчиков	23
6.6.4	Загрузка ложек	24
7.0	ПРОГРАММИРОВАНИЕ	25
7.1	Основное описание и предварительные операции	25
7.1.1	Выбор языка	27
7.2	Описание функций	28
7.2.1	Параметры продаж (Рис. 7.2)	28
7.2.2	Опции (Рис. 7.3)	30
7.2.2	Опции (Рис. 7.3)	32
7.2.3	Напитки	34
7.2.3	Напитки	35
8.0	ОБСЛУЖИВАНИЕ	50
9.0	ОБСЛУЖИВАНИЕ АВТОМАТА И ВЫВОД ЕГО ИЗ ЭКСПЛУАТАЦИИ	52
9.1	Чистка и загрузка	52
9.1.1	Рекомендуемые процедуры технического обслуживания	52
9.1.2	Периодическая чистка специалистом по техническому обслуживанию	52
9.1.3	Чистка и техническое обслуживание	52
9.1.3	Рекомендуемая процедура ежедневной чистки	52
9.1.4	Еженедельная чистка	53
9.2	ПРОЦЕДУРЫ ТЕХНИЧЕСКОГО ОБСЛУЖИВАНИЯ	55
9.2.1	Санитарная обработка	55
9.2.2	Температурный контроль	56
9.3	Нормативные требования	56
9.3.1	Требования в отношении дозировки и помола	56
9.3.2	Регулировка электромагнитных клапанов подачи быстрорастворимых напитков	57
9.4	Вывод торгового автомата из эксплуатации	57
10.	ПРИНАДЛЕЖНОСТИ	58
10.1	Основной комплект установочных шкафов	58
10.1.1	Установка лотка для сбора кофейной гущи	59
10.1.2	Емкость для сбора жидкости	60
10.1.4	Насос в сборе	61
11.0	НАИБОЛЕЕ ОБЩИЕ НЕИСПРАВНОСТИ И СПОСОБЫ ИХ УСТРАНЕНИЯ	62
12.0	ДЕМОНТАЖ	65



1.0 ПРЕДИСЛОВИЕ

1.1 Важные замечания

Данный торговый автомат разработан и сконструирован в полном соответствии с действующими требованиями по технике безопасности, таким образом, он абсолютно безопасен при строгом соблюдении всех указаний по комплектованию и чистке автомата, которые изложены в данном Руководстве.



Пользователь не должен ни при каких обстоятельствах снимать защитные приспособления, для демонтажа которых необходим соответствующий инструмент.

Во время проведения некоторых работ по техническому обслуживанию (которые выполняются исключительно специалистами: они помечены в данном Руководстве специальными знаками) необходимо отключать автомат от сети.

В соответствии с действующими требованиями по технике безопасности, определенные работы могут выполняться только специалистом по установке, при этом общий обслуживающий персонал может получить допуск для выполнения специальных работ после прохождения соответствующей инструктажа. Знакомство и последующее строгое соблюдение требований по технике безопасности, содержащихся в данном Руководстве, является главным принципом, который необходимо соблюдать с целью обеспечения личной безопасности при выполнении установочных работ, текущей эксплуатации автомата, а также при выполнении работ по техническому обслуживанию.



1.2 Основные требования

Знания и требования по технике безопасности, содержащиеся в данной инструкции, необходимы для того, чтобы научить пользователей правильно эксплуатировать торговый автомат.

- *Какое-либо вмешательство со стороны пользователя в работу торгового автомата возможно только в том случае, если он обладает необходимой квалификацией и с ним проведен соответствующий инструктаж.*

Специалист по установке должен хорошо разбираться в устройстве и принципе действия всех механизмов, имеющих какое-либо отношение к обеспечению работы автомата.

- *Покупатель автомата несет ответственность за то, чтобы пользователи прошли соответствующую подготовку и были надлежащим образом информированы, а требования, изложенные в технической документации, полностью выполнялись.*

Помимо того, что сама строительно-монтажная организация обязана соблюдать все требования по технике безопасности, персонал, работающий с торговым автоматом, также должен быть осведомлен о потенциальных рисках, связанных с работой автомата.

- *Данное Руководство является составной частью поставляемого комплекта оборудования, поэтому Руководство должно постоянно находиться внутри автомата с тем, чтобы операторы могли всегда проконсультироваться по любому вопросу. Он должно находиться там до тех пор, пока не будет произведен демонтаж и/или списание автомата.*

- *Если данный экземпляр Руководства будет утерян или станет непригоден для дальнейшего использования, вы можете по заявлению, направленному в адрес изготовителя, получить новый экземпляр, указав дату регистрации серийного (заводского) номера автомата.*

- *Изготовитель гарантирует функциональную надежность и эффективность технического обслуживания автомата только в том случае, если применяются только оригинальные запасные части.*

- *Модификация данного автомата осуществляется без предварительного согласования со строительно-монтажной компанией. Модифицированные автоматы осваиваются самостоятельно специалистами по установке и/или менеджерами, которые несут всю полноту ответственности за данное оборудование*

Все работы, необходимые для обеспечения нормального функционирования автомата, работы, проводимые перед его включением, а также работы, выполняемые во время работы автомата, проводятся за счет пользователя.

- Какие-либо переделки или модернизация автомата, выполненная без предварительной санкции изготовителя, освобождают изготовителя от каких-либо гарантийных обязательств и компенсационных выплат.
- Данное Руководство отражает состояние торговых автоматов на момент издания данного Руководства. Все возможные модификации, модернизация, адаптация, которые произведены или будут произведены в дальнейшем с последующей реализацией оборудования не обязывают NUOVA BIANCHI провести аналогичную модернизацию ранее поставленных автоматов, а также не обязывают вносить изменения в техническую документацию, поставленную в комплекте с автоматом.
- При этом по усмотрению NUOVA BIANCHI исключительно с целью продления возможности использования тех экземпляров Руководства, которые уже представлены на рынке, клиентам могут быть направлены отдельные листы, которые следует хранить вместе с оригиналом Руководства.

Возможные технические проблемы могут быть решены с помощью данного Руководства. Если вы пожелаете в будущем получить дополнительную информацию, обращайтесь за консультациями в офис дистрибьютора, у которого вы приобрели автомат, или обращайтесь в Службу технической поддержки Nuova Bianchi по следующим телефонам:

☎ ++39 35 419 67 20

факс ++39 2 700 486 69

При обращении за консультациями необходимо сообщить следующие сведения:

- Дату регистрации серийного (заводского) номера (на паспортной табличке) (Рис. 1.1).
- Версию программного обеспечения, установленного на микропроцессоре (клеякая этикетка, расположенная на узле, установленном в корпус) (Рис. 1.2).

Nuova Bianchi S.p.A. заявляет о непризнании какой-либо ответственности за компенсацию вреда, причиненного людям или их имуществу и наступившего вследствие:

- Неправильной установки
- Применения непригодных электрически и водопроводных соединителей
- Отклонения от требований по чистке и техническому обслуживанию.
- Несанкционированной модернизации
- Неправильной эксплуатации торгового автомата
- Применения неоригинальных запасных частей.
- Ни при каких обстоятельствах Nuova Bianchi не будет нести какую-либо ответственность по компенсации вреда, причиненного вследствие приостановки подачи напитков из-за неисправности автомата.
- Все работы по установке и техническому обслуживанию автомата должны выполняться исключительно квалифицированным техническим персоналом, прошедшим соответствующий тренинг в области своей компетенции.
- Для комплектования применяйте только такие пищевые продукты, которые специально изготовлены для использования в торговых автоматах.
- Торговый автомат не предназначен для работы вне помещений. Автомат должен быть установлен в сухом месте, в котором температура не опускается ниже 1°C. Он должен быть установлен в помещении, в котором исключена возможность использования поливальных шлангов (за исключением больших кухонь).
- Не применяйте водоструйные устройства для мойки автомата.
- Если в момент установки автомата условия окружающей среды отличались от тех, которые указаны в данном Руководстве, либо они изменялись, выходя за указанные пределы в течение какого-то промежутка времени, перед пуском автомата вы должны обязательно связаться с изготовителем оборудования.
- Кроме того, проверьте, чтобы были приняты во внимание и соблюдены все нормы или правила, установленные национальным или местным законодательством.

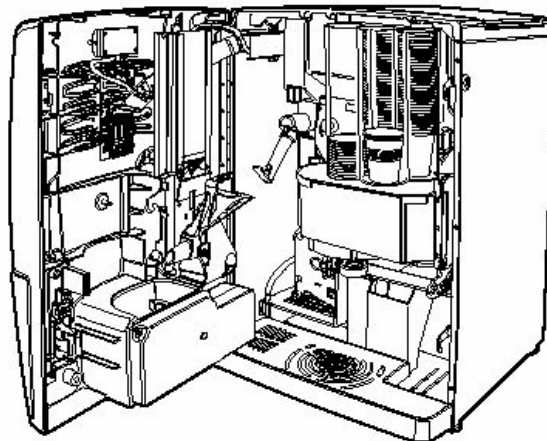
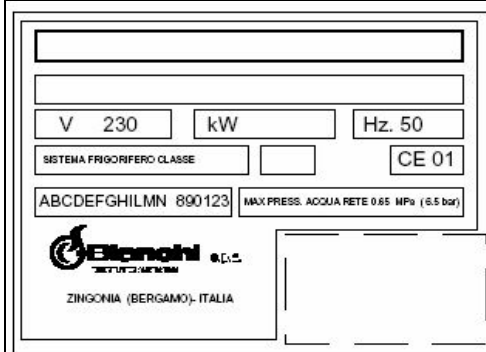


Рис. 1-1

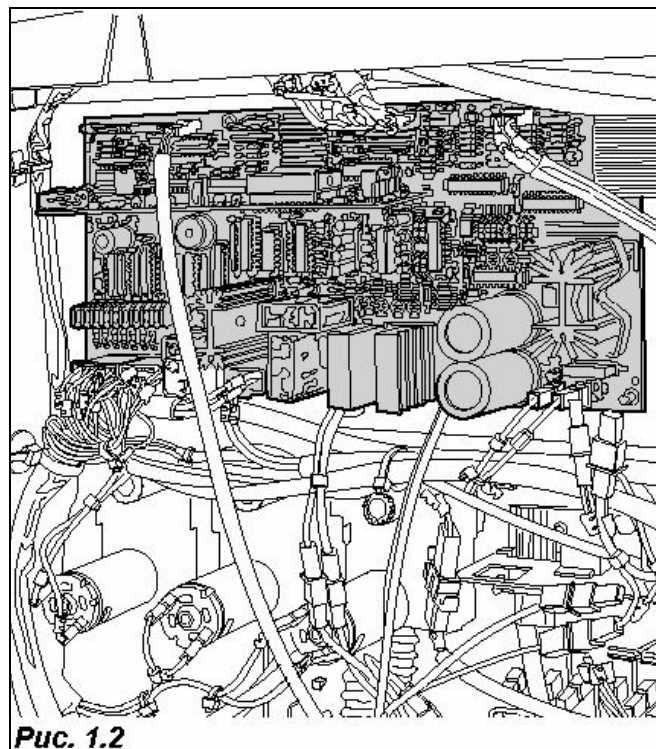


Рис. 1.2

2.0 ТЕХНИЧЕСКИЕ ХАРАКТЕРИСТИКИ

Высота	670 мм
Ширина	465 мм
Глубина	540 мм
Масса	49 кг
Напряжение электропитания	230 В
Частота электрического тока	50 Гц
Установленная мощность	от 1,8 кВт до 2,1 кВт
Номинальный ток	7,42 А

СРЕДНЕЕ ЭНЕРГОПОТРЕБЛЕНИЕ:

В дежурном режиме	100 Вт·ч
При выдаче 50 порций напитка	300 Вт·ч
Подвод воды	3/4" газовая резьба
Подключение к электрической сети	Вилка SCHUKO (евростандарт)

ВОДОПОТРЕБЛЕНИЕ:

от водопроводной сети с давлением от 0,5 до 6,5 бар (0,05 - 0,65 МПа)

МЕХАНИЗМ ВЫДАЧИ СТАКАНЧИКОВ

Для стаканчиков диаметром от 70 до 74 мм

⁽¹⁾ Проверьте значение номинальной производительности, оно указано на паспортной табличке на торговом автомате.

НАГРЕВАТЕЛЬНЫЕ ЭЛЕМЕНТЫ КИПЯТИЛЬНИКА

армированного типа

1500 Вт для кипятивника для кофе

200 Вт для кипятивника для напитков быстрого приготовления

ЕМКОСТЬ КОНТЕЙНЕРА ДЛЯ ПРОДУКТОВ

Кофе в зернах	1,20 кг
Растворимый кофе	0,45 кг
Молоко	0,55 кг
Молоко (двойное)	1,40 кг
Сливки	1,20 кг
Сливки (двойные)	2,90 кг
Шоколад	1,30 кг
Шоколад (двойной)	3,00 кг
Чай с лимон	2,00 кг
Натуральный чай	1,00 кг
Бульон	1,25 кг
Сахар	1,70 кг
Стаканчики (емкостью 166 мл)	180 шт.
Ложки	180 шт.
Неоновая лампочка для подсветки (дополнительно)	6 Вт

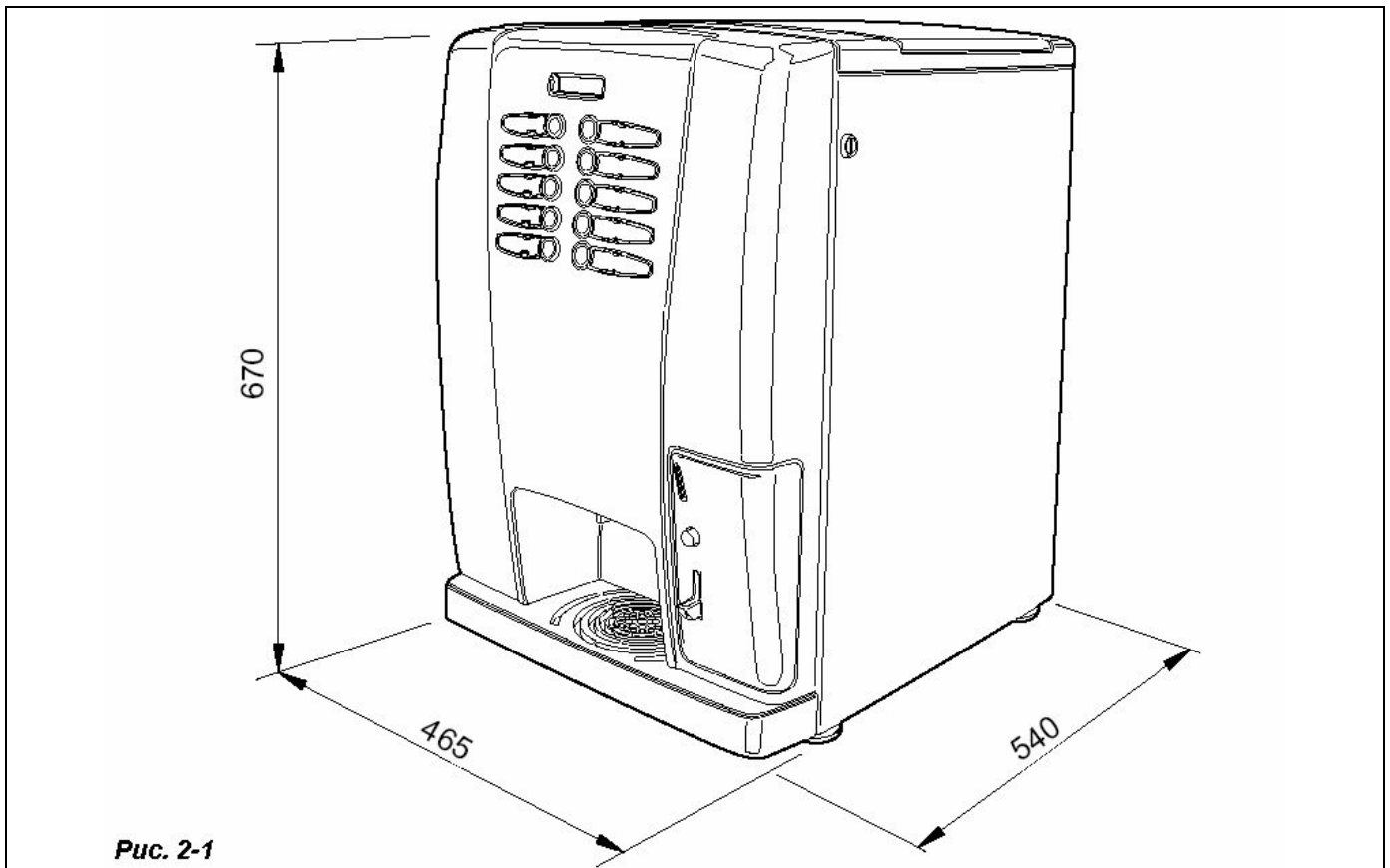


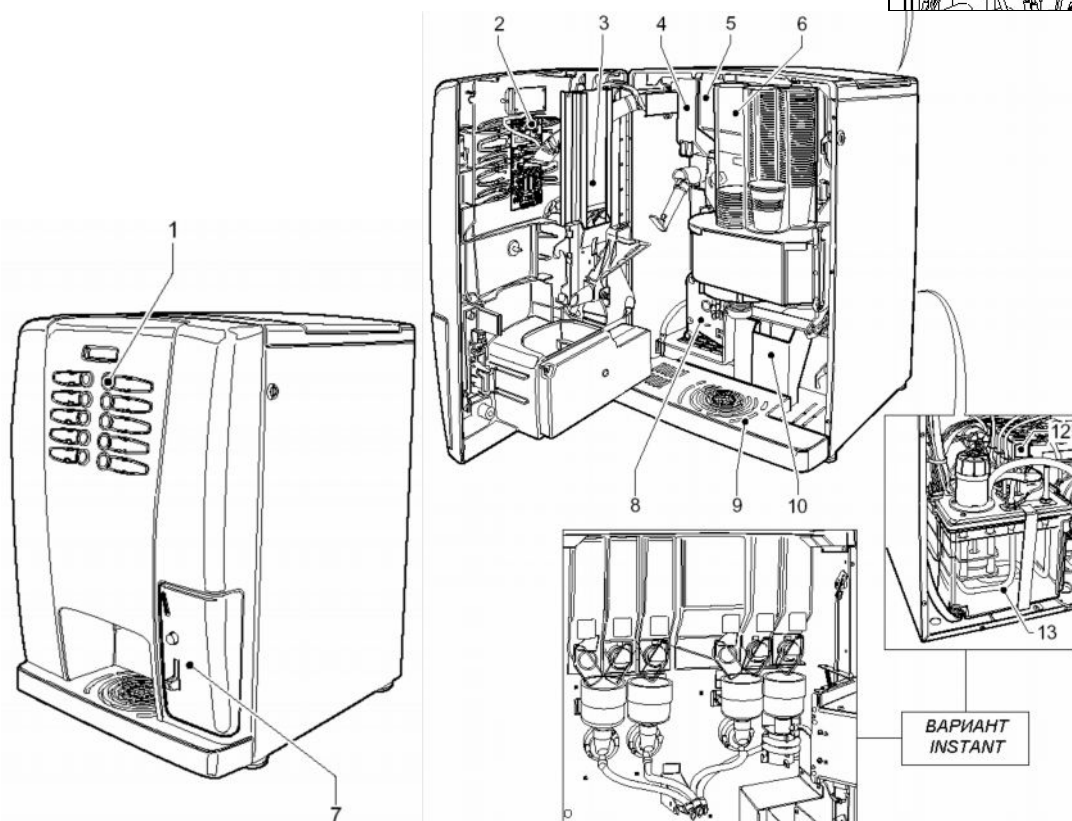
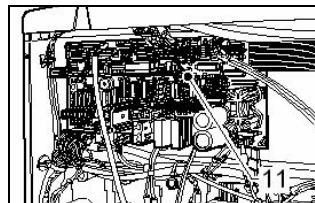
Рис. 2-1

3.0 ОБЩЕЕ ТЕХНИЧЕСКОЕ ОПИСАНИЕ

3.1 Описание автомата (рис. 3.1)

- 1 Секция кнопок управления
- 2 Кнопочная панель управления
- 3 Раздаточная секция штучных товаров
- 4 Секция выдачи сахара
- 5 Секция размола кофе

- 6 Механизм выдачи стаканчиков
- 7 Монетоприемник
- 8 Секция выдачи кофе
- 9 Резервуар для сбора пролитой жидкости
- 10 Резервуар для сбора кофейной гущи
- 11 Электронный пульт (главная плата)
- 12 Секция электромагнитных клапанов
- 13 Секция кипятильника для напитков быстрого приготовления



3.2 Использование автомата по назначению

Торговый автомат должен использоваться исключительно для продажи напитков, а также пищевых продуктов, приготовляемых с добавлением воды (например, кофе).

Для этой цели следует использовать продукты, которые в соответствии с рекомендациями изготовителя пригодны для автоматической раздачи из открытых контейнеров.

Напитки приготавливаются в специальных пластиковых стаканчиках, выдача которых производится автоматически.

В необходимых случаях предусмотрена выдача ложки для размешивания сахара.

Напитки следует потреблять сразу же после приготовления. Не допускается их хранение для последующего потребления.

3.3 Модели

Для наименования различных моделей торговых автоматов используются следующие обозначения:

IRIS E (ESPRESSO) (модель для приготовления кофе-эспрессо и быстрорастворимых напитков)

IRIS I (INSTANT) (модель для приготовления быстрорастворимых напитков).



Данное руководство описывает автомат в наиболее полной комплектации: здесь могут также содержаться описания и разъяснения, которые не соответствуют выбранной вами комплектации.

3.4 Основной принцип действия

Во время нормальной работы торговый автомат находится в дежурном режиме. После получения автоматом денежной суммы, соответствующей прейскуранту на товары и после нажатия на кнопку, соответствующую выбору определенного напитка начинается процедура выдачи напитка, которую можно разделить на следующие этапы:

ВЫДАЧА СТАКАНЧИКА

- Это первая операция, выполняемая торговым автоматом (за исключением предустановленного режима "NO CUP" (без выдачи стаканчика)).
- Электродвигатель внутри раздаточного механизма приводит в действие спирали, отделяющие стаканчики друг от друга, при этом стаканчик подается в специальный держатель (Рис. 3.2).

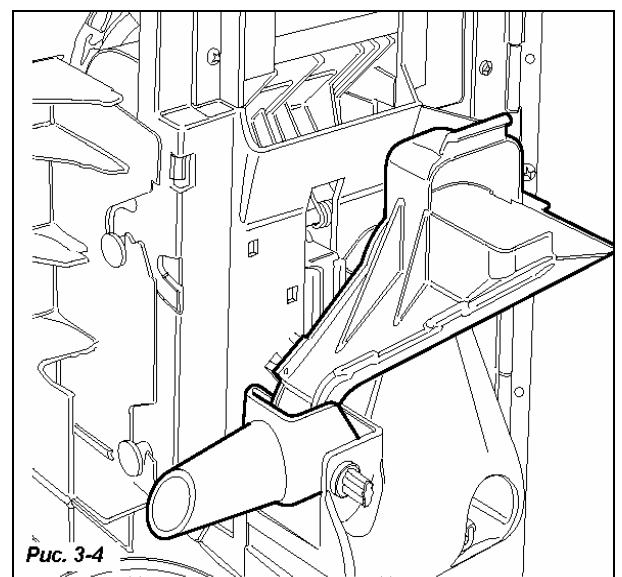
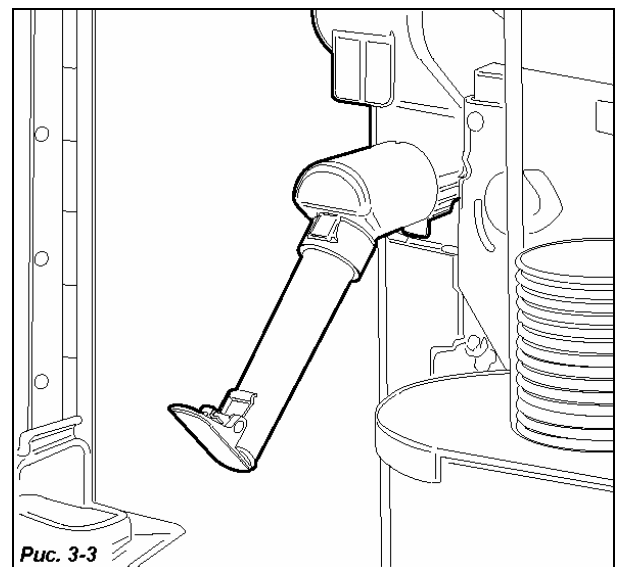
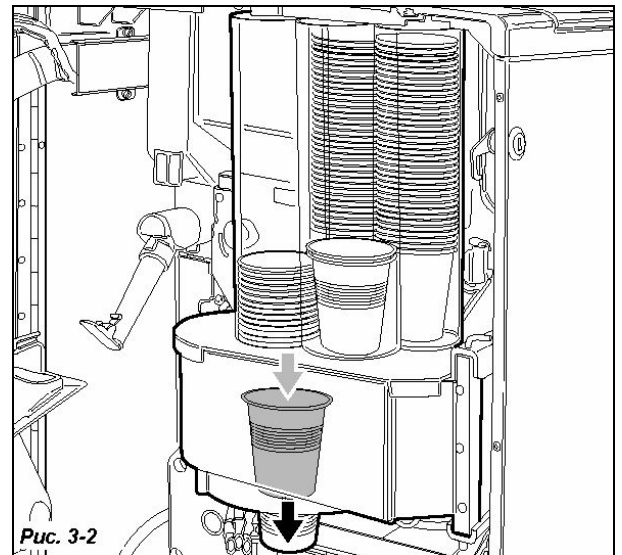
РАЗДАТОЧНЫЙ МЕХАНИЗМ ДЛЯ САХАРА

В соответствующих случаях автомат осуществляет выдачу предустановленной порции сахара с возможностью останова подачи (только для моделей, предусматривающих приготовление кофе-эспрессо).

Сахар подается непосредственно в стаканчик для моделей E, а для моделей I сахар предварительно смешивается с напитками быстрого приготовления.

Процедура выдачи предусматривает осуществление следующих операций:

1. Редукторный электродвигатель приводит в действие шнек контейнера для сахара, осуществляя подачу требуемой порции сахара в раздаточные лотки (Рис. 3.3).
2. Редукторный двигатель через эксцентрик приводит в действие раздаточный лоток, из которого сахар подается непосредственно в стаканчик. (Рис. 3.4).



РАЗДАТОЧНЫЙ МЕХАНИЗМ ДЛЯ ЛОЖЕК

Процедура выдачи ложек предусмотрена только для моделей, оборудованных соответствующим раздаточным механизмом. В этих моделях предусмотрена возможность выбора ложек в режимах приготовления напитков без сахара и (или) приготовления быстрорастворимых напитков.

- Подача ложек в стаканчики осуществляется с помощью раздаточного механизма, приводимого в действие редукторным электродвигателем (Рис. 3.5).

НАПИТКИ БЫСТРОГО ПРИГОТОВЛЕНИЯ

Процедура осуществляется после завершения процедуры выдачи стаканчика и ложки (в соответствующих случаях).

В зависимости от типа напитка и модели торгового автомата могут выполняться те или иные описанные ниже процедуры.

- В случае наличия, включается электродвигатель миксера (Рис. 3.6).
- Срабатывает электромагнитный клапан кипятильника кофе для подачи требуемого количества воды в миксер (рис. 3.7). В модели IRIS I данный электромагнитный клапан установлен на резервуаре (Рис. 3.7).
- Включается насос, осуществляющий подачу требуемого количества воды, управление которым осуществляется с помощью специального электронного устройства (объемного датчика), установленного в кипятильнике кофе (Рис. 3.11).
- Редукторный электродвигатель секции подачи быстрорастворимых напитков приводит в действие шнек, осуществляющей подачу порции выбранного продукта (в некоторых моделях в один и тот же миксер может подаваться несколько продуктов) (Рис. 3.8).
- После выдачи заданного количества воды и порошкового концентрата выключается электродвигатель миксера.

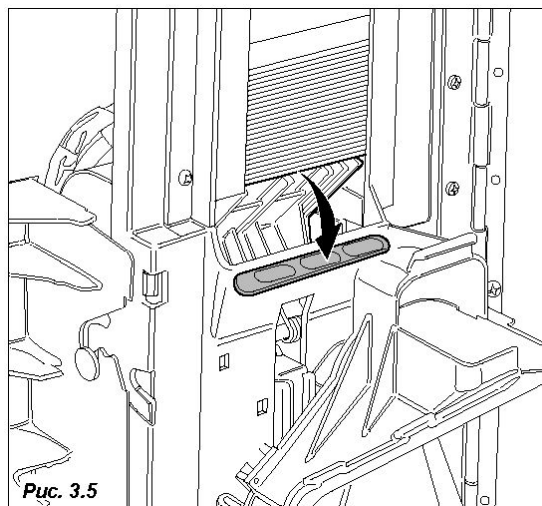


Рис. 3.5

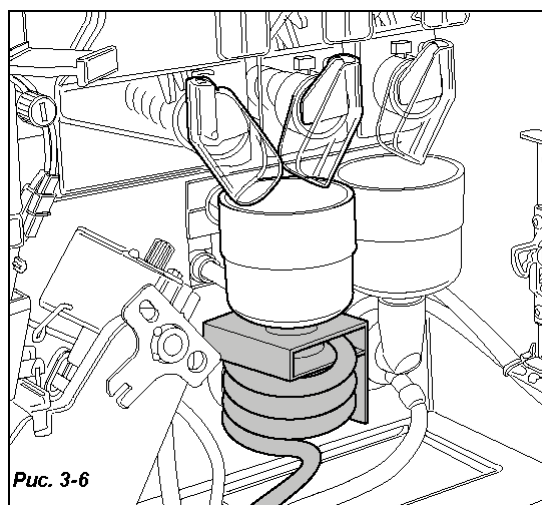
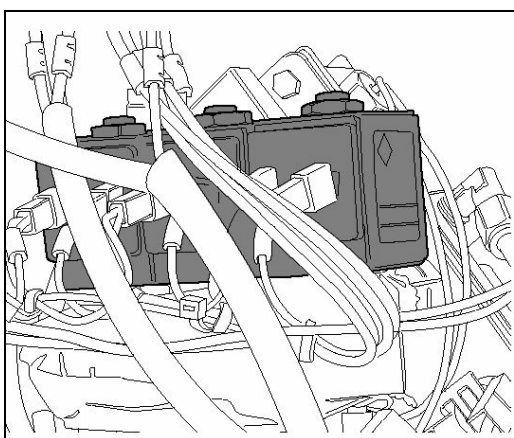


Рис. 3-6

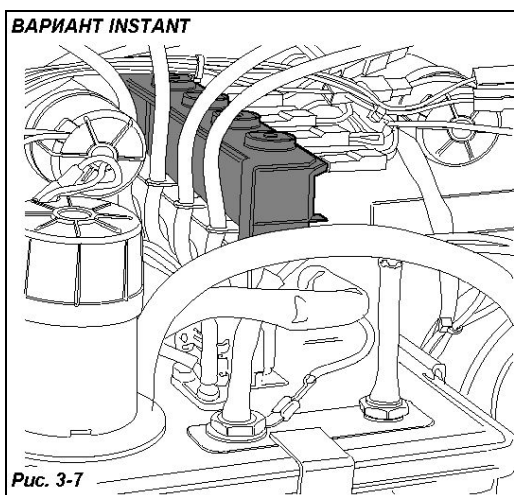


Рис. 3-7

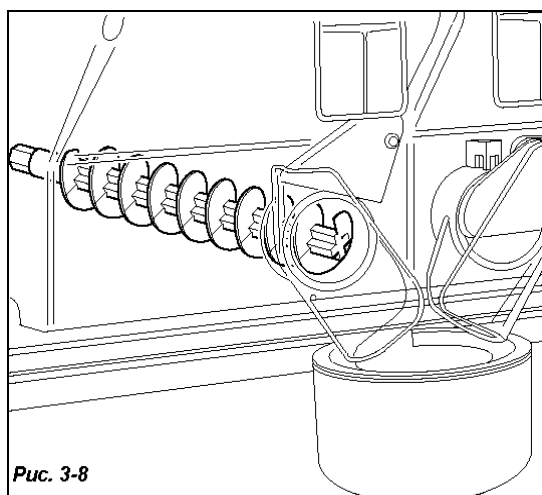
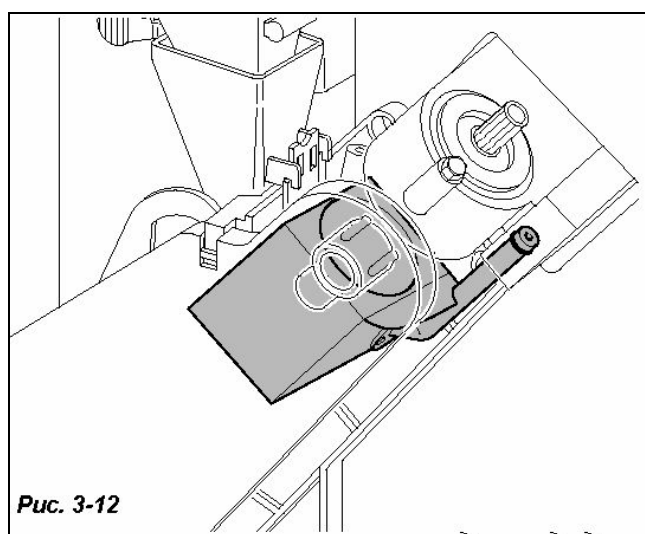
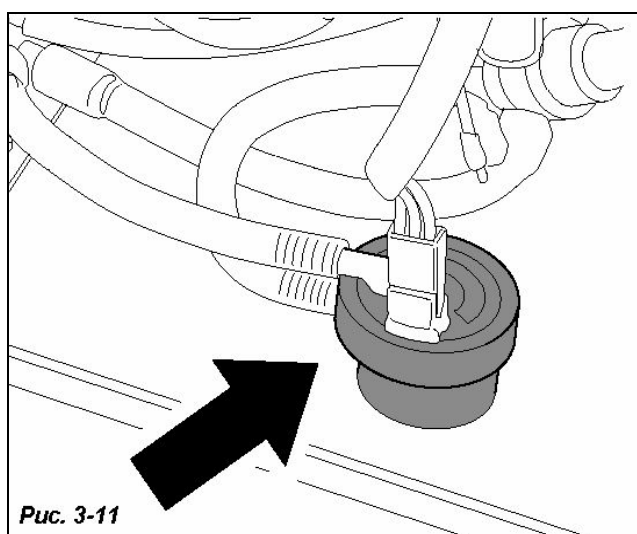
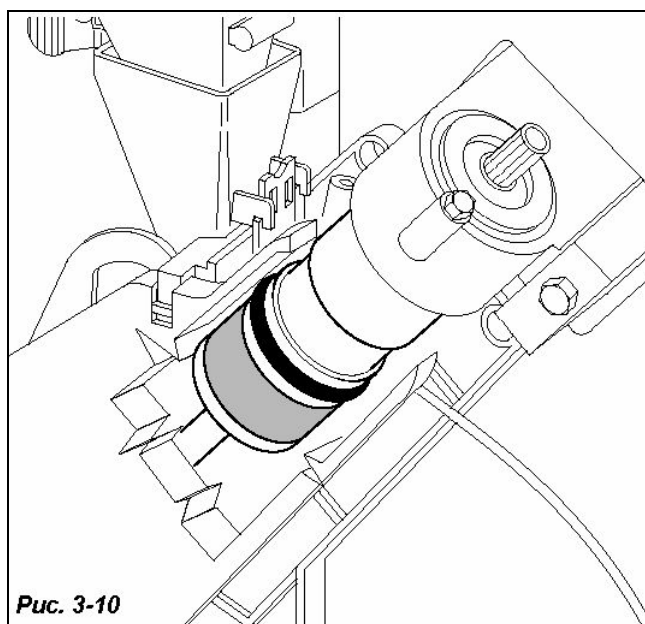
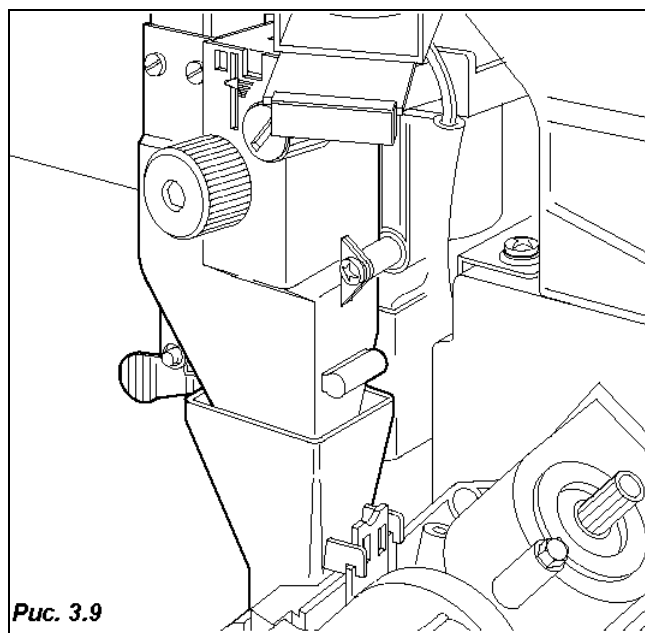


Рис. 3-8

КОФЕ-ЭСПРЕССО

Данная процедура осуществляется только в моделях, оснащенных раздаточной группой для приготовления кофе-эспрессо, после выдачи стаканчика и сахара.

- Включается кофейная мельница, которая осуществляет размол порции кофе, заданной с помощью дозатора (Рис. 3.9).
- Срабатывает электромагнитный клапан дозатора, который открывает створку для подачи порции молотого кофе в варочную камеру.
- Редукторный электродвигатель поворотной группы переводит ее в положение раздачи, при этом одновременно производится прессование кофе. (Рис. 3.10).
- Включается насос, осуществляющий подачу требуемого количества воды, управление которым осуществляется с помощью специального электронного устройства (объемного датчика), установленного в кипятильнике для кофе (Рис. 3.11).
- Вновь включается редукторный двигатель группы подачи кофе для перевода группы в исходное положение; во время этого перемещения производится выброс использованной кофейной гущи.





4.0 ПЕРЕМЕЩЕНИЕ ТОРГОВОГО АВТОМАТА

4.1 Перемещение и транспортировка

Транспортировка торгового автомата должна выполняться специально подготовленным персоналом.

Торговый автомат поставляется на поддоне; для перемещения используют операторскую тележку. Автомат перевозят на тележке медленно, чтобы избежать его падения или опасных перемещений.



Избегайте:

- подъема автомата на тросе или на руках;
- трения частей автомата о посторонние предметы;
- опрокидывания или падения автомата во время транспортировки;
- толчков и тряски автомата во время движения.

Предохраняйте автомат от:

- ударов;
- не допускайте использования автомата в качестве подставки;
- воздействия со стороны каких-либо внешних факторов;
- хранения торгового автомата в помещениях с повышенной влажностью/

Строительно-монтажная организация не несет ответственности за ущерб, обусловленный частичным или полным несоблюдением вышеперечисленных требований.

4.2 Складирование

Во время хранения не ставьте торговые автоматы друг на друга, храните их в вертикальном положении, в сухом помещении при температуре не ниже 1°C (Рис.4.2).

4.3 Упаковка

Автомат защищен от повреждений угловыми накладками из полистирола, а корпус – прозрачной полипропиленовой пленкой (Рис.4.2).

Торговый автомат поставляется в упаковке, которая гарантирует его защиту от механических повреждений и воздействия неблагоприятных условий окружающей среды.

В упакованном состоянии автомат снабжается упаковочным листом, в котором содержатся следующие указания

- "Перемещать осторожно"
- "Не кантовать"
- "Предохранять от попадания дождя и снега"
- "Не ставить друг на друга"
- "Не хранить вблизи источников тепла"
- "Торговый автомат не оборудован противоударными механизмами и приспособлениями"
- модель автомата и его заводской (серийный) номер.

4.4 Приемка

При приемке торгового автомата необходимо убедиться в том, что он не пострадал во время транспортировки.

Если замечены какие-либо повреждения, вместе с экспедитором немедленно оформите свои претензии.



После завершения транспортировки груз не должен иметь каких-либо повреждений, а именно:

- Не должно быть вмятин, следов ударов, деформаций, а также повреждений внешней упаковки.
- Не должно быть влажных и/или отсыревших мест или следов, свидетельствующих о том, что груз подвергался воздействию дождя, низких температур или тепловому воздействию.
- Не должно быть признаков мошеннических действий.

4.5 Распаковывание

- Освободите автомат от упаковки, разрезав защитную пленку, которой он был обернут, вдоль одного из защитных угловых накладок (Рис. 4.3).

Снимите автомат с транспортировочного поддона, отвинтив болты (А), которыми крепится корпус автомата к поддону (Рис. 4.4).

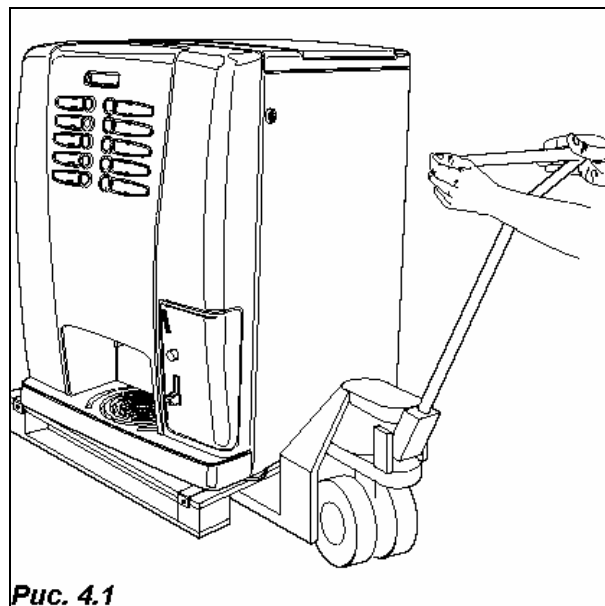


Рис. 4.1

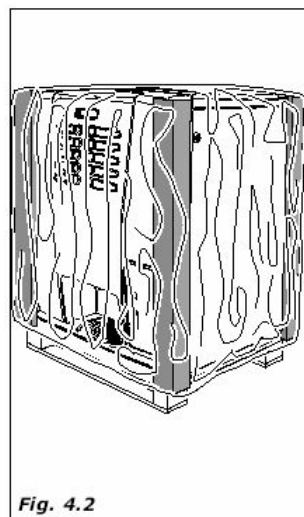


Fig. 4.2

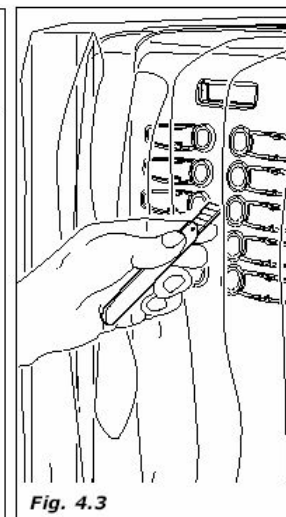


Fig. 4.3

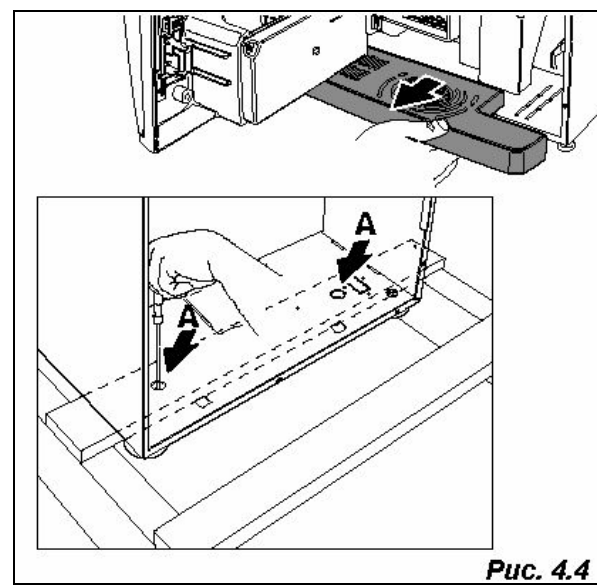


Рис. 4.4

- Извлеките ключ из камеры выдачи напитков (Рис. 4.5)
- Откройте дверь торгового автомата и удалите клейкую ленту с нижеперечисленных секций:
 - стойкой для стаканчиков (пример см. на Рис.4.7)
 - монетоприемника
 - отсека для сахара
 - металлического ограничителя на стойке раздаточной секции для ложек
 - крышки монетоприемника / главного пульта управления
 - продуктовых отсеков



Не следует сохранять упаковочный материал с намерением использовать его в дальнейшем с какой-либо целью, поскольку этот материал является потенциальным источником загрязнения окружающей среды. Для утилизации упаковочного материала свяжитесь со специализированными организациями.

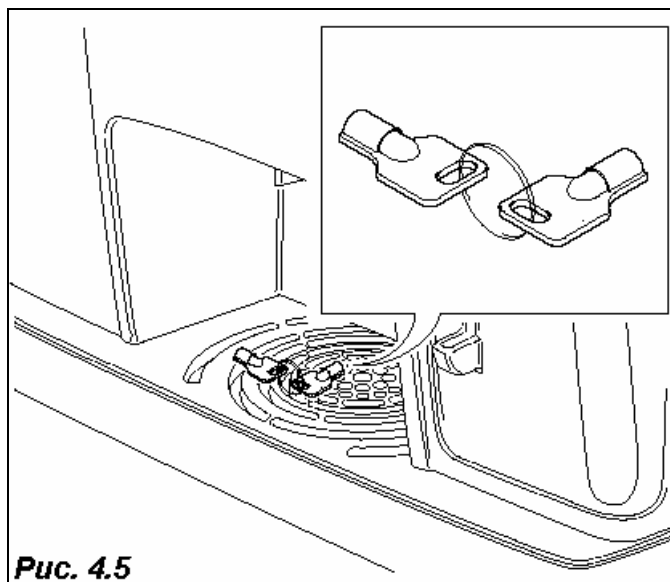


Рис. 4.5

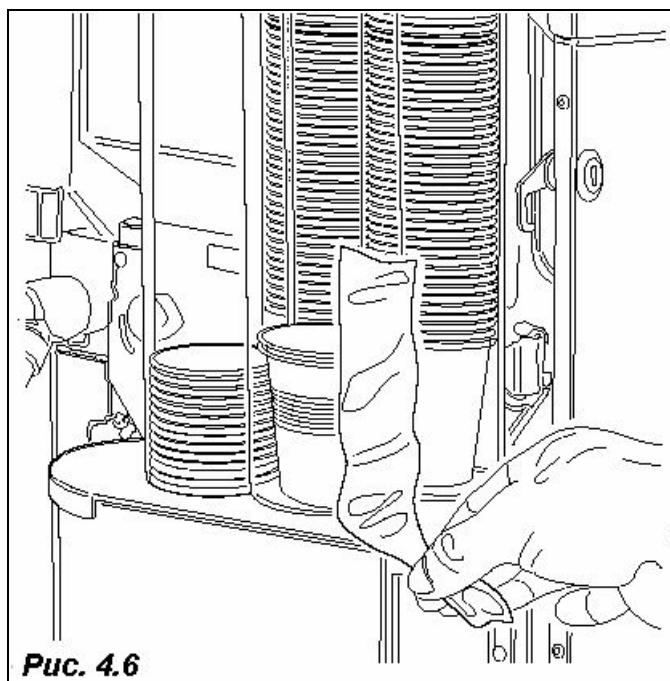


Рис. 4.6

5.0 Техника безопасности



ВНИМАНИЕ!

- Перед началом эксплуатации торгового автомата внимательно изучите данное Руководство.
- Все работы по установке и техническому обслуживанию автомата должны выполняться исключительно квалифицированным техническим персоналом.
- Пользователь ни при каких обстоятельствах не должен производить какие-либо действия в отношении тех узлов торгового автомата, которые защищены специальными приспособлениями и для снятия которых требуется соответствующий инструмент.
- Овладение знаниями и последующее строгое следование требованиям по технике безопасности, содержащимся в данном Руководстве, является главным принципом, который необходимо соблюдать с целью обеспечения личной безопасности при выполнении установочных работ, текущей эксплуатации автомата, а также при проведении работ по техническому обслуживанию.



Обязательно отсоединяйте КАБЕЛЬ ПИТАНИЯ от электрической сети перед началом работ по техническому обслуживанию или внутренней чистке автомата.



КАТЕГОРИЧЕСКИ ЗАПРЕЩАЕТСЯ ПРОВОДИТЬ КАКИЕ-ЛИБО РАБОТЫ ПО ОБСЛУЖИВАНИЮ ТОРГОВОГО АВТОМАТА И УДАЛЯТЬ ЗАЩИТНЫЕ ПРИСПОСОБЛЕНИЯ ДО ПОЛНОГО ОХЛАЖДЕНИЯ НАГРЕТЫХ ЧАСТЕЙ!

- Изготовитель гарантирует функциональную надежность и эффективность технического обслуживания автомата только в случае применения оригинальных запасных частей.
- Торговый автомат не предназначен для эксплуатации вне помещений. Автомат должен быть установлен в сухом помещении, в котором температура не опускается ниже 1°C. Автомат нельзя устанавливать в помещениях, в которых уборка производится с помощью поливальных шлангов (за исключением больших кухонь). Не применяйте водоструйные устройства для мойки автомата.
- Чтобы гарантированно обеспечить нормальную работу автомата, он должен быть установлен в зоне, с температурой окружающей среды не ниже -1°C и не выше +32°C с относительной влажностью не выше 70%.
- Чтобы гарантированно обеспечить бесперебойную работу автомата, всегда содержите его в идеальной чистоте.
- *Nuova Bianchi S.p.A. не несет никакой ответственности за компенсацию вреда, причиненного людям или их имуществу и наступившего вследствие:*
 - *Неправильной установки*
 - *Неправильного подключения к водопроводной и (или) электрической сети*
 - *Несоблюдения требований по чистке и техническому обслуживанию*
 - *Проведения несанкционированных модификаций*

- *Использования не оригинальных запасных частей*
- Соблюдайте требования прочих действующих местных и национальных нормативно-правовых актов.

6.0 Установка



6.1 Расположение

Как уже указывалось в разделе 5.0, "Техника безопасности", торговый автомат не предназначен для эксплуатации вне помещений. Автомат должен быть установлен в сухом помещении, в котором температура не опускается ниже 1°C. Автомат нельзя устанавливать в помещениях, в которых уборка производится с помощью поливальных шлангов (за исключением больших кухонь). Автоматы не должны устанавливаться в пожароопасных и взрывоопасных местах.

- В случае установки торгового автомата около стены, минимальный промежуток между стеной и автоматом должен составлять 5 см (Рис. 6.1), такой промежуток обеспечивает достаточную вентиляцию холодильного агрегата. Категорически запрещается накрывать автомат тканью или подобным материалом.
- Устанавливая автомат, отрегулируйте уровень с помощью регулируемых ножек, которыми укомплектован автомат (Рис. 6.2). Убедитесь, что автомат установлен горизонтально, а уклон в любом случае составляет не более 2 градусов.



ВНИМАНИЕ! Не размещайте автомат вблизи легковоспламеняющихся материалов, минимальное расстояние до таких материалов должно составлять не менее 30 см.

Nuova Bianchi не несет никакой ответственности за компенсацию каких-либо убытков, вызванных отклонением от вышеприведенных требований при установке торгового автомата.

Если аппарат установлен в коридорах, которые служат эвакуационными проходами, убедитесь в том, что дверь автомата открывается так, что остается достаточно места для прохода (Рис. 6.1).

Во избежание загрязнения двери торгового автомата случайно пролитыми продуктами проложите под автоматом коврик достаточной ширины.



6.2 Подключение автомата к водопроводной сети

Перед подключением торгового автомата к водопроводной сети проверьте, соответствует ли водопроводная вода следующим требованиям:

- является питьевой (на основании данных официального лабораторного анализа)
- подается под давлением от 0,5 до 6,5 бар (0,05 - 0,65 МПа). (В противном случае следует установить дополнительный насос или редуктор, в зависимости от ситуации).

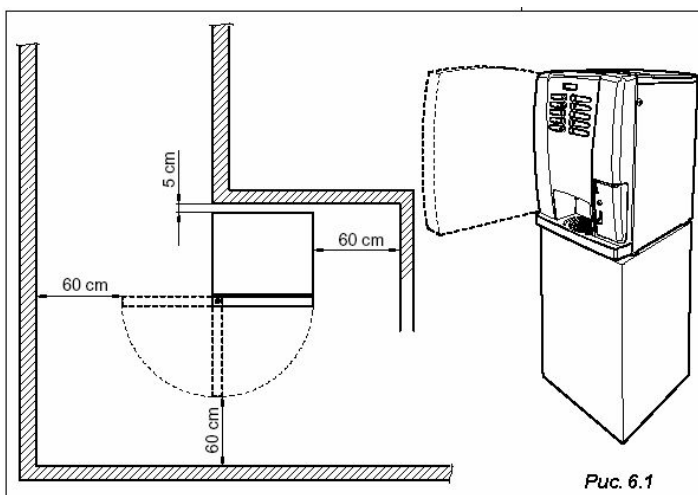


Рис. 6.1

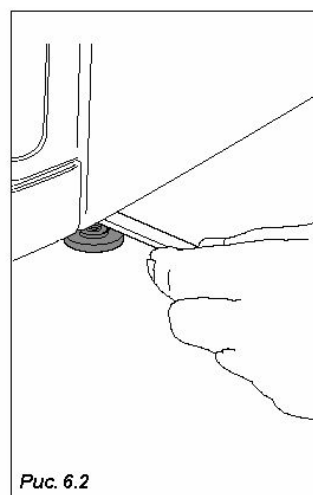


Рис. 6.2

- Если отсутствует водопроводный кран, в случае необходимости установите его в доступном месте для отключения автомата от водопроводной сети (Рис. 6.3).
- Перед подсоединением торгового автомата к водопроводной сети слейте воду из крана в подготовленную емкость, чтобы напором воды удалить возможные загрязнения (Рис. 6.4).
- Подсоедините шланг торгового автомата к крану. Шланг должен быть изготовлен из нейлона, допускать контакт с пищевыми продуктами и выдерживать рабочее давление воды. Гибкий шланг должен быть армирован сеткой (Рис. 6.5).
- Кран имеет газовую резьбу 3/4".

6.3 Подключение к электрической сети

Торговый автомат предназначен для работы однофазной электрической сети с напряжением 230 вольт, он защищен двумя плавкими предохранителями с номиналом 12,5 А и плавким предохранителем на главной плате с номиналом 10 А.

Необходимо убедиться в том, что

- колебания напряжения тока в сети с напряжением 230 В не превышает $\pm 10\%$
- электрическая сеть рассчитана на мощность, потребляемую автоматом.
- применяется система комплексной защиты
- автомат расположен таким образом, что сетевая розетка доступна для подключения.

Торговый автомат должен быть заземлен в соответствии с действующими требованиями по технике безопасности и правилами эксплуатации электроустановок.

С этой целью проверьте эффективность заземления, а также соответствие установленной системы заземления действующим национальным и европейским требованиям по технике безопасности. В случае необходимости, для контроля качества выполненных работ используйте квалифицированный технический персонал.

- Торговый автомат укомплектован сетевым шнуром H05WF 3 x 1,5мм² с вилкой типа SCHUKO (евростандарт) (Рис.6.4).
- Розетки, не соответствующие вилке типа SCHUKO (евростандарт), должны быть заменены (Рис.6.5).
- Запрещается пользоваться удлинителями, переходниками и/или многоконтактными вилками.

Nuova Bianchi S.p.A. не несет никакой ответственности за компенсацию убытков, полученных из-за полного или частичного отказа соблюдать вышеуказанные предостережения.

В случае обнаружения повреждения сетевого шнура следует немедленно отсоединить его от электрической сети.



Замена сетевого шнура может осуществляться только квалифицированным специалистом



Рис. 6.7

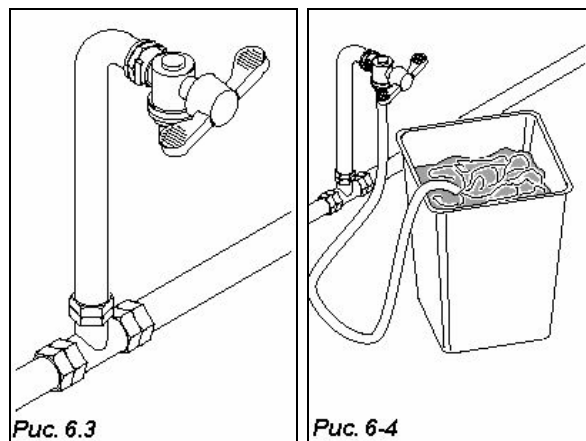


Рис. 6.3

Рис. 6-4

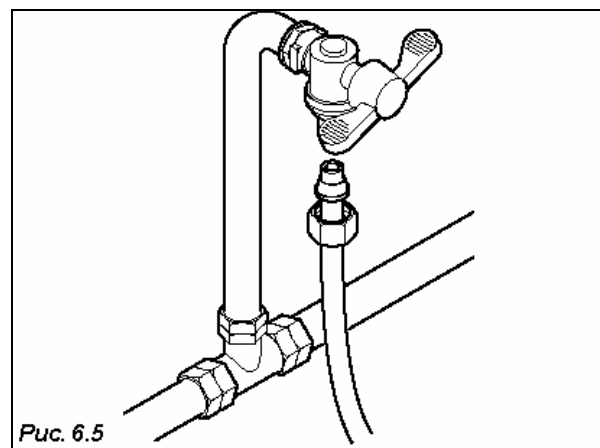


Рис. 6.5

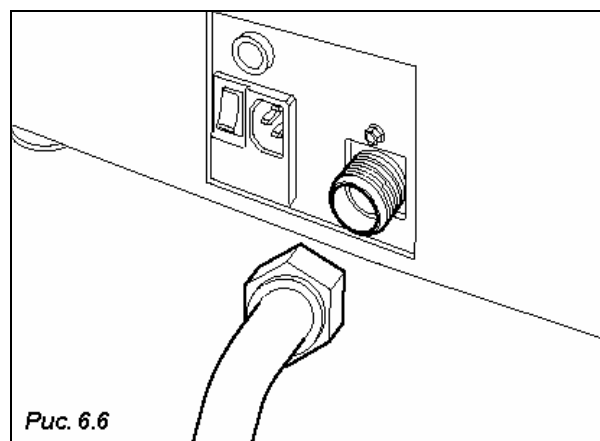


Рис. 6.6

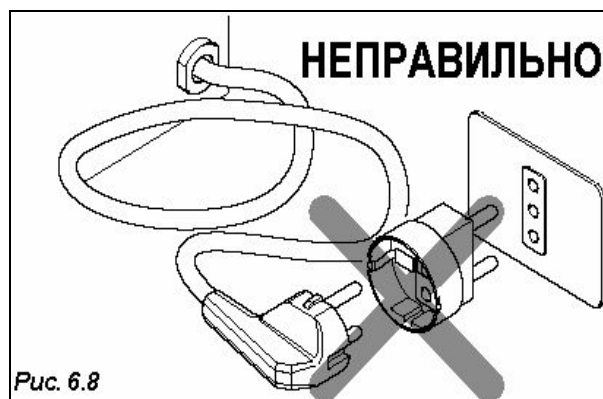


Рис. 6.8



6.4 Запуск торгового автомата

Торговый автомат укомплектован сетевым шнуром для подключения к электрической сети. (Рис. 6.9) и сетевым выключателем (Рис. 6.10).

В случае необходимости производства каких-либо работ внутри корпуса торгового автомата необходимо сначала отключить его от электрической сети главным выключателем (Рис. 6.11), при этом следует иметь в виду, что все время пока автомат подключен к сети, его контакты находятся под напряжением.

Каждый раз при включении торгового автомата выполняется процедура самодиагностики для подтверждения правильности позиционирования подвижных частей, наличия воды и других продуктов.

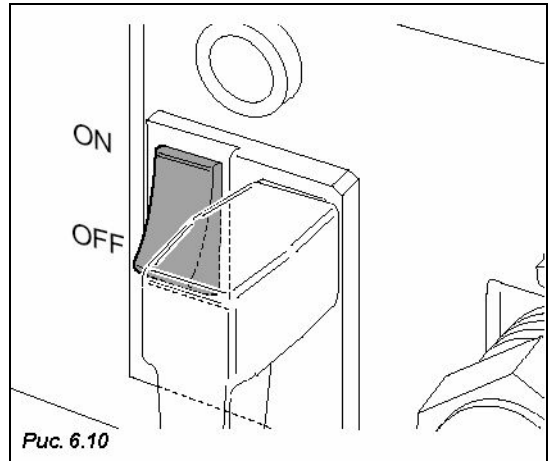


Рис. 6.10

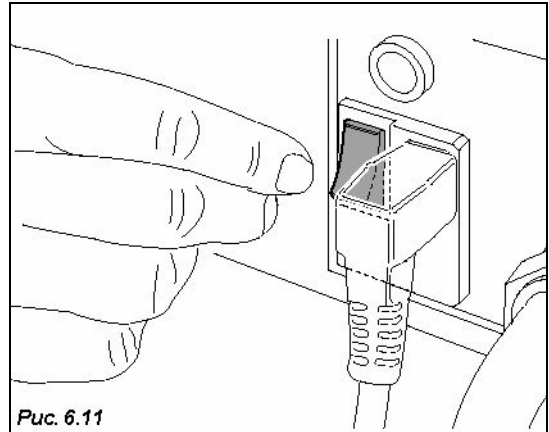


Рис. 6.11

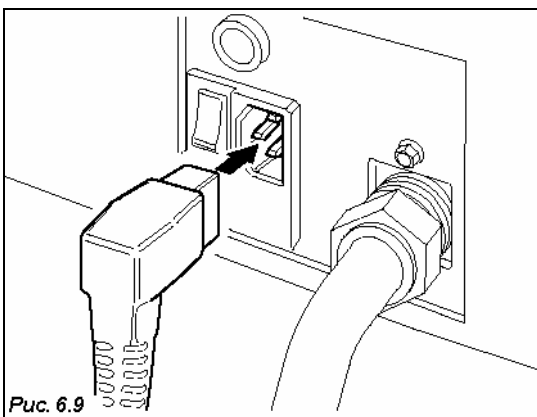


Рис. 6.9

6.5 Установка



6.5.1 Заполнение системы водой

Заполнение системы водой производится автоматически.

Последовательность операций:

- Снимите заднюю панель, чтобы получить доступ к кипятильнику (Рис. 6.12)
- Заполните резервуар водой

Рекомендуется несколько раз сжать трубку, соединяющую нагреватель с резервуаром для воды, чтобы устранить скопившиеся в системе воздушные пузырьки (Рис. 6.13).

- После заполнения резервуара водой до уровня смотрового окна (рис. 6.14), начнется наполнение стойки со стаканчиками, а секция подачи кофе начнет функционировать в пробном режиме.
- По достижении максимального уровня наполнение прекратится.
- После окончания заполнения (Рис. 6.15) выполните цикл очистки секции миксера с целью промывки всей системы и удаления остаточных загрязнений из кипятильника.

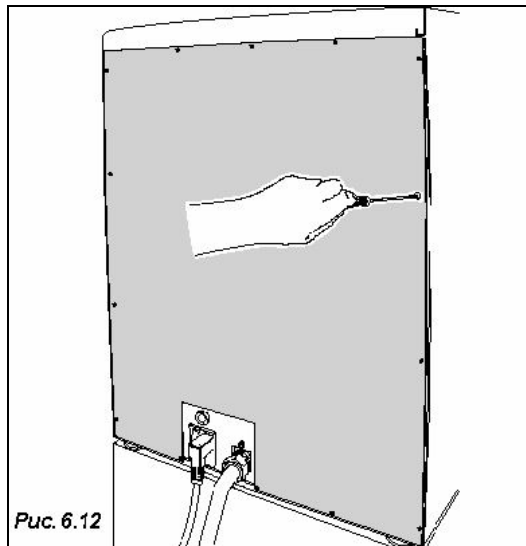


Рис. 6.12

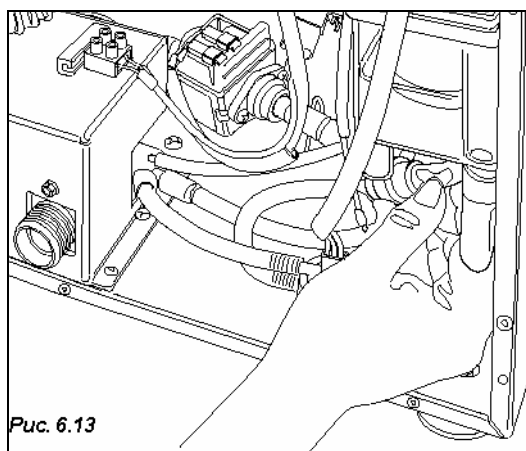


Рис. 6.13

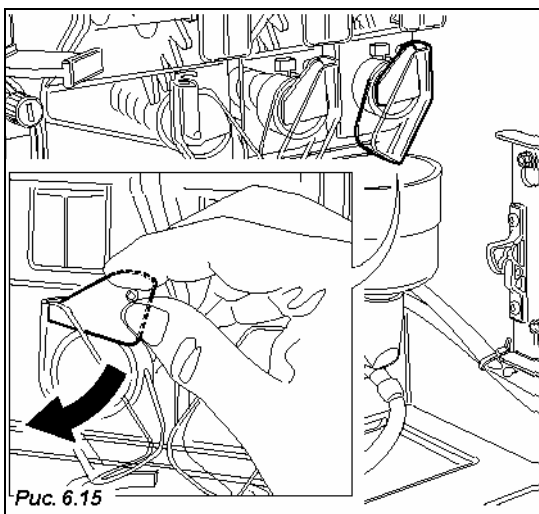


Рис. 6.15

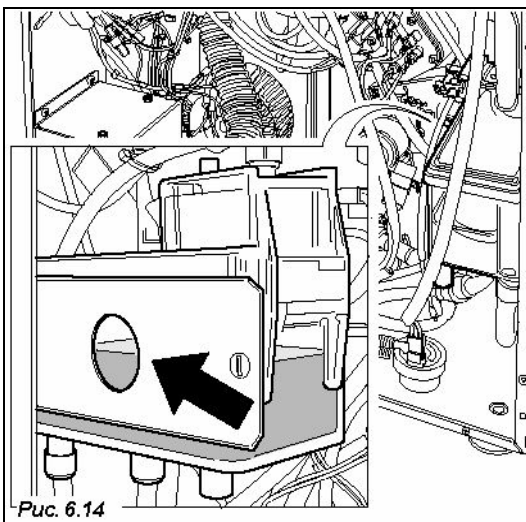


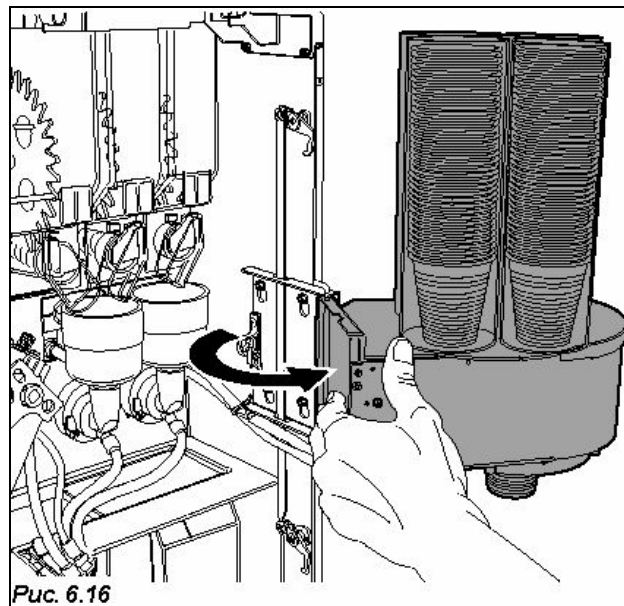
Рис. 6.14



6.5.2 Чистка частей, контактирующих с пищевыми продуктами

При включенном торговом автомате произведите очистку миксера, нажав кнопку, отвечающую за соответствующую сервисную функцию, чтобы устранить загрязнения в кипятильнике для кофе и кипятильнике для напитков быстрого приготовления.

- Тщательно вымойте руки.
- Подайте стойку со стаканчиками вперед, чтобы получить доступ к резервуарам (Рис. 6.16).
- Приготовьте дезинфицирующий раствор (можно приобрести в аптеке или хозяйственном магазине) с концентрацией, рекомендуемой изготовителем.
- Извлеките из торгового автомата все контейнеры (Рис. 6.17).
- Снимите крышки с контейнеров для пищевых продуктов и раздаточных лотков (Рис. 6.18). Замочите снятые части в приготовленном растворе.
- Извлеките все раздаточные лотки, воронки для подачи воды, миксеры, размешиватели и силиконовые трубки, и также замочите их в приготовленном растворе (Рис. 6.19).
- Губкой, смоченной в мощном растворе, протрите основание миксера (рис. 6.20).
- Снятые части следует выдержать в мощном растворе в течение времени, указанного на этикетке мощного средства.
- Извлеките все части из раствора, тщательно промойте их водой и высушите, а затем установите их на место.



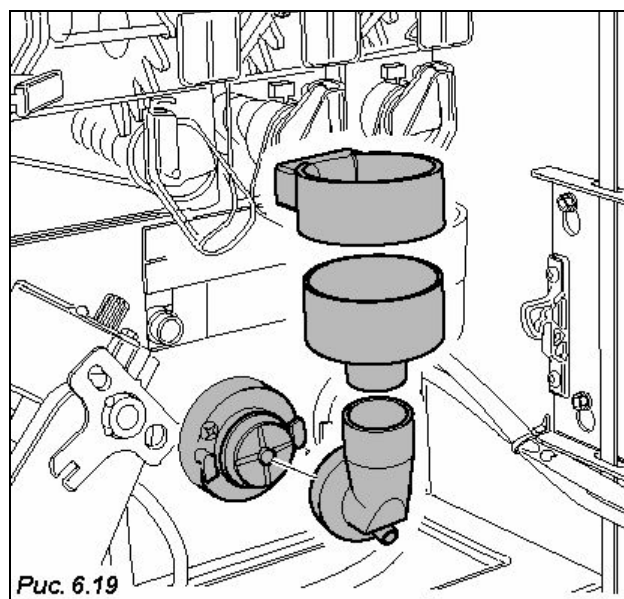
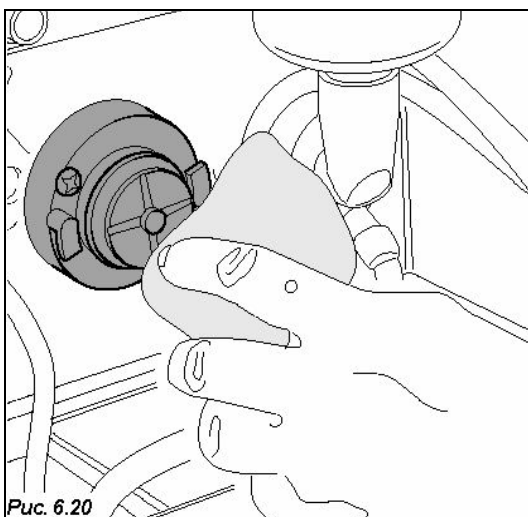
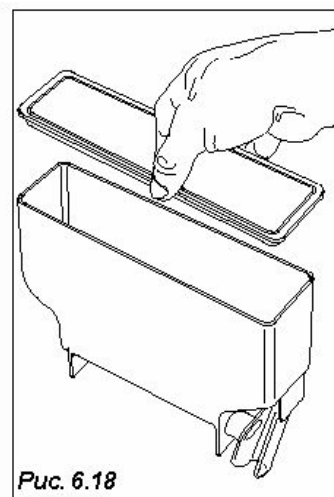
В целях безопасности после установки частей на место проведите цикл автоматической очистки, чтобы устранить возможные остаточные загрязнения



6.5.3 Установка платежного механизма

Торговый автомат не оборудован платежным механизмом; лицо, устанавливающее платежный механизм, несет всю полноту ответственности за причинение какого-либо ущерба в отношении аппарата, людей или имущества, вызванного неправильной установкой платежного механизма.

- Для установки платежного механизма ослабьте три винта, крепящих монетоприемник.
 - Установите монетоприемник без переключателя.
 - Заверните три винта и установите переключатель.
 - Подсоедините монетоприемник к главной плате.
- Переключатели должны быть связаны напрямую с главной платой, питание исполнительного механизма осуществляется через соединительный кабель.
- Затем следует перейти к программированию функций для установки параметров системы.
- См. раздел 7.0 ("Программирование") для проверки правильности установки значений соответствующих параметров в соответствии с используемой моделью.





6.6 Загрузка продуктовых контейнеров (при выключенном автомате)

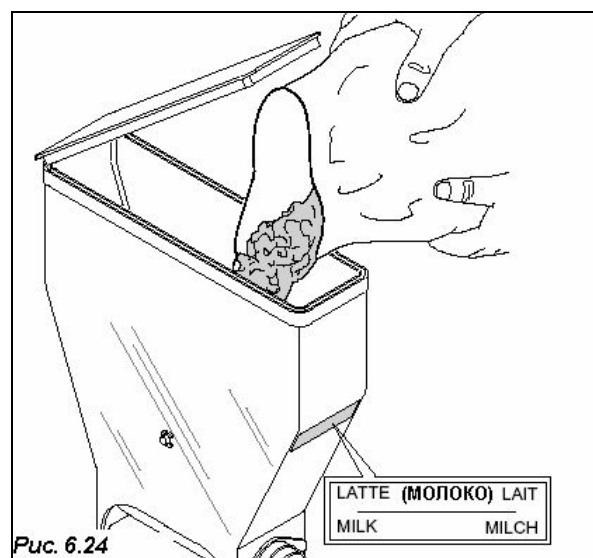
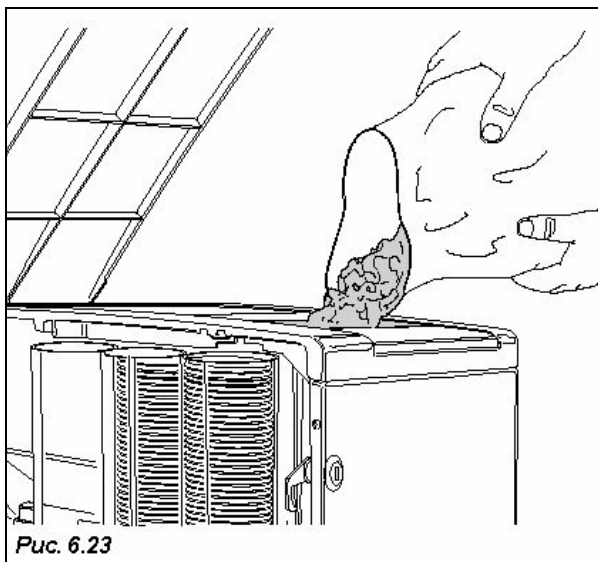
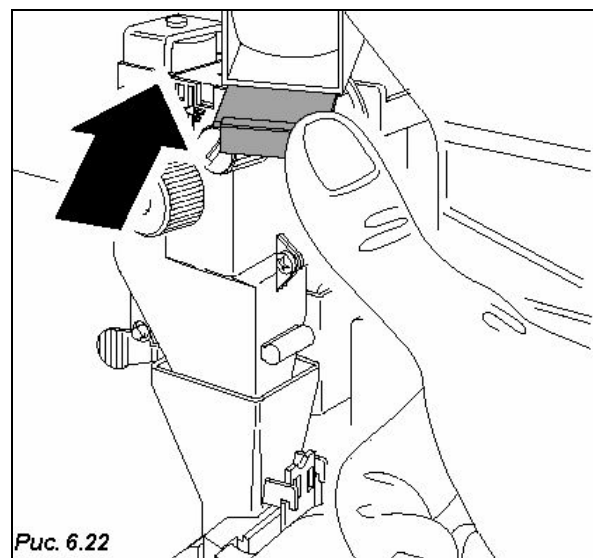
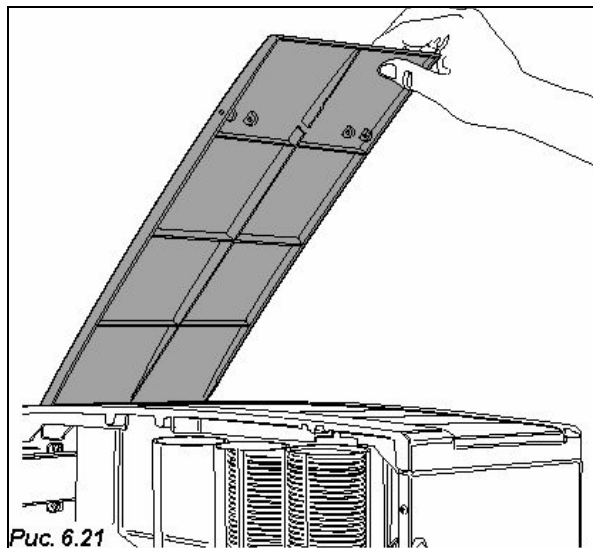
6.6.1 Загрузка контейнеров

Загрузку контейнеров можно производить, не вынимая их из торгового автомата, подняв верхнюю крышку автомата (Рис. 6.21), либо вынув каждый контейнер.

При загрузке, в частности, гранулированного кофе необходимо перед извлечением контейнера нажать на фиксатор (Рис. 6.22.).

- Снимите крышку с каждого контейнера и загрузите продукты в соответствии с этикетками на контейнерах (Рис. 6.23 - 6.24).
- Избегайте образования комков, не утрамбовывайте продукты и не загружайте их сверх меры, чтобы не допустить хранения продуктов с истекшим сроком годности, исходя из норм потребления и периодичности загрузки.

Емкость каждого продуктового контейнера указана в разделе "ТЕХНИЧЕСКИЕ ХАРАКТЕРИСТИКИ".



6.6.2 Выбор типа продукта в соответствии с этикетками

- Этикетки с наименованием продукта вставляются под прозрачную накладку для каждой отдельной кнопки.

Для осуществления данной операции:

- Откройте переднюю дверь (Рис. 6.25) и с помощью отвертки отогните фиксаторы, удерживающие наклейки для каждой кнопки (Рис. 6.26).

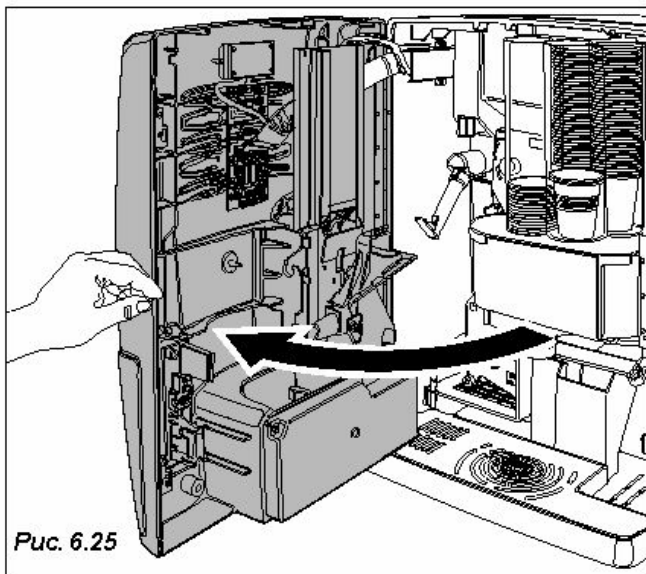


Рис. 6.25

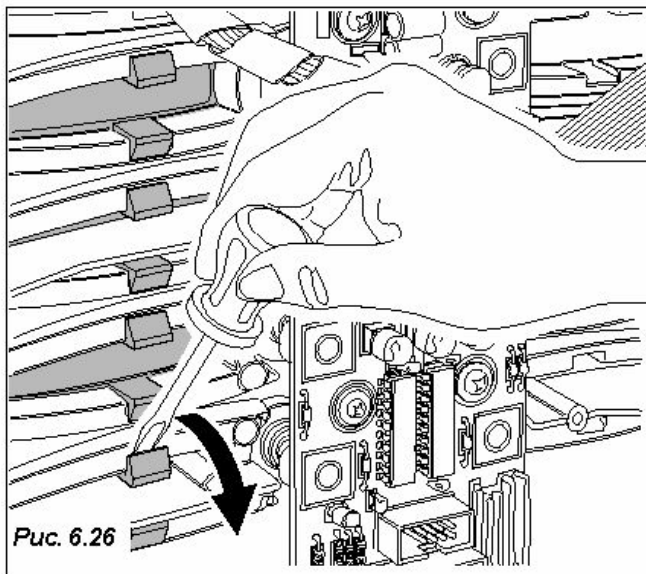


Рис. 6.26

- Вставьте ярлыки для каждого продукта в соответствии с определенной моделью торгового автомата (см. иллюстрации) и установите наклейки на место.

Модель IRIS 6 INSTANTS DEKA

Push for WITH OR NO SUGAR	Push for DECAFFEINATED
С САХАРОМ ИЛИ БЕЗ САХАРА	БЕЗ КОФЕИНА
ESPRESSO COFFEE	CAFFÈ LATTE
КОФЕ-ЭСПРЕССО	КОФЕ С ГОРЯЧИМ МОЛОКОМ
BLACK COFFEE	CHOCOMILK
ЧЕРНЫЙ КОФЕ	ШОКОЛАДНОЕ МОЛОКО
WHITE COFFEE	CHOCOLATE
КОФЕ С МОЛОКОМ	ШОКОЛАД
CAPPUCCINO	LEMON TEA
КОФЕ-КАПУЧЧИНО	ЧАЙ С ЛИМОНОМ

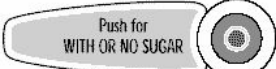

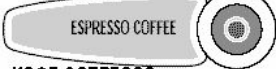
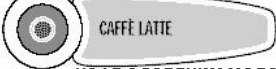





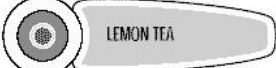
Instant coffee second (2)	Sugar	Instant coffee	Chocolate	Milk	Tea
Растворимый кофе (2)	Сахар	Растворимый кофе	Шоколад	Молоко	Чай






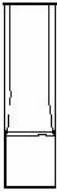
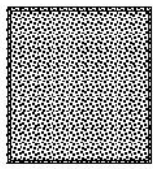
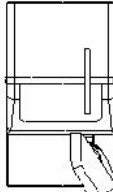


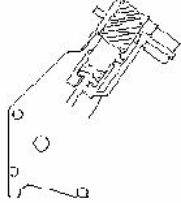


Модель IRIS 6 INSTANTS STANDARD

Push for WITH OR NO SUGAR	
С САХАРОМ ИЛИ БЕЗ САХАРА	
ESPRESSO COFFEE	CAFFÈ LATTE
КОФЕ-ЭСПРЕССО	КОФЕ С ГОРЯЧИМ МОЛОКОМ
BLACK COFFEE	CHOCOLATE
ЧЕРНЫЙ КОФЕ	ШОКОЛАД
WHITE COFFEE	LEMON TEA
КОФЕ С МОЛОКОМ	ЧАЙ С ЛИМОНОМ
CAPPUCCINO	INSTANT PRODUCT
КОФЕ-КАПУЧЧИНО	ПРОДУКТ БЫСТРОГО ПРИГОТОВЛЕНИЯ

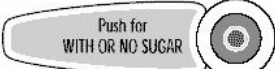

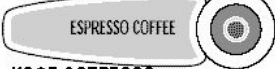
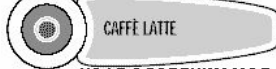
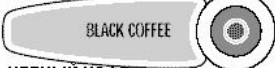



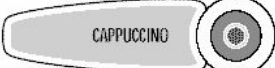
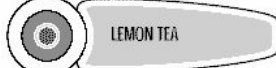
Instant product	Sugar	Instant coffee	Chocolate	Milk	Tea
Продукт быстрого приготовления	Сахар	Растворимый кофе	Шоколад	Молоко	Чай







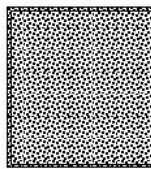
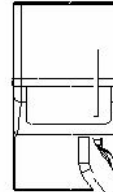

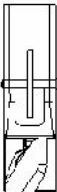
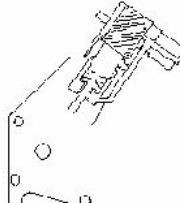


Модель
IRIS 6 ESPRESSO DEKA

 С САХАРОМ ИЛИ БЕЗ САХАРА	 БЕЗ КОФЕИНА
 КОФЕ-ЭСПРЕССО	 КОФЕ С ГОРЯЧИМ МОЛОКОМ
 ЧЕРНЫЙ КОФЕ	 МОЛОКО
 КОФЕ С МОЛОКОМ	 ШОКОЛАД
 КОФЕ-КАПУЧЧИНО	 ЧАЙ С ЛИМОНОМ

 Sugar Сахар	 Coffee in beans Кофе в зернах	 Chocolate Шоколад	 Milk Молоко	 Instant coffee Растворимый кофе
				
				

Модель
IRIS 6 ESPRESSO STANDARD

 С САХАРОМ ИЛИ БЕЗ САХАРА	 БЕЗ КОФЕИНА
 КОФЕ-ЭСПРЕССО	 КОФЕ С ГОРЯЧИМ МОЛ.
 ЧЕРНЫЙ КОФЕ	 МОЛОКО
 КОФЕ С МОЛОКОМ	 ШОКОЛАД
 КОФЕ-КАПУЧЧИНО	 ЧАЙ С ЛИМОНОМ

 Sugar Сахар	 Coffee in beans Кофе в зернах	 Chocolate Шоколад	 Milk Молоко	 Instant coffee Растворимый кофе
				
				

6.6.3 Загрузка стаканчиков

Используйте только стаканчики с диаметром не более 70 - 74 мм, предназначенные для торговых автоматов, стараясь не помять их при загрузке.

Первое заполнение стойки стаканчиками

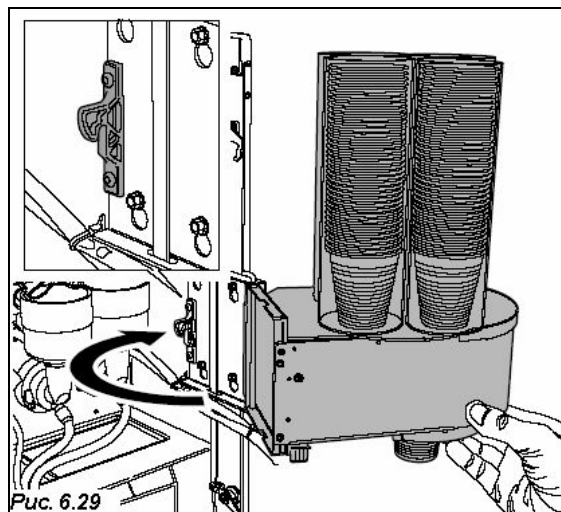
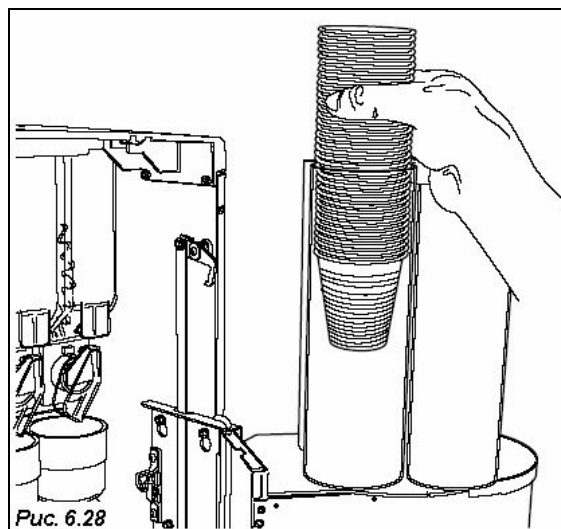
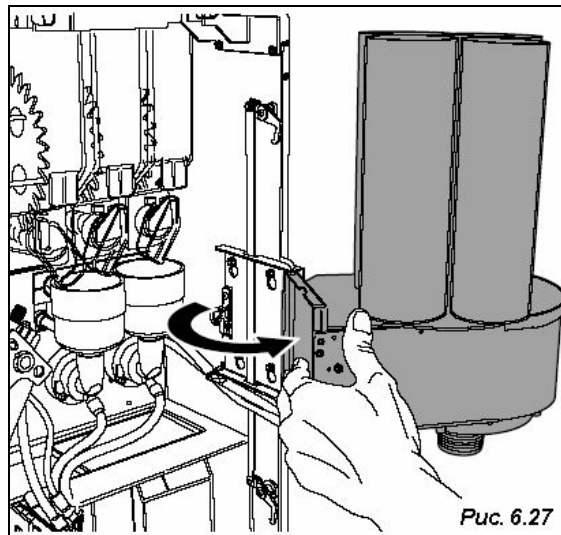
На установочном этапе, когда торговый автомат совершенно не загружен, поступайте следующим образом:

- Возьмитесь за стойку со стаканчиками и подайте ее вперед, поворачивая внутрь автомата (Рис. 6.27).



ВНИМАНИЕ!
Осуществляя данную операцию, придерживайте сам торговый автомат, чтобы избежать повреждений.

- Вставьте стопку стаканчиков в цилиндрическую стойку, не поворачивая ее (Рис. 6.28).
- После завершения загрузки переведите раздаточный механизм для стаканчиков в исходное положение, повернув его внутрь автомата.

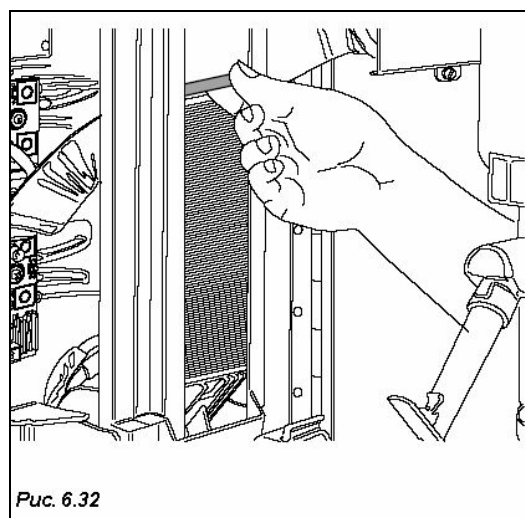
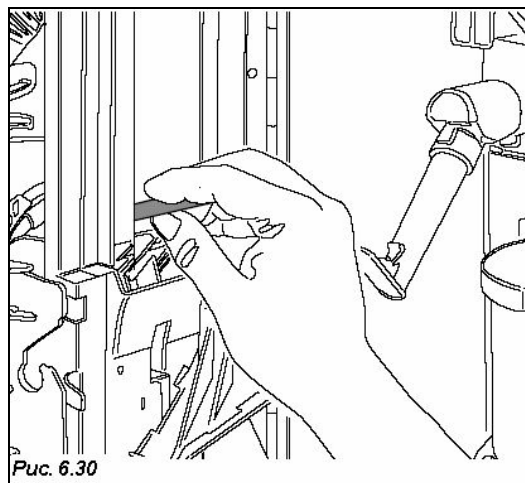
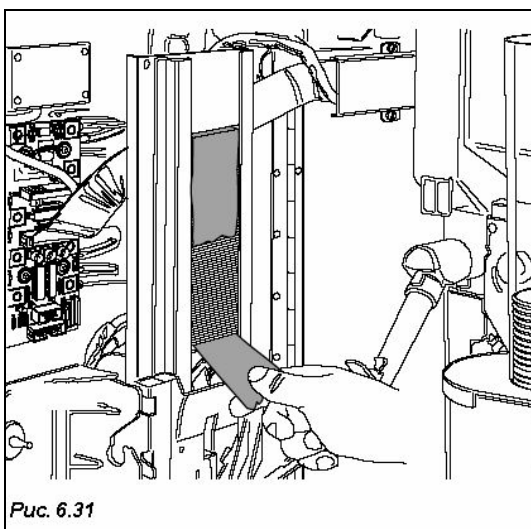


- Раздаточный механизм для стаканчиков находится в правильном положении лишь в том случае, если он зафиксирован (Рис. 6.29).

6.6.4 Загрузка ложек

- Удалите металлический ограничитель из раздаточной секции для ложек (Рис. 6.31).
- Вставьте ложки в упаковку в стойку и, после того, как упаковка встанет на дно, разрежьте упаковку и удалите ее (Рис. 6.32).
- После завершения загрузки установите металлический ограничитель в верхнюю часть стойки распределительной секции.
- Убедитесь в том, что на ложках нет заусенцев, которые могли остаться при изготовлении, в том, что они не погнуты и всегда располагаются в стойке горизонтально (Рис. 6.32).

В модели IRIS I раздаточная секция для ложек не предусмотрена, поскольку сахар смешивается непосредственно с приготавливаемыми напитками.





7.0 ПРОГРАММИРОВАНИЕ

При программировании процедур, описанных в данном разделе, можно установить все параметры, касающиеся конфигурации аппарата, цен, порционирования и всей статистики продаж.

Диалог между оператором и торговым автоматом осуществляется посредством 32-разрядного жидкокристаллического дисплея с использованием вспомогательной сенсорной клавиатуры.

Настройка торгового автомата производится посредством ввода стандартных значений на этапе тестирования применительно к таким параметрам, как температура кофе, температура быстрорастворимых напитков, а также установки цены кнопкой "1".

Кроме того, предусмотрено регулирование количеств воды и порошкового концентрата напитков, степени помола кофе и объема порций.

7.1 Основное описание и предварительные операции

КНОПКИ ПРОГРАММИРОВАНИЯ

Для того, чтобы приступить к программированию, следует нажать на кнопку "P11", расположенную на главной плате со стороны монтажа (Рис. 7.1). На дисплее появится запрос на ввод кода доступа. Этот код необходимо ввести с помощью клавиатуры.

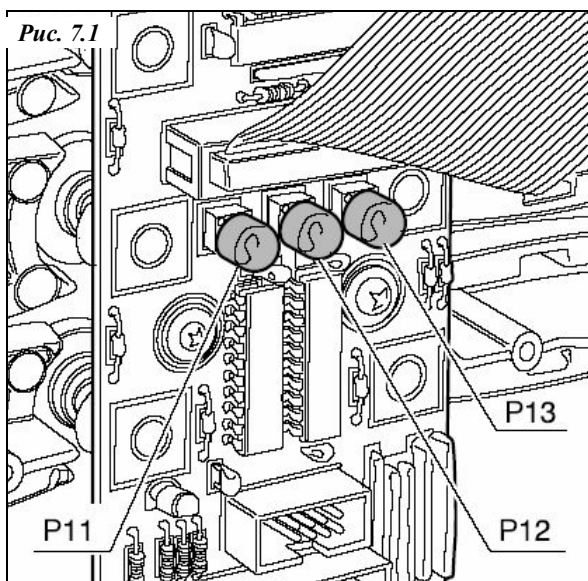
- Сообщения на дисплее могут отображаться на четырех языках, при этом выбора языка осуществляется оператором на установочном этапе (Рис. 7.2) (предусмотрена аппаратная возможность расширения до восьми языков).

- Программируемые данные могут быть двух типов:

• ЦИФРОВЫЕ ДАННЫЕ

К данной категории относятся все данные, касающиеся цен, значений температуры, времени и даты.

• ЛОГИЧЕСКИЕ ДАННЫЕ



ПРОГРАММИРОВАНИЕ

1	=	+	(увеличение значения)
2	=	-	(уменьшение значения)
3	=	CUR	(управление курсором)
4	=	ENTER	(подтверждение ввода)
5	=	ESC	(выход или отмена)

Кнопка P11 = ESC

Вход в режим программирования осуществляется путем ввода правильного кода доступа.

По умолчанию установлен код 00001.

В отсутствие исполнительного устройства (вспомогательного автомата), которому соответствует пункт меню, его параметр не отображается на дисплее, а строка 2 оказывается пустой.

В общем случае с помощью кнопок 1 и 2 осуществляется изменение параметров или прокрутка пунктов меню, отображаемых в строке 2.

Некоторые кнопки клавиатуры используются для программирования следующим образом:

■ Кнопка 1 "+"

С помощью данной кнопки осуществляется увеличение мигающего на дисплее значения параметра, либо выбора варианта YES (Да) или NO (Вкл.).

■ Кнопка 2 "-"

С помощью данной кнопки осуществляется уменьшение мигающего на дисплее значения параметра, либо выбора варианта NO (Нет) или OFF (Выкл.).

■ Кнопка 3 "CUR"

Мигающий курсор указывает на возможность изменения соответствующего значения параметра.

■ Кнопка 4 "ENTER"

Служит для подтверждения произведенных изменений.

■ Кнопка 5 "ESC"

Служит для выхода из текущего подменю программирования и возврата в исходное подменю.

■ Кнопка P11 на плате соответствует кнопке "ESC"

Служит для выхода из текущего подменю программирования и возврата в исходное подменю.

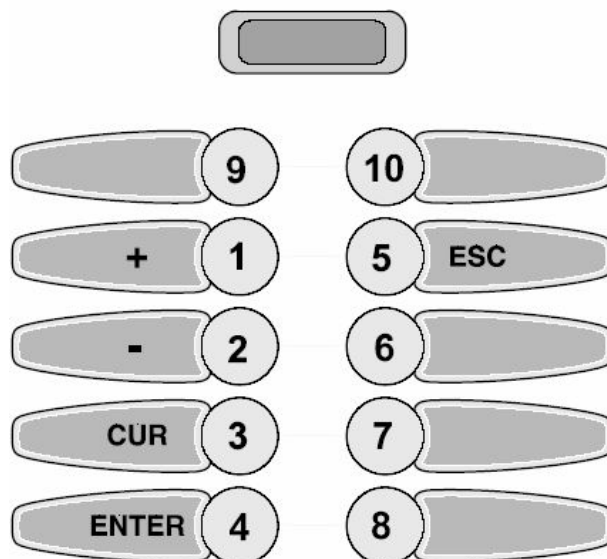
Вышеперечисленные кнопки во всех случаях выполняют одни и те же функции, если в тексте настоящего Руководства не указано иначе.

В данном режиме контрастность ЖК-дисплея можно регулировать следующим образом:

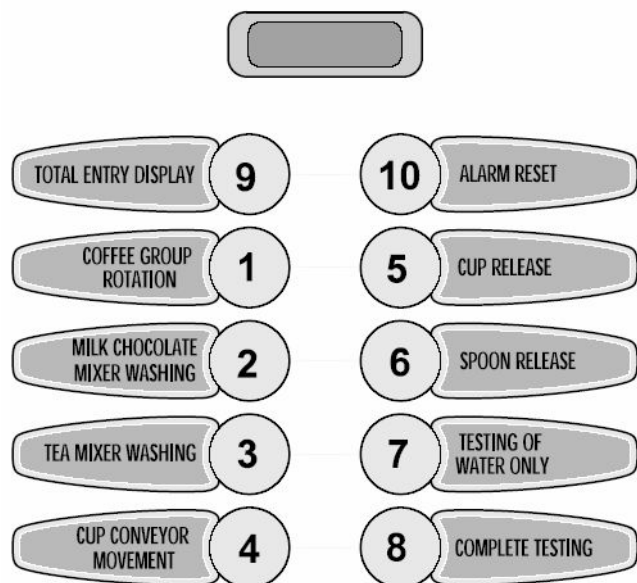
7	увеличение контрастности
8	уменьшение контрастности
4	подтверждение значения

Остальные кнопки в данном режиме не функционируют.

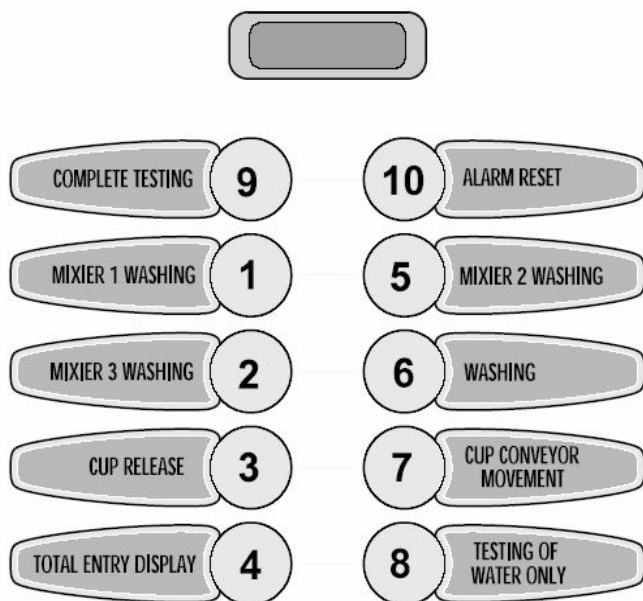
Сенсорная панель программирования



Панель технического обслуживания (модель Espresso)



Панель технического обслуживания (модель Instant)



ТЕХНИЧЕСКОЕ ОБСЛУЖИВАНИЕ

(модель Espresso)

- 1 ПОВОРОТ РАЗДАТОЧНОЙ ГРУППЫ КОФЕ ИЛИ ПРОКРУТКА АВАРИЙНЫХ СООБЩЕНИЙ (в случае наличия)
- 2 МОЙКА МИКСЕРА ШОКОЛАДНОГО МОЛОКА
- 3 МОЙКА МИКСЕРА ЧАЯ ИЛИ КОФЕ БЕЗ КОФЕИНА
- 4 ПЕРЕМЕЩЕНИЕ ТРАНСПОРТЕРА ПОДАЧИ СТАКАНЧИКОВ
- 5 ВЫДАЧА СТАКАНЧИКА
- 6 ВЫДАЧА ЛОЖКИ
- 7 ПРОВЕРКА ТОЛЬКО НАЛИЧИЯ ВОДЫ ДЛЯ ВЫБРАННОГО НАПИТКА
- 8 ПОЛНОЕ ТЕСТИРОВАНИЕ ДЛЯ ВЫБРАННОГО НАПИТКА
- 9 ОТОБРАЖЕНИЕ ВСЕХ ВВЕДЕННЫХ ДАННЫХ
- 10 СБРОС АВАРИЙНЫХ СООБЩЕНИЙ
- P12 ВОЗВРАТ В НОРМАЛЬНЫЙ РЕЖИМ, ВЫХОД ИЗ РЕЖИМА ОБЩЕГО ТЕСТИРОВАНИЯ ИЛИ ТЕСТИРОВАНИЯ НАЛИЧИЯ ВОДЫ

ТЕХНИЧЕСКОЕ ОБСЛУЖИВАНИЕ

(модель Instant)

- 1 МОЙКА МИКСЕРА 1 ИЛИ ПРОКРУТКА АВАРИЙНЫХ СООБЩЕНИЙ
- 2 МОЙКА МИКСЕРА 3
- 3 ВЫДАЧА СТАКАНЧИКА
- 4 ПЕРЕМЕЩЕНИЕ ТРАНСПОРТЕРА ПОДАЧИ СТАКАНЧИКОВ
- 5 ОТОБРАЖЕНИЯ ВСЕХ ВВЕДЕННЫХ ДАННЫХ
- 6 МОЙКА
- 7 ПЕРЕМЕЩЕНИЕ ТРАНСПОРТЕРА ПОДАЧИ СТАКАНЧИКОВ
- 8 ПРОВЕРКА ТОЛЬКО НАЛИЧИЯ ВОДЫ ДЛЯ ВЫБРАННОГО НАПИТКА
- 9 ПОЛНОЕ ТЕСТИРОВАНИЕ ДЛЯ ВЫБРАННОГО НАПИТКА
- 10 СБРОС АВАРИЙНЫХ СООБЩЕНИЙ
- P12 ВОЗВРАТ В НОРМАЛЬНЫЙ РЕЖИМ, ВЫХОД ИЗ РЕЖИМА ОБЩЕГО ТЕСТИРОВАНИЯ ИЛИ ТЕСТИРОВАНИЯ НАЛИЧИЯ ВОДЫ
- P13 ПЕРЕМЕЩЕНИЕ ПЕРЕДАТОЧНОГО УСТРОЙСТВА ТОЛЬКО В СЛУЧАЕ НАЛИЧИЯ ТРАНСПОРТЕРА

7.1.1 Выбор языка

Модель Espresso
Модель Instant

Чтобы еще раз войти в режим программирования, необходимо знать код доступа или пароль.

cod. 00000

Вводимый код должен состоять из пяти цифр.

Курсор устанавливается под первой цифрой; с помощью кнопок "+" и "-" (1-я и 2-я на клавиатуре) производится увеличение или уменьшение значений; 3-я кнопка ("CUR") служит для управления перемещением курсора.

Повторяйте эти операции до тех пор, пока не будет набран код доступа.

После завершения набора кода доступа нажмите на кнопку "Enter" (4-я), чтобы войти в режим программирования.

Код по умолчанию 00001

На дисплее после ввода кода, отображается первая функция:

- При нажатии на кнопку ENTER осуществляется переход в режим этой функции.
- При нажатии на кнопку "+" осуществляется отображение следующей функции.
- При нажатии на кнопку ESC осуществляется выход из подменю операций.

Примечание: Из режима выбора можно перейти в режим программирования.

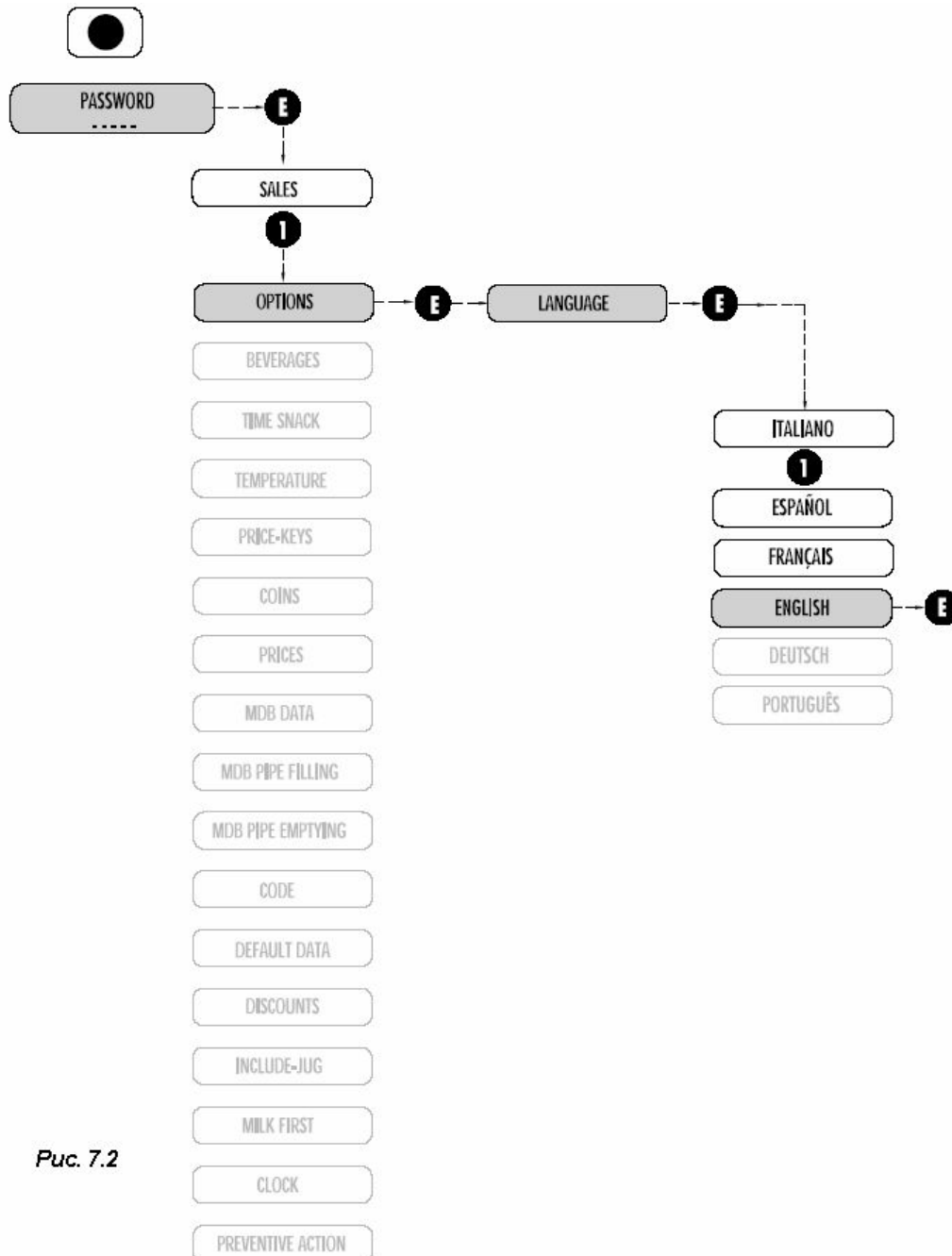


Рис. 7.2

Из СЕРВИСНОГО (SERVICE) режима сначала можно перейти в режим ВЫБОРА (SELECTION), а затем в режим ПРОГРАММИРОВАНИЯ (PROGRAMMING).

В главном меню предусмотрен пункт выбора меню (Menu choice) в первой строке, во второй строке содержится пункт меню программирования (Program menu), в котором имеются следующие подменю:

SALES
OPTIONS
BEVERAGES
TIME SNACK
TEMPERATURE
PRICE-KEYS
COINS
PRICES
MDB DATA (только в случае выбора опции MDB в меню "Option")
MDB PIPE FILLING (только в случае выбора опции MDB в меню "Option")
MDB PIPE EMPTYING (только в случае выбора опции MDB в меню "Option")
CODE
DEFAULT DATA
DISCOUNTS (только при наличии установленной микросхемы таймера)
INCLUDE-JUG
MILK FIRST (только для модели Espresso)
CLOCK (только при наличии установленной микросхемы таймера)
PREVENTIVE ACTION

В случае отсутствия исполнительного устройства Vega (торгового автомата, работающего в режиме "slave") строка 2 будет пустой.

Переход из режима программирования в требуемый режим осуществляется последовательным нажатием на кнопку "ESC".

На дисплее предусмотрен двухстрочный режим отображения информации.

Выбор можно также осуществить с помощью программы, установленной на ПК "WmBianchi".

Для каждого напитка программируемые значения обозначены кодом "Sxx".

TOTAL CASH = итоговая наличная выручка от продаж без возможности сброса значений.

CASH = итоговая наличная выручка от продаж с возможностью сброса значений.

DISCOUNT = общая сумма скидок.

OVERPAY = общая сумма наличной переплаты за нереализованный товар.

Примечание: только для монетоприемника и G13.

TOTAL COUN = общее количество реализованного товара (продажи * тестирование), не подлежащее сбросу.

COUN = общее количество реализованного товара (продажи * тестирование), с возможностью сброса значений на 0.

Bev. coun x при x = 1 ... 13 соответствует напитку, для которого отображается значение в строке 2 [0 ... 65535].

Sect. Coun xy при x = 1 ... 6 y = 1 ... 8 обозначает сектор для автомата Vega [0 ... 65535].

FREE = общее количество реализованного товара для каждого наименования для бесплатных товаров (при установленном режиме бесплатного отпуска товаров).

JUG = общее количество реализованного товара при мультипорционной выдаче напитков в одну емкость (опция с кнопкой JUG).

TEST = общее количество реализованного товара в режиме тестирования с возможностью сброса.

COINS = при x = 1 ... 8 отображает количество опущенных в автомат монет в соответствии со значением, отображаемым в строке 2.

DELETE	Ввести код [0 ... 9999].
Repl.code?	Сменить код? [YES/NO] [Да/Нет] (Да/Нет).
Code	Установить код [0 ... 9999].
Set to zero?	Сбросить данные продаж [YES/NO] [Да/Нет] (Да/Нет).

К выбранной функции можно перейти, последовательно нажимая на кнопку "+"; нажав на кнопку "Enter" вы получаете доступ к первым данным выбранной функции; нажав на кнопку "Enter" еще раз, вы получаете доступ к другим данным, если они существуют.

Нажав на кнопку "ESC", вы попадаете в исходное меню.

Чтобы переустановить данные, поступайте следующим образом:

- выберите опцию "CANCEL";
- нажмите на кнопку "ENTER";
- на дисплее появится надпись "COD Q000";
- введите переустанавливаемый код, воспользовавшись тем же критерием;
- нажмите на кнопку "ENTER";
- сделайте запрос, если Вы желаете изменить переустанавливаемый код;
- нажмите на кнопку "+", если Вы желаете изменить код;
- на дисплее появится надпись "RESET?";
- подтвердите ввод с помощью кнопки "CURSOR";
- в конце процесса переустановки, нажав на кнопку "ESC", вы вернетесь в исходное меню.

Значения переустанавливаемого кода (4 цифры) могут отличаться от кода доступа в режим программирования (5 цифр).

По умолчанию установлен код 0001

Примечание: Если вы хотите изменить код, установленный по умолчанию, выполните следующие действия:

- при запросе, если вы хотите изменить код, нажмите на кнопку "ENTER";
- появится старый код;
- воспользовавшись кнопками "+", "-" наберите новый код;

Подтвердите установку, нажав на кнопку "ENTER".

7.2 Описание функций

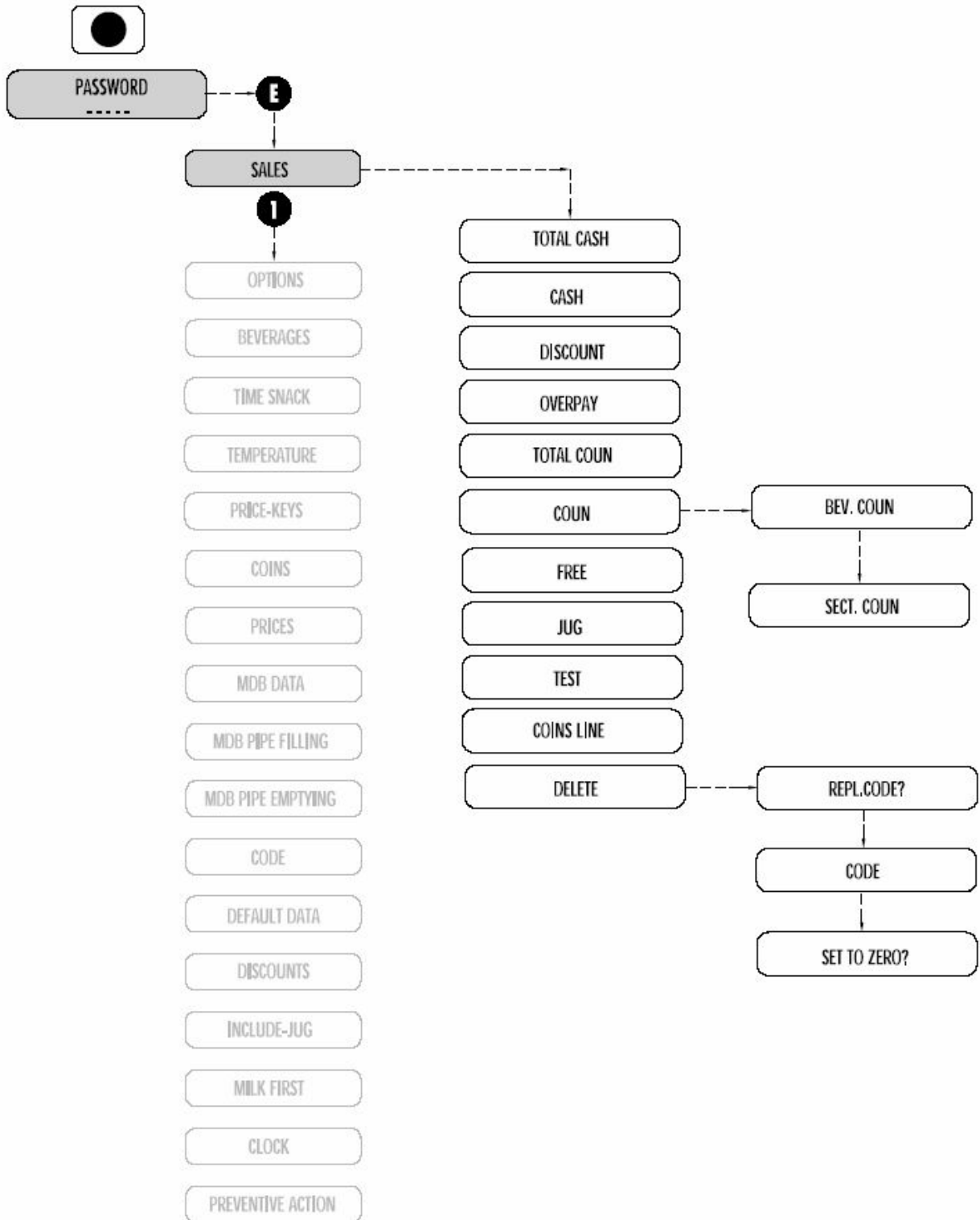
7.2.1 Параметры продаж (Рис. 7.2)

Модель Espresso

Модель Instant

В данном режиме осуществляется доступ к статистическим данным, хранящимся в запоминающем устройстве автомата. При нажатии на кнопку ENTER осуществляется переход к нижеперечисленной последовательности меню вывода и обработки статистических данных:

Модель Espresso
 Модель Instant



7.2.2 Опции (Рис. 7.3)

Модель Espresso

Данные функции обеспечивают доступ к нижеперечисленной последовательности опций. При нажатии на кнопку "ENTER" осуществляется переход в подменю, для которого отображается первая опция. Для каждой опции (OPTION) следует ввести логическое значение "ON" или "OFF", соответственно, для включения либо отключения функции.

Language	Выбор языка для отображения сообщений на дисплее. Предусмотрен выбор одного из 4 языков с возможностью занесения в электрически перепрограммируемое запоминающее устройство (ППЗУ) еще 4 языков. В случае наличия такого устройства его перепрограммирование осуществляется с помощью специальной программы.
Payment system	Установка используемого платежного механизма [G13/Executive/MDB]
ECS diff.	Только в случае установленного исполнительного платежного механизма. Установка дифференцированной опции ESC (ON/OFF) (Вкл./Выкл.)
Price holding	Только в случае установленного исполнительного платежного механизма. Установка опции фиксирования цены [On/Off] [Вкл./Выкл.]
Vega type	тип торгового автомата Vega [Snack, Pan]
Decaffeinated	Опция предварительного выбора приготовления кофе без кофеина. В случае установки значения "YES" становится доступна кнопка предварительного выбора [YES/NO] [Да/Нет]
Spoons for inst.	Активизация режима выдачи ложки для напитков быстрого приготовления [YES/NO] [Да/Нет]
Always spoons	Активизация режима выдачи ложки во всех случаях [YES/NO] [Да/Нет]
Sweet preset.	Предварительное программирование режима "sweet" ("подача напитков с сахаром") в случае установки значения "YES" либо "unsweetened" (подача напитков без сахара) в случае установки значения "NO" [YES/NO] [Да/Нет]
Sugar mixer	Активизация режима перемешивания сахара; если опция активна процедура выдачи напитков быстрого приготовления изменяется на противоположную [YES/NO] [Да/Нет]
Single sugar	Активизация опции "одна порция сахара" [YES/NO] [Да/Нет]
Single sugar time	Активизация продолжительности подачи сахара в режиме "одна порция сахара" [00,0 с ... 25,5 с]
Instant Grinding	Установка режима размола кофе: YES - мелкий помол (как растворимый кофе), NO - традиционный помол [YES/NO] [Да/Нет]
Grinder threshold	Установка режима мощности для кофейной мельницы [05,0 ... 18,0]
Grinder timeout	Установка продолжительности размола [00,0 с ... 25,5 с]
Unit timeout	Установка продолжительности работы группы [00,0 с ... 25,5 с]
Pump timeout	Установка продолжительности работы насоса [00,0 с ... 25,5 с]
Cup sens.	Включение датчика наличия стаканчиков (ON/OFF) (Вкл./Выкл.)
Permanent credit	Установка срока действия оплаты в течение 3 минут. YES - включение опции, NO - отключение опции [YES/NO] [Да/Нет]
Credit recovery	Опция возврата уплаченных денег в случае нарушения процедуры выдачи товара. Возврат денег не производится в случае поступления сигнала успешной выдачи либо других сигналов, свидетельствующих о процедуре выдачи горячей воды. YES - включение опции, NO - отключение опции [YES/NO] [Да/Нет]
Autonomous pump	Включение автономного насоса [On/Off] [Вкл./Выкл.]
Aut. pump timeout	Установка продолжительности работы автономного насоса [0 ... 60 с]
Reintegration	Включение режима совместной работы с вспомогательным автоматом. YES - включение

опции, NO - отключение опции [YES/NO] [Да/Нет]

Multisale	Активизация режима множественных продаж. YES - включение опции, NO - отключение опции [YES/NO] [Да/Нет]
Machine number	Номер автомата [0 ... 999999]
Rental number	Арендный номер [0 ... 65535]
Decimal point	Выбор положения десятичной точки при отображении значений, кнопки P1 и P2 используются для выбора, а кнопка P4 - для подтверждения [0000 / 0000,0 / 000,00 / 00,000]
Washing	Активизация цикла мойки по таймеру. [On/Off] [Вкл./Выкл.]
Washing cycle	Активизация цикла мойки [On/Off] [Вкл./Выкл.]
Jug 1	Количество мультипорционных выдач напитков в одну емкость для кнопки 1. [2...99]
Jug 2	Количество мультипорционных выдач напитков в одну емкость для кнопки 2 ... 8. [2...99]
Credit timeout	Период возврата уплаченных денег при нарушении процедуры выдачи товара (Vega) [YES/NO] [Да/Нет]
Vega falling sensor	Активизация датчика выдачи товара для автомата Vega [YES/NO] [Да/Нет]

Для изменения логических значений используются кнопки "+" и "-", например, для установки значения YES (да) (ON = engaged - включено) или NO (нет) (OFF = deactivated - отключено), для изменения цифровых значений используются кнопки "+", "-" и "CUR".

Кнопка "ENTER" используется для подтверждения введенных значений. Возврат в меню OPTIONS осуществляется с помощью кнопки ESC.

Модель Espresso

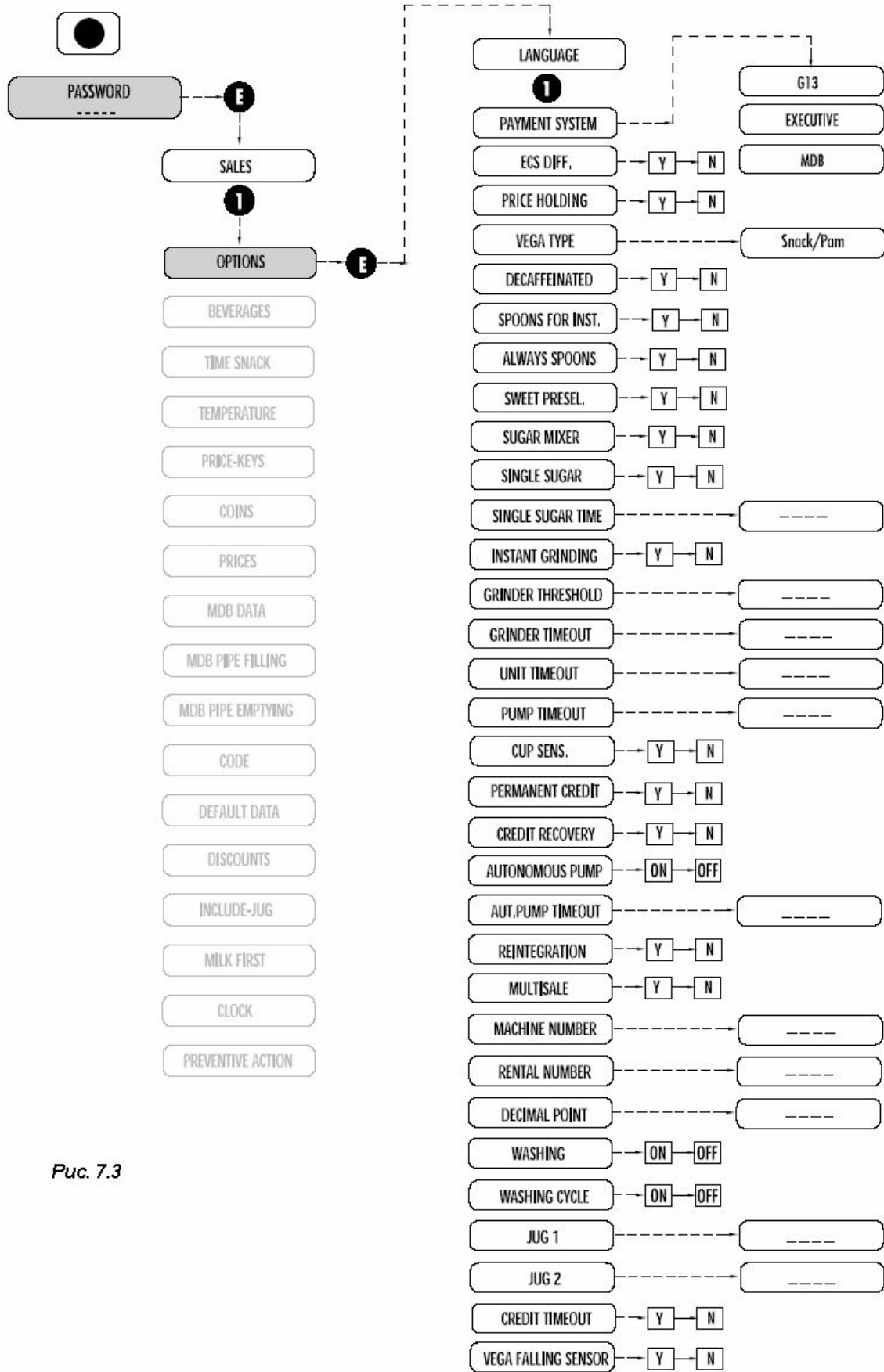


Рис. 7.3

7.2.2 Опции (Рис. 7.3)

Модель Instant

Данные функции обеспечивают доступ к нижеперечисленной последовательности опций. При нажатии на кнопку "ENTER" осуществляется переход в подменю, для которого отображается первая опция. Для каждой опции (OPTION) следует ввести логическое значение "ON" или "OFF", соответственно, для включения либо отключения функции.

Language	Выбор языка для отображения сообщений на дисплее. Предусмотрен выбор одного из 4 языков с возможностью занесения в электрически перепрограммируемое запоминающее устройство (ППЗУ) еще 4 языков. В случае наличия такого устройства его перепрограммирование осуществляется с помощью специальной программы.
Payment system	Установка используемого платежного механизма [G13/Executive/MDb]
ECS diff.	Только в случае установленного исполнительного платежного механизма. Установка дифференцированной опции ESC (ON/OFF) (Вкл./Выкл.)
Price holding	Только в случае установленного исполнительного платежного механизма. Установка опции фиксирования цены [On/Off] [Вкл./Выкл.]
Vega type	тип торгового автомата Vega [Snack, Pan]
Decaffeinated	Опция предварительного выбора приготовления кофе без кофеина. В случае установки значения "YES" становится доступна кнопка предварительного выбора [YES/NO] [Да/Нет]
Sweet preset.	Предварительное программирование режима "sweet" ("подача напитков с сахаром") в случае установки значения "YES" либо "unsweetened" (подача напитков без сахара) в случае установки значения "NO" [YES/NO] [Да/Нет]
Conveyor	Установка параметров транспортера выдачи сахара и ложек [YES/NO] [Да/Нет]
Spoons for inst.	Активизация режима выдачи ложки для напитков быстрого приготовления [YES/NO] [Да/Нет]
Single sugar	Активизация опции "одна порция сахара" [YES/NO] [Да/Нет]
Single sugar time	Активизация продолжительности подачи сахара в режиме "одна порция сахара" [00,0 с ... 25,5 с]
Water intergartion T	Установка длительности подачи воды для смешивания [0,0 ... 6,0 с]
Cup sens	Включение датчика наличия стаканчиков (ON/OFF) (Вкл./Выкл.)
Permanent credit	Установка срока действия оплаты в течение 3 минут. Yes - включение опции, NO - отключение опции [YES/NO] [Да/Нет]
Autonomous pump	Включение автономного насоса [On/Off] [Вкл./Выкл.]
Aut. pump timeout	Установка продолжительности работы автономного насоса [0 ... 60 с]
Multisale	Активизация режима множественных продаж. YES - включение опции, NO - отключение опции [YES/NO] [Да/Нет]
Machine number	Номер автомата [0 ... 999999]
Rental number	Арендный номер [0 ... 65535]
Decimal point	Выбор положения десятичной точки при отображении значений, кнопки P1 и P2 используются для выбора, а кнопка P4 - для подтверждения [0000 / 0000,0 / 000,00 / 00,000]
Washing	Активизация цикла мойки по таймеру. [On/Off] [Вкл./Выкл.]
Washing cycle	Активизация цикла мойки. [On/Off] [Вкл./Выкл.]
Jug 1	Количество мультипорционных выдач напитков в одну емкость для кнопки 1. [2...99]
Jug 2	Количество мультипорционных выдач напитков в одну емкость для кнопок 2 ... 8. [2...99]

Min. probe sens.	Установка чувствительности датчика минимального уровня (20 ... 200). Значение чувствительности относится к датчикам уровня, установленным в торговом автомате.
Max. probe sens.	Установка чувствительности датчика максимального уровня (20 ... 200). Значение чувствительности относится к датчикам уровня, установленным в торговом автомате.
Credit timeout	Период возврата уплаченных денег при нарушении процедуры выдачи товара (Vega) [YES/NO] [Да/Нет]
Vega falling sensor	Активизация датчика выдачи товара для автомата [YES/NO] [Да/Нет]

Для изменения логических значений используются кнопки "+" и "-", например, для установки значения YES (да) (ON = engaged - включено) или NO (нет) (OFF = deactivated - отключено), для изменения цифровых значений используются кнопки "+", "-" и "CUR".

Кнопка "ENTER" используется для подтверждения введенных значений. Возврат в меню OPTIONS осуществляется с помощью кнопки ESC.

Модель Instant

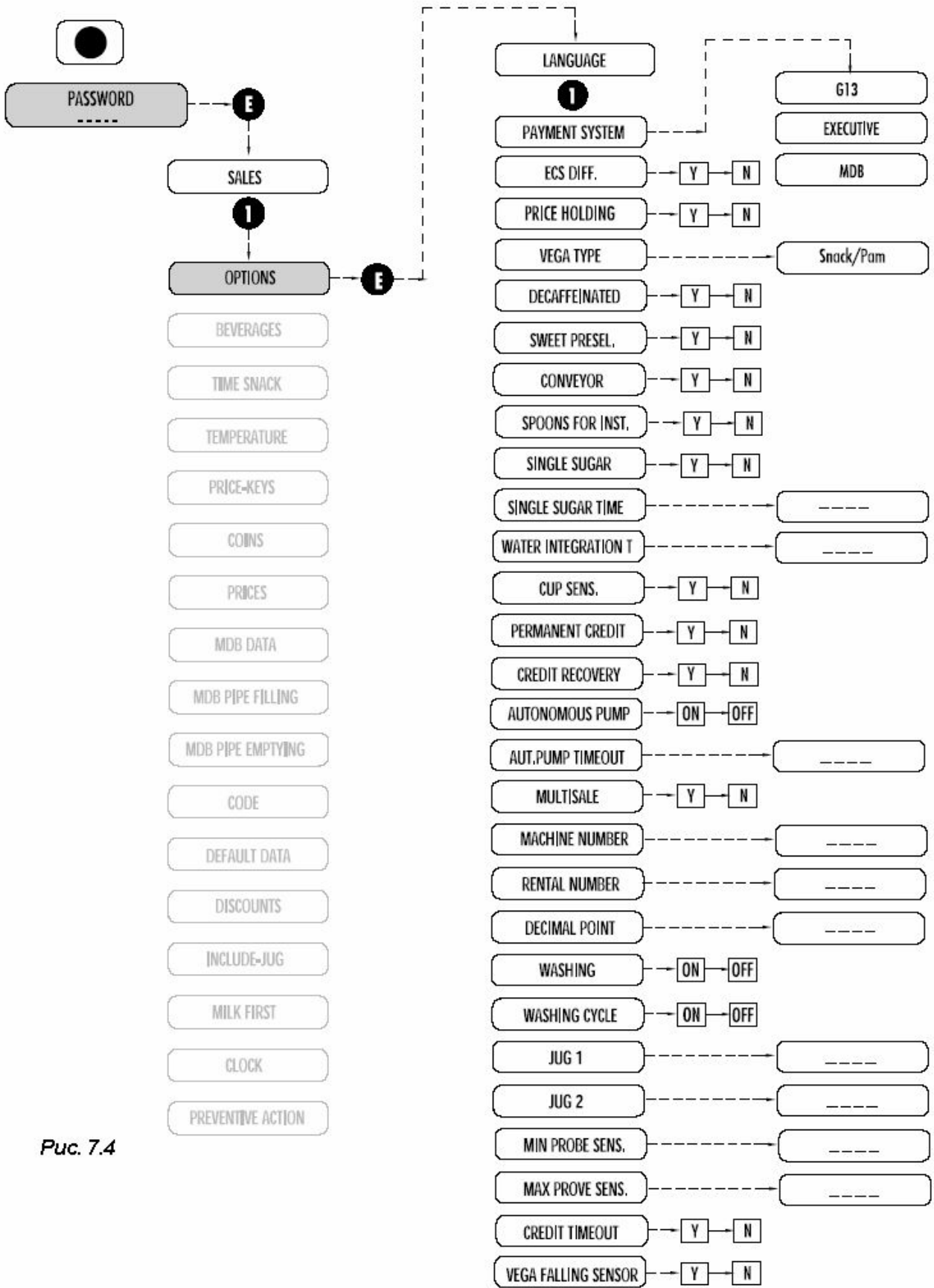


Рис. 7.4

7.2.3 Напитки

Модель Espresso (Рис. 7.5)

Структура меню напитков повторяется для различных напитков, ДЛЯ КАЖДОГО КОНКРЕТНОГО НАПИТКА параметр x СЛЕДУЕТ ЗАМЕНИТЬ на соответствующий номер напитка в меню:

Для быстрорастворимых напитков предусмотрены следующие цифровые обозначения:

- 1 = молоко
- 2 = шоколад
- 3 = чай или напиток без кофеина

Дня кнопок 1 - 13 в строке 1 отображаются активные кнопки, в строке 2 - значений порций и времени, как указано ниже:

Coffee sol.v. 000 cc	объем порции воды для приготовления кофе, [000 мл ... 999 мл]
Add.wat. 000 cc	объем дополнительной порции воды для приготовления кофе, [000 мл ... 999 мл]
Sol.v. 2 000 cc	объем порции воды для приготовления быстрорастворимых напитков 1 и 2, [000 мл ... 999 мл]
Sol. v. del. 2 00.0 s	временная задержка порции воды для приготовления напитков 1 и 2, [00,0 с ... 25,5 с]
Extra m 1 00.0 s	дополнительное время работы миксера 1, [00,0 с ... 25,5 с]
Inst. 1 00.0 s	длительность выдачи порции для приготовления быстрорастворимого напитка 1 [00,0 с ... 25,5 с]
Del.Inst.1 00.0 s	задержка выдачи порции для приготовления быстрорастворимого напитка 1 [00,0 с ... 25,5 с]
Ton inst.1 00.0 s	продолжительность включенного состояния редукторного электродвигателя подачи быстрорастворимого напитка 1 [00,0 с ... 25,00 с]
Toff inst.1 00.0 s	продолжительность выключенного состояния редукторного электродвигателя подачи быстрорастворимого напитка 1 [00,0 с ... 25,00 с]
Inst. 2 00.0 s	длительность выдачи порции для приготовления быстрорастворимого напитка 2 [00,0 с ... 25,5 с]
Del.Inst.2 00.0 s	задержка выдачи порции для приготовления быстрорастворимого напитка 2 [00,0 с ... 25,5 с]
Ton Inst.2 00.0 s	продолжительность включенного состояния редукторного электродвигателя подачи быстрорастворимого напитка 2 [00,0 с ... 25,00 с]

Toff Inst.2 00.0 s	продолжительность выключенного состояния редукторного электродвигателя подачи быстрорастворимого напитка 1 [00,0 с ... 25,00 с]
Sol.V..3 000 cc	объем порции воды для приготовления напитка 3, [000 мл ... 999 мл]
Del.Sol.v.3 00.0 s	задержка выдачи порции воды для приготовления напитка 3, [00,0s ... 25,5 с]
Extra m 2 00.0 s	дополнительное время работы миксера 2, [00,0 с ... 25,5 с]
Inst.3 00.0 s	длительность выдачи порции для приготовления быстрорастворимого напитка 3 [00,0 с ... 25,5 с]
Del.Inst.3 00.0 s	задержка выдачи порции для приготовления быстрорастворимого напитка 3 [00,0 с ... 25,5 с]
Ton Inst.3 00.0 s	продолжительность включенного состояния редукторного электродвигателя подачи быстрорастворимого напитка 3 [00,0 с ... 25,00 с]
Toff Inst.3 00.0 s	продолжительность выключенного состояния редукторного электродвигателя подачи быстрорастворимого напитка 3 [00,0 с ... 25,00 с]
Sol.v.4 000 cc	объем порции воды, подаваемой через электромагнитный клапан 4, [000 мл ... 999 мл]
Del. Sol. v. 4 00.0 s	задержка подачи порции воды через электромагнитный клапан 4, [00,0 с ... 25,5 с]
Sugar 00.0 s	продолжительность выдачи порции сахара, [00,0 с ... 25,5 с]

Значение T_{on} характеризует продолжительность включенного состояния редукторного электродвигателя, а значение T_{off} - продолжительность выключенного состояния редукторного электродвигателя. Временная последовательность в течение всего цикла выдачи соответствующего быстрорастворимого напитка описывается следующим образом: Ton-Toff-Ton-Toff, и т.д.

ПРИМЕЧАНИЕ: В случае установки для напитка без кофеина значения NO, кнопки 9-13 будут неактивны.

7.2.3 Напитки

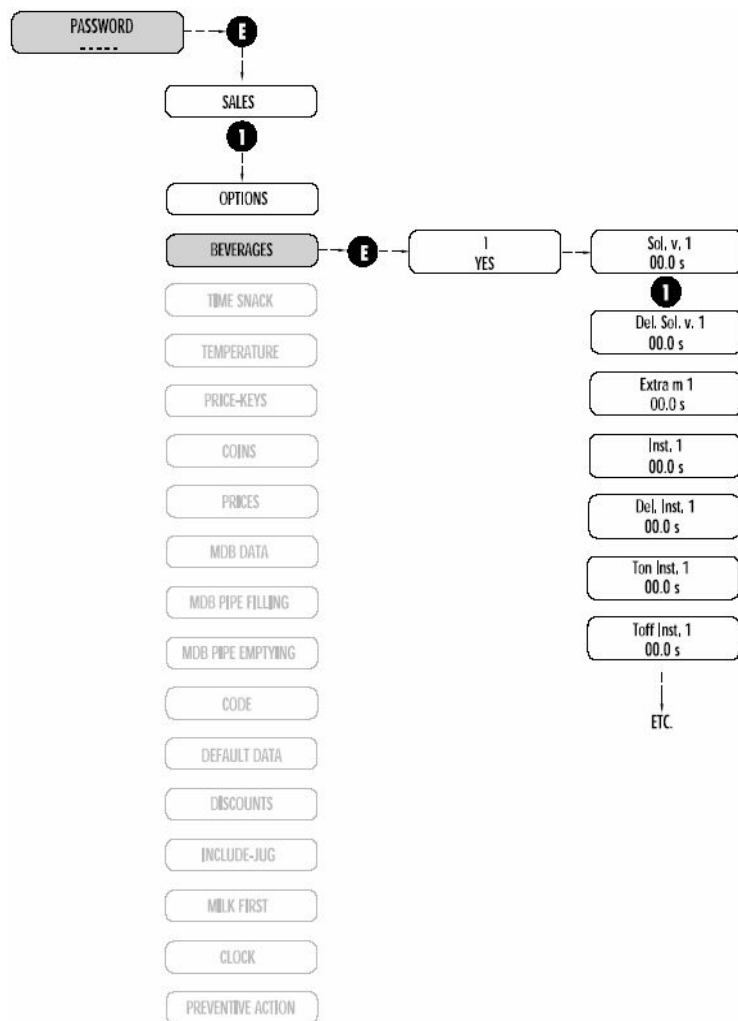
Модель Espresso (Puc. 7.5)

Структура меню напитков повторяется для различных напитков, для КАЖДОГО КОНКРЕТНОГО НАПИТКА параметр x СЛЕДУЕТ ЗАМЕНИТЬ на соответствующий номер напитка в меню:

Yes/No	Активизация процедуры выдачи напитков.
Yes/No	Активизация процедуры выдачи ложек (только в случае установки для опции транспортера значения YES (Да)).
Sol.v. 1 000 s	объем порции воды для приготовления быстрорастворимых напитков 1, [00,0 с ... 25,5 с]
Del. Sol. v. 1 00.0 s	временная задержка порции воды для приготовления напитка 1, [00,0 с ... 25,5 с]
Extra m 1 00.0 s	дополнительное время работы миксера 1, [00,0 с ... 25,5 с]
Inst. 1 00.0 s	длительность выдачи порции для приготовления быстрорастворимого напитка 1 [00,0 с ... 25,5 с] (только при установке для опции транспортера значения YES (Да)).
Del.Inst.1 00.0 s	задержка выдачи порции для приготовления быстрорастворимого напитка 1 [00,0 с ... 25,5 с] (только при установке для опции транспортера значения YES (Да)).
Ton Inst.1 00.0 s	продолжительность включенного состояния редукторного электродвигателя подачи быстрорастворимого напитка 1 [00,0 с ... 25,00 с]
Toff Inst. 1 00.0 s	продолжительность выключенного состояния редукторного электродвигателя подачи быстрорастворимого напитка 1 [00,0 с ... 25,00 с]
Sol. v. 2 00.0 s	объем порции воды для приготовления быстрорастворимых напитков 2 и 3, [000 мл ... 999 мл]
Sol. v. del. 2 00.0 s	временная задержка порции воды для приготовления напитков 2 и 3, [00,0 с ... 25,5 с]
Extra m 2 00.0 s	дополнительное время работы миксера 2, [00,0 с ... 25,5 с]
Inst. 2 00.0 s	длительность выдачи порции для приготовления быстрорастворимого напитка 2 [00,0 с ... 25,5 с]
Del.Inst.2 00.0 s	задержка выдачи порции для приготовления быстрорастворимого напитка 2 [00,0 с ... 25,5 с]
Ton inst.2 00.0 s	продолжительность включенного состояния редукторного электродвигателя подачи быстрорастворимого напитка 2 [00,0 с ... 25,00 с]
Toff inst.2 00.0 s	продолжительность выключенного состояния редукторного электродвигателя подачи быстрорастворимого напитка 2 [00,0 с ... 25,00 с]
Inst. 3 00.0 s	длительность выдачи порции для приготовления быстрорастворимого напитка 3 [00,0 с ... 25,5 с]
Del.Inst.3 00.0 s	задержка выдачи порции для приготовления быстрорастворимого напитка 3 [00,0 с ... 25,5 с]
Ton Inst.3 00.0 s	продолжительность включенного состояния редукторного электродвигателя подачи быстрорастворимого напитка 3 [00,0 с ... 25,00 с]
Toff Inst.3 00.0 s	продолжительность выключенного состояния редукторного электродвигателя подачи быстрорастворимого напитка 3 [00,0 с ... 25,00 с]
Sol.V.3 000 s	объем порции воды для приготовления напитков 4 и 5, [000 мл ... 999 мл]
Del.Inst.3 00.0 s	задержка выдачи порции воды для приготовления напитка 3, [00,0s ... 25,5 с]
Extra m 3 00.0 s	дополнительное время работы миксера 3, [00,0 с ... 25,5 с]
Inst.4 00.0 s	длительность выдачи порции для приготовления быстрорастворимого напитка 4 [00,0 с ... 25,5 с]
Del.Inst.4 00.0 s	задержка выдачи порции для приготовления быстрорастворимого напитка 4 [00,0 с ... 25,5 с]
Ton Inst.4 00.0 s	продолжительность включенного состояния редукторного электродвигателя подачи быстрорастворимого напитка 4 [00,0 с ... 25,00 с]
Toff Inst.4 00.0 s	продолжительность выключенного состояния редукторного электродвигателя подачи быстрорастворимого напитка 4 [00,0 с ... 25,00 с]
Inst.5 00.0 s	длительность выдачи порции для приготовления быстрорастворимого напитка 5 [00,0 с ... 25,5 с]

Del.Inst.5 00.0 s	задержка выдачи порции для приготовления быстрорастворимого напитка 5 [00,0 с ... 25,5 с]
Ton Inst.5 00.0 s	продолжительность включенного состояния редукторного электродвигателя подачи быстрорастворимого напитка 5 [00,0 с ... 25,00 с]
Toff Inst.5 00.0 s	продолжительность выключенного состояния редукторного электродвигателя подачи быстрорастворимого напитка 3 [00,0 с ... 25,00 с]
Sol.v.4 000 cc	объем порции воды, подаваемой через электромагнитный клапан 6, [000 мл ... 999 мл]
Del. Sol. v. 4 00.0 s	задержка подачи порции воды через электромагнитный клапан 6, [00,0 с ... 25,5 с]
Extra m 4 00.0 s	дополнительное время работы миксера 4, [00,0 с ... 25,5 с] (только при установке для опции транспортера значения YES (Да)).
Inst. 6 00.0 s	длительность выдачи порции для приготовления быстрорастворимого напитка 6 [00,0 с ... 25,5 с]
Del.Inst.6 00.0 s	задержка выдачи порции для приготовления быстрорастворимого напитка 6 [00,0 с ... 25,5 с]
Ton inst.6 00.0 s	продолжительность включенного состояния редукторного электродвигателя подачи быстрорастворимого напитка 6 [00,0 с ... 25,00 с]
Toff inst.6 00.0 s	продолжительность выключенного состояния редукторного электродвигателя подачи быстрорастворимого напитка 6 [00,0 с ... 25,00 с]
Sugar 00.0 s	продолжительность выдачи порции сахара, [00,0 с ... 25,5 с]

Значение T_{on} характеризует продолжительность включенного состояния редукторного электродвигателя, а значение T_{off} - продолжительность выключенного состояния редукторного электродвигателя. Временная последовательность в течение всего цикла выдачи соответствующего быстрорастворимого напитка описывается следующим образом: Ton-Toff-Ton-Toff, и т.д.
ПРИМЕЧАНИЕ: В случае установки для напитка без кофеина значения NO, кнопки 9-13 будут неактивны.



7.2.4 **СОВМЕСТНАЯ РАБОТА со вспомогательным торговым автоматом VEGA типа SNACK (по интерфейсу Master/Slave)**
(Рис. 7.7)

Модель Espresso
Модель Instant

Данная функция позволяет осуществить проверку определенных параметров в конфигурации совместной работы с торговым автоматом Vega.

Motor Timeout	Продолжительность работы электродвигателя транспортера торгового автомата Vega [00,0 ... 25,0 с]
Testing	Пароль для защищенного меню
Motor zero setting	Сброс счетчика электродвигателя торгового автомата Vega на 0 [On/Off] [Вкл./выкл.]
Temperature Offset	Установка диапазона поддержания температуры для холодильника торгового

автомата Vega [-5 ... 5 °C]

Примечание:

Для входа в режим отображения заголовков после индикации "Trial" необходимо ввести пароль 88000.

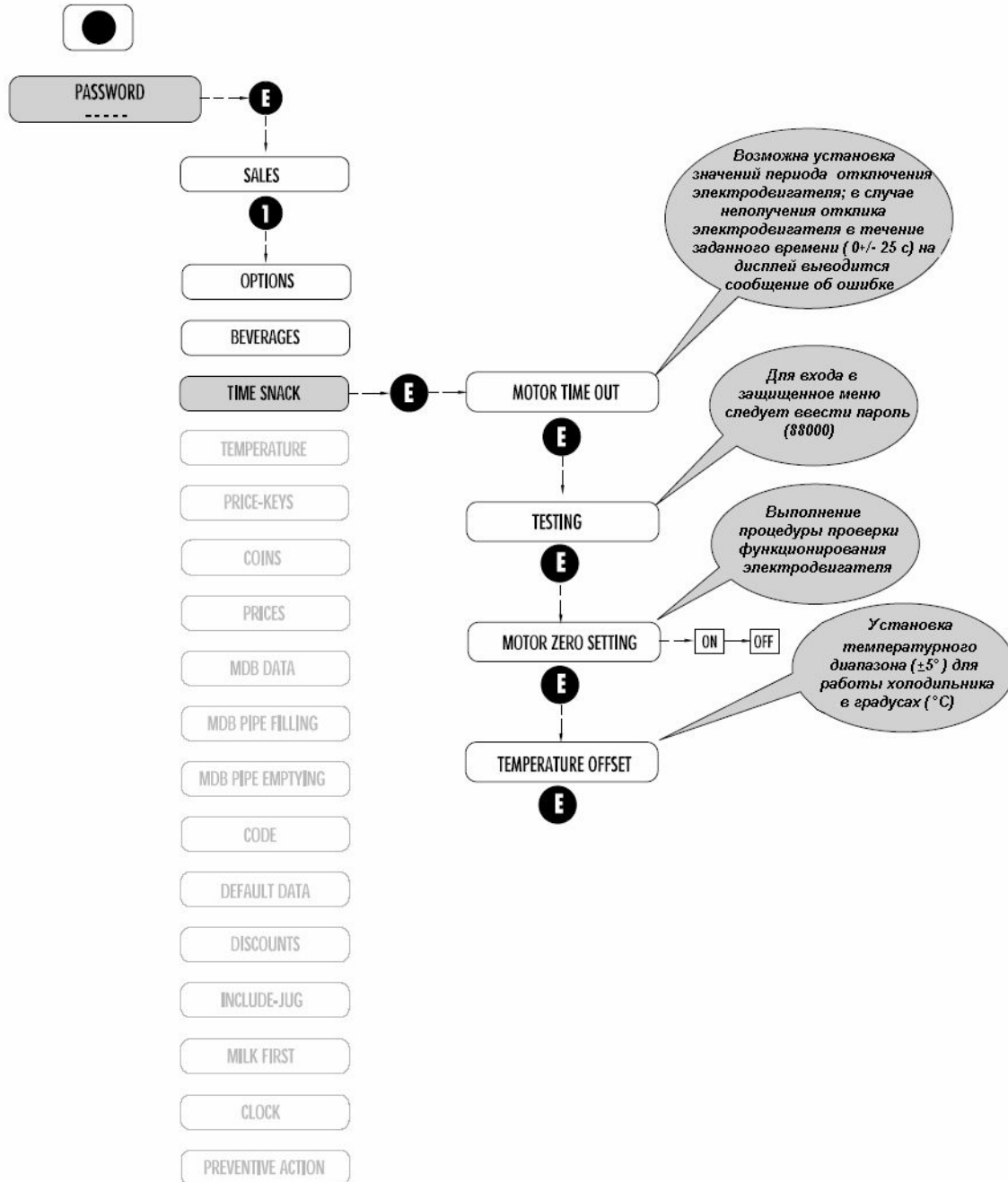


Рис. 7.7

7.2.5 **ТЕМПЕРАТУРНЫЕ ПАРАМЕТРЫ (Рис. 7.8)**

Модель Espresso
Модель Instant

Heater temp	Температура нагревателя [70 -110 °C]
Tank temp	температура торгового автомата Vega [84-15 °C, >15 °C = Off (откл.)]
Temp. delta	Температурный гистерезис для торгового автомата Vega [1,04 - 5.,0 °C]
Safety delta	Рабочий температурный режим для торгового автомата Vega [54 - 50 °C]
Safety time	Рабочий режим непрерывной работы для торгового автомата Vega [1 - 9 час.]

Defrost after	Периодичность размораживания торгового автомата Vega [14 - 12 час.]
Defrost for	Длительность размораживания для торгового автомата Vega [14 - 30 мин.]

- Параметры "Safety delta" и "Safety time" отображаются только для торгового автомата Vega типа "Pan"
- Параметр "Defrost for" отображаются только для торгового автомата Vega типа "Snack".

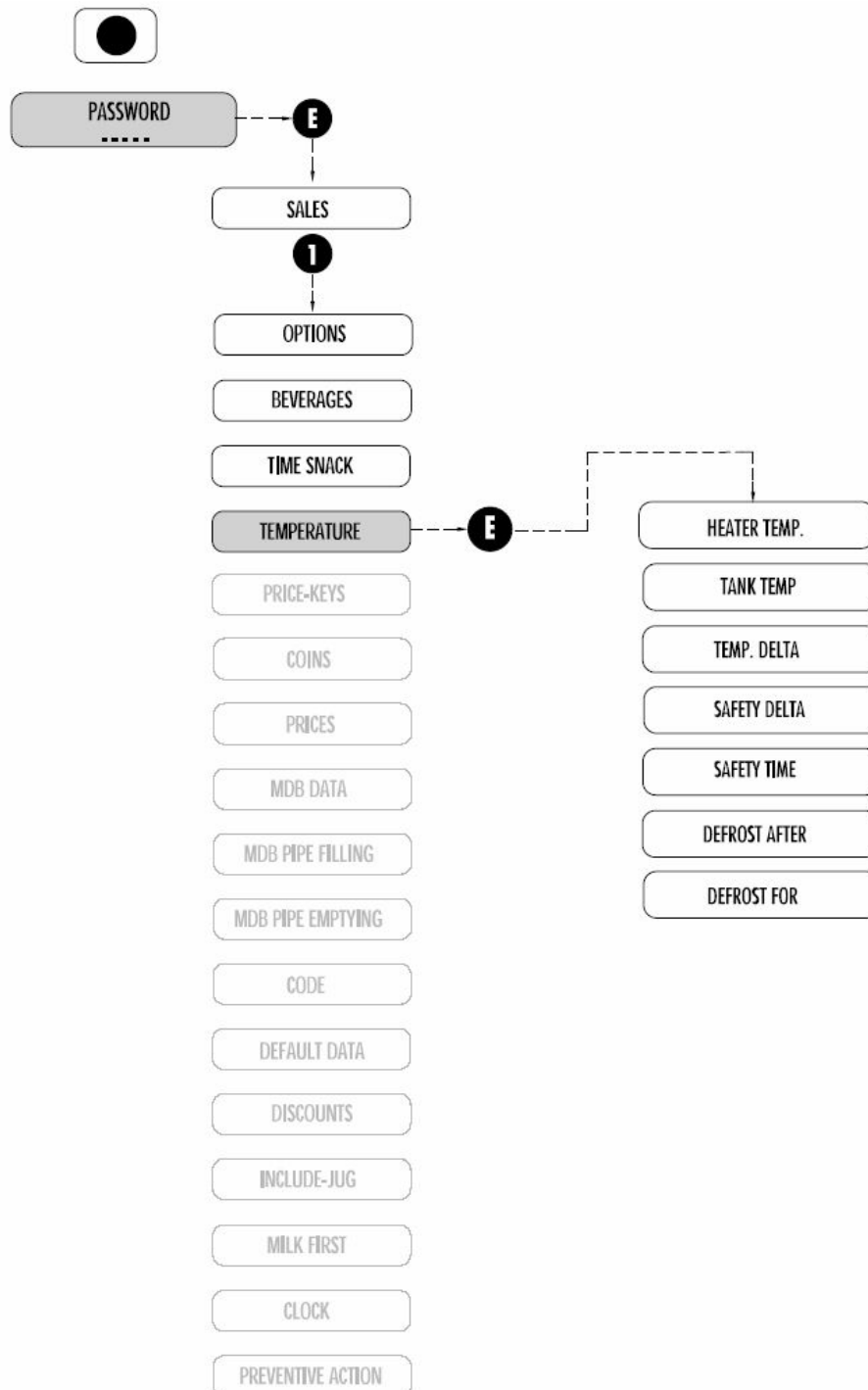


Рис. 7.8

7.2.6 КНОПКИ ПРИСВОЕНИЯ ЗНАЧЕНИЙ ЦЕНЫ (Рис. 7.9)

Модель Espresso
Модель Instant

В данном меню осуществляется присвоение значений цены для кнопок торгового автомата Vega.

В строке 1 отображается ключ или сектор в соответствии со значением цены, устанавливаемым в строке 2.

Для увеличения или уменьшения значений используются, соответственно, кнопки P1 или P2., для управления перемещение курсора - кнопка P3, а для сохранения выбранного значения - кнопка P4 ("Enter").

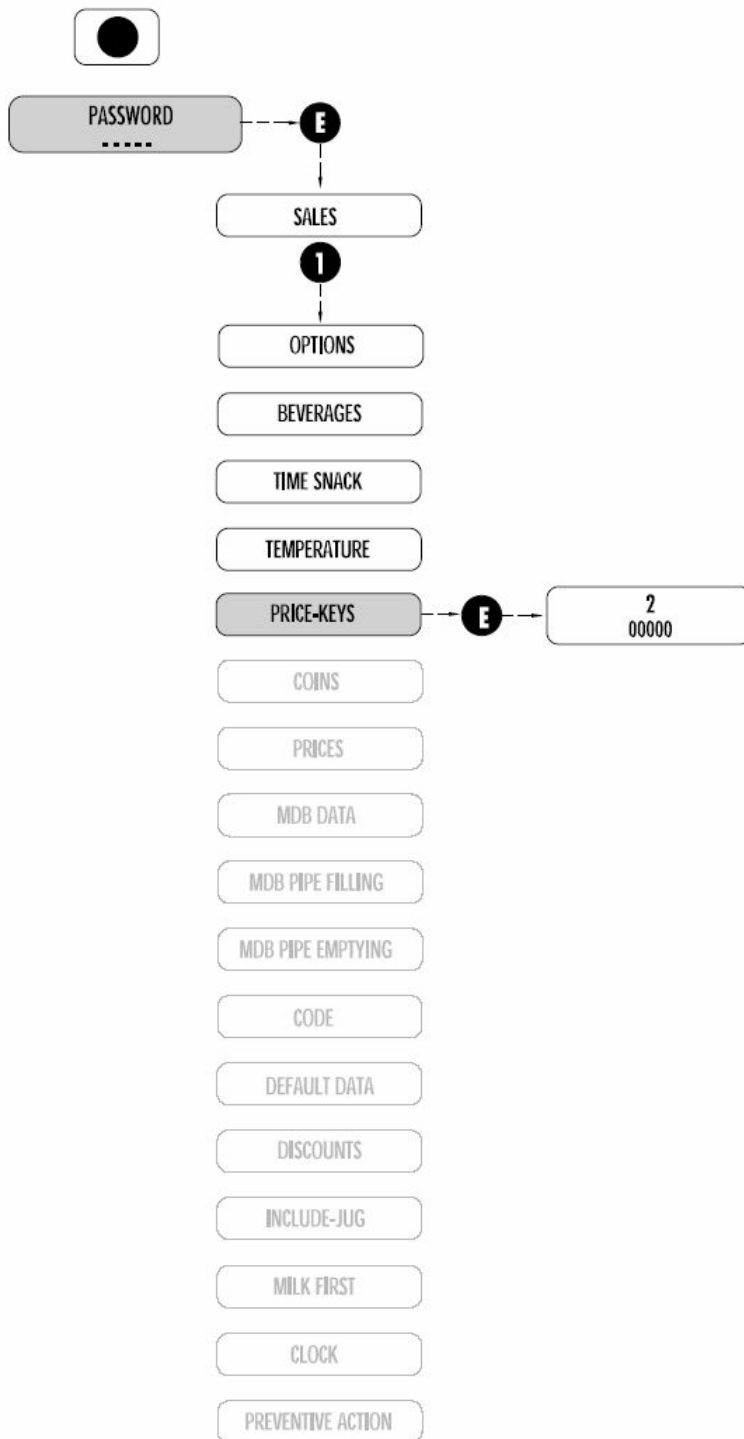


Рис. 7.9

7.2.7 УСТАНОВКА КОЛИЧЕСТВА МОНЕТ (Рис. 7.10)

Модель Espresso
 Модель Instant

Coin x Отображение количества монет для монетоприемника в соответствии с установленным ниже значением (x = 1 ... 6), [00000 ... 65535]

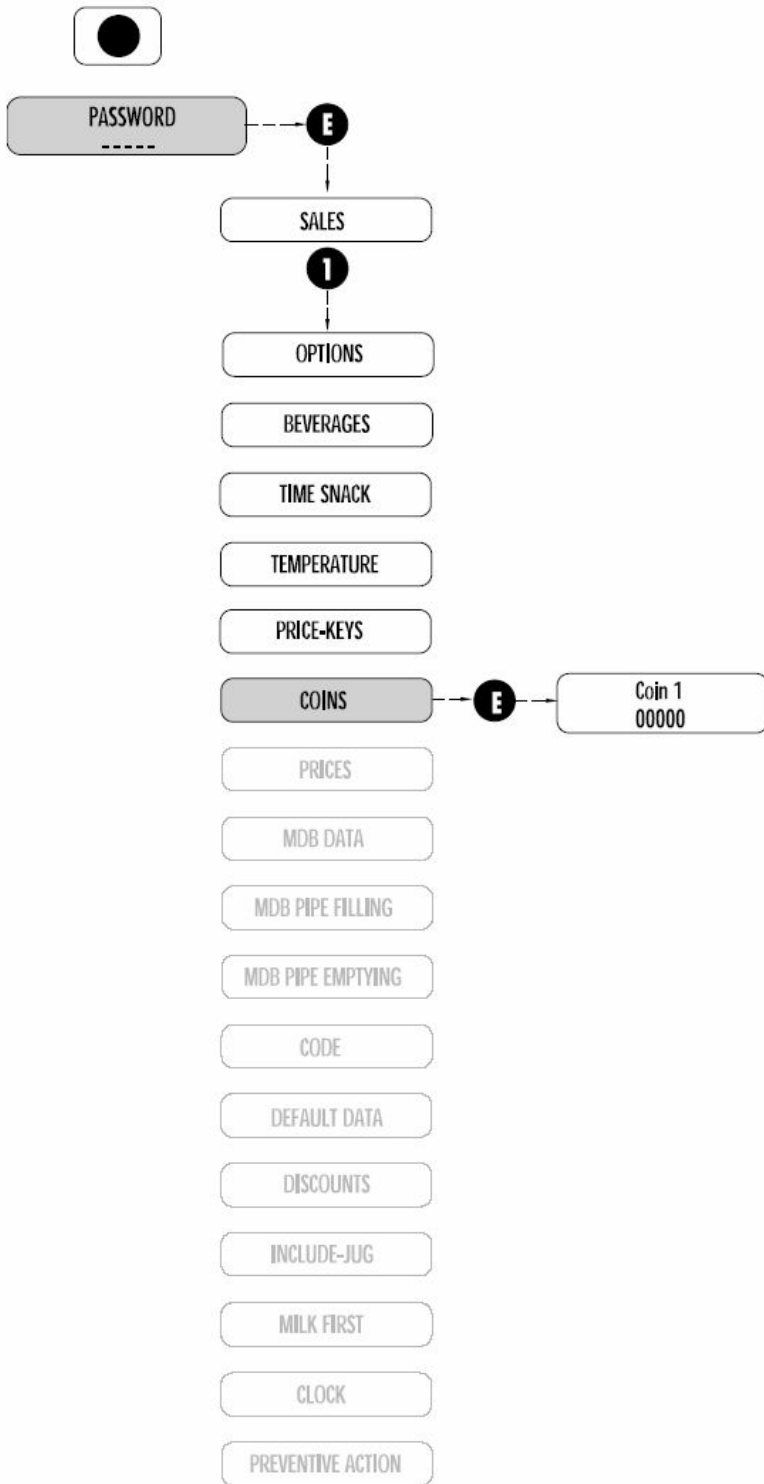


Рис. 7.10

7.2.8 ЗНАЧЕНИЯ ЦЕНЫ (Рис. 7.11)

Модель Espresso
Модель Instant

All at price 1 Отображает единое значение цены (Price 1),
установленное для всех напитков [Yes/No]
[Да/Нет]

Price x Отображает установленное значение цены для
параметра x = 1 ... 24, [00000 ... 65535]

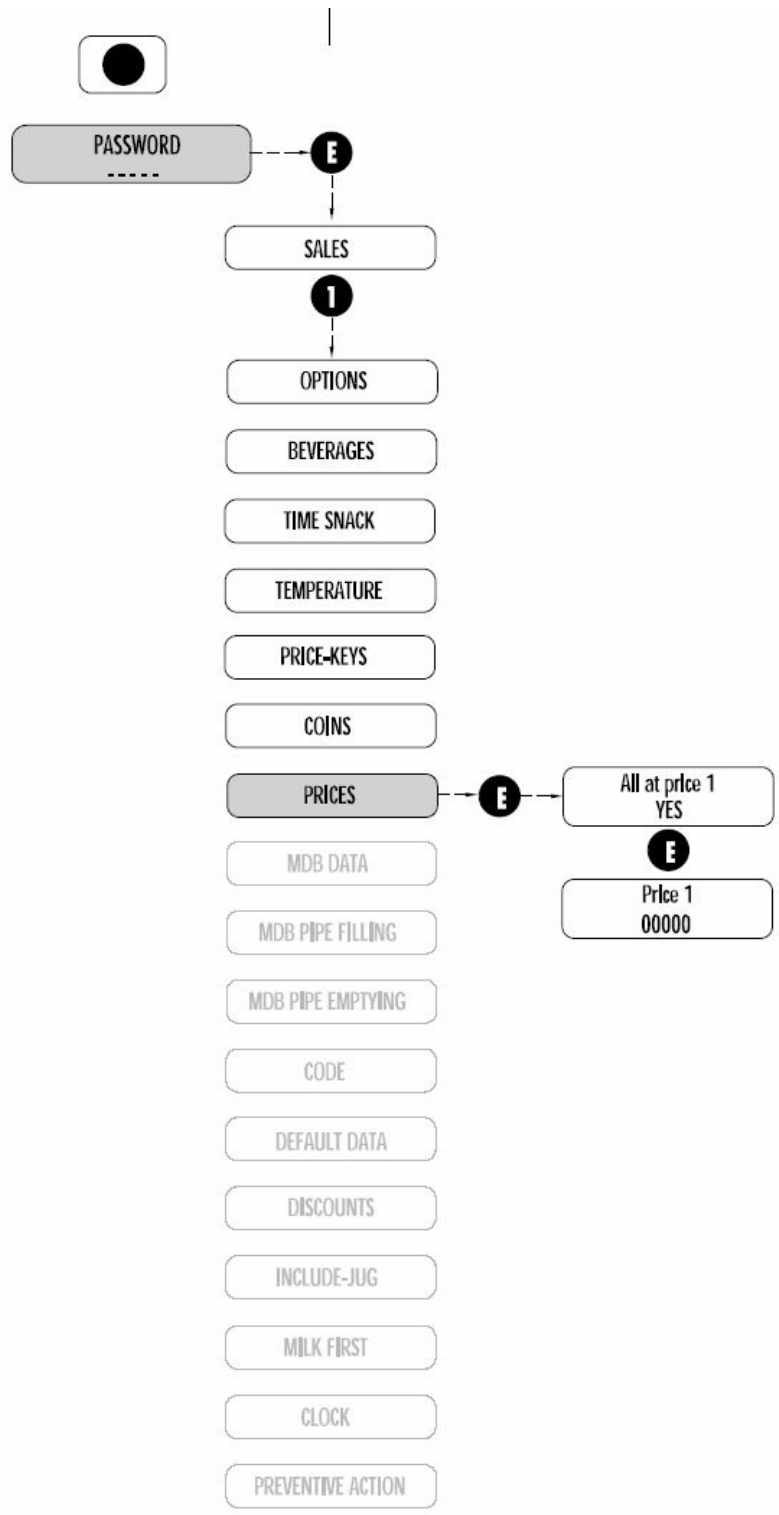


Рис. 7.11

7.2.9 ФУНКЦИИ МОНЕТОПРИЕМНИКА (с MDB-интерфейсом)

Модель Espresso
 Модель Instant

Maximum change	Максимальная величина сдачи, выдаваемой из монетоприемника [0-9999]
Coin change	Включение рычага выдачи сдачи [вкл./выкл.]
Coin 1 engage	Активация монеты 1 [Yes/No] [Да/Нет]
Coin 16 engage	Активация монеты 16 [Yes/No] [Да/Нет]

Примечание: программирование функции работы монетоприемника возможно только после выключения и включения монетоприемника и/или по карточке.

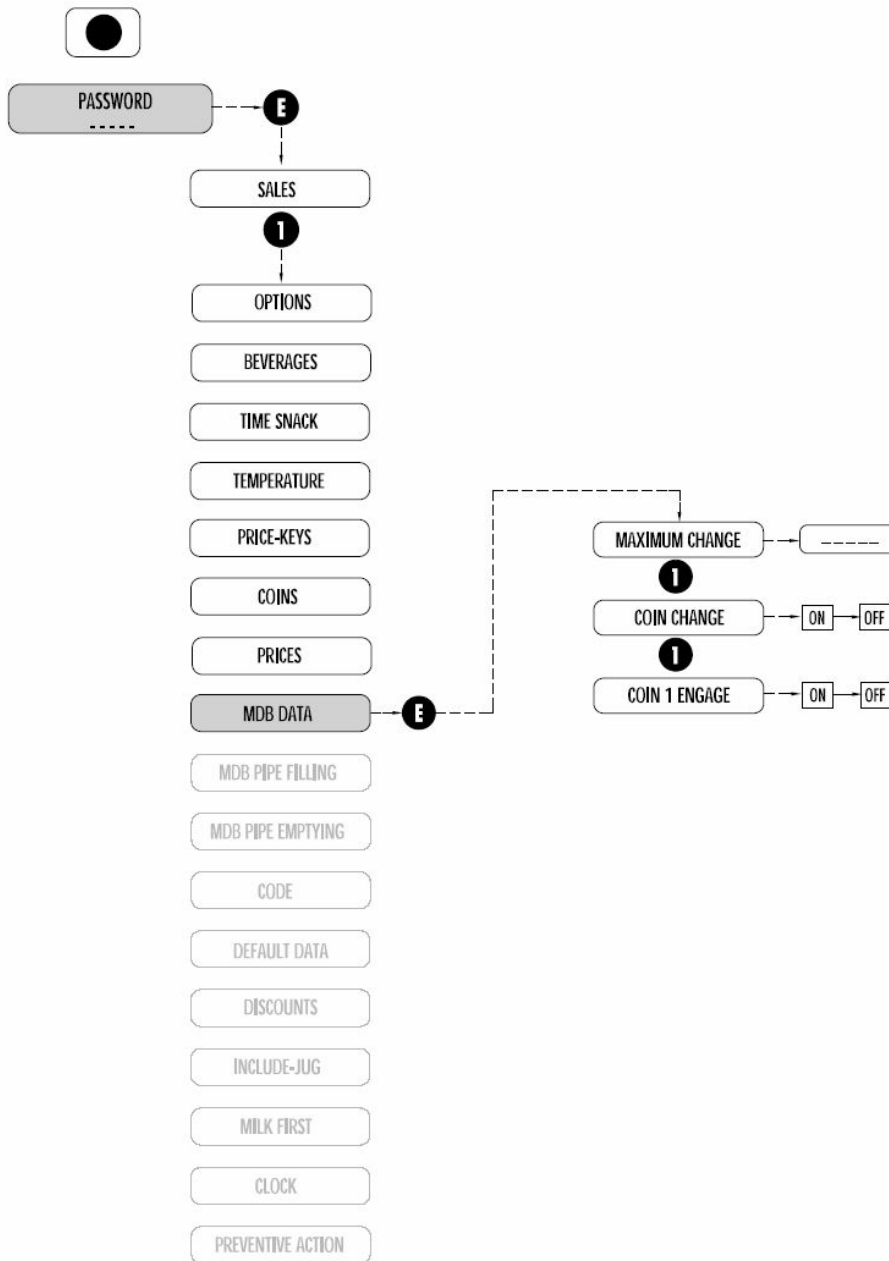


Рис. 7.12

7.2.10 ПОПОЛНЕНИЕ МОНЕТОПРИЕМНИКА (Рис. 7.13)

Модель Espresso
Модель Instant

MDB pipe filling (Для выхода нажмите кнопку "ESC")

С помощью данного меню задается режим пополнения монетоприемника монетами без какого-либо изменения денежной суммы на карточке

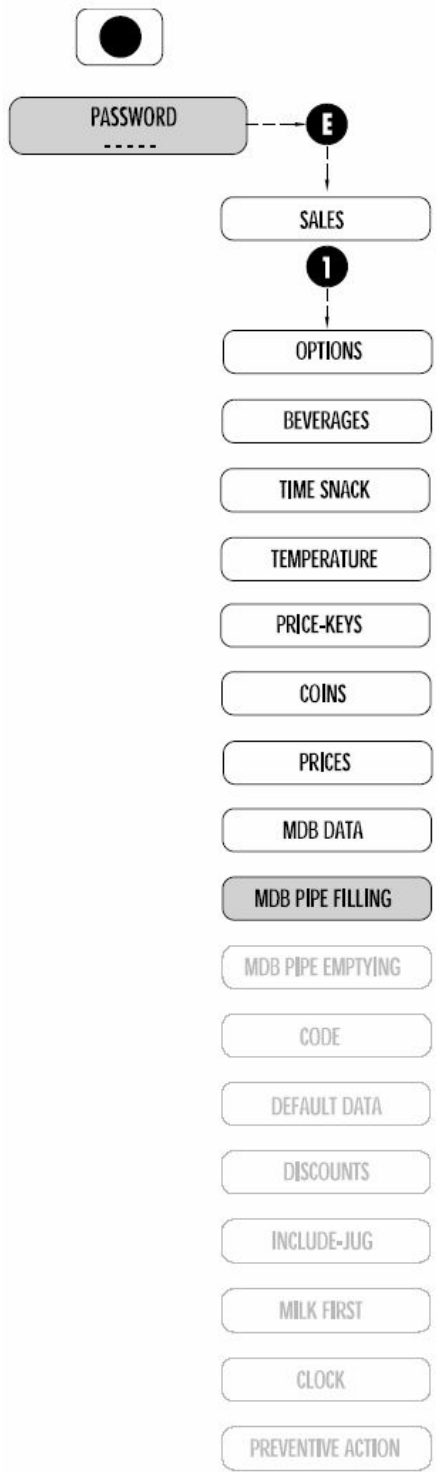


Рис. 7.13

7.2.11 ОПОРОЖНЕНИЕ МОНЕТОПРИЕМНИКА (Рис. 7.14)

Coin 1 (выдача монет кнопкой "3")

...

Coin 16 (выдача монет кнопкой "3")

Выдача монет осуществляется нажатием на кнопку "3".

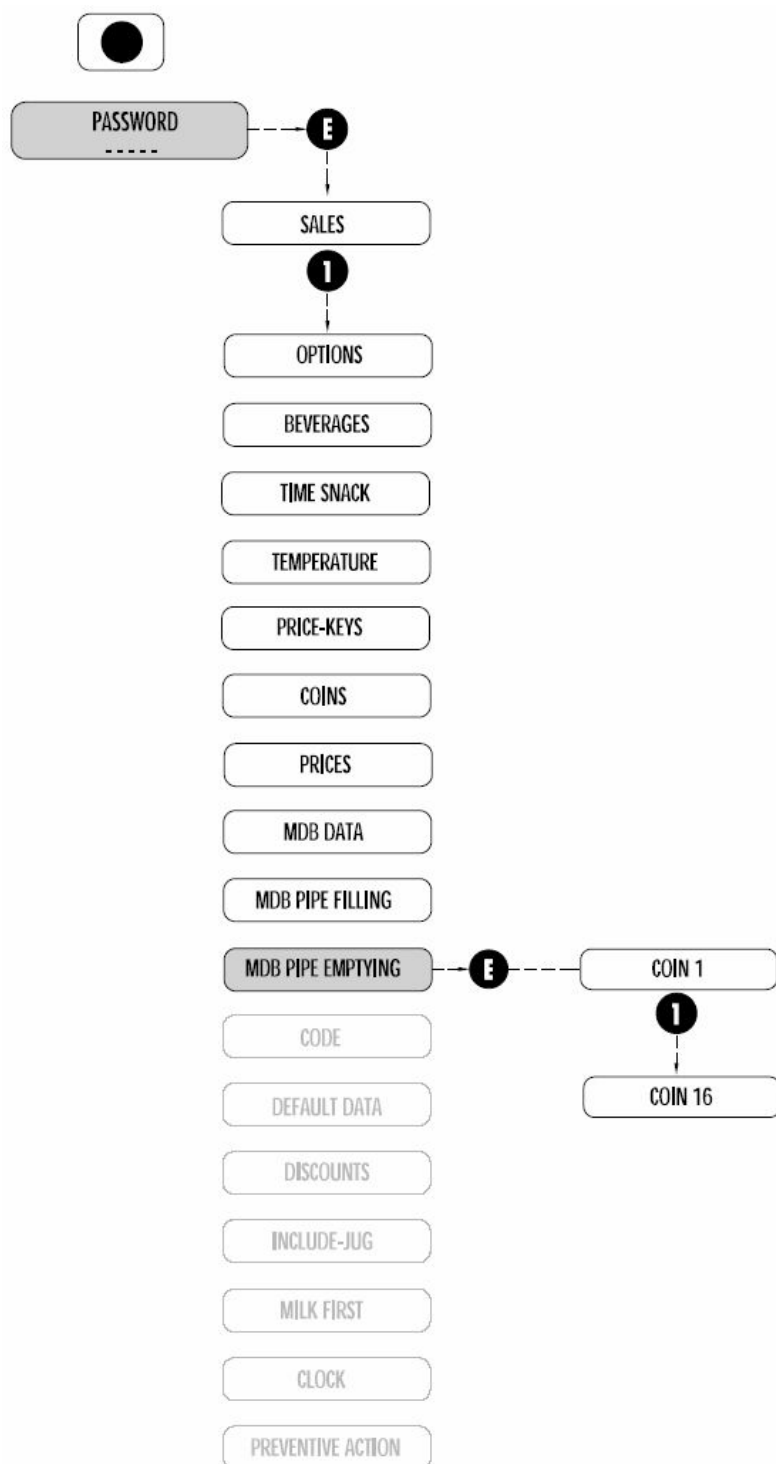


Рис. 7.14

7.2.12 ВВОД КОДА (Рис. 7.15)

Модель Espresso
Модель Instant

Code

Для ввода нового кода, [00000 ... 99999]

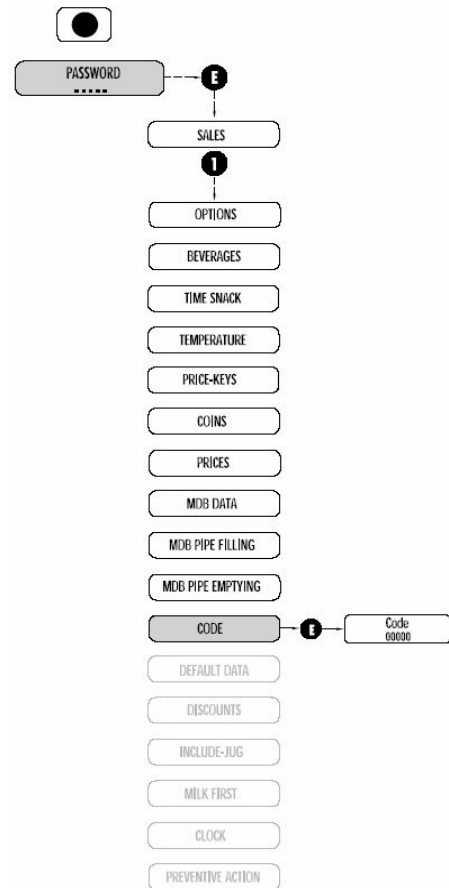


Рис. 7.15

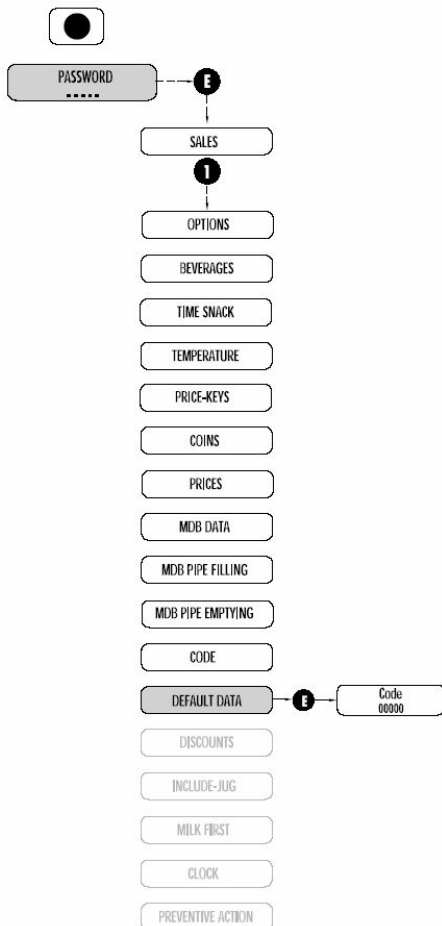


Рис. 7.16

7.2.13 УСТАНОВКА ЗНАЧЕНИЙ ПО УМОЛЧАНИЮ (Рис. 7.16)

Модель Espresso
Модель Instant

Функция установить ввести все значения данных, принятых по умолчанию.

Помимо прочих данных, можно установить по умолчанию пароль, количество монет, присвоение значений цены кнопкам, общие программируемые параметры, параметров скидок, статистических данных продаж и т.п.

Default data?

Для подтверждения установки всех значений параметров по умолчанию выберите опцию YES (Да) и нажмите кнопку "ENTER", [Yes/No] [Да/Нет].

7.2.14 СКИДКИ (Рис. 7.17)

Модель Espresso
Модель Instant

Discount x

Обозначает скидки, связанные с напитком x (x = 1 ... 8), [00000 ... 65535]

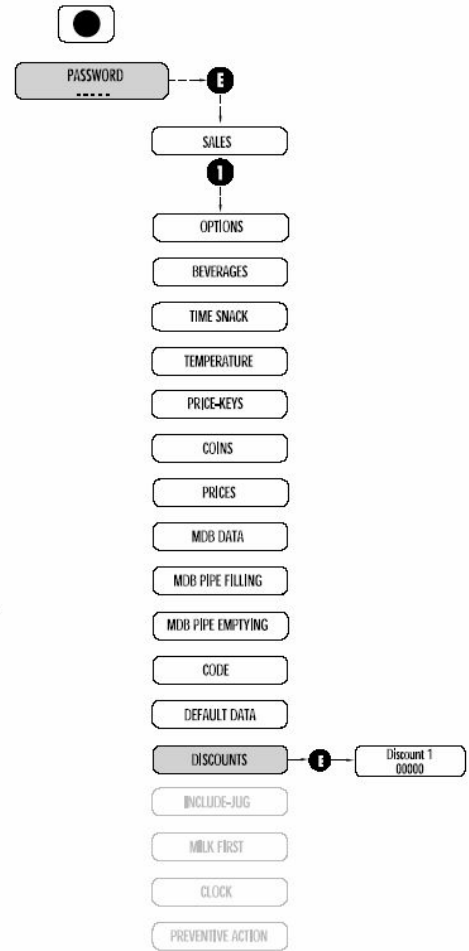


Рис. 7.17

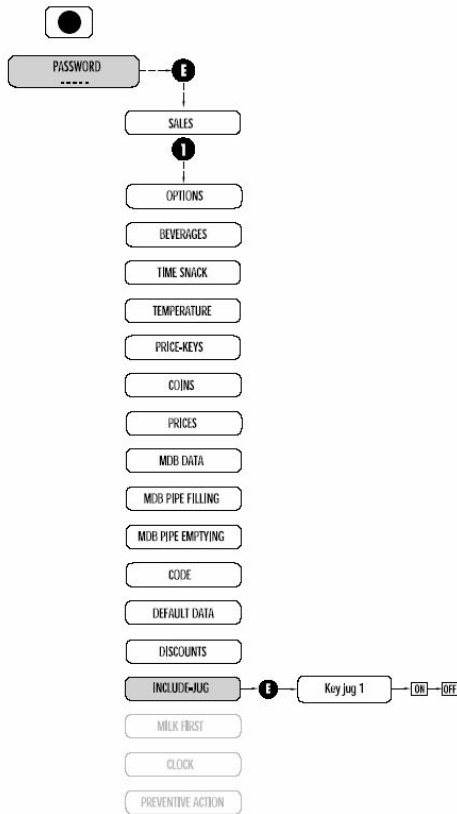


Рис. 7.18

7.2.15 МУЛЬТИПОРЦИОННАЯ ВЫДАЧА В ОДНУ ЕМКОСТЬ (Рис. 7.18)

Модель Espresso
Модель Instant

x key Jug

Выбор опции мультипорционной выдачи в одну емкость для значения x (x = 1 ... 13), [Yes/No] [Да/Нет]

7.2..16 ПРИОРИТЕТНАЯ ПОДАЧА МОЛОКА (Рис. 7.19)

Модель Espresso

Milk before tas. x включение опции приоритетной подачи молока для значения x (x = 1 ... 13), [Yes/No] [Да/Нет]

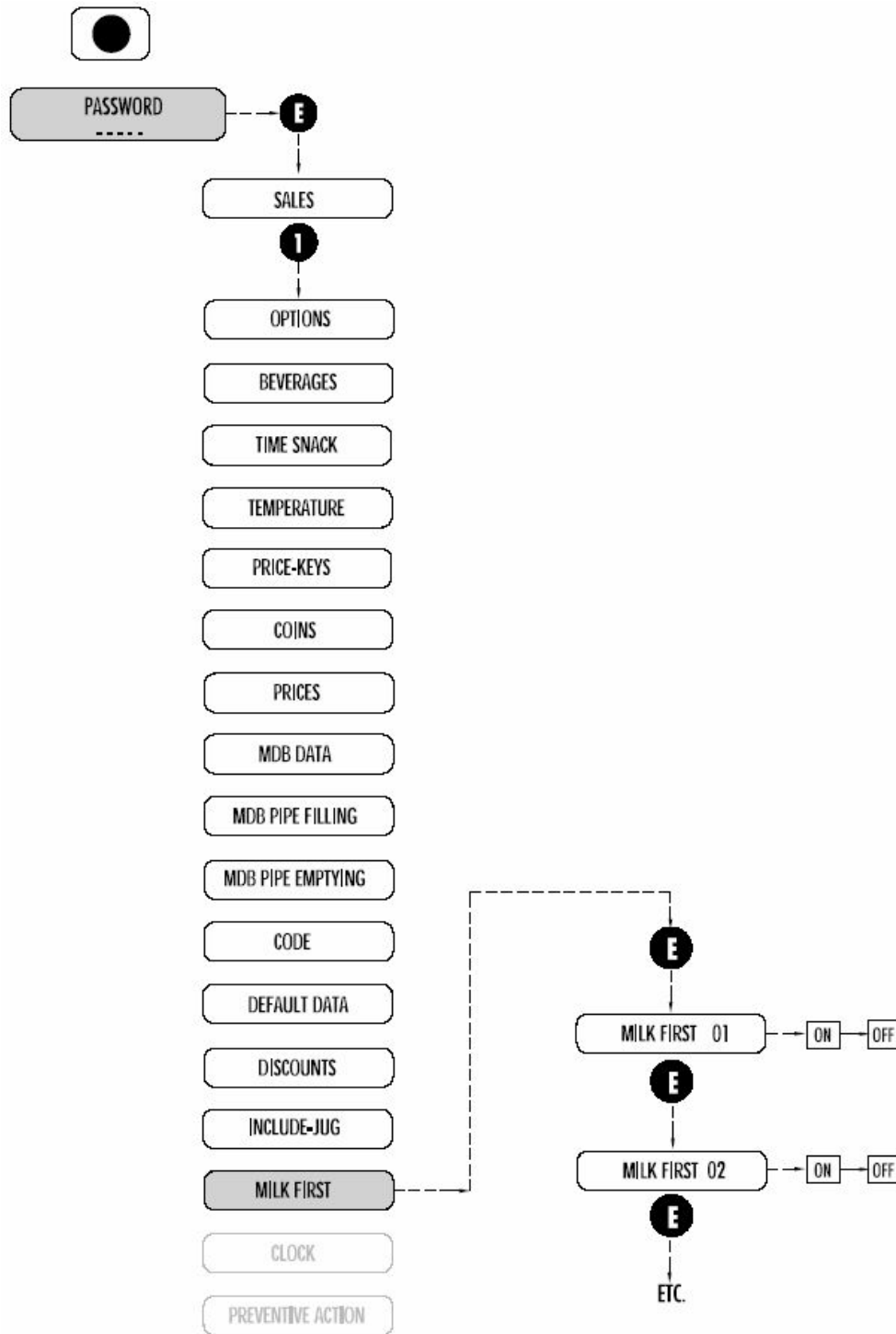


Рис. 7.19

7.2.17 ТАЙМЕР (Рис. 7.20)

Модель Espresso
 Модель Instant

Предусмотрено следующее меню:

- Hour/time set
- Switch on
- Washing
- Discount
- Скидки

Hour/minute set:

Hour/minute set Установка текущего времени [00:00.-23:59]

Switch on:

- Start 1 Установка времени включения 1 [00:00.-23:59]
- End 1 Установка времени выключения 1 [00:00.-23:59]
- Start 2 Установка времени включения 2 [00:00.-23:59]
- End 2 Установка времени выключения 2 [00:00.-23:59]

Примечание: если установленное значение "start" больше или равно "end", опция выключателя будет неактивной.

Washing

- Wash 1 Установка времени для мойки 1 [00:00.-23:59]
- Wash 2 Установка времени для мойки 2 [00:00.-23:59]

Discount

- Start 1 Установка времени начала действия цен со скидками 1 [00:00.-23:59]
- End 1 Установка времени окончания действия цен со скидками 1 [00:00.-23:59]
- Start 2 Установка времени начала действия цен со скидками 2 [00:00.-23:59]
- End 2 Установка времени окончания действия цен со скидками 2 [00:00.-23:59]

Примечание: если установленное значение "start" больше или равно "end", опция установки будет неактивной.

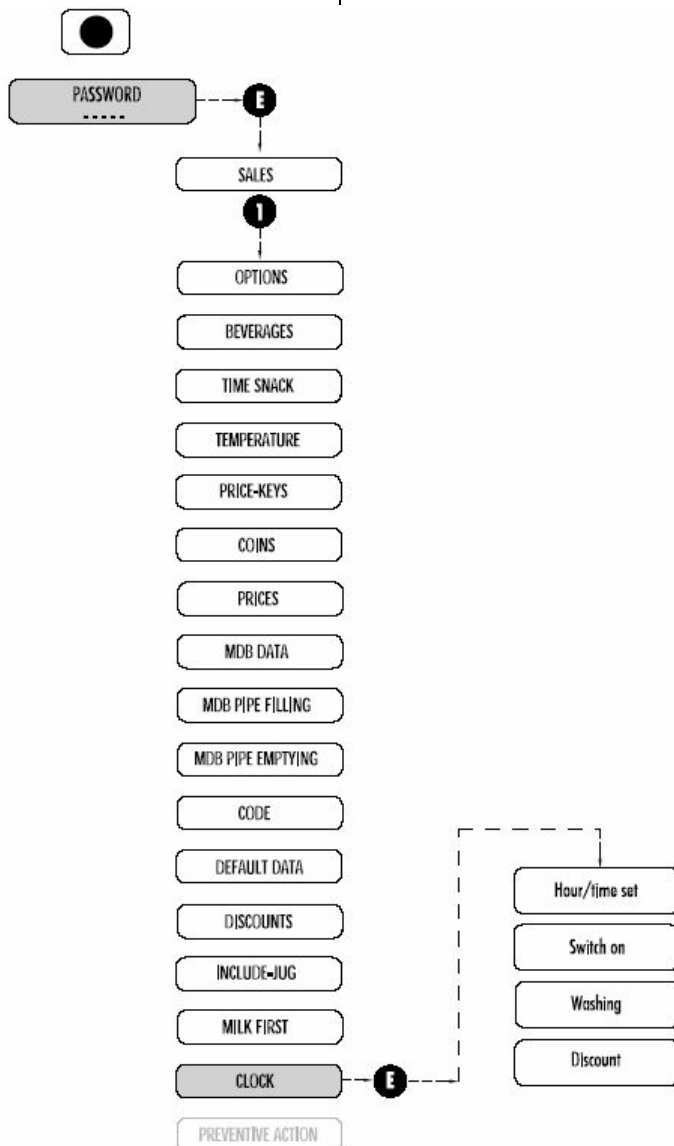


Рис. 7.20

4.2.18 ПРОФИЛАКТИЧЕСКИЕ МЕРЫ

Модель Espresso (Рис. 4.21)

Softener	установка значений для умягчителя воды [0 ... 50000]
Coffee grinders	установка значений для кофейной мельницы [0 ... 50000]
Coffee filters	установка значений для кофейного фильтра [0 ... 50000]
Solenoid valves	установка значений для электромагнитного клапана [0 ... 50000]
Gaskets	установка значений для уплотнения [0 ... 50000]
Boiler	установка значений для кипятильника [0 ... 50000]
HACCP Sanitiz.	установка значений для проведения санитарной обработки согласно HACCP [0 ... 50000]

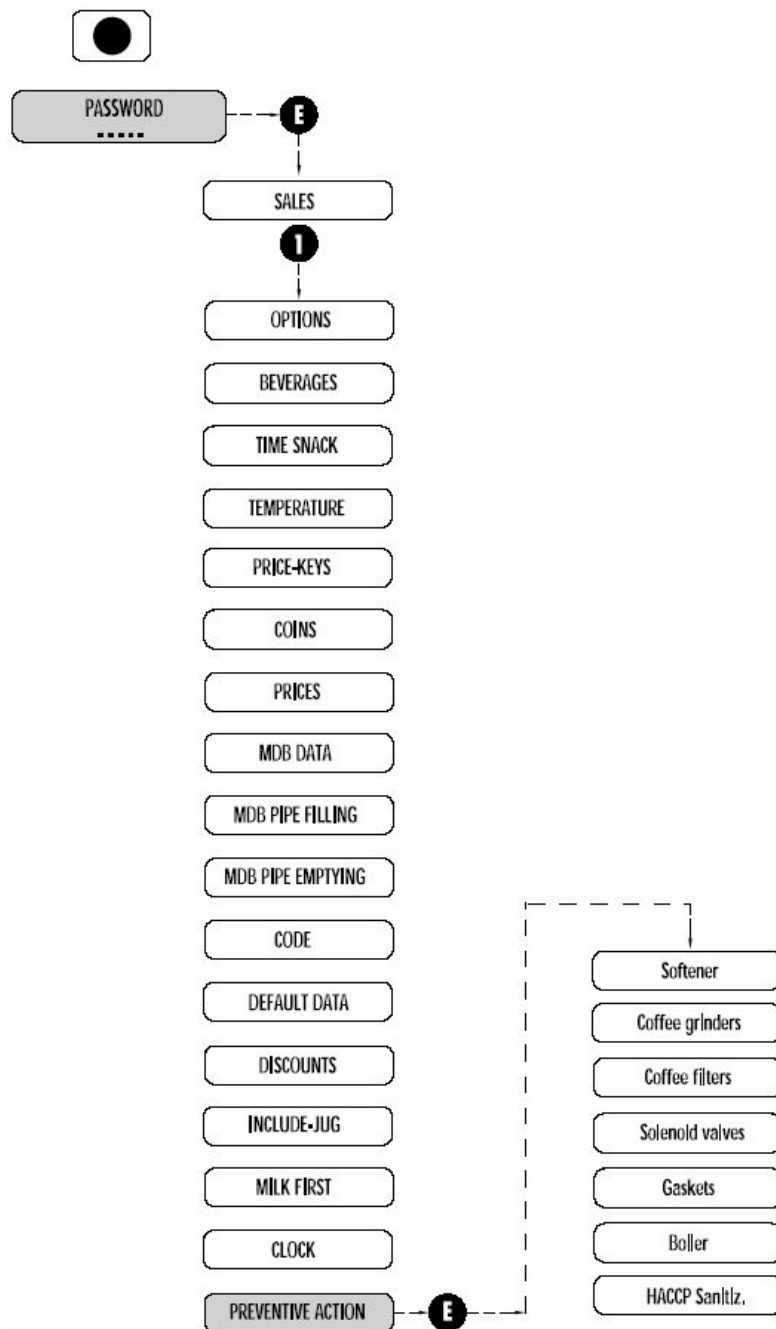


Рис. 7.22

4.2.18 ПРОФИЛАКТИЧЕСКИЕ МЕРЫ

Модель Instant (Рис. 4.22)

Softener	установка значений для умягчителя воды [0 ... 50000]
Solenoid valves	установка значений для электромагнитного клапана [0 ... 50000]
Boiler	установка значений для кипятильника [0 ... 50000]
HACCP Sanitiz.	установка значений для проведения санитарной обработки согласно HACCP [0 ... 50000]

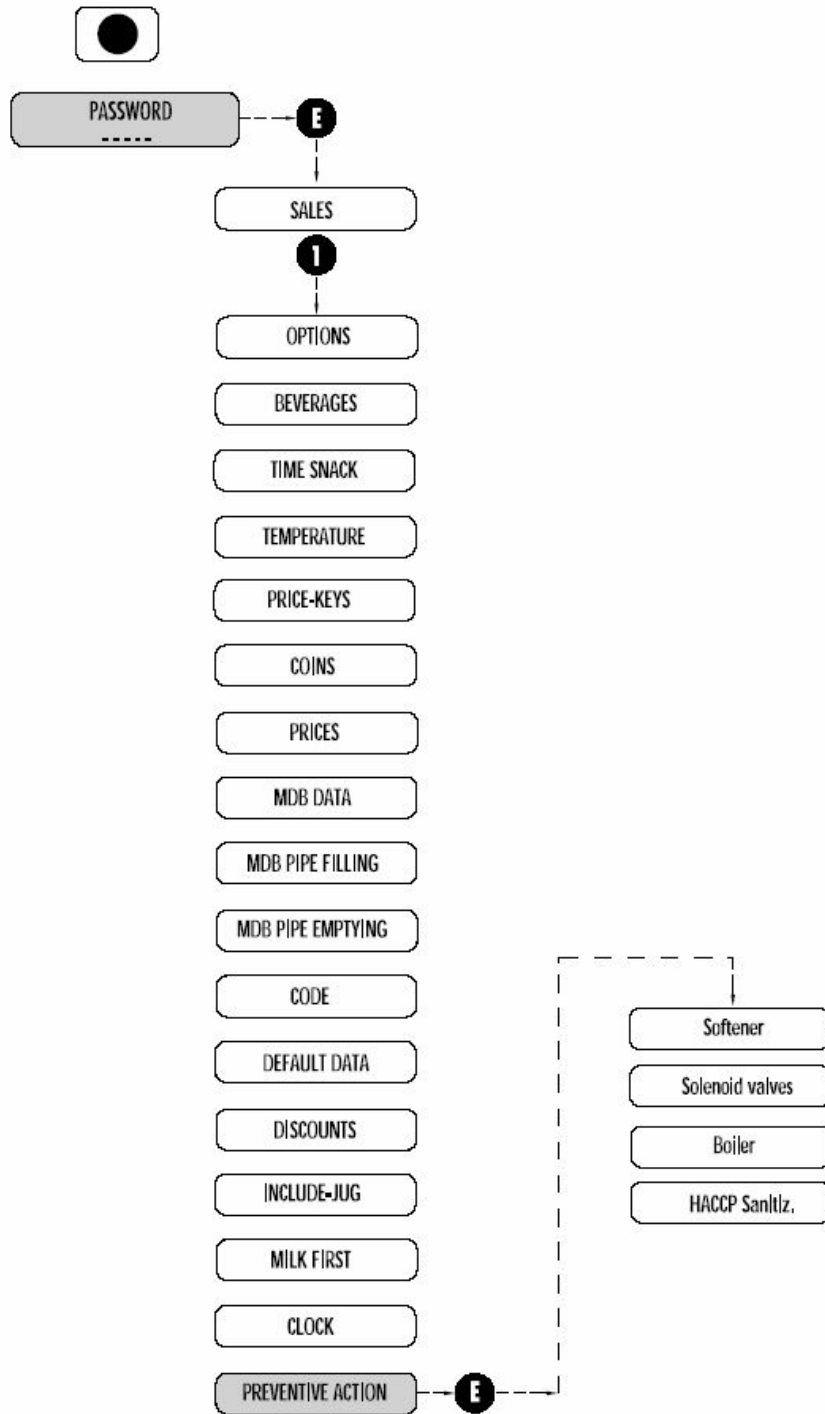


Рис. 7.22

8.0 ОБСЛУЖИВАНИЕ



ВНИМАНИЕ! Операцию следует осуществлять при включенном торговом автомате с привлечением квалифицированного технического персонала, уполномоченного на проведение подобных работ.

Нажмите кнопку P12, расположенную на печатной плате клавиатуры со стороны монтажа, для входа в данное меню обслуживания (Рис. 8.1) При этом функция управления параметрами монетоприемника будет отключена, а в строке 1 появится индикация xxx, где значение xxx соответствует температуре нагревателя, а строка 2 будет пустой.

В данном состоянии кнопки клавиатуры имеют следующее функциональное назначение:

Модель Espresso:

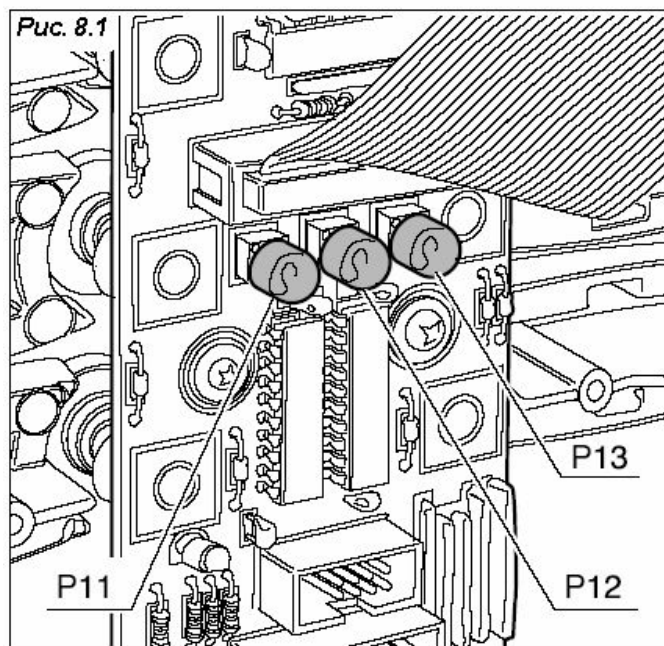
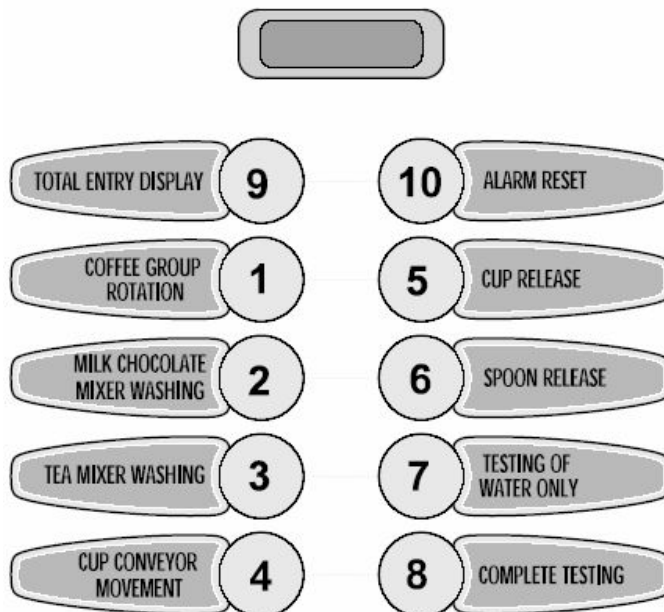
- Сенсорная кнопка 1: *Осуществляет поворот раздаточной группы кофе или прокрутку аварийных сообщений* (в случае их наличия).
- Сенсорная кнопка 2: *Мойка миксера для молока/шоколадного молока.* При нажатии на данную сенсорную кнопку приводится в действие электромагнитный клапан управления подачей молока/шоколадного молока и включается соответствующий насос, затем спустя 1 минуту в миксер закачивается 100 мл воды, после чего устанавливается шестиминутная выдержка. В течение указанного времени на дисплей выводится сообщение о проведении процедуры мойки, а в строке 2 - сообщение "Wait". После окончания цикла осуществляется выход из процедуры мойки и возврат в режим обслуживания.
- Сенсорная кнопка 3: *Мойка миксера для чая.* При нажатии на данную сенсорную кнопку приводится в действие электромагнитный клапан управления подачей чая и включается соответствующий насос, затем спустя 1 минуту в миксер закачивается 100 мл воды, после чего устанавливается шестиминутная выдержка. В течение указанного времени на дисплей выводится сообщение о проведении процедуры мойки, а в строке 2 - сообщение "Wait". После окончания цикла осуществляется выход из процедуры мойки и возврат в режим обслуживания.
- Сенсорная кнопка 4: *Перемещение передаточного механизма.* При каждом нажатии на кнопку приводится в действие передаточный механизм, который перемещается на одну позицию вперед (поз. 1 → поз. 2 → поз. 3 → поз. 1).
- Сенсорная кнопка 5: *Выдача стаканчика.*
- Сенсорная кнопка 6: *Выдача ложки.*
- Сенсорная кнопка 7: *Тестирование процедуры подачи воды для выбранного напитка.* В строке 2 отображается сообщение "Water test" и автомат переходит в режим готовности к выбору напитка. Выбор осуществляется сбросом всех значений для растворимых напитков на 0, а по окончании процедуры подачи автомат выходит из режима тестирования и возвращается в обычный режим обслуживания. Для возврата в режим обслуживания без какого-либо выбора напитка следует нажать на кнопку P9.
- Сенсорная кнопка 8: *Полное тестирование для выбранного напитка.* После нажатия на данную кнопку в строке 2 отображается сообщение "TEST" и автомат переходит в режим готовности к выбору напитка. Выбор осуществляется сбросом всех значений для растворимых напитков на 0, а по окончании процедуры подачи автомат выходит из режима тестирования и возвращается в обычный режим обслуживания. Для возврата в режим обслуживания без какого-либо выбора напитка следует нажать на кнопку P9.
- Сенсорная кнопка 9: *Отображается общее несбрасываемое количество продаж в течение 2 секунд, после чего производится возврат в режим обслуживания.*
- Сенсорная кнопка 10: *Сброс аварийных сообщений.* Производится сброс всех аварийных сообщений с проведение диагностики раздаточной группы и передаточного механизма. В строке 2 в течение 2 секунд отображается сообщение "Reset".
- Кнопка 11: Не используется.
- Кнопка 12: *Возврат в обычное состояние или выход из режима общего тестирования и тестирования наличия воды.*
- Кнопка 13: Не используется.

Мойка

Кнопка 13, расположенная на печатной плате клавиатуры со стороны монтажа (Рис. 8.1) предназначена для осуществления последовательной мойки раздаточной группы кофе (поворотной группы), электромагнитного клапана подачи молока/шоколадного молока и соответствующего блендера, а также электромагнитного клапана подачи чая и соответствующего блендера.

Данная кнопка активна только в том случае, если торговый автомат находится в обычном (рабочем) состоянии, а не в режиме обслуживания или программирования.

Панель обслуживания (версия Espresso)



Модель Instant:

- Сенсорная кнопка 1: *Мойка миксера 1.* При нажатии на данную сенсорную кнопку приводится в действие электромагнитный клапан 1 и включается соответствующий насос, затем спустя 1 минуту в миксер закачивается 100 мл воды, после чего устанавливается шестиминутная выдержка. В течение указанного времени на дисплей выводится сообщение о проведении процедуры мойки, а в строке 2 - сообщение "Wait". После окончания цикла осуществляется выход из процедуры мойки и возврат в режим обслуживания либо прокрутка аварийных сообщений (в случае их наличия).
- Сенсорная кнопка 2: *Мойка миксера 3.* При нажатии на данную сенсорную кнопку приводится в действие электромагнитный клапан 3 и включается соответствующий насос, затем спустя 1 минуту в миксер закачивается 100 мл воды, после чего устанавливается шестиминутная выдержка. В течение указанного времени на дисплей выводится сообщение о проведении процедуры мойки, а в строке 2 - сообщение "Wait". После окончания цикла осуществляется выход из процедуры мойки и возврат в режим обслуживания.
- Сенсорная кнопка 3: *Выдача стаканчика.*
- Сенсорная кнопка 4: Отображается общее несбрасываемое количество продаж в течение 2 секунд, после чего производится возврат в режим обслуживания.
- Сенсорная кнопка 5: *Мойка миксера 2.* При нажатии на данную сенсорную кнопку приводится в действие электромагнитный клапан 2 и включается соответствующий насос, затем спустя 1 минуту в миксер закачивается 100 мл воды, после чего устанавливается шестиминутная выдержка. В течение указанного времени на дисплей выводится сообщение о проведении процедуры мойки, а в строке 2 - сообщение "Wait". После окончания цикла осуществляется выход из процедуры мойки и возврат в режим обслуживания.
- Сенсорная кнопка 6: *Мойка.* При нажатии на данную сенсорную кнопку приводится в действие электромагнитный клапан 6 и включается соответствующий насос, затем спустя 1 минуту в миксер закачивается 100 мл воды, после чего устанавливается шестиминутная выдержка. В течение указанного времени на дисплей выводится сообщение о проведении процедуры мойки, а в строке 2 - сообщение "Wait". После окончания цикла осуществляется выход из процедуры мойки и возврат в режим обслуживания.
- Сенсорная кнопка 7: *Перемещение передаточного механизма.* При каждом нажатии на кнопку приводится в действие передаточный механизм, который перемещается на одну позицию вперед (поз. 1 → поз. 2 → поз. 1) в случае установки для опции транспортера значения "NO" (Нет), либо (поз. 1 → поз. 2 → поз. 3 → поз. 1) в случае установки для опции транспортера значения "YES" (Да).
- Сенсорная кнопка 8: Тестирование процедуры подачи воды для выбранного напитка. В строке 2 отображается сообщение "Water test" и автомат переходит в режим готовности к выбору напитка. Выбор осуществляется сбросом всех значений для растворимых напитков на 0, а по окончании процедуры подачи автомат выходит из режима тестирования и возвращается в обычный режим обслуживания. Для возврата в режим обслуживания без какого-либо выбора напитка следует нажать на кнопку P9.
- Сенсорная кнопка 9: Полное тестирование для выбранного напитка. После нажатия на данную кнопку в строке 2 отображается сообщение "TEST" и автомат переходит в режим готовности к выбору напитка. Выбор осуществляется сбросом всех значений для растворимых напитков на 0, а по окончании процедуры подачи автомат выходит из режима тестирования и возвращается в обычный режим обслуживания. Для возврата в режим обслуживания без какого-либо выбора напитка следует нажать на кнопку P9.
- Сенсорная кнопка 10: *Сброс аварийных сообщений.* Производится сброс всех аварийных сообщений с проведение диагностики раздаточной группы и передаточного механизма. В строке 2 в течение 2 секунд отображается сообщение "Reset".
- Кнопка 11: Не используется.
- Кнопка 12: Возврат в обычное состояние или выход из режима общего тестирования и тестирования наличия воды.
- Кнопка 13: Не используется.

Мойка

Кнопка 13, расположенная на печатной плате клавиатуры со стороны монтажа (Рис. 8.1) предназначена для осуществления последовательной мойки раздаточной группы кофе (поворотной группы), электромагнитного клапана подачи молока/шоколадного молока и соответствующего блендера, а также электромагнитного клапана подачи чая и соответствующего блендера.

Данная кнопка активна только в том случае, если торговый автомат находится в обычном (рабочем) состоянии, а не в режиме обслуживания или программирования.

Панель обслуживания (модель Instant)

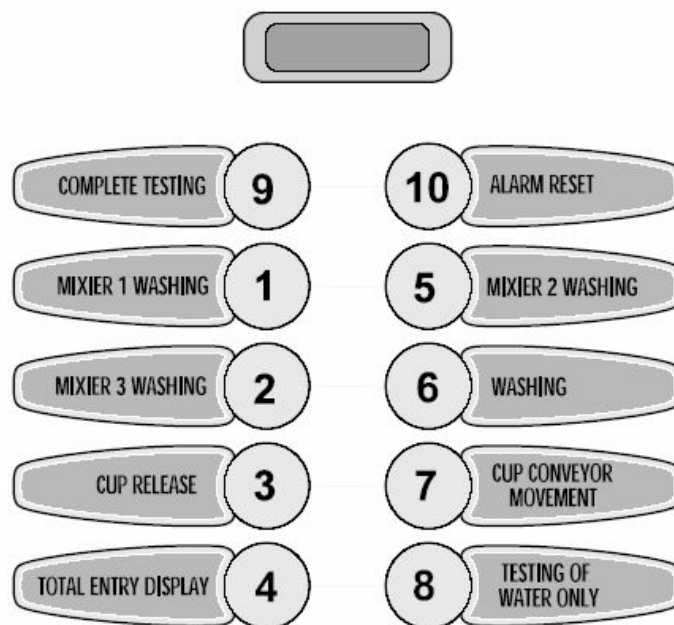


Рис. 8.1

9.0 ОБСЛУЖИВАНИЕ АВТОМАТА И ВЫВОД ЕГО ИЗ ЭКСПЛУАТАЦИИ

9.1 Чистка и загрузка



Изготовитель гарантирует функциональную надежность торгового автомата только в случае своевременного проведения предусмотренных операций по его техническому обслуживанию, некоторые из которых необходимы для поддержания автомата в надлежащем санитарном состоянии. Торговый автомат не предназначен для эксплуатации вне помещений. Автомат должен быть установлен в сухом помещении, в котором температура не опускается ниже 1°C. Автомат нельзя устанавливать в помещениях, в которых уборка производится с помощью поливальных шлангов (за исключением больших кухонь). Чтобы гарантированно обеспечить нормальную работу автомата, он должен быть установлен в зоне с температурой окружающей среды не ниже -1°C и не выше +32°C с относительной влажностью не выше 70%.



Не применяйте водоструйные устройства для мойки автомата.

См. рекомендации, приведенные в разделе 5.0 "ТЕХНИКА БЕЗОПАСНОСТИ" и разделе 6.0 "УСТАНОВКА" настоящего Руководства.

9.1.1 Рекомендуемые процедуры технического обслуживания



Bianchi гарантирует нормальное функционирование торгового автомата лишь в случае соблюдения нижеприведенного графика проведения профилактических мероприятий:

ВИДЫ ПРОФИЛАКТИЧЕСКИХ РАБОТ	Показания счетчика COUN				
	5 000	10 000	20 000	30/40 000	70/80 000
Регенерация умягчителя воды *	•				
Замена штока с фильтрами и уплотнения		•			
Замена всей раздаточной группы кофе		•			
Очистка от накипи кипятильника для кофе-эспрессо и электромагнитных клапанов			•		
Замена ножей кофейной мельницы				•	
Очистка от накипи кипятильника для быстрорастворимых напитков и электромагнитных клапанов					•

*: Если изготовителем умягчителя воды не предусмотрены иные рекомендации



9.1.2 Периодическая чистка специалистом по техническому обслуживанию

Первый этап: удалите все отходы, находящиеся в мусоросборниках (бумага, салфетки, банки и т.д.). После удаления отходов можно приступить к уборке окружающего пространства.

- Устранение крупной грязи.
- Дезинфекция пола и стен в радиусе 1 метра от торгового автомата.
- После завершения указанных работ можно открыть торговый автомат.

9.1.3 Чистка и техническое обслуживание

Цель чистки состоит в предотвращении скопления бактерий в местах контакта с пищевыми продуктами.



9.1.3 Рекомендуемая процедура ежедневной чистки

Во время выполнения работ по очистке выполняйте указания, изложенный в параграфе 9.2.1.

Порядок проведения операций:

- Очистите все видимые участки в раздаточных зонах (Рис.9.1 и 9.2)

выньте и тщательно промойте:

- воронки и раздаточные лотки (Рис. 9.3, поз. 1);
- воронку для воды (2), смесительные емкости (3) и основание смесителя (4).

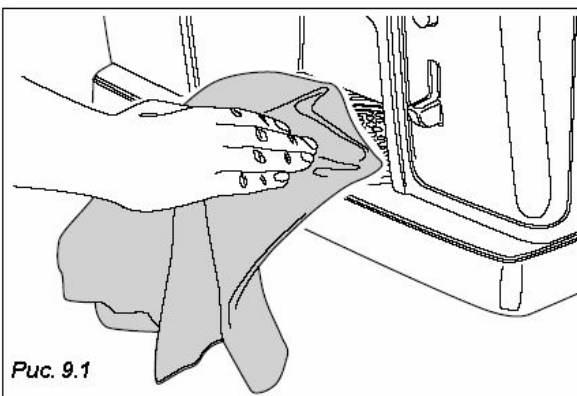


Рис. 9.1

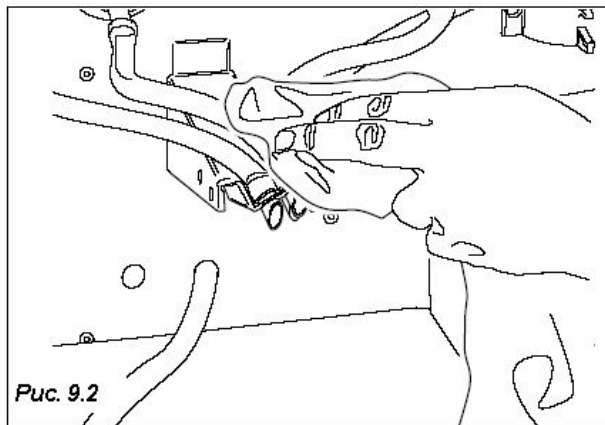


Рис. 9.2

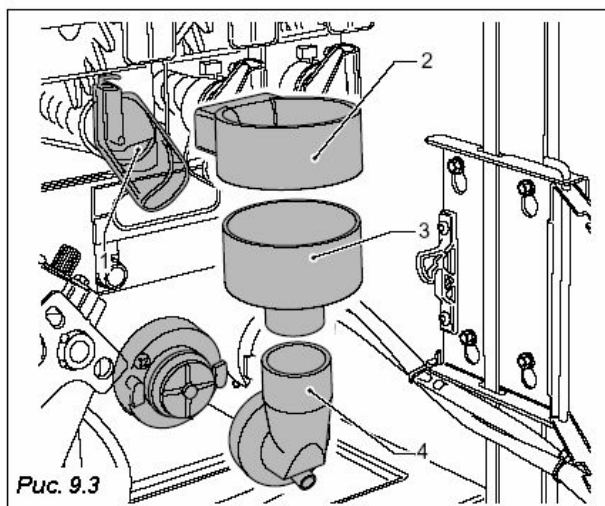
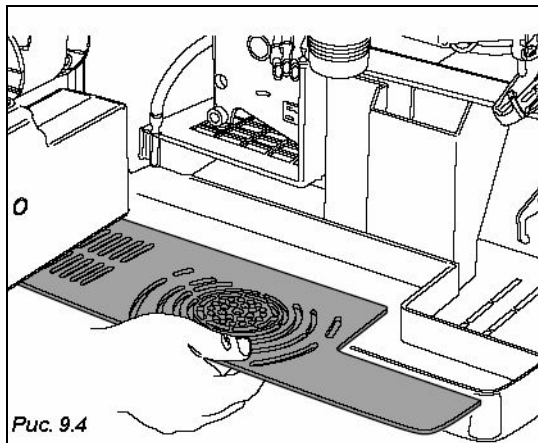
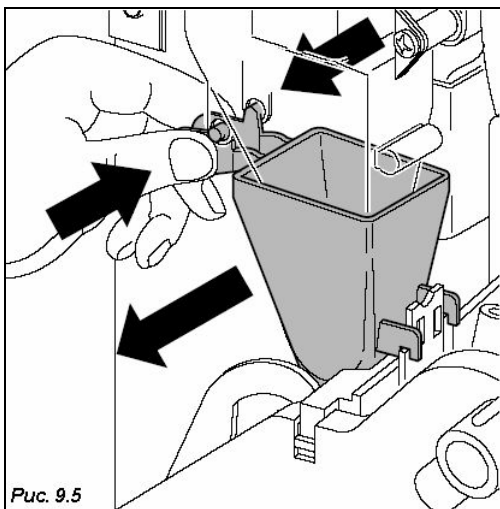


Рис. 9.3

- силиконовые водораспределительные трубки;
- раздаточная камера (Рис. 9.4);
- воронка и раздаточный лоток для кофе (Рис. 9.5).

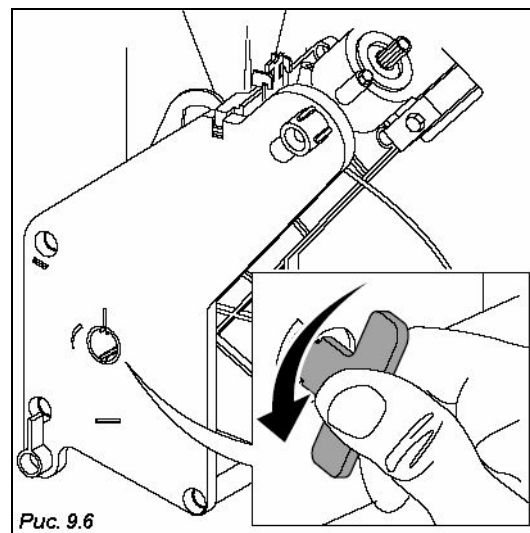
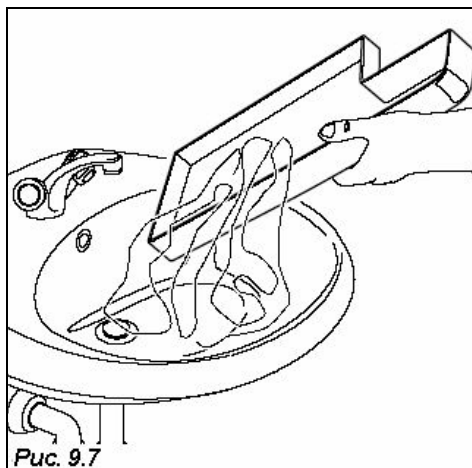
Перед сборкой следует тщательно промыть все части.

- удалите все остатки молотого кофе; для удобства чистки следует снять кожух (Рис. 9.6).



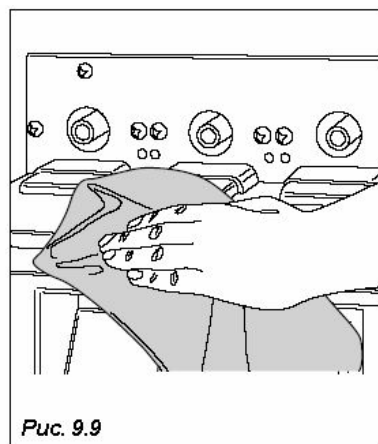
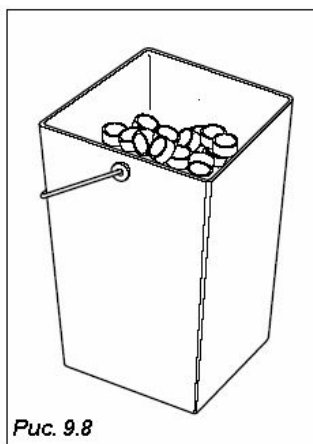
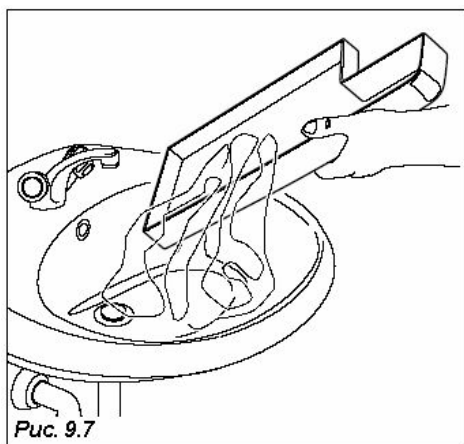
- слейте всю жидкость из раздаточной камеры (Рис. 9.7).
- опорожните емкость для сбора кофейной гущи (для моделей с использованием кофе в зернах) (Рис. 9.8).

Последний этап: сбор монет



9.1.4 Ежедневная чистка

Извлеките все контейнеры и протрите их влажной тканевой салфеткой все крепежные детали, а также днище и внутренние поверхности торгового автомата, в частности, раздаточную зону (Рис. 9.9).

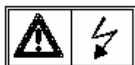


9.1.4 Загрузка продуктами

По мере необходимости следует осуществлять загрузку торгового аппарата продуктами и (или) расходными материалами. Эти операции описаны в главе 6.0 (первая установка).

9.1.6 Плановое и внеплановое техническое обслуживание

Работы, описанные в этом пункте, крайне показательны, поскольку они связаны с различными факторами такими, как влажность, используемые продукты, рабочая нагрузка и т.д.



Перед выполнением любых операций по разборке торгового автомата, удостоверьтесь в том, что он выключен.

Доверить проведение нижеперечисленных работ можно лишь к квалифицированному техническому персоналу. Если операции необходимо проводить при включенном торговом автомате, они должны проводиться персоналом, прошедшим соответствующий инструктаж.

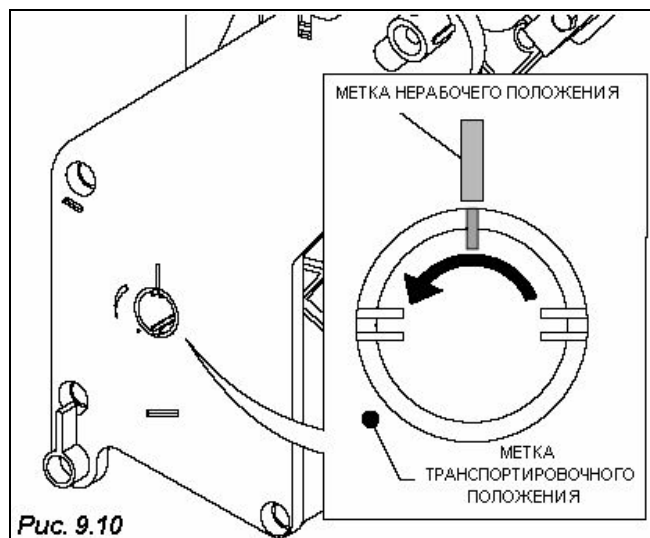
Более сложные работы, например, удаление накипи в кипятильниках требуют более глубокого знакомства с устройством и принципом работы оборудования.

Ежемесячно следует проводить работы по дезинфекции частей торгового автомата, контактирующих с пищевыми продуктами, с применением хлорсодержащих растворов - см. раздел 6.5.

ПРОЦЕДУРА ПРОВЕРКИ ПОЛОЖЕНИЯ ПОВОРОТНОГО УКАЗАТЕЛЯ КОФЕМАШИНЫ NUOVA BIANCHI

Убедитесь в том, что в нерабочем состоянии автомата поворотный указатель совмещен с меткой нерабочего положения (см. рис. 9.10).

В процессе транспортировки поворотный указатель не должен быть смещен вперед более чем на 1,5 мм относительно метки транспортировочного положения (величина смещения должна быть в пределах от 0 до 1,5 мм).





9.2 ПРОЦЕДУРЫ ТЕХНИЧЕСКОГО ОБСЛУЖИВАНИЯ

Рекомендуемое оборудование:

Для осуществления операций загрузки продуктов и проведения технического обслуживания торгового автомата необходимо следующее оборудование, материалы и принадлежности:

- Переносной набор инструментов
- Чистая спецодежда
- Одноразовые перчатки
- Рулон кухонной бумаги
- Деревянная или пластмассовая палочка
- Флакон моющего средства
- Флакон дезинфицирующего средства
- Табличка "Торговый автомат не работает"
- Небольшой стол для инструментов (опция)

Запрещается использовать:

- Губку, металлическую мочалку для посуды, ткань
- Щетку
- Отвертку или другие металлические предметы.

9.2.1 Санитарная обработка



ВАЖНЫЕ РЕКОМЕНДАЦИИ

- Операторы торгового автомата и технические специалисты, контактирующие с продуктами питания, должны уделять особое внимание соблюдению личной гигиены и чистоте своей спецодежды.

В частности, перед началом любых операций с торговым автоматом следует:

- Одеть защитную или, по крайней мере, соответствующую, обувь.
- Тщательно вымыть руки
- Коротко остричь ногти, содержать их в чистоте и не пользоваться лаком
- Привести в порядок прическу и содержать волосы в чистоте
- Не расчесывать кожу
- Не курить и не принимать пищу во время работы
- Не дотрагиваться до волос, рта и носа во время работы
- Снять кольца, браслеты, часы
- Заклеить пластырем ранки и порезы на коже (если имеются)
- Не пользоваться парфюмерными средствами с сильным запахом

Основная масса загрязнений передается через руки: не забывайте мыть руки:

- Перед началом выполнения работ с торговым автоматом
- После посещения туалета
- После того, как вы дотрагивались до волос или до носа, после еды
- После контакта с химическими реагентами и моющими средствами
- После рукопожатий с другими людьми

При использовании защитных перчаток не забывайте менять их после работы с загрязненными предметами.

С целью поддержания гигиены:

- Пользуйтесь дезинфицирующими средствами

Для чистки:

- Пользуйтесь моющими средствами и/или очищающими средствами

Цель применения дезинфицирующих средств заключается в уничтожении любых поверхностных бактерий. Моющие средства устраняют грязь. В продаже имеются средства, которые обладают одновременно дезинфицирующим и очищающим действием, они продаются в отделах бытовой химии.

Некоторые санитарные нормы НАССР установлены для осуществления самоконтроля самими компаниями, к ним относятся:

- Уборка помещений
- Транспортировка пищевых продуктов
- Техническое обслуживание оборудования
- Вывоз отходов
- Обеспечение питьевой водой
- Гигиена персонала
- Характеристики пищевых продуктов
- Инструктаж персонала
- (Директива 93/43 СЕЕ)

Важные рекомендации (согласно Директиве 93/43)

- В помещениях, где установлены торговые автоматы, должна поддерживаться чистота, должны быть исключены любые контакты с токсичными материалами, возможность образования конденсата или плесени на частях торгового автомата.
- Важно обеспечить проведение необходимых гигиенических процедур в помещении, где установлен торговый автомат, чтобы возможности взаимного загрязнения оборудования, пищевых продуктов, воды, персонала и воздуха при выполнении работ, а также исключить воздействие внешних загрязняющих факторов, например, насекомых или вредителей.
- Водопроводная сеть должна соответствовать требованиям Директивы 80/778 ЕЕС, предъявляемым к качеству питьевой воды.
- Необходимо предусмотреть наличие принудительной или естественной вентиляции, исключающей попадание загрязненного воздуха на чистые участки.

Чистка должна проводиться:

- 1 В помещении, в котором установлен торговый автомат.
- 2 В помещении организации, осуществляющей техническое обслуживание.

Пример рекомендованной процедуры чистки торгового автомата для продажи горячих напитков:

Персонал, ответственный за санитарное состояние торгового автомата, перед тем, как открыть его, должен убедиться, что окружающее пространство содержится в чистоте, а затем должен установить табличку, сообщающую потенциальным покупателям о том, что:

- Аппарат не работает в связи с проведением работ по техническому обслуживанию.
 - Крайне важно, чтобы персонал, ответственный за чистку аппарата, не включал его, прерывая свою работу.
 - Для чистки внутренних поверхностей желательно применять одноразовые тканевые салфетки.
 - При проведении общей чистки нельзя допускать контакта моющих средств с пищевыми продуктами.
 - Во время чистки следует не допускать переноса бактериальных загрязнений на чистые участки.
- А) Пользуйтесь чистыми перчатками.
 - В) Не используйте горячую воду из туалета.
 - С) Особое внимание следует уделять чистоте поверхностей, контактирующих с пищевыми продуктами.
- После применения дезинфицирующих средств тщательно удаляйте следы загрязнений.
 - Не допускайте контакта пищевых продуктов с загрязненными поверхностями.
 - Во время чистки строго соблюдайте указания применению химических реагентов, приведенные на упаковке. Следует категорически избегать попадания моющих средств на пищевые продукты.
 - Используйте только эффективные моющие средства и приспособления.
- Д) По окончании чистки храните водосборные пакеты в специально отведенном для этого месте вдали от торгового автомата.

9.2.2 Температурный контроль

- Отрегулируйте температуру торгового автомата в соответствии с рекомендациями изготовителей пищевых продуктов, содержащихся в автомате.
- Как правило, пищевые продукты хорошо сохраняются при температуре ниже 8°C.
- Что касается сэндвичей, рекомендуется хранить их при температуре от 3°C до 5°C.
- данные продукты должны транспортироваться в соответствующих термоконтейнерах.

ОБЩАЯ ИНФОРМАЦИЯ, КАСАЮЩАЯСЯ ПРИОБРЕТАЕМЫХ ПИЩЕВЫХ ПРОДУКТОВ

- Обязательно проверяйте срок годности.
- Обязательно проверяйте герметичность упаковки.
- Пищевые продукты следует хранить на высоте не менее 15 см от уровня пола.
- При загрузке автомата не касайтесь руками стаканчиков, а аккуратно выдавливайте их из упаковки.
- При загрузке автомата не касайтесь руками ложек, а аккуратно выдавливайте их из упаковки.
- Не следует длительное время хранить концентраты напитков быстрого приготовления на солнце или во влажном месте.

В таблице ниже перечислены профилактические меры, направленные на сведение к минимуму вероятности бактериального заражения и загрязнения продуктов внутри торгового автомата.

ПРОФИЛАКТИЧЕСКИЕ МЕРЫ	Периодичность/ Показания счетчика COUN		
	ЕЖЕДНЕВНО	ЕЖЕНЕДЕЛЬНО	20000 COUN ИЛИ ЕЖЕМЕСЯЧНО
Извлеките и промойте все видимые части в раздаточной зоне дезинфицирующим раствором	•		
Извлеките емкости для сбора жидкости и промойте их дезинфицирующим раствором	•		
Извлеките емкости для сбора кофейной гущи и промойте их дезинфицирующим раствором	•		
Извлеките все контейнеры и протрите их влажной тканевой салфеткой все крепежные детали, а также днище и внутренние поверхности торгового автомата, в частности, раздаточную зону; после этого приступите к санитарной обработке.		•	
* В комплект для санитарной обработки входят емкости для аэрозольного или жидкого средства (флаконы, трубки, подающие устройства, пульверизаторы и т.п.). Дополнительную информацию можно получить в наших представительствах.			•

* Bianchi выпускает комплекты для санитарной обработки для каждой модели торговых автоматов.



9.3 Нормативные требования

9.3.1 Требования в отношении дозировки и помола

Торговый автомат поставляется отрегулированным в соответствии со следующими стандартными значениями параметров:

- **ТЕМПЕРАТУРА** кофе в стаканчике должна составлять примерно 78°C для порции объемом 38 мл.
- **ТЕМПЕРАТУРА** быстрорастворимых напитков должна составлять примерно 73°C.
- Порция молотого кофе должна составлять примерно 7,0 г.
- Вес порции порошкообразных быстрорастворимых напитков должен соответствовать данным, приведенным в соответствующих таблицах.

С целью достижения наилучших результатов для того или иного продукта, рекомендуем выполнить следующие операции:

- **Изменение веса порции молотого кофе:** производится с помощью регулятора на измерительном устройстве (Рис. 9.11).

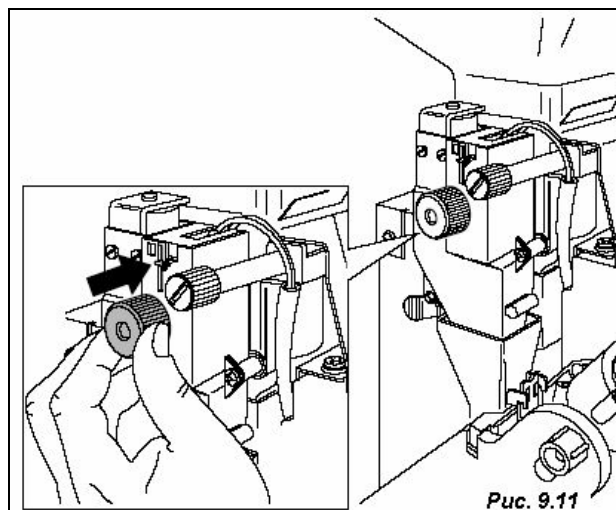
Каждая насечка на регуляторе соответствует 0,05 г.

Уменьшение веса производится поворотом регулятора по часовой стрелке.

Увеличение веса производится поворотом регулятора против часовой стрелки.

Вес порции можно контролировать по контрольным меткам на корпусе измерительного устройства (см. Рис. 9.11).

Молотый кофе должен иметь плотную консистенцию и быть слегка влажным.



- **Регулировка степени помола.** Для получения желаемого результата вращайте регулировочный винт (Рис. 9.12).

Для получения более тонкого помола регулировочный винт следует повернуть по часовой стрелке, для более грубого помола - против часовой стрелки.

После данной регулировки следует выполнить три последующие процедуры регулировки, поскольку, чем мельче частицы, тем большее время требуется для подачи напитка.

9.3.2 Регулировка электромагнитных клапанов подачи быстрорастворимых напитков

Для быстрорастворимых напитков следует отрегулировать количество воды и порошкообразного концентрата посредством изменения стандартного параметра в соответствии с процедурой, описанной в разделе 7.0 "ПРОГРАММИРОВАНИЕ".



9.4 Вывод торгового автомата из эксплуатации

В случае длительного перерыва в работе торгового автомата необходимо выполнить следующие операции:

- отсоединить торговый автомат от электрической и водопроводной сети;
- полностью опорожнить кипятыльник для быстрорастворимых напитков и емкость, вынув пробку шланга сливного лотка;
- установить пробку на место;
- извлечь все продукты из контейнеров (Рис. 9.13)
- вымыть все узлы, находившиеся в контакте с продуктами в соответствии с вышеприведенными правилами;
- вылить всю жидкость из сборной емкости;
- выбросить пакет для сбора кофейной гущи;
- протереть тканевой салфеткой все внешние и внутренние поверхности торгового автомата;
- обернуть торговый автомат полиэтиленовой пленкой или надеть на него пакет (Рис.9.14)
- поместить торговый автомат в сухое помещение с температурой окружающей среды не ниже +1°C.

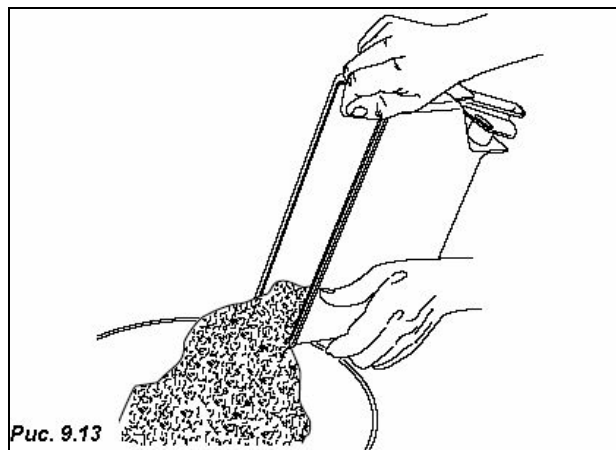


Рис. 9.13

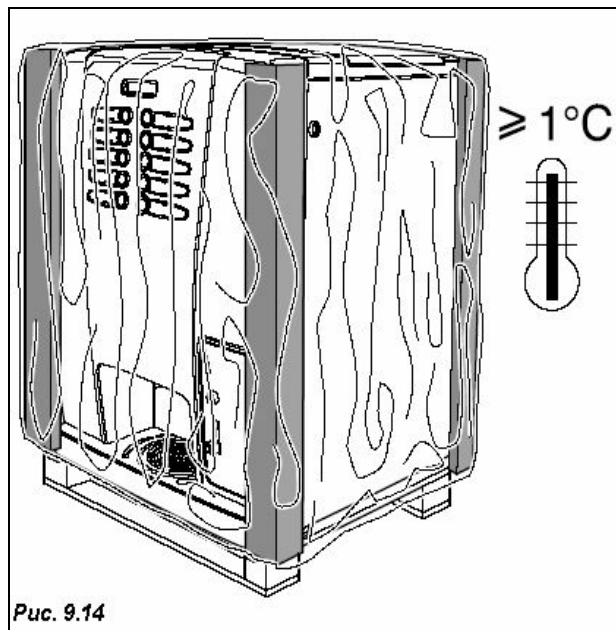


Рис. 9.14

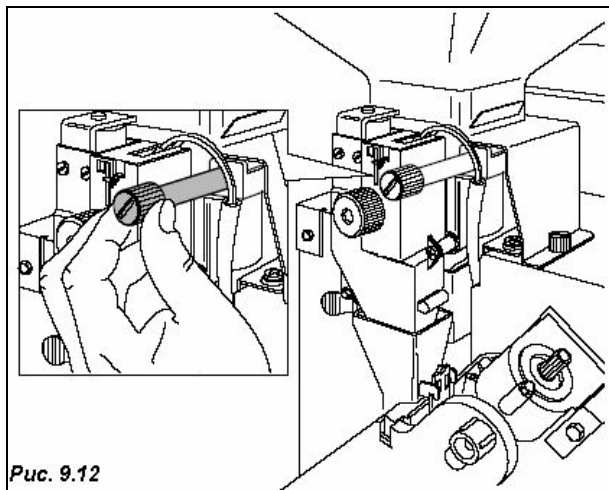


Рис. 9.12

10. ПРИНАДЛЕЖНОСТИ



10.1 Основной комплект установочных шкафов

По заказу осуществляется поставка установочных шкафов в двух вариантах исполнения, на которые устанавливается торговый автомат.

Разница между двумя вариантами заключается в том, что в первом варианте предусмотрена установка жетоноприемника, в другом нет.

ПРИМЕЧАНИЕ: Торговый автомат IRIS, мод. Espresso в стандартной комплектации оборудован встроенным в корпус лотком для слива кофейной гущи; оба шкафа оборудованы двумя внутренними емкостями и датчиком наполнения ("too full") внутри емкости для жидкости.

Для сборки и подсоединения шкафа к торговому автомату необходимо выполнить следующие процедуры:

- Выньте четыре ножки из отверстий в нижней панели торгового автомата (Рис. 10.1).
- Установите торговый автомат на шкаф (Рис. 10.2).

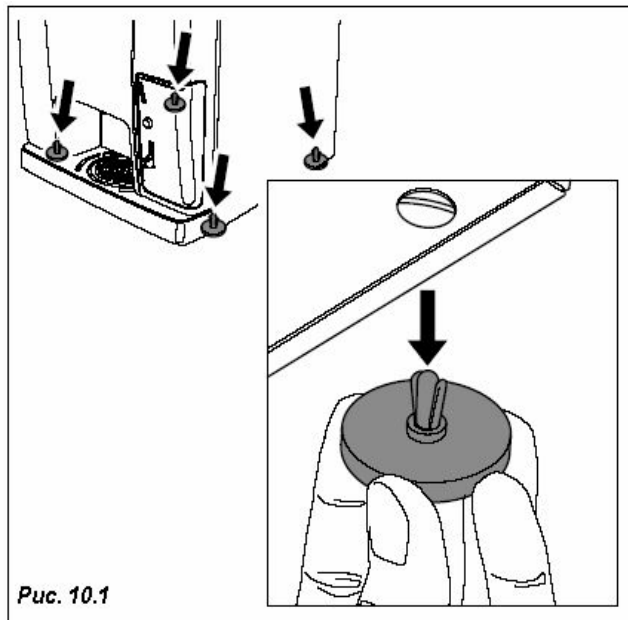


Рис. 10.1

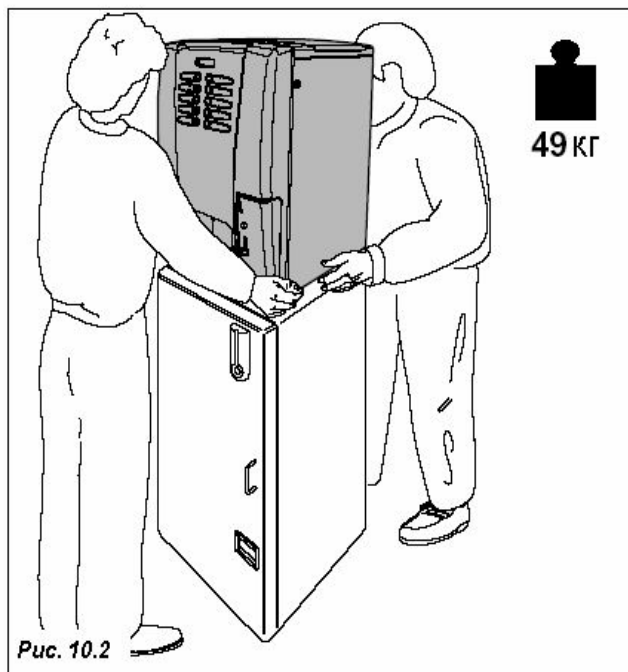


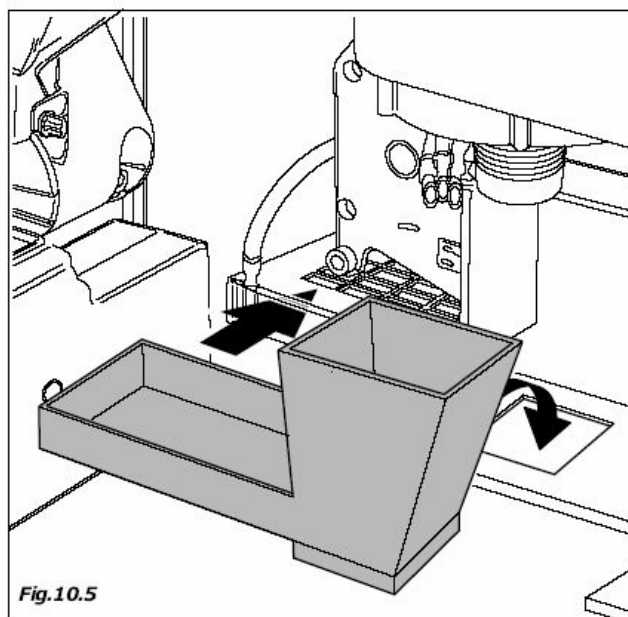
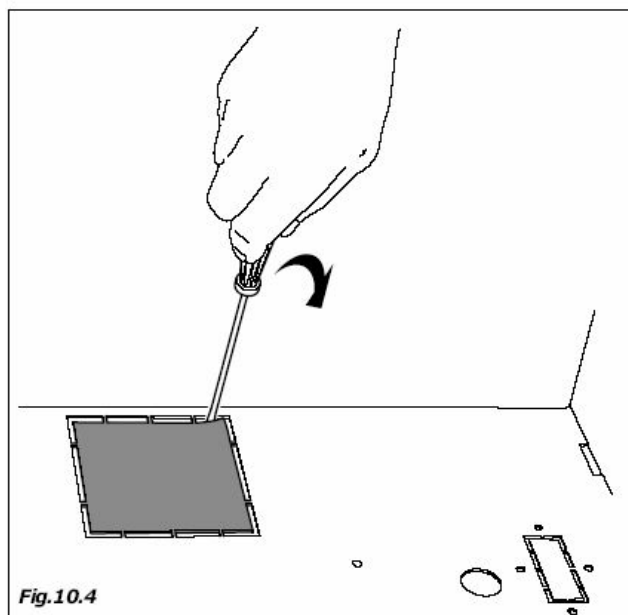
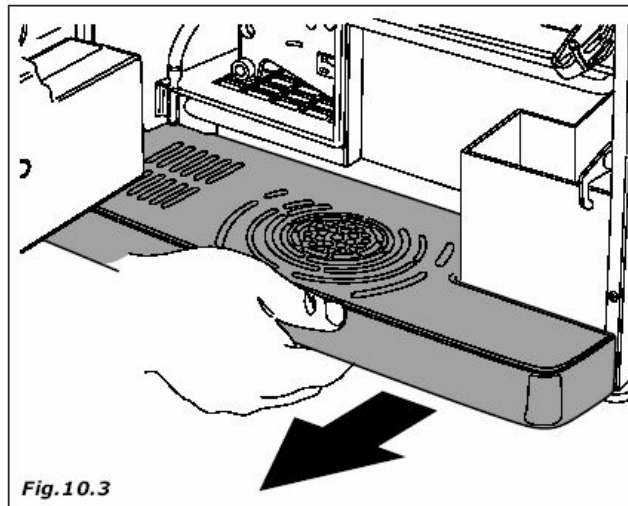
Рис. 10.2

10.1.1 Установка лотка для сбора кофейной гущи

Извлеките емкость для сбора жидкости (Рис. 10.3) и емкость для сбора кофейной гущи

При этом следует:

- Удалить пластину на нижней панели торгового автомата, выломав отверткой перемычку (Рис. 10.4).
- Установить на место емкость для сбора жидкости.
- Установить на место емкость для сбора кофейной гущи (Рис. 10.5).



10.1.2 Емкость для сбора жидкости

- Извлеките емкость и пробейте сливное отверстие, как показано на Рис. 10.8.
- Вставьте силиконовую трубку в посадочное отверстие в емкости.
- Установите на место емкость для сбора жидкости и проверьте, установлено ли внизу ведро (Рис. 10.9).

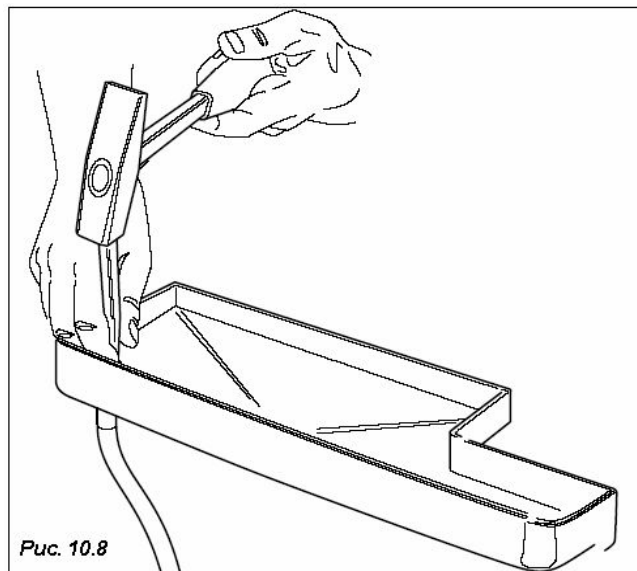


Рис. 10.8

10.1.3 Установка лотков и монетоприемника/жетонприемника

- Установите монетоприемник в нижней части шкафа, закрепив его соответствующим образом (Рис. 10.10).

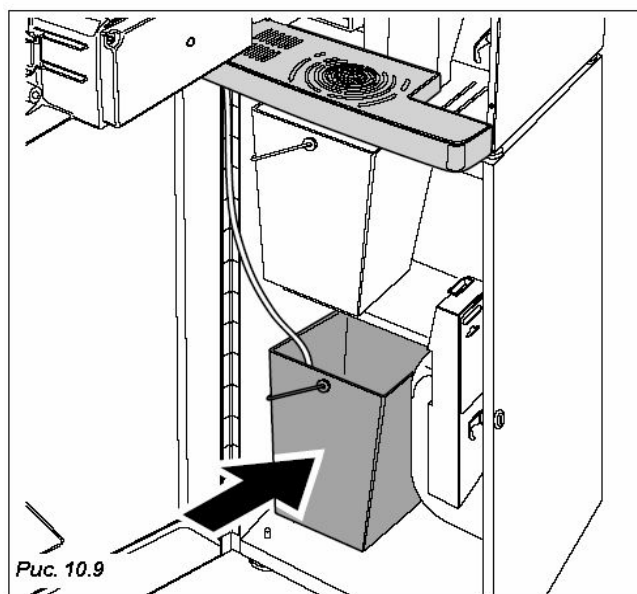


Рис. 10.9

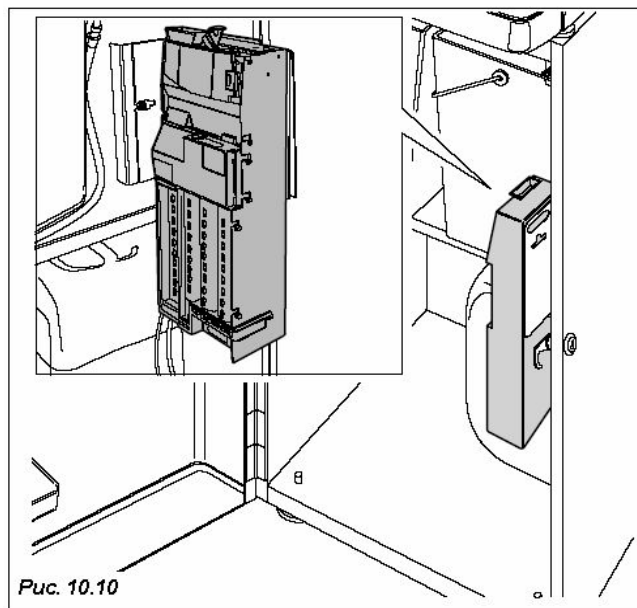


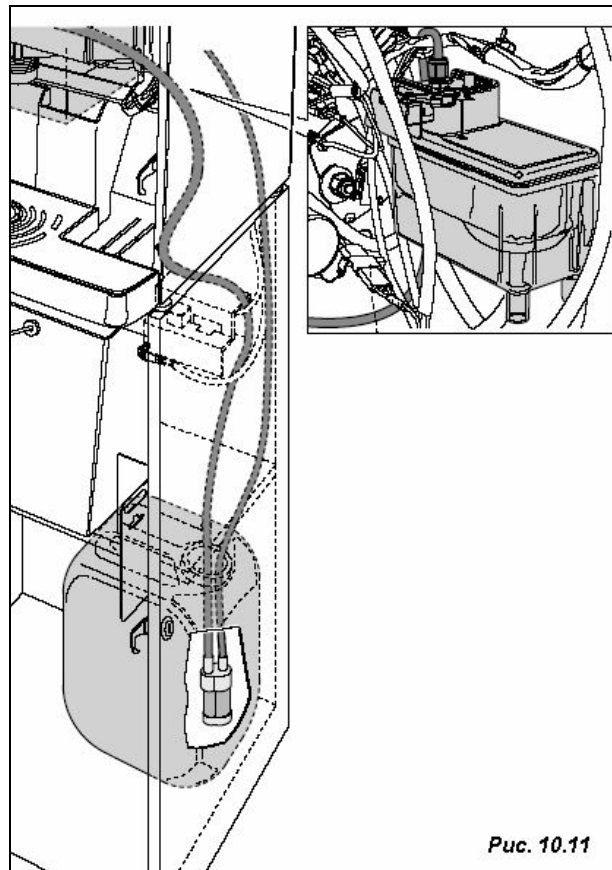
Рис. 10.10

10.1.4 Насос в сборе (Рис. 10.11)

Насос позволяет обеспечить работу торгового автомата без необходимости подсоединения его к водопроводной сети.














В комплект насоса входит:
















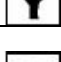


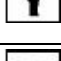



- Электрический насос постоянного тока напряжением 24 В с кабелем длиной 150 см и штыревым разъемом
- Силиконовая трубка 120 см 5 × 9
- Силиконовая трубка 70 см 7 × 11
- Резиновый наконечник
- Выпускной патрубок
- Манжета
- Микровыключатель с кабелем и отдельным резервуаром















11.0 НАИБОЛЕЕ ОБЩИЕ НЕИСПРАВНОСТИ И СПОСОБЫ ИХ УСТРАНЕНИЯ

В результате выдачи аварийного сообщения отключаются все выходные сигналы и блокируется текущая выдача. Сброс аварийных сообщений осуществляется устранением обусловившей его причины - для необходимо войти в режим обслуживания и нажать на кнопку 10 (расположенную в верхнем правом углу клавиатуры). В строке 1 отображается сообщение "Alarm", а в строке 2 - текст аварийного сообщения.

СООБЩЕНИЕ НА ДИСПЛЕЕ	ВОЗМОЖНАЯ ПРИЧИНА	СПОСОБ УСТРАНЕНИЯ
<i>Автоматически сбрасываемые аварийные сообщения</i>		
E09 Eprom error	Данное аварийное сообщение выдается в случае ошибки ППЗУ. В строке 2 отображается сообщение "eprom error". При сбросе аварийного сообщения в ППЗУ загружаются установленные по умолчанию данные (только при наличии данного аварийного сообщения).	 Выполните сброс аварийного сообщения
Alarm - Coinbox error	Данное аварийное сообщение выдается лишь в случае установки монетоприемника с интерфейсом Executive или MDB. Выдача сообщения обусловлена ошибкой подключения платы к монетоприемнику либо при отсутствии сигнала обнаружения монетоприемника системой. Для интерфейса Executive: интервал между моментом обнаружения ошибки монетоприемника и выдачей аварийного сообщения составляет 60 секунд. Для интерфейса MDB: задержка составляет около 10 с при включении, впоследствии 2 с.	 Эти аварийные сообщения сбрасываются автоматически
Alarm - Scale factor	Данное аварийное сообщение выдается при использовании монетоприемника с интерфейсом Executive (за исключением режима установки постоянной цены) в случае, если значение цены, умноженное на базовую валюту для монетоприемника, выходит за пределы ценового диапазона, выводится сообщение "Scale factor". Сообщение выдается автоматически после того, как установленное значение окажется в пределах допустимого диапазона.	 Проверьте правильность установки значения базовой валюты при программировании параметров монетоприемника
E08 WATER EMPTY	Данное аварийное сообщение выдается через 2 секунды после срабатывания микровыключателя датчика отсутствия воды. При этом отключается резистивный нагревательный элемент и повторно инициализируется временная задержка для выдачи сообщения E12. В случае установленного автономного насоса при программировании времени задержки автономного насоса на дисплей выводится сообщение о подаче воды, а после полного опорожнения выдается сообщение E08. При выдаче данного сообщения блокируется жетоноприемник и прекращается выдача напитков. Сообщение сбрасывается автоматически.	 Проверьте наличие воды в водопроводной сети, исправность входного электромагнитного клапана подачи воды и установленного в резервуаре датчика с микровыключателем
E12 TEMP. < 60°C	Данное аварийное сообщение выдается в случае, если после сброса в течение 15 секунд разница температур не превысит 15°C либо если в нормальном режиме через 15 минут температура не достигнет 60°C.	 Проверьте значения программируемых параметров и термореле.
E01 CUP	Данное аварийное сообщение выдается через 10 с после включения электродвигателя выдачи стаканчиков, если при этом сама выдача не производится, либо в случае если электродвигатель поворота стойки со стаканчиками включен более 90 с.	 Пополните стойку стаканчиками
		 Проверьте работоспособность микровыключателя и, в случае необходимости, замените его
E18 SUGAR CONV.	Данное аварийное сообщение выдается через 10 с после включения электродвигателя, приводящего в действие микровыключатель механизма выдачи сахара, если при этом сама выдача не производится	 Проверьте микровыключатель с датчиком положения электродвигателя и, в случае необходимости, замените его
E00 OUT OF ORDER	Данное аварийное сообщение выдается в случае, если все подключенные к плате устройства в режиме "slave" (в качестве вспомогательных устройств) выдают аварийные сообщения, что свидетельствует об их неработоспособности. При этом выдача продуктов на вспомогательных автоматах невозможна.	 Проверьте наличие аварийных сигналов в режиме обслуживания
CONFIRGURATION	Данное аварийное сообщение выдается в случае несовместимости версии программного обеспечения автомата, подключенного к главной плате в режиме "slave" (в качестве вспомогательного устройства).	 Последние версии программного обеспечения можно получить на техническом портале Bianchi в интернете, а в случае их отсутствия - непосредственно в наших представительствах
<i>Автоматически несбрасываемые аварийные сообщения</i>		
E17 ARM MOTOR	Данное аварийное сообщение выдается в случае 4-секундной задержки включения электродвигателя, управляющего подачей стаканчиков	 Проверьте и, в случае необходимости, замените электродвигатель
		 Проверьте работоспособность микровыключателя с датчиком положения электродвигателя
E21 DRINK NOT AVAILABLE	Данное аварийное сообщение выдается в случае наличия аварийного сообщения E05 либо следующих сообщений: E02, E03, E04, E06 и E025.	 Проверьте наличие аварийных сообщений

СООБЩЕНИЕ НА ДИСПЛЕЕ	ВОЗМОЖНАЯ ПРИЧИНА	СПОСОБ УСТРАНЕНИЯ	
Автоматически сбрасываемые аварийные сообщения			
E02 GRINDER	Данное аварийное сообщение выдается в случае истечения запрограммированного временного интервала включения кофейной мельницы. На дисплее отображается сообщение об отсутствии кофе "lacks coffee". Возврат уплаченной суммы предусмотрен только для модели Instant.		Наполните контейнер
			Проверьте отсутствие посторонних предметов между ножами кофейной мельницы, исправность электродвигателя и соединений
E03 COFFEE UNIT	Данное аварийное сообщение выдается в случае истечения запрограммированного временного интервала включения раздаточной группы кофе. На дисплее отображается сообщение об отсутствии кофе "no coffee". Уплаченная сумма возвращается.		Проверьте наличие возможных неисправностей и цепь питания электродвигателя
			Проверьте работоспособность микровыключателя и, в случае необходимости, замените его
E04 ESPRESSO PUMP	Данное аварийное сообщение выдается при выполнении операции подачи воды для кофе если в течение запрограммированного временного интервала работы насоса объем воды не превысит 10 мл. На дисплее отображается сообщение об отсутствии кофе "no coffee". Уплаченная сумма возвращается.		Проверьте работоспособность насоса и, в случае необходимости, замените его.
			Проверьте работоспособность электромагнитного клапана подачи кофе и, в случае необходимости, замените его
			Проверьте работоспособность датчика объема и, в случае необходимости, замените его
E05 SOL PUMP	Данное аварийное сообщение выдается при выполнении операции подачи воды для приготовления быстрорастворимых напитков или выдачи горячей воды в случае, если в течение запрограммированного временного интервала работы насоса не будет выдана, по крайней мере, половина установленного воды. На дисплее отображается сообщение "espresso only". Уплаченная сумма возвращается.		Проверьте работоспособность микропереключателя с измерительным преобразователем и, в случае необходимости, замените его
			Проверьте работоспособность электромагнитного клапана подачи растворимого напитка и, в случае необходимости, замените его
			Проверьте работоспособность датчика объема и, в случае необходимости, замените его
E06 COFFEE MEASURER	Данное аварийное сообщение выдается в случае, если при выполнении операции подачи воды для приготовления кофе не отключается дозатор. На дисплее отображается сообщение об отсутствии кофе "no coffee". Уплаченная сумма возвращается.		Проверьте работоспособность микровыключателя и, в случае необходимости, замените его
			Проверьте наличие посторонних предметов и, в случае необходимости, удалите их
E11 NTC PROBE	Данное аварийное сообщение выдается в случае короткого замыкания и разрыва цепи датчика температуры. При этом отключается резистивный нагревательный элемент. В режиме предварительного разогрева торгового автомата перед выдачей аварийного сообщения предусмотрена 30-секундная пауза.		Проверьте резистивный датчик NTC и, в случае необходимости, замените его
			Проверьте электрические соединения
E16 CAPACITY	Данное аварийное сообщение выдается в случае, если при выполнении операции подачи воды для приготовления растворимых напитков или выдачи горячей воды количество воды составляет лишь 50 - 70% от требуемого. При этом на дисплее отображаются символы  в последней позиции. Данное аварийное сообщение имеет приоритет перед аварийными сообщениями счетчиков (см. ниже).		См. Примечание (1)
Автоматически сбрасываемые аварийные сообщения			
E25 NO UNIT	Данное аварийное сообщение выдается в отсутствие сигнала обнаружения раздаточной группы. При этом блокируется монетоприемник и функция выбора напитков. Сообщение сбрасывается автоматически.		Проверьте наличие микровыключателя и, в случае необходимости, замените его
E22 PURIFIER	Данное аварийное сообщение выдается в случае, если значение счетчика рабочего ресурса очистителя становится равным нулю. В последней позиции на дисплее отображается символ "α"		Проведите регенерацию очистителя. Осуществите сброс программируемого счетчика рабочего ресурса очистителя.
E23 GRINDERS	Данное аварийное сообщение выдается в случае, если значение счетчика рабочего ресурса ножей кофейной мельницы становится равным нулю. В последней позиции на дисплее отображается символ "\$"		Осуществите сброс программируемого счетчика рабочего ресурса ножей кофейной мельницы
E24 FILTERS	Данное аварийное сообщение выдается в случае, если значение счетчика рабочего ресурса фильтров становится равным нулю. В последней позиции на дисплее отображается символ "&"		Осуществите сброс программируемого счетчика рабочего ресурса фильтров
E32 SOLENOID VALVE	Данное аварийное сообщение выдается в случае, если значение счетчика рабочего ресурса электромагнитного клапана становится равным нулю. В последней позиции на дисплее отображается символ "∧"		Замените электромагнитный клапан. Осуществите сброс программируемого счетчика рабочего ресурса фильтров
E33 GASKETS	Данное аварийное сообщение выдается в случае, если значение счетчика рабочего ресурса уплотнителя становится равным нулю. В последней позиции на дисплее отображается символ "<"		Замените уплотнители. Осуществите сброс программируемого счетчика рабочего ресурса уплотнителей

СООБЩЕНИЕ НА ДИСПЛЕЕ	ВОЗМОЖНАЯ ПРИЧИНА	СПОСОБ УСТРАНЕНИЯ
E34 BOILER	Данное аварийное сообщение выдается в случае, если значение счетчика рабочего ресурса кипятильника становится равным нулю. В последней позиции на дисплее отображается символ ">"	 Осуществите сброс программируемого счетчика рабочего ресурса фильтров
E35 HACCP Sanitization	Данное аварийное сообщение выдается в случае, если значение счетчика периодичности проведения санитарной обработки согласно нормам HACCP становится равным нулю. В последней позиции на дисплее отображается символ "@"	 Осуществите сброс программируемого счетчика периодичности проведения санитарной обработки
Автоматически несбрасываемые аварийные сообщения Omnifet		
E30 - OMNIFET XX	Данное аварийное сообщение выдается в случае неисправности Omnifet xx.	 Проверьте наличие короткого замыкания в цепи Omnifet. Устраните причину и выключите торговый автомат на несколько минут. Осуществите сброс аварийного сообщения.
xx Управляемый выход Omnifet (Модель Instant)		
0 Электромагнитный клапан подачи воды	8 Редукторный электродвигатель/ транспортер подачи молока	
1 Электромагнитный клапан подачи кофе	9 Редукторный электродвигатель подачи напитков без кофеина или бульона	
2 Электромагнитный клапан подачи молока/ шоколада	10 Редукторный электродвигатель подачи шоколада	
3 Реле автономного насоса	11 Миксер для молока/ шоколада	
4 Электромагнитный клапан подачи чая	12 (не используется)	
5 Редукторный электродвигатель подачи напитков без кофеина или бульона	13 Миксер для напитков без кофеина или бульона	
6 Электромагнитный клапан подачи напитков без кофеина или бульона	14 Миксер для кофе	
7 Редукторный электродвигатель подачи чая	15 (не используется)	
xx Управляемый выход Omnifet (Модель Espresso)		
0 Электромагнитный клапан подачи горячей воды	8 Редукторный электродвигатель подачи шоколада	
1 Электромагнитный клапан подачи чая	9 Автономный насос	
2 Электромагнитный клапан подачи молока/ шоколада	10 Редукторный электродвигатель подачи молока	
3 Электродвигатель выдачи сахара и ложек	11 Миксер для молока/ шоколада	
4 Миксер для чая	12 (не используется)	
5 Редукторный электродвигатель подачи сахара	13 Кофейная мельница	
6 Электромагнитный клапан подачи кофе	14 Электромагнитный клапан подачи кофе	
7 Редукторный электродвигатель подачи чая	15 (не используется)	
PUMP OMNIFET	Данное аварийное сообщение выдается в случае обнаружения неисправности насоса Omifet	 Проверьте наличие короткого замыкания в цепи насоса Omnifet. Устраните причину и выключите торговый автомат на несколько минут. Осуществите сброс аварийного сообщения.
		 Проверьте насос и, в случае необходимости, замените его.
Аварийные сообщения карты торгового автомата Vega		
Автоматически несбрасываемые аварийные сообщения		
Vega eeprom	Данное аварийное сообщение выдается в случае ошибки ППЗУ. При сбросе аварийного сообщения в ППЗУ загружаются установленные по умолчанию данные (только при наличии данного аварийного сообщения).	 Выполните сброс аварийного сообщения
Автоматически сбрасываемые аварийные сообщения		
V00 - OUT OF ORDER	Данное аварийное сообщение выдается в случае нарушения взаимодействия между автоматом Vega и главными платами.	 Проверьте подключение автоматов по интерфейсу "master/slave". Проверьте наличие аварийных сообщений во время проведения обслуживания.
Автоматически несбрасываемые аварийные сообщения		
Vega sector xx	Данное аварийное сообщение выдается в случае истечения временного интервала включения электродвигателя подачи для секции xx	 Проверьте редукторный электродвигатель подачи для секции xxx.
Vega T safety	Данное аварийное сообщение выдается в случае превышения установленного значения рабочей температуры. (Только для моделей типа "Pap")	 Проверьте значения программируемых параметров. Проверьте работоспособность холодильника.
Vega NTC probe	Данное аварийное сообщение выдается в случае короткого замыкания и разрыва цепи датчика температуры. При этом отключается резистивный нагревательный элемент. В режиме предварительного разогрева торгового автомата перед выдачей аварийного сообщения предусмотрена 30-секундная пауза.	 Проверьте резистивный датчик NTC и, в случае необходимости, замените его
Vega sensor	Данное аварийное сообщение выдается в случае, если датчиком на плате торгового автомата Vega не был обнаружен сигнал выдачи продукта в течение 5 с. При выдаче данного аварийного сообщения плата выдает такое же сообщение, как и в случае отсутствия самого датчика.	 Проверьте датчик и, в случае необходимости, замените его.
		 Проверьте электрические соединения.

⁽¹⁾ Аварийное сообщение E16 - CAPACITY имеет чисто информативный характер и не вызывает блокировки, однако указывает на постепенное уменьшение потока воды в контуре электромагнитного клапана насоса, либо неисправность датчика объема. Выдача данного аварийного сообщения всегда предшествует выдаче сообщения E04 - PUMP.

Прочие аварийные сообщения не вызывают блокировки и информируют, например, о необходимости регенерации ионообменника - очистителя, замены ножей кофейной мельницы или фильтров.

Количество циклов продаж, после которых очиститель нуждается в регенерации, устанавливается в меню OPTIONS. На дисплее предусмотрена выдача следующих сообщений:

- * наличие ошибки E16 CAPACITY
- α индикация необходимости регенерации очистителя
- & индикация необходимости замены ножей кофейной мельницы
- # индикация необходимости замены фильтров и ножей кофейной мельницы
- % индикация необходимости регенерации очистителя и замены ножей кофейной мельницы
- Ω индикация необходимости регенерации очистителя и замены фильтров
- π индикация необходимости регенерации очистителя, замены ионообменных смол и ножей кофейной мельницы

В случае отображения на дисплее любого из вышеприведенных символов следует перейти в режим обслуживания (SERVICE), при этом на дисплее будет отображаться сообщение ALARM для соответствующей позиции, нуждающейся в замене.

В моделях торговых автоматов с пластмассовой раздаточной группой кофе-эспрессо предусмотрено наличие микровыключателя, связанного с датчиком кипятильника ("group present"). В отсутствие данной раздаточной группы выдается сообщение "SELECT DRINKS WITHOUT COFFEE ESPRESSO" ("Выберите напиток помимо кофе-эспрессо").

Кроме того, на дисплей выводятся следующие сообщения:

- о неисправности раздаточной группы кофе
- об отсутствии воды
- об отсутствии кофе
- об отсутствии стаканчиков
- об опорожнении емкости для сбора кофейной гущи

защитные устройства:

- термостат нагревателя для кофе
- датчик-выключатель двери
- механическое устройство защиты от переполнения
- для электродвигателя, кофейной мельницы, а также электродвигателя раздаточной группы кофе предусмотрена выдача аварийных сообщений по истечении установленного интервала.

12.0 ДЕМОНТАЖ

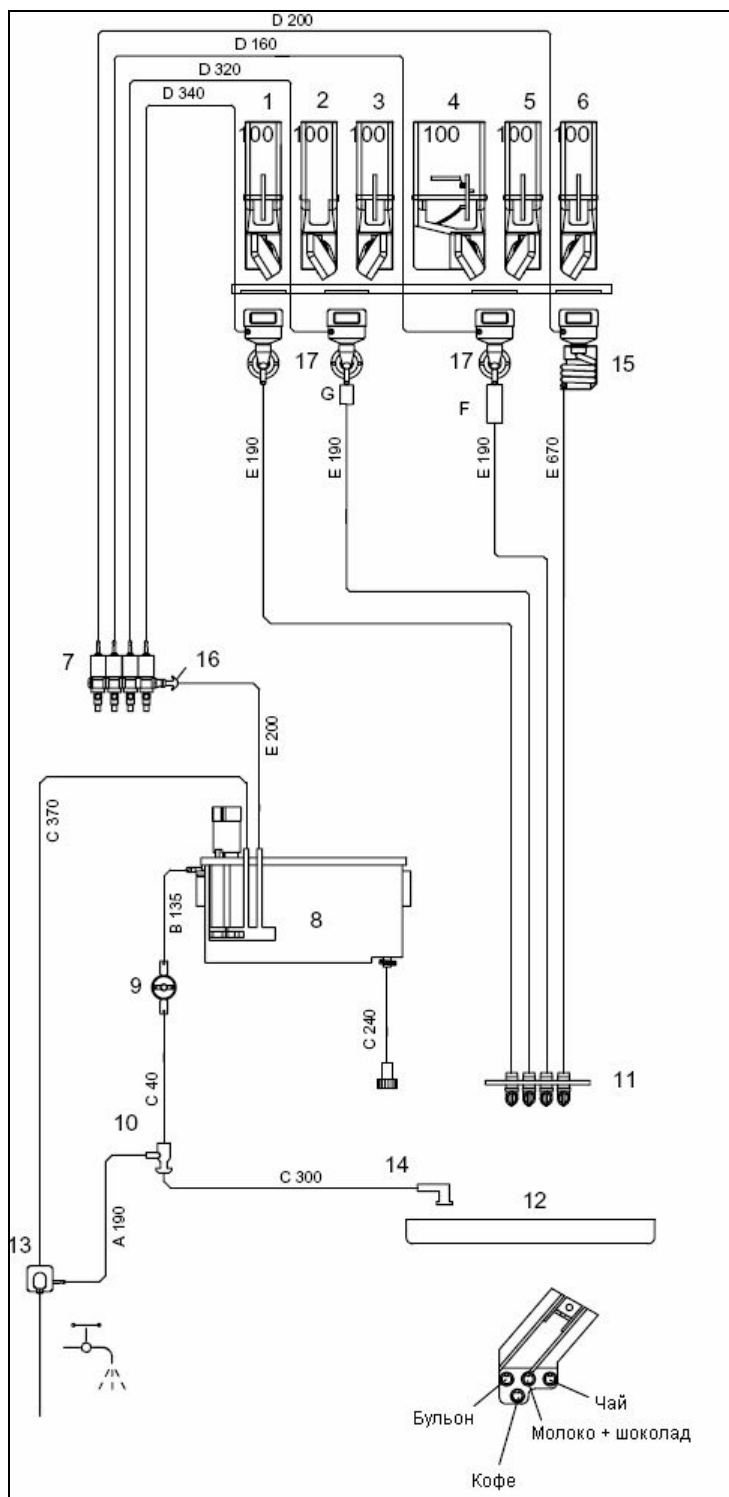
Извлеките из торгового автомата все продукты и слейте воду, как описано в предыдущем разделе.

При демонтаже торгового автомата следует группировать его части и узлы в зависимости от материала (пластмасса, металл и т.п.).

Утилизацией автомата должна заниматься специализированная организация. В случае наличия холодильника его следует, не разбирая, передать в распоряжение подобной организации для последующей утилизации.

- 1 Контейнер для бульона или напитка, не содержащего кофеина
- 2 Контейнер для сахара
- 3 Контейнер для кофе
- 4 Контейнер для шоколада
- 5 Контейнер для молока
- 6 Контейнер для чая
- 7 Клапаны подачи быстрорастворимых напитков
- 8 Кипятильник
- 9 Термореле
- 10 Тройник для входного клапана
- 11 Стойка со стаканчиками
- 12 Поддон для сбора жидкости
- 13 Входной клапан с блокировкой
- 14 Патрубок емкости для сбора жидкости
- 15 Трубопровод
- 16 Редуктор расхода воды - 1,6 мм
- 17 Миксер с электроприводом + смесительная емкость

G = Редуктор для кофе



- A = Силиконовая трубка 5 × 9
 B = Силиконовая трубка 8 × 11
 C = Силиконовая трубка 8 × 12
 D = Силиконовая трубка 3 × 6 (C)
 E = Силиконовая трубка 7 × 11 (C)
 F = Редуктор

ТОРГОВЫЙ АВТОМАТ IRIS
мод. INSTANT
СХЕМА ЭЛЕКТРИЧЕСКАЯ

Оptionный блок питания для
 платежного механизма

Резистивный нагревательный
 элемент 20 Вт 24 В

- Входной электромагнитный клапан подачи воды
- Электромагнитный клапан подачи молока/шоколада
- Электромагнитный клапан подачи чая + электродвигатель миксера чая
- Лампа подсветки двери
- Электромагнитный клапан подачи кофе
- Автономный насос
- Редукторный электродвигатель подачи сахара
- Редукторный электродвигатель подачи чая с лимоном
- Редукторный электродвигатель подачи молока
- Редукторный электродвигатель подачи шоколада
- Редукторный электродвигатель подачи кофе
- Редукторный электродвигатель подачи бульона
- Редукторный электродвигатель подачи молока/шоколада
- Электродвигатель миксера кофе
- Электродвигатель миксера бульона
- Электродвигатель передаточного механизма
- Электродвигатель поворотного механизма стойки для стаканчиков
- Устройство выдачи стаканчиков

Аспиратор

Трансформатор 120 В

ВХОД 6В

ВХОД 24В

ВХОД 24В

ВХОД 24В

ВХОД 24В

ВХОД 24В

ВХОД 24В

ВХОД 24В

ВХОД 24В

ВХОД 24В

ВХОД 24В

ВХОД 24В

ВХОД 24В

ВХОД 24В

ВХОД 24В

ВХОД 24В

ВХОД 24В

ВХОД 24В

ВХОД 24В

ВХОД 24В

ВХОД 24В

ВХОД 24В

ВХОД 24В

ВХОД 24В

ВХОД 24В

ВХОД 24В

ВХОД 24В

ВХОД 24В

ВХОД 24В

ВХОД 24В

ВХОД 24В

ВХОД 24В

ВХОД 24В

ВХОД 24В

ВХОД 24В

ВХОД 24В

ВХОД 24В

ВХОД 24В

ВХОД 24В

ВХОД 24В

ВХОД 24В

ВХОД 24В

ВХОД 24В

ВХОД 24В

ВХОД 24В

ВХОД 24В

ВХОД 24В

ВХОД 24В

ВХОД 24В

ВХОД 24В

ВХОД 24В

ВХОД 24В

ВХОД 24В

ВХОД 24В

ВХОД 24В

ВХОД 24В

ВХОД 24В

ВХОД 24В

ВХОД 24В

ВХОД 24В

ВХОД 24В

ВХОД 24В

ВХОД 24В

ВХОД 24В

ВХОД 24В

ВХОД 24В

ВХОД 24В

ВХОД 24В

ВХОД 24В

ВХОД 24В

ВХОД 24В

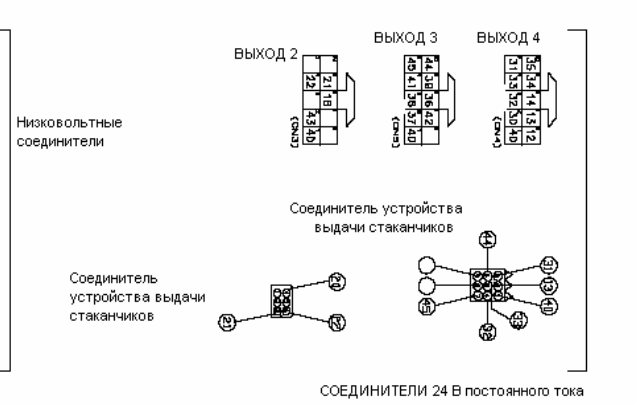
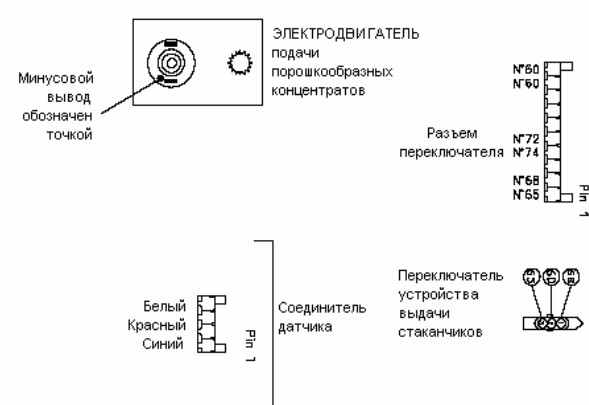
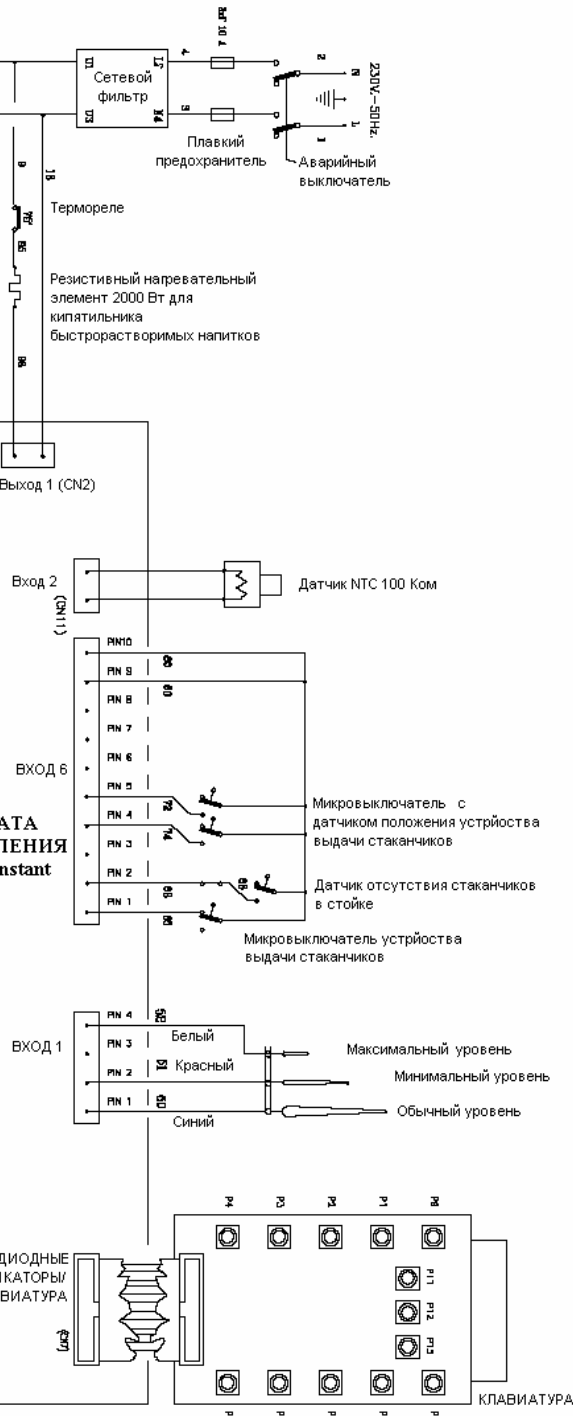
ВХОД 24В

ВХОД 24В

ВХОД 24В

ВХОД 24В

**ПЛАТА
 УПРАВЛЕНИЯ
 IRIS Instant**

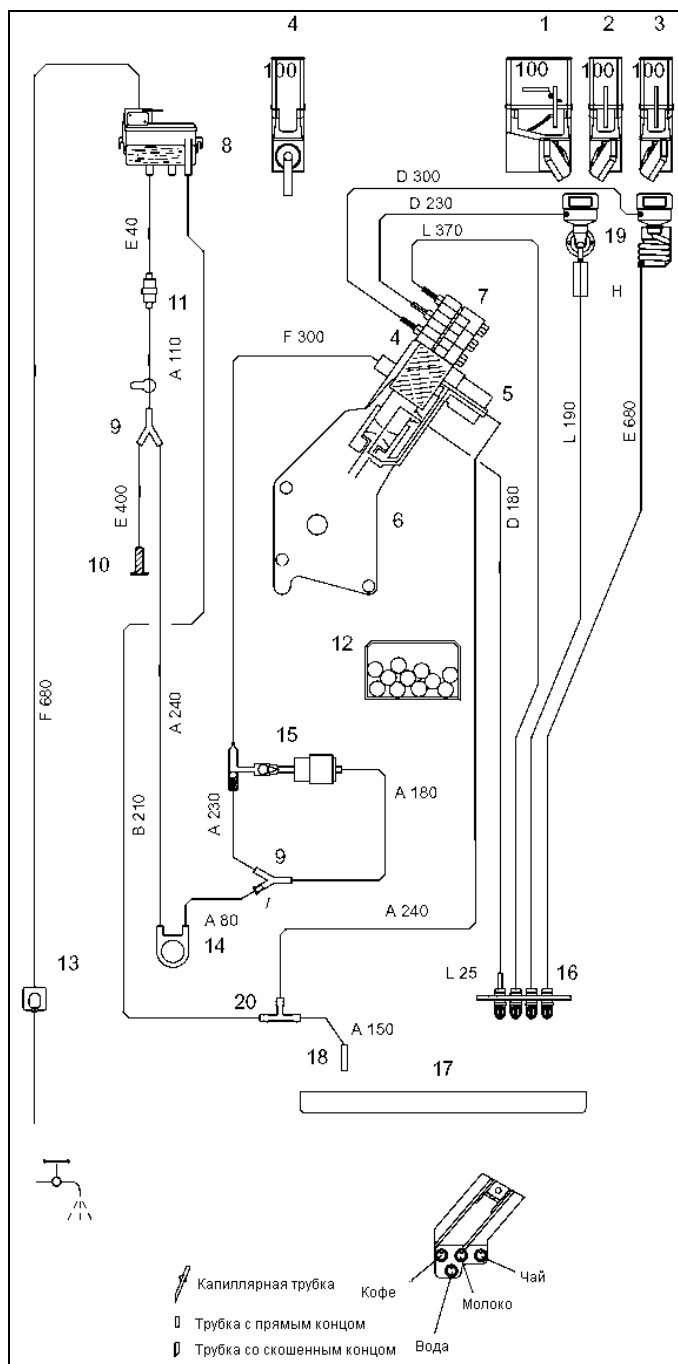


ИЗДАТЕЛЬСТВО
 БИАНЧИ
 Москва, Ленинградский проспект, д. 118
 7/118 стр. 10/118
 1108991

ОБОЗНАЧЕНИЕ
IRIE 01 xx

- 1 Контейнер для шоколада
- 2 Контейнер для молока
- 3 Контейнер для чая
- 4 Контейнер для чая
- 5 Клапан подачи кофе
- 6 Раздаточная группа кофе
- 7 Клапаны подачи быстрорастворимых напитков
- 8 Емкость для воды
- 9 Термореле
- 10 Кран
- 11 Водяной фильтр
- 12 Емкость для сбора сухих отходов
- 13 Входной клапан подачи воды
- 14 Датчик расхода воды
- 15 Насос
- 16 Фланец раздаточной группы
- 17 Емкость для сбора жидкости
- 18 Патрубок емкости для сбора жидкости
- 19 Миксер - распределитель
- 20 Тройник
- 21 Кипятильник

I = Редуктор L = 18 мм, внутренний диаметр 2,75 мм
L = Силиконовая трубка 5 × 9



- A = Силиконовая трубка 5 × 9
B = Силиконовая трубка 8 × 11
C = Силиконовая трубка 8 × 12
D = Силиконовая трубка 3 × 6 (C)
E = Силиконовая трубка 7 × 11 (C)
F = Тefлоновая трубка 4 × 6
G = Акулонная трубка 4 × 6
H = Редуктор

