

Saeco SUP 021 YR
INTERNATIONAL GROUP



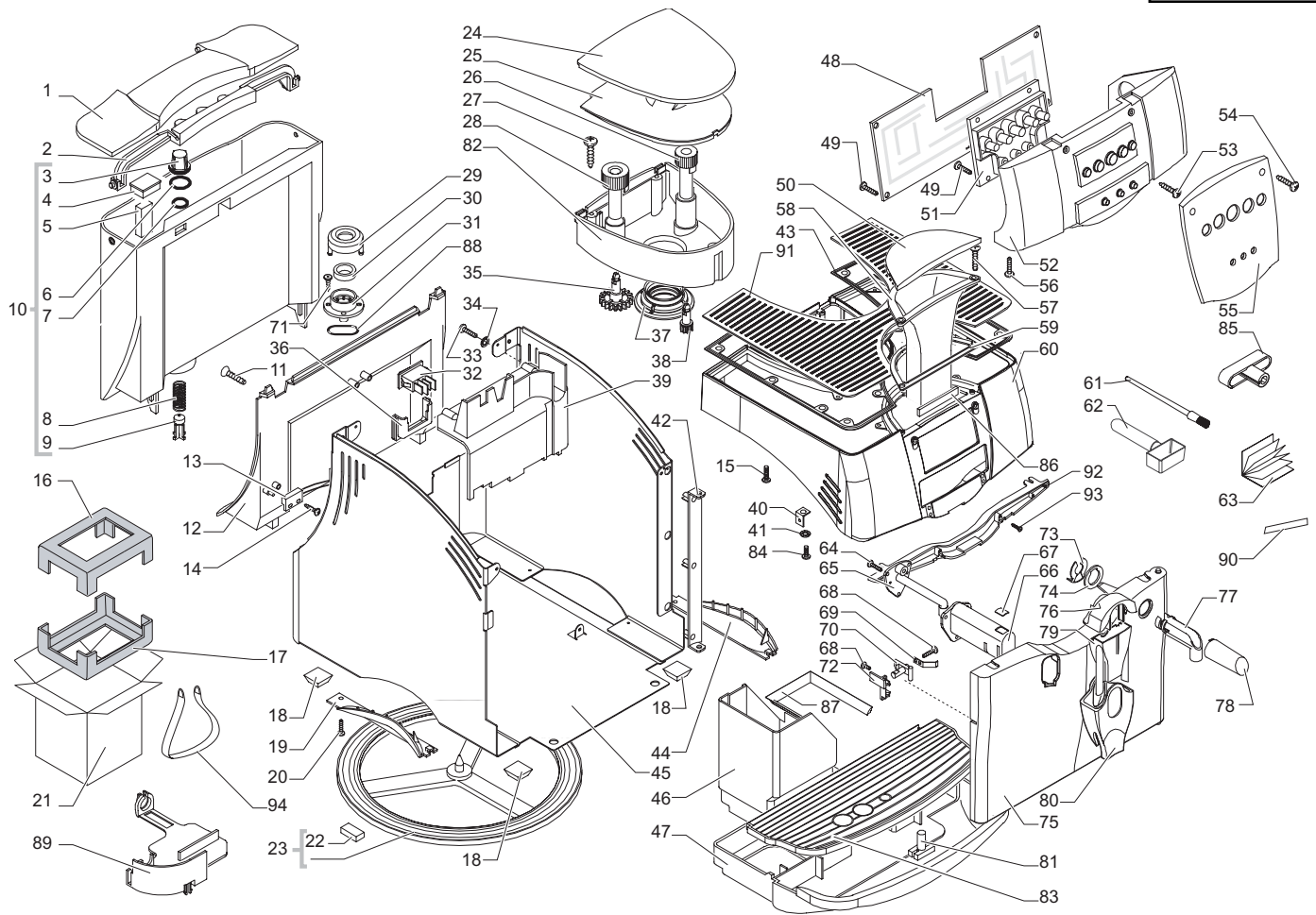
Cod. 7 4 08 04 - 06

POS	CODICE	DESCRIZIONE	NOTE	POS	CODICE	DESCRIZIONE	NOTE
01	222762841	Coperchio cont. acqua argento		37	145852360	Guarnizione cont. caffè in grani	
02	146580950	Maniglia nera coperchio cont. acqua		38	146001950	Ingranaggio nero regolazione dose caffè	
03	144650800	Filtro x serbatoio acqua esterno		39	147755800	Prot. interna per cavo alimentazione	
04	142844380	Tappo grigio trasp. per vano galleggiante		40	NE15.002	Linguetta maschio a 90°	
05	145500859	Galleggiante grigio per conten. acqua		41	128310304	Rosetta UNI 8842 A3	Brunita
06	140328461	OR metrico 0019-10	EPDM	42	222630150	Cerniera sportello verniciata nero	
07	140324362	OR metrico 0060-30	Silicone		222630141	Cerniera sportello verniciata argento	
08	126764718	Molla per valvola contenitore acqua		43	145852262	Guarnizione silicone x scaldatazze	
09	147660562	Pistoncino grigio per valvola		44	225920141	Impugnatura dx verniciata argento	
10	222692480	Ass. contenitore acqua con asole grigio trasp.			225920107	Impugnatura sx verniciata antracite	
11	129562603	Vite TSC pz-b 2,9x9,5 UNI 6956	Nik	45	222360441	Carcassa verniciata grigia	
12	149194650	Supporto nero cont. acqua		46	142602299	Cassetto raccogli fondi nero	
13	283551900	Ass. connettore 2 poli livello	230 V	47	229630841	Vasca recupero acqua argento	
	283551955	Ass. connettore 2 poli livello	120 V		229630807	Vasca recupero acqua antracite	
14	129910921	VITE HI-LO TC 3X10	Inox	48	181551158	Basetta elettronica Rapid Steam 230 V	caldaia Alluminio
15	129573402	Vite TCB PH/SW 4 x 10 UNI 8112	ZNP		181553258	Basetta elettronica multi layer R.S. 230 V	caldaia Inox
16	175897200	Inserto superiore in polistirolo			181553255	Basetta elettronica multi layer R.S. 120 V	
17	175897300	Inserto inferiore in polistirolo		49	129660302	Vite Panelvit TCB 3x10 DIN 7505	ZNP
18	147623150	Piedino adesivo quadro nero		50	222762741	Coperchio cont. caffè macinato argento	
19	225920241	Impugnatura sx verniciata argento		51	281561300	Ass. basetta elettronica + tastiera	
	225920207	Impugnatura sx verniciata antracite		52	149194450	Supporto nero basetta elettronica	
20	129511803	Vite TCB 2,9 x 6,4 DIN 7981	NIK	53	129660202	Vite Panelvit TCB 3x12 DIN 7505	ZNP
21	178507800	Scatola flessografata 5 colori Rapid Steam		54	129512904	Vite TCB 2,9x12,7 DIN 7981	Brunita
22	147623650	Piedino adesivo quadro NB4256 nero		55	224884841	Frontalino argento ser. Incanto Rapid Steam	
23	220380259	Ass. anello girevole grigio		56	129533202	Vite TSP Torx 3,2x12,7 DIN 7982 ZNP	
24	222762641	Coperchio cont. caffè in grani argento		57	129532521	Vite TSP 2,9x9,5 DIN 7982	Inox
25	142813879	Cop. blu trasp. salvaroma cont. caffè in grani		58	149260850	Tramoggia nera dos. caffè macinato	
26	227721359	Pomello grigio regol. dose caffè serigrafato		59	145851950	Guarnizione x cont. caffè macinato	
27	129660202	Vite panelvit TCB 3x12 DIN 7505	ZNP	60	222811241	Copertura c/apertura Argento serigrafata	
28	227721459	Pomello grigio reg. macinatura smart ser.			222811207	Copertura c/apertura Antracite serigrafata	
29	142844059	Copertura grigia x guarnizione valvola		61	127390100	Pennello per pulizia	
30	145842900	Guam. Gaco per valvola cont. acqua		62	146680850	Misurino nero per caffè	
31	149185359	Supporto grigio per guarnizione valvola		63	225930300	Ass. Libretto istruz. + norme di sicurezza	Internazionale
32	NE03.028	Interruttore B1031C1181000			225930301	Ass. Libretto istruz. + norme di sicurezza	(CH)
33	129661204	Vite Panelvit TCB 3x16 DIN 7505			225930304	Ass. Libretto istruz. + norme di sicurezza	(RC)
34	128310321	Rosetta UNI 8842 A3	Brunita	64	129910921	Vite HI-LO TC 3 x 10	Inox
35	146000850	Ingr. per manopola regol. macinatura caffè	Inox	65	149501050	Tubo erogazione caffè nero	
36	149195150	Supporto nero per interruttore generale		66	229183041	Supporto erogatore caffè argento ser.	

Saeco SUP 021 YR
INTERNATIONAL GROUP

Rev. 01 - 04/12/03

TAVOLA 1a/4



Saeco SUP 021 YR
INTERNATIONAL GROUP



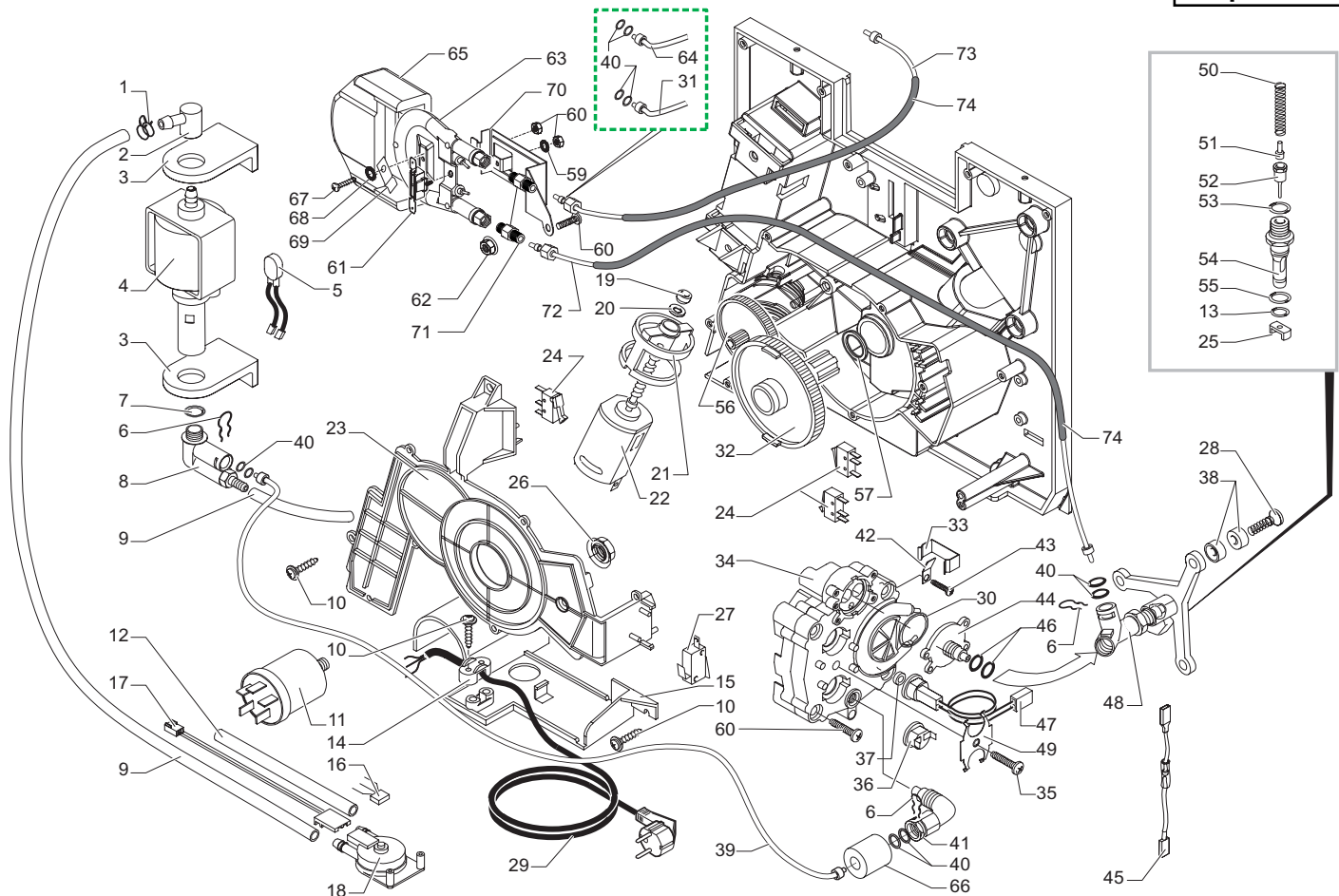
Cod. 7 4 08 04 - 06

POS	CODICE	DESCRIZIONE	NOTE	POS	CODICE	DESCRIZIONE	NOTE
67	222762541	Coperchio supporto erogatore caffè argento					
68	129511821	Vite TCB 2,9x6,4 DIN 7981	Inox				
69	126837421	Molla x leva sgancio sportello					
70	146313540	Leva sgancio sportello grigio/argento					
71	129535721	Vite TSP 3,5x9,5 DIN 7982	Inox				
72	147572240	Piastrina fermo leva sportello grigio/argento					
73	NF11.084	Molla a forcella					
74	9161.384	Distanziale per raccordo tubo vapore					
75	228982341	Sportello verniciato argento					
	228982307	Sportello verniciato antracite					
76	222762441	Coperchio erogatore caffè argento					
77	147921750	Raccordo per tubo vapore nero					
78	222821241	Copertura per raccordo tubo vapore argento					
79	147370350	Parte mobile erogatore caffè nero					
80	222860241	Erogatore caffè argento					
81	145501211	Galleggiante rosso per vasca rec. acqua					
82	142713879	Contenitore caffè in grani blue/trasparente					
83	225741041	Griglia verniciata argento					
84	129570402	Vite TAPT M3 x 6 DIN 7985	ZNP				
85	142660259	Chiave grigia per fase gruppo					
86	145852400	Guarnizione adesiva cont. caffè macinato					
87	229170450	Supporto tenuta vasca recupero acqua					
88	0312.022	Guarnizione per contenitore valvola					
89	148601650	Passacavo per cavo alimentazione					
90	0301.961	Test durezza acqua					
91	282800486	As. coperchio scaldatasse Argento con PTC					
	282800468	As. coperchio scaldatasse Grigio con PTC					
92	145895600	Insero per copertura Grigio					
	145895699	Insero per copertura nero					
93	129660902	Vite panelvit TCB 3,5 x 12 DIN 7505	ZNP				
94	179990100	Fascia sollevamento L=1250 H=150					

Saeco SUP 021 YR
INTERNATIONAL GROUP

Rev. 01 - 04/12/03

TAVOLA 1b/4



Saeco SUP 021 YR CALDAIA ALLUMINO
INTERNATIONAL GROUP



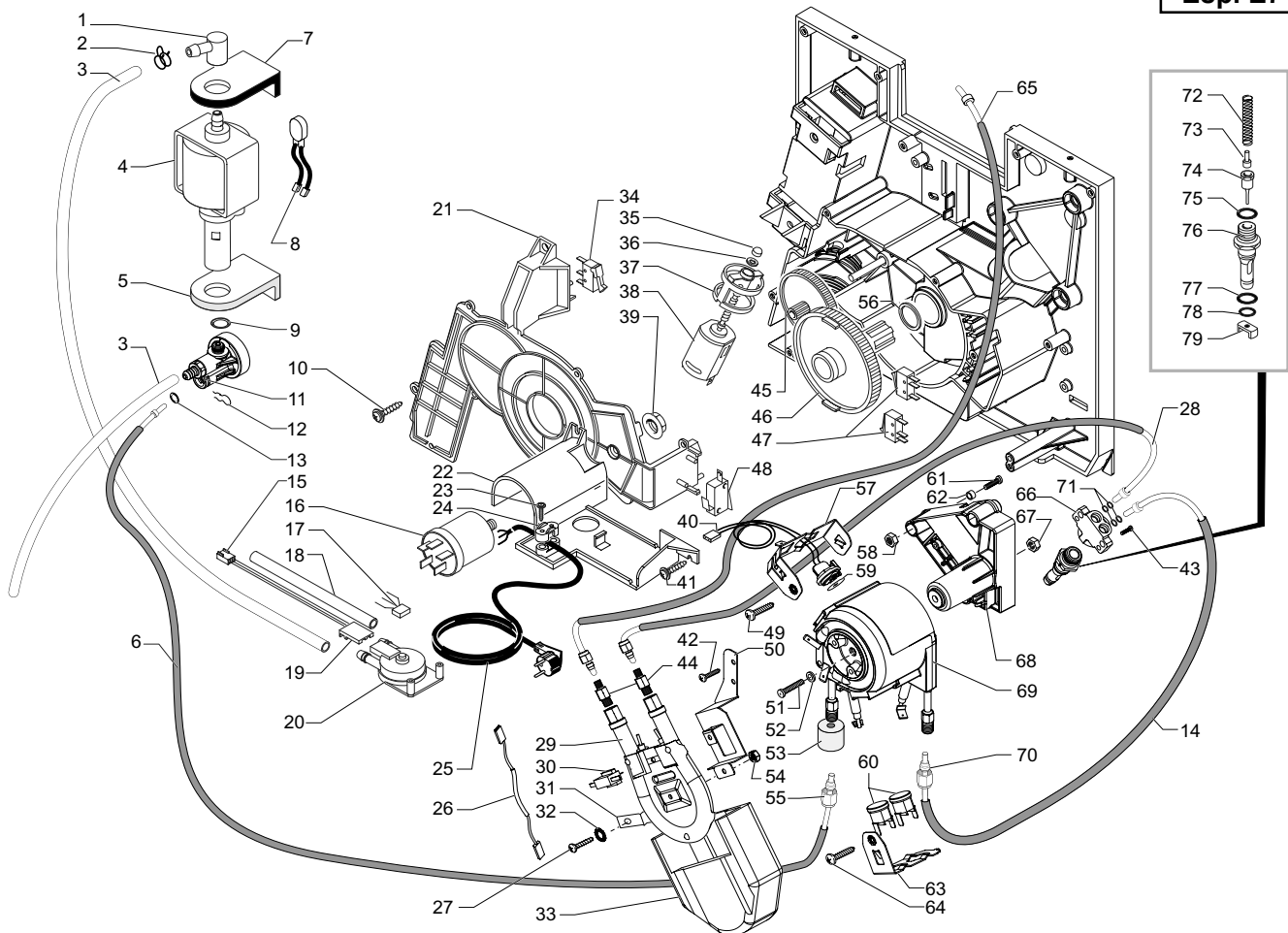
Cod. 7 4 08 04 - 06

POS	CODICE	DESCRIZIONE	NOTE	POS	CODICE	DESCRIZIONE	NOTE
01	184320200	Molla stringitubo D = 9,5 mm		41	9991.150	Raccordo 1/8 conico a 90°	
02	147920150	Raccordo a 90° in santoprene neutro		42	NE15.026	Linguetta maschio a 45° 6,3 D=5,2	
03	149185850	Supporto pompa Eaton		43	129931102	Vite TCBC M4X12	ZNP
04	187720958	Pompa Ulka EX 5	230 V	44	229182920	Supporto ottone caldaia	
	187720955	Pompa Ulka EX 5	120 V	45	183441562	Cavetto blu con termofusibile 192°	
05	0311.807	Cablaggio giallo Klixon JP13	230 V	46	140321462	OR 2018	Silicone
	289202600	As. termpr.termico 120°C	120 V	47	288581358	Ass. sensore	230 V
06	9011.144	Forcella per tubo D = 4			288581355	Ass. sensore	230 V
07	140321961	OR 2031	EPDM	48	229170600	Ass. corpo supporto caldaia	
08	229451900	Ass. valvola di sicurezza a 90°		49	126834600	Molla ferma 2 termostati	
09	149360200	Tubo silicone 5x8 70 SR	Matassa in Kg	50	9011.132	Molla per spillo	
10	129670202	Vite Panelvit TCB 3,5x16 testa D = 8	ZNP	51	127471620	Perno ottone per pistoncino caldaia	
11	184651100	Filtro antidi disturbo		52	227660100	Ass. pistoncino ottone con gola e guarn. Viton	
12	149361100	Tubo silicone 5X10 60SR	Matassa in Kg	53	140320462	OR metrico 0080-20	Silicone
13	NM01.057	OR metrico 0050-20	Silicone	54	147471700	Perno x valvola caldaia	
14	148600600	Stringicavo		55	NM01.035	OR metrico 0090-20	Silicone
15	149194800	Supporto turbina		56	146000759	Ingranaggio Z=12/90 per motoriduttore	
16		Particolare non disponibile	vedi pos. 18	57	9161.132	Rondella mylar per motoriduttore	
17	283551300	Ass. connettore 3 poli turbina JP18		58	123260402	Dado M4 UNI 5588 A-6S	ZN
18	286473300	Kit turbina VDE "M" con sensore	con part. 16	59	128420102	Rosetta elastica UNI 1751	Zincata
19	121710720	Boccola ott. sinterizzato		60	129829502	Vite TCB M6 x 40 UNI 7687	ZNP
20	148380200	Rondella tela bakeliz. D = 5,5		61	189428300	Termostato 175°C	
21	9121.044	Antivibrante x motore		62	123270102	Dado M6 Flangiato base dentellata	
22	286891058	As. generale motore x motoriduttore 230V		63	286474758	Kit ricambio Bleckmann 230V	fino a matr. 9003SA40301998
	286891155	As. generale motore x motoriduttore 120V			286474755	Kit ricambio Bleckmann 120V	fino a matr. 9003SA40301998
23	9161.331.920	Coperchio x motoriduttore trasparente			288140458	Ass. resistenza Bleckmann 230V	da matr. 9003SA40301999
24	NE05.038	Microinterruttore XCG5-81-P5 x motoriduttore			288140455	Ass. resistenza Bleckmann 120V	da matr. 9003SA40301999
25	145893000	Inser. cursore x valvola caldaia		64	227874500	Ass. racc. teflon+prot. 2x4 L=330mm	fino a matr. 9003SA40301998
26	123453602	Dado M8 flangiato base dentellata		65	147755900	Protezione per resistenza Bleckmann	
27	186723800	Microinterruttore SAIA X3M502K8MBJ32		66	147756562	Protezione per molla a forcella	
28	U044.017	Vite TSCP M5,0x20 UNI 7688	ZNP	67	129823802	Vite TCB M4x8 UNI 7687 ZNP	
29	183910450	Cavo alimentazione Schuko nero	L = 1500 mm	68	128310404	Rosetta UNI 8842 A4 brunita	
	183930250	Cavo alimentazione CH nero	L = 1500 mm	69	127535319	Piastrina acc. ferma termostato	
30	140324562	OR 2106	Silicone	70	129024502	Squadretta sostegno caldaia	
31	227874600	Ass. racc. teflon+prot. 2x4 L=180mm	fino a matr. 9003SA40301998	71	9161.415	Raccordo per tubo teflon 4x2	da matr. 9003SA40301999
32	9121.069.150	Ingranaggio Z108 per piastra		72	227875200	Ass.racc. teflon+dado+prot. L=180 mm	da matr. 9003SA40301999
33	126834717	Molla acciaio per termofusibile		73	227875400	Ass.racc. teflon+dado+prot. L=330 mm	da matr. 9003SA40301999
34	9019.A19.00A	Ass. corpi caldaia	230 V	74	149361200	Tubo Silicone nero 7,5x9,3	Matassa in kg
	9019.A19.00F	Ass. corpi caldaia	120 V				
35	129828502	Vite TCB M6X30 UNI 7687	ZNP		282131958	Ass. generale caldaia 230 V	
36	NE09.006	Termostato 170°					
37	123591222	Distanziale alluminio per sensore					
38	9161.206	Distanziale isolante per caldaia					
39	227874400	Ass. raccordo teflon 2x4	L = 120 mm				
40	NM02.028	OR 2015	EPDM				

Saeco SUP 021 YR CALDAIA ALLUMINO
INTERNATIONAL GROUP

Rev. 02 - 04/12/03

TAVOLA 2/4



Saeco SUP 021 YR CALDAIA INOX
INTERNATIONAL GROUP



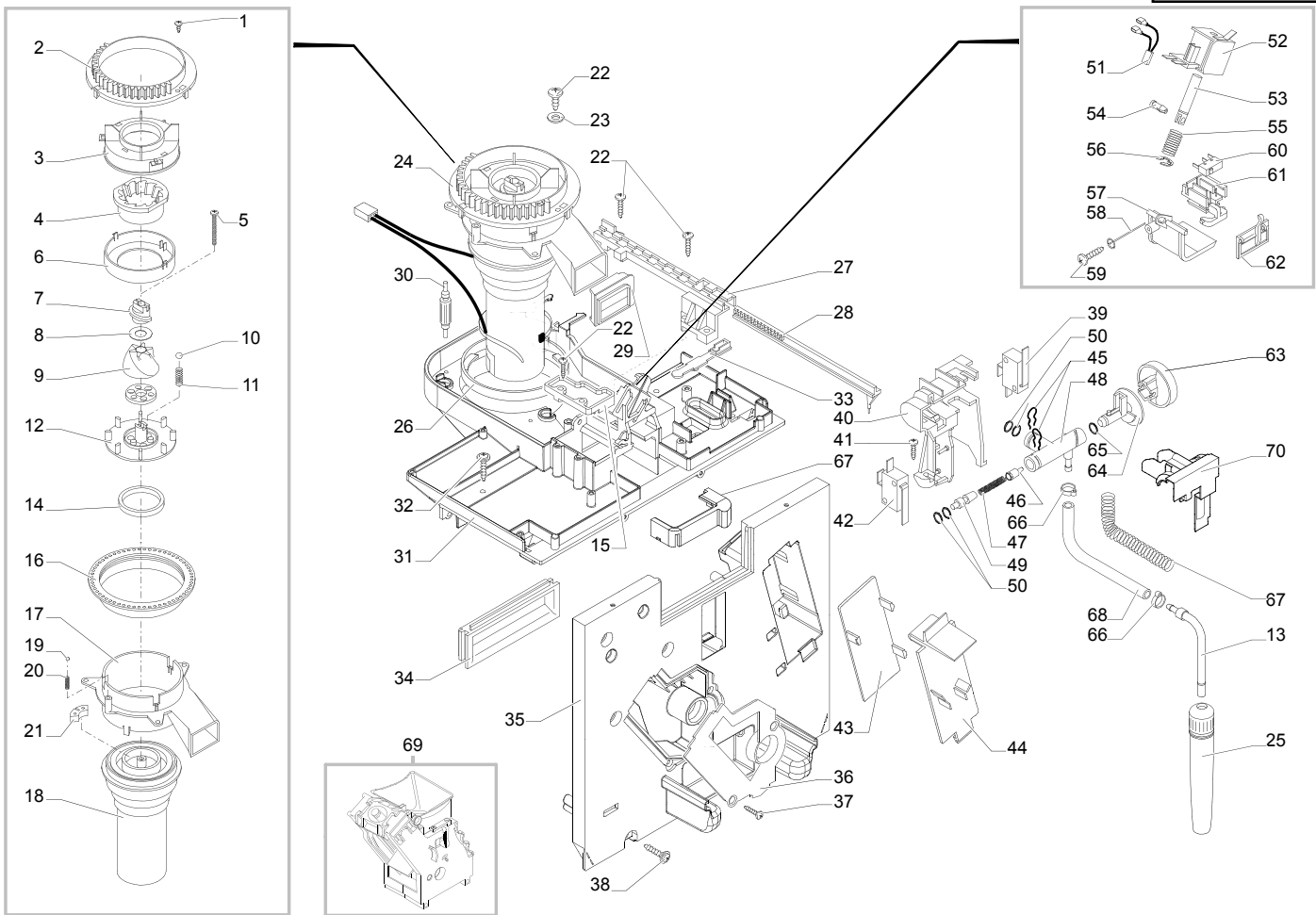
Cod. 7 4 08 04 - 06

POS	CODICE	DESCRIZIONE	NOTE	POS	CODICE	DESCRIZIONE	NOTE
01	9991.084	Raccordo in gomma 90° Ulka		39	123453602	Dado M8 flangiato base dentellata	
02	184320200	Molla stringitubo D=9,5 mm		40	288582200	Ass. sensore	
03	149360200	Tubo silicone 5x8		41	129670202	Vite Panelvit TCB 3,5x16 testa D=8	
04	187720958	Pompa Ulka EX-5	230 V	42	129573402	Vite TCB PH/SW 4x10 UNI 8112 ZNP	
	187720955	Pompa Ulka EX 5	120 V	43	129910103	Vite HI-LO TC 3,5x15	
05	149185850	Supporto per pompa		44	9161.415	Raccord.x tubo teflon 4x2 con boccola	
06	149361200	Tubo Silicone nero 7,5x9,3	Matassa in kg	45	146000759	Ingranaggio Z.12/90	
07	149185850	Supporto per pompa		46	9121.069.150	Ingranaggio Z.108 grigio	
08	0311.807	Cablaggio giallo Klixon	230 V	47	NE05.038	Microinterruttore	
	289202600	Ass. termostatore termico 120°C	120 V	48	186723800	Microinterruttore presenza gruppo	
09	140321961	OR 2031		49	129573202	Vite TCB PH/TT 4x8 UNI 8112 ZNP	
10	129670202	Panelvit TCB 3,5 x 16 testa D.8		50	129025002	Squadretta sostegno	
11	229452100	Ass. valvola di compensazione e sicurezza		51	129827402	Vite TCB M5x20 UNI 7687 ZNP	
12	9011.144	Forcella per tubo D.4		52	128310521	Rosetta UNI 8842 A5 Inox	
13	NM02.028	OR 2015	EPDM FDA	53	147756562	Protezione per molla a forcella tubo D = 4	
14	149361200	Tubo Silicone nero 7,5x9,3	Matassa in kg	54	123260402	Dado M4 UNI 5588	
15	283551300	Ass. connettore 3 poli turbina JP18		55	227874900	Ass. raccordo teflon	L = 250 mm
16	184651100	Filtro antisturbo	230 V	56	9161.132	Rondella mylar per motoriduttore	
	184651500	Filtro antisturbo	120 V	57	126838017	Molla ferma sensore	
17		Particolare non disponibile	vedi pos.20	58	123160502	Dado M5 alto UNI 5587-68 Zincato	
18	149361100	Tubo silicone 5x10 60 SR	Matassa in Kg.	59	145951600	Isolante elettrico termoconduttivo Keratherm	
19	9161.018	Forcella per turbina		60	189428200	Termostato 175°	
20	286473300	Kit turbina VDE "M" con sensore	con pos. 15	61	U044.020	Vite TSP M5,0x30 UNI 7688 ZNP	
21	9161.331.920	Copertura motoriduttore trasparente		62	9161.206	Distanziale isolante per caldaia	
22	149194800	Supporto turbina		63	126838117	Molla ferma 2 termostati	
23	129670202	Panelvit TCB 3,5 x 16 testa D.8		64	129573202	Vite TCB PH/TT 4x8 UNI 8112 ZNP	
24	148600600	Stringicavo		65	227875400	Ass. raccordo teflon	L = 330 mm
25	183910450	Cavo alimentazione Schuko nero H05		66	227900320	Ass. raccordo in ottone 2 fori supp. caldaia	
	183990550	Cavo alimentazione 3x2 Taiwan nero		67	123160502	Dado M5 alto UNI 5587-68 Zincato	
	183930250	Cavo alimentazione CH nero		68	149197700	Supporto per caldaia	
	183940250	Cavo alimentazione Australia nero H05		69	282058458	Ass. caldaia inox 230 V	
26	183440800	Cavetto con termofusibile 229°			282058455	Ass. caldaia inox 120 V	
27	129823802	Vite TCB M4x8 UNI 7687 ZNP		70	227874700	Ass. raccordo teflon	L = 235 mm
28	227871900	Ass. raccordo teflon	L = 250 mm	71	140328059	OR 2015	Silicone PTFE/FDA
29	288140458	Ass. resistenza Bleckmann 230 V 1000 W		72	9011.132	Molla per spillo	
	288140455	Ass. resistenza Bleckmann 120 V 1000 W		73	127471620	Perno ottone x pistoncino caldaia	
30	189428300	Termostato 175°		74	227660100	Ass. pistoncino ottone con gola	
31	127535319	Piastrina acc. ferma termofusibile		75	140320459	OR ORM 0080-20	Silicone
32	128310404	Rosetta UNI 8842 A4 Brunita		76	147471700	Perno per valvola caldaia	
33	147755900	Protezione per resistenza Bleckmann		77	NM01.035	OR ORM 0090-20	Silicone
34	NE05.038	Microinterruttore		78	NM01.057	OR ORM 0050-20	Silicone
35	9121.046	Boccola sinterizzata per motoriduttore		79	145893000	Inserto cursore per valvola caldaia in plastica	
36	148380200	Rondella tela bakelizzata D.5,5					
37	9121.044	Antivibrante per motoriduttore					
38	286892258	Ass. motore per motoriduttore	230 V				
	286892255	Ass. motore per motoriduttore	120 V				

Saeco SUP 021 YR CALDAIA INOX
INTERNATIONAL GROUP

Rev. 00 - 04/12/03

TAVOLA 3/4



Saeco SUP 021 YR
INTERNATIONAL GROUP



Cod. 7 4 08 04 - 06

POS	CODICE	DESCRIZIONE	NOTE	POS	CODICE	DESCRIZIONE	NOTE
01	129511803	Vite TCB 2,9x6,4 DIN 7981	NIK	39	NE05.013	Microinterruttore XGK52-81J23	
02	148650250	Sett. dent. per manopola regol. macine		40	149194500	Supporto rubinetto	
03	149186150	Supporto nero per macina superiore		41	129660902	Vite Panelvit TCB 3,5x12 DIN 7505	ZNP
04		Particolare non disponibile	Vedi pos. 09	42	186723800	Microinterruttore Saia X3M502K8MBJ32	
05	129931002	Vite Torx T10 TCB 3,5x48/28 sx	ZNG	43	9161.345.050	Copertura interna vano pompa	
06	142844550	Copertura per macina superiore macinacaffè		44	9161.332.050	Copertura esterna vano pompa	
07	147470763	Perno incremento a vite per macinacaffè		45	9011.144	Forcella x tubo D = 4 mm	
08	128130102	Rondella piana DIN 988	ZNP	46	9019.A04	Ass. spillo per superautomatica	
09	226473500	Kit macine tecna		47	126765317	Molla acciaio per pistoncino	
10	128610521	Sfera acciaio inox D = 5,5 mm		48	0345.078	Corpo rubinetto	
11	126765517	Molla acciaio per sfera D = 5,5 mm		49	9161.379	Tappo x corpo rubinetto	
12	149188750	Supporto con anello per macina conica		50	NM02.028	OR 2015	EPDM
13	229381408	Ass. tubo vapore cromato		51	289202200	As. Termoprot. Termico 100°C CAV.145/280	
14	140360200	Anello in feltro per macinacaffè		52	283770658	Ass. elettromagnete	230 V 120 V
15	145895400	Inserto x dosatore			283770755	As.bobina dosatore caffè'	
16	146570950	Ghiera nera regolazione macinatura		53	122590602	Cilindretto per elettrom. dosatore caffè	
17	149194200	Supporto motore macinacaffè		54	147470659	Perno grigio per sportello dosatore	
18	286851858	Ass. motore macinacaffè	230 V	55	126764818	Molla per elettromagnete	
	286851855	Ass. motore macinacaffè	120 V	56	120350704	Anello elastico D = 7 mm UNI 7434	
19	128610421	Sfera acciaio inox D=3,2 mm		57	148971259	Sportello grigio per dosatore caffè	
20	126770117	Molla x sfera D = 3,2 mm		58	126834418	Molla scarico caffè per dosatore	
21	140230400	Ammortizzatore per supporto macine		59	129660202	Vite Panelvit TCB 3x12 DIN 7505	ZNP
22	129660102	Vite Panelvit TCB 3,5x18 DIN 7505	ZNP	60	186701200	Microdeviatore Saia XCC5-81	
23	U207.004	Rosetta piana 4,3x16 UNI 6592	ZNP	61	149185959	Supporto micro dosatore caffè	
24	286883758	Ass. generale motore macinacaffè standard	230 V	62	148700559	Selettore grigio reg. dose dosatore caffè	
	286883858	Ass. generale motore macinacaffè Italia	230 V	63	227700541	Pomello vapore argento	
	286883755	Ass. generale motore macinacaffè	120 V	64	140640300	Asta rubinetto	
25	227431250	Ass. pannarello plastica nero		65	140321461	OR 2018	EPDM
26	9141.052	Anello di rinforzo macinacaffè'		66	NF11.052	Fascetta Oetiker	
27	147572150	Piastra fissaggio slitta dentata		67	126772018	Molla D = 7,5 mm per tubo telato 3 X 7 mm	
28	148740550	Slitta dentata regolazione dose		68	229432900	Tubo silicone telato 3 X 7 mm	L = 156 mm
29	145851862	Guarnizione uscita caffè macinato		69	9160.070.150	Gruppo erogatore caffè	
30	9991.103	Antivibrante x macinacaffè				[Vedi tav. nr. 9160.070.150 cod. esp. E90029]	
31	147531500	Piastra supporto macinacaffè		70	147756400	Protezione x supporto rubinetto	
32	129670202	Vite Panelvit TCB 3,5X16 testa D=8	ZNP				
33	9161.122.150	Leva regolazione dose					
34	145895350	Inserto nero x piastra montaggio					
35	227533000	Ass. piastra supporto caldaia					
36	9161.333.050	Copertura vano caldaia					
37	129535721	Vite TSP 3,5x9,5 DIN 7982	Inox				
38	129670202	Vite Panelvit TCB 3,5x16 testa D = 8 mm	ZNP				

Saeco SUP 021 YR
INTERNATIONAL GROUP

Rev. 02 - 04/12/03

TAVOLA 4/4