

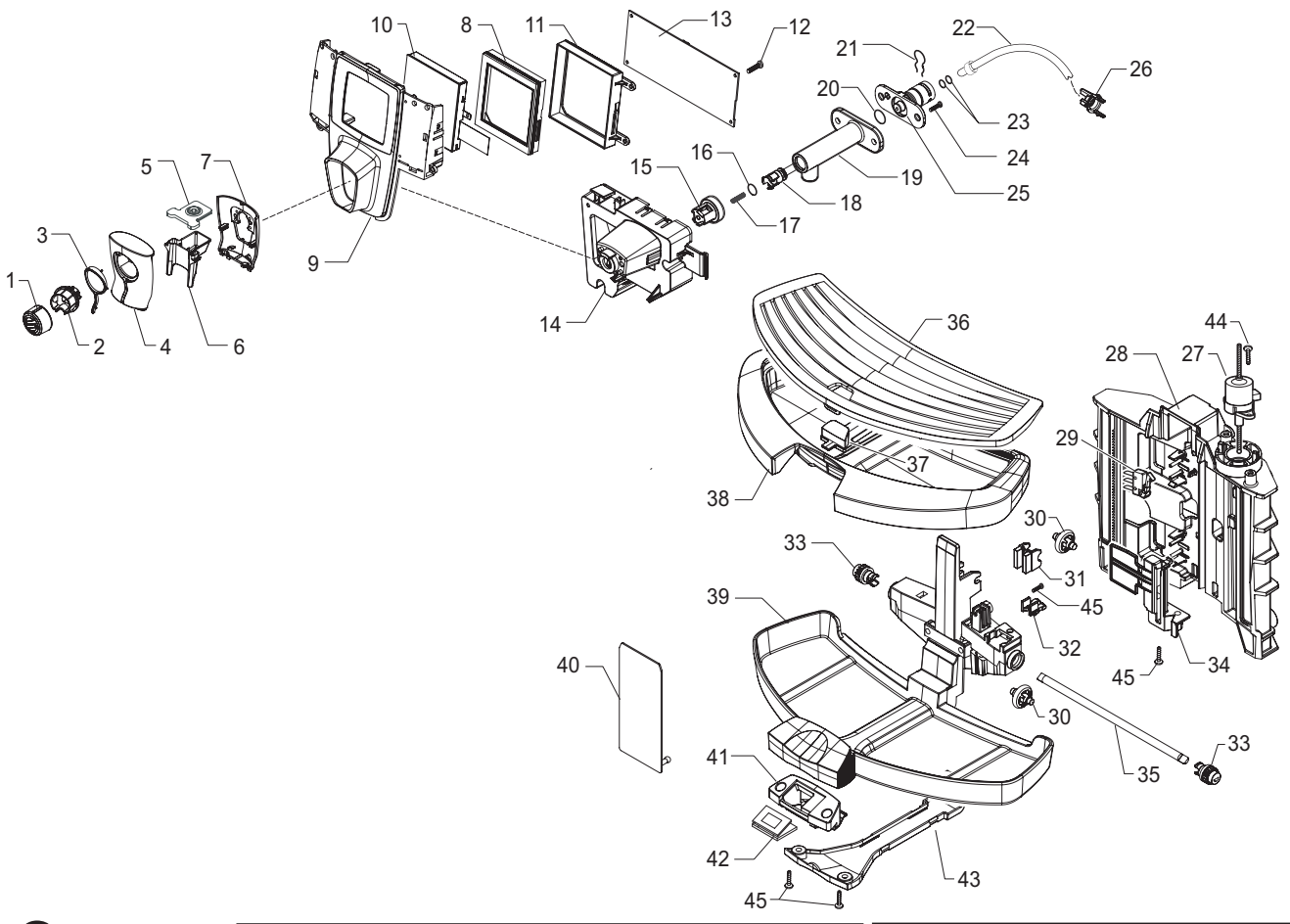
Saeco SUP032AR
INTERNATIONAL GROUP



Cod. 1000226-243-1562-1563
1564-1565-1566-1568-1569

POS	CODICE	DESCRIZIONE	NOTE	POS	CODICE	DESCRIZIONE	NOTE
01	11004088	COPERT.LAT.CONT.ACQUA P0053 VERN.TITANIO		41	11001362	MOLLA X SERRATURA P0049 ACC.INOX	
02	11001668	COPERCHIO CONTENIT.ACQUA P0053 GRI/NAT.		42	11004085	SPORTELLO P0053 VERN.TITANIO	
03	11002017	AS.CONTENITORE ACQUA P0053 TRASPARENTE		43	11003785	CHIAVE REGOLAZIONE MACINATURA P0049 NERA	
04	224640200	AS.FILTRO ESTERNO X CONTENITORI ACQUA	CON PART. N°05	44	15000744	LIBRETTO ISTRUZIONI SAECO P0053/D NL/PL	
05	140328461	OR METRICO 0190-10 IN EPDM			15000745	LIBRETTO ISTRUZIONI SAECO P0053/D D/I	
06	11003672	MOLLA CILINDRICA X VALV.CONT.ACQUA P0049			15000746	LIBRETTO ISTRUZIONI SAECO P0053/D GB/F	
07	11003673	INSERTO X VALV.CONTEN.ACQUA P0049 GRIGIO			15000747	LIBRETTO ISTRUZIONI SAECO P0053/D E/P	
08	11003671	VALVOLA X CONTENIT.ACQUA P0049 TRASPAR.		45	223070200	CONFEZIONE SAECO AQUA PRIMA 1 PEZZO	
09	11001298	COPERCHIO X VALVOLA DUCKBILL P0049 NERO		46	127390100	PENNELLO PER PULIZIA	
10	13000141	INSERTO SUPER.TECHMATE SCATOLA P0053		47	183930650	CAVO AL.CH 3X1 H05VV-F NER.L=1200MM	
11	13000140	INSERTO INFER.TECHMATE SCATOLA P0053			183911050	CAVO AL.SCHUKO 3X1 H05VV-F NERO L=1200MM	
12	13000391	SCATOLA LITOGRAFATA/V2 SAECO P0053			183921850	CAVO AL.USA SJT3 3F.18AWG NERO L=1200	
13	11004217	POMELLO ACQUA-VAPORE P0053 CROM.SER.			183940650	CAVO AL.AUSTRAL.H05VV-F 3X1 NERO L=1200	
14	129912702	VITE PT TORX 3X10 WN 1411 ZINCATA			11001985	CAVO ALIM.KOREA VCTF 3X1,25 NERO L=1200	
15	11004142	PIAS.C/LOGO SAECO NEW P0049/P0053 SE.ARG			11004245	CAVO AL.BRA.H05VV-F 3X1,5 C/C.NER.L=1200	
16	11004068	COPERTURA CARC.C/APERT.P0053 VER.SPECCH			11004246	CAVO AL.TAIWAN HVCTF 3X2 C/C.NERO.L=1200	
17	11002096	PIASTRINA X INFRAROSSI P0053 TRASPARENTE			11004247	CAVO ALIMENT.CINA RVV 3X1 C/C.NER.L=1200	
18	11004923	PIAS.C/LOGO TALEA P0053 NER.SER.TOUCH		48	11003154	SUPPORTO SENSORE REED P0049 NERO	
19	140321461	OR 2018 IN EPDM		49	0301.961	TEST DUREZZA ACQUA	
20	11003821	TAPPO X CONNESSIONI CARC.P0049/P0053 NER		50	146680850	MISURINO X CAFFE' SMART NERO	
21	11000223	RUOTA X FONDO CARCASSA P124 NERA		51	11004887	AS.COP.SCALDATAZ.C/PTC P0053 ARGENTO	230V 120V
22	11004059	CARCASSA LATERALE SX P0053 VERN.TITANIO			11005723	AS.COP.SCALDATAZ.C/PTC P0053 UL ARGENTO	
23	11001624	RONDELLA X TUBO VAPORE P0049 NERA		52	11004303	PROTEZ.DITO X SCALDATAZ.P0053 VERN.ARGEN	
24	NF11.084	MOLLA A FORCELLA		53	140329461	OR 2137 IN EPDM	
25	11001360	SCHEDA PWR P0049/P0053	230V	54	11005040	MOLLA CILINDRICA X TASTO ON-OFF P0049	
	11003968	SCHEDA PWR P0049/P0053	120V	55	1501.098	CONFEZIONE DI GRASSO AL SILICONE	
26	11002030	AS.COPERCH.CONT.CAF.GRANI P0053 TRASPAR.		56	11003889	AS.CONN.2POLI SENS.REED SPORTELLO P0049	
27	11003783	PROTEZIONE SCHEDA POWER P0053/D NERA					
28	11001670	COPERCHIO CONT.CAFFE MACIN.P0053 GRI/NAT					
29	11001662	CONTENIT.CAFFE' GRANI P0053 GRIGNATURAL					
30	11002016	AS.PIASTRA DI MONTAGGIO C/PERNO P0053					
31	12000280	PRESA A VASCETTA C/SMUSSI EN 60320 C 13					
32	11000592	INTERRUTTORE GENERALE SAIA 3292 X P124					
33	11004067	CARCASSA LATERALE DX P0053 VERN.TITANIO					
34	11004055	INSERTO TASTO ON-OFF P0049 VERN.TITANIO					
35	11004207	TASTO INTERR.ON-OFF P0049 CROMATO SERIG.					
36	11004083	VASCA REC.ACQ.GRUP.CAF.P0053 VER.TITANIO					
37	11003533	AS.CASSETTO RACCOGLI FONDI P0049 NERO					
38	11001659	COPERTURA INTERNA SPORTELLO P0053 NERA					
39	9161.111	MAGNETE X GALLEGGIANTE SUPERAUTOM.					
40	11001340	PERNO X SPORTELLO P0049 NERO					

Saeco SUP032AR
INTERNATIONAL GROUP

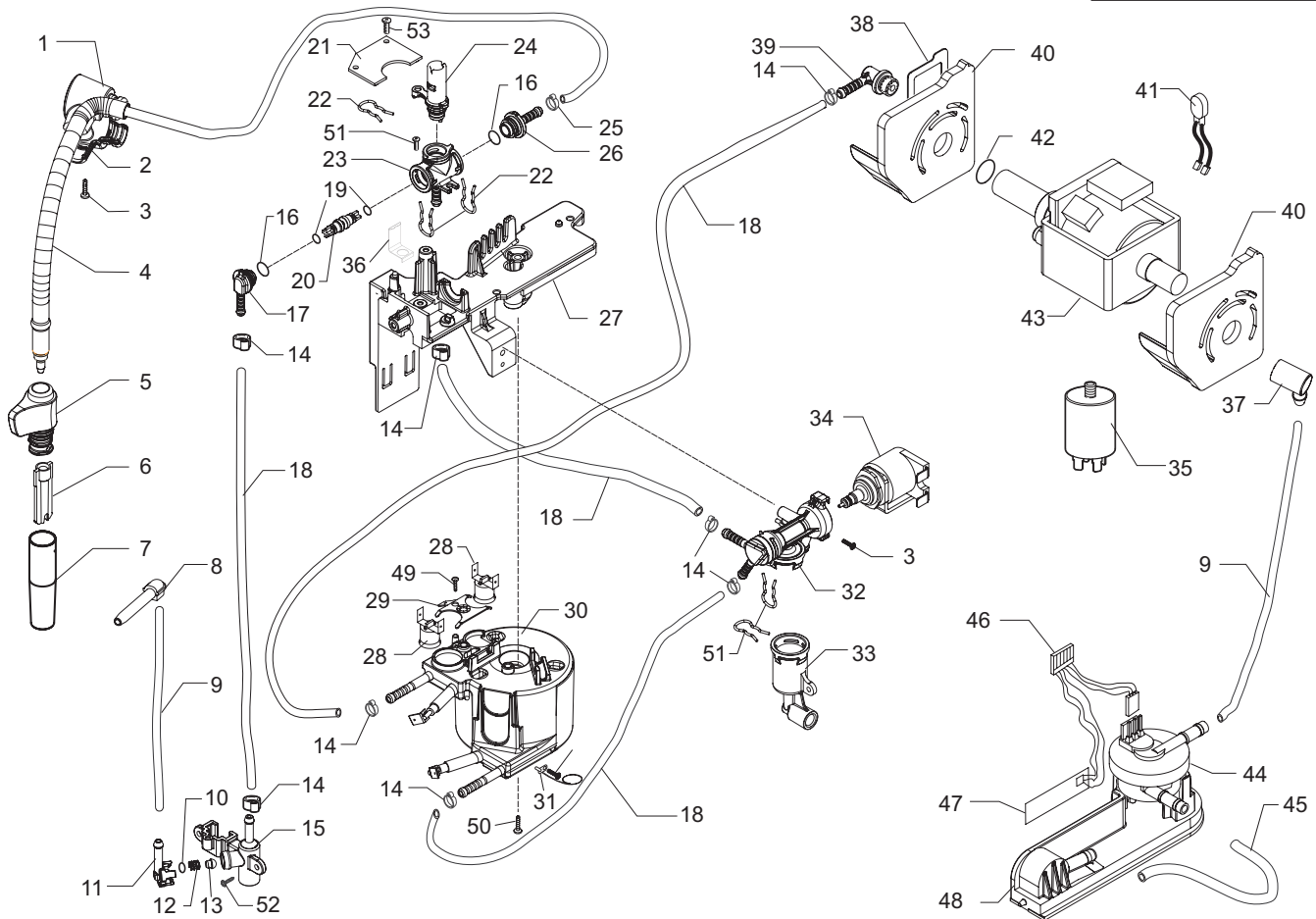


Saeco SUP032AR
INTERNATIONAL GROUP

CE Cod. 1000226-243-1562-1563
1564-1565-1566-1568-1569

POS	CODICE	DESCRIZIONE	NOTE
01	11003168	AS.POMELLO REGOLAZ.CREMA P124 CROM/LUC	
02	11000288	RACCORDO INTERNO X EROG.CAF.P124 NERO	
03	11002110	LENTE X EROGATORE P0053 AMBRA	
04	11004208	COPERTURA ANT.EROG.CAF.P0053 CROM.SER.	
05	11002111	TAPPO X CORPO EROGAT.CAFFE' P0053 NERO	
06	11002049	CORPO EROGATORE CAFFE' P0053 NERO	
07	11004119	COPERTURA POST.EROG.CAF.P0053 CROMATO	
08	11002046	GUARNIZ.SUPPORTO DISPLAY P0053/D TRASPAR	
09	11004101	FRONTALINO P0053/D VERN.SPECCHIATO	
10	12000163	DISPLAY GRAFICO VL 160160 P0053/D	
11	11002045	SUPPORTO DISPLAY P0053/D NERO	
12	129912702	VITE PT TORX 3X10 WN 1411 ZINCATO	
13	11004843	AS.CPU+SW V1 P0053/D	
14	11002112	SUPPORTO EROGATORE P0053 NERO	
15	149198700	SUPPORTO ASTA REGOLAZIONE CREMA	
16	140326661	OR METRICO 0040-20 IN EPDM	
17	126772518	MOLLA X ASTA REGOLAZIONE CREMA	
18	140640200	ASTA REGOLAZIONE CREMA	
19	11000290	TUBO EROGAZIONE CAFFE' P124 NERO	
20	12000070	OR METRICO 0060-15 IN SILICONE	
21	9011.144	FORCELLA X TUBO D.4	
22	11001766	AS.TUBO TEFLON 2X4 L=125MM+2BOCCOLE	
23	140328059	OR 2015 IN SILICONE PTFE/FDA	
24	12000450	VITE TORX T10 3,5X12 FILET.9786 ZIN.NERO	
25	11002130	RACCORDO FAST LOCK X EROGAT.P0053 NERO	
26	11001337	INSERTO X TUBO TEFLON P0049 NERO	
27	12000065	MOTORE SAIA UCL X VASCHETTA MOBILE P124	
28	11002204	GUIDA X VASCA RECUP.ACQUA MOTO.P0053 NER	
29	11000662	AS.MICROINTERR.VASCA RECUP.ACQUA P124	
	11004447	AS.MICROINTERR.VASCA RECUP.ACQUA P124 UL	
30	11000113	RUOTA X SUPPOR.VASCA REC.ACQUA P124 NER	
31	11000224	INSER.X REGISTRO RUOTA SUPP.VASCHET.P124	
32	11000115	PIASTRINA X FISSAGG.VITE SENZA FINE P124	
33	11000081	INGR.Z=17 X SUPPOR.VASC.REC.ACQ.P124 NER	
34	11002293	PROTEZ.INF.MOVIM.VASCA REC.ACQ.P124 NERO	
35	11000586	ALBERO X INGR.VASC.MOBIL.P124 TROPICALIZ	
36	11004095	GRIGLIA VASCA REC.ACQ.P0053 VERN.SPECCH.	
37	11004185	GALLEGG.VASCA RECUP.ACQUA P0049 AMBRA	
38	11004094	VASCA REC.ACQUA MOTO.P0053 VER.CARB/TXT	
39	11004089	SUPP.VASCA REC.ACQ.MOTO.P0053 VER.CARB/T	
40	11003399	PROT.MOVIM.SUPP.VASCA REC.ACQ.P0053 SPEC	

POS	CODICE	DESCRIZIONE	NOTE
41	11002184	SUPP.SCHEDA 2SENS.VASC.MOB.P0053/C-D NER	
42	11000585	SCHEDA 2SENS.CAPACITIVI X VASCH.MOB.P124	
43	11002181	COPERT.CAV.SENS.CAPACITIV.P0053/C-D NERO	
44	129911402	VITE TCB TORX TX10 3,5X8,5 NER.SPUN	



Saeco SUP032AR
INTERNATIONAL GROUP



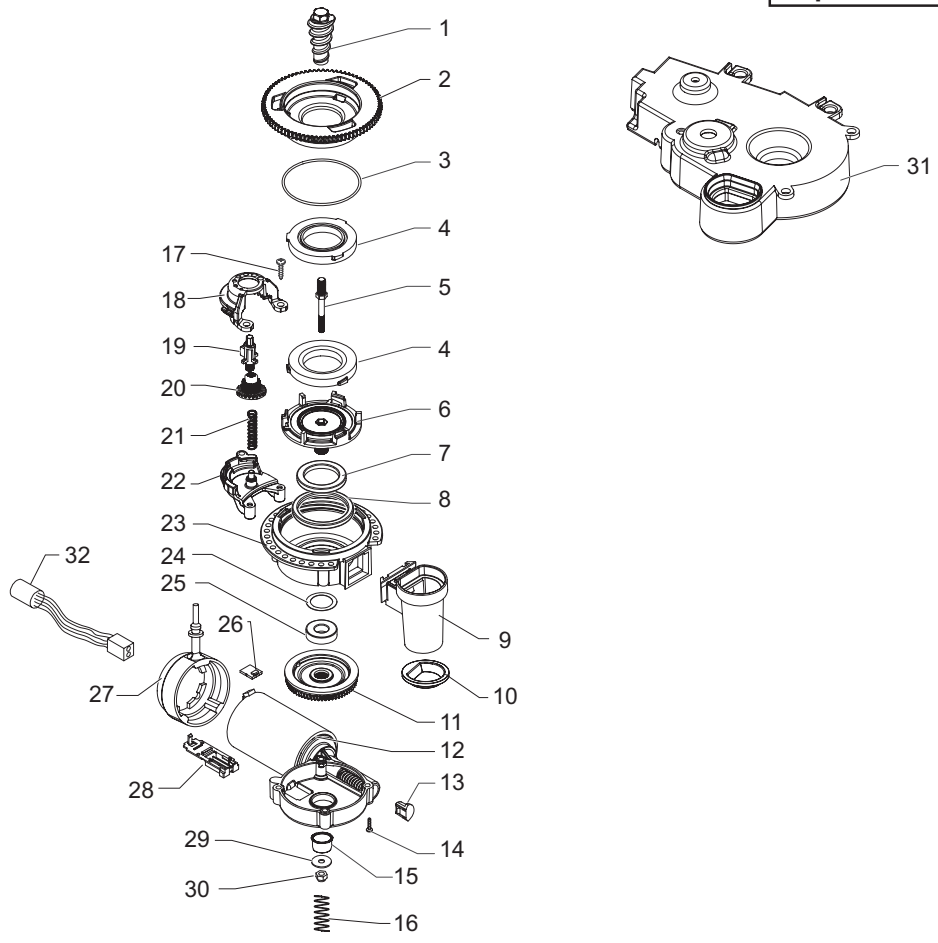
Cod. 1000226-243-1562-1563
1564-1565-1566-1568-1569

POS	CODICE	DESCRIZIONE	NOTE	POS	CODICE	DESCRIZIONE	NOTE
01	11004196	SNODO SUP.TUBO VAPORE P0049 CROMATO		39	11001054	RACCORDO 90° USCITA POMPA P0049/B NERO	
02	11004197	SNODO INF.TUBO VAPORE P0049 CROMATO		40	11001365	SUPPORTO POMPA P0049 NERO	
03	129912202	VITE TCB TORX T10 3X12 UNI 9786 ZNP		41	11001778	AS.CONNETTORE 2POLI POMPA P0049	230V
04	11003122	AS.TUBO VAPORE P0049		11005668	AS.CONNETTORE 2POLI POMPA P0049 UL	120V	
05	11001625	IMPUGNATURA TUBO VAPORE P0049 NERA		42	140321961	OR 2031 IN TERMOIL	
06	11001620	CANOTTO INT.PANNARELLO P0049 NERO		43	12000140	POMPA ULKA EP5/S GW	230V-50HZ
07	11001621	COPERTURA PANNARELLO P0049 INOX		12000131	POMPA ULKA EP5/S	120V-60HZ	
08	11001630	RACC.SCARICO ACQUA X MILK ISL.P0049 NERO		44	JS01.022	TUBO SILICONE 5X10 60 SHORE IN MATASSA	
09	149360200	TUBO SILICONE 5X8 70SR IN MATASSA		45	NV99.099	TURBINA DIGMESA FHKSC 1,2 ARNITE OC	
10	140321462	OR 2018 IN SILICONE		46	11001790	AS.CONNETTORE 6POLI LIVELLO+TURBINA P0049	230V
11	11000460	RACCORDO X VALVOLA P0054 NERO		11005648	AS.CONNET.6POLI LIVELLO+TURBINA P0049 UL	120V	
12	126772618	MOLLA X VALVOLA REGOLAZIONE CREMA		47	11000651	SCHEDA SENSORE CAPACITIVO LIVEL.ACQ.P124	
13	11000461	GOMMINO X VALVOLA SICUREZZA P0054		48	11003670	SUPPORTO TURBINAV2 P0049 NERO	
14	12000361	FASCETTA OETIKER D=9 16702491		49	129573202	VITE TCB PH/TT 4X8 UNI 8112 ZNP	
15	11000459	RACCORDO C/SEDE VALVOLA P0054 NERO		50	129932502	VITE TSP AUTOFORMANTE 5X30 TCEI ZINC	
16	12000042	OR 108 IN VITON FDA 70 SH		51	11005096	MOLLA A FORCELLA VALVOLA P0049 AC. INOX	
17	11001544	RACCORDO 90° RUBINETTO P0049 NEUTRO		52	U143.016	VITE TORX TCB 3,5X9,5 NER	
18	16000190	TUBO SIL.RETINATO 4,2X8,2 REHAU MATASSA		53	129912702	VITE PT TORX 3X10 WN 1411 ZINCATA	
19	12000541	OR 2012 IN VITON FDA 70 SH					
20	11004134	ALBERO RUBINETTO P0049 OTTONE		11001549	AS.RUBINETTO P0049/B-P0053		
21	11004842	SCHEDA ELET.RUBINETTO V1 P0049/P0053 5V				CON PART. N°16-17-19-20-22-23-24-26	
22	11001499	MOLLA A FORCELLA RUBINETTO P0049 A.INOX		11001543	AS.VALVOLA DI SCARICO P0049 230V		
23	11001545	CORPO RUBINETTO P0049 NEUTRO		11005604	AS.VALVOLA DI SCARICO P0049 120V		
24	11004135	AS.ALBERO COMAND.RUB.P0049 PLAST/OTTONE				CON PART. N°32-33-34-51	
25	NF11.052	FASCETTA OETIKER		11001806	AS.GEN.CALD.AL.TUBOLARE P0053 230V		
26	11001546	RACCORDO DIRITTO RUBINETTO P0049 NEUTRO		11005618	AS.GEN.CALD.AL.TUBOLARE P0053 120V		
27	11001332	SUPPORTO CALD-RUB-VALV.SCARICO P0049 NER					
28	189428600	TERMOSTATO 175° INT-08L-5125					
29	11001751	MOLLA X TERMOSTATI CALD.TUBOL/V3 ACC.					
30	11001750	AS.CALD.TUBOL/V3 1300W	230V				
	11005608	AS.CALD.TUBOL/V3 1300W	120V				
31	190800100	SENSORE TEMPERATURA NTC UL L=280MM					
32	20000591	AS.CORPO VALVOLA DI SCARICO P0049					
33	20000592	AS.RACCORDO VALVOLA DI SCARICO P0049					
34	20000590	AS.GEN.BOBINA VALVOLA SCARICO P0049	230V				
	20000680	AS.GEN.BOBINA VALVOLA SCARICO P0049	120V				
35	12000005	FILTRO ANTIDIST.10A F.NC.10.05.474.103.P	230V				
	12000007	FILTRO ANTIDIST.16A F.NC.16.10.474.472.P	120V				
36	11002957	MOLLA X RUBINETTO P0049 AC.INOX					
37	147920150	RACCORDO INGRESSO POMPA A 90°					
38	11004776	INSERTO X SUPPORTO POMPA P0049 ACC.					

Saeco SUP032AR
INTERNATIONAL GROUP

Rev. 01 - 09/11/06

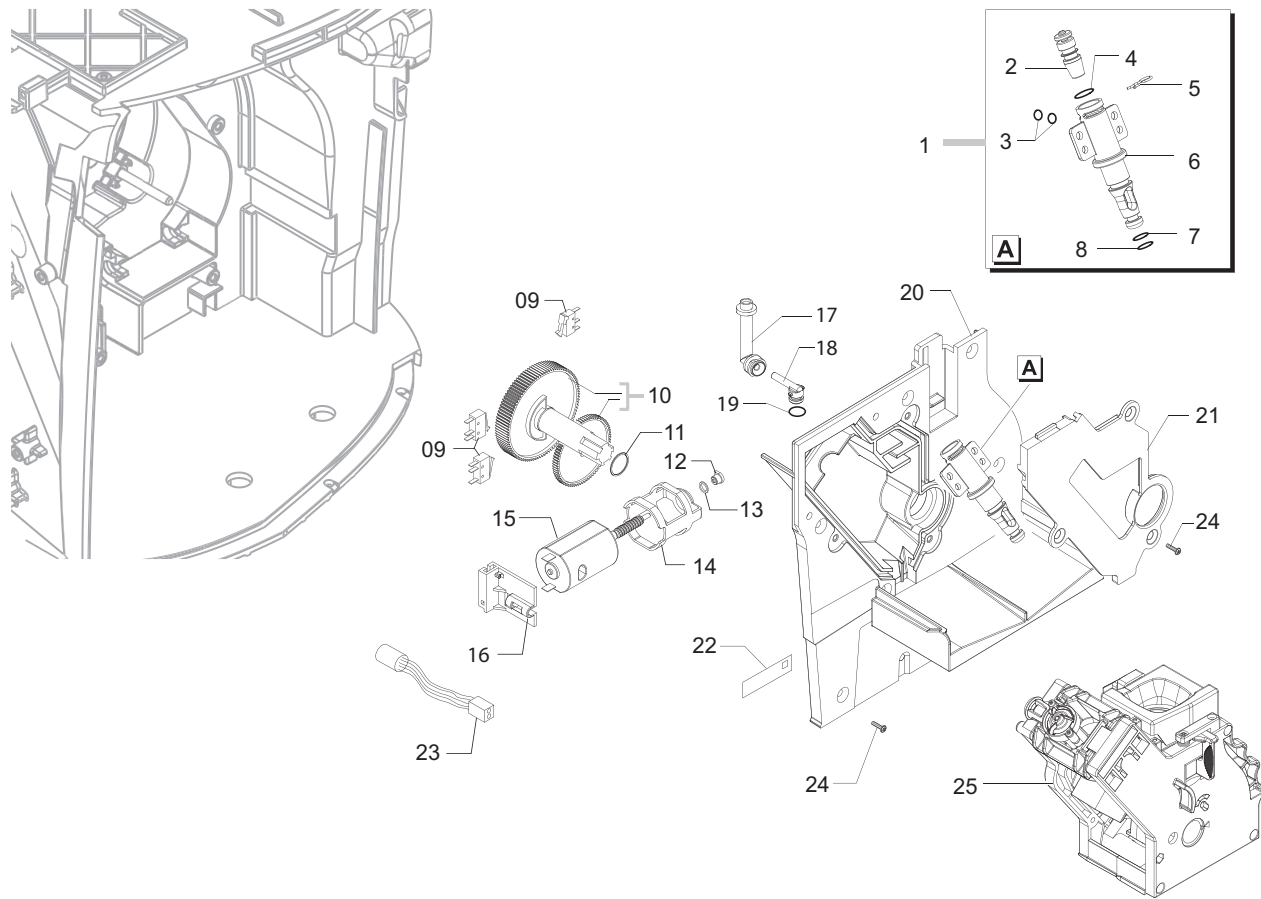
TAVOLA 3/5



Saeco SUP032AR
INTERNATIONAL GROUP

CE Cod. 1000226-243-1562-1563
1564-1565-1566-1568-1569

POS	CODICE	DESCRIZIONE	NOTE	POS	CODICE	DESCRIZIONE	NOTE
01	9141.001	VITE DI INCREMENTO					
02	149198250	SUPPORTO SUP.MACINA MACINACAFFE/V3 NERO					
03	140328960	OR METRICO 0530-15 IN NBR FDA					
04	146520100	MACINA KLAGER 48X28 IN CERAMICA					
05	127473603	PERNO M4-M6 X VITE DI INCREMENTO AC/ZINC					
06	149198350	SUPPORTO INF.MACINA MACINACAFFE/V3 NERO					
07	123030300	CUSCINETTO ASSIALE EKKO 342.35252					
08	140360500	ANELLO IN FELTRO DE=45,4 DI=39,4H=4					
09	222870250	AS.CONVOGL.USCITA CAFFE' MACINATO SMART1					
10	145854462	GUARNIZ.INF.CONT.CAFFE' MACINATO SMART1					
11	226000300	AS.ING.SX Z=38 X MOVIM.MACINA C/CALAMITA					
12	11000513	AS.MOTORE MC/V3.1 MOD=1,25 SX DOMEL	230V				
	11000511	AS.MOTORE MC/V3.1 MOD=1,25 SX DOMEL	120V				
13	149214800	TAPPO CENTRAG.VITE S/FINE MOD=1,25 MC/V3					
14	129661702	VITE PANELVIT TCB 3,5X30 D.7505 ZNP					
15	11002873	BOCCOLA ISOLANTE X MOTORE MC P124 NERA					
16	11000597	MOLLA DI SUPPORTO MOTORE MC P124 ACC.					
17	129660102	VITE PANELVIT TCB 3,5X18 D.7505 ZNP					
18	11002508	SUPPOR.SUP.INGR.REGOL.MACINAT.P124 NERO					
19	11003446	INSERTO X REGOLAZIONE MACINAT.P0049 NERO					
20	11003784	INGRAN.Z=14-24 REGOL.MACIN.CAF.P0049 NER					
21	11002572	MOLLA X REGOLAZ.MACINACAFFE' P124 ACC.					
22	11002613	SUPPOR.INF.INGR.REGOL.MACINAT.P124 NERO					
23	149205450	SUPP.INT.GEN+PRESA CAV.AL.SMART NER					
24	128381800	RONDELLA DI BILANCIAMENTO 21,8X14X0,25					
25	123030200	CUSCINETTO RADIALE 61900.2RS1					
26	181540900	BAS.ELET.C/SENSORE HAL 506 SF-K C/CONNET					
27	11001367	SUPPORTO MOTORE MC P0049 NERO					
28	149199050	SUPPORTO SENSORE TERMICO X MOTORE MC					
29	128381902	RONDEL.PIANA DI=4,3 DE=14 SP=1,5 AC/ZINC					
30	123453102	DADO AUTOBLOC.M4 DIN982 TYP ALTO ZN					
31	11001826	COPERTURA INSONORIZZAZIONE MC P0053 NER					
32	11003449	AS.CONNETTORE 5POLI SENSORI MC P0049	230V				
	11005658	AS.CONNETTORE 5POLI SENSORI MC P0049 UL	120V				
	11001744	AS.GEN.MOTORE MACINACAFFE' P0049 230V					
	11005606	AS.GEN.MOTORE MACINACAFFE' P0049 120V					



Saeco SUP032AR
INTERNATIONAL GROUP



Cod. 1000226-243-1562-1563
1564-1565-1566-1568-1569

POS	CODICE	DESCRIZIONE	NOTE	POS	CODICE	DESCRIZIONE	NOTE
01	11001991	AS.PERNO X CALDAIA P0049/B					
02	11000692	TAPPO X PERNO CALDAIA P119 OTTONE NIK.					
03	140328059	OR 2015 IN SILICONE PTFE/FDA					
04	140324459	OR METRICO 0060-20 SILICON.PTFE/FDA					
05	9011.144	FORCELLA X TUBO D.4					
06	11003825	PERNO C/FORO MAGGIORATO X CALDAIA P0049					
07	NM01.035	OR ORM 0090-20 SILICONE					
08	NM01.057	OR ORM 0050-20 SILICONE					
09	NE05.038	MICROINTERRUPTORE					
10	20000455	KIT RICAMBI INGRANAGGI MOTORIDUTTOR.P124					
11	9161.132	RONDELLA MYLAR X MOTORIDUTTORE					
12	9121.046	BOCCOLA SINTERIZZATA X MOTORE					
13	148380200	RONDELLA TELA BAKELIZZATA D=5,5					
14	9121.044	ANTIVIBRANTE X MOTORE					
15	11005213	AS.MOTORE X MOTORIDUTTORE C/COND.SME					
16	11001331	SUPPOR.MICRO CASS.RACC.FONDI P0049 NERO					
17	11004086	RACC.90° SCARICO ACQUA X VALV.P0049 NERO					
18	11003648	RACC.90° SCARICO ACQ.X COPERT.P0049 NERO					
19	140325462	OR METRICO 0070-20 IN SILICONE					
20	11001079	COPERTURA PIASTRA MONTAGGIO P0049 NERO					
21	11001312	COPERTURA VANO CALDAIA P0049 NERA					
22	11000651	SCHEDA SENSORE CAPACITIVO LIVEL.ACQ.P124					
23	11003899	AS.CONN.10POLI C/REED PIASTRA GRUP.P0049	230V				
	11003661	SENSORE REED MK3-1A66-BV16451	120V				
24	129914102	VITE TORX K 35X12 WN 1423 ZINCATA					
25	11002145	GRUPPO CAFFE' P124/SBS 8GR.NERO VEDI TAV. COD. ESPLOSO E90042					