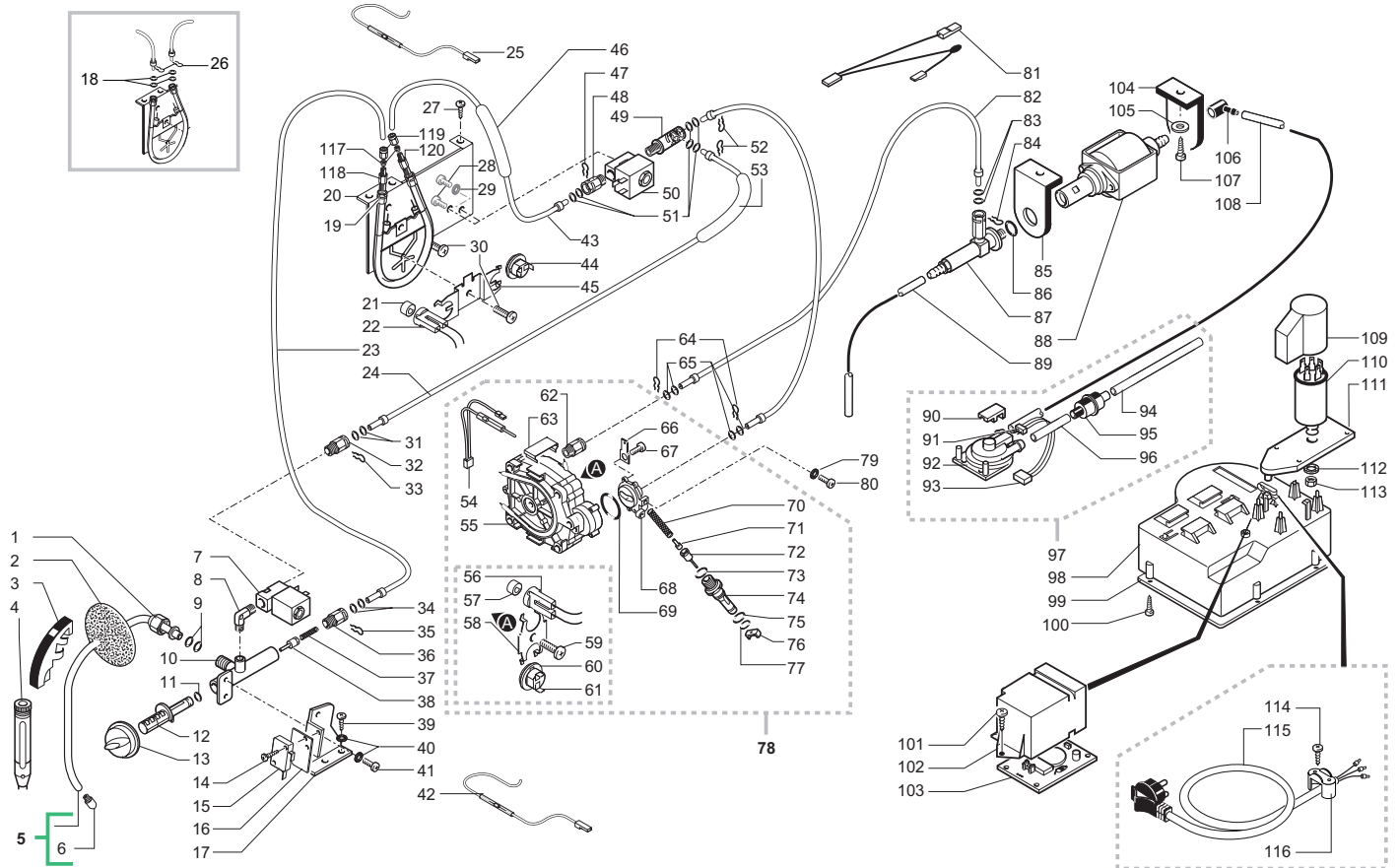


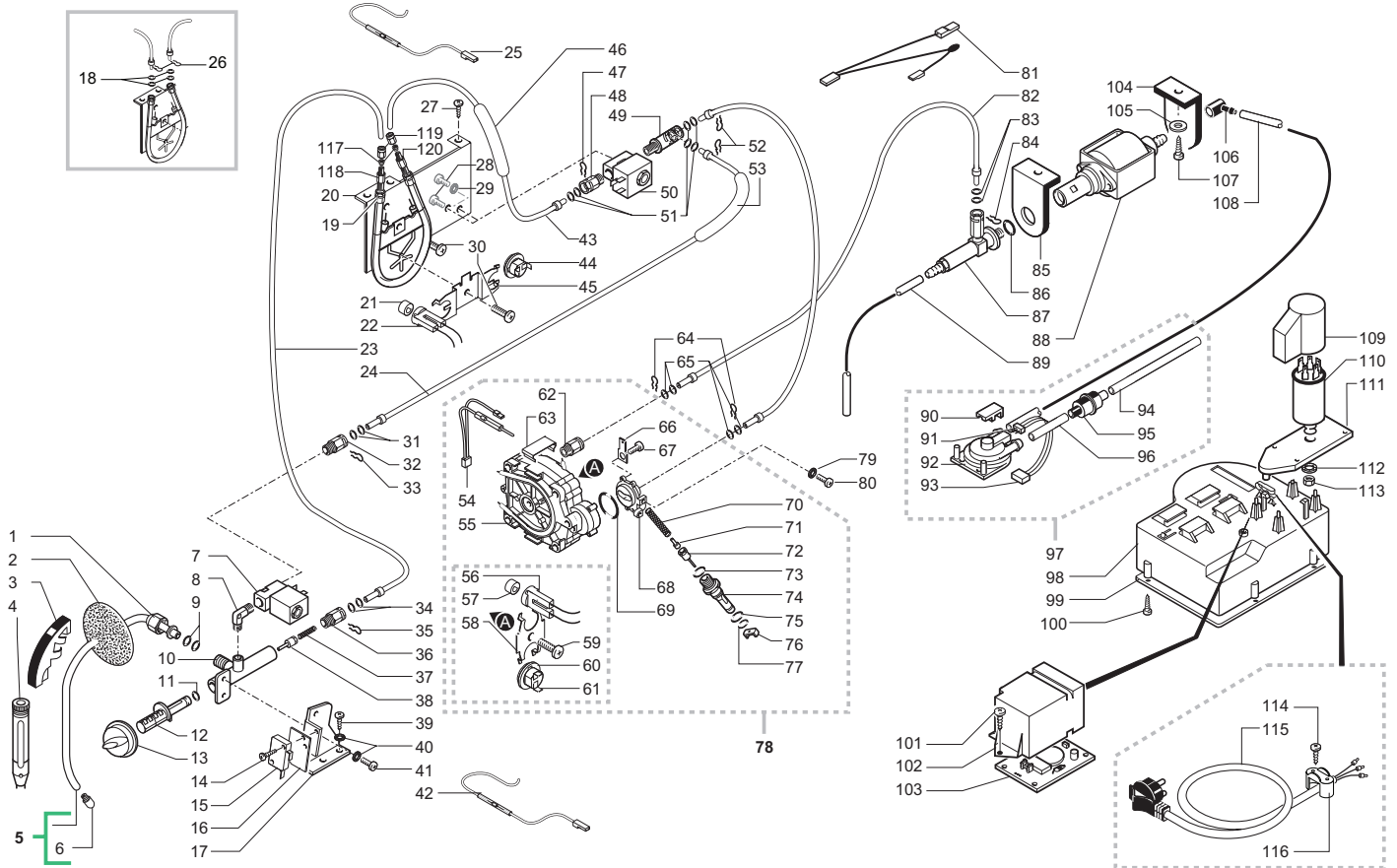
Rif.	Codice	Denominazione	Versioni
1	0301.831	Cablaggio giallo	
2	NF18.001	Piastrina x perno d.3,2	
3	9972.027	Tubo silicone marron 5x8 L.90 mm	
4	0327.012.680	Raccordo 90° erogatore gri RAL 7015	
5	0327.010.050	Corpo fisso erogatore nero	
6	0327.037	Molla x erogatore	
7	0301.052	Guarnizione x vite erogatore	
8	0301.050	Vite M3 x erogatore	
9	0327.011.050	Corpo mobile erogatore nero	
10	0327.A07.050	Ass. erogatore nero	
11	0301.033.150	Carter x vasca grigio	
12	U143.003	Panelvit TCB 3,5x16 testa d.8 ZNP	
13	0314.016.770	Griglia x vasca vern. argento	
14	145500211	Galleggiante rosso x vaschetta	
15	0314.022.710	Vasca raccogliocce grigio	
16	0301.032.710	Copertura erogatore grigio	
17	NE15.003	Linguetta maschio piana 6,3 D 5,2	
18	U208.001	Rosetta dent. 4,3x8 UNI 3703 BRU	
19	U127.010	Vite Tapt.TCB M4,0x10 DIN 7500C ZNP	
20	0301.045.66A	Ass.piastra scalddatazze arg 230V	
	0301.045.66F	Ass.piastra scalddatazze arg 120V	
21	0301.011	Guarnizione x scalddatazze	fino a matricola 309256
	0317.006	Guarnizione x scalddatazze	da matricola 309257
22	0327.036	Protezione interruttore generale	
23	NE03.028	Interruttore Molveno B1031C1181000	
24	0312.026.710	Ass.carcassa grigio RAL 7021	
25	0701.031.150	Copertura guarnizione grigio	
26	NM05.013	Guarnizione Gaco DIM 14 x Miele	
27	0701.014.150	Contenitore guarnizione grigio	
28	U111.004	Vite aut.TSP 2,9x9,5 DIN 7982 C Inox	
29	NM02.004	OR ORM 0080-20 EPDM	
30	U111.005	Vite aut.TSP 3,9x9,5 DIN 7982 C NIK	
31	0312.032.710	Cassetto fondi vern.grigio	
32	0301.048.150	Anello girevole grigio	
33	9991.096	Piedino adesivo 8x15x3,2	
34	0301.022.770	Coperchio caffè argento	
35	U143.003	Panelvit TCB 3,5x16 testa d.8 ZNP	
36	U143.007	Vite Torx TCB 2,9x19 INO BRU	
37	0301.023.770	Coperchio acqua argento	
38	NM01.032	OR ORM 0060-30 silicone nero	
39	9161.110	Molla x pistoncino Superautomatica	
40	9111.027.150	Pistoncino x serbatoio grigio	
41	9161.050.230	Tappo x galleggiante Superautom.	

Rif.	Codice	Denominazione	Versioni
42	9161.112.150	Galleggianti di livello grigio	
43	0301.046.230	Ass. serbatoio acqua Superautomatica	
	0317.A16.230	Ass. serbatoio acqua Magic UL	USA
44	0317.010.230	Contenitore caffè UL	USA
	0329.006.230	Contenitore caffè'	
45	9161.270	Guarnizione x contenitore caffè	fino a matricola 534762
46	0301.029.770	Coperchio dosatore polvere argento	
	0317.011.770	Coperchio dosatore polvere UL arg.	USA
47	0339.001.770	Copertura Magic Comfort + serig.	
	0339.004.770	Copertura Magic Comfort + UL serig.	USA
48	0301.019	Spina x sportello Superautomatica	
49	9161.140	Guarnizione x piastra gruppo	
50	147700200	Pompa di caricamento diam. est. 17mm	USA
51	0301.039.700	Pomello chiusura sportello nero	
	0301.039.710	Pomello chiusura sportello grigio	
52	U433.001	Chiodo 2x06 UNI 7591 BRU	
53	0301.040.150	Leva chiusura sportello grigio	
54	0313.012.710	Copertura x sportello serigr.gri.	
55	0313.001.710	Ass.sportello Royal grigio	
56	0301.020	Perno per sportello Superautomatica	
57	NV01.001	Piedino adesivo	
58	0301.041.150	Piastra supporto gruppo grigio	
59	9161.280	Copertura x foro programmatore	fino a matricola 293936
60	U109.017	Vite aut.TCB 2,9x6,5 DIN 7981 C NIK	fino a matricola 293936
61	0313.013	Sacchetto resina sistema Intafil	
62	0313.015	Coperchio contenit. resina Intafil	
63	0313.014	Contenitore resina sistema Intafil	
64	0313.016	Adattatore serbatoio acqua Intafil	
65	0339.951	Libretto istr.Saeco Magic Comfort +	
66	9991.068	Pennello x pulizia macinacaffè	
67	9991.040.150	Misurino grigio	
68	9161.021.150	Chiave x gruppo caffè grigio	
69	0317.902	Insero superiore sx in PS	
70	0314.909	Scatola vasca raccogliocce	
71	0330.906	Distanziale in polistirolo	
72	0314.904	Insero inferiore sx in PS	
73	0317.904	Scatola litografata Magic de Luxe	fino a matricola 409226
	0317.907	Scatola esterna Flexo Magic	da matricola 409227
74	0317.906	Scatola esterna da 1	fino a matricola 409226
75	0317.903	Insero superiore dx in PS	
76	0314.905	Insero inferiore dx in PS	



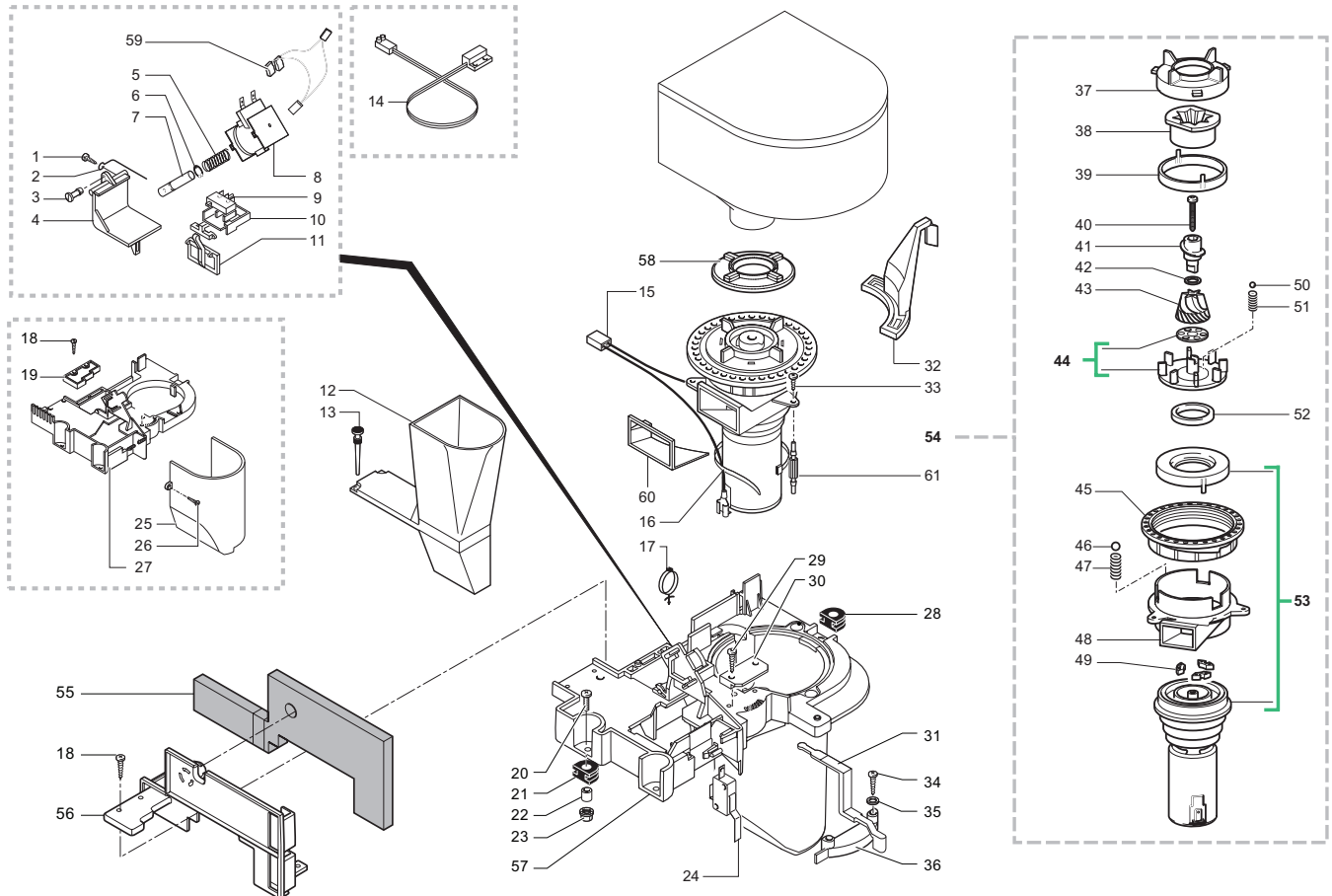
Rif.	Codice	Denominazione	Versioni
1	9161.031	Dado x tubo vapore	
2	9161.058.150	Protezione interna x tubo grigio	
3	9161.055.710	Impugnatura x tubo vapore grigio	
4	9990.002	Ass. pannello plastica nero	
5	0339.003	Ass.tubo vapore D.1,5	
6	9011.190	Erogatore x tubo vapore D.1,5	
7	9121.080.00A	Elettrov. OLAB 2 vie 1/8" fem 230V	
7	9121.080.00F	Elettrov. OLAB 2 vie 1/8" fem 120V	
8	NR07.029	Raccordo standard a L MM 1/8 NIK	
9	NM02.011	OR ORM 0060-20 EPDM	
10	9161.293	Corpo rubinetto	
11	NM02.001	OR 2018 EPDM	
12	9161.057	Asta rubinetto vapore	
13	0317.002.700	Pomello vapore nero gomma serig.	
14	U109.014	Vite aut.TCB 2,9x16 DIN 7981 C NIK	
15	NE05.013	Microinterruttore	
16	9991.014	Cartoncino x microinterruttori	
17	0301.006	Squadretta x rubinetto vapore	
18	NM02.028	OR 2015 EPDM FDA	fino a matricola 562701
19	0334.R11.00F	Kit ricambio caldaia Bleckmann 120V	
	0334.R11.00A	Kit ricambio caldaia Bleckmann 230V	
20	0334.001	Squadretta New System	
21	9011.089	Distanziale x sensore	
22	9019.A09	Ass. sensore x automatica	
23	9979.A39	Ass. tubo teflon 4x2 L=200 7-7	fino a matricola 562701
	9979.A49	Ass. tubo teflon 4x2 L.200 7-7	da matricola 562702
24	9979.A55	Ass. tubo teflon 4x2 L.260 7-7	
25	0334.822	Cablaggio bianco c/termofus.216°	
	0334.823	Cablaggio bianco c/termofus.216°	(USA)
26	9011.144	Forcella x tubo d.4	fino a matricola 562701
27	U110.004	Vite aut.TCB 3,5x6,5 DIN 7981 F NIK	
28	U043.012	Vite TCBC M4 ,0x6 UNI7687 ZNP	
29	U208.001	Rosetta dent. 4,3x8 UNI 3703 BRU	
30	U046.003	Vite TCBC M4,0x12 rond. dent. 8,5 ZNP	
31	NM02.028	OR 2015 EPDM FDA	
32	9011.152	Raccordo x tubo d.4 1/8	
33	9011.144	Forcella x tubo d.4	
34	NM02.028	OR 2015 EPDM FDA	
35	9011.144	Forcella x tubo d.4	
36	9161.279	Raccordo x rubinetto Fast/Lock	
37	9011.007	Molla x spillo	
38	9019.A04	Assieme spillo Superautomatica	
39	U110.013	Vite aut.TCB 3,9x6,5 DIN 7981 F NIK	
40	U208.001	Rosetta dent. 4,3x8 UNI 3703 BRU	
41	U043.003	Vite TCBC M4,0x8 UNI 7687 ZNP	

Rif.	Codice	Denominazione	Versioni
42	0314.810	Cablaggio bianco con termofusibile	
	0334.817	Cablaggio bianco con termofusib. UL	
43	9979.A64	Ass. tubo teflon 4x2 L.280 7-7	(USA)
	9979.A88	Ass. tubo teflon 4x2 L.280 7-7	fino a matricola 562701
44	NE09.006	Termostato 170° NC Faston 90°C/rond.	da matricola 562702
45	9011.187	Molla fermatermostato	
46	9972.169	Tubo silicone nero 7,5x9,3 L.240	
47	9011.144	Forcella x tubo d.4	
48	9011.152	Raccordo x tubo d.4 1/8	
49	9161.297	Raccordo 90° doppio Fast/Lock	
50	9121.127.00A	Elettrov. 15VA 2 vie 1/8F fori M4	
	9121.127.00F	Elettrov. 15VA 2 vie 1/8F fori M4	
51	NM02.028	OR 2015 EPDM FDA	(USA)
52	9011.144	Forcella x tubo d.4	
53	9972.152	Tubo silicone nero 7,5x9,3 L.150 mm	
54	0315.806	Cablaggio blu JP12	
	0334.821	Cablaggio 3 poli blu x caldaia UL	(USA)
55	9019.A61.00A	Ass. corpi caldaia profess. 230V	
	9019.A61.00F	Ass. corpi caldaia profess. 120V	
56	9019.A09	Ass. sensore x automatica	
	9019.A31	Ass. sensore x automatica UL	(USA)
57	9011.089	Distanziale x sensore	
58	9011.034	Molla fermatermostati	
59	U043.019	Vite TCBC M6,0x30 UNI 3703 BRU	
60	9991.085	Rondella fermatermostati	
61	NE09.021	Termostato 150°NC faston 90°	
62	9011.152	Raccordo x tubo d.4 1/8	
63	9011.054	Molla x termofusibile	
64	9011.144	Forcella x tubo d.4	
65	NM02.028	OR 2015 EPDM FDA	
66	NE15.026	Linguetta maschio a 45° 6,3 d.5,2	
67	U046.003	Vite TCBC M4,0x12 rond. dent. 8,5 ZNP	
68	9011.165	Supp. caldaia con attacco tubo d.4	
69	NM01.022	OR 2106 silicone	
70	9011.132	Molla x spillo	
71	9011.075	Adattore x spillo lungo	
72	9019.A01	Assieme spillo	
73	NM01.008	OR ORM 0080-20 silicone	
74	9011.100	Perno x valvola in plastica	
75	NM01.035	OR ORM 0090-20 silicone	
76	9011.099	Cursore x valv. caldaia in plastica	
77	NM01.057	OR ORM 0050-20 silicone	
78	9010.042.00A	Ass.caldaia 1 Professional N.S.230V	
	9010.042.00F	Ass. caldaia 1 Professional N.S. 120V	
79	U208.003	Rosetta Dent. 5,3x10 UNI 3703 BRU	



Rif.	Codice	Denominazione	Versioni
80	U043.021	Vite TCBC M5,0x8 UNI 7687 ZNP	
81	0314.820	Connettore ass. 3 poli 1° sistema	
82	9979.A38	Ass. tubo teflon 4x2 L.150 7-7	
83	NM02.028	OR 2015 EPDM FDA	
84	9011.144	Forcella x tubo d.4	
85	9991.056	Supporto x pompa	
86	NM02.020	OR 2031 EPDM	
87	9079.A27	Ass.valv.sic.Fast/Lock univers.	
88	9070.026.00A	Pompa 230-240V	
	9070.026.00F	Pompa 120V	
	9070.026.00N	Pompa 220V 50/60 Hz	
89	9972.022	Tubo silicone 5x8 L.2 metri	
90	9161.018	Forcella x turbina	
91		Particolare non disponibile	vedi pos. 92
92	286473300	Ass. turbina VDE "M" con sensore	
93	0314.815	Connettore ass. 3 poli turbina prof.	
	0317.830	Conn. ass. 3 poli turbina profess. UL	(USA)
94	9972.022	Tubo silicone 5x8 L.2 metri	
95	NV99.001	Filtro in aspirazione	
96	9972.022	Tubo silicone 5x8 L.2 metri	
97	0317.A11	Ass. turbina VDE completo di tubi UL	(USA)
	0327.A01	Ass. turbina VDE completo di tubi	(USA)
98	0301.056.150	Contenitore cavo alimentaz. VDE gri	
	0335.008.150	Contenitore cavo aliment. gri UL	(USA)
99	0301.055.150	Coperchio x cont. cavo alimentaz. gri	
100	U143.003	Panelvit TCB 3,5x16 testa d.8 ZNP	
101	U140.004	Panelvit TCB 3,0x12 DIN 7505 B ZNP	(USA)
102	9161.336.150	Copertura x scheda filtro grigio UL	(USA)
103	0301.828.00F	Scheda filtraggio Superautom.120V	(USA)
104	9991.056	Supporto x pompa	
105	U207.004	Rosetta Piana 4,3x16 UNI 6592 ZNP	
106	9991.084	Raccordo in gomma a 90° ULKA	
107	U110.003	Vite aut.TCB 3,5x9,5 DIN 7981 F NIK	
108	9972.022	Tubo silicone 5x8 L.2 metri	
109	9161.278.150	Cappuccio x filtro antisturbo	
110	NE13.039	Filtro antist. 0,47x2+1000Y2+0,5L	
111	0327.035.150	Supp. filtro antisturbo	
112	U208.009	Rosetta Dent. 8,4x15 UNI 3703 BRU	
113	U302.007	Dado esagonale M8 UNI 5588 ZNP	
114	U140.009	Panelvit TCB 3,0x16 DIN 7505 B ZNP	
	U109.005	Vite aut. TCB 3,5x16 DIN 7981 C NIK	solo con pos. 116
115	NE01.061	Cavo SCHUKO H05 grigio 1 mm	(B) (D)
	NE01.063	Cavo AUSTRALIA H05 grigio 1 mm	(AUS) (NZ)
	NE01.064	Cavo USA 3 poli grigio 1 mm	(USA)
116	9991.039	Fermacavo UL	(USA)

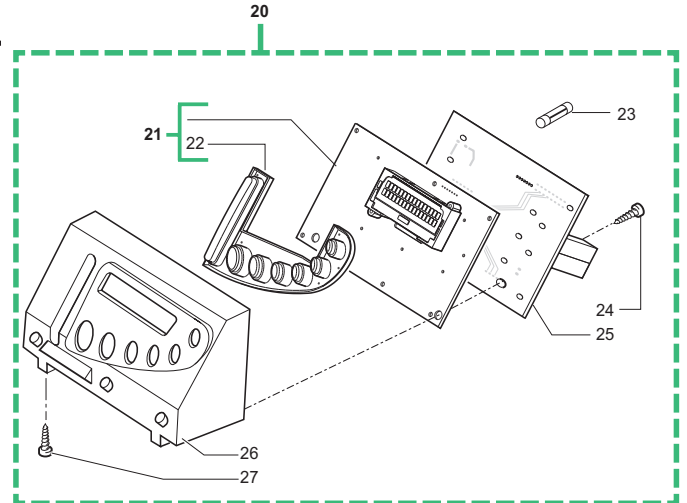
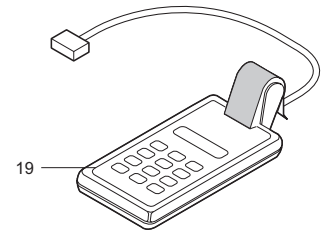
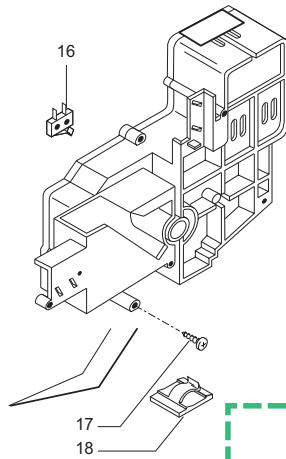
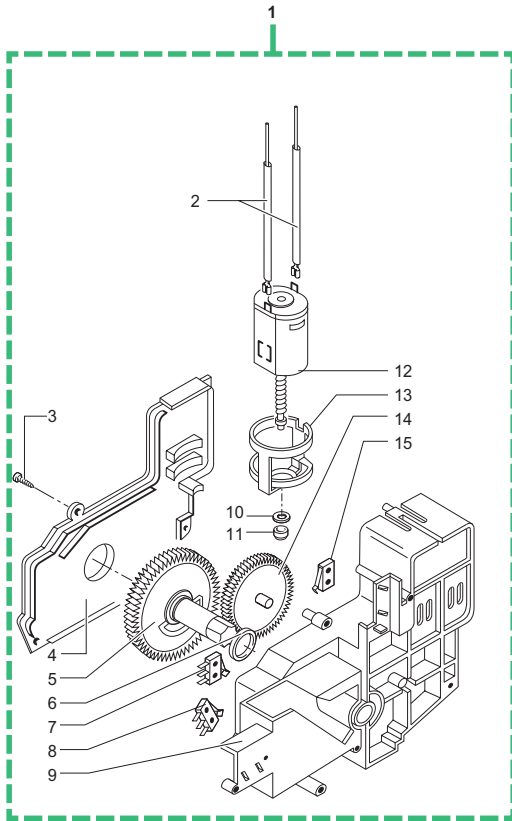
Rif.	Codice	Denominazione	Versioni
117	121800220	Boccola ogiva	da matr. 562702
118	9161.415	Raccordo per tubo teflon 4x2	da matr. 562702
119	123460220	Dado ot. 1/8" gas per boccola ogiva	da matr. 562702
120	9161.418	Raccordo entrata caldaia tubolare	da matr. 562702



Rif.	Codice	Denominazione	Versioni
1	U140.004	Panelvit TCB 3,0x12 DIN 7505 B ZNP	
2	9161.048	Asta rasatore	
3	9161.076.150	Perno sportello dosatore grigio	
4	9161.074.150	Sportello dosatore grigio	
5	9161.044	Molla elettromagnete dosatore	
6	U701.003	Anello elastico 7 UNI 7434	
7	9161.041	Nucleo elettromagnete dosatore	
8	0301.R30.00A	Ass. ricambio bobina x C.A. 230V	fino a matricola 512699
	9129.A21.00A	Ass. bobina dosatore caffè 230V	da matricola 512700
	9129.A07.00F	Ass. bobina dosatore caffè 120V	
	9129.A07.00H	Ass. bobina dosatore caffè 240V	
9	NE05.017	Microinterruttore	
10	9161.072.150	Cursore supporto micro grigio	
11	9161.073.150	Bilanciere controllo dose grigio	
12	9161.223.150	Tramoggia compl. x caffè polv. gri	
13	9161.082	Aggancio in gomma	
14	0301.811	Connettore ass. 2 poli livello	
	0317.829	Conn. ass. 2 poli livello UL	(USA)
15	0301.804	Connettore ass. 2 poli macinacaffè	fino a matricola 534762
	0301.869	Connettore ass. 2 poli macinacaffè	da matricola 534763
	0317.818	Conn. ass. 2 poli macinacaffè UL	(USA) fino a matr. 534762
	0301.868	Conn. ass. 2 poli macinacaffè UL	da matricola 534763
16	144320200	Fascietta autobloccante L= 200 mm	
17	NF11.034	Supporto reggicavo D.20,3	fino a matricola 534762
18	U140.004	Panelvit TCB 3,0x12 DIN 7505 B ZNP	
19	9161.296.150	Copertura per foro dosatore	fino a matricola 534762
20	U043.004	Vite TCBC M4,0x16 UNI 7687 ZNP	
21	9991.005	Gommino macinacaffè	
22	9141.003	Distanziale x gommino	
23	U324.006	Dado M4 flangiato base dentellata	
24	NE05.037	Microinterruttore	
25	9161.053.150	Protezione macinacaffè grigio	
	9161.335.150	Protezione macinacaffè grigio UL	(USA)
26	U110.003	Vite aut. TCB 3,5x9,5 DIN 7981 F NIK	
27	9161.029.150	Piastra x macinacaffè grigio	
28	9991.005	Gommino macinacaffè	
29	U140.004	Panelvit TCB 3,0x12 DIN 7505 B ZNP	
30	9161.097.150	Piastrina x fissaggio leva grigio	
31	0313.003.050	Leva di regolazione nero	
	9161.080.700	Leva di regolazione macinatura nero	
	9161.080.710	Leva regolazione macinatura grigio	
33	U140.004	Panelvit TCB 3,0x12 DIN 7505 B ZNP	
34	U109.015	Vite aut. TCB 2,9x9,5 DIN 7981 C NIK	

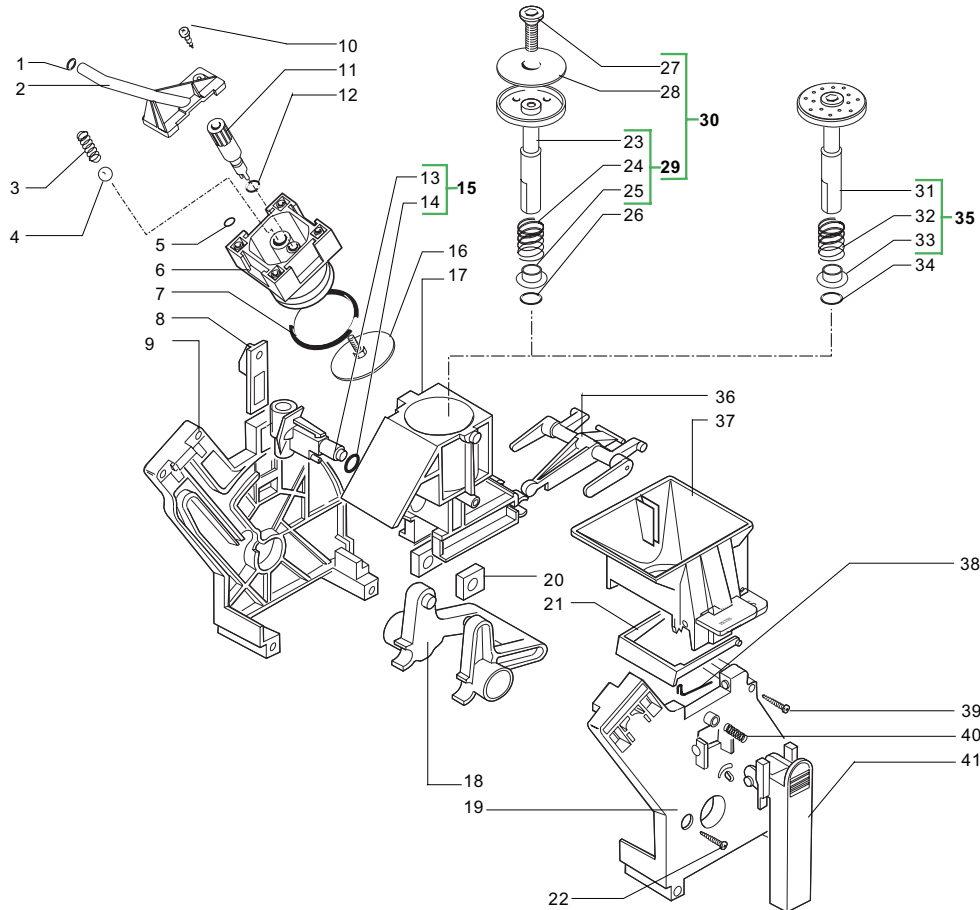
Rif.	Codice	Denominazione	Versioni
35	U201.001	Rosetta piana 3,2x9 DIN 7349 ZNP	
36	9161.403.150	Scala regolaz. dose grigio RAL 7016	
37	149186150	Supporto nero per macina superiore	
38	9141.039	Macina superiore	
39	142844550	Copertura macina superiore	
40	U143.004	Vite Torx T10 TCB 3,5x48/28 SX ZNP	
41	147470763	Perno incremento a vite	
42	U201.002	Rosetta piana 10x16 DIN988 ZNP	
43	9141.040	Macina conica	
44	9141.044	Supporto x macina inf. con anello	
45	146570950	Ghiera nera regolazione macinatura	
46	128610421	Sfera D= 3.2 mm acciaio Inox Aisi	
47	126770117	Molla x macinacaffè	
48	9141.016	Supporto motore	fino a matricola 534762
	9141.080	Supporto motore	da matricola 534763
49	140230400	Ammortizzatore supporto macina conica	
50	128610521	Sfera d= 5.5 mm Acciaio Inox Aisi 304	
51	126765517	Molla acciaio x sfera D= 5.5 mm	
52	140360200	Anello in feltro x macinacaffè	
53	0301.R01.00A	Gruppo ricambio motore MC 230V	
	0301.R10.00F	Gruppo ricambio motore MC 120V	
54	9140.005.00A	Ass. macinacaffè stand. 230V	
	9140.032.00A	Ass. macinacaffè stand. 230V	
	9140.005.00F	Ass. macinacaffè stand. 120V	
	9140.032.00F	Ass. macinacaffè stand. 120V	
	9140.008.00A	Ass. macinacaffè Italia 230V	
	9140.033.00A	Ass. macinacaffè Italia 230V	
55	9161.382	Isolante per macinacaffè	
56	9161.366.150	Supporto per isolante grigio	
57	9161.365.150	Piastra per macinacaffè grigio	
58	1505.020	Guarnizione macinacaffè	
59	0301.866	Connettore ass. 2 poli bobina	
60	1505.014	Guarnizione dosatore	
61	9991.103	Antivibrante per macinacaffè	

(B) (D) (K)
fino a matricola 534762
(B) (D) (K)
da matricola 534763
(USA) fino a matr. 534762
(USA) da matricola 534763
(AUS) (NZ)
fino a matricola 534762
(AUS) (NZ)
dalla matricola 534763
dalla matricola 534763
dalla matricola 534763
dalla matricola 534763
Solo 230 V
dalla matricola 512700
dalla matricola 534763
dalla matricola 534763



Rif.	Codice	Denominazione	Versioni
1	9120.006.150	Ass. motoriduttore c/canalino grigio	
	9120.022.150	Ass. Motorid. c/canalino grigio UL	(USA)
2	0301.812	Connettore ass. 4 poli scaldatazze	
	0301.833	Connettore ass. 4 poli scaldatazze UL	(USA)
3	U143.003	Panelvit TCB 3,5x16 testa d.8 ZNP	
4	9121.043.150	Coperchio motoriduttore grigio	
5	9121.069	Ingranaggio Z. 108 M4000	
6	9161.368	Rondella mylar x motoriduttore	
7	NE05.038	Microinterruttore	
8	NE05.038	Microinterruttore	
9	9121.064.150	Carcassa con canalino e perno gri	
10	9121.050	Rondella tela bakelizzata d.5,5	
11	9121.046	Boccola sinterizzata x motore	
12	9121.047	Ass. motore x motoriduttore	
13	9121.044	Antivibrante x motore	
14	9121.042	Ingranaggio Z. 12/90	
15	NE05.038	Microinterruttore	
16	NE05.038	Microinterruttore	
17	U143.003	Panelvit TCB 3,5x16 testa d.8 ZNP	
18	NE17.002	Fermacavo ades. x cavi tondi d=10mm	
19	1411.000.00A	Programmatore Magic 230V	
20	0339.R02.77A	Ric. ass. elettronica Comfort+ 230V Std	(B) (D) (K)
	0339.R03.77F	Ric. ass. elettronica Comfort+ 120V Std	(USA)
	0339.R01.77A	Ric. ass. elettronica Comfort+ 230V Ita	(AUS) (NZ)
21	0339.813	Ass. scheda CPU/Tastiera Std	(B) (D) (K)
	0339.815	Ass. scheda CPU/Tastiera Ita	(AUS) (NZ)
22	0332.002	Tastiera in silicone	
23	NE13.044	Fusibile 5,0x20 8A 250V ritardato	
24	U140.004	Panelvit TCB 3,0x12 DIN 7505 B ZNP	
25	0339.803.00A	Scheda Power Comfort+ 230V	
	0339.803.00F	Scheda Power Comfort+ 120V	(USA)
26	0339.002.770	Supporto elettronica completo ser.	
	0339.005.770	Supporto elettronica comp. UL ser.	(USA)
27	U140.004	Panelvit TCB 3,0x12 DIN 7505 B ZNP	

Rif.	Codice	Denominazione	Versioni
------	--------	---------------	----------



Rif.	Codice	Denominazione	Versioni	Rif.	Codice	Denominazione	Versioni
1	NM02.017	OR ORM 0055-15					
2	9161.034.150	Manicotto uscita caffè grigio					
3	9161.222	Molla conica					
4	9991.168	Sfera in vetro d.5 mm					
5	NM02.013	OR ORM 0080-15 EPDM					
6	9161.193.150	Contropistone x gruppo grigio					
7	NM01.044	OR ORM 0320-40 silicone					
8	9161.067.150	Piastrina x aggancio gruppo grigio					
9	9161.070.150	Piastra posteriore x gruppo grigio					
10	U140.019	Panelvit TCB 3,0x16 DIN 7505 B Inox					
11	0701.R05.050	Perno x doccia nero	(B) (D) (USA)				
	0701.R05.150	Perno x doccia grigio	(AUS) (NZ)				
12	NM02.006	OR R5 EPDM					
13	9161.064.150	Manicotto entrata acqua grigio					
14	NM02.007	OR 2025 EPDM					
15	0301.R04.150	Gruppo ricambio manicotto grigio					
16	0301.R18	Gruppo ricambio doccia	(AUS) (NZ)				
	0301.R19	Gruppo ricambio doccia	(B) (D) (USA)				
17	9161.195.150	Contenitore compl. x gruppo grigio					
18	9161.066.150	Albero a gomito x gruppo grigio					
19	9161.071.150	Piastra anteriore x gruppo grigio					
20	9161.094.150	Blocchetto forato x gruppo grigio					
21	9161.060.150	Rasatore x gruppo grigio					
22	U140.019	Panelvit TCB 3,0x16 TCB DIN 7505 B	Inox				
23	9161.211.050	Pistone nuovo nero con inserto	fino a matricola 380923				
24	9161.198	Molla x pistone					
25	9161.191	Boccola x pistone neutro					
26	NM02.018	OR ORM 0090-25 EPDM					
27	U044.012	Vite TSPC M3,0x14 UNI 7688 INO	fino a matricola 380923				
28	9161.167	Doccia d.35,8	fino a matricola 380923				
29	9161.210.050	Pistone completo nero x gruppo					
30	0301.R16.050	Gruppo ricambio pistone nuovo nero					
31	9161.306.150	Ass. pistone integrale grigio	da matricola 380924				
32	9161.198	Molla x pistone					
33	9161.191	Boccola x pistone neutro					
34	NM02.018	OR ORM 0090-25 EPDM					
35	9161.343.150	Ass. pistone integrale					
36	9161.065.150	Biella x gruppo grigio					
37	9161.123.150	Tramoggia x gruppo press grigio					
38	9161.046	Molla x rasatore gruppo					
39	U109.026	Vite aut. TCB 3,5x19 DIN 7981 C Inox					
40	9161.045	Molla x impugnatura gruppo					
41	9161.069.150	Impugnatura x gruppo grigio					
42	9160.067.150	Gruppo caffè Std grigio tipo C	(B) (D) (USA)				
	9160.068.150	Gruppo caffè Italia grigio tipo C	(AUS) (NZ)				