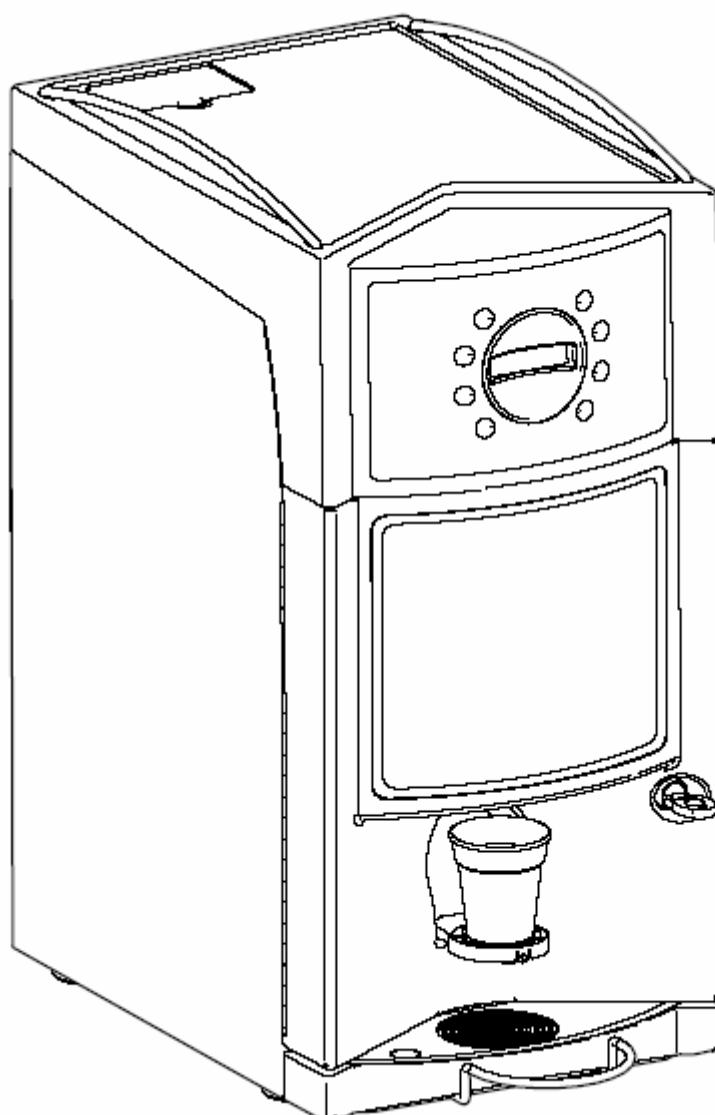




ИНСТРУКЦИЯ ПО ЭКСПЛУАТАЦИИ И ТЕХНИЧЕСКОМУ ОБСЛУЖИВАНИЮ



BVM 303 GAIA

CEPT. № 9105 BNVD



UNI EN ISO 9001: 2000

CEPT. № 9191 BNVN



UNI EN ISO 14001:2004

ЗАЯВЛЕНИЕ О СООТВЕТСТВИИ

Ла БЬЯНКИ ВЕНДИНГ ГРУП С.п.А
Корсо Африка, 9 – 24040 Цингониа ди ВЕРДЕЛЛИНО (БГ) Италия
(La BIANCHI VENDING GROUP S.p.A.
Corso Africa, 9 - 24040 Zingonia di VERDELLINO (BG) Italia)

настоящим заявляет под свою собственную ответственность о том, что серия автоматических торговых автоматов – модель:

«BVM 303 GAIA»

соответствует требованиям безопасности, указанным в директивах:

1. **Директива по низковольтным устройствам** ЕЕС 73/23 => ЕЕС 93/68 => ЕЕС 2006/95 - LV -
2. **Электромагнитная совместимость** ЕЕС 89/336 => ЕЕС 91/263 =>ЕЕС 92/31=> 93/68 => ЕЕС 2004/108 -EMC-
3. **МАТЕРИАЛЫ И ИЗДЕЛИЯ, КОНТАКТИРУЮЩИЕ С ПИЩЕВЫМИ ПРОДУКТАМИ**
(1) REG. (EC) 1935/2004 о материалах и изделиях, предназначенных для контакта с пищевыми продуктами
(2) REG. (EC) 1895/2005 по ограничению применения некоторых эпоксидных. производных в материалах и изделиях, предназначенных для контакта с пищевыми продуктами
(3) DIR. 2002/72 EC в отношении пластиковых материалов и изделий, предназначенных для контакта с пищевыми продуктами

Испытания были проведены в соответствии со следующими согласованными Европейскими стандартами

1) НИЗКОВОЛЬТНЫЕ УСТРОЙСТВА (Электробезопасность):

EN 60335-1 : 2002 + A1+ A11 (Безопасность бытовых и аналогичных электрических приборов)
EN 60335-2-75: 2004+ A1 (Безопасность торговых и разливочных автоматов)
EN ISO 11201 + EN ISO 3744 Измерение акустического шума
Уровень звукового давления: LpA < 70 dB(A)

2) ЭЛЕКТРОМАГНИТНАЯ СОВМЕСТИМОСТЬ (EMC)

EN 55014-1:2000+A1+A2 EN
55014-2:1997+A1
EN 61000-3-2: 2000+A2
EN 61000-3-3:1995+A1+A2

EN 61000-4-4
EN 61000-4-5
EN 61000-4-6
EN 61000-4-11
EN 61000-4-2

EN 50366:2003 +A1 Измерение электромагнитного поля

3) МАТЕРИАЛЫ И ИЗДЕЛИЯ, КОНТАКТИРУЮЩИЕ С ПИЩЕВЫМИ ПРОДУКТАМИ

D.M. 21-03-1973 с дополнениями => D.M. № 227 от 4 мая 2006 года, и Европейские Директивы: 82/71 1/ЕЕС, 85/572/ЕЕС, 93/8/ЕЕС, 97/48/ЕС, 2002/72/ЕС, 2004/13/ЕС, 2004/19/ЕС, 2005/79/ЕС, Рег. EC № 1935/04 и Рег.ЕС № 1895/2005.

Цингониа ди ВЕРДЕЛЛИНО (БГ), 01/05/2008

ГЛАВНЫЙ ИСПОЛНИТЕЛЬНЫЙ ДИРЕКТОР
Омеро Де Мартин
[подпись]

ИНФОРМАЦИЯ ДЛЯ ПОЛЬЗОВАТЕЛЕЙ

В соответствии с Законодательным декретом № 185 от 25 сентября 2007 года и статьей 13 Законодательного декрета № 151 от 25 июля 2005 года «Выполнение Директив **2002/95/ЕС, 2002/96/ЕС и 2003/108/ЕС**, об ограничении использования некоторых опасных веществ в электрическом и электронном оборудовании, а также об утилизации отходов».



Символ зачеркнутого контейнера для отходов на оборудовании означает, что данный продукт по окончании срока годности нельзя утилизировать вместе с другими видами отходов.

Поэтому пользователь должен перевезти оборудование, срок годности которого закончился, в специальные центры сбора электронных / электротехнических отходов или вернуть его поставщику при покупке нового подобного оборудования.

Надлежащий сбор и последующая отправка использованного оборудования на повторное использование, обработку или экологически безвредную утилизацию поможет избежать негативного воздействия на окружающую среду и здоровье людей, а также облегчит утилизацию материалов, из которых было изготовлено данное оборудование.

Несанкционированная утилизация продукта пользователем влечет за собой административное наказание в соответствии с Законодательной директивой № 22/1997 (статья 50 и последующие статьи, Законодательная директива № 22/1997).

ПЕРЕД ИСПОЛЬЗОВАНИЕМ АВТОМАТА ВНИМАТЕЛЬНО ПРОЧИТАЙТЕ ЭТО РУКОВОДСТВО, Т.К. В НЕЙ СОДЕРЖИТСЯ ВАЖНАЯ ИНФОРМАЦИЯ ПО ЕГО ИСПОЛЬЗОВАНИЮ В СООТВЕТСТВИИ С ДЕЙСТВУЮЩИМИ СТАНДАРТАМИ БЕЗОПАСНОСТИ.



ВНИМАНИЕ: Важная информация, касающаяся безопасности



Перед использованием автомата внимательно **ПРОЧИТАЙТЕ** руководство по эксплуатации



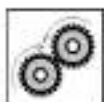
При проведении любых работ по техническому обслуживанию обязательно **отключите** автомат



ВНИМАНИЕ: Автомат находится под напряжением



ВНИМАНИЕ: Деталь находится под напряжением!



ОСТОРОЖНО! Детали находятся в движении



Обозначение заземления



ВАЖНЫЕ ПРИМЕЧАНИЯ



СПЕЦИАЛИСТ ПО ОБСЛУЖИВАНИЮ И РЕМОНТУ

Специалист по обслуживанию и ремонту несет ответственность за наполнение контейнеров растворимыми продуктами, сахаром, кофе, палочками для перемешивания и стаканчиками.

Специалист по обслуживанию и ремонту также несет ответственность за очистку торгового автомата (см. главу 7.0). В случае поломки оборудования специалист по обслуживанию и ремонту должен вызвать специалиста по установке.



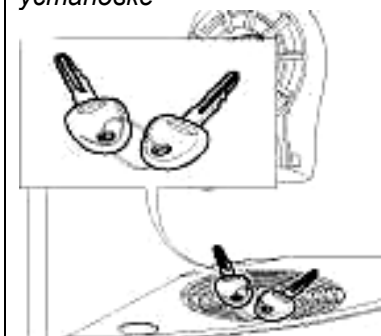
СПЕЦИАЛИСТ ПО УСТАНОВКЕ

Специалист по установке несет ответственность за установку торгового автомата, запуск и настройку его функций.

Также специалист по установке несет ответственность за любые работы по регулировке и настройке оборудования и программированию пароля доступа.



Ключи находятся в распоряжении специалиста по обслуживанию и ремонту и специалиста по установке



Инструменты, необходимые для настройки автоматического торгового автомата.

ТОРЦЕВЫЕ ГАЕЧНЫЕ КЛЮЧИ

№ 5,5

№ 7

№ 8

№ 10

№ 20

№ 22

ГАЕЧНЫЕ КЛЮЧИ (вилочного типа)

№ 7

№ 8

№ 10

№ 12

№ 14

ОТВЕРТКИ

Небольшой размер

Средний размер

Большой размер

Обычное сечение

Небольшое сечение

Среднее сечение

Большое сечение

Из тефлона, небольшого размера для регулировки триммера.

ГАЕЧНЫЙ КЛЮЧ С ЗАДЕРЖИВАЮЩИМ ХРАПОВИКОМ № 14

ТЕСТЕР

НОЖНИЦЫ ЭЛЕКТРИКА

ПРОГРАММНЫЙ НАБОР

СОДЕРЖАНИЕ

1.0 ПОМЕЩЕНИЕ

- 1.1 Важная информация
- 1.2 Общие инструкции

2.0 ТЕХНИЧЕСКИЕ ХАРАКТЕРИСТИКИ

3.0 ТЕХНИЧЕСКОЕ ОПИСАНИЕ АВТОМАТА

- 3.1 Описание автомата
- 3.2 График использования
- 3.3 Модели
- 3.4 Основные инструкции по эксплуатации автомата

4.0 ТРАНСПОРТИРОВКА АВТОМАТИЧЕСКОГО ТОРГОВОГО АВТОМАТА

- 4.1 Перемещение и транспортировка
- 4.2 Хранение
- 4.3 Упаковка
- 4.4 Доставка
- 4.5 Распаковка

5.0 ПРАВИЛА БЕЗОПАСНОСТИ

6.0 УСТАНОВКА

- 6.1 Расположение
- 6.2 Бак с автоматической подачей (стандартная поставка)
- 6.3 Подключение к основной водопроводной линии (по желанию заказчика)
- 6.4 Подключение к основной электросети
- 6.5 Запуск автомата
- 6.6 Установка
 - 6.6.1 Наполнение водяного контура
 - 6.6.2 Очистка деталей, вступающих в контакт с пищевыми продуктами
- 6.7 Загрузка продукта
 - 6.7.1 Загрузка контейнера продуктом
 - 6.7.2 Установка системы расчетов

7.0 ИНСТРУКЦИЯ ПО ИСПОЛЬЗОВАНИЮ ПРОГРАММНОГО ОБЕСПЕЧЕНИЯ

8.0 ТЕХНИЧЕСКОЕ ОБСЛУЖИВАНИЕ

9.0 ТЕХНИЧЕСКОЕ ОБСЛУЖИВАНИЕ И БЕЗДЕЙСТВИЕ

- 9.1 Процедуры очистки и загрузки
 - 9.1.1 Процедура очистки распределительного устройства
 - 9.1.2 Периодическая очистка, выполняемая специалистом по техническому обслуживанию
 - 9.1.3 Ежедневная очистка
 - 9.1.4 Еженедельная очистка
 - 9.1.5 Инструкции по загрузке продукта
- 9.2 Рекомендованные действия по техническому обслуживанию
 - 9.2.1 Текущее и чрезвычайное техобслуживание
 - 9.2.2 Техническое обслуживание кофейной группы
- 9.3 Регулировка
 - 9.3.1 Регулировка дозировки и перемалывания
 - 9.3.2 Регулировка потока воды при помощи электроклапана
- 9.4 Бездействие автомата

10.0 ДЕМОНТАЖ

12.0 АВАРИЙНЫЕ И ПРЕДУПРЕДИТЕЛЬНЫЕ СИГНАЛЫ

1.0 ПОМЕЩЕНИЕ



1.1 Важная информация

Данное автоматическое распределительное устройство было разработано и изготовлено в полном соответствии с действующими правилами безопасности, и поэтому при четком и полном выполнении инструкций по загрузке и очистке, указанных в данном руководстве, абсолютно безопасно.

Пользователь, ни при каких условиях, не должен иметь доступ к закрытым деталям, которые требуют специальных инструментов для обращения с ними.



Некоторые работы по техническому обслуживанию (выполняемые исключительно квалифицированными специалистами и отмеченные в данном руководстве особым символом) требуют такого обеспечения безопасности, при котором автомат должен быть выключенным.

В соответствии с действующими правилами безопасности, некоторые работы выполняются исключительно специалистом по установке, а специалист по текущему техническому обслуживанию может иметь доступ к определенным работам только с разрешения.

Ознакомление с инструкциями по технике безопасности и предупреждениями об опасности, указанными в данном руководстве, и четкое их выполнение, с технической точки зрения, является основополагающим моментом для правильной и безопасной установки, использования и технического обслуживания этого автомата.

1.2 Общие инструкции

Знание и понимание инструкций, содержащихся в настоящем руководстве, имеет огромное значение для правильного использования автоматического торгового автомата со стороны пользователя.



- Вмешательство пользователя в работу автоматического торгового автомата допускается только в том случае, если он обладает достаточными знаниями и компетенцией.

Специалист по установке должен быть в полной мере ознакомлен со всеми механизмами, необходимыми для правильной работы автомата.

- Покупатель несет ответственность за то, что пользователи прошли обучение и были проинформированы обо всех инструкциях, указанных в поставляемой вместе с автоматом технической документации.

Несмотря на то, что при изготовлении автомата были соблюдены все необходимые правила безопасности, пользователи должны быть полностью осведомлены о возможных рисках, связанных с работой данного автомата.

- Данное руководство является неотъемлемой частью оборудования, и должно всегда оставаться внутри автомата для того, чтобы его можно было использовать при выполнении различных действий, связанных с эксплуатацией и техническим обслуживанием автомата, до тех пор, пока он не будет демонтирован и / или сдан в лом.

- В случае утери или повреждения данного экземпляра руководства, необходимо подать запрос производителю, указав данные о серийном номере автомата, и получить новую копию.

- Функциональная надежность и наилучшее качество работы автомата гарантируется только при использовании оригинальных деталей.

- Любые модификации оборудования, не согласованные предварительно с производителем и выполненные специалистом по установке и / или менеджером, считаются выполненными под полную его ответственность.

Все работы, необходимые для обеспечения эффективного функционирования автомата, до и в ходе его использования, выполняются за счет пользователей.

- Любые изменения или модификации автомата, не согласованные с производителем, освобождают последнего от какой-либо ответственности за повреждения, нанесенные в результате таких

действий, и автоматически приводят к аннулированию гарантии на автомат.

- Данное руководство отражает статус автоматического торгового автомата на рынке на момент выдачи руководства; все возможные выполненные и внедренные модификации, модернизации, улучшения автомата не обязывают компанию «Бьянки Вендинг Груп С.п.А» вносить такие же изменения в уже поставленное оборудование или обновлять соответствующую техническую документацию, поставляемую вместе с этим оборудованием.

- Однако компания «Бьянки Вендинг Груп С.п.А» может, по своему собственному усмотрению, приостановить действие руководства, которые находятся на рынке, посплав своим клиентам уведомление об этом, которое должно храниться вместе с оригинальным руководством.

Возможные технические проблемы, которые могут возникнуть в процессе эксплуатации автомата, можно легко устранить при помощи данного руководства. За дополнительной информацией обращайтесь к дистрибьютору, у которого вы купили оборудование, или свяжитесь с технической службой компании «Бьянки Вендинг Груп С.п.А» по телефону:

+39 035 4502111

В этом случае необходимо предоставить следующую информацию:

- Данные, указанные в табличке с серийным номером (рис. 1.1)
- Версия программного обеспечения микропроцессора (указана на наклейке, расположенной на главном пульте управления) (рис. 1.2).

Компания «Бьянки Вендинг Груп С.п.А» отказывается от какой-либо ответственности за повреждения, нанесенные людям или имуществу в результате:

- Неправильной установки
- Неправильного подключения к водопроводной или электрической сети.
- Неправильной очистки или технического обслуживания
- Не санкционированных модификаций
- Неправильного использования распределительного устройства
- Использования неоригинальных запасных частей

- Ни при каких обстоятельствах Компания «Бьянки Вендинг Груп С.п.А» не обязана компенсировать возможные повреждения, нанесенные оборудованию в результате принудительной остановки подачи напитка.

- Все работы по установке и техническому обслуживанию должны выполняться только квалифицированным персоналом, обладающим соответствующей квалификацией.

- Для заправки используйте только те продукты, которые предназначены для использования в автоматических торговых автоматах.

- Автоматический торговый автомат не подходит для внешней установки. Он должен быть установлен в сухом месте, с температурой окружающей среды не ниже 1 °. Автомат нельзя размещать в помещении, в котором уборка выполняется с использованием шлангов с водой (например, на больших кухнях.).

Для очистки автомата не использовать прямые водные струи.

- Если на момент установки, условия отличаются от указанных в данном руководстве, или же изменятся со временем, необходимо немедленно связаться с производителем перед использованием автомата.

- Кроме того, убедитесь в том, что все соответствующие нормы или положения, предусмотренные национальным или местным законодательством, были приняты во внимание и применяются.

- Данное устройство не предназначено для использования частными лицами (включая детей) с ограниченными физическими, сенсорными или умственными способностями, или лицами без необходимых знаний и опыта, за исключением случаев, когда эти лица были ознакомлены с инструкциями по использованию автомата и должным образом контролируются лицом, ответственным за их безопасность.

Также необходимо следить за тем, чтобы дети не

играли с автоматом и не использовали его в качестве игрушки.

- Доступ к зоне обслуживания разрешен только тем специалистам, которые прошли соответствующую подготовку и приобрели практический опыт работы с такими автоматами.

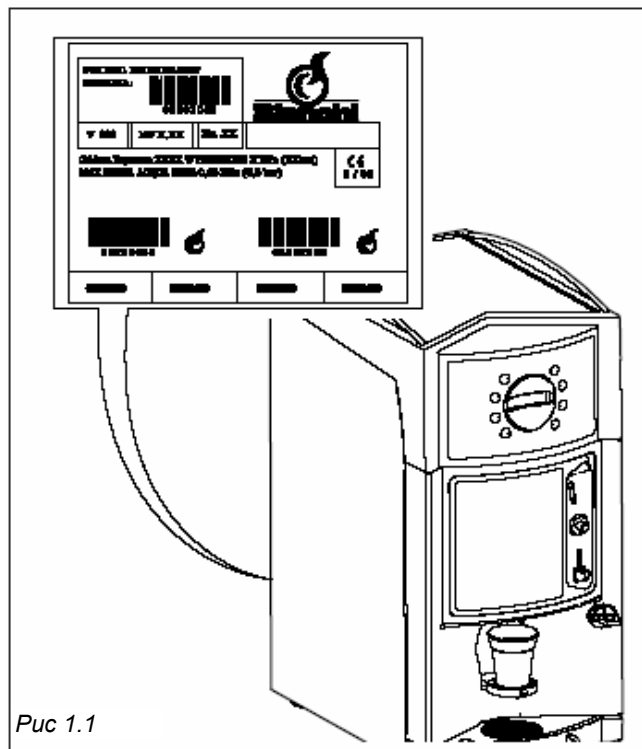


Рис 1.1

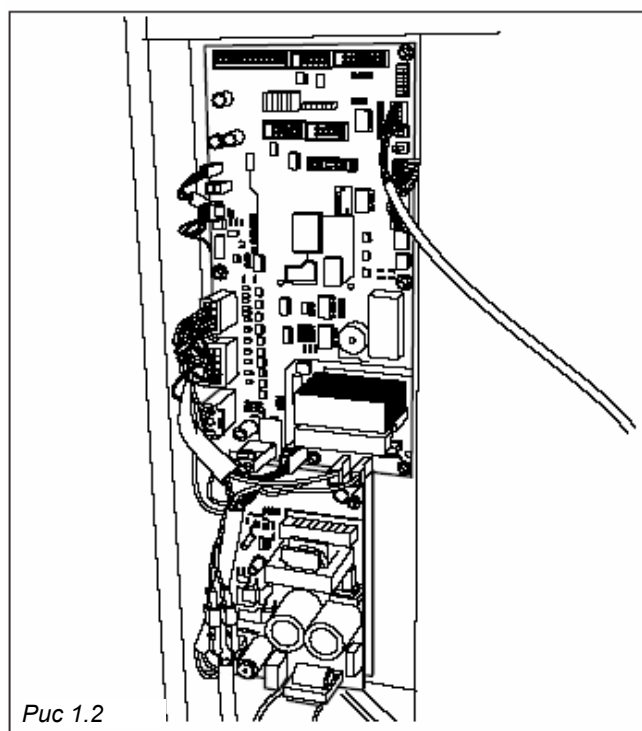


Рис 1.2

2.0 ТЕХНИЧЕСКИЕ ХАРАКТЕРИСТИКИ

Высота (А)	650 мм
Ширина (В)	310 мм
Глубина (С)	450 мм
Вес	25 кг
Электроснабжение	230 В – 110 В
Частота сети	50 – 60 Гц
Установленная мощность (1)	От 1,5 кВт до 2,5 кВт
Номинальный ток	7,42 А
СРЕДНИЙ РАСХОД:	
Подключение к водопроводу	3/8" gas
Подключение к электросети	Schuko plug

ВОДОСНАБЖЕНИЕ

Из основной линии с давлением от 0.5 до 6.5 бар

СОПРОТИВЛЕНИЕ БОЙЛЕРА

Армированного типа:

1500 Вт для бойлера обычного кофе эспрессо

2500 Вт для бойлера двойного эспрессо

2000 Вт для бойлера растворимого кофе

ЕМКОСТЬ КОНТЕЙНЕРА

Контейнер для зерен кофе 0,8 кг

Контейнер для порошка растворимого кофе 1,75 л.

Двойной контейнер для порошка растворимого кофе 3,5 л.

(1) Проверьте номинальную мощность, указанную на табличке с техническими данными.

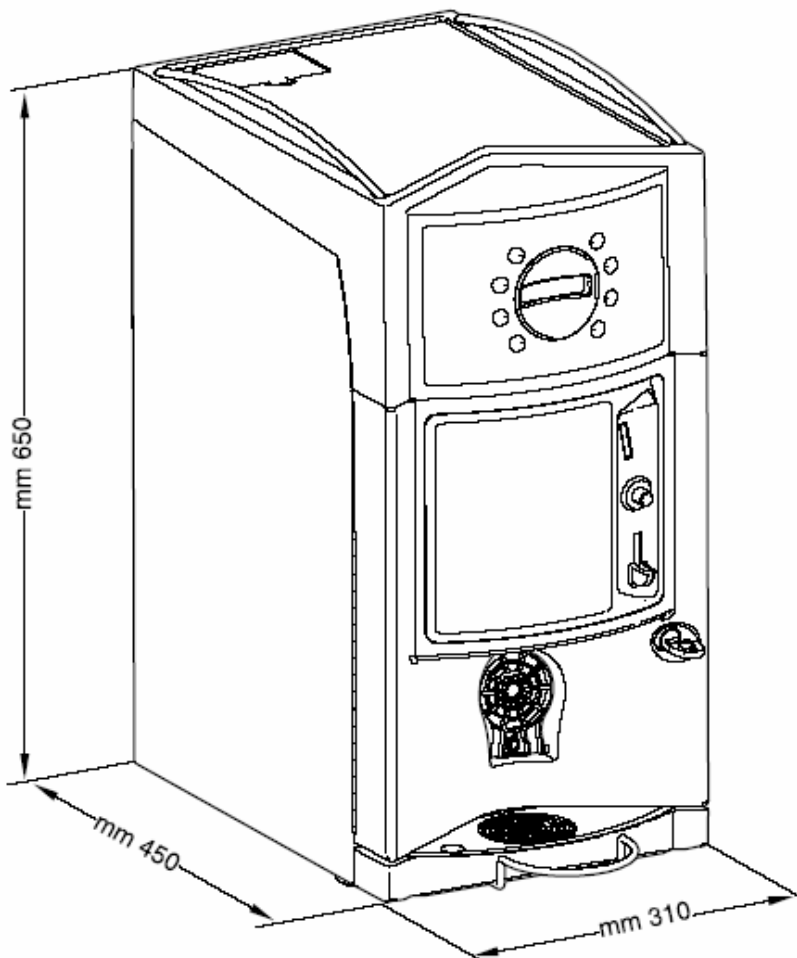


Рис 2.1

3.0 ТЕХНИЧЕСКОЕ ОПИСАНИЕ АВТОМАТА

3.1 Описание автомата (Рис. 3.1)

3.1.1 Кофе эспрессо

- | | |
|--|--|
| 1. Группа кофе и кофейная мельница | 6. Карточки клавиатуры |
| 2. Контейнеры для растворимых напитков | 7. Бойлер предварительного нагрева (для двойного кофе) |
| 3. Контейнер для зерен кофе | 8. Дозирующая камера |
| 4. Бак с автоматической подачей | 9. Клавиатура |
| 5. Переключение | 10. Главный пульт управления |
| | 11. Держатель для стаканчиков |
| | 12. Бойлер для эспрессо |
| | 13. Держатель для кувшина (дополнительная поставка) |

Эспрессо
 BV303ES01NA = с бойлером предварительного нагрева
 BV303ES02NA = один бойлер

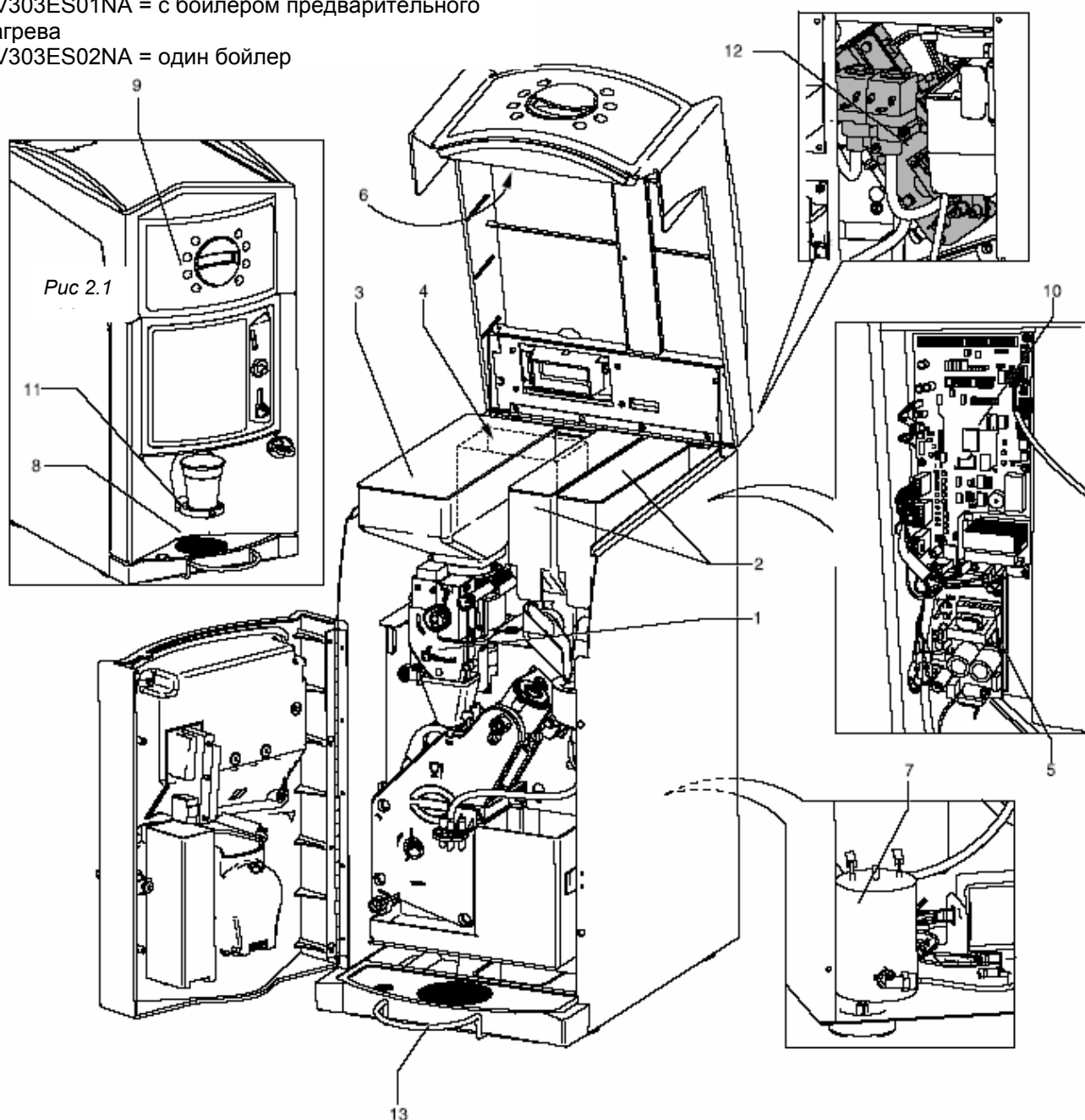


Рис 3.1

3.1.2 Растворимый кофе (Рис.3.2)

- | | |
|--|---|
| 1. Контейнеры для растворимых напитков | 6. Дозирующая камера |
| 2. Бак с автоматической подачей | 7. Клавиатура |
| 3. Переключение | 8. Главный пульт управления |
| 4. Карточки клавиатуры | 9. Бойлер для эспрессо |
| 5. Бойлер для растворимого кофе | 10. Держатель для кувшина (дополнительная поставка) |

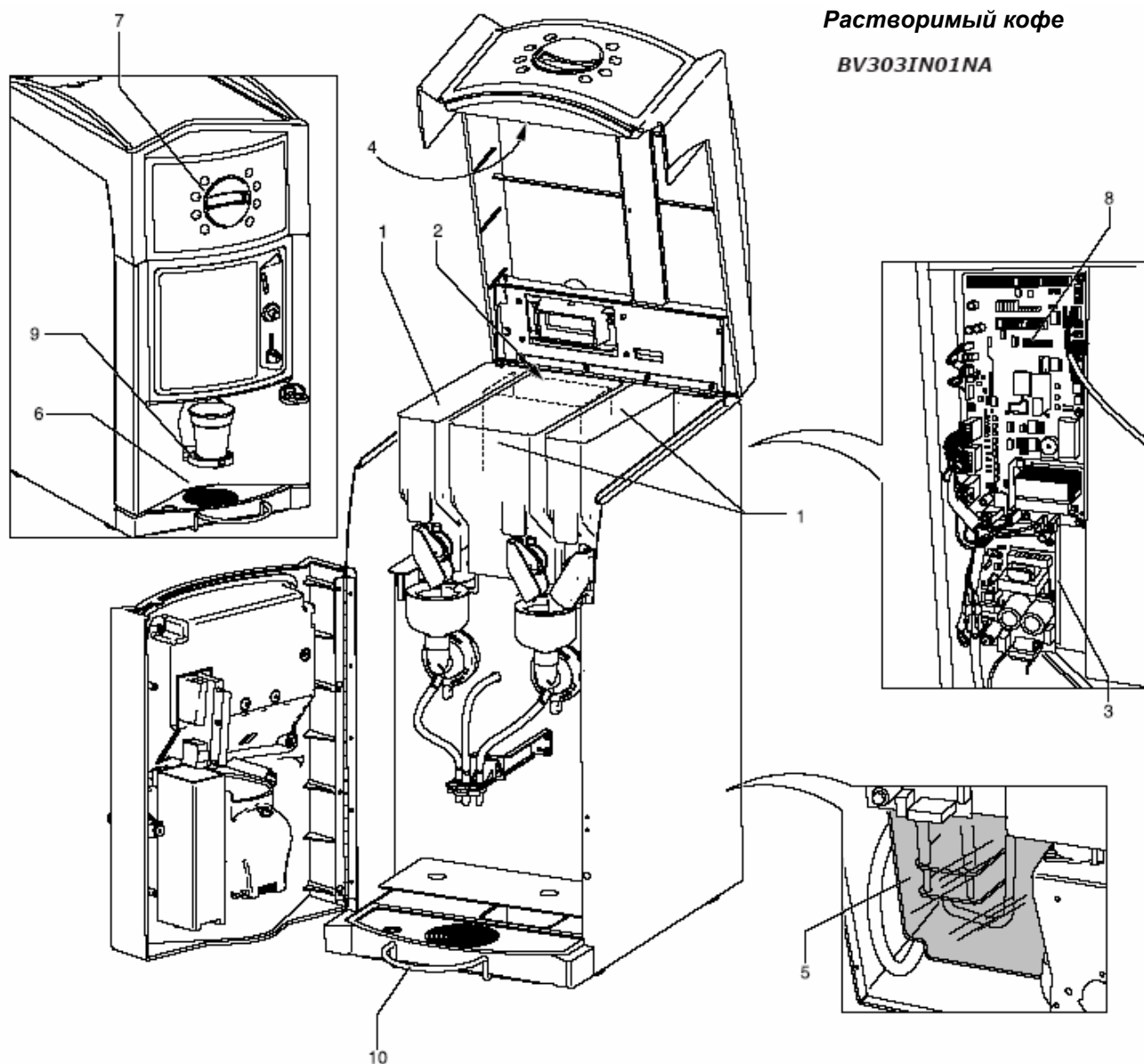


Рис 3.1

3.2 Предполагаемое использование

Автоматический торговый автомат предназначен исключительно для розлива напитков, приготовленных пищевых продуктов, смешанных с водой (путем вливания, как и в случае с кофе).

С этой целью используйте только те продукты, которые указаны производителем как предназначенные для автоматической подачи в открытых контейнерах.

Пластиковые стаканчики и палочки для перемешивания сахара должны быть расположены в поле зрения пользователя, т.к. модель BVM303 Gaia не оснащена соответствующим раздаточным устройством.

Приготовленные напитки предназначены для немедленного употребления и не годятся для длительного хранения и последующего употребления.

3.3 Основные функции

Во время обычной работы автомат находится в режиме ожидания.

После введения необходимого количества в соответствии с установленной ценой, и нажатия на кнопку, соответствующую желаемому напитку, запускается цикл розлива напитка. Этот цикл можно разделить на несколько этапов:

РАСПРЕДЕЛЕНИЕ СТАКАНЧИКОВ И ПАЛОЧЕК ДЛЯ ПЕРЕМЕШИВАНИЯ

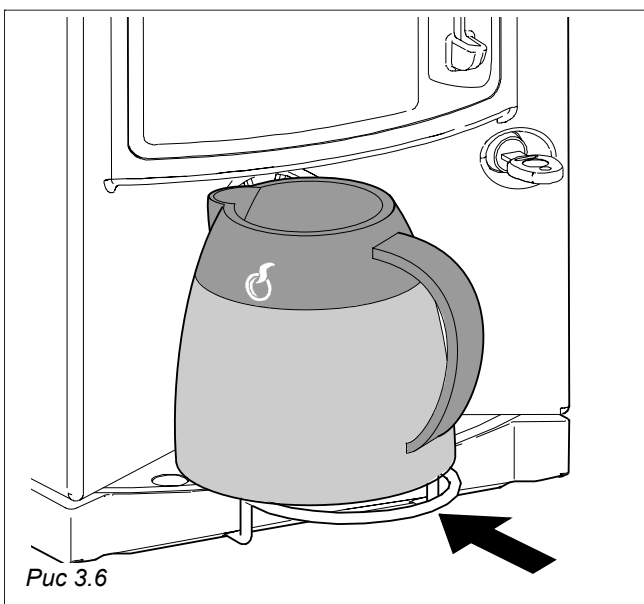
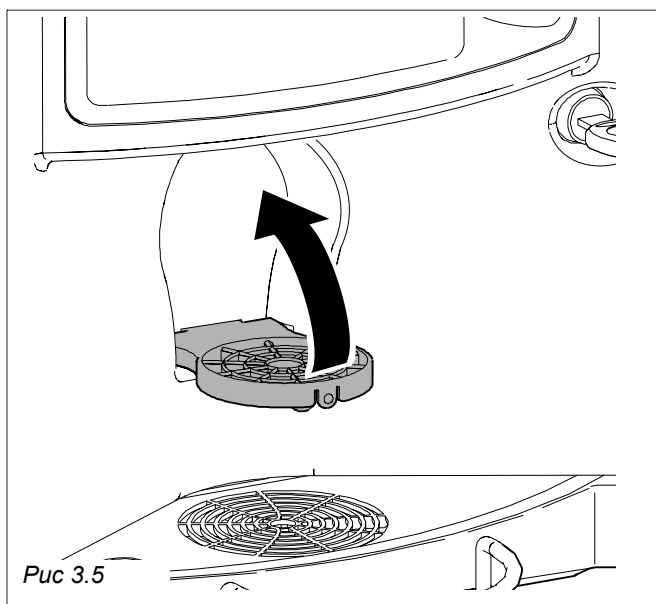
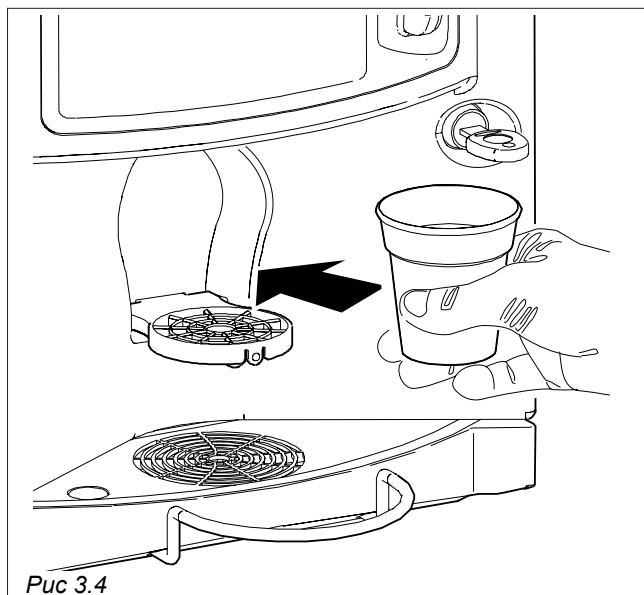
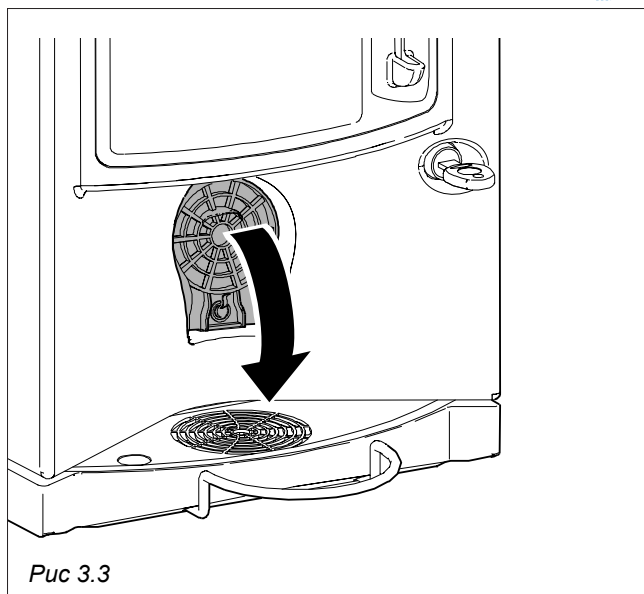
Автоматический торговый автомат модели BVM303 Gaia не оснащен устройством для подачи стаканчиков и палочек для перемешивания.

Поэтому пользователь должен самостоятельно взять их в местах, предусмотренных для этого в непосредственной близости *Рис 3.3* от автомата, и убедиться в том, что они правильно размещены в отделении для розлива (*Рис. 3.3* и *3.4*).

Существует возможность дополнительной поставки вспомогательных элементов, с целью размещения кувшина (также поставляемого по дополнительному заказу) внутри отделения для розлива, как указано на рисунках *3.5* *3.6*.

УСТРОЙСТВО ДЛЯ ПОДАЧИ САХАРА

Автоматический торговый автомат модели BVM303 Gaia в стандартной комплектации не оснащен раздаточным устройством для подачи сахара. Поэтому пользователь должен самостоятельно класть сахар себе в напиток.



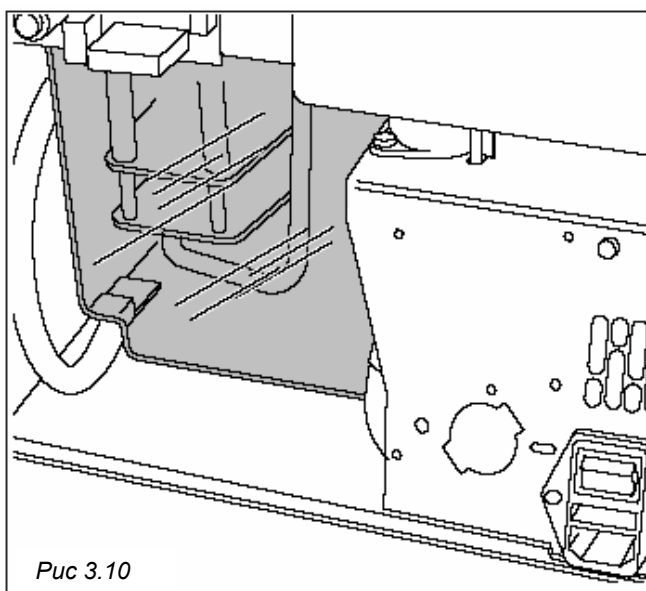
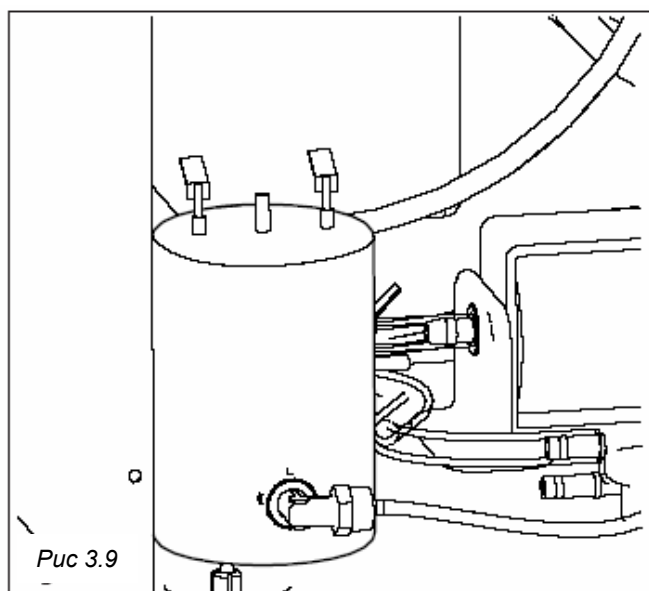
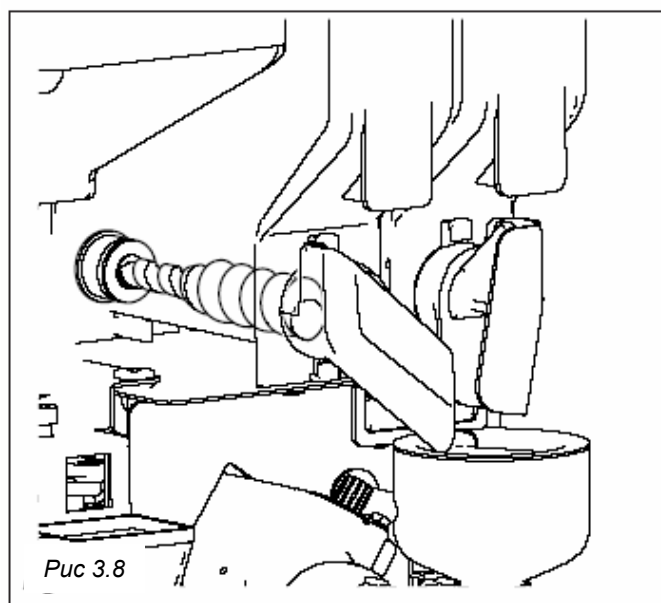
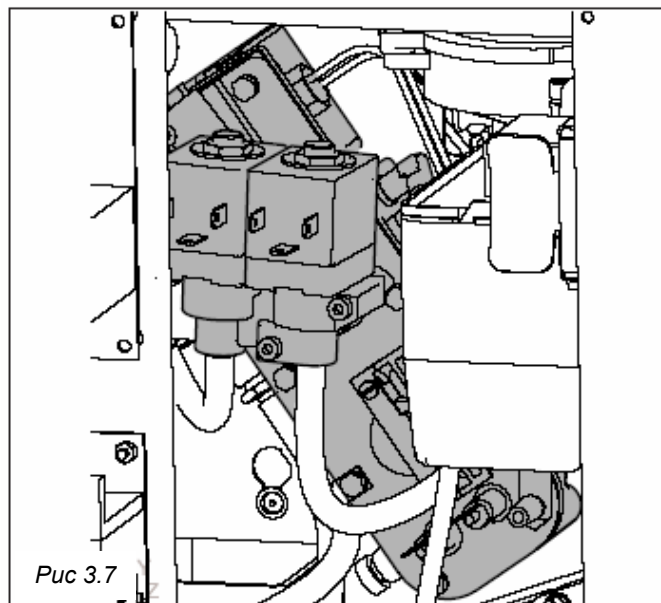
РАСТВОРИМЫЕ НАПИТКИ

Ниже описаны различные действия, выполняемые в зависимости от типа напитка и модели автомата.

- Электромагнитный клапан, расположенный на бойлере с эспрессо, используется для подачи необходимого количества воды в смеситель (Рис. 3.7).
- Насос, подающий отмеренное количество воды, запускается и управляется соответствующим электронным устройством (счетчик объема).
- Редукторный электродвигатель запускает винтовой конвейер, который обеспечивает подачу отмеренного количества продукта в смеситель (в некоторых комплектациях возможна подача одновременно нескольких продуктов в один и тот же смеситель) (Рис. 3.8)
- После подачи воды и порошка, мотор взбивальной машины выключается.

Рис. 3.9 – Бойлер предварительного нагрева

Рис. 3.10 – Бойлер для растворимого порошка в полисульфоне.

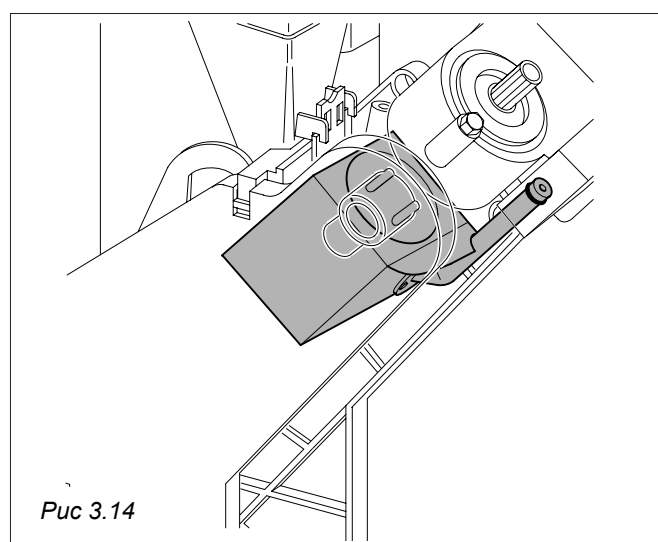
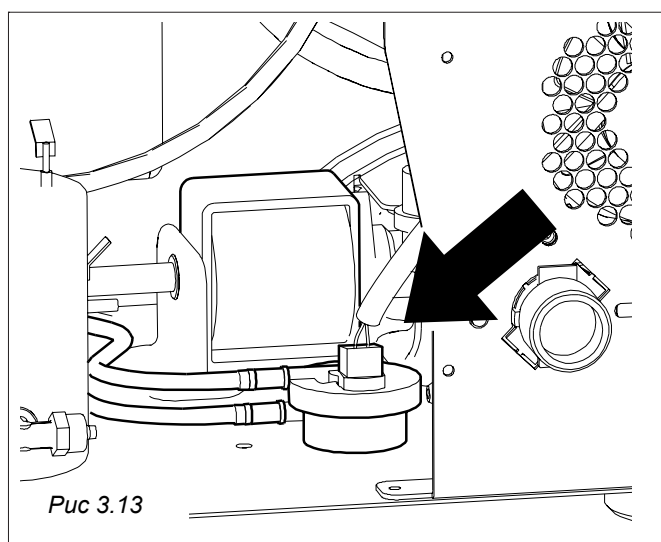
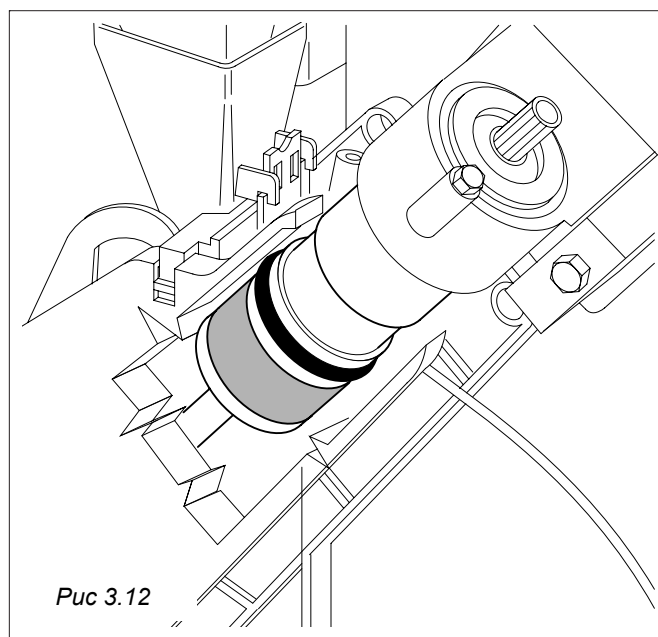
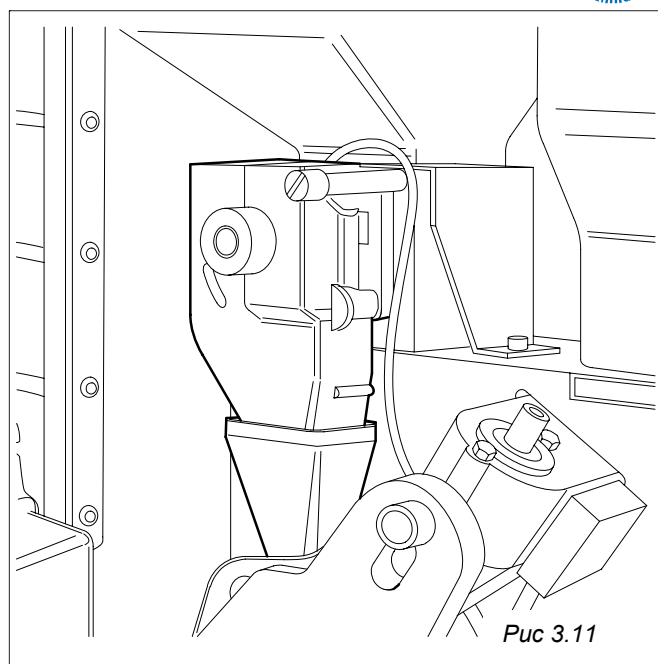


КОФЕ ЭСПРЕССО

Только для тех моделей, которые оснащены функцией подачи кофе эспрессо.

- Кофейная мельница перемалывает кофе, количество которого было отмерено дозатором (Рис.3.11)
- При включении электромагнита дозатора открывается дверца, и определенное количество кофе высыпается в отделение для приготовления кофе
- Редукторный электродвигатель группы вращения спрессовывает кофе так, как это необходимо для его дальнейшей подачи (Рис. 3.12).
- Насос, который подает определенное количество кофе и управляется специальным электронным устройством (счетчиком объема), откачивает воду из бойлера для кофе (Рис.3.13).
- Редукторный электродвигатель кофейной группы включается снова, чтобы перейти в состояние ожидания; в это время высыпается отмеренное количество кофе (Рис. 3.14).

Порядок действий (перемолка и высыпка кофе) может идти в обратном порядке в зависимости от типа установленного программного обеспечения.





4.0 ТРАНСПОРТИРОВКА АВТОМАТИЧЕСКОГО ТОРГОВОГО АВТОМАТА

4.1 Перемещение и транспортировка (Рис. 4.1)



Перемещение автомата необходимо осуществлять только вдвоем (Рис.4.1).

Избегайте:

- Поднимания автомата при помощи веревок или прессы
- Волочения автомата
- Опрокидывания или опускания автомата во время транспортировки
- Тряски и ударов по автомату

Избегайте:

- Всевозможных ударов и толчков по автомату
- Складирования каких-либо предметов на автомате
- Воздействия близстоящих предметов
- Размещения автомата во влажных местах

Компания-производитель не несет ответственность за любые повреждения, вызванные частичным или полным несоблюдением вышеуказанных требований.

4.2 Хранение

Для обеспечения эффективного хранения не ставьте нескольких автоматов один на другой, поддерживайте их в вертикальном положении и размещайте в сухом месте с температурой окружающего воздуха не ниже 1°C (Рис. 4.2).

4.3 Упаковка

Торговый автомат поставляется в картонной коробке, защищенной полистироловой упаковкой (Рис. 4.2).

Упаковка защищает оборудование от механических повреждений и вредного воздействия окружающей среды во время его транспортировки. На упаковке находятся наклейки с указанием:

- Обращаться осторожно
- Не переворачивать вверх дном
- Защищать от дождя
- Не ставить ничего на верх
- Защищать от прямых лучей солнца
- Защищать от ударов и толчков
- Тип автомата и серийный номер.

4.4 Доставка

После получения торгового автомата необходимо проверить его на наличие каких-либо повреждений, нанесенных в процессе транспортировки.



При обнаружении каких-либо повреждений необходимо сразу же предъявить претензию перевозчику.

В конце транспортировки оборудования упаковка должна быть полностью неповрежденной, т.е. она не должна иметь:

- следов впадин, уларов, деформаций и повреждений внешней упаковки
- мокрых мест или следов воздействия дождя, холода или прямых солнечных лучей.
- следов вскрытия

4.5 Распаковка

Снимите с оборудования упаковку, поднимите полистироловые панели и извлеките его из коробки (Рис. 4.2)

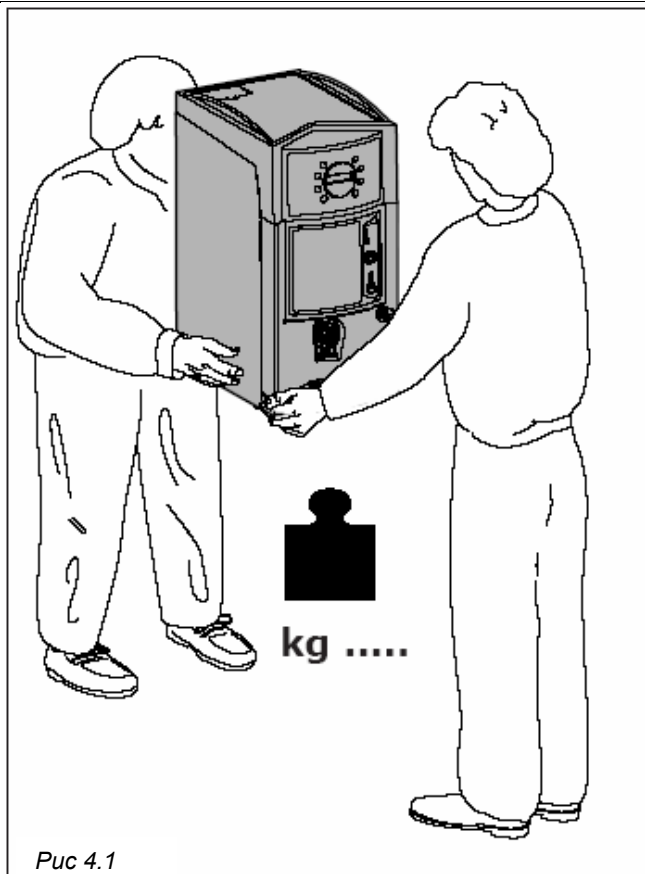


Рис 4.1

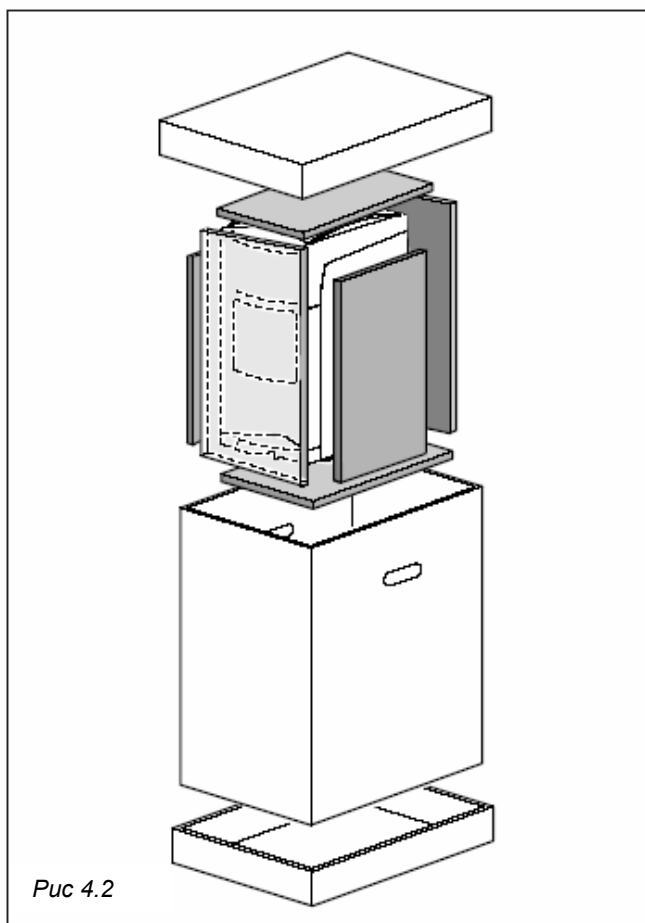



Рис 4.2

- Выньте ключи из камеры для подачи напитков (Рис.4.3)
- Откройте дверцу автомата и снимите клейкую ленту со следующих деталей:

- Крышка монетоприемника / карточки клавиатуры
- Контейнеры для пищевых продуктов

 Упаковочный материал необходимо оставить, так как он может быть потенциальным источником загрязнения окружающей среды. По вопросам утилизации свяжитесь с соответствующими уполномоченными организациями.

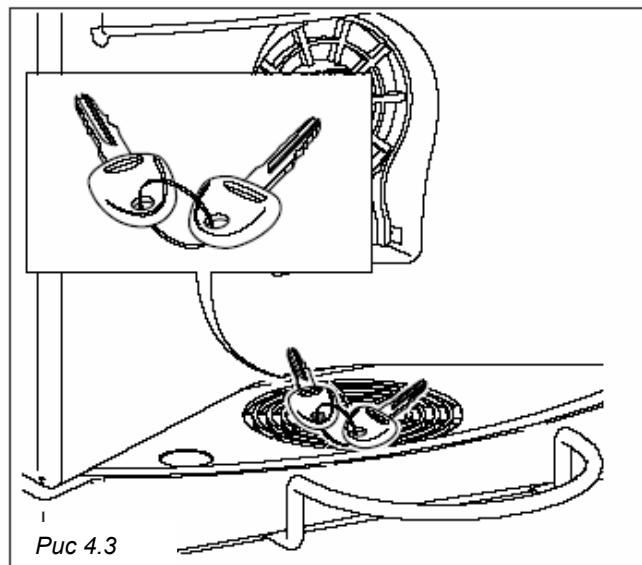


Рис 4.3



5.0 ПРАВИЛА БЕЗОПАСНОСТИ

ВНИМАНИЕ!

- Перед использованием торгового автомата внимательно прочитайте данное руководство по эксплуатации.
- Все работы по установке и техническому обслуживанию должны выполняться только квалифицированным персоналом, обладающим соответствующей квалификацией.
- Пользователь, ни при каких условиях, не должен иметь доступ к закрытым деталям, которые требуют специальных инструментов для обращения с ними.
- Ознакомление с инструкциями по технике безопасности и предупреждениями об опасности, указанными в данном руководстве, и четкое их выполнение, с технической точки зрения, является основополагающим моментом для правильной и безопасной установки, использования и технического обслуживания этого автомата.



Всегда отключайте ШНУР ПИТАНИЯ при выполнении каких-либо работ по техническому обслуживанию или очистке.

НИ В КОЕМ СЛУЧАЕ НЕ ВЫПОЛНЯЙТЕ КАКИХ-ЛИБО РАБОТ С АВТОМАТОМ И НЕ УДАЛЯЙТЕ ЗАЩИТНЫЕ КРЫШКИ ДО ТЕХ ПОР, ПОКА НЕ ОСТЫНУТ ВСЕ ЕГО ГОРЯЧИЕ ДЕТАЛИ!

- Функциональная надежность и наилучшее качество работы автомата гарантируется только при использовании оригинальных деталей.
- Торговый автомат не подходит для внешней установки. Он должен быть установлен в сухом месте, с температурой окружающей среды не ниже 1°C . Автомат нельзя размещать в помещении, в котором уборка выполняется с использованием шлангов с водой (например, на больших кухнях.). Для очистки автомата не использовать прямые водные струи.
- Для обеспечения наиболее эффективной работы автомата его необходимо установить в месте с температурой окружающего воздуха не ниже -1°C и не выше $+32^{\circ}\text{C}$ и влажностью, не превышающей 70%.
- Для обеспечения наиболее эффективной работы необходимо регулярно чистить и мыть автомат.
- Компания «Бьянки Вендинг Груп С.п.А» отказывается от какой-либо ответственности за повреждения, нанесенные людям или имуществу в результате:
 - Неправильной установки
 - Неправильного подключения к водопроводной или электрической сети.
 - Неправильной очистки или технического обслуживания
 - Не санкционированных модификаций
 - Неправильного использования распределительного устройства
 - Использования неоригинальных запасных частей
- Кроме того, необходимо соблюдать все надлежащие местные и национальные стандарты.

6.0 УСТАНОВКА



6.1 Расположение

- Как уже было указано в пункте 5.0, «Правила безопасности», торговый автомат не предназначен для установки на улице. Установка должна устанавливаться в сухих местах, где температура никогда не опускается ниже 1°C . Автомат не следует устанавливать на участках, где осуществляется мойка при помощи водяных шлангов (наприм. на больших кухнях). Устройство должно быть установлено в местах безопасных с точки зрения взрывов или пожаров.
- При расположении рядом со стеной, необходимо соблюдать минимальное расстояние от стены, по меньшей мере, 5 см (Рис. 6.1), для обеспечения постоянной вентиляции. Ни в коем случае не накрывайте торговый автомат кусками материи или другим подобным материалом.



ВНИМАНИЕ! Не размещайте устройство рядом с пожароопасными объектами, соблюдайте минимальное безопасное расстояние 30 см.

Бьянки Вендинг Груп С.п.А снимает с себя всю ответственность за причинённые неудобства, связанные с несоблюдением указанных выше норм по установке.

Если установка проводится в эвакуационных коридорах безопасности, проверьте, чтобы при открывании дверцы установки было достаточно свободного пространства для прохода (Рис. 6.1).

Чтобы избежать загрязнения пола из-за случайного проливания продуктов, при необходимости, установите под автоматом защитное покрытие, достаточно широкое, чтобы покрыть рабочее пространство автомата.

6.2 Бак с автоматической подачей (стандартная поставка)

Предусмотренный в тыльной части автомата бак с водой должен заполняться непосредственно оператором, ответственным за обслуживание.

Максимальная ёмкость бака достигает 3,8 литра.

Наполните бак с автоматической подачей, открыв крышку бака, расположенную на верхней панели установки, как показано на рисунке 6.2.

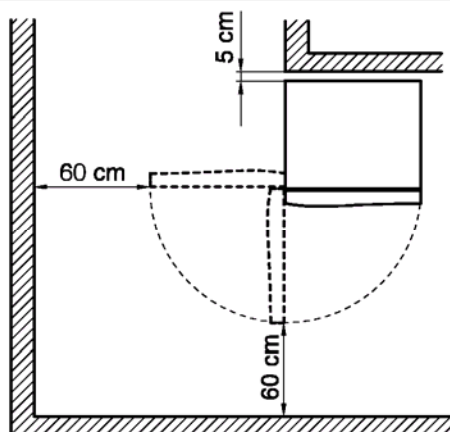
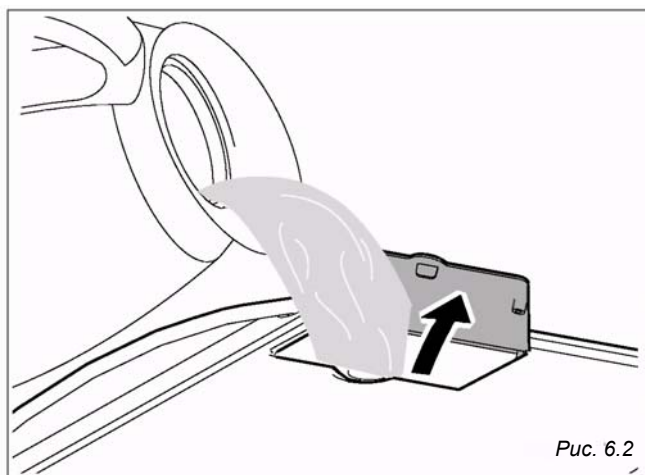
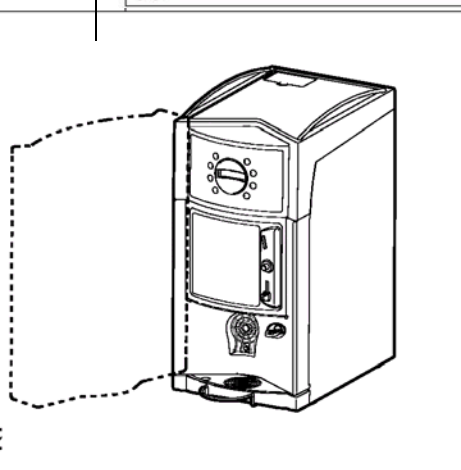


Рис. 6.1



6.3 Подключение к основной водопроводной линии (по желанию заказчика)



Перед подключением торгового автомата к основной водопроводной линии, проверьте следующие характеристики воды:

- вода должна быть питьевой (со временем проверяется путём аттестации лабораторным анализом)
- давление воды должно находиться между 0,5 и 6,5 бар (в противном случае используйте насос или редуктор давления, в зависимости от обстоятельств).
- установите, если отсутствует, кран в доступном месте для изоляции установки от водопроводной линии при необходимости (Рис. 6.3).
- перед подключением воды, откройте кран и слейте немного воды, чтобы устранить возможные примеси и загрязнения (Рис. 6.4).
- соедините кран с торговым автоматом при помощи трубы из полиамидного материала, которая подходит для использования с пищевыми продуктами и выдерживает давление водопроводной магистрали. В случае использования гибкой трубы, установите арматурную муфту, поставляемую вместе с устройством (Рис. 6.4).
- предполагается соединение муфтами 3/8 для газовых труб (Рис.6.6).

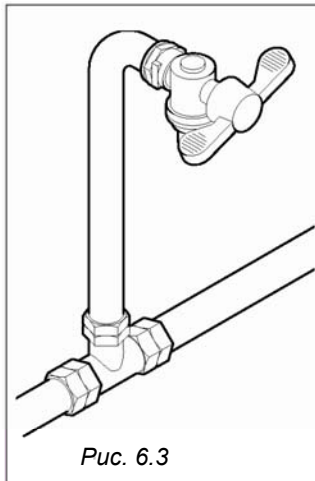


Рис. 6.3



Рис. 6.4

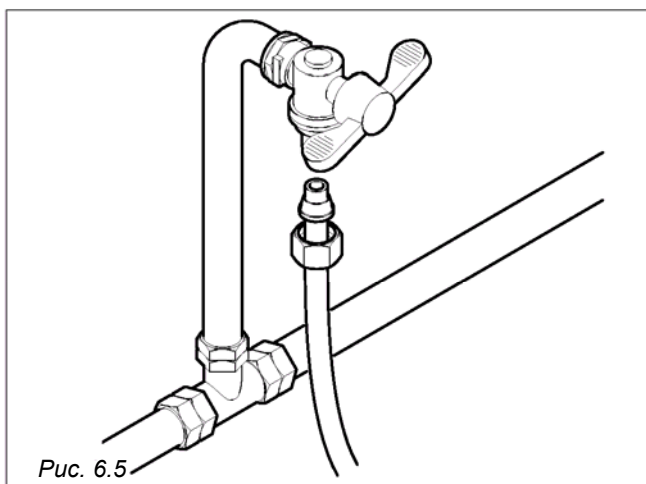


Рис. 6.5

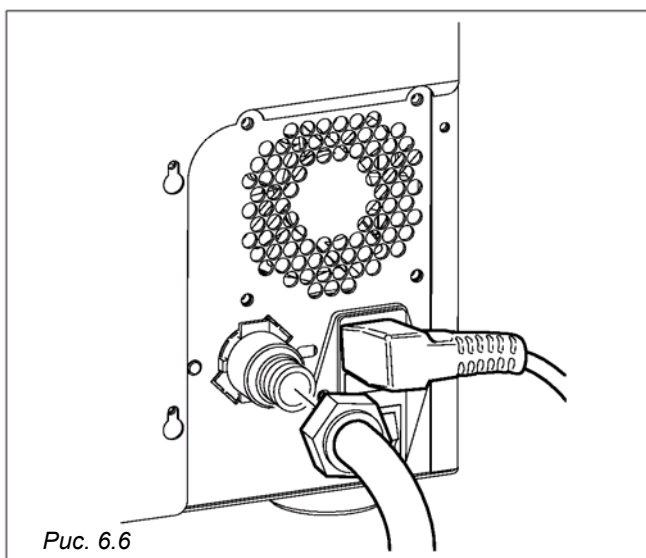


Рис. 6.6

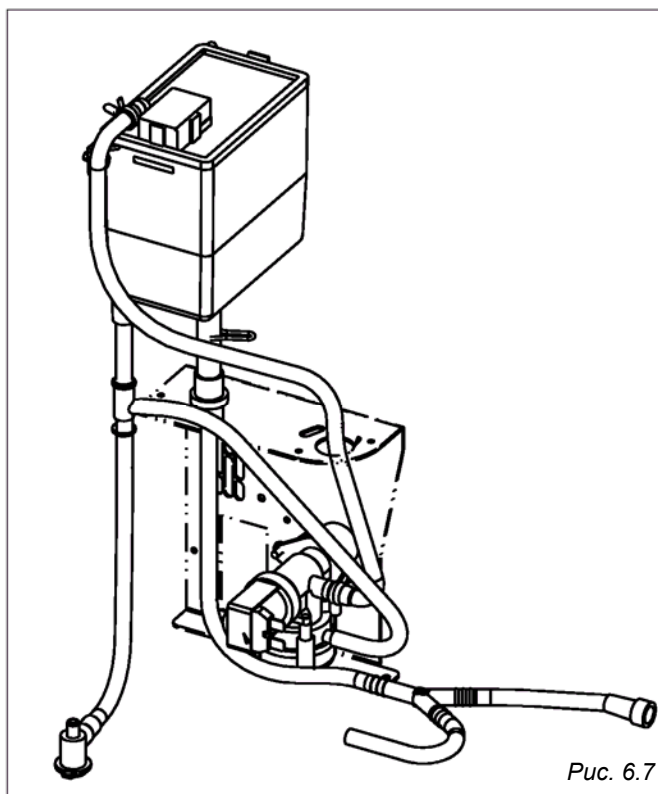


Рис. 6.7

6.4 Подключение к основной электросети

Торговый автомат предназначен для работы с однофазным напряжением 230 вольт и имеет 2 защитных предохранителя по 12.5 А и один на 10А, установленных на основной плате.

Советуем проверить:

- напряжение сети 230 В не должно отличаться более чем на $\pm 10\%$
- Выход источника напряжения должен выдерживать нагрузку установки.
- используйте систему многосторонней защиты
- расположите установку таким образом, чтобы разъём питания оставался доступным

В соответствии с действующими нормами техники безопасности установка должна иметь заземление. Поэтому проверьте соединение провода заземления, и убедитесь в том, что оно надёжное и отвечает государственным и европейским стандартам безопасности электрооборудования. При необходимости, потребуйте вмешательства квалифицированного персонала для проверки установки.

- Торговый автомат оснащён силовым кабелем H05W-F 3x1 мм², с вилкой SCHUKO (Рис. 6.8).
- Розетки, которые несовместимы с этой вилкой, необходимо заменить. (Рис. 6.9).
- Запрещается использовать удлинители, адаптеры и/или многополюсные вилки.

Бьянки Вендинг Груп С.п.А снимает с себя всю ответственность за причинённые неудобства, связанные с несоблюдением указанных выше норм по установке.

Замена кабеля электропитания должна производиться квалифицированным персоналом.



6.5 Запуск автомата

Торговый автомат оснащён соединительным кабелем для подключения к сети (рис. 6.10) и выключателем, при помощи которого включается питание автомата каждый раз, когда он используется (рис. 6.11).

При необходимости проведения работ внутри автомата по обычному или специальному обслуживанию, следует изолировать устройство, путём переключения выключателя (рис. 6.11), принимая во внимание, что при подключенном проводе электропитания, силовые контакты находятся под напряжением.

Каждый раз при включении, торговый автомат запускает цикл диагностики, для проверки положения подвижных компонентов и для проверки наличия воды и некоторых продуктов.

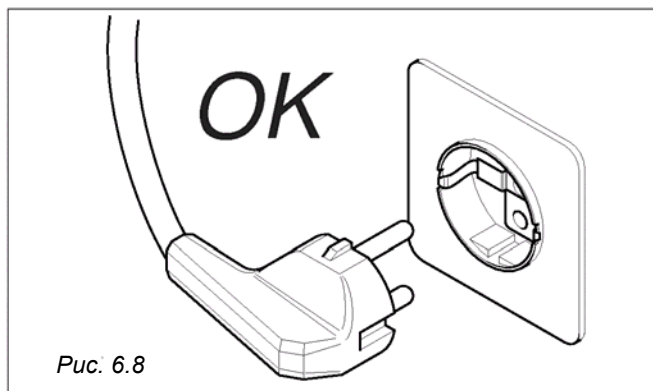


Рис. 6.8

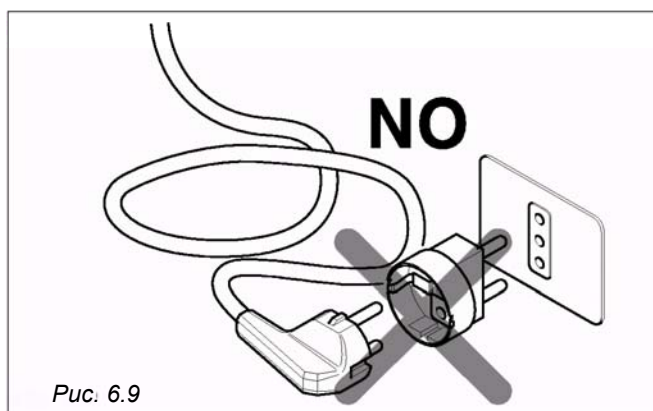


Рис. 6.9

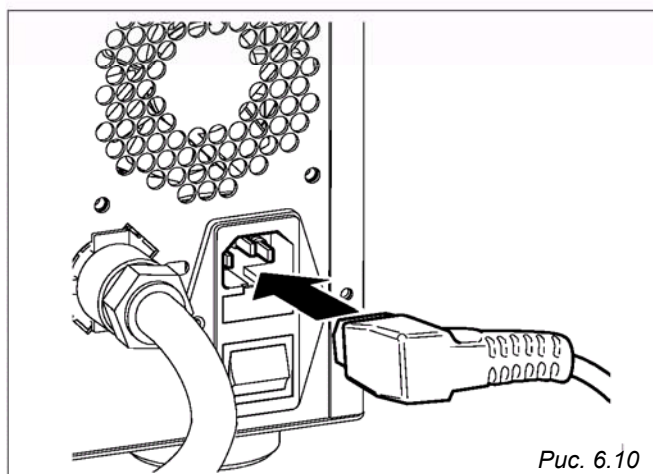


Рис. 6.10

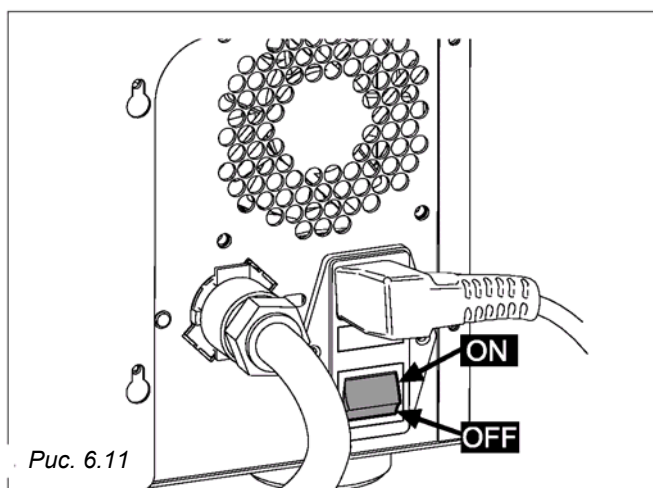


Рис. 6.11

6.6 Установка

6.6.1 Заполнение водяного контура

Аппарат выполняет автоматическое заполнение водяного контура.

Последовательность работы:

Запуск аппарата.

Первый режим самостоятельной установки.

Во время первого запуска аппарата выполняется самостоятельная установка.

Данная процедура выполняется во избежание необходимости ручного подсоединения проводов после заполнения водяного контура.

- заполнение прекращается, как только достигается максимальный допустимый уровень.

26 / 08 / 05

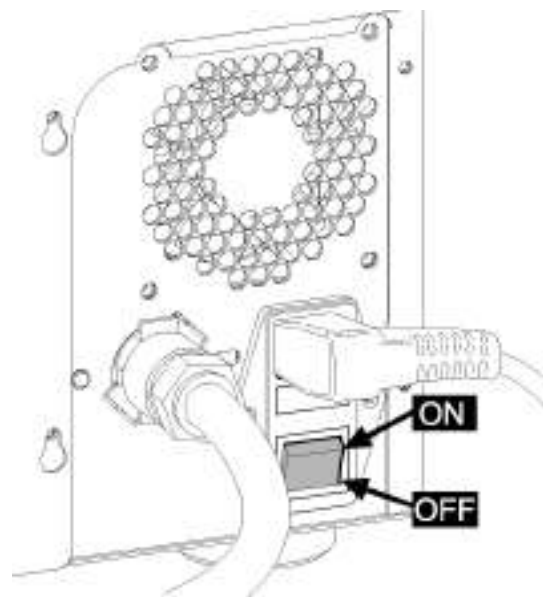


Рис. 6.12

После завершения заполнения водой (Рис. 6.13), выполните цикл промывки группы миксера, чтобы очистить все контуры и удалить возможный осадок из бойлера.

Первый режим самостоятельной установки Для одиночного бойлера Espresso («Эспрессо»):

При запуске торгового автомата воздушный промежуток заполняется водой.

Когда поплавок находится в верхнем положении, аппарат начинает автоматически подавать воду до уровня 300 см³, отмеренного с помощью крыльчатки (после этого кофе дозируется с помощью электромагнитного клапана распределения).

Процедура выполняется при выключенном сопротивлении. После завершения процедуры на экране появляется дата.

Бойлер для растворимых напитков:

При включении торгового автомата, полисульфоновый бойлер начинает заполняться водой до уровня максимальной отметки контрольно измерительной головки.

Насос запускается и работает на протяжении 5 секунд. В это время необходимо ввести дату в систему, после чего начинается подогрев.

Перед подключением аппарата к источнику питания убедитесь в том, что торговый аппарат подключен к водопроводу, и что кран подачи воды открыт.

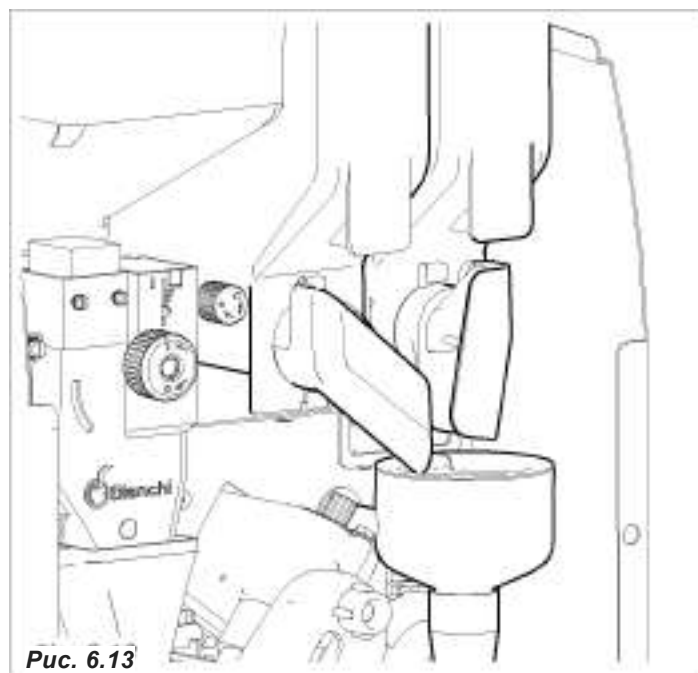



Рис. 6.13

6.6.2 Промывка частей, контактирующих с пищевыми продуктами

При включенном торговом автомате выполните промывку миксеров, нажимая на кнопки в соответствии с описанными сервисными функциями, чтобы удалить любые загрязнения из бойлера для кофе и бойлера для растворимых напитков.

- Тщательно вымойте руки
- Подготовьте антибактериальный моющий раствор на хлорной основе (ингредиенты можно купить в аптеке) соблюдая указания по концентрации веществ, указанные на упаковке изделия.

 Перед тем, как снимать контейнер, опустите крышку во избежание случайного попадания растворимых продуктов вовнутрь (рис. 6.14).

- снимите все контейнеры для продуктов с торгового автомата (рис. 6.15).
- снимите крышки контейнеров и лотков для продуктов (рис. 6.16). Погрузите все детали в предварительно подготовленный раствор

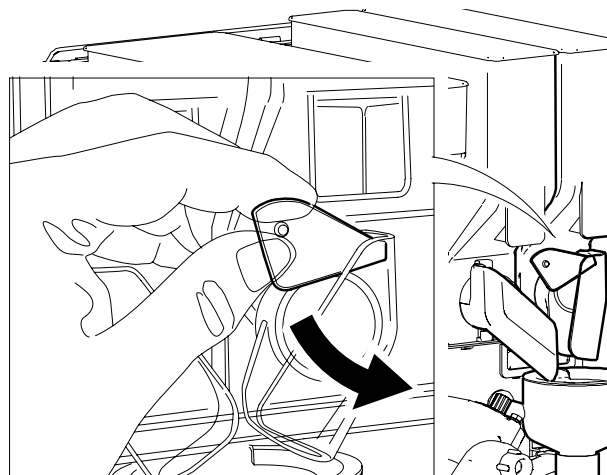


Рис. 6.14

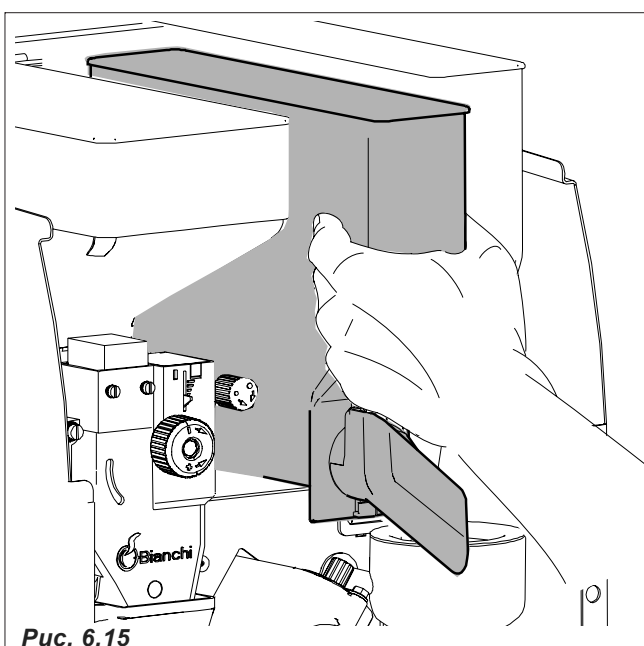


Рис. 6.15

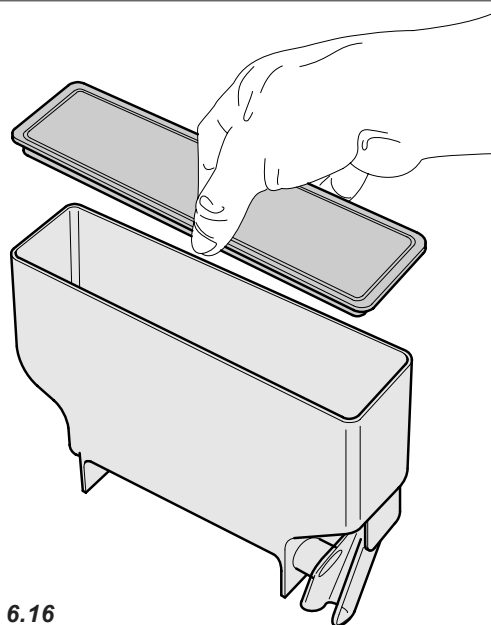


Рис. 6.16

- снимите все лотки для порошкообразных продуктов, водяные вентили, смесительные емкости, взбиватели и силиконовые трубки и погрузите их в предварительно подготовленный раствор (рис. 6.17)

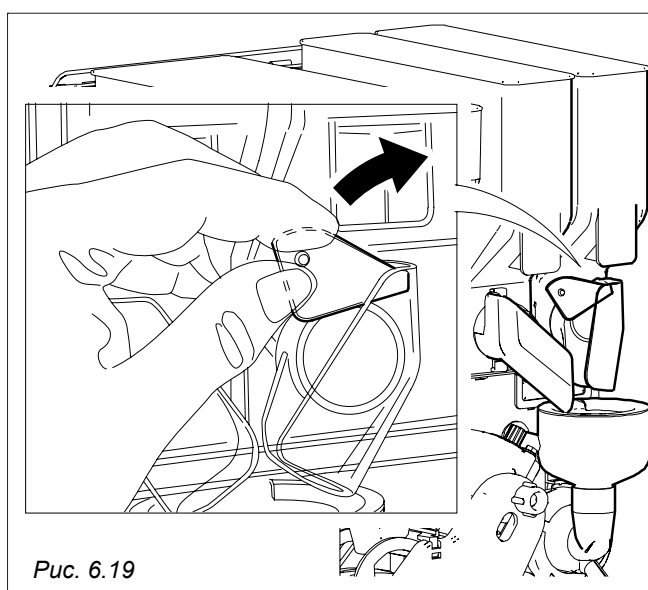
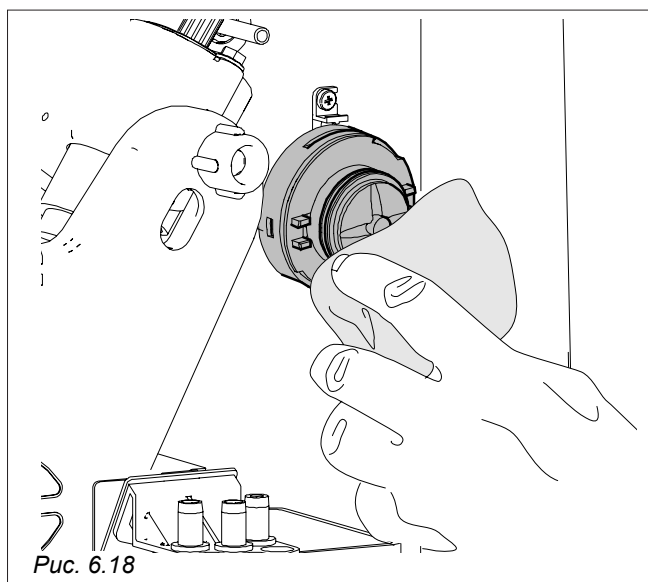
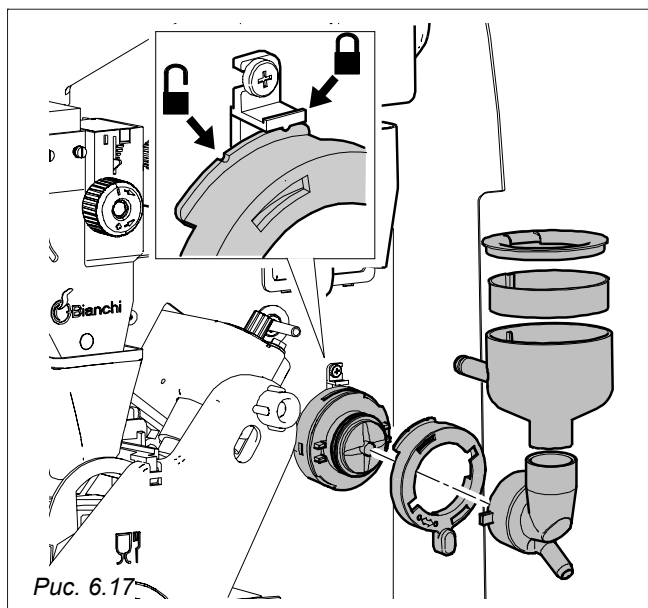
- протрите основание узла взбивателя с помощью куска ткани, смоченного раствором (рис. 6.18)

- детали должны отмачиваться в растворе на протяжении времени, указанного в инструкции.

- извлеките все детали, тщательно сполосните, затем полностью высушите их и установите на торговый автомат.

! После повторной установки контейнер приподнимает откидную крышку, чтобы вернуться в правильное положение для функционирования (рис. 6.19).

! Для того, обеспечения дополнительной безопасности после сборки деталей, запустите несколько циклов автоматической очистки для удаления возможного осадка.





6.7 Загрузка контейнера для продуктов (при выключенном аппарате)

6.7.1 Загрузка контейнеров

Заполнение контейнеров возможно либо при установленных контейнерах, путем поднятия крышки торгового автомата (Рис. 6.20), либо путем извлечения каждого контейнера.

Для гранулированного кофе, в частности, перед извлечением контейнера крышку необходимо закрывать. (Рис.6.21).

- снимите крышки каждого контейнера и загрузите продукты в соответствии с обозначением на табличке (Рис.6.22-6.23).

- следите за тем, чтобы не было комков, не спрессовывайте и избегайте загрузки избыточного количества продуктов, чтобы не допустить механического старения аппарата, учитывая его предположительное потребление в периоде между двумя загрузками.

Емкость контейнера для продуктов указана в разделе ТЕХНИЧЕСКИЕ ХАРАКТЕРИСТИКИ.

6.7.2 Установка системы оплаты

Торговый аппарат поставляется без установленной системы оплаты; ответственность за любые возможные повреждение торгового автомата и/или объектов, и/или травмирование людей вследствие неправильной установки несет тот, кто выполняет установку системы.

Переключатели должны быть подключены непосредственно к кнопочной панели и к последовательной исполнительной системе с помощью отдельно поставляемого установочного комплекта.

Затем приступайте к программированию правильных настроек.

См. Главу " 7.0 ИНСТРУКЦИИ ПО ПРОГРАММНОМУ ОБЕСПЕЧЕНИЮ", чтобы проверить параметры настройки, которые должны соответствовать используемой системе.

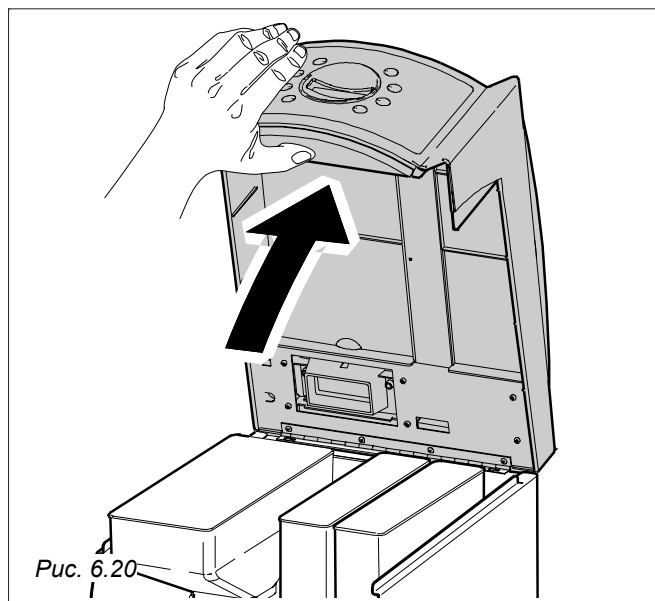


Рис. 6.20

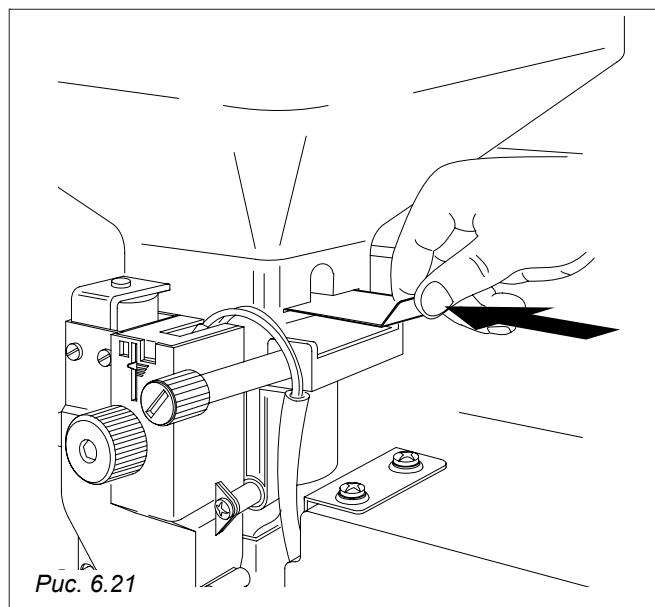


Рис. 6.21

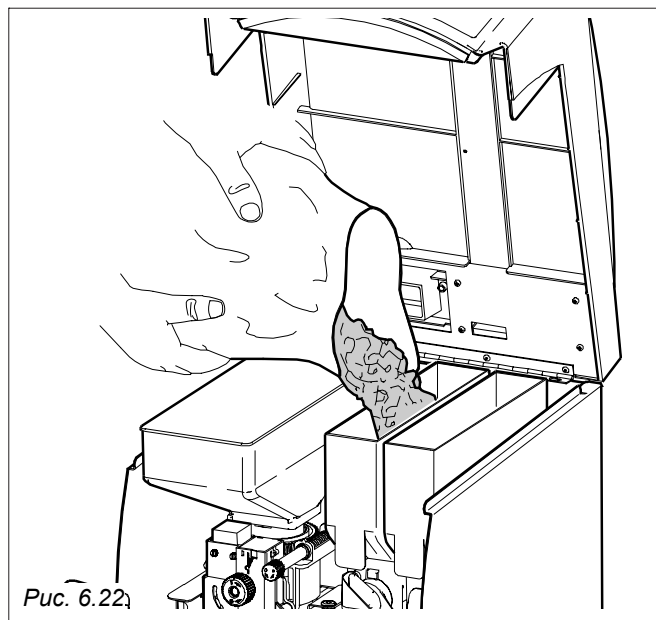


Рис. 6.22

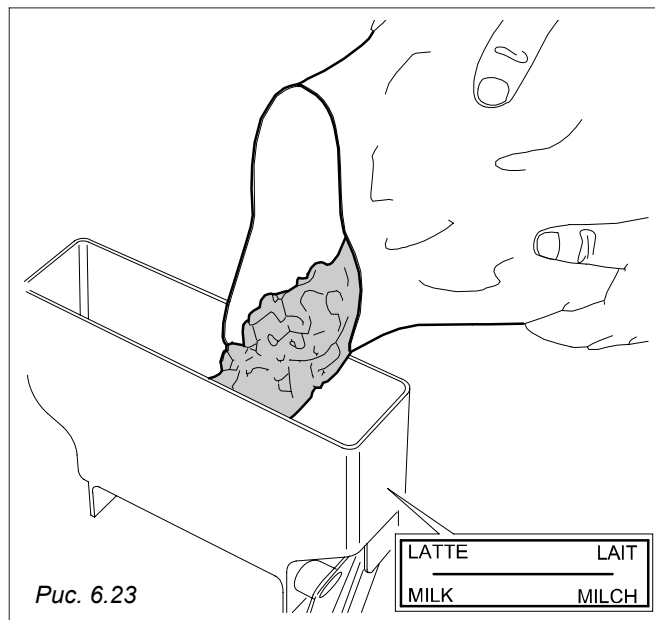


Рис. 6.23

LATTE	LAIT
MILK	MILCH

7.0 ИНСТРУКЦИИ ПО ПРОГРАММНОМУ ОБЕСПЕЧЕНИЮ

Конфигурация

Аппарат может быть настроен для работы по версии BVM303E (Эспрессо), или по версии BVM303S (Растворимые напитки).

Версия аппарата программируется только с помощью прикладной программы Windows. Ниже перечисленные функции управления существуют во всех версиях модели BVM303:

- . интерфейс модема GSM.
- Интерфейс инфракрасного порта
- . VSPS управление с программно-аппаратной функцией, данными настроек, контроля и сообщений.
- . Ключ данных настроек и контроля.
- Карточка доступа
- . Параллельные, Исполнительная система, Системы управления ECS, Управление PH, MDB системы оплаты.
- . Часовая плата.
- . Вход датчика стаканов
- . Управление емкостями.
- . Управление ввода функций.
- . Максимум 4 электромагнитных клапана, вместе с клапаном впуска воды.

Только для версии BVM303E:

- . Счетчик потока.
- . Группа.
- . Кофемолка.
- . Управлением бойлером версии «Эспрессо».
- . Максимум 3 мотора-редуктора.
- . Максимум 1 миксер.
- . Фиксированный электромагнитный клапан кофе на OUT3 (ВЫХ 3) контакт 3.
- . Подача кофе на OUT2 (ВЫХ2) контакт 9.

Только для версии BVM303S:

- . Порог по входному сигналу контрольно измерительной головки
- . Управление полисульфоновым бойлером
- . Максимум 4 мотора-редуктора.
- . Максимум 2 миксера.
- . Порошок для растворимых напитков 4 на OUT5 (ВЫХ5) контакт 1
- . ротационный насос, с рабочим напряжением 24 В, на OUT2 (ВЫХ2) контакт 2
- . Насос впуска воды, напряжением 220 В, переменного тока на OUT4 (ВЫХ4).

СТАНДАРТНЫЙ РЕЖИМ

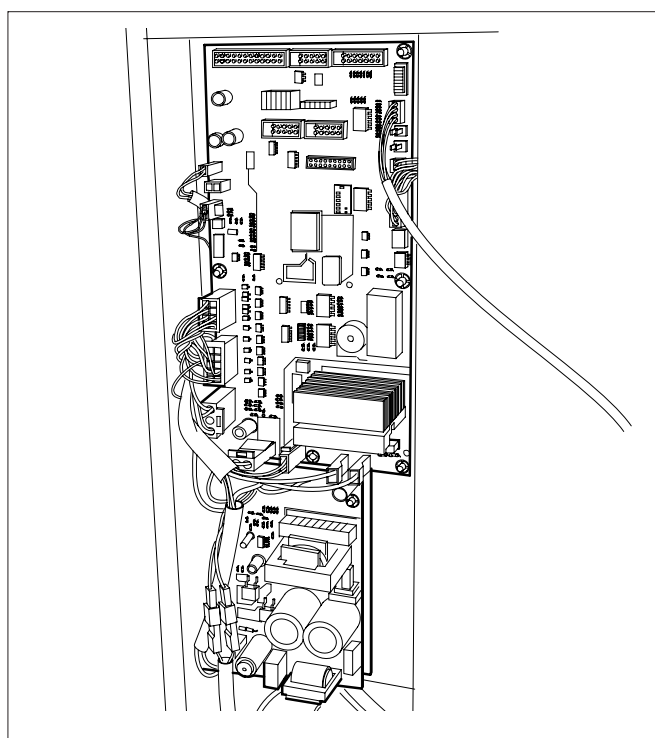
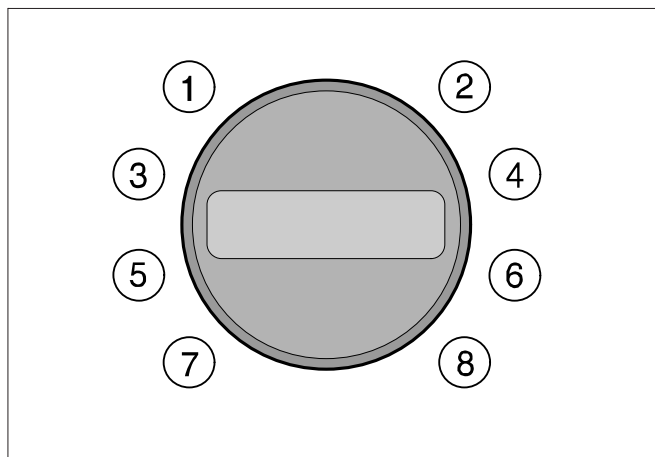
Панель кнопок

Обозначение кнопок:

Кнопка 1:	Позиция выбора	1
Кнопка 2:	Позиция выбора	2
Кнопка 3:	Позиция выбора	3
Кнопка 4:	Позиция выбора	4
Кнопка 5:	Позиция выбора	5
Кнопка 6:	Позиция выбора	6
Кнопка 7:	Позиция выбора	7
Кнопка 8:	Позиция выбора	8

Сзади панели:

Кнопка P:	Программирование
Кнопка M:	Обслуживание





1. BLOCKING ALARMS (Аварийные сигналы блокировки)

Out of order Alarm (Аварийный Сигнал) При подобных обстоятельствах, аппарат блокируется. Доступ возможен в режиме обслуживания или программирования.

2. RESET (Сброс)

Diagnosis (Диагностика) Reset (Сброс) При запуске аппарата активируется цикл перезапуска и на экране отображается сообщение "reset" (сброс) до окончания цикла.

3. WARM-UP (Подогрев)

Please wait for warm up (Дождитесь подогрева) Это сообщение появляется при включении аппарата после цикла перезапуска, если температура бойлера опускается ниже минимального значения.

4. CLEANING (Очистка)

Cleaning Это сообщение появляется при запуске процедуры очистки и остается на экране до окончания промывки. Для более детальной информации смотрите параграф, касающийся промывания после раздела «Эксплуатация».

5. DISPENSING (Разлив)

Please wait machine dispensing (Дождитесь разлива) Это сообщение появляется во время цикла разлива напитка.

6. READY (Готовность)

Select product under Ready Строка 1: четыре запрограммированных сообщения MS0014, MS0015, MS0016, MS0017 отображаются последовательно и меняются с интервалом в 2 секунды. Если платежная система установлена в режим выдачи сдачи, но не выполняет никаких действий, сообщение MS0017 заменяется на MS0018. Строка 2: отображается постоянное сообщение MS0030.

7. STAND-BY (Ожидание)

Off 15:38 Строка 1: постоянное сообщение " Off " Строка 2: отображается время, если установлено.

Элементы, доступ к которым, возможен через торговый автомат

Нажмите и удерживайте кнопку P, чтобы войти в режим программирования. Кнопки для ввода обозначают следующее:

Кнопка 1: Возрастание
Кнопка 2: Выход
Кнопка 3: Уменьшение
Кнопка 4: -
Кнопка 5: Курсор
Кнопка 6: -
Кнопка 7: Ввод
Кнопка 8: -

ACCESS MENU (Меню доступа)

Код
00000

Пароль ввода данных необходим для доступа в меню программирования с целью управления специальными функциями. Существующие комбинации паролей:

1. Пароль доступа ко всему меню программирования: этот пароль обеспечивает доступ ко всем элементам меню, которые необходимо запрограммировать и использовать в работе.

Программируемые параметры.

2. Пароль доступа в ограниченное меню программирования: этот пароль обеспечивает доступ только к тем элементам меню, работа с которыми возможна через упрощенное меню в окне программы WinBianchi, т.е. только необходимые элементы для программирования и работы. Программируемые параметры.

3. Пароль доступа в меню продаж: этот пароль обеспечивает доступ в соответствующее меню продаж. Если этот пароль точно такой же, как и для полного и ограниченного меню программирования, меню продаж отображается и в указанных меню. Программируемые параметры.

MENU (MENU SELECTION) (Меню выбора)

Меню выбора
Конфигурация

Пользователь может выбрать следующие подменю:

1. Configuration (" Конфигурация ")
2. Options (" Опции ")
3. Temperature (" Температура ")
4. Time and thresholds ("Время и ограничения ")
5. Preselections (" Предварительная выборка ")
6. Doses (" Порции ")
7. Extra motors (" Дополнительные моторы ")
8. Item number (" Номер элемента ")
9. Payment systems (" Платежные системы ")
10. Prices (" Цены ")
11. Price-Selections (" Выбор цен ")
12. Discounts (" Скидки ")
13. Sales (" Продажи ")
14. Preventive action (" Профилактика ")
15. Instant powders decouplers (" Счетчик обратного отсчета кол-ва быстрорастворимого порошка ")
16. Clock (" Часы ") Подменю видно пользователю только, если установлено время.
17. Remote connection (" Удаленное подключение ") Подменю видно пользователю, если есть модем.
18. Default data ("Данные по умолчанию")

MENU 1 (CONFIGURATION) (Конфигурация)

Cup sensor (Датчик стакана) Активация датчика стаканов.
No Допустимые данные для ввода: Да или Нет.
Espr. sugar (Сахар Эспрессо) Подача сахара для эспрессо.
No Допустимые данные для ввода: Да/Нет.
Self-feeding tank Установка режима управления водяной нагрузкой.
No Допустимые данные для ввода: Нет/ДА.

MENU 2 (OPTIONS) (Опции)

Machine number аппарата 00000000 Установка V.M. номера аренды
Сохраняется в материнской плате и платах подчиненного запоминающего устройства.
Допустимые данные для ввода: от 0 до 99999999.
Lease number аппарата 00000 65535 Установка V.M. номера аренды
Допустимые данные для ввода: 0 до 65535
Customer number 00000 65535 Установка V.M. номера клиента
Допустимые данные для ввода: 0 до 65535
Language Italian Установка V.M. языка.
Доступны 9 языков. Сообщение отображаемое в строке 2 имеет номер 169 в файле сообщения.
Currency code 000 999. Установка кода валюты.
Допустимые данные для ввода: 0 до 999.

Code 1 (Код 1) 00000	Установка пароля доступа ко всем элементам меню. Допустимые данные для ввода: 0 to 99999.		
Code 2 (Код 2) 00001	Установка пароля доступа к ограниченному меню. Допустимые данные для ввода: 0 to 99999.		Diff. ECS (Выход): Операционная система с дифференцированным Выходом (ECS) Price Holding : Операционная система с Прикреплением цены MDB лоток монеты/жетоны: MDB система
Code 3 (Код 3) 00002	Установка пароля доступа в меню продаж. Допустимые данные для ввода: 0 to 99999.		
EVA-DTS level 3	Установка уровня данных EVA-DTS для скачивания через портативное устройство, Модули и ПК. Допустимые данные для ввода: 1 to 3	Decimal point 000.00	Установка десятичной точки, в соответствии с параллельным протоколом. Допустимые данные для ввода: 00000, 0000.0, 000.00, 00.000. Подменю видно только, если установлен параллельный протокол.
Instant grind No Yes.	Активация функции помола. Допустимые данные для ввода: No or Yes.	Credit timeout 000 s	Установка времени ожидания кредита. Допустимые данные для ввода: 0 to 180 с. Подменю видно только, если установлен Параллельный или MDB протокол.
Cleaning No Yes.	Запуск цикла очистки. Допустимые данные для ввода: No or Yes.	Multivend No	Установка управления множественными продажами. Допустимые данные для ввода: НЕТ/ДА. Подменю видно только, если установлен Параллельный или MDB протокол.
Wash cycle No Yes.	Запуск цикла периодической промывки. Допустимые данные для ввода: No or Yes.	Price timeout 10.0 s	Установка времени ожидания цены. Допустимые данные для ввода: 02.0 до 25.0 с. Подменю видно только, если установлен Исполнительный ECS или PH протокол.
MENU 3 (TEMPERATURE) (Температура)			
Boiler temp. бойлера. 90 °C	Установка температуры для патрона бойлера. Первое число в строке 1 - постоянное. Допустимые данные для ввода: .70 до 110 °C	Immediate change No	Активация функции незамедлительной выдачи сдачи. Допустимые данные для ввода: Нет/Да. Подменю не видно пользователю, если установлен Параллельный протокол.
MENU 4 (TIMING AND THRESHOLDS)			
Grinder timeout 13.0 s	Установка времени простоя кофемолки. Допустимые данные для ввода: от 0.0 до 25.5 с.	Maximum change 00.00	Установка суммы максимальной сдачи. Допустимые данные для ввода: от 0 до 9999 и отображаются в зависимости от десятичной точки. Подменю видно только, если установлен MDB протокол.
Grinder threshold 11.0 A	Установка максимального значения тока для кофемолки. Допустимые данные для ввода: от 0.0 до 25.5 A.	Max. coin credit 000.00	Установка максимально допустимого кредита монет. Допустимые данные для ввода: от 0 до 65535 и отображаются в зависимости от десятичной точки. Подменю видно только если установлен MDB протокол.
Group timeout 10.0 c 25.5c.	Установка времени простоя группы. Допустимые данные для ввода: 0.0 до 25.5c.	Max. key credit 000.00	Установка максимального кредита карточки. Допустимые данные для ввода: от 0 до 65535 отображаются в зависимости от десятичной точки. Подменю видно только, если установлен MDB протокол.
Pump timeout 60 c	Установка максимального времени активации простоя насоса. Допустимые данные для ввода: 0 до 90 с.	Coin changer No	Активация функции размена монет. Допустимые данные для ввода: НЕТ/ДА. Подменю видно только, если установлен MDB протокол.
Load timeout 90 s	Установка максимального времени ожидания водяной загрузки Допустимые данные для ввода: 5 до 240 с.	Ignore ExChg No	Активация функции пропуска точной сдачи Допустимые данные для ввода: НЕТ/ДА. Подменю видно только, если установлен MDB протокол.
Cleaning cycle time 10.0 s	Установка цикла очистки время/см ³ , при наличии счетчика потока. Допустимые данные для ввода: от 0.0 до 25.5 с. или от 0 до 255 см ³ .	Enab. Token No	Активация управления жетонами. Допустимые данные для ввода: НЕТ/ДА. Подменю видно только, если установлен MDB протокол.
Fan 60	Установка скорости крыльчатки, если не происходит разлив напитка. Допустимые данные для ввода: 60-100%	Change for Token No	Активация выдачи сдачи за жетоны Допустимые данные для ввода: НЕТ/ДА.
MENU 10 (PAYMENT SYSTEMS)(Системы оплаты)			
Payment sys. General param. парам.("Gener.Parameters")	Можно выбрать следующие подменю: 1. Генерируемые 2. Монеты/Строка ("Coins/Line") 3. Купюры/Строка ("Banknotes/Line") 4. Активация монет ("Enable coins") 5. Активация банкнот ("Enable banknotes")	Recharge Token No	Активация возможности перезарядки карточных систем с кредитами от жетонов. Допустимые данные для ввода: НЕТ/ДА. Подменю видно только, если установлен MDB протокол.
MENU 10.1 (GENERATED PARAMETERS) (Генерируемые параметры)			
Parallel оплаты. Protocol	Установка типа системы Доступные опции: Parallel : селектор монет Executive : Операционная система	ExChg & Token No	Активация функции точной сдачи плюс жетоны. Допустимые данные для ввода: ДА/НЕТ Подменю видно только, если установлен



	MDB протокол.
Key recharging No	Активация перезапуска клавишных систем. Допустимые данные для ввода: НЕТ/ДА. Подменю видно только, если установлен MDB протокол.
Rech. with bankn. No	Активация перезарядки клавишных систем с банкнотами. Допустимые данные для ввода: НЕТ/ДА. Подменю видно только, если установлен MDB протокол.
Min tube x level 10	Установка минимального уровня монет для трубки x. Где "x" = от 1 до 5 Допустимые данные для ввода: от 1 до 20. Подменю видно только, если установлен MDB протокол.
Token x 000.00	Установка значения для жетонов x. Где x = от 1 до 3. Допустимые данные для ввода: до 0 до 65535 и отображаются в зависимости от десятичной точки. Подменю видно только, если установлен MDB протокол.
MENU 10.2 (COINS/LINE) (Монеты/строка)	
Coin xx 000.00	Установка значений для монеты xx. Где xx = от 1 до 16 Допустимые данные для ввода: от 0 до 65535 и отображаются в зависимости от десятичной точки.
MENU 10.3 (BANKNOTES/LINE) (Банкноты/Строка)	
Banknote xx 000.00	Установка значения для банкноты xx. Где xx = от 1 до 16 Допустимые данные для ввода: от 0 до 65535 и отображаются в зависимости от десятичной точки.
MENU 10.4 (ENABLE COIN) (Активация монет)	
Enab. coin xx Yes	Активация монет со значением xx. Где xx = от 1 до 16 Допустимые данные для ввода: НЕТ/ДА.
MENU 10.5 (ENABLE BANKNOTE) (Активация банкнот)	
Enab. Bankn. xx Yes	Активация банкнот со значением xx. Где xx = от 1 до 16 Допустимые данные для ввода: НЕТ/ДА.
MENU 11 (PRICES) (Цены)	
Price xx 001.00	Для установки цены. Символы xxx Укажите код назначенной цены, который может быть в диапазоне от 1 до 50. Допустимые данные для ввода: от 0 до 65535 и отображаются в зависимости от десятичной точки.
MENU 12 (PRICE-SELECTIONS) (Выбор цен)	
All at price 1 No	Присвоение цены 1 всем выбранным позициям Допустимые данные для ввода: НЕТ/ДА.
Price P## nn -vvvvvv	Сопоставление цены с соответствующей выборкой. Значение полей: ## обозначает выбор vvvvv цена сопоставленная с параметром pp nn параметр для установки. Допустимые значения (от 1 до 50)
JugP## price соответствующей nn -vvvvvv	Сопоставление цены с емкостью. Значение полей: ## означает выбор vvvvv цена сопоставленная с параметром pp nn параметр для установки. Допустимые значения (от 1 до 50)

Sect. A## price соответствующим. nn -vvvvvv	Сопоставление цены с сектором «Vega» Значение полей : ## означает сектор vvvvv цена сопоставленная с параметром pp nn параметр для установки. Допустимые значения (от 1 до 50)
MENU 13 (DISCOUNTS) (Скидки)	
Discount xxx 000.00	Установка скидок. Символы xxx Укажите код цены, который может быть в диапазоне от цены 1 до 50. Допустимые данные для ввода: от 0 до 65535 и отображаются в зависимости от десятичной точки.
Key discount xxx 000.00	Присвоение клавиш скидок. Символы xxx Укажите код цены, который может быть в диапазоне от цены 1 до 50. Допустимые данные для ввода: от 0 до 65535 и отображаются в зависимости от десятичной точки.
Discount for no cup 000.00	Установка скидок за разлив без стакана. Допустимые данные для ввода: от 0 до 65535 и отображаются в зависимости от десятичной точки.
MENU 14 (SALES) (Продажи)	
Sales Tot. Coll. Hot, n.r.	Пользователь может выбрать следующие подменю: 1. Все национальные горячие напитки ("Tot. Coll. Hot") 2. Общая сумма за «Снэк» ("Tot. Coll. Snack") 3. Общая сумма ("Total collected") 4. Скидка ("Discount") 5. Переплата ("Overpay") 6. Общее количество выборки ("Total selections") 7. Оплаченная выборка ("Paid selections") 8. Бесплатно ("Free") 9. Емкость ("Jug") 10. Тест ("Test") 11. Предварительный выбор ("Preselections") 12. Монеты ("Coins") 13. Банкноты ("Banknotes") 14. Код продаж ("Sales code") 15. Проверка лотка Монет/жетонов ("Coin/token box audit")
MENU 14.1 (TOTAL COLLECTED HOT) (Общая сумма за горячие напитки)	
Tot. Coll. Hot, n.r. 0.00	Отображение счетчика общей суммы за горячие напитки. Счетчик несбрасываемый. Максимально допустимое значение: 16777251. Отображается в зависимости от десятичной точки.
Tot.coll.hot 0.00	Отображение счетчика общей суммы за горячие напитки, сбрасываемый. Максимально допустимое значение: 16777251. Отображается в зависимости от десятичной точки.
MENU 14.3 (TOTAL COLLECTED) (Общая сумма)	
Tot. collected n.r. 0.00	Отображение счетчика общей суммы, несбрасываемый. Максимальное допустимое значение: 4294967295. Отображается в зависимости от десятичной точки.

Total collected 0.00	Отображение счетчика общей суммы, сбрасываемый. Максимальное допустимое значение: 4294967295. Отображается в зависимости от десятичной точки.	Максимальное допустимое значение: 16777251.
MENU 14.4 (DISCOUNT) (Скидка)		
Discount 0.00	Отображение счетчика скидок. Максимально допустимое значение: 16777251. Отображается в зависимости от десятичной точки.	
MENU 14.5 (OVERPAY) (Переплата)		
Overpay 0.00	Отображение счетчика переплаты. Максимальное допустимое значение: 16777251. Отображается в зависимости от десятичной точки.	
MENU 14.6 (TOTAL SELECTIONS) (Общее количество выборки)		
Total selections n.r. 0	Отображение счетчика общего количества, выборки, несбрасываемый. Максимальное допустимое значение: 16777251.	
Total selections 0	Отображение счетчика общего количества выборки, сбрасываемый. Максимально допустимое значение: 16777251.	
MENU 14.7 (SELECTIONS PAID) (Оплаченные выбранные позиции)		
Paid selections n.r. 0	Отображение счетчика общего, количества оплаченных выбранных позиций, несбрасываемый. Максимально допустимое значение: 16777251.	
Paid selections 0	Отображение счетчика общего кол-ва оплаченных выбранных позиций, сбрасываемый. Максимальное допустимое значение 16777251.	
Selections P## 0 65535.	Отображение счетчика количества введенных позиций выбора. Максимально допустимое значение: 65535. Значение полей: ## обозначает позиции выбора	Максимальное допустимое значение 65535.
Selections A## 0	Отображение счетчика количества введенных позиций выбора «Vega». Максимальное допустимое значение: 65535. Значение полей: ## обозначает сектор	
MENU 14.8 (FREE) (Бесплатно)		
Tot. Free n.r. 0	Отображение счетчика бесплатных позиций, выбора, несбрасываемый. Максимальное допустимое значение: 16777251.	
Total Free позиций, 0	Отображение счетчика бесплатных выбора, сбрасываемый. Максимальное допустимое значение: 16777251.	
Free P## 0	Отображение счетчика количества введенных, бесплатных позиций выбора. Максимальное допустимое значение: 65535. Значение полей: ## обозначает позицию выбора	
Free A## 0	Отображение счетчика количества введенных, бесплатных позиций Vega. Максимальное допустимое значение: 65535. Значение полей: ## обозначает сектор	
MENU 14.9 (JUG) (Емкость)		
Tot. Jug n.r. 0	Отображение счетчика общего количества выборки емкостей, несбрасываемый. Максимальное допустимое значение: 16777251.	
Total jug 0	Отображение счетчика общего количества, выборки емкостей, сбрасываемый.	
Jug P## 0	Отображение счетчика количества введенных позиций выбора емкости. Максимальное допустимое значение: 65535. Значение полей: ## обозначает позицию выбора	
Jug A## 0	Отображение счетчика количества введенных, емкостей выбора. Максимальное допустимое значение: 65535. Значение полей: ## обозначает сектор	
MENU 14.10 (TEST) (Испытание)		
Tot. Test n.r. 0	Отображение счетчика общего количества выбора испытаний, несбрасываемый. Максимальное допустимое значение 16777251.	
Total Test 0	Отображение счетчика общего количества выбора испытаний, сбрасываемый. Максимальное допустимое значение: 16777251.	
Test P## 0	Отображение счетчик количества введенных позиций выбора испытаний . Максимальное допустимое значение: 65535.	
Значение полей: ## Test A## 0	## обозначает позицию выбора Отображение счетчика введенных позиций выбора испытаний VEGA Максимальное допустимое значение 65535.	
Значение полей: ##	## обозначает сектор	
MENU 14.11 (PRESELECTIONS) (Предварительный выбор)		
Preselection xx 0	Максимальное допустимое значение: 65535.	
MENU 14.12 (COINS) (Монеты)		
Coin xx 0	Отображение счетчика монет xx. Где xx = от 1 до 16	Максимальное допустимое значение 65535.
MENU 14.13 (BANKNOTES) (Банкноты)		
Banknote xx 0	Отображение счетчика банкнот xx. Где xx = от 1 до 16	Максимальное допустимое значение 65535.
MENU 14.14 (SALES CODE) (Код продаж)		
Sales code 00002	Установка нового пароля для доступа в меню продаж.	
Допустимые данные для ввода: от 0 до 99999		
Code 0000	Необходимо ввести пароль доступа к процедуре отмены несбрасываемых данных о продажах. С помощью неизменного пароля 9999, можно отменить сбрасываемые и несбрасываемые данные.	
Replace code? No	Запрос подтверждения замены кода, необходимого для доступа к процедуре отмены сбрасываемых данных о продажах.	
Code 0001	Допустимые данные для ввода: НЕТ/ДА. Установка нового пароля доступа к процедуре отмены сбрасываемых данных о продажах.	
Set to zero? No	Допустимые данные для ввода: от 0 до 9999. Указанное значение превосходит неизменный пароль 9999 для отмены несбрасываемых данных о продажах. Подтвердить только в случае необходимости сброса значения данных о продаже на нуль.	
Clearing...	Допустимые данные для ввода: НЕТ/ДА. Время ожидания отмены данных о продажах. Сообщение «ОК» появляется только после окончания процесса отмены. Сообщение появится в строке 2, и далее можно продолжать работу.	
MENU 14.15 (COIN/TOKEN BOX AUDIT) (Проверка лотка для монет/жетонов)		
Aut. tube 0.00	Значение монет, поступающих автоматически в трубки. Максимальное допустимое значение: 16777251.	Отображение



Man. tube 0.00	зависит от десятичной точки. Значение монет, которые подаются в трубки вручную. Максимальное допустимое значение 16777251. Отображение зависит от десятичной точки.
Aut. Emp. 0.00	Значение монет, выпадающих из трубок автоматически. Максимальное допустимое значение: 16777251. Отображение зависит от десятичной точки.
Man. Emp. 0.00	Значение монет, извлекаемых из трубок вручную. Максимальное допустимое значение: 16777251. Отображение зависит от десятичной точки.
Load CP 0.00	Значение монет, загружаемых на плату. Максимальное допустимое значение: 16777251. Отображение зависит от десятичной точки.
Unload CP 0.00	Значение монет, выгружаемых с платы. Максимальное допустимое значение: 16777251. Отображение зависит от десятичной точки.
Code 0000	Код доступа к процедуре отмены проверки лотка монет/жетонов.
Replace code? No	Запрос подтверждения замены кода, необходимого для доступа к процедуре отмены проверки данных лотка монет/жетонов. Допустимые данные для ввода: НЕТ/ДА.
Code 0001	Установка нового кода доступа к отмены проверки данных лотка монет/жетонов. Допустимые данные для ввода: 0+9999
Set to zero? No	Подтвердить только в случае необходимости сброса данных проверки лотка монет/жетонов на нуль. Допустимые данные для ввода: НЕТ/ДА.
Clearing...	Время ожидания отмены данных проверки. Сообщение «ОК» появляется только после окончания процесса отмены. Сообщение появится в строке 2, после этого можно продолжать работу.
MENU 15 (PREVENTIVE ACTION) (Предупредительное действие)	
Water treatment 00000	Счетчик обратного отсчета блока очистки воды. Значение уменьшается при каждом цикле разлива, требующем удельного водопотребления. Допустимые данные для ввода: 0-65535
Boiler 00000	Счетчик обратного отсчета бойлера. Значение уменьшается с каждым циклом разлива, требующим подачу воды. Допустимые данные для ввода: 0-65535
НАССР Sanitization 00000	Счетчик обратного отсчета очистки НАССР. Значение уменьшается с каждым циклом разлива, требующим подачу воды. Допустимые данные для ввода: 0-65535
Electro valves 00000	Счетчик обратного отсчета электромагнитного клапана. Значение уменьшается с каждым циклом разлива, требующим подачу воды. Допустимые данные для ввода: 0-65535
Seals 00000	Обратный счетчик герметизации. Значение уменьшается при каждом закрытии группы. Допустимые данные для ввода: 0-65535
Coffee grinders 00000	Счетчик обратного отсчета кофемолки. Значение уменьшается при каждом запуске кофемолки. Допустимые данные для ввода: 0-65535
Coffee filters для 0000	Счетчик обратного отсчета фильтра кофе. Значение уменьшается при

каждом.	разливе кофе. Допустимые данные для ввода: 0-65535
Grounds recharge 050 для	Значение повторного заполнения кофейной гущи. Допустимые данные ввода: 0-255
Coffee grounds 000 при	Счетчик обратного отсчета кол-ва кофейной гущи Значение уменьшается
	Счетчик обратного отсчета разливе кофе. Допустимые данные для ввода: 0-255
MENU 16 (DECOUNTERS) (Счетчики обратного отсчета)	
Decounters	Пользователь может выбрать следующие подменю:
General param. ")	1. Общие параметры ("General param.")
	2. Значение счетчика ("Decount. Val.")
	3. Запас ("Reserve")
	4. Повторная загрузка ("Reload")
MENU 16.1 (GENERAL PARAMETERS) (Общие параметры)	
Enab.Decounters счетчиком. No	Активация управления Допустимые данные для ввода: НЕТ/ДА.
Enable reset No	Активация сброса. Допустимые данные для ввода: НЕТ/ДА.
Enable chip card No	Активация платы с процессором Допустимые данные для ввода: НЕТ/ДА.
MENU 16.2 (DECOUNTER VALUES) (Значения обратных счетчиков)	
Powder x decnt. 00000	Растворимый порошок x значение обр., счетчика, где x=1 до макс. кол-ва порошка для растворимых напитков. Допустимые данные для ввода: 0-65535
Decount. Beans 00000	Значение счетчика обратного отсчета зерен. Допустимые данные для ввода: 0-65535
Decount. 00000	значение обратного счетчика стаканов. Допустимые данные для ввода: 0-65535
Sect. A** decount. 00000	Vega сектор ** значение счетчика обратного отсчета, где **= 1 до макс. кол-ва секторов. Допустимые данные для ввода: 0-65535
MENU 16.3 (RESERVE) (Запас)	
Enab.Powd.Res. No	Активация управления счетчиком обратного отсчета запаса порошка для растворимых напитков. Допустимые данные для ввода: НЕТ/ДА.
Enab.BeansRes. обратного. No	Активация управления счетчика отсчета зерен Допустимые данные для ввода: НЕТ/ДА.
Enab.CupRes. обратного No	Активация управления счетчика отсчета запаса. стаканов. Допустимые данные для ввода: НЕТ/ДА.
Enab.Sect.Res. обратного No	Активация управления счетчика отсчета запаса секторов Vega. Допустимые данные для ввода: НЕТ/ДА.
Powders Reserv. x 00000	Растворимые порошки x значение счетчика обратного отсчета запаса, где x=1-макс. кол-во порошка для растворимых напитков. Допустимые данные для ввода: 0-65535
Beans reserve 00000	Обратный счетчик запаса зерен. Допустимые данные для ввода: 0-65535
CupsReserve 00000	Значение обратного счетчика запаса стаканов. Допустимые данные для ввода: 0-65535

Sect. A** reserve 00000	Vega сектор xx значение счетчика обратного отсчета запаса, где xx=1-макс. кол-во секторов. Допустимые данные для ввода: 0-65535
MENU 16.4 (RECHARGE) (Повторная загрузка)	
Enab.Powd.Rech. обратного	Активация управления счетчиком обратного
No	отсчета повторной загрузки растворимых порошков. Допустимые данные для ввода: НЕТ/ДА.
Enab.BeansRech. обратного	Активация управления счетчиком
No	отсчета повторной загрузки зерен. Допустимые данные для ввода: НЕТ/ДА.
Enab.CupsRech. обратного	Активация управления счетчиком
No	отсчета повторной загрузки стаканов. Допустимые данные для ввода: НЕТ/ДА.
Enab.Sect.Rech. обратного	Активация управления счетчиком
No	отсчета повторной загрузки секторов Vega. Допустимые данные для ввода: НЕТ/ДА.
Powd. Recharge x счетчиком 00000	Растворимые порошки x значение обратного отсчета повторной загрузки, где x=1-макс. кол-во порошка для
растворимых	напитков. Допустимые данные для ввода: 0-65535
Beans recharge 00000	Значение счетчика обратного отсчета повторной загрузки зерен. Допустимые данные для ввода: 0-65535
Cup Recharge 00000	Значение счетчика обратного отсчета загрузки повторной стаканов.
Допустимые	данные для ввода: 0-65535
Sect.A**Recharge 00000	Vega сектор xx значение счетчика обратного отсчета повторной загрузки, где xx=1-макс.
	количество секторов. Допустимые данные для ввода: 0-65535

MENU 17 (CLOCK) (Часы)

Clock	Пользователь может выбрать следующие подменю:
Set hours/minutes	1. Установка часов и минут ("Set hour/minutes") Подменю видно, если есть часовая плата. 2. Дата ("Date") Подменю видно, если есть часовая плата. 3. Включение-Выключение ("Switch on") 4. Циклы промывки ("Wash cycles")

MENU 17.1 (SET HOURS AND MINUTES) (Установка часов и минут)

Sets hours/minutes 1:40	Изменение времени часовой платы. Предусмотренный формат: часы:минуты. Значение для параметра час: от 0 до 23; для параметра минута: от 0 до 59.
----------------------------	---

MENU 17.2 (DATE) (Дата)

Date We 23/11/05	Изменение даты часовой платы. Предусмотренный формат: день недели. ДД/ММ/ГГ Где: день недели – Вс., Пн, Вт, Ср, Чтв, Птн, Сб., день – от 0 до 31 месяц – от 0 до 12 год – от 0 до 99
---------------------	--

MENU 17.3 (SWITCH ON-SWITCH OFF) (Включение-Выключение)

V.M. Off выключением No	Выключение бойлера вместе с аппарата. Допустимые данные для вода: НЕТ/ДА.
Start x x. 00.00	Установка времени пуска для интервала Где x = 1 или 2

End x
00:00

Предусмотренный формат: час:минута.
Значение для параметра час: от 0 до 23; для параметра минута: от 0 до 59.
Установке времени окончания для интервала x
где x = 1 или 2
Предусмотренный формат: час:минута.
Значение для параметра час: от 0 до 23; для параметра минута: от 0 до 59.

Программируемая секция времени относится к функциям включения и выключения, которые активируются параметром «Выключение», установленным с помощью программы Windows.

Если значение параметра пуска больше или идентично параметру остановки, секция времени не активируется.

MENU 17.4 (CLEANING CYCLES) (Циклы очистки)

Cleaning cycle x 00:00	Установка "x" времени цикла очистки. Где x = 1 до 2 Предусмотренный формат: час:минута. Значение для параметра час: от 0 до 23; для параметра минута: от 0 до 59.
---------------------------	--

MENU 18 (REMOTE CONNECTION) (Удаленное соединение)

SIGNAL INTENS. nn x G	Отображение данных связанных с сигналом GSM и пакетной передачей GPRS. Значение полей: nn интенсивность GSM сигнала x вид соединения G имеется ли GPRS или нет
--------------------------	--

Telemetry NONE	Установка вида телеметрии implemented. Доступные опции: NONE : телеметрия отсутствует Bianchi : Bianchi телеметрия Сообщения постоянные.
-------------------	--

MENU 19 (DEFAULT DATA) (Данные по умолчанию)

Code 0000	Пароль доступа в меню для повторного ввода данных по умолчанию. Пароль постоянный, при котором 6666 – действующее значение.
--------------	---

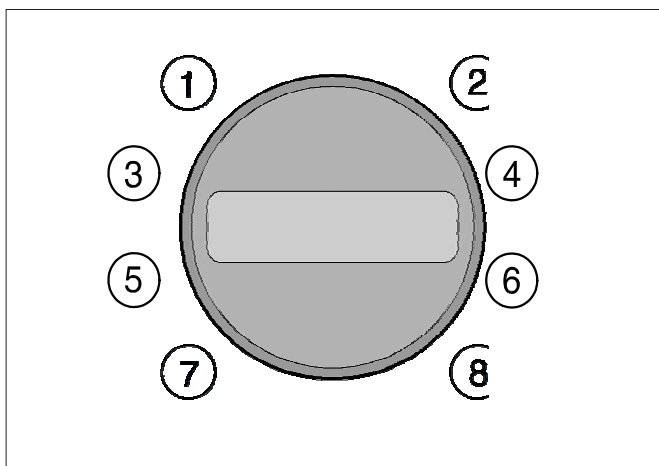
Reset? No	Подтвердить только, в случае необходимости восстановления данных по умолчанию. Допустимые данные для ввода: НЕТ или ДА.
--------------	--

8.0 Обслуживание

НАЗНАЧЕНИЕ КНОПОК

Для входа в режим обслуживания, необходимо нажать кнопку М. Значение клавиш:

- Кнопка 1: Прокрутка списка аварийных сигналов
2nd level function (функция второго уровня)
- Кнопка 2: Сброс аварийной сигнализации
Сброс аварийной сигнализации
- Кнопка 3: Полная проверка аппарата
-
- Кнопка 4: Только проверка воды
-
- Кнопка 5: Проверка миксера
-
- Кнопка 6: Вращение групп
-
- Кнопка 7: Просмотр всех выбранных позиций
заполнение трубки MDB
- Кнопка 8: Очистка
опорожнение трубок MDB



При активированном режиме обслуживания, на экране появляется сообщение:

1Maintenance 90

В случае, если срабатывает какой-либо из аварийных или предупреждение, соответствующее сообщение или сигнал появляются в строке 2. последние три символа в строке предназначены для отображения температуры бойлера. В случае отсутствия аварийного сигнала, кнопка 1 активирует кнопку функции второго уровня и появляется следующее сообщение:

2Maintenance 90

Чтобы выйти из функций второго уровня достаточно снова нажать кнопку 1.

Чтобы покинуть режим обслуживания, достаточно еще раз нажать кнопку М (обслуживание).

ALARM RESET (Сброс Аварийной сигнализации)

Все аварийные сигналы и сообщения сбрасываются при нажатии этой кнопки и активируется процедура установки в исходное состояние.

Если функция кофемолки растворимых напитков не активирована (меню 4) дозирующее устройство выполняет проверку возможной активации кофемолки для заполнения блока дозатора.

Заводские данные восстанавливаются только в том случае если сработала аварийная сигнализация Еергом. Во время сброса на экране появляется следующее сообщение: *Maintenance Reset (сброс обслуживания)*

ALARMS AND WARNINGS SCROLL-DOWN (Прокрутка списка аварийных сигналов и предупреждений)

Эта функция может использоваться, если есть список аварийных сигналов и предупреждений. В этом случае, нажмите соответствующую кнопку для прокрутки списка аварийных сигналов

и предупреждений, которые отображаются в строке 2.

COMPLETE TEST RUN (Полная проверка аппарата)

Эта функция позволяет оператору запустить процедуру выбранной проверки доступных напитков. После активации функции, необходимо нажать кнопку соответствующей выбранной проверке. Во время выполнения проверки, работают обратные счетчики меню предупредительного действия, в то время как показания счетчиков меню продаж остаются без изменений.

Если пользователь хочет выйти из режима полной проверки аппарата и не выполнять каких-либо действий по выбору процедур проверки, достаточно нажать кнопку «Maintenance». На экране в строке 1 появляется сообщение: *Test run complete (Проверка завершена)*

ONLY WATER TEST (Только проверка воды)

Эта функция позволяет оператору запустить процедуру проверки доступных напитков без распределения порошкообразных продуктов. После активации функции, необходимо нажать кнопку соответствующей выбранной проверке. Во время выполнения проверки, работают обратные счетчики меню предупредительного действия, в то время как показания счетчиков меню продаж остаются без изменений. Если пользователь хочет выйти из режима «только проверка воды» и не выполнять каких-либо действий по выбору процедур проверки, достаточно нажать кнопку «Maintenance». На экране в строке 1 появляется следующее сообщение:

Only water test (Только проверка воды)

MIXER TEST (Проверка миксера)

Эта функция последовательно включает миксеры. Каждый миксер работает на протяжении 4 секунд. На экране появляется следующее сообщение:

*Mixer test (Проверка миксера)
Dispensing (Распределение)*

GROUP ROTATION (Вращение группы)

Процедура сброса группы кофе заключается в активации функции выхода для полного оборота группы кофе. Во время вращения группы, на экране в строке 2 появляется следующее сообщение: *Reset (Сброс)*

CLEANING (Очистка)

Активирована процедура промывки (смотрите параграф Промывка/очистка после раздела Эксплуатация).

Во время цикла промывки, на экране в строке 2 появляется сообщение: *Cleaning (Очистка)*

SELECTION DISPLAY (Дисплей выбора)

Активирована процедура отображения счетчиков выбора. Ниже прилагается список отображаемых счетчиков выбора. Информация, указанная в двух строчках на экране обозначает следующее:

Total selections 0	Отображение счетчика всего кол-ва выбранных позиций, сбрасываемый.
Total hot drinks 0	Отображение счетчика кол-ва выбранных горячих напитков, сбрасываемый.
Total snacks 0	Отображение счетчика общего кол-ва выбранных «снэков», сбрасываемый.

Для получения информации об аварийных сигналах и предупреждениях, существующих в системе, смотрите главу 11.0.

9.0 ОБСЛУЖИВАНИЕ И ПЕРИОД ПРОСТОЯ



9.1 ПРОМЫВКА И ЗАГРУЗКА

Для гарантированного обеспечения работоспособности торгового автомата необходимо периодически проводить определенные виды работ; некоторые из них требуются для обеспечения соответствия стандартам в области здравоохранения. Эти работы выполняются при открытом и выключенном торговом аппарате.

Работы по очистке и промывке должны выполняться перед загрузкой продуктов. Для обеспечения нормальной работы, аппарат необходимо устанавливать в тех местах, где температура окружающей среды находится в пределах от -1°C до $+32^{\circ}\text{C}$ где влажность не превышает 70%. Аппарат не должен устанавливаться в тех местах, где мытье производится струей воды из шлангов (например, на больших кухнях). Не используйте струю воды для мытья аппарата.

9.1.1 Процедура промывки торгового автомата

Рекомендуемое оборудование:

Для лиц, ответственных за заправку и обслуживание аппарата, рекомендуется использовать следующее оборудование:

- Ящик для инструментов
- Чистая спецодежда
- Одноразовые перчатки
- Прихватка для закрывания
- Рулон кухонных салфеток
- Деревянная или пластиковая палочка
- Бутылка Моющего средства
- Бутылка дезинфицирующего средства
- Знак "Торговый аппарат не работает"
- Небольшой столик для оставшихся деталей (по выбору)

Никогда не пользуйтесь:

- Губки, металлические мочалки, тряпки
- Щетки
- Отвертки или металлические предметы.

Для обеспечения гигиены и стерильности:

- Используйте дезинфицирующее средство

Для промывания:

- Используйте моющее и/или очищающее средство
- Дезинфицирующие средства уничтожают бактерии на поверхности аппарата. Моющее средства смывают грязь и пыль. Моющие/дезинфицирующие средства можно купить на рынке или в аптеках.
- При использовании НАССР, компания должна соблюдать определенные гигиенические нормативы при выполнении следующих процедур касательно:
 - Уборки и мытья помещений
 - Транспортировки продукции
 - Технического обслуживания аппарата
 - Утилизации отходов
 - Снабжения питьевой водой
 - Гигиены персонала
 - Характеристик пищевых продуктов
 - Обучения персонала
 - (Директива 93/43 СЕЕ)

Очистительные работы могут выполняться:

- 1 на месте установки торгового автомата
- 2 в помещении компании, предоставляющей сервис

Пример рекомендуемой процедуры очистки и мытья торгового автомата горячих напитков:

Специалист, ответственный за гигиену аппарата, должен убедиться в чистоте окружающей среды, перед тем как открывать аппарат и установить знак, оповещающий потенциальных покупателей о:

- аппарат "не работает по причине выполнения технического обслуживания"
- важно, чтобы специалист, ответственный за мытье аппарата, никогда не запускал его во время промывки.

9.1.2 Периодическая промывка специалистами по техническому обслуживанию

Первый этап: утилизация отходов в мусоросборник (использованные стаканы, палочки для перемешивания, бумага, салфетки и т.д.). После утилизации отходов, можно приступать к уборке окружающей территории.

- удаление грубых загрязнений
- дезинфекция пола и стен возле аппарата и в радиусе 1 метра от него
- после этого займитесь открыванием торгового автомата.

9.1.3 Рекомендуемая ежедневная промывка

Целью ежедневной промывки является предотвращение размножения бактерий в пищевых зонах.

При выполнении всех работ по промывке, руководствуйтесь инструкциями, описанными в параграфе 9.1.1:

Действуйте следующим образом:

- промойте все видимые зоны выдачи. (Рис. 9.1 и Рис. 9.2)

снимите и тщательно промойте:

- воронки и лотки для порошкообразных продуктов (Рис. 9.3-поз.1)
- воронки для воды (2), смесительные контейнеры (3) узел устройства для взбивки (4)

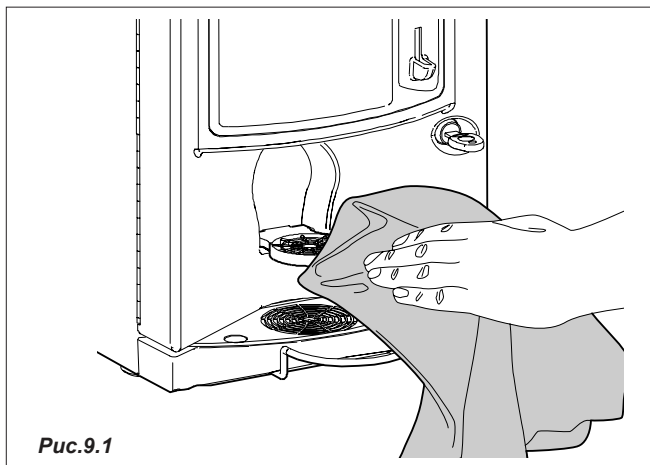


Рис.9.1

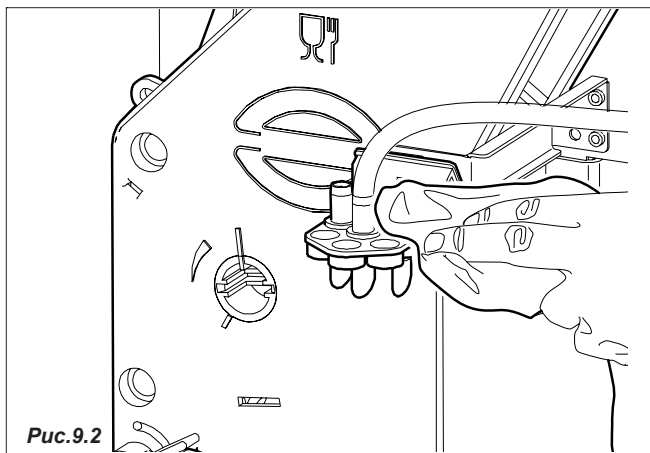


Рис.9.2

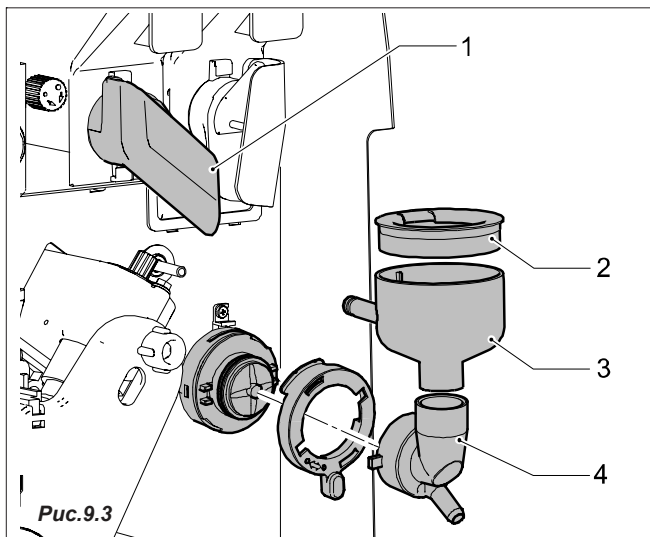


Рис.9.3

- силиконовые трубки подачи воды.
- камеры выдачи (Рис. 9.4)
- воронка для кофе и лоток (Рис. 9.5)

Перед выполнением обратной сборки, необходимо тщательно промыть все детали.

- удалите все остатки кофейного порошка; для облегчения задачи, можно извлечь блок из корпуса

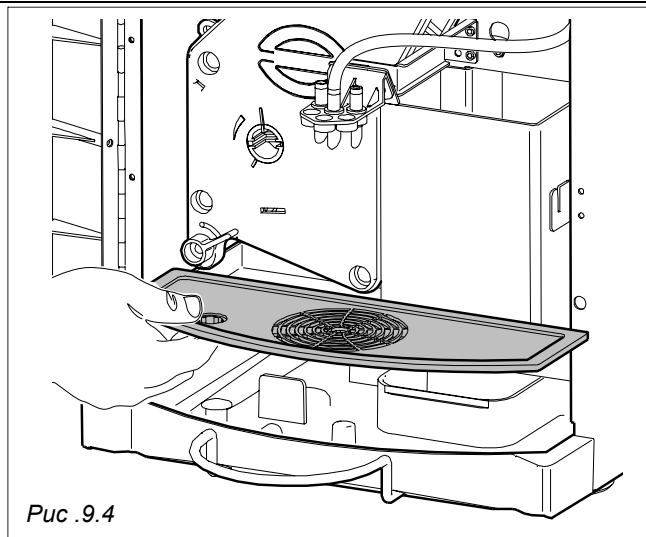


Рис. 9.4

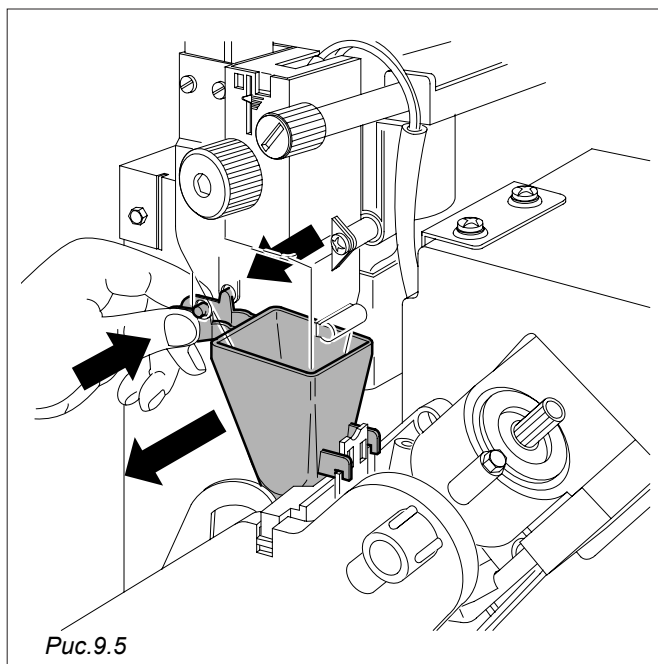


Рис.9.5

аппарата (Рис. 9.6)

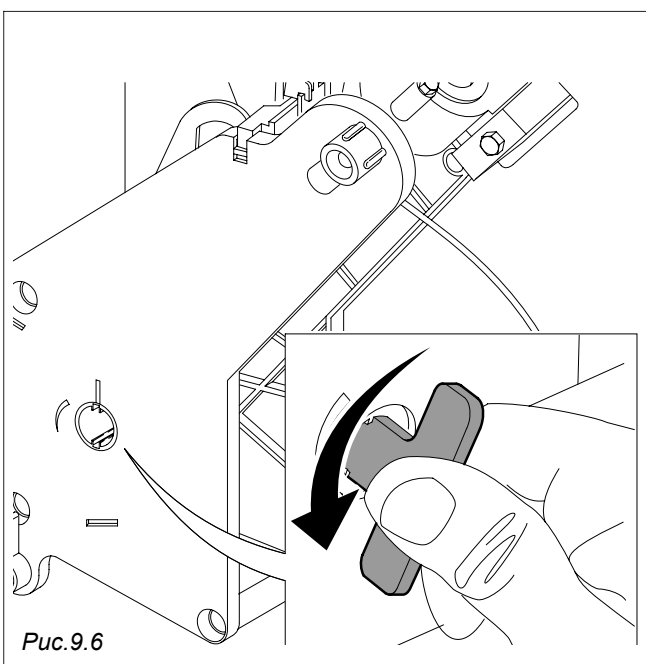


Рис.9.6

- опорожните бак для жидких отходов, почистите и/или замените (Рис. 9.7).
 - замените емкость с кофейной гущей (кофе в зернах) (Рис. 9.8).
- Последний этап: сбор монет.

9.1.4 Ежедневная промывка

Снимите все емкости и протрите влажной тряпкой все опорные детали, а также нижнюю и наружную часть торгового автомата, особенно в местах выдачи. (Рис. 9.9).

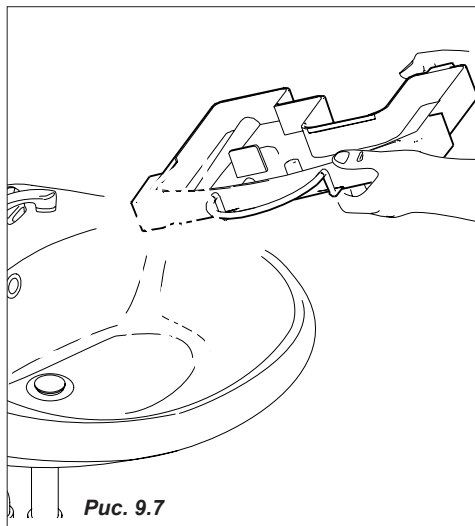


Рис. 9.7

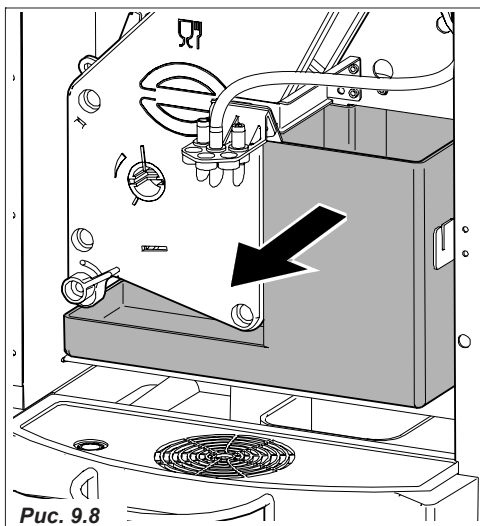


Рис. 9.8

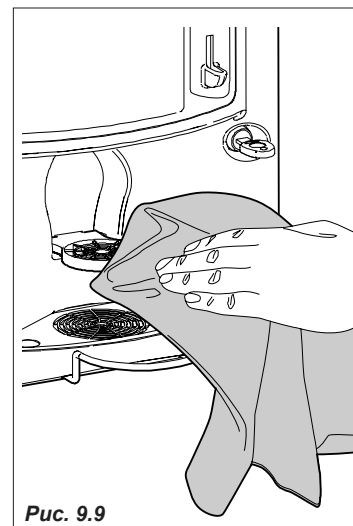


Рис. 9.9

9.1.5 Загрузка продукта

При необходимости выполните загрузку продуктов и /или расходных материалов торгового автомата. Для выполнения этих работ, ознакомьтесь с работами, описанными в главе 6.0 (первая установка).



9.2 Рекомендованное обслуживание

9.2.1 Текущий и Внеплановый Ремонт

ТИП РАБОТ	ВРЕМЯ / ПОКАЗАНИЯ СЧЕТЧИКА		
	ЕЖЕДНЕВНО	ЕЖЕНЕДЕЛЬНО	ПРИ КАЖДОМ 20000-ом ЗНАЧЕНИИ СЧЕТЧИКА ИЛИ, НЕ ПОЗДНЕЕ, ЧЕМ РАЗ В МЕСЯЦ
Извлеките и промойте все видимые части в зоне выдачи жидкостью для санитарной обработки.	•		
Вылейте содержимое ведра для сбора жидкой кофейной гущи и промойте их жидкостью для санитарной обработки.	•		
Вылейте содержимое емкости для сбора кофейной гущи и промойте ее жидкостью для санитарной обработки.	•		
Извлеките все емкости и протрите влажным куском ткани все опорные конструкции емкостей, а также нижнюю и внешнюю стороны торгового автомата, в частности – зону выдачи; после чего приступайте к санитарной обработке.		•	
* Комплекты для санитарной обработки, включающие пластиковые детали для прохождения порошкообразных и жидких продуктов (стаканы, трубки, фланцы выдачи, сопла...).			•
Для получения более подробной информации свяжитесь непосредственно с нашими офисами.			
* Компания «Бьянки» (Bianchi) подготовила специальные комплекты, предназначенные для каждой конкретной модели торгового автомата.			

Операции, описанные в данном разделе, являются исключительно индикативными, поскольку они связаны с переменными факторами, такими как жесткость воды, влажность, используемые продукты, рабочая нагрузка и т.д.

При выполнении всех видов работ, требующих разборку и компонентов торгового автомата, убедитесь в том, что последний отключен от источника электропитания.



Доверяйте выполнение нижеописанных операций квалифицированному техническому персоналу. Если для выполнения операций требуется подключение торгового автомата, доверьте их выполнение квалифицированному персоналу.

Для выполнения более сложных видов работ, например, удаление накипи в бойлерах, необходимы хорошие знания оборудования.

Раз в месяц выполняйте дебактеризацию всех деталей, контактирующих с пищевыми продуктами, используя растворы на основании хлора, в соответствии с процедурой, которая описана в главе 6.6.3.

9.2.3 Ремонт и обслуживание группы кофе

Рекомендуется снимать блок и промывать его горячей водой каждый месяц.

Установите блок группы кофе в режим нейтрального хода для выполнения этого вида работ.

После этого, отсоедините трубку, как показано на *Рис. 9.10*, открутите винт **A**, поверните рычаг **B** (*Рис. 9.11*), затем снимите блок группы кофе.

Рекомендуется смазывать все подвижные детали группы кофе силиконовой смазкой для пищевой промышленности, каждые 5000 продаж, или в любом случае, каждый месяц. *Рис. 9.12*):

- поршень нижнего фильтра (1)
- соединительный стержень (2)
- направляющая стрелня (3)

Рекомендуется выполнять замену фильтров и прокладок каждые 10000 продаж.

- прокладки

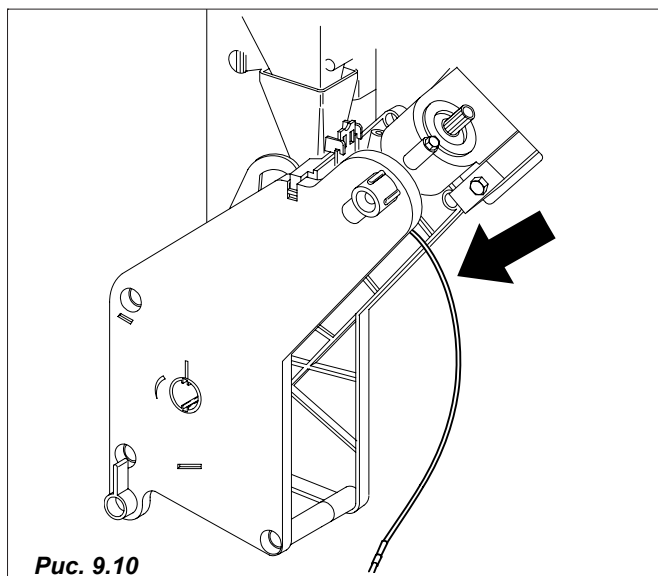


Рис. 9.10

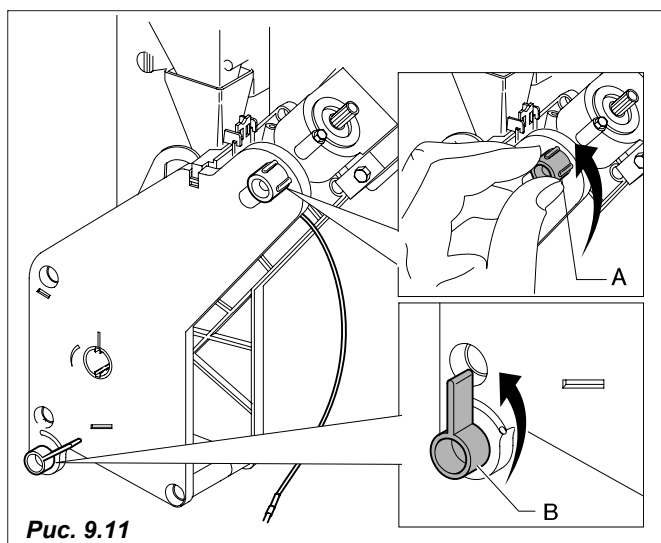


Рис. 9.11

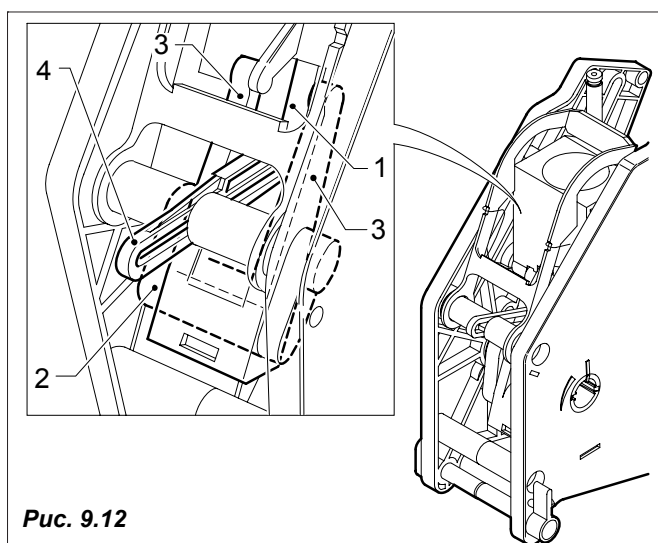


Рис. 9.12

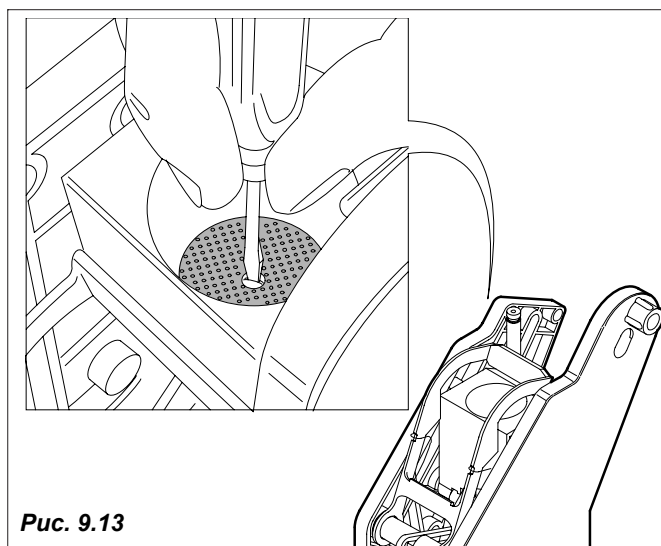


Рис. 9.13

- открутите винт (*Рис. 9.13*), промойте фильтр и замените в случае необходимости.
- выполните сборку всех компонентов в обратном порядке.

ВЫПОЛНЕНИЕ СИНХРОНИЗАЦИИ АВТОМАТА ДЛЯ ПРИГОТОВЛЕНИЯ КОФЕ

В режиме холостого хода убедитесь в том, что вращающаяся метка совпадает с неподвижной меткой (см. *Рис.9.14*)

Во время этапа выдачи убедитесь в том, что вращающаяся

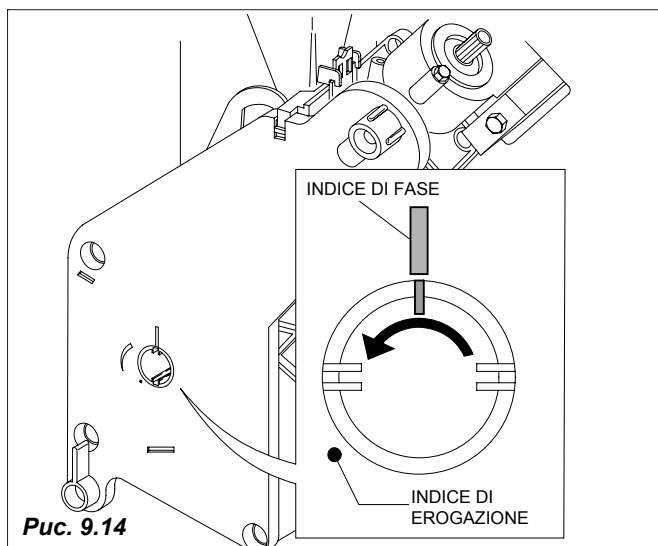


Рис. 9.14

метка не опережает контрольную точку выдачи более чем на 1.5 мм (вращающаяся метка должна находиться в положении выдачи между 0 и 1.5 мм от контрольной точки выдачи).



9.3 Регулировка

9.3.1 Регулирование дозировки и помола

Торговый автомат поставляется с уже установленными стандартными значениями, т.е.:

- ТЕМПЕРАТУРА кофе в чашке составляет около 78° С для объема 38 см³ выданного продукта
- ТЕМПЕРАТУРА растворимых продуктов составляет около 73° С
- вес кофейного порошка составляет около 7,0 грамм
- вес порошка растворимых продуктов – в соответствии с весом указанным в специальных таблицах.

Для достижения наилучших результатов с использованием применяемых продукта, мы рекомендуем проверить:

- *Вес молотого кофе в граммах:* изменяйте количество с помощью регулировочной ручки, расположенной на измерительном устройстве (Рис.9.15).

Каждое деление на регулировочной ручке соответствует значению - 0.05 грамм.

Поворот ручки по часовой стрелке уменьшает количество. Поворот ручки против часовой стрелки увеличивает количество.

Изменение количества продукта можно регулировать с помощью контрольных делений на корпусе измерительного блока (смотрите Рис. 9.15)

Кофе гранулы должны иметь компактную консистенцию и быть слегка влажными.

- *Регулировка степени помола.* Поверните винт (Рис.9.16) для установки необходимой степени помола. Поверните винт по часовой стрелке для мелкого помола, или против часовой стрелки - для крупного помола. После выполнения регулировки, необходимо выполнить три регулировки продукта для оценки эффективности регулировки: чем меньше размер гранул, тем больше времени требуется для выдачи продукта.

9.3.2 регулировка электромагнитных клапанов подачи воды для растворимых напитков (только версия для растворимых напитков)

Для растворимых продуктов вы можете регулировать количество воды и дозировку порошка при помощи электронных устройств, путем изменения стандартных параметров, в соответствии с процедурой, указанной в главе 7.0 SOFTWARE INSTRUCTIONS (Инструкции по программному обеспечению).

Из-за проблем, возникающих в результате образования налета, электромагнитные клапаны для растворимых напитков могут сократить подачу воды.



9.4 Простой

Если торговый аппарат находится в состоянии простоя в течение длительного времени, необходимо выполнить ряд предупредительных операций:

- Отключите аппарат от источника электропитания и подачи воды.
- полностью опорожните бойлер для растворимых напитков и плавающий резервуар, удалив заглушку, расположенную на шланге параллельно дренажному желобу.
- После окончания дренажа, установите заглушку на место.
- Выгрузите все продукты из контейнеров (Рис. 9.17)
- Тщательно почистите все детали, контактирующие с пищевыми продуктами в соответствии с уже описанными процедурами.
- аккуратно опорожните приемник для жидких отходов
- извлеките мешок с отходами гуаши
- Протрите все внутренние и наружные поверхности аппарата куском ткани.
- Обеспечьте сохранность наружной части аппарата с помощью пленки или пластикового мешка.
- хранить в сухом, защищенном месте, в котором температура не опускается ниже 1° С.

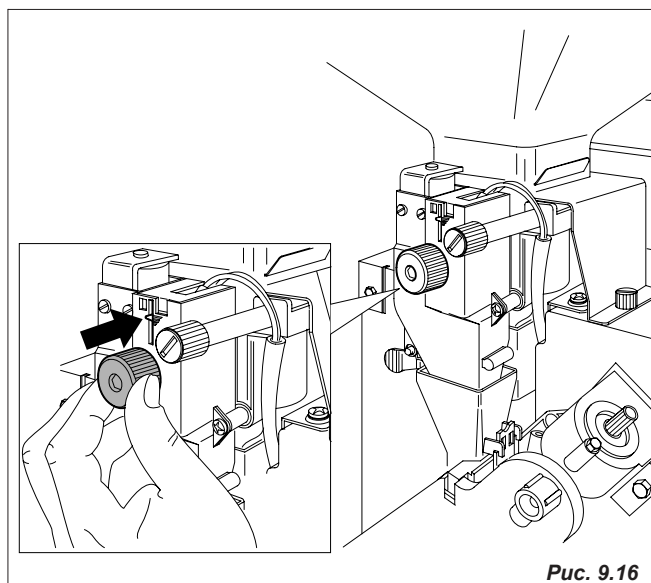


Рис. 9.16

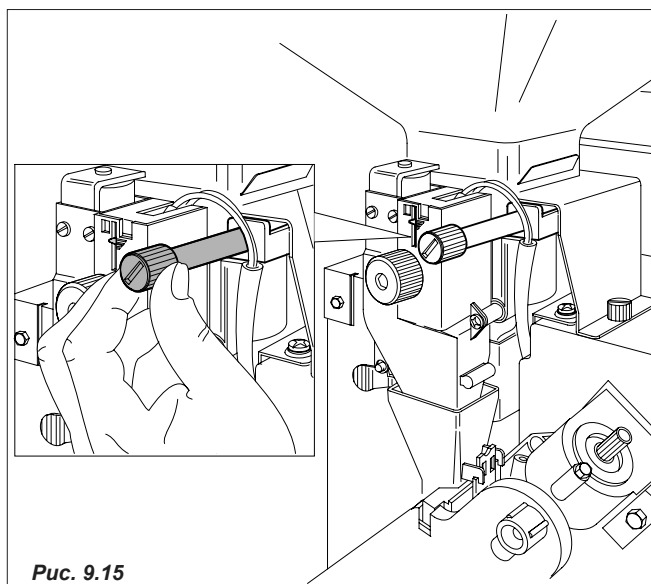


Рис. 9.15

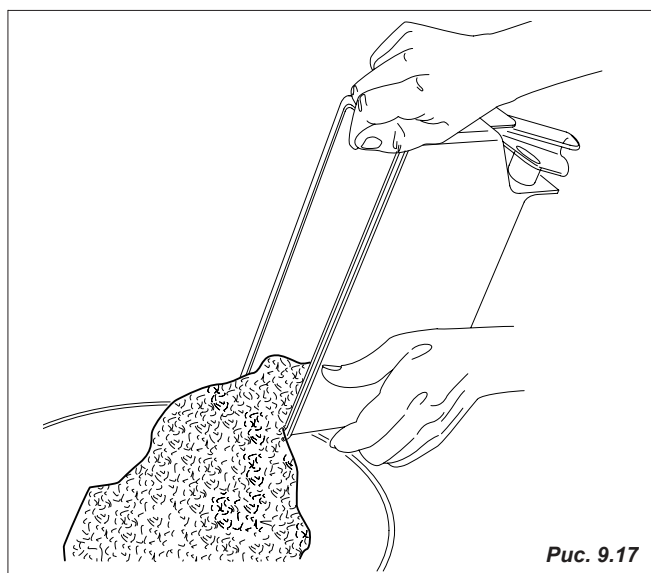


Рис. 9.17

10.0 Демонтаж

Выполните извлечение продуктов и воды, как описано в предыдущем параграфе.

При выполнении демонтажа мы рекомендуем разбирать аппарат по частям, сортируя их согласно материалу, из которого они изготовлены (пластик, металл и т.д.).

После этого, передайте отсортированные детали специализированным организациям.

ВНИМАНИЕ! Убедитесь в том, что утилизация аппарата выполняется с соблюдением действующего законодательства и в соответствии с установленными правилами охраны окружающей среды.

11.0 Аварийные сигналы и предупреждения

SYSTEM-STORED ALARMS (Сохраняемые аварийные сигналы)

EBI translator unit (Блок преобразователя) Аварийный сигнал блока преобразователя. Это аварийное сообщение отображается, если истекает время ожидания блока преобразователя во время соответствующего цикла завершения. Сообщение можно удалить, запустив процедуру сброса аварийного сигнала.

NON-STORED ALARMS (Не сохраняемые аварийные сигналы)

ECM Eeprom# Eeg. (ECM Eeprom #) Аварийное сообщение Eeprom. Этот аварийный сигнал срабатывает, если версия прошивки платы отличается от предыдущей. Это сообщение можно отменить, запустив процедуру сброса аварийного сигнала. После сброса аварийного сигнала, повторно загружаются все соответствующие заводские данные. Значение полей:
обозначает аварийный сигнал платы с М = Master (Главный), А = Vega А («Вега» А)

EAM No Token. (EAM Нет жетона) Аварийное сообщение об отсутствии лотка Монет/жетонов. Этот сигнал срабатывает, при обрыве соединения с запрограммированной MDB или Исполнительной системой оплаты. Сигнал сбрасывается и устанавливается в исходное состояние сразу же после восстановления последовательного соединения.

ECF No Slave (ECF отсутствие подчиненного устройства) Аварийное сообщение об отсутствии подчиненной платы. Сигнал срабатывает, если после включения аппарата подчиненная плата не была обнаружена. Необходимо выключить V.M. и проверить силовую плату

No heat-up EC1C (Нет подогрева EC1C) Нет подогрева; аварийный сигнал, который относится к главному бойлеру. В случае возникновения такого сигнала, бойлер 1 не достиг установленного уровня температуры в течение максимального интервала времени - 15 минут. Указанный сигнал можно отключить, запустив процедуру сброса аварийного сигнала.

EAJ Scale Factor (Масштабный коэффициент EAJ) Аварийный сигнал масштабного коэффициента. Этот сигнал относится к Исполнительной и Исполнительной ECS системе оплаты. Сигнал срабатывает, если запрограммированное значение цены, разделенное на основную валюту системы оплаты, превышает значение 250. Этот сигнал сбрасывается автоматически, как только значение цены будет выше параметра проверки.

EBB Cups (Стаканы EBB) Аварийный сигнал стакана(ов). Этот сигнал срабатывает, если мотор выдачи стаканов работает более 10 секунд. Сигнал можно отключить, запустив процедуру сброса аварийной сигнализации.

EDP Water Level (Уровень воды EDP) Аварийный сигнал уровня воды. Этот сигнал срабатывает система управления заполнения водой фиксирует отклонения от нормального уровня заполнения (для получения более детальной информации, смотрите описание системы управления заполнения водой).

EDF_1 Sug.Conv. Аварийный сигнал механизма подачи

(EDF_1 Сак. Под.) сахара.
ECK No Expan. Нет аварийного сигнала расширения.

EGN too full. Аварийный сигнал переполненного бака для
(EGN полный) сбора жидкости. Этот аварийный сигнал срабатывает, когда микропереключатель впускного отверстия бака сбора жидкости остается в высоком логическом положении больше, чем 2 секунды. Во время цикла раздачи контроль указанного сигнала отсутствует. Сигнал сбрасывается автоматически, сразу после возобновления входного сигнала.

ECE Slave O.O.O. Аварийный сигнал неисправности
(ECE подчиненное подчиненного устройства. Срабатывает во время стандартных операций, при обрыве устройство O.O.O.) соединения с между CPU платой и силовой платой Vega
Сигнал сбрасывает и устанавливается в исходное состояние сразу после восстановления последовательного соединения.

SYSTEM-STORED WARNINGS (Сохраняемые предупреждения)

EDT_1 Grinder b Предупреждающий сигнал Кофемолки.
(EDT_1 Это предупреждение появляется, если работа Кофемолка b) кофемолки продолжается дольше запрограммированного времени. Этот предупреждающий сигнал можно отключить, запустив процедуру сброса аварийной сигнализации.

EDU_1 Doser b Предупреждение блока Дозирующего
(EDU_1 устройста. Это предупреждение появляется, дозирующ. если блок дозирующего устройства не устр. b) фиксирует коммутацию микропереключателя через 1 секунду после фактического срабатывания. Этот предупреждающий сигнал можно отключить, запустив процедуру сброса аварийной сигнализации.

EFN_1 Pump Предупреждающий сигнал насоса. Это
(EFN_1 Насос) предупреждение появляется, если работа насоса продолжается дольше запрограммированного времени. Этот предупреждающий сигнал можно отключить, запустив процедуру сброса аварийной сигнализации.

EEK Group Предупреждающий сигнал блока группы. Это
(EEK Группа) предупреждение появляется, если работа блока группы продолжается дольше запрограммированного времени. Этот предупреждающий сигнал можно отключить, запустив процедуру сброса аварийной сигнализации.

EJK_A Vega NTC Предупреждающий сигнал неисправности
(EJK_A Vega NTC) контрольно измерительной головки Аппарата Vega платы NTC.

EJJ_A Saf.Delta Предупреждающий сигнал ошибки
(EJJ_A Ошб. Безопасности) безопасности Vega.

EJL_A VegaSens. Предупреждающий сигнал датчика
(EJL_A Vega Датч.) выдачи продукта Vega.

NON-STORED WARNINGS (Не сохраняемые сообщения)

EDM_1 NTC probe Предупреждающий сигнал контрольно
(EDM_1 контр. измерительной головки Бойлера NTC. измерит. головка) Сигнал срабатывает в случае отклонения от нормального уровня, зафиксированных контрольно измерительной головкой NTC. Предупреждающий сигнал перезапускается автоматически сразу после, восстановления данных измерительной головки NTC.

EDF_2 Stirrers Предупреждающий сигнал
(EDF_2 Перемеш. Это предупреждение устройство) появляется, если мотор подачи

перемешивающего устройства работает более 10 секунд. Указанный сигнал можно отменить, запустив процедуру сброса аварийной сигнализации.

EEJ No group Предупреждающий сигнал отсутствия блока
(EEJ Номер группы) группы. Предупреждение появляется, если микропереключатель блока группы фиксирует открытое положение. Предупреждающий сигнал сбрасывается и перезапускается автоматически сразу после восстановления входного сигнала.

Water treatment Предупреждающий сигнал незаблокированной
(Вод. очистка) водоочистной установки. Предупреждение появляется, если значение обратного счетчика водоочистной установки равно нулю. Указанный сигнал сбрасывается и перезапускается автоматически, сразу после установки значения счетчика обратного отсчета.

Boiler Предупреждающий сигнал незаблокированного
(Бойлер) счетчика обратного отсчета бойлера. Предупреждение появляется если значение счетчика равно нулю. Предупреждающий сигнал сбрасывается и перезапускается автоматически, сразу после установки значения счетчика обратного отсчета.

HACCP Предупреждающий сигнал незаблокированного
Sanitization (сан. обработка HACCP) счетчика обратного отсчета санитарной обработки HACCP. Предупреждение появляется, если значение счетчика санитарной обработки HACCP равно нулю. Предупреждающий сигнал сбрасывается и перезапускается автоматически, сразу после установки значения счетчика обратного отсчета.

Electro valves Предупреждающий сигнал
(Электромагнитн. незаблокированного счетчика обратного клапаны) отсчета электромагнитного клапана. Предупреждение появляется, если значение счетчика равно нулю. Предупреждающий сигнал сбрасывается и перезапускается автоматически, сразу после установки значения счетчика обратного отсчета.

Seals Предупреждающий сигнал
(уплотняющие незаблокированного счетчика обратного прокладки) отсчета уплотняющих прокладок. Предупреждение появляется, если значение счетчика равно нулю. Предупреждающий сигнал сбрасывается и перезапускается автоматически, сразу после установки значения счетчика обратного отсчета.

Coffee grinder Предупреждающий сигнал
(Кофемолка) незаблокированного счетчика обратного отсчета кофемолки. Предупреждение появляется, если значение счетчика равно нулю. Предупреждающий сигнал сбрасывается и перезапускается автоматически, сразу после установки значения счетчика обратного отсчета.

Coffee filters Предупреждающий сигнал
(Фильтры кофе) незаблокированного счетчика обратного отсчета фильтров для кофе. Предупреждение появляется, если значение счетчика равно нулю. Предупреждающий сигнал сбрасывается и перезапускается автоматически, сразу после установки значения счетчика обратного отсчета.

Coffee grounds Предупреждающий сигнал
(Кофейная незаблокированного счетчика обратного



гуща) отсчета количества кофейной гущи. Предупреждение появляется, если значение счетчика равно нулю. Предупреждающий сигнал сбрасывается и перезапускается автоматически, сразу после установки значения счетчика обратного отсчета.

OMNIFET ALARMS (Аварийные сигналы «OMNIFET»)

ECQ Omnifet ## Аварийный сигнал «Omnifet»
отображение номера соответствующего сигнала (в соответствии с нижеприведенной таблицей)

ECQ Omnifet A## Аварийный сигнал винтообразного мотора Vega.
Значение полей:
обозначает сектор

Значение аварийных сигналов «omnifet» ## главной платы указаны с следующей таблице:

ECQ Omnifet ##	Соответствующий выход
0	OUT2(ВЫХ2):2 Узел ротационного насоса
1	OUT2(ВЫХ2):3 Миксер 1
2	OUT2(ВЫХ2):4 Крыльчатка
3	OUT2(ВЫХ2):7 Быстрорастворимый порошкообразный продукт 1
4	OUT2(ВЫХ2):8 Быстрорастворимый порошкообразный продукт 2
5	OUT2(ВЫХ2):9 Подача кофе/миксер 2
8	OUT3(ВЫХ2):2 Поступление воды EV
9	OUT3(ВЫХ2):3 Ev. 1 – кофе Эсперссо EV
1 0	OUT3(ВЫХ2):4 Ev. 2
1 1	OUT3(ВЫХ2):7 Ev. 3
1 2	OUT3(ВЫХ2):8 Подсветка станции стаканов
1 3	OUT3(ВЫХ2):9 Быстрорастворимый порошкообразный продукт 3

SPIRALS OUT OF SERVICE WARNING (Предупреждающий сигнал неисправных змеевиков)

EJB_A VegaSetA## Змеевики Vega в нерабочем состоянии
обозначает сектор

ALARMS/WARNINGS LOG (Файл регистрации Аварийных сигналов/сообщений)

Отображаемые аварийные сигналы/предупреждения сохраняются в файле записи. Регистрируются каждые 15 сигналов. Как только появляется новый аварийный сигнал/предупреждение, старое значение в файле регистрации перезаписывается. Файл аварийных сигналов/предупреждений можно просмотреть с помощью прикладного программного обеспечения Windows или скачав данные EVA-DTS.



BIANCHI VENDING GROUP S.p.A.
Corso Africa 9 - 24040 Località Zingonia, Verdellino (BG) - ITALIA
Тел. +39.035.4502111- Факс +39.035.883.304